

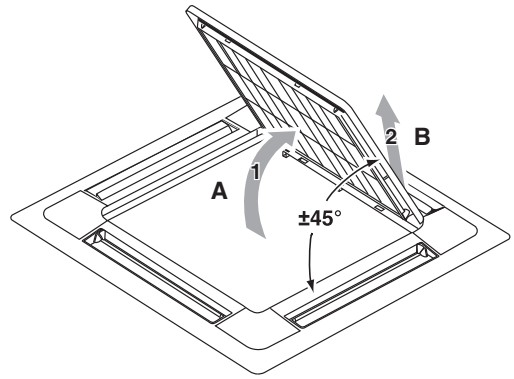
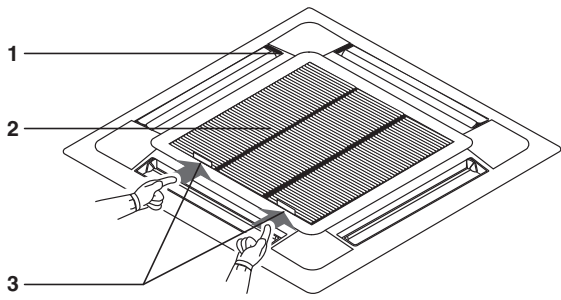
**DAIKIN**



# INSTALLATIONSANLEITUNG

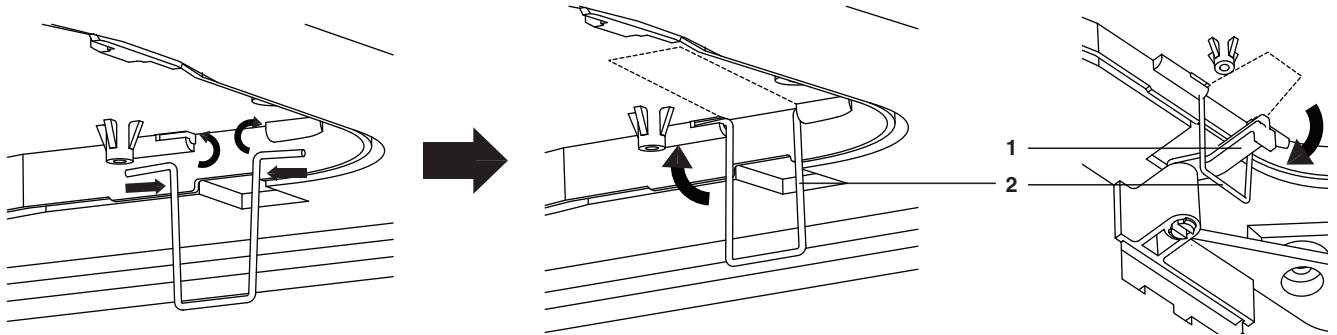
**Zierblende**

BYFQ60B2W1  
BYFQ60B3W1

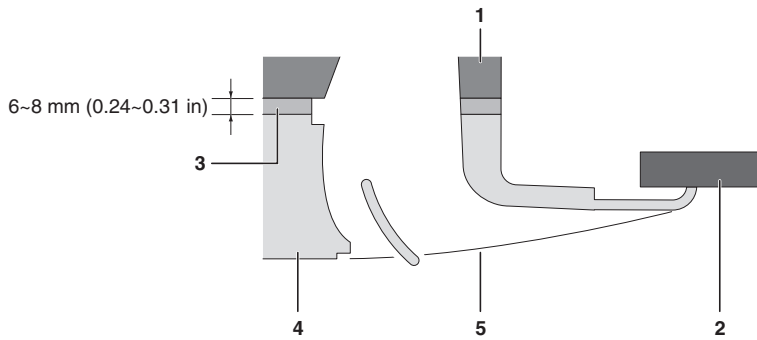


1

2

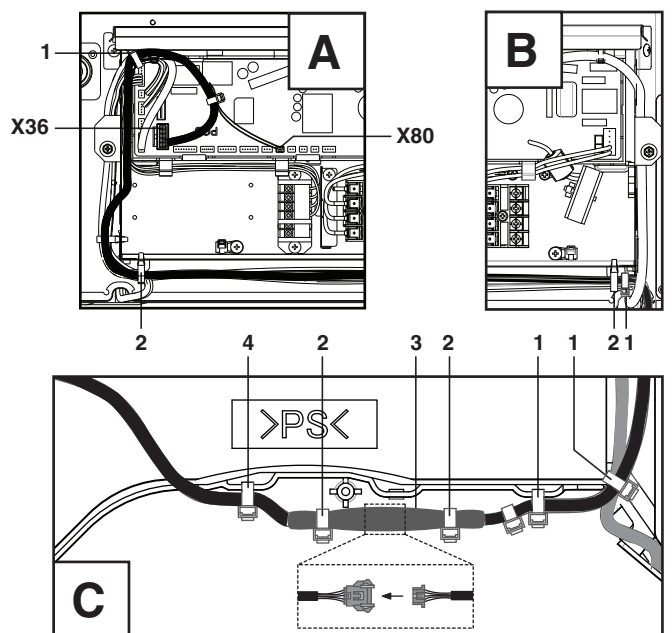
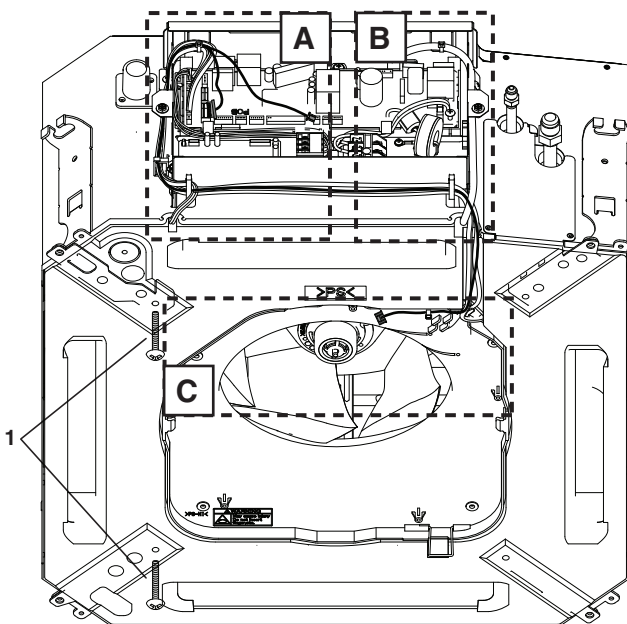
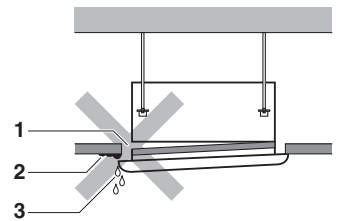


3



4

5



6



Bei der englischen Fassung der Anleitung handelt es sich um das Original. Bei den Anleitungen in anderen Sprachen handelt es sich um Übersetzungen des Originals.

Lesen Sie diese Anleitung vor der Installation sorgfältig durch. Werfen Sie sie nicht weg. Bewahren Sie sie auf, so dass sie auch später noch darin nachschlagen können.

Unsachgemäßes Installieren oder Anbringen des Gerätes oder von Zubehörteilen kann zu Stromschlag, Kurzschluss, Leckagen, Brand und weiteren Schäden führen. Achten Sie darauf, dass nur Zubehörteile verwendet werden, die von Daikin hergestellt und speziell für die Einheit entwickelt wurden. Lassen Sie diese Teile von Fachleuten installieren.

Sollten Sie Fragen zur Installation oder zum Betrieb haben, wenden Sie sich bitte an Ihren Daikin-Händler. Er berät und informiert sie.

## Vor der Installation

- Belassen Sie die Einheit bis zum Erreichen des Installationsorts in ihrer Verpackung.



### Rotationsgebläse



Schalten Sie die Hauptstromversorgung ab, bevor Sie das Gitter öffnen.

- Informationen zu nicht in dieser Anleitung beschriebenen Komponenten finden Sie in der Installationsanleitung der Inneneinheit.

#### HINWEIS

#### Hinweis für den Installateur



Weisen Sie den Kunden mit Hilfe der Bedienungsanleitung in die ordnungsgemäße Bedienung des Systems ein.

## Zubehör

Installationsanleitung		Kabelsatz	
Schrauben (4x)		Temporäre Sperre	
Glasfaser-schlauch		Kabelbinder (7x)	

## Vorbereitungen vor der Installation

Bei dieser Einheit können Sie verschiedene Richtungen für den Luftstrom auswählen. Um den Luftauslass auf 2 oder 3 Richtungen zu beschränken, muss der optionale Blockierpolstersatz zur Abdichtung der Luftauslässe erworben werden.

### Handhabung der Zierblende

Beachten Sie die nachfolgend aufgeführten Punkte, um eine Beschädigung der Zierblende zu vermeiden:

- Legen Sie die Zierblende niemals mit der Vorderseite nach unten ab.
- Lehnen Sie die Zierblende niemals gegen eine Wand.

- Legen Sie die Zierblende niemals auf einem scharfen oder hervorstehenden Objekt ab.
- Um eine Fehlfunktion der Schwingklappe zu vermeiden, berühren Sie sie niemals und üben Sie auch keinen Druck darauf aus.

## Vorbereiten der Zierblende für die Installation

- 1 Entfernen Sie das Ansaugluftgitter von der Zierblende.

- 1 Zierblende
- 2 Ansaugluftgitter
- 3 Hebel

- Drücken Sie den Hebel des Ansaugluftgitters (3) nach innen und öffnen Sie das Ansaugluftgitter (2). (Siehe [Abbildung 1](#))
- Lösen Sie das Ansaugluftgitter von der Zierblende, indem Sie das Ansaugluftgitter um ca. 45 Grad anheben (A), bis die Position erreicht ist, in der das Ansaugluftgitter entfernt werden kann (B). (Siehe [Abbildung 2](#))

## Installation der Zierblende am Innengerät

Ausführliche Informationen bezüglich der Installation des Innengeräts finden Sie in der Installationsanleitung des Innengeräts.

Installation und Verdrahtung der Zierblende.



Stellen Sie vor Elektroarbeiten sicher, dass die Stromversorgung abgeschaltet ist!

Anweisungen zur Installation und Verdrahtung der Zierblende siehe [Abbildung 6](#).

- 1 Schrauben



- 1 Kabelbinder
  - 2 Sperre
- Fassung X36  
Fassung X80



- 1 Kabelbinder
- 2 Sperre



- 1 Kabelbinder
- 2 Kabelbinder
- 3 Glasfaser-schlauch
- 4 Kabelbinder

- 1 Bringen Sie den Kabelsatz zwischen Blendenzubehörsatz und Gerät an und befestigen Sie ihn mittels zwei Kabelbindern (1) am anderen Kabelsatz. (Siehe [Abbildung 6-C](#))
- 2 Führen Sie den Kabelsatz durch die Kabeldurchführung des Geräts und befestigen Sie ihn mittels eines Kabelbinders (1) an den anderen Kabelsätzen. (Siehe [Abbildung 6-B](#))
- 3 Öffnen Sie zwei Sperren (2) und führen Sie den Kabelsatz ein, so dass er sich im gleichen Zustand wie die anderen Kabelsätze befindet. (Siehe [Abbildung 6-A](#) und [6-B](#))
- 4 Führen Sie den Kabelsatz durch die untere Öffnung in den Schaltkasten ein, stecken Sie zwei Stecker in die richtigen Anschlüsse (X36, X80) und sichern Sie den Kabelsatz mittels

eines Kabelbinders (1). (Siehe [Abbildung 6-A](#))

- 5 Ziehen Sie die 2 mitgelieferten Schrauben (1) provisorisch ca. 5 mm (0,2 Zoll) im Innengerät wie in der Abbildung markiert fest. (Siehe [Abbildung 6](#))
- 6 Befestigen Sie die Sperre (2) vom Blendenzubehörsatz gemäß [Abbildung 3](#) am Gerät. Drehen Sie diese Sperre dann nach oben. (Siehe [Abbildung 3](#))
- 7 Schieben Sie die Blende über die provisorisch festgezogenen Schrauben, so dass sie an den 2 Bohrungen für die Befestigung (∅) ausgerichtet sind.
- 8 Drehen Sie den Hebel der Zierblende (1) um 90 Grad und drehen Sie dann die temporäre Verriegelung (2) nach unten, um die Blende in der temporären Position zu sichern. (Siehe [Abbildung 3](#))
- 9 Bringen Sie die verbleibenden Schrauben an und ziehen Sie alle 4 Schrauben an, bis die Dicke des Dichtungsmaterials zwischen der Zierblende und dem Innengerät zwischen 6-8 mm liegt. (Siehe [Abbildung 4](#))

- 1 Innengerät
- 2 Decke
- 3 Dichtungsmaterial
- 4 Zierblende
- 5 Luftauslass

- 10 Ziehen Sie den Glasfaserschlauch (3) über den Zierblenden-Kabelsatz. Verbinden Sie dann beide Drahtsätze und schieben Sie den Glasfaserschlauch über diese Verbindung. Sichern Sie den Glasfaserschlauch mittels zwei Kabelbindern (2) gemäß [Abbildung 6-C](#). Befestigen Sie dann den Zierblenden-Kabelsatz mittels Kabelbindern (4) am Gerät. (Siehe [Abbildung 6-C](#))



Stellen Sie sicher, dass die Zuleitung zum Schwingklappenmotor nicht zwischen dem Innengerät und der Zierblende und zwischen der Schaltkastenabdeckung eingeklemmt ist.

#### Vorsichtsmaßnahmen

- Schrauben falsch angezogen - ([Siehe Abbildung 5](#)) - kann zum Einströmen der Luft in das Gerät und in den Zwischenraum zwischen Decke und Zierblende führen (1), was zur Bildung von Verschmutzungen (2) und Kondensat (3) führen kann.
- Falls nach dem Anziehen der Schrauben ein Spalt zwischen der Decke und der Zierblende bleibt, passen Sie die Höhe des Gehäuses des Innengeräts an. Das Innengerät muss eben bleiben, und die Abflussleitungen dürfen nicht verändert werden.

## Installation des Ansaugluftgitters

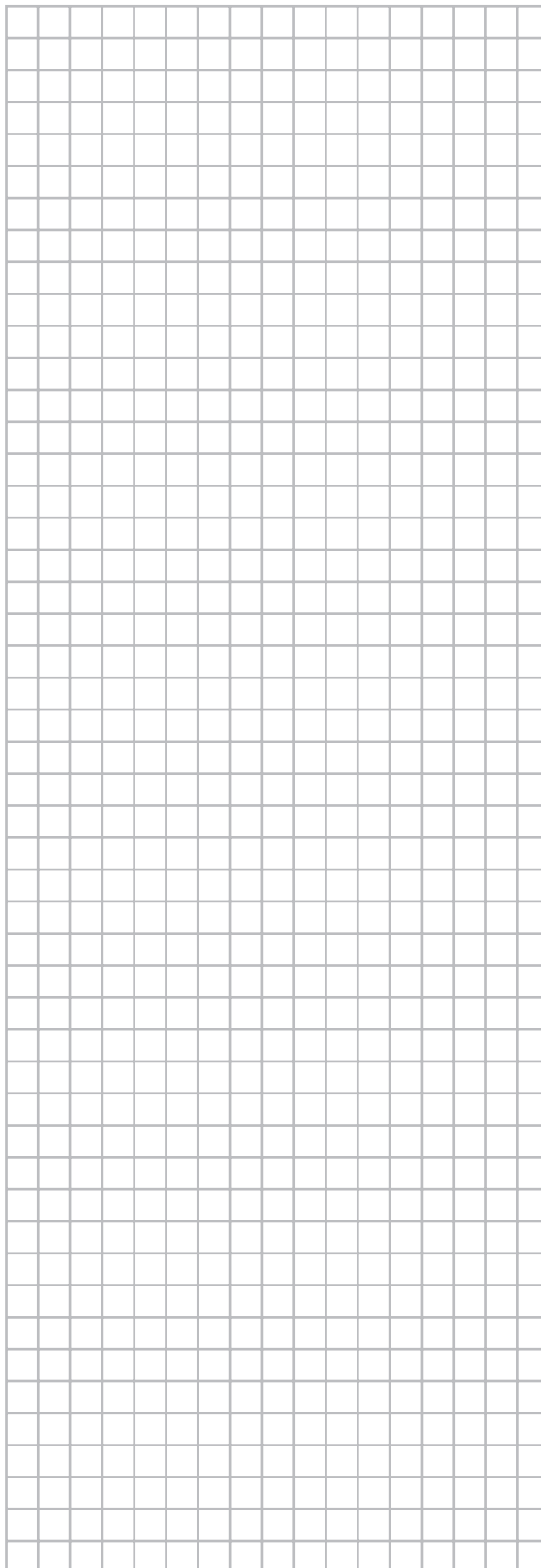
Installieren Sie das Ansaugluftgitter, indem Sie das in "[Vorbereiten der Zierblende für die Installation](#)" auf [Seite 1](#) abgebildete Verfahren in umgekehrter Reihenfolge durchführen.

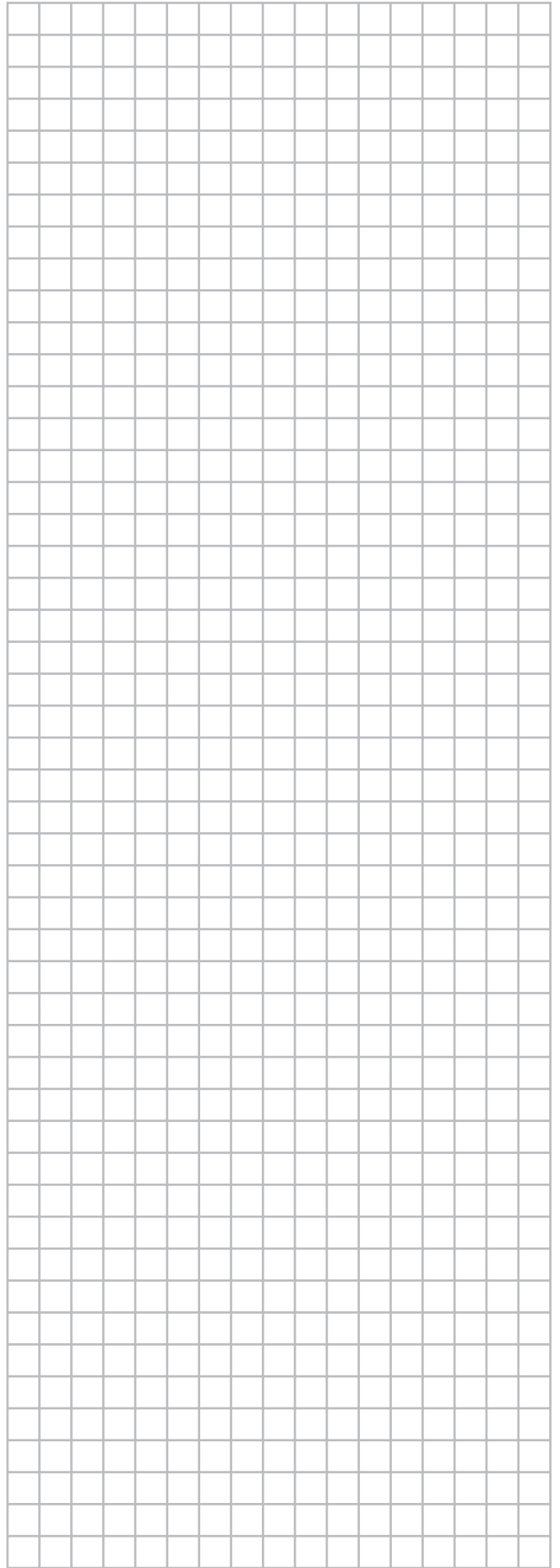
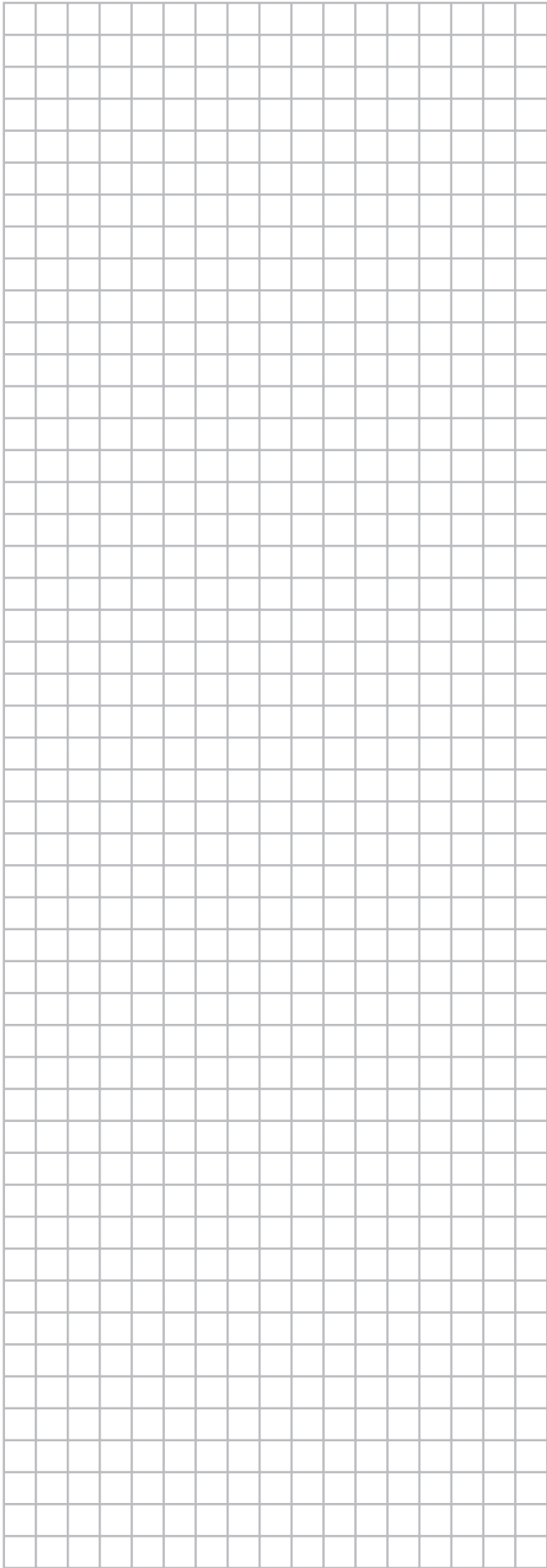
- Das Ansaugluftgitter kann in 4 Richtungen montiert werden, indem es einfach um 90 Grad gedreht wird.
- Ändern Sie die Richtung, wenn Sie die Richtung des Ansaugluftgitters mehrerer Geräte ändern oder um die Anforderungen des Kunden zu erfüllen.

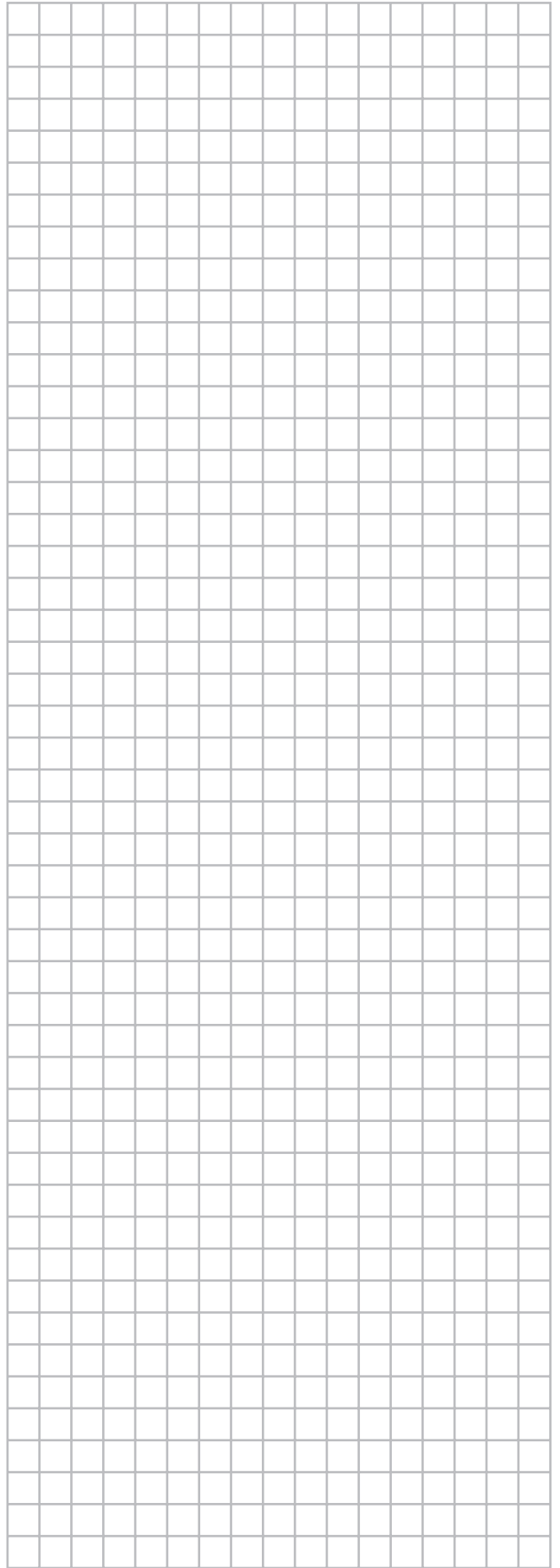
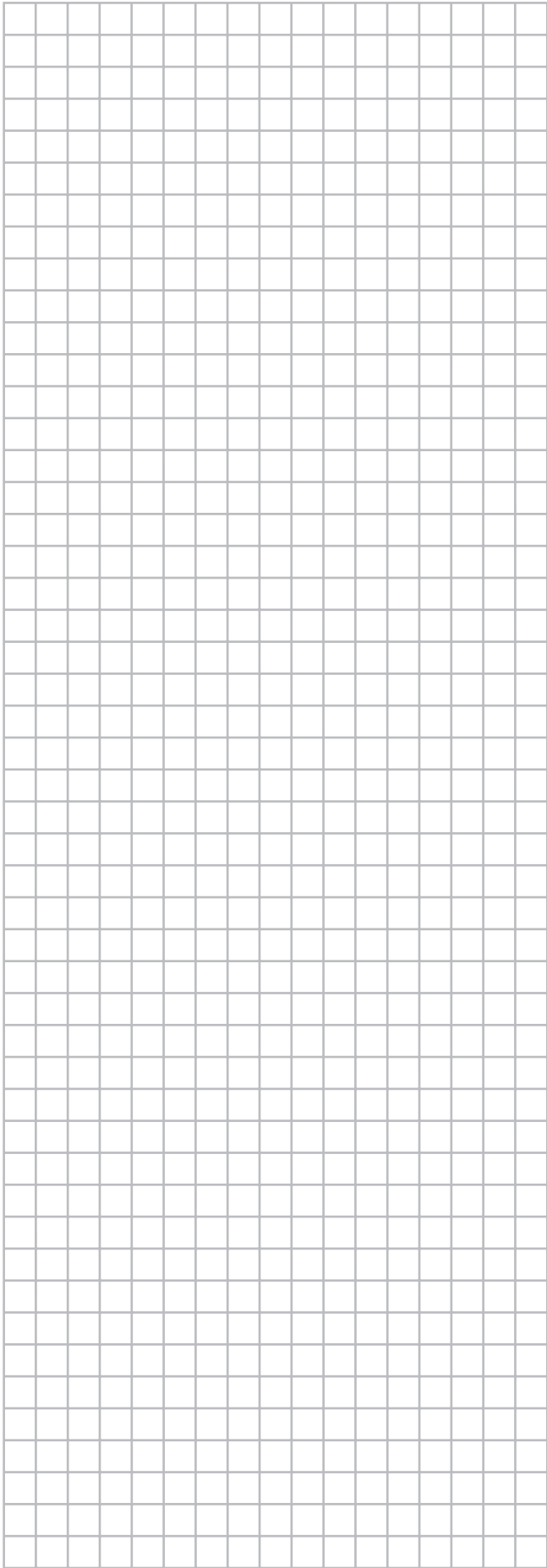
#### HINWEIS

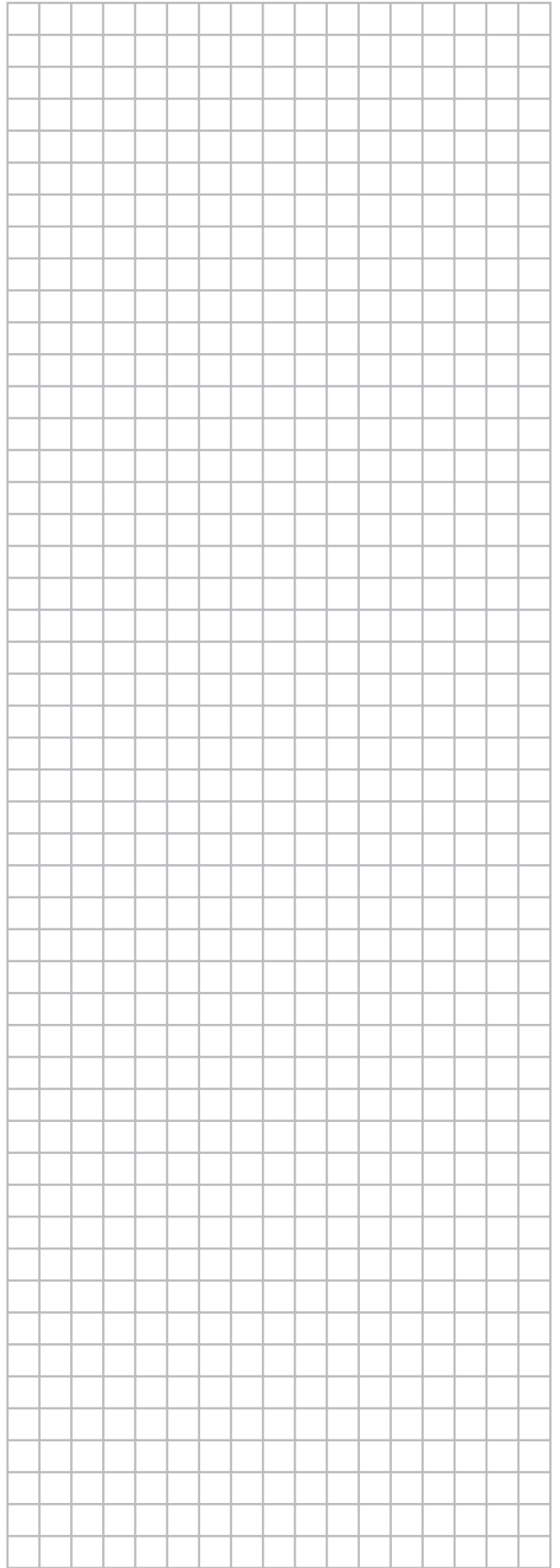
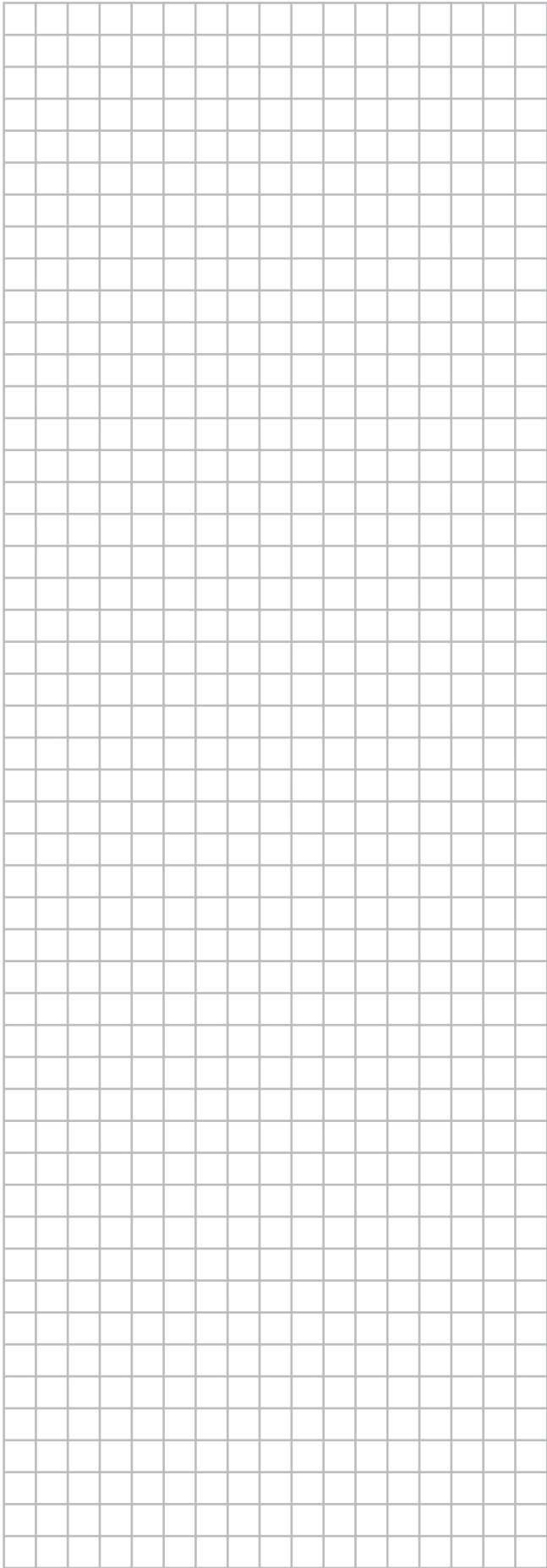


Stellen Sie sicher, dass bei der Installation des Ansaugluftgitters die Zuleitung zum Schwingklappenmotor nicht eingeklemmt ist.









**DAIKIN INDUSTRIES CZECH REPUBLIC s.r.o.**

U Nové Hospody 1/1155, 301 00 Plzeň Skvrňany, Czech Republic

**DAIKIN EUROPE N.V.**

Zandvoordestraat 300, B-8400 Oostende, Belgium

Copyright 2013 Daikin

4P345302-1B 2013.09