

**Aufbereitungsgruppe  
thermaliQ:HB2**

### **Verwendungszweck**

Die Aufbereitungsgruppe thermaliQ:HB2 dient zur Vollentsalzung von Rohwasser bei Erstbefüllung oder Nachspeisung von Heizungsanlagen.

### **Arbeitsweise**

Das Mischbettharz in der Füllpatrone desaliQ:HB entfernt alle Salze aus dem Wasser. Dieses vollentsalztes Wasser hat eine geringe Leitfähigkeit und verringert so eine galvanische Korrosion zwischen Metallen unterschiedlicher Spannungsreihen.

Die LF-Messzelle überwacht die an die Aufbereitungsgruppe angeschlossenen Vollentsalzungsprodukte.

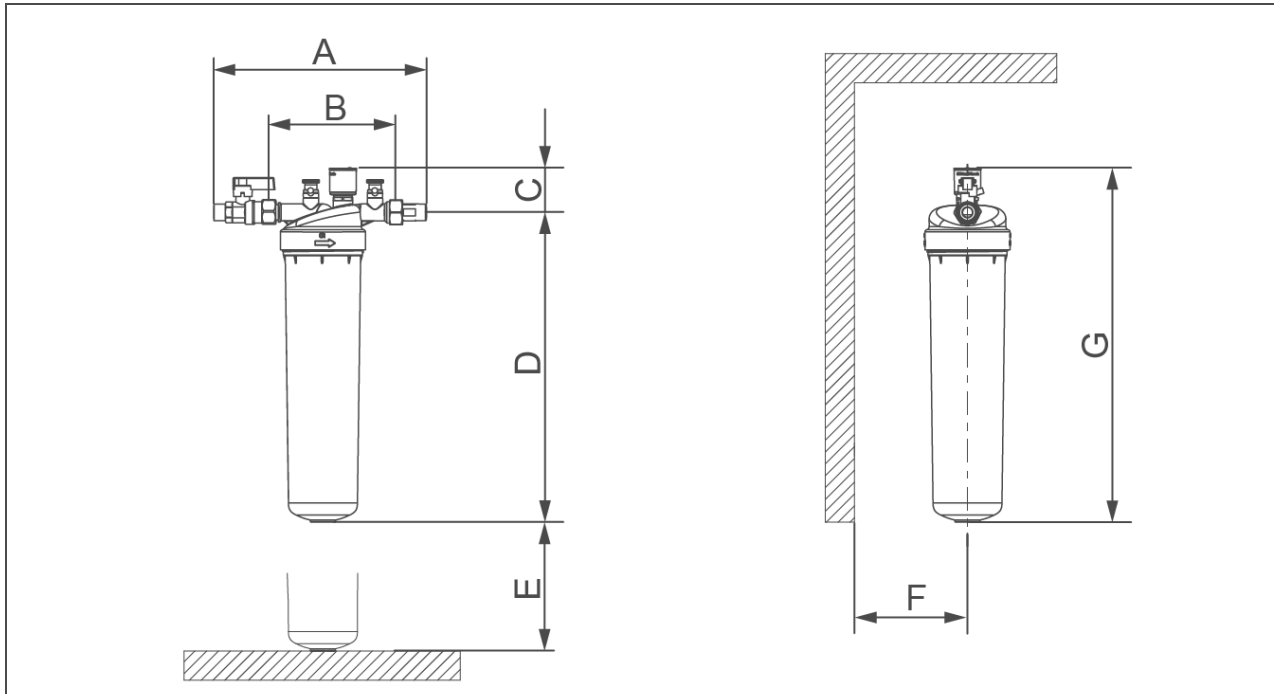
### **Aufbau**

- Messinggehäuse
- Kunststoffglocke
- Entlüftungsventile
- Eingangsseitiges Absperrventil
- LF-Messzelle

### **Lieferumfang**

- Aufbereitungsgruppe inkl. LF-Messzelle
- Füllpatrone desaliQ:HB2
- Betriebsanleitung

## Technische Daten



### Maße und Gewichte

A	Einbaulänge mit Verschraubung	[mm]	265
B	Einbaulänge ohne Verschraubung	[mm]	160
C	Höhe über Mitte Rohranschluss	[mm]	55
D	Höhe unter Mitte Rohranschluss mit Glocke	[mm]	380
E	Ausbaumaß Füllpatrone	[mm]	100
F	Wandabstand mind.	[mm]	70
G	Gesamthöhe	[mm]	435
	Betriebsgewicht ca.	[kg]	2,6
	Versandgewicht ca.	[kg]	3,0

### Anschlussdaten

Anschlussnennweite	DN 15 ½"
--------------------	----------

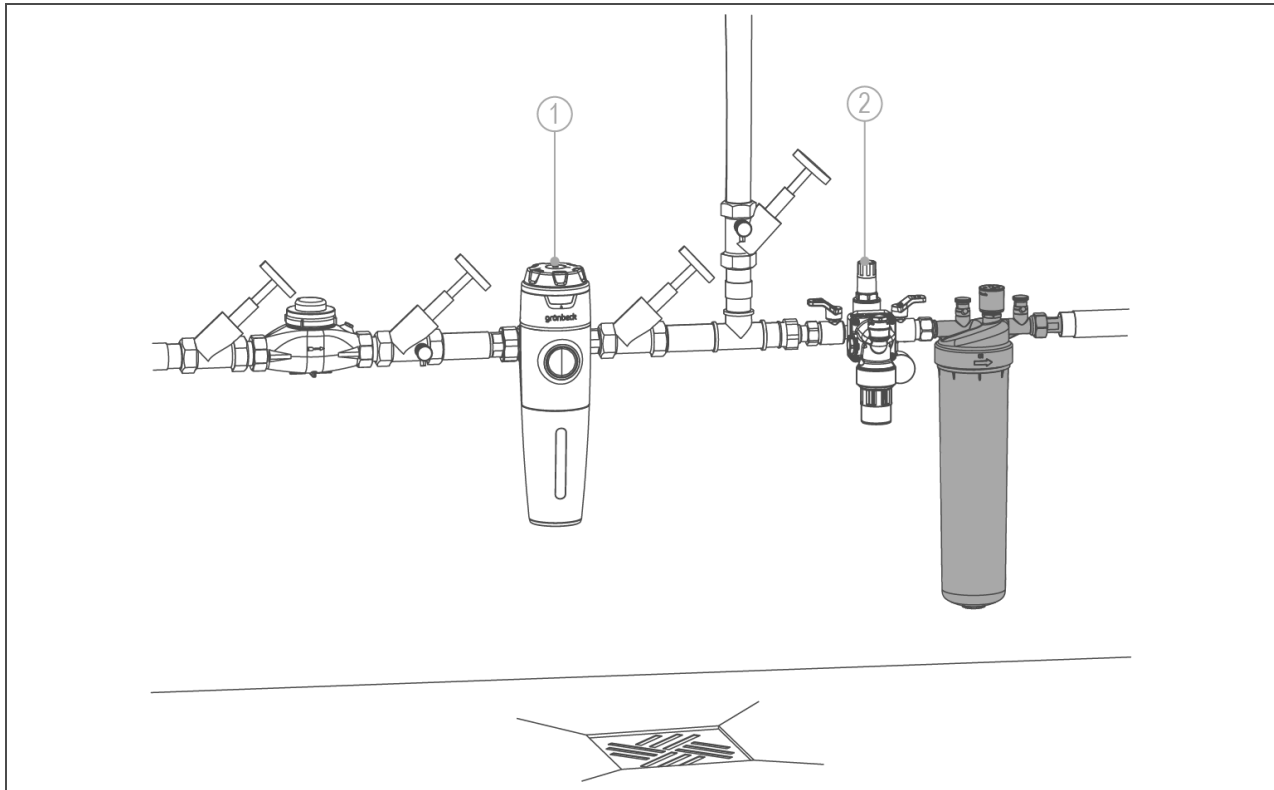
### Leistungsdaten

Betriebsdruck max.	[bar]	6
Füllleistung bei 1,5 bar (ohne desaliQ:HB2)	[m³/h]	2,65

### Allgemeines

Wassertemperatur	[°C]	5 - 30
Umgebungstemperatur	[°C]	5 - 40
<b>Bestell-Nr.</b>		<b>707 755</b>

## Einbaubeispiel



Pos.	Bezeichnung	Pos.	Bezeichnung
1	Trinkwasserfilter pureliQ:KD	2	Füllgruppe thermaliQ:SB13

### Einbauvorbereitungen

Örtliche Installationsvorschriften, allgemeine Richtlinien und technische Daten sind zu beachten. Der Aufstellungsort muss frostsicher sein und den Schutz des Produktes vor Chemikalien, Farbstoffen, Lösungsmitteln und Dämpfen gewährleisten.

Im Aufstellraum ist ein Bodenablauf vorzusehen. Ist dieser nicht vorhanden, muss zur Vermeidung von Wasserschäden eine entsprechende Sicherheitseinrichtung installiert werden.

Vor dem Produkt muss ein Trinkwasserfilter installiert sein.

Vor dem Produkt muss ein Systemtrenner nach DIN EN 1717 installiert sein.

### Zubehör

**Füllpatrone desaliQ:HB4 mit Flaschenadapter**  
**Bestell-Nr. 707 150**  
**Füllpatrone desaliQ:HB4 ohne Flaschenadapter**  
**Bestell-Nr. 707 155**

Zur Vollentsalzung von Wasser für Heizungsanlagen.

**desaliQ Anschlussadapter**  
**Bestell-Nr. 707 276**

Adapter zum Anschluss der Füllpatrone desaliQ:HB4 an die Aufbereitungsgruppe thermaliQ:HB2.

**desaliQ Schlauchsatz**  
**Bestell-Nr. 707 850**

2 Trinkwasserschläuche mit 1,5 m, zur Verbindung von stehenden Vollentsalzungseinheiten mit der Aufbereitungsgruppe thermaliQ:HB2.

### Verbrauchsmaterial

**Füllpatrone desaliQ:HB2**  
**Bestell-Nr. 707 745**

Zur Vollentsalzung von Wasser für Heizungsanlagen.

### Kontakt

Grünbeck Wasseraufbereitung GmbH  
 Josef-Grünbeck-Straße 1  
 89420 Höchstädt a. d. Donau  
 DEUTSCHLAND

☎ +49 9074 41-0

☎ +49 9074 41-100

info@gruenbeck.de  
 www.gruenbeck.de

