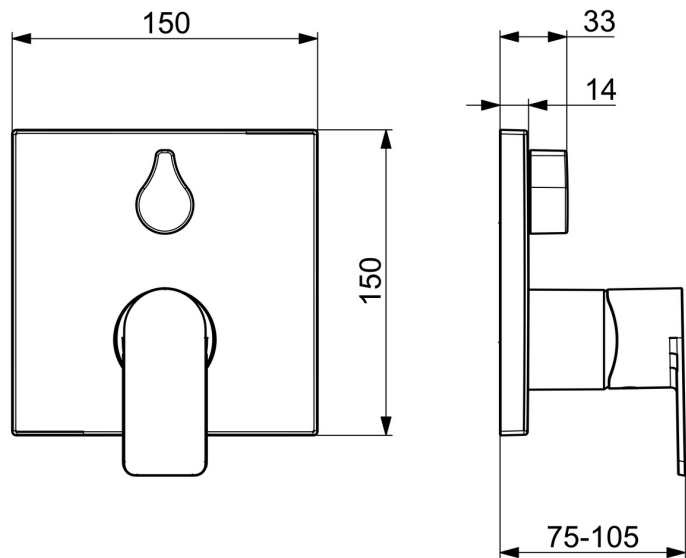
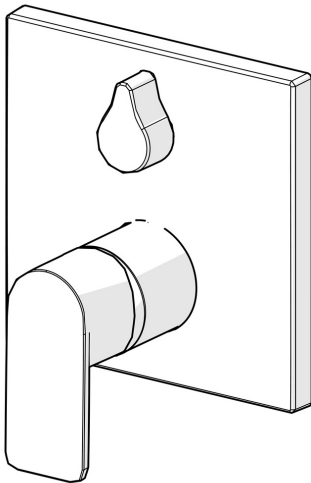


EAN: 4057304015410
static.hansa.com/87843073



- Wanne & Dusche
- Fertigmontageset, Einhebelmischer
- Wandmontage für Unterputz-Einbaukörper
- Chrom
- Einhandbedienhebel/Griff, Hebel mit W+K-Kennzeichnung
- Drehumsteller, druckunabhängig
- \varnothing 4.0 Steuerpatrone mit keramischen Dichtscheiben zur Wassermengen- und Temperatureinstellung, mit Sicherungseinrichtung
- Armaturenkörper aus zinkunbeständigem Messing (DZR)
- Rosette eckig, BLUECLICK: zur einfachen, schraubenlosen Rosettenbefestigung, BLUETUNE: Ausrichtung nach Einbau +/- 3,5°, Befestigung der Funktionseinheit mit Schrauben, Hülse



Technische Daten

Durchflusseigenschaften

Durchfluss bei 3 bar **20.4 / 20.4 l/min**

Technische Eigenschaften

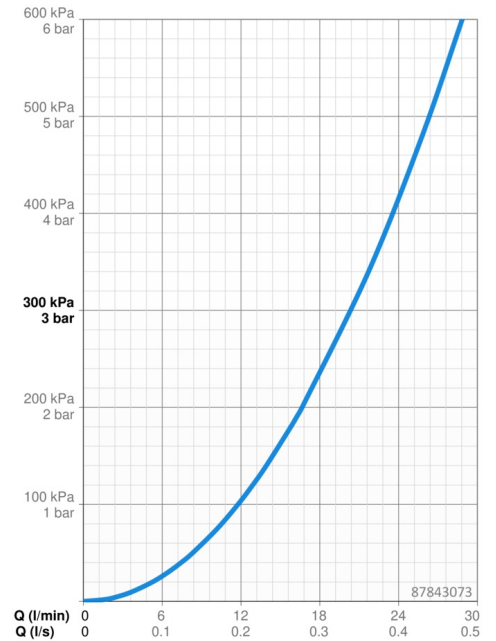
Warmwasserversorgung **max. +80°C**
 Arbeitsdruck **0.5-10 bar**
 Sicherungseinrichtung (EN1717) **HD**
 Werkstoff **Messing**

Vorschriften

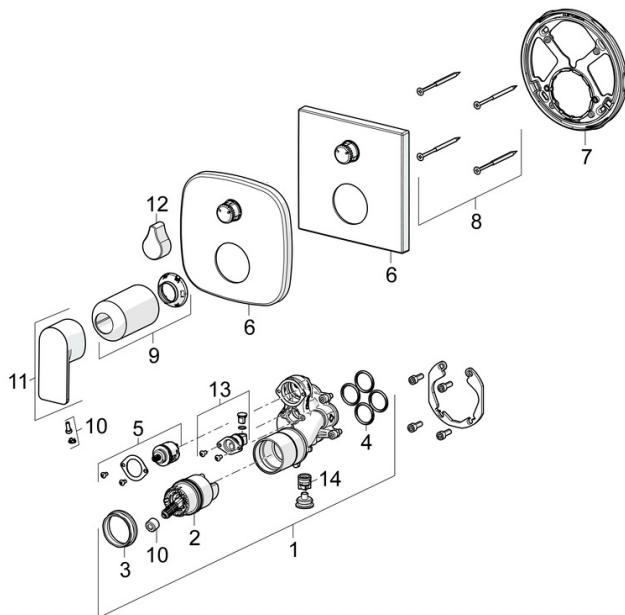
EN Standard **EN 817**
 Geräuschklasse **I (ISO 3822)**

Zulassungen und Deklarationen

DVGW **DW-6506CS0196**
 ABP **PA-IX 38594/IDC**
 Konformitätserklärung **DoC**



Ersatzteile



SP87843073

| | Name | Art.-Nr. |
|------|------------------------------|----------|
| 01 | Funktionseinheit | 59914515 |
| 02 | Kartusche, 4.0 Classic | 59914129 |
| 03 | Spann-Mutter, M4x1.5, SW 38 | 59914128 |
| 04 | O-Ring, 23.47x2.62 | 59914304 |
| 05 | Umstellung | 59914183 |
| 06 | Rosette | 59914309 |
| 06 | Abdeckplatte, 154x154 mm | 59914575 |
| 07 | Befestigungsteil | 59914307 |
| 08 | Schraube, M4.5x80 | 59912890 |
| 09 | Abdeckhülse | 59914572 |
| 10 | Dekorkappe | 59914573 |
| 11 | Hebel | 1009774V |
| 12 | Griff | 59914576 |
| 13 | Rohrbelüfter | 59914335 |
| 14 | Rückflussverhinderer | 59914336 |
| N.I. | Umsteller, automatisch, 120° | 59914655 |