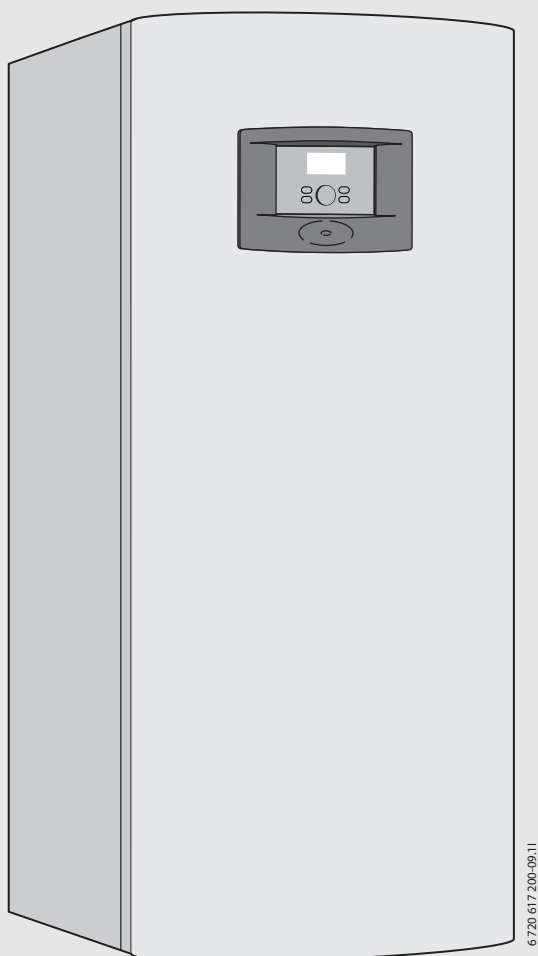


Erdwärmepumpe

# SUPRAECO

STE 60-1 | STE 80-1 | STE 100-1 | STE 130-1 | STE 170-1 | STM 60-1 | STM 80-1 | STM 100-1



Installationsanleitung für den Fachmann

## Inhaltsverzeichnis


<b>1</b>	<b>Symbolerklärung und Sicherheitshinweise</b>	<b>3</b>	<b>10</b>	<b>Elektrischer Anschluss</b>	<b>29</b>
1.1	Symbolerklärung	3	10.1	Anschluss der Wärmepumpe	29
1.2	Sicherheitshinweise	3	10.2	Phasenwächter	29
<hr/>			10.3	Estrichtrocknung	29
<b>2</b>	<b>Lieferumfang</b>	<b>4</b>	10.4	Schaltplan elektrischer Anschluss	30
<hr/>			10.5	Externe Anschlüsse	35
<b>3</b>	<b>Angaben zum Gerät</b>	<b>5</b>	10.6	Anschluss Grundwasserpumpe	36
3.1	Konformitätserklärung	5	10.7	Weitere Schaltpläne	37
3.2	Bestimmungsgemäßer Gebrauch	5	<hr/>		
3.3	Typenübersicht	5	<b>11</b>	<b>Bedienfeld mit Display</b>	<b>40</b>
3.4	Typenschild	5	11.1	Bedienübersicht	40
3.5	Transport und Lagerung	5	11.2	Hauptschalter (EIN/AUS)	40
3.6	Aufstellort	5	11.3	Betriebs- und Störungsleuchte	40
3.7	Vor der Installation zu prüfen	5	11.4	Display	40
3.8	Checkliste	5	11.5	Menü-Taste und Drehknopf	40
3.9	CAN-BUS	6	11.6	Zurück-Taste	40
3.10	Umgang mit der Leiterplatte	7	11.7	Modus-Taste	40
<hr/>			11.8	Info-Taste	40
<b>4</b>	<b>Heizen allgemein</b>	<b>7</b>	<hr/>		
4.1	Heizkreise	7	<b>12</b>	<b>Vorkonfiguration</b>	<b>40</b>
4.2	Heizungsregelung	7	<hr/>		
4.3	Zeitsteuerung der Heizung	8	<b>13</b>	<b>Einstellungen</b>	<b>41</b>
4.4	Betriebsarten	8	13.1	Installateurebene aufrufen	41
<hr/>			13.2	CAN-BUS LCD	41
<b>5</b>	<b>Energiemessung</b>	<b>8</b>	13.3	Schneller Neustart des Kompressors	41
<hr/>			13.4	Temperaturfühler	41
<b>6</b>	<b>Abmessungen und Mindestabstände</b>	<b>9</b>	<hr/>		
6.1	STM 60-1 - 100-1	9	<b>14</b>	<b>Menüübersicht</b>	<b>42</b>
6.2	STE 60-1 - 80-1	10	<hr/>		
6.3	STE 100-1 - 170-1	11	<b>15</b>	<b>Einstellungen</b>	<b>49</b>
<hr/>			15.1	Raumtemperatur	49
<b>7</b>	<b>Technische Hinweise</b>	<b>12</b>	15.2	Warmwasser	53
7.1	Aufbau der Wärmepumpe	12	15.3	Urlaub	54
7.2	Systemlösungen	13	15.4	Energiemessungen	54
7.3	Technische Daten	18	15.5	Timer	54
<hr/>			15.6	Externe Regelung	55
<b>8</b>	<b>Vorschriften</b>	<b>22</b>	15.7	Installateur	56
<hr/>			15.8	Zuheizung	59
<b>9</b>	<b>Installation</b>	<b>23</b>	15.9	Schutzfunktionen	60
9.1	Solekreis	23	15.10	Allgemeines	60
9.2	Heizsystem	23	15.11	Störungen	60
9.3	Aufstellort wählen	24	15.12	Zugriffsebene	60
9.4	Warmwasserkreis anschließen	24	15.13	Auf Werkseinstellungen zurücksetzen	61
9.5	Rohranschlüsse vorinstallieren	24	15.14	Programmversion	61
9.6	Spülen der Heizungsanlage	24	<hr/>		
9.7	Aufstellen	25	<b>16</b>	<b>Störungen</b>	<b>61</b>
9.8	Wärmedämmung	25	16.1	Alarmer	61
9.9	Frontverkleidung abnehmen	25	16.2	Alarmleuchte Regler und Raumtemperaturfühler	61
9.10	Montage der Temperaturfühler	26	16.3	Alarmanzeige	61
9.11	Befüllen des Heizsystems	26	16.4	Alarmsummer bei Alarm	61
9.12	Befüllen des Solekreises	26	16.5	Bestätigen eines Alarms	61
<hr/>			16.6	Alarmtimer, Alarmbetrieb	61
<hr/>			16.7	Alarmkategorien	61
<hr/>			16.8	Alarmdisplay	62

16.9	Alarmfunktionen .....	62
16.10	Alarmprotokoll .....	66
16.11	Alarmverlauf .....	66
16.12	Informationsprotokoll .....	66
<hr/>		
<b>17</b>	<b>Funktionskontrolle .....</b>	<b>67</b>
17.1	Kältemittelkreis .....	67
17.2	Fülldruck im Solekreis .....	67
17.3	Betriebsdruck der Heizungsanlage .....	67
17.4	Betriebstemperaturen .....	67
<hr/>		
<b>18</b>	<b>Umweltschutz und Entsorgung .....</b>	<b>68</b>
18.1	Verpackung .....	68
18.2	Altgerät .....	68
<hr/>		
<b>19</b>	<b>Inspektion .....</b>	<b>68</b>
19.1	Entleerung des Warmwasserspeicher .....	69
19.2	Angaben zum Kältemittel .....	69
19.3	Checkliste für die Inspektion und Wartung (Wartungs- und Inspektionsprotokoll) .....	70
<hr/>		
<b>20</b>	<b>Kaskadenschaltung .....</b>	<b>71</b>
20.1	Systemlösungen .....	71
20.2	Elektrische Verbindung .....	72
20.3	Reglereinstellung .....	72
20.4	Einstellung der Solepumpe .....	73
<hr/>		
<b>21</b>	<b>Inbetriebnahmeprotokoll .....</b>	<b>73</b>

## 1 Symbolerklärung und Sicherheitshinweise

### 1.1 Symbolerklärung

#### Warnhinweise




Warnhinweise im Text werden mit einem Warndreieck gekennzeichnet.  
Zusätzlich kennzeichnen Signalwörter die Art und Schwere der Folgen, falls die Maßnahmen zur Abwendung der Gefahr nicht befolgt werden.

Folgende Signalwörter sind definiert und können im vorliegenden Dokument verwendet sein:

- **HINWEIS** bedeutet, dass Sachschäden auftreten können.
- **VORSICHT** bedeutet, dass leichte bis mittelschwere Personenschäden auftreten können.
- **WARNUNG** bedeutet, dass schwere bis lebensgefährliche Personenschäden auftreten können.
- **GEFAHR** bedeutet, dass schwere bis lebensgefährliche Personenschäden auftreten werden.

#### Wichtige Informationen



Wichtige Informationen ohne Gefahren für Menschen oder Sachen werden mit dem nebenstehenden Symbol gekennzeichnet.

#### Weitere Symbole

Symbol	Bedeutung
▶	Handlungsschritt
→	Querverweis auf eine andere Stelle im Dokument
•	Aufzählung/Listeneintrag
–	Aufzählung/Listeneintrag (2. Ebene)

Tab. 1

### 1.2 Sicherheitshinweise

#### Allgemeines

- ▶ Die vorliegende Anleitung sorgfältig lesen und aufbewahren.

#### Installation und Inbetriebnahme

- ▶ Die Wärmepumpe nur durch einen zugelassenen Fachbetrieb installieren und in Betrieb nehmen lassen.

#### Wartung und Reparatur

- ▶ Reparaturen nur durch einen zugelassenen Fachbetrieb vornehmen lassen. Schlecht durchgeführte Reparaturen können zu Risiken für den Anwender und verschlechtertem Betrieb führen.
- ▶ Nur Originalersatzteile verwenden.
- ▶ Die Wärmepumpe durch einen zugelassenen Fachbetrieb jährlich inspizieren und bedarfsabhängig warten lassen.

## 2 Lieferumfang

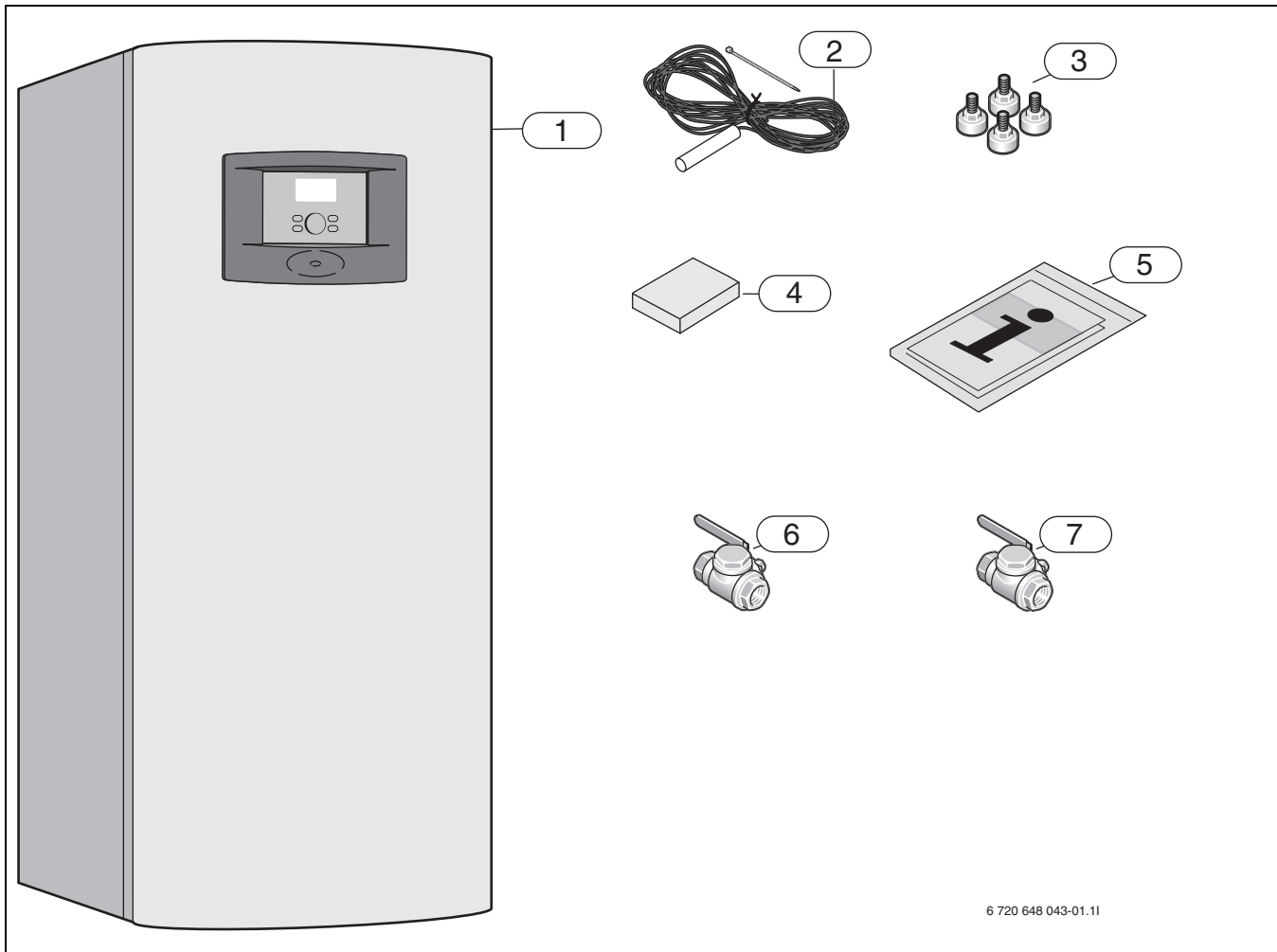


Bild 1

- [1] Wärmepumpe
- [2] Vorlauftemperaturfühler
- [3] Stellfüße
- [4] Außentemperaturfühler
- [5] Druckschriftensatz mit Gerätedokumentation
- [6] Filter DN20 (R 3/4"-Innengewinde) für Heizungsanlage STM 60-1, 80-1, 100-1
- [7] Filter DN25 (R 1"-Innengewinde) für Solekreis STE 60-1, 80-1, 100-1 STM 60-1, 80-1, 100-1  
Filter DN32 (R 1 1/4"-Innengewinde) für Solekreis STE 130-1, 170-1

### 3 Angaben zum Gerät

Dies ist eine Originalanleitung. Übersetzungen davon dürfen nicht ohne Zustimmung des Herstellers angefertigt werden.



Nur ein zugelassener Fachbetrieb darf die Installation durchführen. Der Installateur muss geltende Regeln und Vorschriften und Vorgaben der Installations- und Bedienungsanleitung einhalten.

STM 60-1 - 100-1 sind Erdwärmepumpen mit integriertem Warmwasserspeicher.

STE 60-1 - 170-1 sind Erdwärmepumpen, die mit einem externen Warmwasserspeicher ausgerüstet werden können.

#### 3.1 Konformitätserklärung



Dieses Produkt entspricht in Konstruktion und Betriebsverhalten den europäischen Richtlinien sowie den ergänzenden nationalen Anforderungen. Die Konformität wurde mit der CE-Kennzeichnung nachgewiesen.

Sie können die Konformitätserklärung des Produkts anfordern. Wenden Sie sich dazu an die Adresse auf der Rückseite dieser Anleitung.

#### 3.2 Bestimmungsgemäßer Gebrauch

Die Wärmepumpe darf nur in geschlossenen Warmwasser-Heizungssystemen nach EN 12828 eingebaut werden.

Eine andere Verwendung ist nicht bestimmungsgemäß. Daraus resultierende Schäden sind von der Haftung ausgeschlossen.

#### 3.3 Typenübersicht

<b>STM</b>	60-1	80-1	100-1		
<b>STE</b>	60-1	80-1	100-1	130-1	170-1

Tab. 2 Typenübersicht

[STM ]Wärmepumpe (mit eingebautem Warmwasserspeicher)

[STE] Wärmepumpe (ohne eingebautem Warmwasserspeicher)

[60-1 - 170-1]Heizleistung 6 bis 17 kW

#### 3.4 Typenschild

Das Typenschild befindet sich auf der oberen Abdeckung der Wärmepumpe. Dort befinden sich Angaben zur Wärmepumpenleistung, Artikelnummer, Seriennummer und Fertigungsdatum.

#### 3.5 Transport und Lagerung

Die Wärmepumpe muss immer stehend transportiert und gelagert werden. Die Wärmepumpe darf gekippt, aber nicht gelegt werden.

Bei einem Transport ohne die mitgelieferte Transportpalette muss die äußere Abdeckung demontiert werden, um Schäden zu vermeiden.

Die Wärmepumpe darf nicht bei Umgebungstemperaturen im Minusbereich gelagert werden.

#### 3.6 Aufstellort

- ▶ Wärmepumpe innen auf einer ebenen und stabilen Fläche aufstellen, die ein Gewicht von mindestens 500 kg trägt.
- ▶ Wärmepumpe mit den Stellfüßen ausrichten.
- ▶ Die Umgebungstemperatur in der Nähe der Wärmepumpe muss zwischen 10 °C und 35 °C liegen.
- ▶ Beim Aufstellen den Schalldruckpegel der Wärmepumpe beachten.
- ▶ Im Raum muss sich ein Abfluss befinden. Dadurch kann bei einem Leck eventuell austretendes Wasser leicht ablaufen.
- ▶ Nicht direkt auf schwimmenden Estrich stellen.
- ▶ Keine Kesselpodeste verwenden.

#### 3.7 Vor der Installation zu prüfen

- ▶ Die Installation der Wärmepumpe muss von einem zugelassenen Fachmann vorgenommen werden.
- ▶ Bevor die Wärmepumpe in Betrieb genommen wird: Heizsystem, Warmwasserspeicher und Solekreis inklusive Wärmepumpe befüllen und entlüften.
- ▶ Kontrollieren, dass alle Rohranschlüsse intakt sind und sich während des Transports nicht gelöst haben.
- ▶ Alle Leitungen so kurz wie möglich ausführen.
- ▶ Installation der Wärmepumpe, Stromanschluss und Solekreis nach geltenden Vorschriften durchführen.
- ▶ Wasserqualität kontrollieren (→ Seite 22, VDI 2035).

#### 3.8 Checkliste



Jede Installation einer Wärmepumpe ist individuell und unterscheidet sich von einer anderen. Die Checkliste unten gibt eine allgemeine Beschreibung des Installationsablaufs.

Wärmepumpe auf einen ebenen Untergrund stellen. Wärmepumpe mit Hilfe der Stellfüße ausrichten.

Vor- und Rücklaufrohrlösungen und das Ausdehnungsgefäß an der Wärmepumpe montieren.

Befüllleinrichtung, Filter und Ventile montieren.

Heizungsanlage am Heizsystem anschließen.

Alle erforderlichen Temperaturfühler und falls gewünscht Raumtemperaturregler (Zubehör) anschließen.

Heiz- und Solekreis befüllen und entlüften.

Externe Anschlüsse vornehmen.

Anlage am Elektroschaltschrank des Hauses anschließen.


Anlage durch die Konfiguration am Bedienfeld in Betrieb nehmen.

Anlage nach der Inbetriebnahme kontrollieren.

Gegebenenfalls Sole nachfüllen.

### 3.9 CAN-BUS

Leiterplatten in der Wärmepumpe werden über die Kommunikationsleitung CAN-BUS verbunden. CAN (Controller Area Network) ist ein Zwei-Drahtsystem zur Kommunikation zwischen mikroprozessorbasierten Modulen/Leiterplatten.




**VORSICHT:** Störung durch induktive Einflüsse.

- Die CAN-BUS-Leitung muss abgeschirmt sein und getrennt von den 230 V oder 400 V führenden Leitungen verlegt werden.

Eine geeignete Leitung für den externen Anschluss ist die Leitung LIYCY (TP) 2x2x0,5. Die Leitung muss mehradrig und abgeschirmt sein. Die Abschirmung darf nur an einem Ende und nur am Gehäuse geerdet sein.

Die maximal zulässige einfache Leitungslänge beträgt 30 m.

Die CAN-BUS-Leitung darf **nicht** zusammen mit den 230 V oder 400 V führenden Leitungen verlegt werden. Mindestabstand 100 mm. Das Verlegen mit den Fühlerleitungen ist erlaubt.



**VORSICHT:** Zerstörung der Leiterplatte durch fehlerhaften Anschluss!

Die Prozessoren werden zerstört, wenn 12 V an den CAN-BUS angeschlossen wird.

- Leitungen an die entsprechend gekennzeichneten Kontakte auf der Leiterplatte anschließen.

Die Verbindung zwischen den Leiterplatten erfolgt über vier Adern, die auch die 12-V-Spannung zwischen den Leiterplatten verbinden. An den Leiterplatten befindet sich jeweils eine Markierung für die 12-V- und die CAN-BUS-Anschlüsse.

Der Schalter **Term** markiert Anfang und Ende der CAN-BUS-Verbindung. Das Ende der CAN-BUS-Verbindung ist in der Regel die PEL Leiterplatte innerhalb der Wärmepumpe. Werden weitere Zubehöre wie zum Beispiel ein Multimodul, ein CAN-BUS Raumtemperaturregler oder eine Kühlstation verwendet erfolgt der Anschluss des ersten Moduls an der PEL Leiterplatte. Alle weiteren Module werden nacheinander in Reihe verbunden und das letzte Modul wird anschließend terminiert.

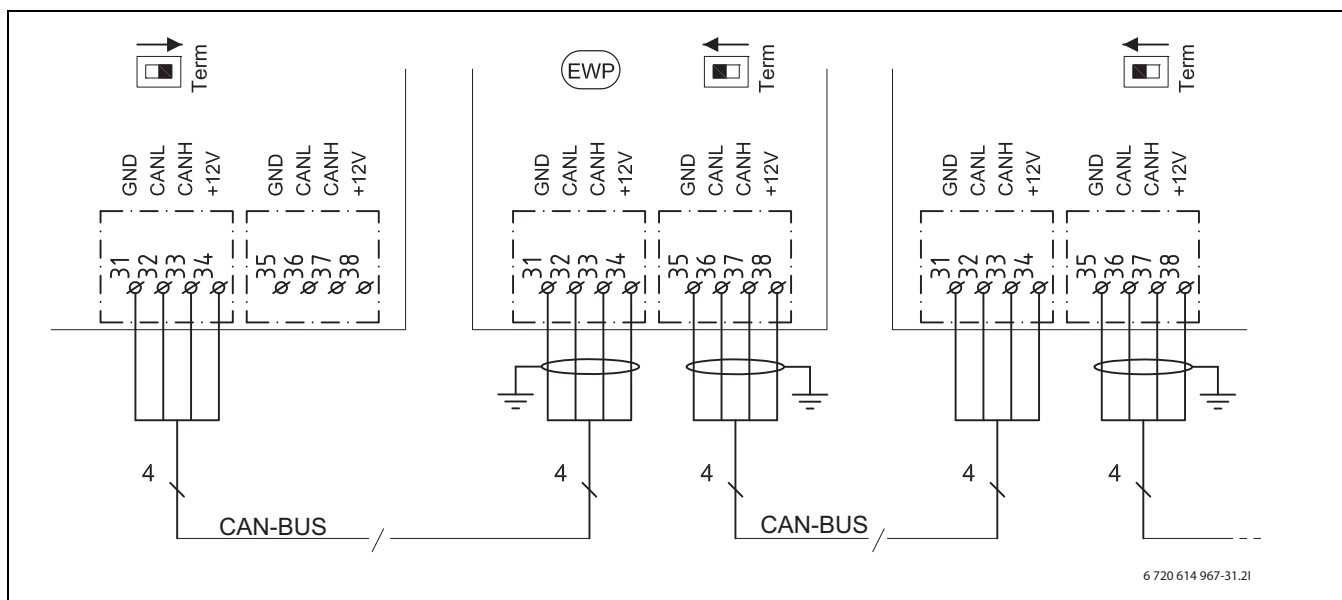


Bild 2

- [GND] Erde
- [CANL] CAN low
- [CANH] CAN high
- [+12V] Anschluss 12V
- [EWP] Wärmepumpe

### 3.10 Umgang mit der Leiterplatte

Leiterplatten mit Steuerelektronik sind sehr empfindlich gegenüber elektrostatischen Entladungen (ESD – ElectroStatic Discharge). Um Schäden an den Komponenten zu vermeiden, ist daher besondere Vorsicht erforderlich.

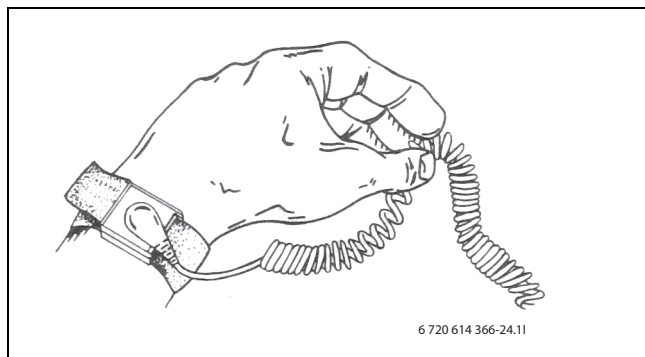
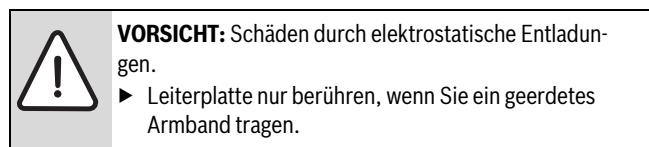


Bild 3 Armband

Die Schäden sind meistens nicht sofort erkennbar. Eine Leiterplatte kann bei der Inbetriebnahme einwandfrei funktionieren und Probleme treten oft erst später auf. Aufgeladene Gegenstände stellen nur in der Nähe von Elektronik ein Problem dar. Halten Sie einen Sicherheitsabstand von mindestens einem Meter zu Schaumgummi, Schutzfolien und anderem Verpackungsmaterial, Tragen Sie keine Kleidungsstücke aus Kunstfasern (z.B. Fleece Pullover) und Ähnlichem, wenn Sie mit der Arbeit beginnen.

Einen guten ESD-Schutz bei der Arbeit mit Elektronik bietet ein an eine Erdung angeschlossenes Armband. Dieses Armband muss getragen werden, bevor die abgeschirmte Metalltüte/Verpackung geöffnet wird, oder bevor eine montierte Leiterplatte freigelegt wird. Das Armband muss getragen werden, bis die Leiterplatte wieder in ihre abgeschirmte Verpackung gelegt oder im geschlossenen Schaltkasten angeschlossen ist. Auch ausgetauschte Leiterplatten, die zurückgegeben werden, müssen auf diese Art behandelt werden.

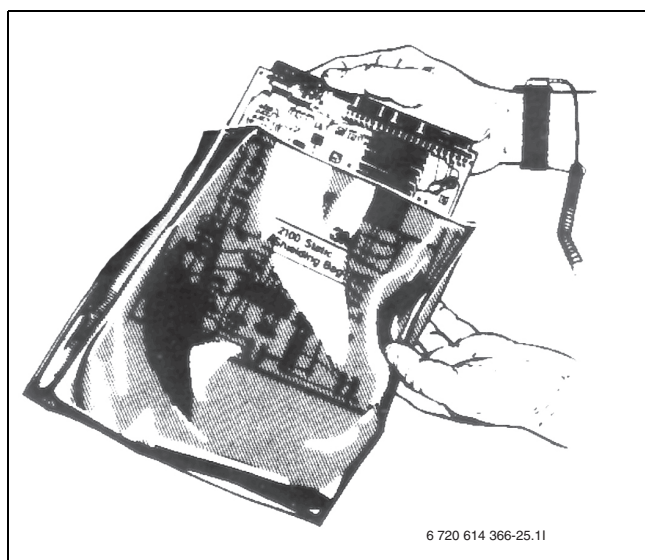


Bild 4

## 4 Heizen allgemein

Ein Heizsystem besteht aus einem oder mehreren Heizkreisen, die auch Kühlfunktionen (Zubehör) haben können. Das Heizsystem wird abhängig von Zugang und Art des Zuheizers entsprechend der Betriebsart installiert. Die Einstellungen hierfür werden vom Installateur vorgenommen.

### 4.1 Heizkreise

- **Kreis 1:** Die Regelung des ersten Kreises gehört zur Standardausrüstung des Reglers und wird über den montierten Vorlauftemperaturfühler oder in Kombination mit einem installierten Raumtemperaturfühler kontrolliert.
- **Kreis 2 (gemischt):** Die Regelung von Kreis 2 gehört ebenfalls zur Standardausrüstung des Reglers und muss lediglich mit Mischer, Umwälzpumpe und Vorlauftemperaturfühler und eventuell einem zusätzlichen Raumtemperaturfühler komplettiert werden.
- **Kreise 3-4 (gemischt):** Die Regelung von bis zu zwei weiteren Kreisen ist als Zubehör möglich. Hierfür wird jeder Kreis mit Multimodul (SEM-1), Mischer, Umwälzpumpe, Vorlauftemperaturfühler und eventuell Raumtemperaturfühler ausgerüstet.



Kühlung erfordert dass die Kühlstation NKS-1 (Zubehör) angeschlossen wird. Für vollständige Angaben zur Installation der Kühlstation siehe separate Installationsanleitung. Der Kreis 2 kann nur zum Heizen genutzt werden.



Die Kreise 2-4 dürfen keine höhere Vorlauftemperatur als Kreis 1 haben. Dies bedeutet, dass es nicht möglich ist, Fußbodenheizung von Kreis 1 mit Heizkörpern eines anderen Kreises zu kombinieren. Eine Raumtemperatursenkung für Kreis 1 kann andere Kreise in gewissem beeinflussen.

### 4.2 Heizungsregelung

- **Außentemperaturfühler:** An der Außenwand des Hauses wird ein Fühler montiert. Der Außentemperaturfühler signalisiert dem Regler die aktuelle Außentemperatur. Abhängig von der Außentemperatur passt der Regler automatisch die Raumtemperatur im Haus über die Vorlauftemperatur der Wärmepumpe an. Der Benutzer kann am Regler die Vorlauftemperatur für die Heizung im Verhältnis zur Außentemperatur durch Änderung der Raumtemperatureinstellung selbst festlegen.
- **Außentemperaturfühler und Raumtemperaturfühler** (pro Heizkreis ist ein Raumtemperaturfühler möglich): Für die Regelung mit einem Außentemperaturfühler und einem Raumtemperaturfühler muss ein (oder mehrere) Fühler zentral im Haus platziert werden. Der Raumtemperaturfühler wird an die Wärmepumpe angeschlossen und signalisiert dem Regler die aktuelle Raumtemperatur. Dieses Signal beeinflusst die Vorlauftemperatur. Die Vorlauftemperatur wird gesenkt, wenn der Raumtemperaturfühler eine höhere Temperatur als die eingestellte Temperatur misst. Der Raumtemperaturfühler ist empfehlenswert, wenn außer der Außentemperatur weitere Faktoren die Temperatur im Haus beeinflussen, z. B. offener Kamin, Gebläsekonvektor, windanfälliges Haus oder direkte Sonneneinstrahlung.



Nur der Raum, in dem der Raumtemperaturfühler montiert ist, beeinflusst die Regelung der Raumtemperatur des jeweiligen Heizkreises.

### 4.3 Zeitsteuerung der Heizung

- **Programmsteuerung:** Der Regler verfügt über vier festgelegte und zwei individuelle Programme zur Zeitsteuerung von Tag/Uhrzeit.
- **Urlaub:** Der Regler verfügt über ein Programm für den Urlaubsbetrieb, dass die Raumtemperatur während eines eingestellten Zeitraums auf eine niedrigere oder höhere Stufe setzt. Das Programm kann auch die Warmwasserproduktion abschalten.
- **Externe Regelung:** Der Regler kann extern gesteuert werden. Das bedeutet, dass eine vorgewählte Funktion ausgeführt wird, sobald der Regler ein Eingangssignal erhält.

### 4.4 Betriebsarten

- **Mit elektrischem Zuheizung:** Die Wärmepumpe ist so dimensioniert, dass ihre Leistung etwas unter dem Bedarf des Hauses liegt und ein elektrischer Zuheizung zusammen mit der Wärmepumpe den Bedarf deckt, sobald die Wärmepumpe alleine nicht mehr ausreicht. Alarmbetrieb, extra Warmwasser und thermische Desinfektion aktivieren ebenfalls den Zuheizung.
- **Zuheizung mit Mischer (Zubehör):** Der Zuheizung arbeitet im Normalbetrieb bei Bedarf gleichzeitig mit der Wärmepumpe. Außerdem kommt der Zuheizung im Alarmbetrieb zum Einsatz. Zur Produktion von Extra-Warmwasser und zur thermischen Desinfektion ist ein elektrischer Zuheizung im Warmwasserspeicher erforderlich. In diesem Fall ist der elektrische Zuheizung in der Wärmepumpe deaktiviert.



Für die Betriebsart Zuheizung mit Mischer und elektrischer Zuheizung im Warmwasserspeicher ist ein Multimedial SEM-1 (Zubehör) erforderlich.

## 5 Energiesmessung

### Jahresarbeitszahlen von Elektrowärmepumpen

Jahresarbeitszahlen (JAZ) stellen bei Elektrowärmepumpen das Verhältnis der im Jahr abgegebenen Nutzwärme bezogen auf die eingesetzte elektrische Energie für den Betrieb der Wärmepumpe dar. Darüber hinaus gilt die JAZ als Richtwert für die Effizienz der Wärmepumpenanlage.

JAZ können auf Basis der technischen Daten der Wärmepumpen anhand anerkannter Regeln der Technik (VDI 4650) rechnerisch ermittelt werden. Dieser theoretische Rechenwert kann ausschließlich als Richtwert betrachtet werden und dient u. a. als Kenngröße für z.B. staatliche und andere Fördermittel.

Die reale energetische Effektivität der Wärmepumpenanlage hängt von einer Reihe von Faktoren ab, die insbesondere die Randbedingungen des Betriebes betreffen. Neben der Wärmequellentemperatur, der Heizungsvorlauftemperatur und deren Verläufe über die Heizperiode sind auch die Energieverbräuche für die Hilfsantriebe der Wärmequellenanlage und die Temperaturdifferenz zwischen Vorlauf und Rücklauf der Heizungsanlage von Bedeutung. Neben den vorherrschenden Außentemperaturen, der Einstellung der Thermostat- bzw. Zonenventil sowie der Reglereinstellungen beeinflusst auch das Nutzerverhalten des Anlagenbetreibers die JAZ erheblich. Hierbei können das Lüftungsverhalten, die Raumtemperatur sowie der Warmwasserbedarf maßgebenden Einfluss nehmen.

Die JAZ nach VDI 4650 ist ein normativer Vergleichswert, der definierte Betriebsbedingungen berücksichtigt. Tatsächliche Betriebsbedingungen vor Ort führen häufig zu Abweichungen von der berechneten JAZ.

Wegen der beschriebenen Problematik des unterschiedlichen und recht einflussreichen Nutzerverhaltens sind Vergleiche mit gemessenen Energieverbräuchen nur unter großen Vorbehalten möglich.

### Energiesmessung

Für die Beantragung eines Zuschusses und zur Erfüllung des EEWärmeG / EWärmeG ist bei Wärmepumpeninstallationen in Deutschland seit dem 1. Januar 2009 eine Energiesmessung von Heizung und Warmwasserbereitung erforderlich. Die Jahresarbeitszahl (JAZ) wird gemäß VDI 4650 berechnet. Dafür sind keine Zähler erforderlich. Allerdings ist die Installation von Strom- und Energiezählern zu Messzwecken vorgeschrieben. In der Regel werden der Kompressor und der elektrische Zuheizung an einen separaten Stromzähler angeschlossen. Die genauen Bedingungen erfragen Sie bitte bei Ihrem örtlichen EVU.

Die VDI 4650 wurde 2009 aktualisiert, wodurch die JAZ-Berechnung ebenfalls Brauchwarmwasser und elektrische Zuheizung einschließt.

Je nach verwendeter VDI-Norm kann die Jahresarbeitszahl (JAZ) auf Grundlage von Strom- und Energiezähler gemäß folgenden Formeln geschätzt werden:

#### Mit Warmwasser und elektrischer Zuheizung:

$JAZ = \text{Energie für das Heizsystem} + \text{Energie für die Warmwasserbereitung} + \text{Strom für die Zuheizung} / (\text{Strom für die Wärmepumpe} + \text{Strom für die Zuheizung} - \text{externe Umwälzpumpenverluste auf der warmen Seite})$ .

Energie für das Heizsystem: Im Regler im Menü **Energiesmessungen** den Wert für den Eintrag **Produzierte Energie** ablesen.

Energie für die Warmwasserbereitung: Im Regler im Menü **Energiesmessungen** den Wert für den Eintrag **Produzierte Energie** ablesen.

Strom für die Zuheizung: Im Regler im Menü **Energiesmessungen** den Wert für den Eintrag **Energieverbrauch elektr. ZH** ablesen.

Strom für die Wärmepumpe: Den aktuellen Stromzähler ablesen.

Externe Umwälzpumpenverluste auf der warmen Seite: Dieser Wert muss geschätzt werden, z.B. als **Betriebszeit Kompressor** x Leistung der Umwälzpumpe x 0,75.



## 6 Abmessungen und Mindestabstände

### 6.1 STM 60-1 - 100-1

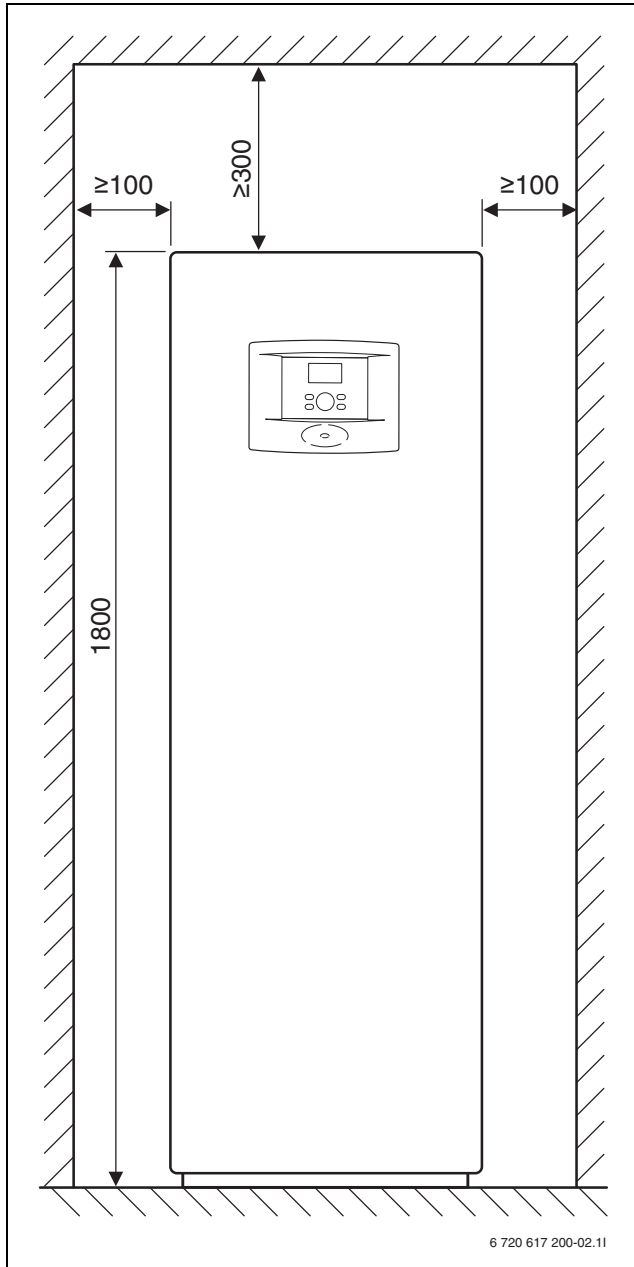


Bild 5

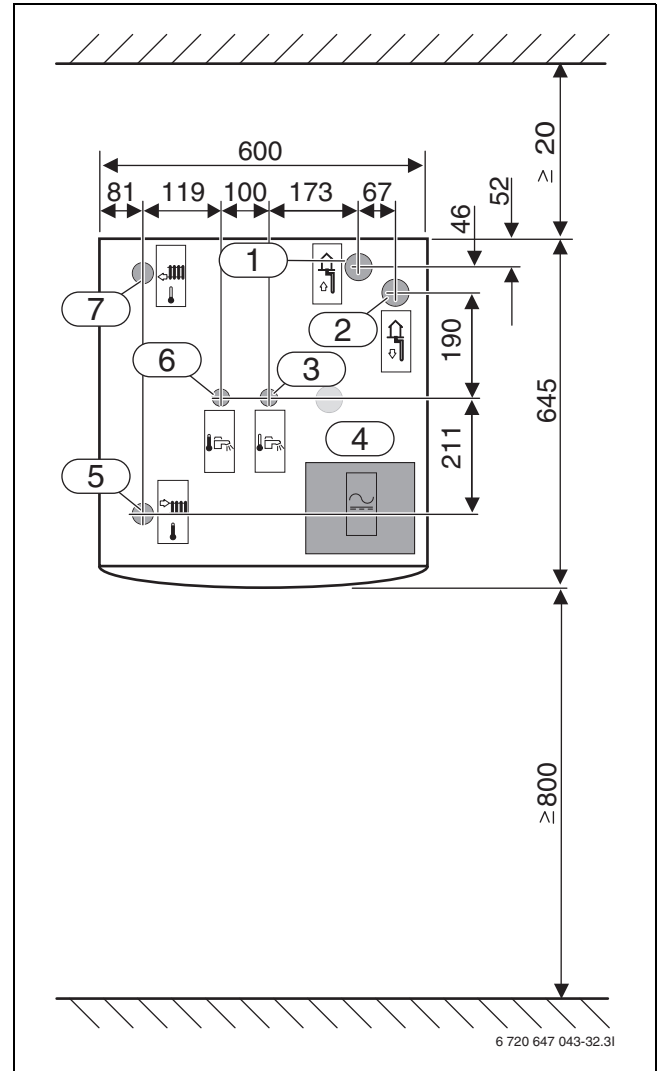


Bild 6

**Alle Abmessungen in mm:**

- [1] Solekreis ein
- [2] Solekreis aus
- [3] Kaltwasser ein
- [4] Elektrische Anschlüsse
- [5] Heizungsvorlauf
- [6] Warmwasser aus
- [7] Heizungsrücklauf

6.2 STE 60-1 - 80-1

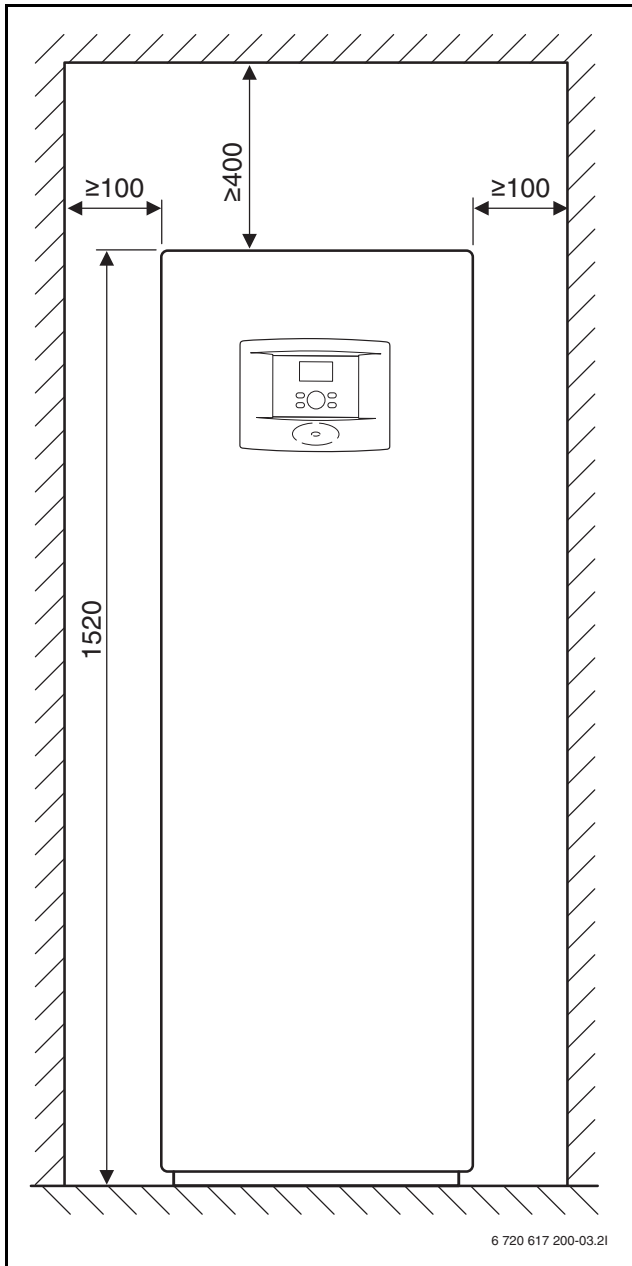


Bild 7

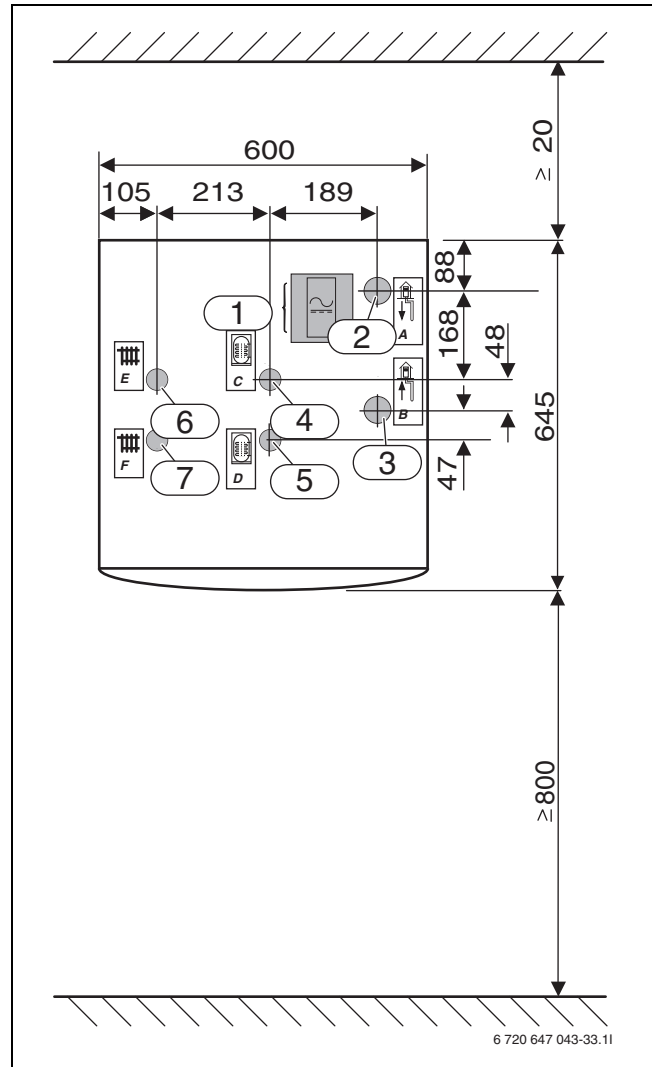


Bild 8

**Alle Abmessungen in mm:**

- [1] Elektrische Anschlüsse
- [2] Solekreis aus
- [3] Solekreis ein
- [4] Speicherrücklauf
- [5] Speichervorlauf
- [6] Heizungsrücklauf
- [7] Heizungsvorlauf

6.3 STE 100-1 - 170-1

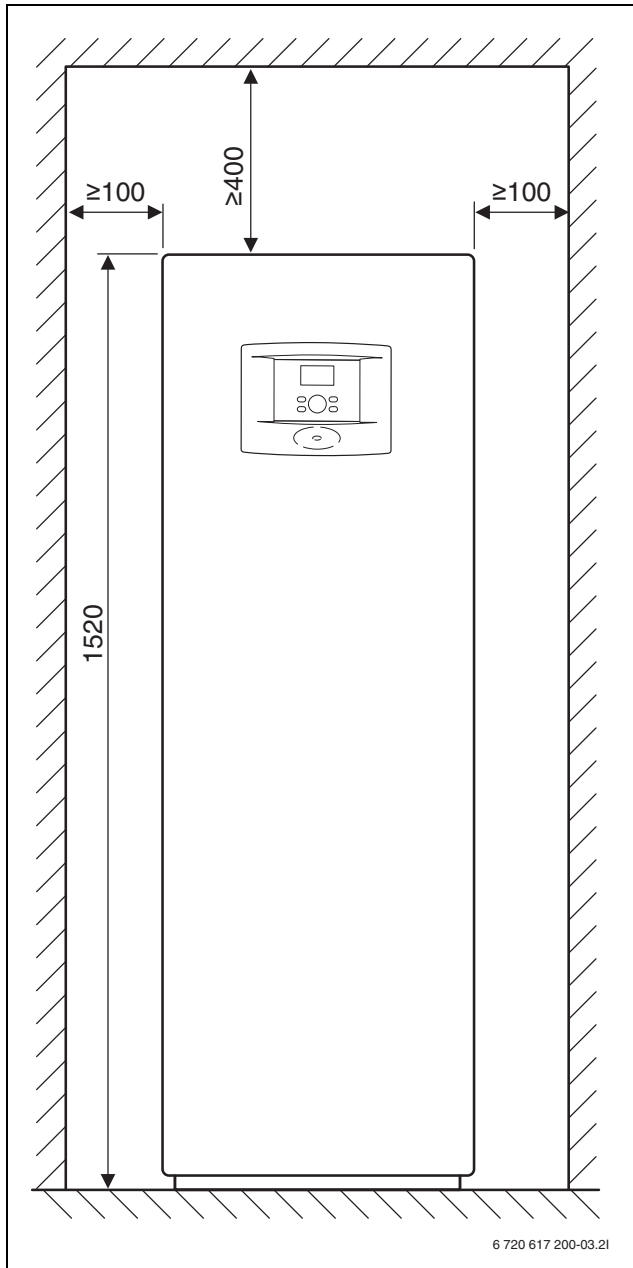


Bild 9

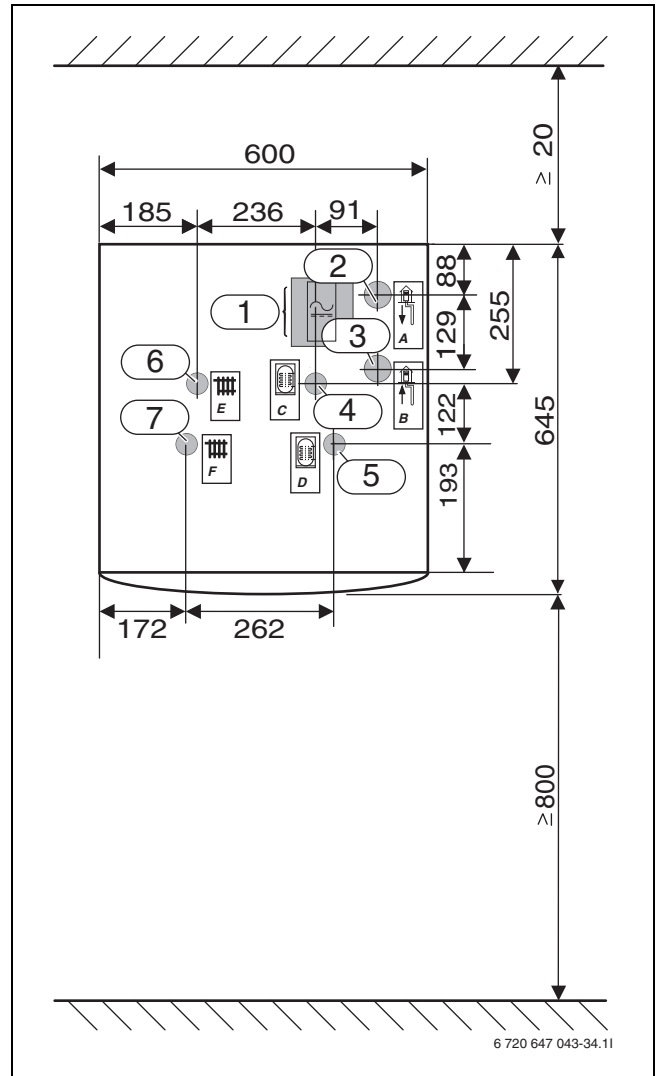


Bild 10

**Alle Abmessungen in mm:**

- [1] Elektrische Anschlüsse
- [2] Solekreis aus
- [3] Solekreis ein
- [4] Speicherrücklauf
- [5] Speichervorlauf
- [6] Heizurrücklauf
- [7] Heizurrvorlauf

## 7 Technische Hinweise

### 7.1 Aufbau der Wärmepumpe

#### 7.1.1 STM 60-1 - 100-1

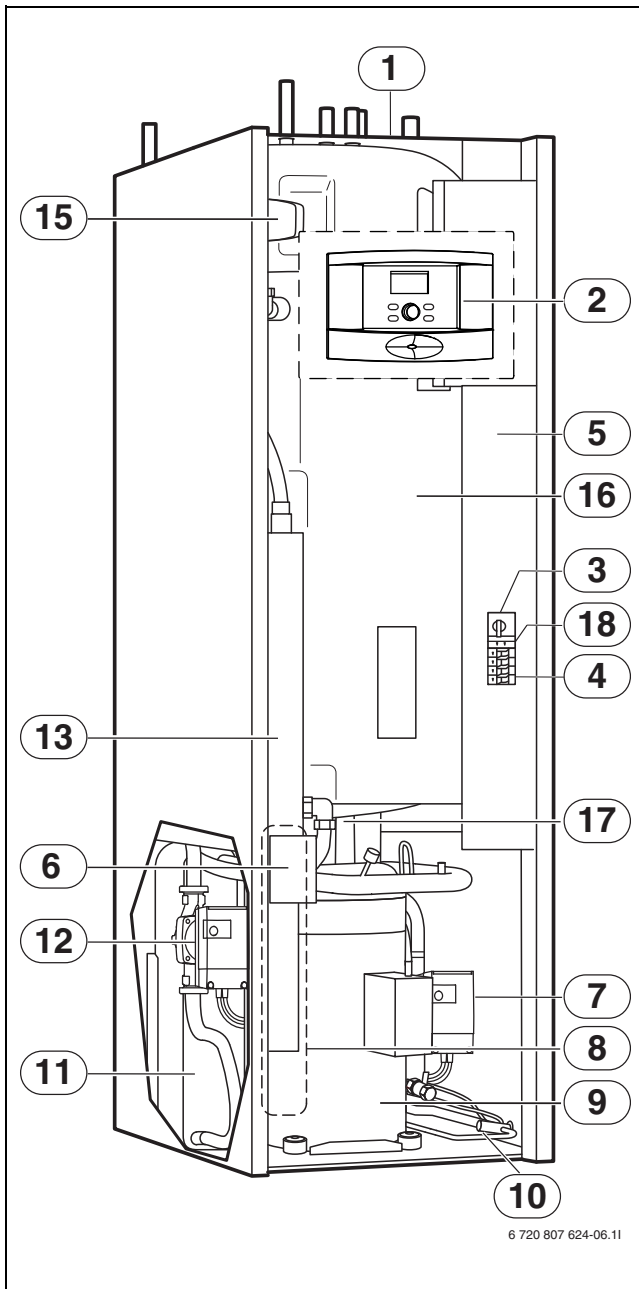


Bild 11

- [1] Typenschild
- [2] Bedienfeld
- [3] Motorschutz mit Reset Kompressor
- [4] Sicherungsautomaten
- [5] Schaltkasten
- [6] Reset-Taste für den Überhitzungsschutz des elektrischen Zuheizers (in der Abbildung verdeckt)
- [7] Solepumpe
- [8] Verdampfer (in der Abbildung verdeckt)
- [9] Kompressor mit Isolierung

#### 7.1.2 STE 60-1 - 170-1

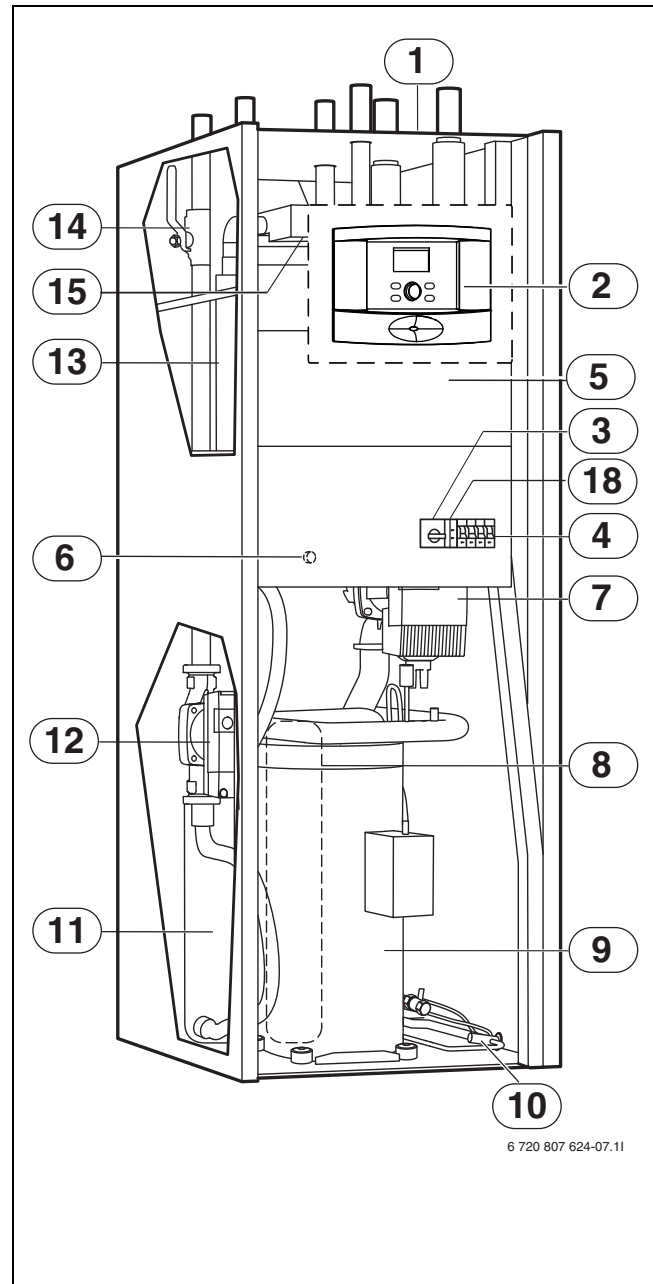


Bild 12

- [10] Expansionsventil
- [11] Kondensator
- [12] Heizungspumpe primär
- [13] Elektrischer Zuheizter
- [14] Filter für das Heizsystem
- [15] 3-Wege-Ventil
- [16] Doppelwandiger Warmwasserspeicher
- [17] Entleerhahn unter dem Warmwasserspeicher
- [18] Phasenwächter

## 7.2 Systemlösungen



Detaillierte Systemlösungen finden Sie in den Planungsunterlagen des Produkts.

### 7.2.1 Erläuterungen zu den Systemlösungen

E10	
E10.T2	Außentemperaturfühler

Tab. 3 E10

E11	
PSW...	Pufferspeicher
E11.G1	Umwälzpumpe Heizsystem
E11.T1	Vorlauftemperaturfühler
E11.TT	Raumtemperaturfühler

Tab. 4 E11

E12	
E12.G1	Umwälzpumpe gemischter Kreis
E12.Q11	Mischer
E12.T1	Vorlauftemperaturfühler
E12.TT	Raumtemperaturfühler

Tab. 5 E12

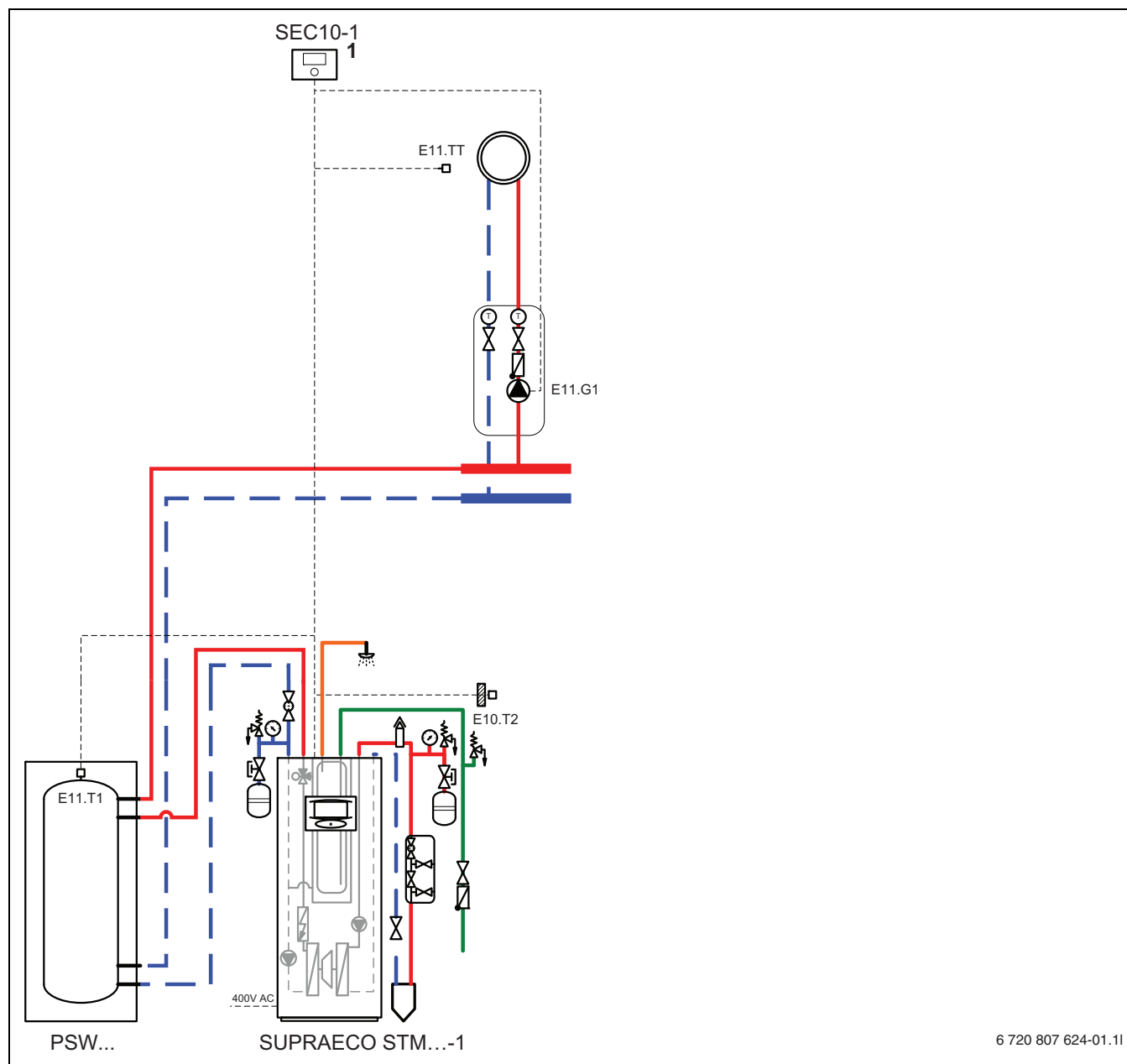
E41	
SW...-1	Warmwasserspeicher
E41.T3	Speichertemperaturfühler

Tab. 6 E41

E71	
CERAPUR ZBR...	Öl-/Gaskessel
E71.E1.Q71	Mischer

Tab. 7 E71

## 7.2.2 STM 60-1 - 100-1



6 720 807 624-01.11

Bild 13 Ungemischter Heizkreis mit Pufferspeicher

Bei Installation in Fußbodenheizungsanlagen mit individueller Raumsteuerung ist immer ein Pufferspeicher erforderlich, um den Volumenstrom über die Wärmepumpe garantieren zu können.

An Wärmepumpen die direkt in das Heizungssystem eingebunden werden ist sicherzustellen, dass ein unregelmäßiger Mindestvolumenstrom von 70 % des Nenndurchfluss erreicht wird. Ein Überströmventil zwischen Vor- und Rücklaufleitung erfüllt nicht den erforderlichen Volumenstrom der zur Wärmeübertragung und damit zu einer ausreichenden Kompressorlaufzeit führen soll. Eine Montage ohne Pufferspeicher ist daher nur in ein unregelmäßiges Heizungssystem mit Fußbodenheizung möglich. Dazu ist entsprechend der EnEV eine Befreiung bei der zuständigen Behörde notwendig. Des Weiteren muss eine Widerstandsberechnung und ein optimaler hydraulischer Abgleich gemacht werden. Die Installation eines Raumfühlers ist zu empfehlen. Grundsätzlich ist immer die Kombination mit einem Pufferspeicher zu empfehlen.



Für Erläuterungen zu den Systemlösungen (→ 7.2.1).

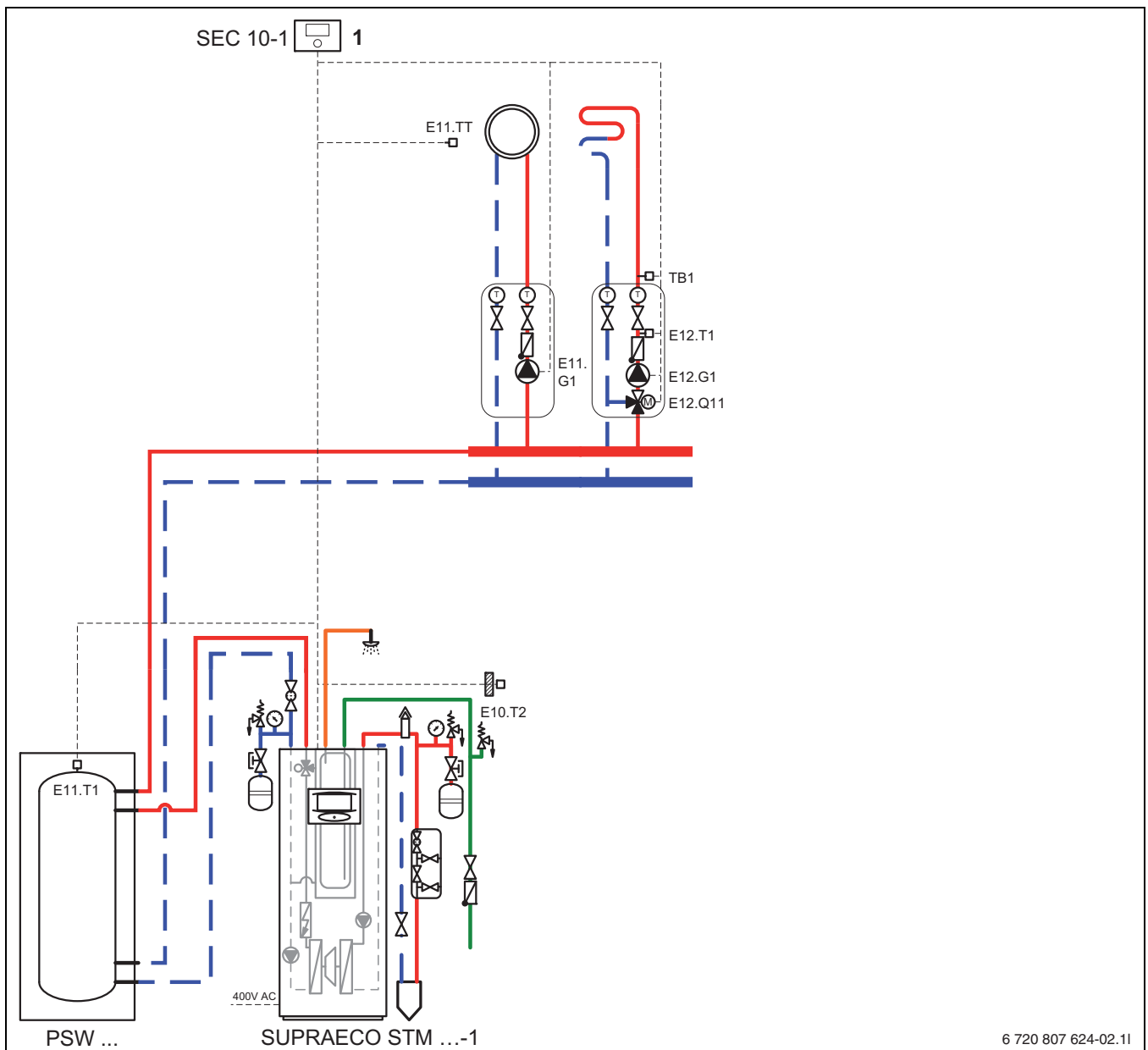


Bild 14 Ungemischter und gemischter Heizkreis mit Pufferspeicher

Bei Installation in Fußbodenheizungsanlagen mit individueller Raumsteuerung ist immer ein Pufferspeicher erforderlich, um den Volumenstrom über die Wärmepumpe garantieren zu können.



Für Erläuterungen zu den Systemlösungen (→ 7.2.1).

## 7.2.3 STE 60-1 - 170-1

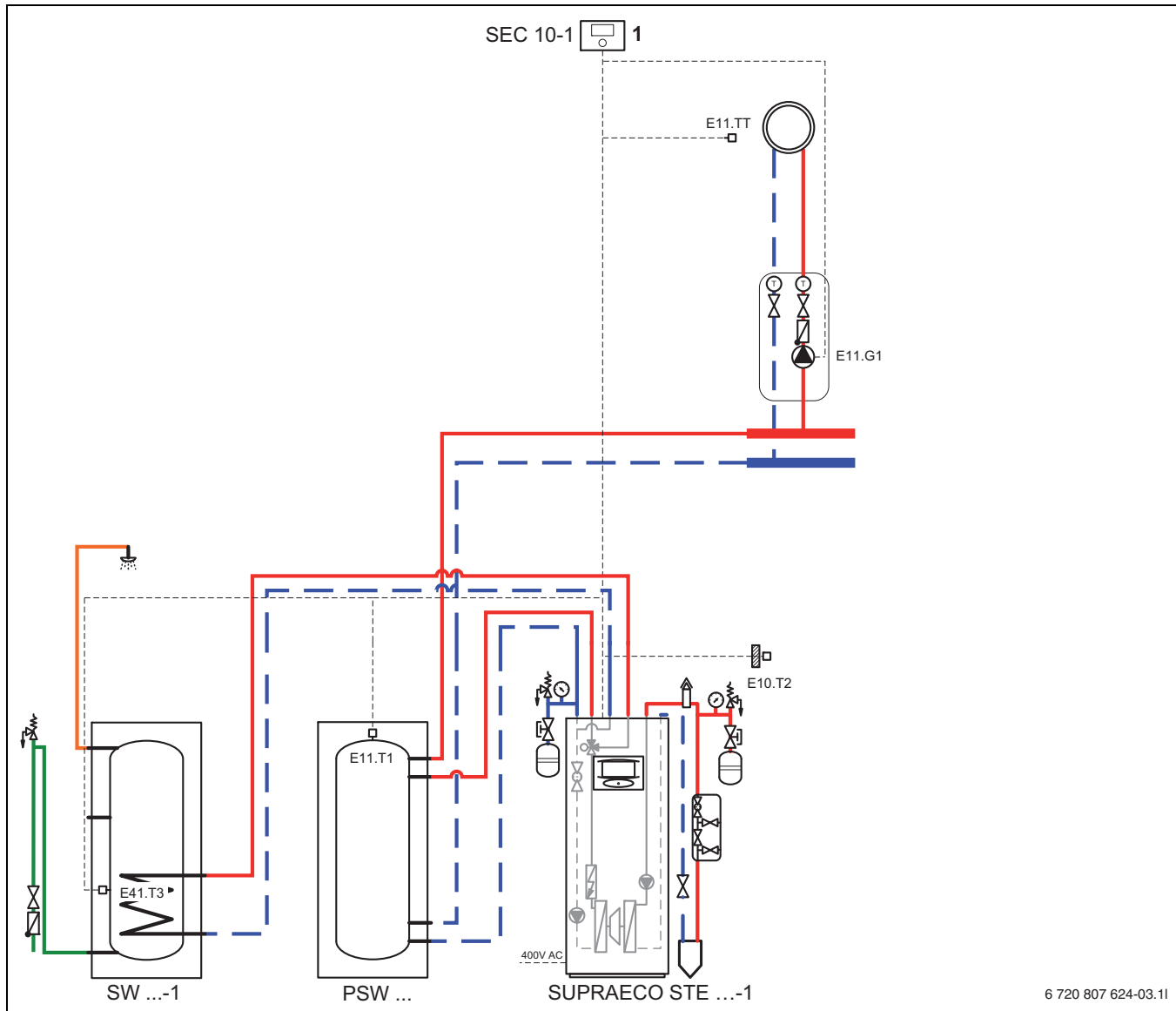


Bild 15 Ungemischter Heizkreis mit Pufferspeicher und externem Warmwasserspeicher

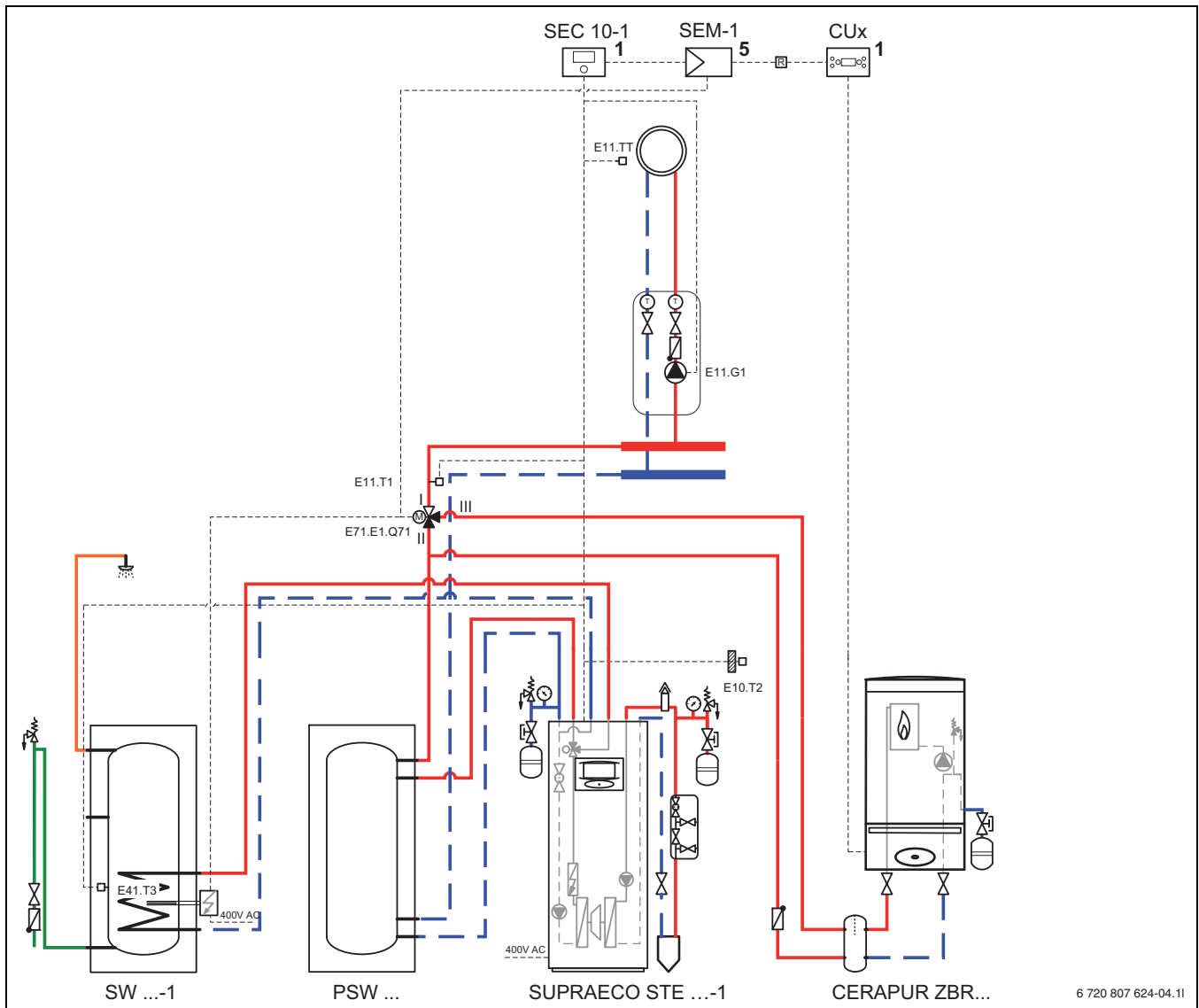
Bei Installation in Fußbodenheizungsanlagen mit individueller Raumsteuerung ist immer ein Pufferspeicher erforderlich, um den Volumenstrom über die Wärmepumpe garantieren zu können.

An Wärmepumpen die direkt in das Heizungssystem eingebunden werden ist sicherzustellen, dass ein unregelter Mindestvolumenstrom von 70 % des Nenndurchfluss erreicht wird. Ein Überströmventil zwischen Vor- und Rücklaufleitung erfüllt nicht den erforderlichen Volumenstrom der zur Wärmeübertragung und damit zu einer ausreichenden Kompressorlaufzeit führen soll. Eine Montage ohne Pufferspeicher ist daher nur in ein unregelmäßiges Heizungssystem mit Fußbodenheizung möglich. Dazu ist entsprechend der EnEV eine Befreiung bei der zuständigen Behörde notwendig. Des Weiteren muss eine Widerstandsberechnung und ein optimaler hydraulischer Abgleich gemacht werden. Die Installation eines Raumfühlers ist zu empfehlen. Grundsätzlich ist immer die Kombination mit einem Pufferspeicher zu empfehlen.



Für Erläuterungen zu den Systemlösungen (→ 7.2.1).





6 720 807 624-04.11

Bild 16 Zuheizer mit Mischer, ungemischter Heizkreis mit Pufferspeicher und externem Warmwasserspeicher

Bei Installation in Fußbodenheizungsanlagen mit individueller Raumsteuerung ist immer ein Pufferspeicher erforderlich, um den Volumenstrom über die Wärmepumpe garantieren zu können.

Für eine optimale Funktion der Wärmepumpe ist in der abgebildeten Hydraulik ein geringer Mindestvolumenfluss im Heizkreis 1 erforderlich, damit der Fühler E11.T1 die korrekte Vorlauftemperatur erfassen kann.

Um die thermische Desinfektion durchführen zu können, ist die Installation eines elektrischen Zuheizers im Warmwasserspeicher erforderlich. Die Ansteuerung dieses Zuheizers erfolgt über das Zusatzmodul SEM-1, das ebenfalls die Zuschaltung des Öl / Gas Heizkessel sowie die Mischerfunktion (E71.E1.Q71) übernimmt.



Für die Betriebsart Zuheizer mit Mischer und elektrischer Zuheizer im Warmwasserspeicher ist ein Multimodul SEM-1 (Zubehör) erforderlich.



Für Erläuterungen zu den Systemlösungen (→ 7.2.1).

## 7.3 Technische Daten

### 7.3.1 STM 60-1 - 100-1

	Einheit	STM 60-1	STM 80-1	STM 100-1
<b>Betrieb Sole/Wasser</b>				
Heizleistung (B0/W35) <sup>1)</sup>	kW	5,5	7,5	9,9
Heizleistung (B0/W45) <sup>1)</sup>	kW	5,1	7,0	9,5
COP (B0/W35) <sup>1)</sup>	-	4,1	4,5	4,4
COP (B0/W45) <sup>1)</sup>	-	3,2	3,5	3,5
<b>Solekreis</b>				
Nenndurchfluss (DT = 3K) <sup>2)</sup>	m <sup>3</sup> /h	1,22	1,62	2,23
Zulässiger externer Druckabfall <sup>2)</sup>	kPa	65	105	110
Energieeffizienzindex (EEI) Umwälzpumpe <sup>3)</sup>	-	EEI ≤ 0.20	EEI ≤ 0.23	EEI ≤ 0.23
Max. Druck	bar	4		
Inhalt (intern)	l	5		
Betriebstemperatur	°C	-5... +20		
Anschluss (Cu)	mm	28		
<b>Kompressor</b>				
Typ	-	Copeland fixed scroll		
Gewicht Kältemittel R 410A <sup>4)</sup>	kg	1,18	1,65	1,90
Max. Druck	bar	43,2		
<b>Heizung</b>				
Nenndurchfluss (DT = 7K)	m <sup>3</sup> /h	0,97	1,30	1,71
Energieeffizienzindex (EEI) Umwälzpumpe <sup>3)</sup>	-	EEI ≤ 0.23	EEI ≤ 0.23	EEI ≤ 0.20
Min./max. Vorlauftemperatur	°C	20/62		
Max. zulässiger Betriebsdruck	bar	2,5		
Heizwasserinhalt inkl. Heizwassermantel Speicher	l	47		
Anschluss (Cu)	mm	22		
<b>Warmwasser</b>				
Technische Daten des Warmwasserspeichers		EN12897:2016		
Max. Leistung ohne/mit elektrischem Zuheizter (9 kW)	kW	5,5/14,5	7,5/16,5	9,9/18,9
Energieklasse/Lastprofil/Warmwassermenge (v40 (l)) im Energiesparbetrieb des Warmwasserspeichers		A/L/209	A/L/181	A/L/179
Volumen des Warmwasserspeichers (Innenbehälter)	l	185		
Volumen des Warmwasserspeichers (Außenbehälter)	l	40		
NL-Zahl	-	1,0	1,1	1,6
Min./max. zulässiger Betriebsdruck	bar	2/10		
Anschluss (Edelstahl)	mm	22		
Wärmeverlust des Standspeichers	W	37,5	33,9	25,4
<b>Elektrische Anschlusswerte</b>				
Elektrischer Anschluss		400V 3N~50Hz		
Sicherung, träge; bei elektrischem Zuheizter 3/6/9 kW	A	10/16/20	16/16/20	16/20/25
Nennleistungsaufnahme Kompressor (B0/W35)	kW	1,32	1,64	2,27
Max. Strom mit Anlaufstrombegrenzer <sup>5)</sup>	A	27	27	30
Schutzart	IP	X1		
<b>Allgemeines</b>				
Zulässige Umgebungstemperaturen	°C	10... 35		
Aufstellhöhe über Meeresspiegel		bis 2000 m über NN		
Schallleistungspegel <sup>6)</sup>	dBA	48	48	53
Abmessungen (Breite x Tiefe x Höhe)	mm	600 x 645 x 1800		
Gewicht (ohne Verpackung)	kg	208	221	230

Tab. 8 Technische Hinweise

1) Mit interner Pumpe entsprechend EN 14511

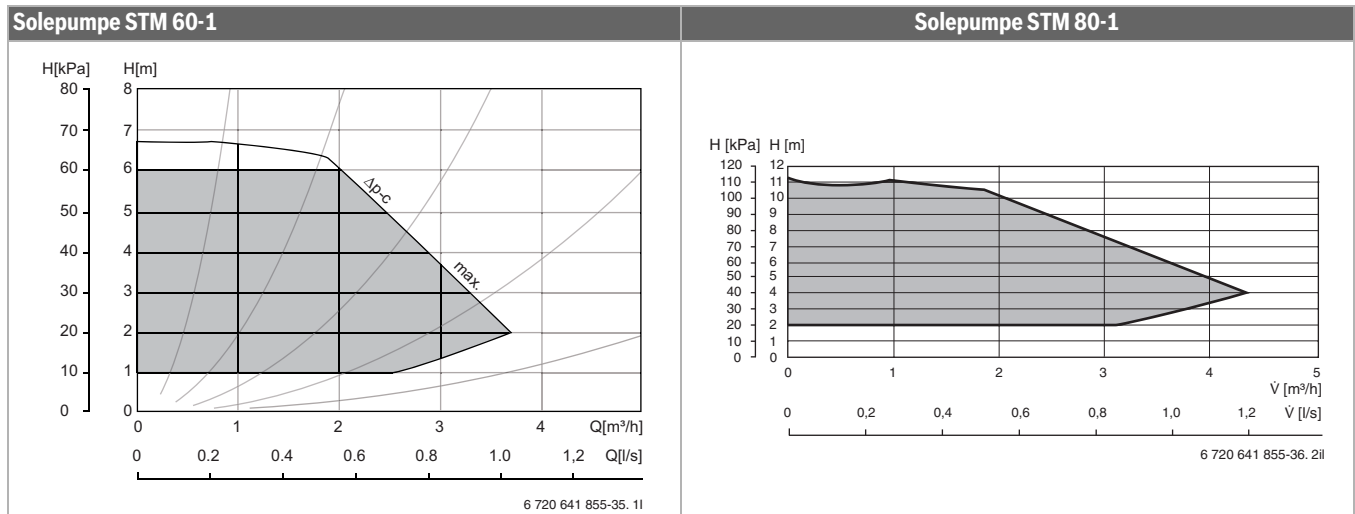
2) Mit Ethylenglykol

3) (EU) Nr. 622/2012: Der Referenzwert für die effizientesten Umwälzpumpen ist EEI ≤ 0,20

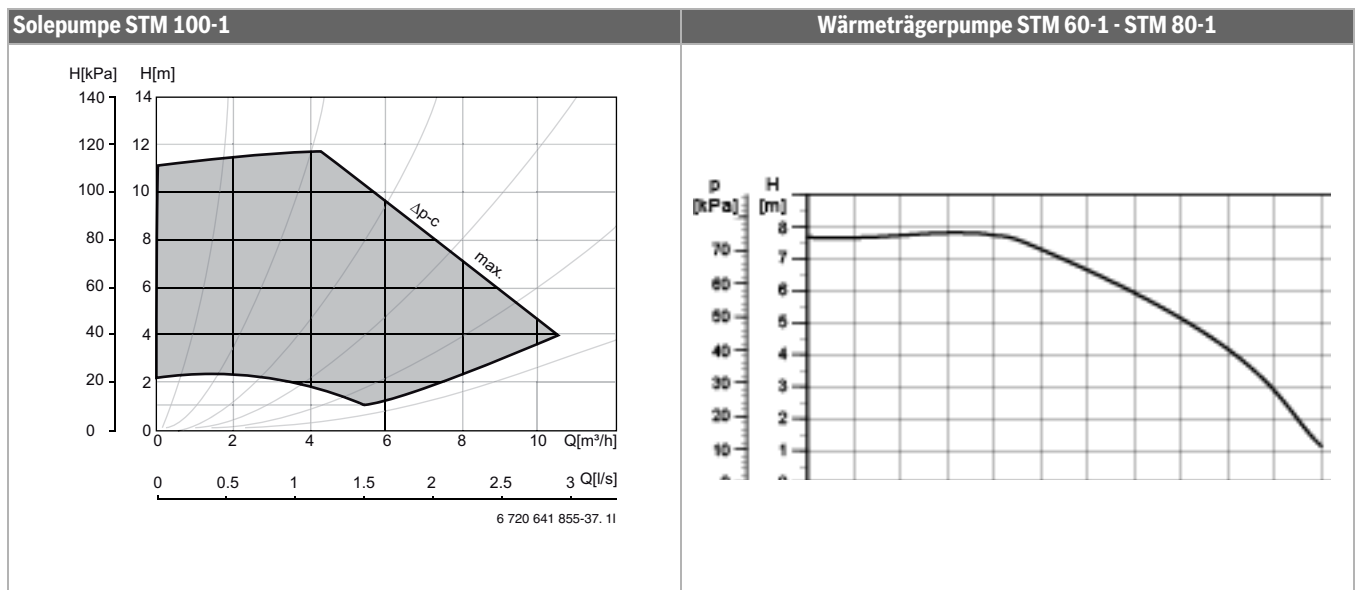
4) Treibhauspotential, GWP<sub>100</sub> = 2088

- 5) STM 60-1: Max. Strom ohne Anlaufstrombegrenzer
- 6) Gemäß EN 12102

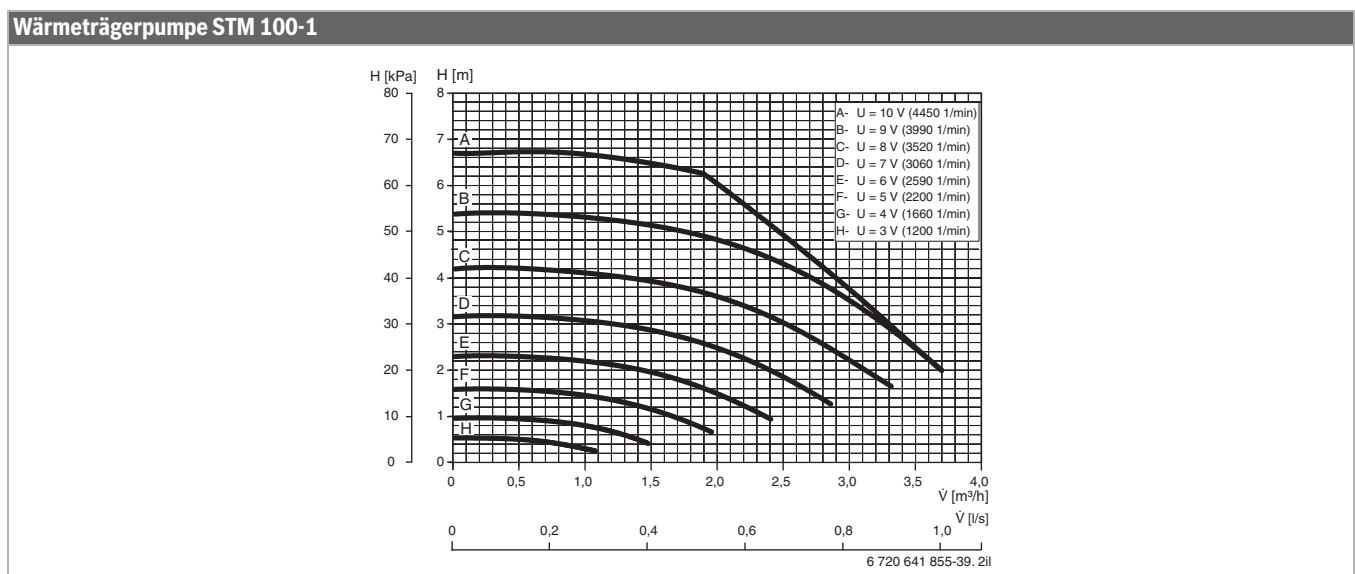
**7.3.2 Pumpendiagramm STM 60-1- STM 100-1**



Tab. 9



Tab. 10



Tab. 11

[H] Restförderhöhe (ohne Frostschutzmittel)

[Q] Volumenstrom

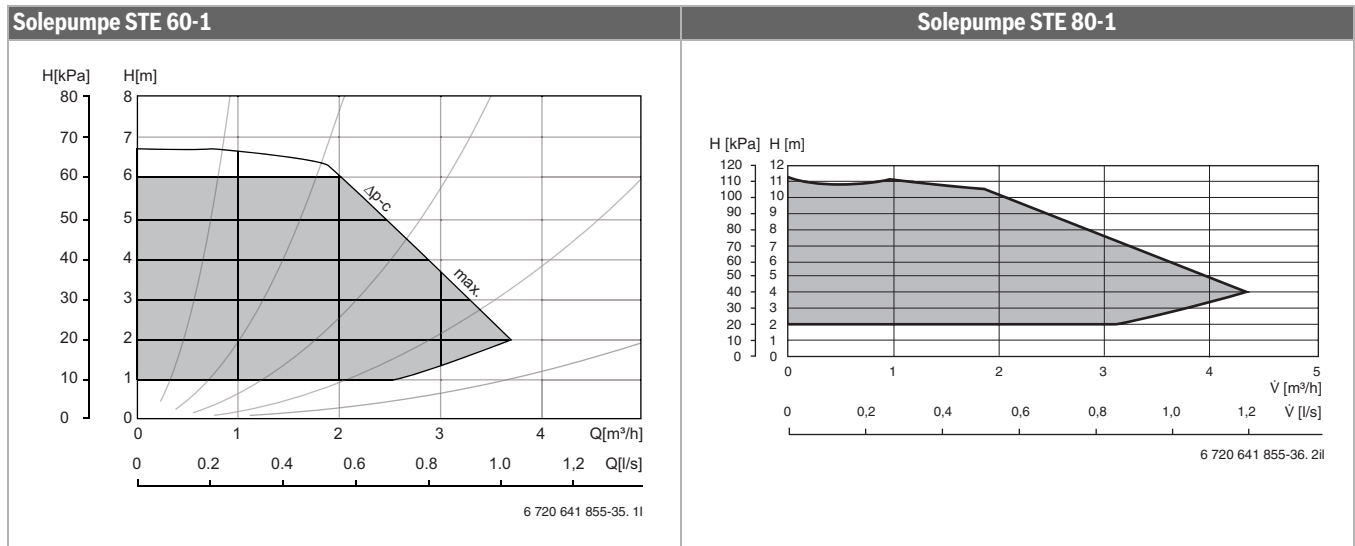
## 7.3.3 STE 60-1 - 170-1

	Einheit	STE 60-1	STE 80-1	STE 100-1	STE 130-1	STE 170-1
<b>Betrieb Sole/Wasser</b>						
Heizleistung (B0/W35) <sup>1)</sup>	kW	5,6	7,5	10,1	12,9	17,1
Heizleistung (B0/W45) <sup>1)</sup>	kW	5,2	7,0	9,7	12,1	16,0
COP (B0/W35) <sup>1)</sup>	-	4,4	4,5	4,6	4,6	4,4
COP (B0/W45) <sup>1)</sup>	-	3,3	3,4	3,7	3,5	3,4
<b>Solekreis</b>						
Nenndurchfluss (DT = 3K) <sup>2)</sup>	m <sup>3</sup> /h	1,22	1,62	2,38	2,95	3,85
Zulässiger externer Druckabfall <sup>2)</sup>	kPa	65	105	110	110	110
Energieeffizienzindex (EEI) Umwälzpumpe <sup>3)</sup>	-	EEI≤0.20	EEI≤0.23	EEI≤0.23	EEI≤0.23	EEI≤0.23
Max. Druck	bar	4				
Inhalt (intern)	l	5				
Betriebstemperatur	°C	-5... +20				
Anschluss (Cu)	mm	28	28	35	35	35
<b>Kompressor</b>						
Typ		Copeland fixed scroll				
Gewicht Kältemittel R 410A <sup>4)</sup>	kg	1,18	1,65	2,16	2,53	2,53
Max. Druck	bar	43,2				
<b>Heizung</b>						
Nenndurchfluss (DT = 7K)	m <sup>3</sup> /h	0,97	1,26	1,76	2,20	2,92
Energieeffizienzindex (EEI) Umwälzpumpe <sup>3)</sup>	-	EEI≤0.23	EEI≤0.23	EEI≤0.20	EEI≤0.20	EEI≤0.23
Min. Vorlauftemperatur	°C	20				
Max. Vorlauftemperatur	°C	62				
Max. zulässiger Betriebsdruck	bar	3,0				
Warmwasserinhalt	l	7				
Anschluss (Cu)	mm	22	22	22	28	28
<b>Elektrische Anschlusswerte</b>						
Elektrischer Anschluss		400V 3N~50Hz				
Sicherung, träge; bei elektrischem Zuheizung 3/6/9 kW	A	10/16/20	16/16/20	16/20/25	16/25/25	20/25/32
Nennleistungsaufnahme Kompressor (B0/W35)	kW	1,34	1,66	2,17	2,82	3,92
Max. Strom mit Anlaufstrombegrenzer <sup>5)</sup>	A	27	27	30	28	29,5
Schutzart	IP	X1				
<b>Allgemeines</b>						
Zulässige Umgebungstemperaturen	°C	10...35				
Aufstellhöhe über Meeresspiegel		bis 2000 m über NN				
Schalleistungspegel <sup>6)</sup>	dBA	46	49	51	49	49
Abmessungen (Breite x Tiefe x Höhe)	mm	600 x 645 x 1520				
Gewicht (ohne Verpackung)	kg	144	157	167	185	195

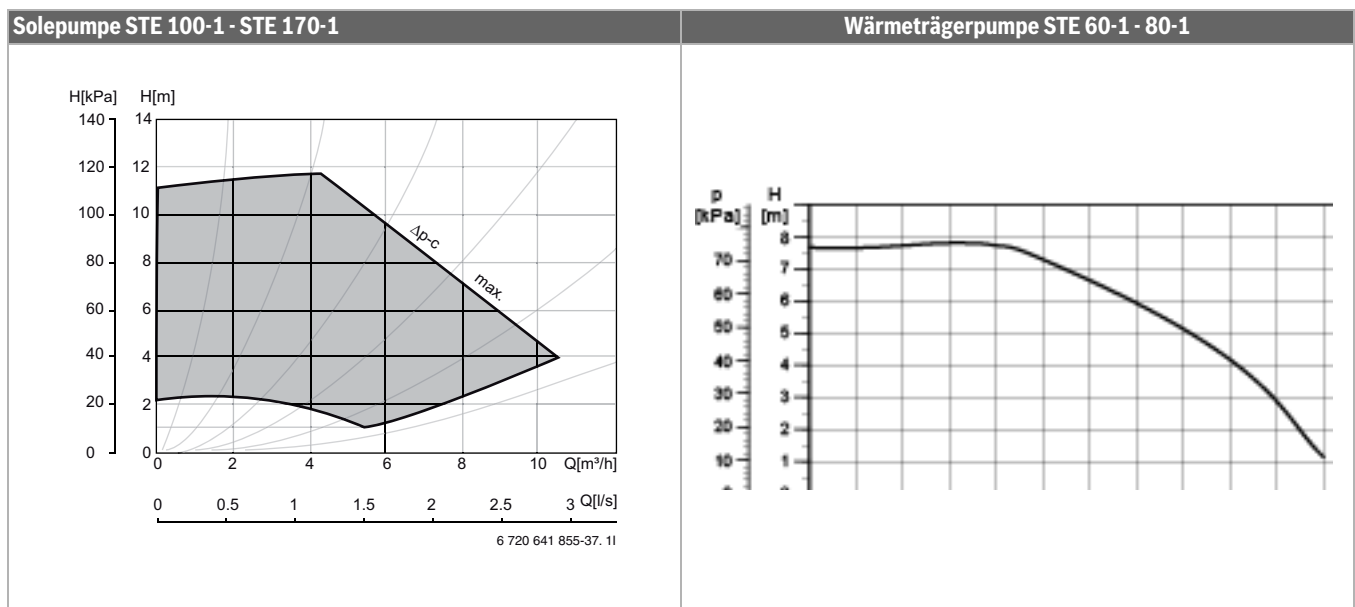
Tab. 12 Technische Hinweise

- 1) Mit interner Pumpe entsprechend EN 14511
- 2) Mit Ethylenglykol
- 3) (EU) Nr. 622/2012: Der Referenzwert für die effizientesten Umwälzpumpen ist  $EEI \leq 0,20$
- 4) Treibhauspotential,  $GWP_{100} = 2088$
- 5) STE 60-1: Max. Strom ohne Anlaufstrombegrenzer
- 6) Gemäß EN 12102

7.3.4 Pumpendiagramm STE 60-1- STE 170-1

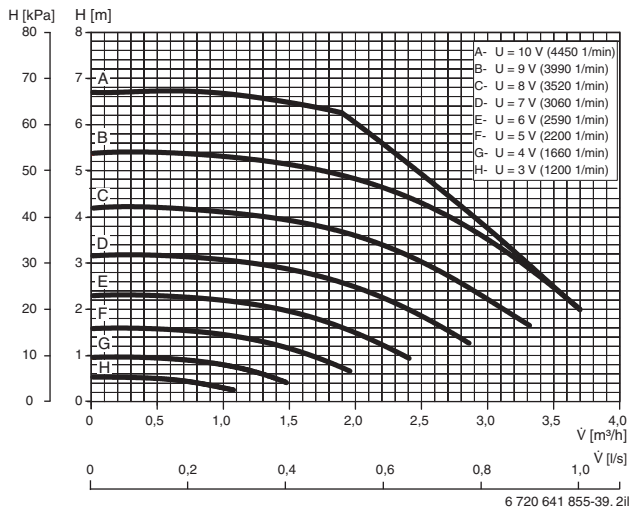


Tab. 13

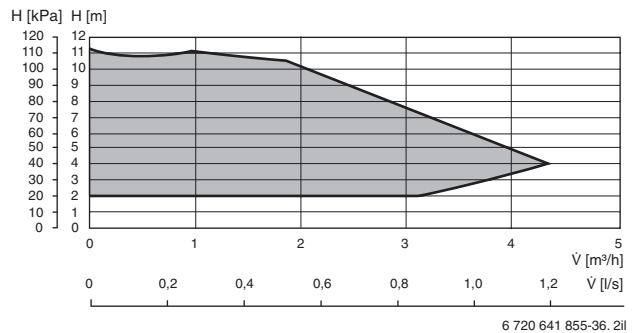


Tab. 14

**Wärmeträgerpumpe STE 100-1 - STE 130-1**



**Wärmeträgerpumpe STE 170-1**



Tab. 15

[H] Restförderhöhe (ohne Frostschutzmittel)  
 [Q] Volumenstrom

**7.3.5 Messwerte der Temperaturfühler**

°C	$\Omega_{T...}$	°C	$\Omega_{T...}$	°C	$\Omega_{T...}$	°C	$\Omega_{T...}$
-40	154300	-5	19770	30	3790	65	980
-35	111700	0	15280	35	3070	70	824
-30	81700	5	11900	40	2510	75	696
-25	60400	10	9330	45	2055	80	590
-20	45100	15	7370	50	1696	85	503
-15	33950	20	5870	55	1405	90	430
-10	25800	25	4700	60	1170		

Tab. 16 Messwerte der Temperaturfühler

**8 Vorschriften**

Folgende Richtlinien und Vorschriften einhalten:

- Örtliche Bestimmungen und Vorschriften des zuständigen Elektrizitätsversorgungsunternehmens (EVU) mit den zugehörigen Sondervorschriften (TAB)
- **EN1717** (Schutz des Trinkwassers vor Verunreinigungen in Trinkwasser-Installationen)
- **BImSchG**, 2. Abschnitt: Nicht genehmigungspflichtige Anlagen
- **TALärm** Technische Anleitung zum Schutz gegen Lärm - (Allgemeine Verwaltungsvorschrift zum Bundes-Emissionsschutzgesetz)
- Landesbauordnung
- **EnEG** (Gesetz zur Einsparung von Energie)
- **EnEV** (Verordnung über energiesparenden Wärmeschutz und energiesparende Anlagentechnik bei Gebäuden)
- **EN 60335** (Sicherheit elektrischer Geräte für den Hausgebrauch und ähnliche Zwecke)  
**Teil 1** (Allgemeine Anforderungen)  
**Teil 2-40** (Besondere Anforderungen für elektrisch betriebene Wärmepumpen, Klimageräte und Raumluftentfeuchter)
- **EN 12828** (Heizungssysteme in Gebäuden - Planung von Warmwasser-Heizungsanlagen)
- **EEWärmeG** (Erneuerbare Energien Wärmegesetz)
- **DVGW**, Wirtschafts- und Verlagsgesellschaft, Gas- und Wasser GmbH - Josef-Wirmer-Str. 1-3 – 53123 Bonn

- Arbeitsblatt W 101  
 Richtlinien für Trinkwasserschutzgebiete. Teil I: Schutzgebiete für Grundwasser

- **DIN-Normen**, Beuth-Verlag GmbH - Burggrafenstraße 6 - 10787 Berlin
  - **DIN 1988**, TRWI (Technische Regeln für Trinkwasserinstallationen)
  - **DIN 4108** (Wärmeschutz und Energieeinsparung in Gebäuden)
  - **DIN 4109** (Schallschutz im Hochbau)
  - **DIN 4708** (Zentrale Wassererwärmungsanlagen)
  - **DIN 4807** bzw. **EN 13831** (Ausdehnungsgefäße)
  - **DIN 8960** (Kältemittel - Anforderungen und Kurzzeichen)
  - **DIN EN 378**
  - **DIN VDE 0100**, (Errichten von Starkstromanlagen mit Nennspannungen bis 1000 V)
  - **DIN VDE 0105** (Betrieb von elektrischen Anlagen)
  - **DIN VDE 0730** (Bestimmungen für Geräte mit elektromotorischem Antrieb für den Hausgebrauch und ähnliche Zwecke)
- **VDI-Richtlinien**, Verein Deutscher Ingenieure e.V. - Postfach 10 11 39 - 40002 Düsseldorf
  - **VDI 2035** Blatt 1: Vermeidung von Schäden in Warmwasser-Heizungsanlagen – Steinbildung in Trinkwassererwärmungs- und Warmwasser-Heizungsanlagen
  - **VDI 2081** Geräuscherzeugung und Lärminderung in Raumlufttechnischen Anlagen
  - **VDI 2715** Lärminderung an Warm- und Heißwasser-Heizungsanlagen
  - **VDI 4640** Thermische Nutzung des Untergrundes, Blatt 1: Grundlagen, Genehmigungen, Umweltaspekte; Blatt 2: erdgekoppelte Wärmepumpenanlagen
  - **VDI 4650** Blatt 1: Kurzverfahren zur Berechnung der Jahresarbeitszahl von Wärmepumpenanlagen.
- **Österreich:**
  - örtliche Bestimmungen und regionale Bauordnungen
  - Vorschriften der Versorgungsnetzbetreiber (VNB)
  - Vorschriften der Wasserversorgungsunternehmen
  - Wasserrechtsgesetz von 1959 in gültiger Fassung
  - **ÖNORM H 5195-1** Verhütung von Schäden durch Korrosion und Steinbildung in geschlossenen Warmwasserheizungsanlagen bis 100 °C

- ÖNORM H 5195-2 Verhütung von Frostschäden in geschlossenen Heizungsanlagen

- **Schweiz:** kantonale und örtliche Vorschriften

## 9 Installation

**! WARNUNG:** Verletzungsgefahr!  
Während des Transports und der Installation besteht Quetschgefahr. Bei der Wartung können innen liegende Teile heiß werden.

- Installateure müssen beim Transport sowie bei der Installation und Wartung Handschuhe tragen.

**i** Nur ein zugelassener Fachbetrieb darf die Installation durchführen. Der Installateur muss geltende Regeln und Vorschriften und Vorgaben der Installations- und Bedienungsanleitung einhalten.

**i** Die Verbindungen zur Wärmepumpe (einschließlich der Warmwasserverbindungen) müssen so ausgelegt sein, dass sie zu Wartungszwecken gelöst werden können. Hierzu gehören beispielsweise die Klemmverbindungen.

### 9.1 Solekreis

#### Installation und Befüllung

Bei Installation und Befüllung des Solekreises müssen geltende Regelungen und Vorschriften befolgt werden. Erde, die zum Auffüllen des Areals um die Soleanlage herum verwendet wird, darf keine Steine oder andere Gegenstände enthalten. Prüfen Sie vor dem Befüllen des Solekreises den Druck, um sicherzustellen, dass das System dicht ist.

Achten Sie darauf, dass beim Verlegen der Solekreisleitungen kein Schmutz oder Kies in das System gelangt. Dadurch kann die Wärmepumpe gestoppt werden und Schäden an Komponenten entstehen.

#### Befülleinrichtung

Die Befülleinrichtung muss in der Nähe des Soleeintritts installiert werden. Sie gehört nicht zum Lieferumfang.

#### Entlüfter

Um Betriebsstörungen durch Lufteinschluss zu vermeiden, muss zwischen der Befülleinrichtung und der Wärmepumpe ein Mikroblasenabscheider mit Entlüftungsventil installiert werden. Diese Komponenten gehören nicht zum Lieferumfang.

#### Ausdehnungsgefäß, Sicherheitsventil, Manometer

Ausdehnungsgefäß, Sicherheitsventil und Manometer erhalten Sie bei ihrem örtlichen Grosshandel.

#### Solepumpe

Die Solepumpe ist werksseitig auf max Leistung eingestellt (→ Bild 17). Ggf. muss diese Einstellung geändert werden, um einen korrekten Delta-Wert zu erreichen (→ Kapitel 17.4). Der Wert muss innerhalb des grauen Bereichs (Konstantdruck) liegen. Drehknopf drehen, um den Wert zu ändern.

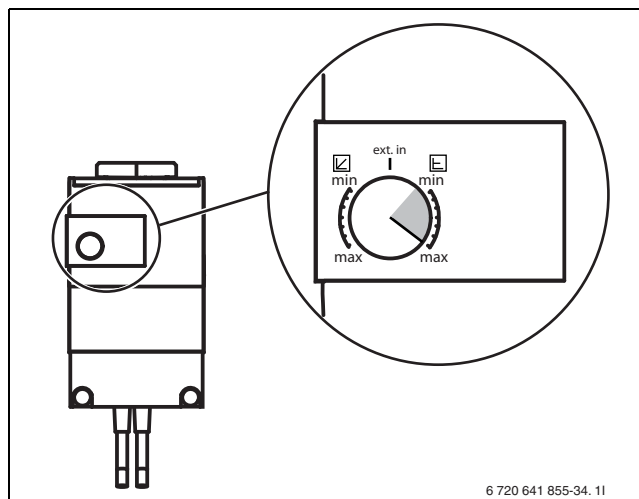


Bild 17

#### Solekreisleitungen

Zum Schutz gegen Kondensation müssen die Solekreisleitungen luftdicht gedämmt werden.

#### Membranausdehnungsgefäß im Solekreis

Entsprechend der Leistung der Wärmepumpe empfehlen wir eine Mindestgröße für das Gefäß.

Modell	Volumen
STE 60-1 - 100-1, STM 60-1 - 100-1	12 Liter
STE 130-1 - 170-1	18 Liter

Tab. 17

#### Frostschutzmittel/Korrosionsschutzmittel

Frostschutz muss bis -15 °C gewährleistet sein. Wir empfehlen hierfür Ethylenglykol.

Frostschutzmittel auf Salzbasis dürfen nicht verwendet werden. Nur Frostschutzmittel auf Basis von Ethylenglykol mit oder ohne Korrosionsschutzinhibitoren sind zugelassen.

**i** Wenn Glykol als Frostschutzmittel im Solekreislauf verwendet wird, müssen ein Mikroblasenabscheider sowie eine automatische Entlüftungsvorrichtung installiert werden. Wenn Ethanol als Frostschutzmittel im Solekreislauf verwendet wird, muss eine automatische Entlüftungsvorrichtung des Typs E31.V103 installiert werden. Wenn Ethanol verwendet wird, darf keine automatische Entlüftungsvorrichtung eingesetzt werden, da diese auch das Ethanol abführt.

### 9.2 Heizsystem

#### Volumenstrom über das Heizsystem

Im ungemischten Kreis (E11) oder im gemischten Kreis (E12, E13...) ist ein Bypass erforderlich, wenn keine differenzdruckgeregelte Umwälzpumpe (G1) verwendet wird.

Wenn parallel zum Heizsystem ein Pufferspeicher angeschlossen ist, gibt es für den Volumenstrom keine weiteren Anforderungen. Ein Bypass ist nicht erforderlich.

#### Ausdehnungsgefäß

Ausdehnungsgefäß nach EN 12828 bestimmen.

### Filter (in STE 60 -1 - 170-1 bereits eingebaut)

Der Filter für das Heizsystem gehört bei STM 60-1 - 100-1 zum Lieferumfang und muss in der Nähe des Heizungsrücklaufanschlusses montiert werden.

### Heizungspumpe primär<sup>1)</sup>

Die Werkseinstellung für die primäre Heizungspumpe lautet ext. in (→ Bild 18). Diese Werkseinstellung (ext. in) für die primäre Heizungspumpe darf nicht mit dem Drehknopf verändert werden. Die Pumpeneinstellungen werden über den Regler gesteuert.

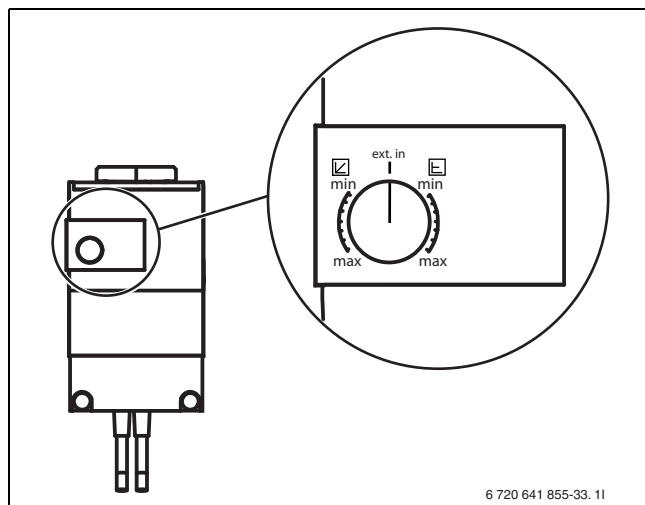


Bild 18

### Sicherheitsthermostat

In einigen Ländern ist in den Fußbodenheizkreisen ein Sicherheitsthermostat vorgeschrieben. Der Sicherheitsthermostat wird an den externen Eingang (→ Bild 43) des Kreises angeschlossen und **Heizung blockieren** auf **Ja** (→ Kapitel 15.6) gestellt.

### Verzinkte Heizkörper und Rohrleitungen

Um Gasbildung zu vermeiden keine verzinkten Heizkörper und Rohrleitungen verwenden.

### Frostschutz im Heizsystem

Normalerweise wird im Heizsystem kein Glykol verwendet. Im Einzelfall kann Glykol in einer maximalen Konzentration von 15 % als zusätzlicher Schutz beigemischt werden. Die Leistung der Wärmepumpe wird dabei verringert.

**! WARNUNG:**

- ▶ Es dürfen keine anderen Frostschutzmittel im Heizsystem verwendet werden.

**! WARNUNG:**

- ▶ Die Zugabe von Dichtmitteln in das Heizungswasser kann nach unseren Erfahrungen zu Problemen (Ablagerungen im Wärmeblock mit Effizienzverlusten im Kältekreis, Ausfällen von Umwälzpumpen, Umsteuerventilen, automatischen Entlüftungsventilen usw.) führen. Entsprechende Ausfälle und Funktionsstörungen fallen nicht unter unsere Garantiezusagen.

### Sicherheitsventil

Nach EN 12828 ist ein Sicherheitsventil vorgeschrieben.

Das Sicherheitsventil muss senkrecht eingebaut werden und der Überdruck entsprechend der Vorschriften abgeleitet werden.

**! WARNUNG:**

- ▶ Sicherheitsventil keinesfalls verschließen.
- ▶ Bei Verwendung von Glykol Herstellerangaben beachten ob Konzentrationen bis 15 % freigegeben sind.

### 9.3 Aufstellort wählen

Beachten Sie bei der Wahl des Aufstellorts, dass die Wärmepumpe einen gewissen Geräuschpegel verursacht (→ Kapitel 7.3).

### 9.4 Warmwasserkreis anschließen

Alle Komponenten für den Warmwasserkreis entsprechend der Systemlösung montieren.

**! WARNUNG:**

- ▶ Anlagenschäden! Wenn das Sicherheitsventil nicht einwandfrei funktioniert, kann der Druck in der Anlage zu hoch werden
- ▶ Sicherstellen, dass der Ausgang des Sicherheitsventils nicht verstopft oder verschlossen wird.

**! WARNUNG:**

- ▶ **Verbrühungsgefahr!** Beim Aktivieren der Funktion "Extra-Warmwasser" sind Warmwassertemperaturen über 60°C möglich. Deshalb muss eine Mischeinrichtung installiert werden.

**i** Der Warmwasserkreis muss über Sicherheitsventil, Rückschlagventil in der Nähe des Kaltwasseranschlusses, Einfüllventil und thermostatischen Trinkwassermischer verfügen (nicht im Lieferumfang enthalten).

- ▶ Sicherheitsventil, Kaltwasserventil mit Rückschlagventil und thermostatischen Trinkwassermischer für den Warmwasserkreis montieren.
- ▶ Überlaufleitung vom Sicherheitsventil in einen frostsicheren Abfluss verlegen und mit Luftspalt einführen.
- ▶ Gegebenenfalls Warmwasser-Zirkulationspumpe (Zubehör) montieren.
- ▶ Warmwasserrücklauf vom Warmwasserbereiter anschließen.
- ▶ Kaltwasservorlauf zum Warmwasserbereiter anschließen.
- ▶ Den Warmwasserkreis so ausführen, dass Verunreinigungen ausgeschlossen sind.

### 9.5 Rohranschlüsse vorinstallieren

- ▶ Anschlussverrohrung für Solekreis, Heizkreis und ggf. Warmwasser bauseits bis zum Aufstellraum installieren.
- ▶ Im Heizkreis bauseits ein Ausdehnungsgefäß, eine Sicherheitsgruppe und ein Manometer (Zubehör) einbauen.
- ▶ Befüllleinrichtung, Ausdehnungsgefäß, Sicherheitsventil und Manometer (Zubehör) an einer geeigneten Stelle des Solekreises montieren.

### 9.6 Spülen der Heizungsanlage

Die Wärmepumpe ist ein Bestandteil der Heizungsanlage. Störungen in der Wärmepumpe können durch schlechte Wasserqualität in der Heizungsanlage oder durch kontinuierliche Sauerstoffzufuhr entstehen. Durch Sauerstoff bilden sich Korrosionsprodukte in Form von Magnetit und Ablagerungen.

Magnetit besitzt eine Schleifwirkung, die in Pumpen, Ventilen und Komponenten mit turbulenten Strömungsverhältnissen zum Tragen kommt, z. B. im Kondensator.

1) Nur für STM 100-1/STE 100-1 - STE 170-1



Bei Heizungsanlagen, die regelmäßig befüllt werden müssen, oder deren Heizwasser beim Entnehmen von Wasserproben kein klares Wasser enthält, müssen vor der Installation der Wärmepumpe entsprechende Maßnahmen ergriffen werden, z. B. die Installation eines Filters und eines Entlüfters.

Verwenden Sie keine Zusätze zur Wasseraufbereitung. Zusätze zur Erhöhung des pH-Werts sind zulässig. Der empfohlene pH-Wert beträgt 7,5 – 9.

Eventuell ist zum Schutz der Wärmepumpe ein anlagenseitiger Wärmetauscher erforderlich.

Füllen der Heizungsanlage mit behandeltem Wasser entsprechend der VDI 2035. Zum Schutz der Wärmepumpe vor Korrosion und auch zum Schutz vor Ablagerungen im Kondensator des Kältekreislaufes kann es erforderlich sein, dass das gesamte Anlagenwasser behandelt wird. Durch die Behandlung wird eine Reduzierung der elektrischen Leitfähigkeit erreicht und gleichzeitig die Korrosionsneigung minimiert. Das Anlagenwasser ist anschließend frei von allen Härtebildnern und ein Großteil von Korrosionstreibern sind entfernt worden.



**VORSICHT:** Durch Rückstände im Rohrnetz kann die Wärmepumpe beschädigt werden.

► Um Rückstände zu entfernen, Rohrnetz spülen.

### 9.7 Aufstellen

- Verpackung entfernen, dabei Hinweise auf der Verpackung beachten.
- Beiliegendes Zubehör entnehmen.
- Mitgelieferte Stellfüße montieren und die Wärmepumpe ausrichten.

### 9.8 Wärmedämmung

Alle wärme- und kälteführenden Leitungen müssen mit einer geeigneten Wärme- bzw. Kondensationsisolierung entsprechend geltender Normen versehen werden.

### 9.9 Frontverkleidung abnehmen

- Schrauben entfernen und die Verkleidung nach oben abnehmen.

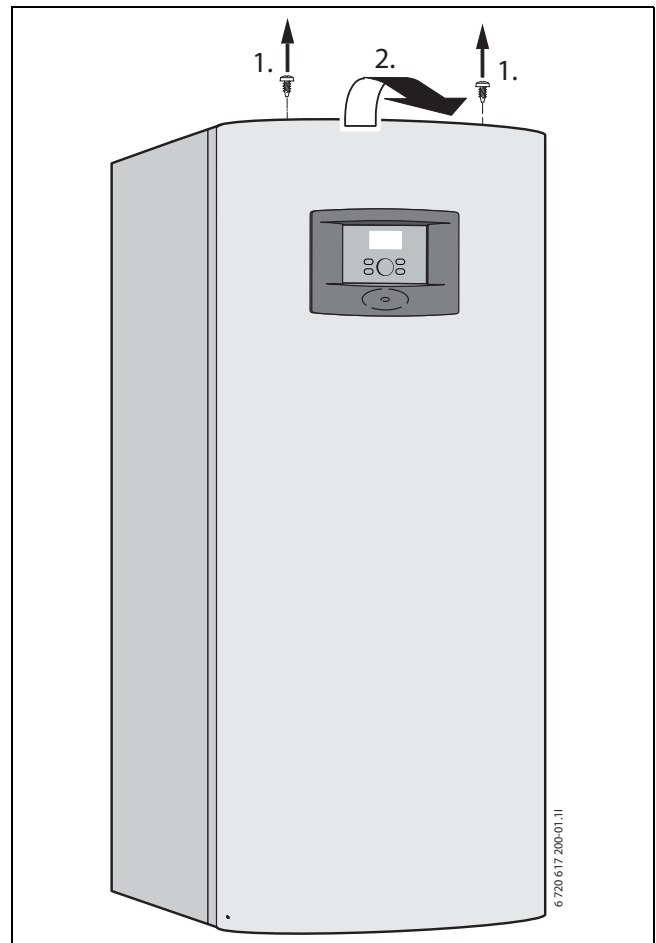


Bild 19

## 9.10 Montage der Temperaturfühler

### 9.10.1 Vorlauftemperaturfühler T1

- ▶ Fühler mit direktem Kontakt zum Vorlaufrohr und mit maximal einer 90° Biegung (waagrecht) entsprechend der Systemlösung montieren.
- ▶ Mit Pufferspeicher: Fühler im oberen Bereich des Speichers entsprechend der Systemlösung montieren. Siehe Installationsanleitung des Speichers.
- ▶ Bei Betriebsart Zuheizung mit Mischer: Fühler mit Kontakt zum Vorlaufrohr direkt hinter dem Mischervorlauf (Q71) montieren (Mindestvolumenfluss am Fühler E11.T1 sicherstellen).

### 9.10.2 Außentemperaturfühler T2

- ▶ Fühler an der kältesten Seite des Hauses montieren. Fühler vor direkter Sonneneinstrahlung, Zugluft usw. schützen. Fühler nicht direkt unter dem Dach montieren.

### 9.10.3 Warmwassertemperaturfühler T3

**STM:** Der Temperaturfühler ist im Warmwasserspeicher vormontiert.

**STE:** Temperaturfühler montieren, wenn ein externer Warmwasserspeicher verwendet wird. Der Temperaturfühler ist auf ca. 1/3 der Gesamthöhe des Warmwasserspeichers (gemessen vom Boden) zu montieren. Der Temperaturfühler muss über dem Rücklauf zur Wärmepumpe montiert werden.

### 9.10.4 Raumtemperaturfühler T5 CAN-BUS LCD (Zubehör)

Für vollständige Angaben zur Installation siehe separate Installationsanleitung.



Bei Installation eines Raumtemperaturfühler muss sich der Regler in der Installateurebene befinden.



Pro Kreis kann ein CAN-BUS LCD Raumtemperaturfühler angeschlossen werden.



Nur der Raum, in dem der Raumtemperaturfühler montiert ist, beeinflusst die Regelung der Raumtemperatur des jeweiligen Heizkreises.

Anforderungen an den Montageort:

- Möglichst Innenwand ohne Zugluft oder Wärmestrahlung.
- Ungehinderte Zirkulation der Raumluft unter dem Raumtemperaturfühler T5 (schraffierte Fläche in Bild 20 freihalten).

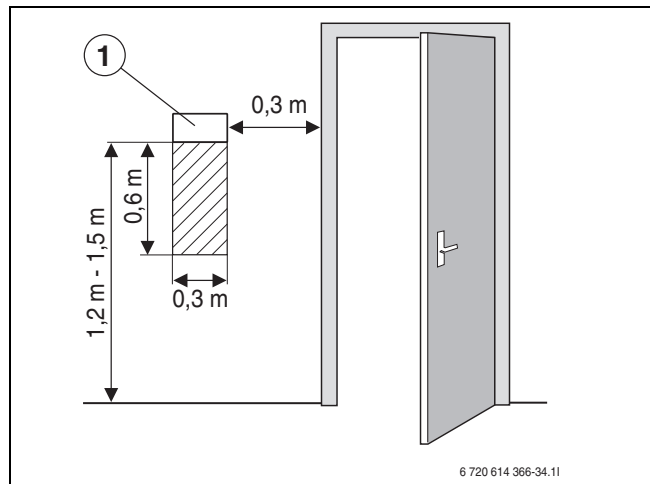


Bild 20 Empfohlener Montageplatz für Raumtemperaturfühler T5

[1] Raumtemperaturfühler

## 9.11 Befüllen des Heizsystems

- ▶ Vordruck des bauseitigen Ausdehnungsgefäßes auf die statische Höhe der Heizungsanlage einstellen.
- ▶ Heizkörperventile öffnen.
- ▶ Absperrhahn des Filters öffnen, Heizungsanlage auf 1 bis 2 bar füllen und schließen.
- ▶ Heizsystem entlüften.
- ▶ Heizungsanlage erneut auf 1 bis 2 bar füllen.
- ▶ Dichtheit aller Verbindungsstellen prüfen.



**WARNUNG:** Ein Betrieb der Wärmepumpe ohne Befüllung des Brauchwasserspeichers ist nicht zulässig. Der Warmwasserspeicher kann brechen, wenn die Reihenfolge beim Auffüllen nicht eingehalten wird.

- ▶ Den Warmwasserspeicher füllen und unter Druck setzen, **bevor** das Heizsystem gefüllt wird.

## 9.12 Befüllen des Solekreises

Solekreis mit Sole befüllen, die einen Frostschutz bis -15 °C garantiert. Empfohlen ist eine Mischung aus Wasser und Monoethylenglykol mit entsprechenden Zusätzen für Korrosionsschutz.



Nur Frostschutzmittel auf Monoethylenglykol-Basis mit Korrosionsinhibitoren verwenden. Frostschutzmittel auf Salzbasis ist nicht zugelassen.

Mit Hilfe der Tabelle können Sie anhand der Länge des Solekreises und des Innendurchmessers der Rohre abschätzen, wieviel Sole Sie benötigen.

Innendurchmesser	Volumen pro Meter	
	Einfachrohr	Doppel-U-Sonde
28 mm	0,62 l	2,48 l
35 mm	0,96 l	3,84 l

Tab. 18 Solemenge



Als Erdsonden kommen meistens Doppel-U-Sonden zum Einsatz, in denen jeweils zwei Rohre für Sink- und Steigleitung zur Verfügung stehen.

Für folgende Beschreibung des Befüllens ist das Zubehör Befüllstation erforderlich. Gehen Sie mit einer anderen Ausrüstung gleichermaßen vor.

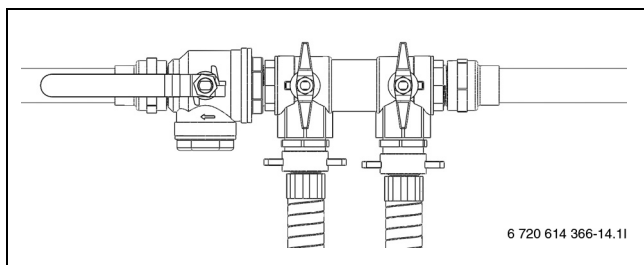


Bild 21 Befülleinrichtung STE 60-1 - 100-1, STM 60-1 - 100-1

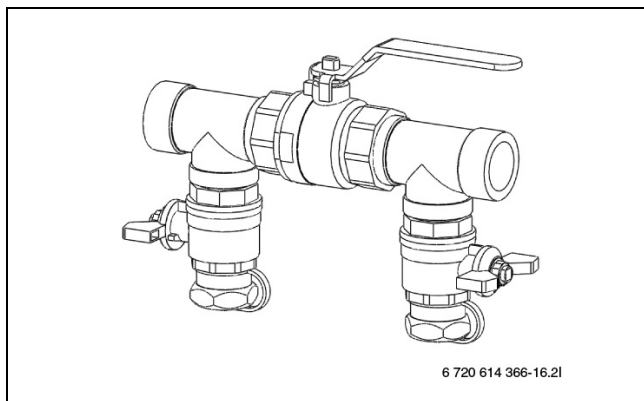


Bild 22 Befülleinrichtung STE 130-1 - 170-1

- ▶ Zwischen Befüllstation und Befülleinrichtung zwei Schläuche anschließen (→ Bild 23).

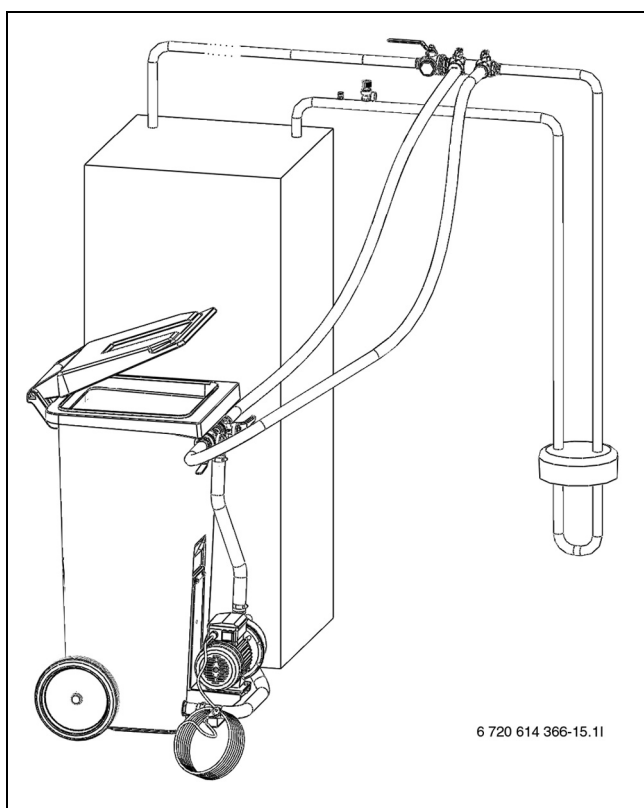


Bild 23 Befüllen mit Befüllstation

- ▶ Befüllstation mit Sole befüllen. Wasser vor der Frostschutzflüssigkeit einfüllen.

- ▶ Ventile der Befülleinrichtung auf die Befüllposition stellen (→ Bild 24).

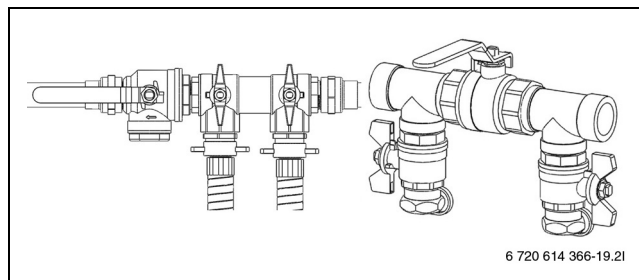


Bild 24 Befülleinrichtungen in Befüllposition

- ▶ Ventile der Befüllstation auf Mischposition stellen (→ Bild 25).

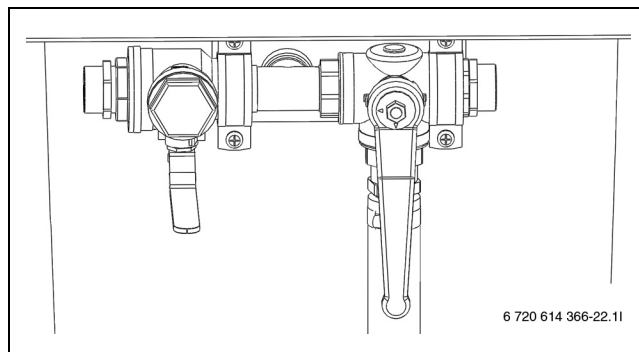


Bild 25 Befüllstation in Mischposition

- ▶ Befüllstation (Pumpe) starten und Sole mindestens zwei Minuten mischen.

**i** Folgende Punkte für jeden Kreis wiederholen. Jeweils nur eine Schleife pro Kreis auf einmal mit Sole befüllen. Während des Vorgangs Ventile der übrigen Kreise geschlossen halten.

- ▶ Ventile der Befüllstation auf die Befüllposition stellen und Kreis mit Sole befüllen (→ Bild 26).

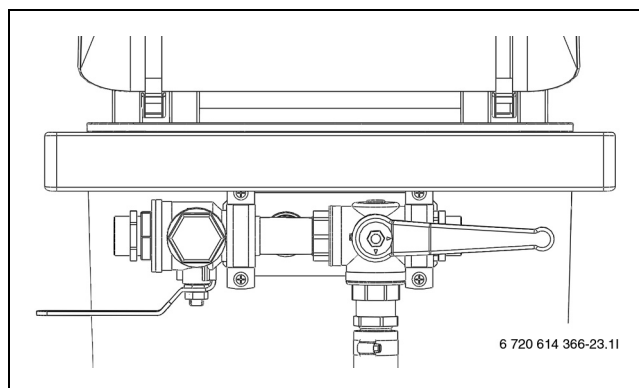


Bild 26 Befüllstation in Befüllposition

- ▶ Pumpe stoppen und mehr Sole nachfüllen und mischen, sobald der Flüssigkeitspegel in der Einfüllstation unter 25 % sinkt.
- ▶ Pumpe weitere 60 Minuten laufen lassen, nachdem der Kreis vollständig befüllt ist und keine Luft mehr aus dem Rücklauf austritt (die Flüssigkeit muss klar sein und darf keine Blasen enthalten).

- ▶ Nach erfolgter Entlüftung Kreis unter Druck setzen. Ventile der Befülleinrichtung auf Druckerhöhungposition stellen und Kreis mit 2,5 bis 3 bar unter Druck setzen (→ Bild 27).

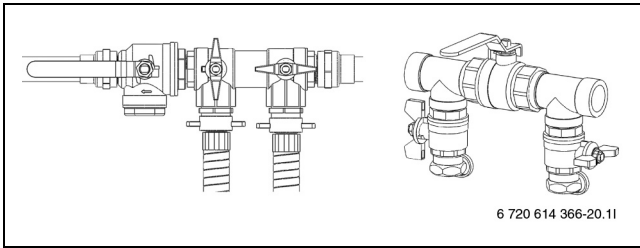


Bild 27 Befülleinrichtungen in Druckerhöhungposition

- ▶ Ventile der Befülleinrichtung in die Normalposition stellen (→ Bild 28) und Pumpe der Befüllstation abschalten.

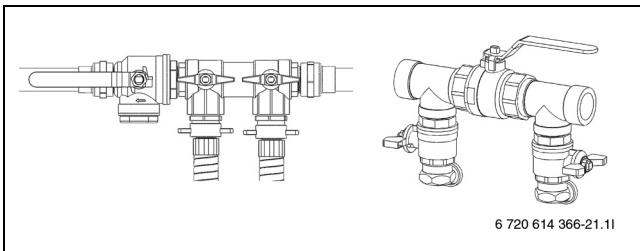


Bild 28 Befülleinrichtungen in Normalposition

- ▶ Schläuche abnehmen und Befülleinrichtung isolieren.

Wenn Sie eine andere Ausrüstung verwenden, benötigen Sie:

- einen sauberen Behälter mit einem Fassungsvermögen entsprechend der benötigten Solemenge
- einen zusätzlichen Behälter zum Auffangen verunreinigter Sole
- eine Tauchpumpe mit Filter, Fördervolumen mindestens 6 m<sup>3</sup>/h, Förderhöhe 60 - 80 m
- zwei Schläuche, Ø 25 mm

## 10 Elektrischer Anschluss



**GEFAHR:** durch Stromschlag!

- ▶ Anschluss vor Arbeiten am elektrischen Teil immer spannungsfrei schalten.

Alle Regel-, Steuer- und Sicherheitseinrichtungen der Wärmepumpe sind betriebsfertig verdrahtet und geprüft.



Der elektrische Anschluss der Wärmepumpe muss sicher getrennt werden können.

- ▶ Separaten Sicherheitsstromschalter installieren, der die Wärmepumpe komplett vom Strom trennen kann. Bei einer getrennten Spannungsversorgung muss für jede Spannungsversorgung ein eigener Sicherheitschalter installiert werden.

- ▶ Unter Berücksichtigung der geltenden Vorschriften für den 400 V/50 Hz Anschluss mindestens 5-adrige Elektrokabel der Bauart H05VV... (NYM-...) verwenden. Kabelquerschnitte und Kabeltyp entsprechend der vorgeschalteten Sicherung (→ Kapitel 7.3) und Verlegeart wählen.
- ▶ Schutzmaßnahmen nach VDE Vorschriften 0100 und Sondervorschriften (TAB) der örtlichen EVUs beachten.
- ▶ Nach EN 60335 Teil 1 Gerät fest an Klemmleiste des Schaltkastens anschließen und über Trennvorrichtung mit min. 3 mm Kontaktabstand (z. B. Sicherungen, LS-Schalter) anschließen. Es dürfen keine weiteren Verbraucher angeschlossen werden.
- ▶ Beim Anschluss eines Fehlerstrom-Schutzschalters (FI-Schutzschalter) den aktuellen Schaltplan beachten. Nur für den jeweiligen Markt zugelassene Komponenten anschließen.
- ▶ Darauf achten, einen Fehlerstromschutzschalter zu installieren, der den normativen Anforderungen des jeweiligen Landes entspricht. Wir empfehlen den Einsatz eines Fehlerstromschutzschalters vom Typ B.
- ▶ Beim Wechsel der Leiterplatte die Einstellung der Adressierung (A), des Programmschalters (P) und der Terminierung beachten.

### 10.1 Anschluss der Wärmepumpe



**VORSICHT:** Leiterplatte nur berühren, wenn Sie ein geerdetes Armband tragen (→ Kapitel 3.10).

- ▶ Frontabdeckung abnehmen (→ Seite 25).
- ▶ Verschluss des Schaltkastens abnehmen.
- ▶ Anschlusskabel durch die Kabeldurchführung in der oberen Abdeckung der Wärmepumpe führen.
- ▶ Kabel entsprechend dem Schaltplan anschließen.
- ▶ Verschluss des Schaltkastens und die Frontabdeckung der Wärmepumpe wieder an ihren Platz setzen.

### 10.2 Phasenwächter

In der Wärmepumpe ist ein Phasenwächter montiert und angeschlossen, der die Phasenfolge bei der Installation des Kompressors überwacht (→ Bild 11 und 12).

Der Phasenwächter verfügt über vier Anzeigeleuchten. Wenn die Spannungsversorgung der Wärmepumpe eingeschaltet wird und die Phasen richtig angeschlossen sind, leuchtet die unterste gelbe Leuchte. Bei einem falschen Anschluss leuchtet die oberste rote Leuchte. Außerdem wird im Menüfenster **Phasenfehler E2x.B1** (→ Kapitel 16.9.9) angezeigt. In diesem Fall die Phasenfolge so ändern, dass die gelbe Leuchte leuchtet.

Der Phasenwächter reagiert auch auf zu hohe bzw. zu niedrige Spannungen. Bei einer zu hohen Spannung leuchtet die zweite rote Leuchte von oben. Bei einer niedrigen Spannung leuchtet die zweite rote Leuchte von unten. In beiden Fällen erscheint im Menüfenster die Anzeige **Phasenfehler E2x.B1** (→ Kapitel 16.9.9). Wenn die Spannung wieder innerhalb der Grenzwerte liegt, wird erneut die gelbe Leuchte angeschaltet.

### 10.3 Estrichtrocknung



Beim Estrichaufheizen dürfen keine externen Wärmequellen verwendet werden, zum Beispiel Heizungsunterstützung durch eine Solaranlage oder einen Festbrennstoffkessel.

Die Trocknung muss bei kontinuierlicher Spannungsversorgung erfolgen. Dazu muss der Stromanschluss bei Trocknung in Standardausführung (ohne EVU) erfolgen, siehe (→ Kapitel 10.4).

Das EVU-Signal wird nach beendeter Estrichtrocknung eingeschaltet (→ Kapitel 10.4). Das EVU-Signal gemäß der Einstellungen unter Menü **Externe Regelung** aktivieren.

Die Estrichtrocknung wird in (→ Kapitel 15.7) beschrieben.

## 10.4 Schaltplan elektrischer Anschluss

### 10.4.1 Anschlussübersicht Elektroschaltschrank - Wärmepumpe

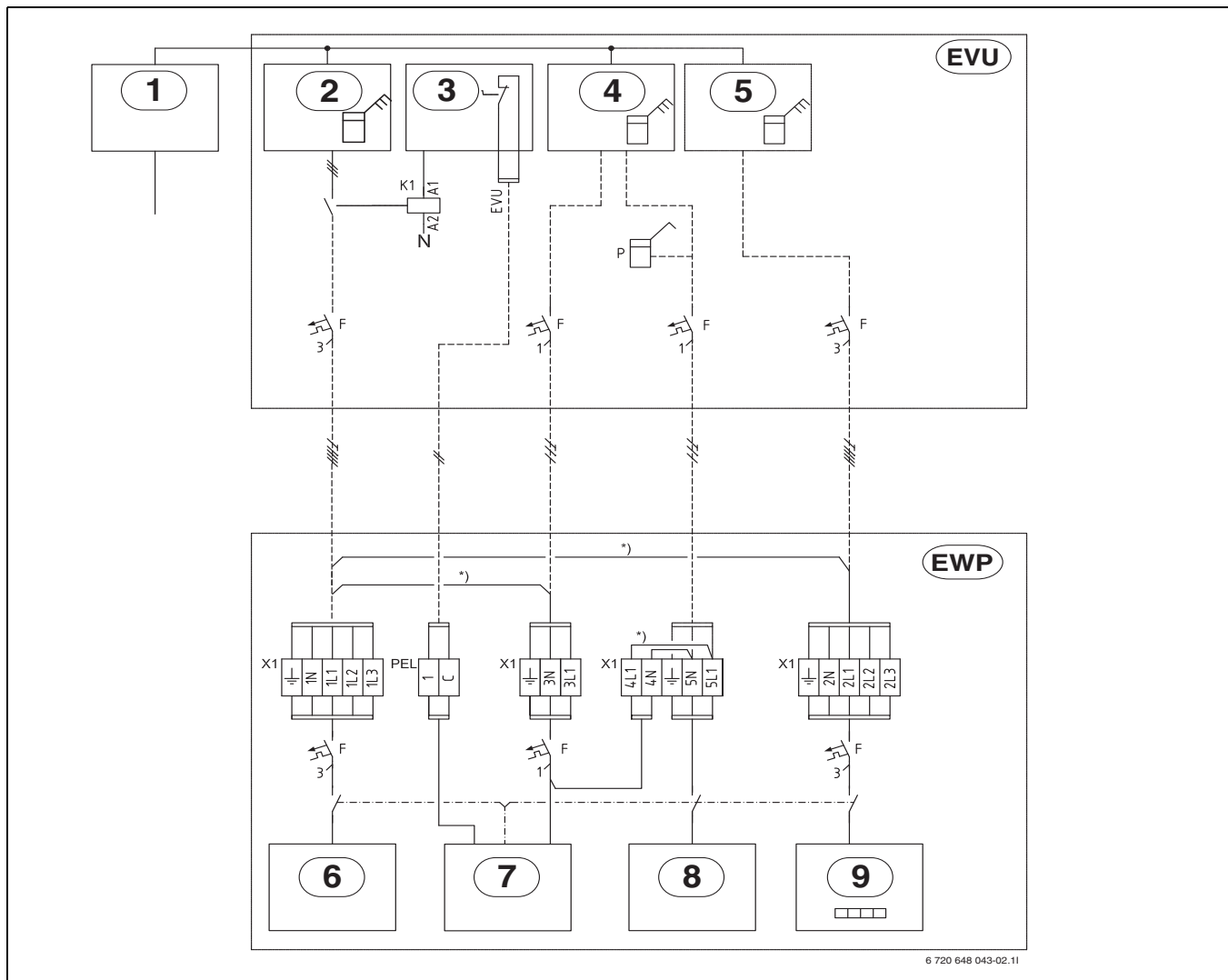


Bild 29 Anschlussübersicht Elektroschaltschrank - Wärmepumpe

**Durchgezogene Linie = werkseitig angeschlossene**

**Gestrichelte Linie = wird bei der Installation angeschlossen:**

- [1] Stromversorgung in den Elektroschaltschrank
- [2] Stromzähler für die Wärmepumpe, Niedertarif
- [3] Tarifkontrolle
- [4] Stromzähler für das Gebäude, 1-phasig Normaltarif
- [5] Stromzähler für das Gebäude, 3-phasig Normaltarif
- [6] Kompressor
- [7] Heizungspumpe primär G2, Regler, EVU
- [8] Solepumpe G3
- [9] Elektrischer Zuheizer
- [EVU] Elektroschaltschrank des Gebäudes
- [EWP] Wärmepumpe
- [\*]) Brücke, die bei getrennter Stromversorgung entfernt wird
- [P] Strommesser (Zubehör)

## 10.4.2 Übersicht Leiterplatte

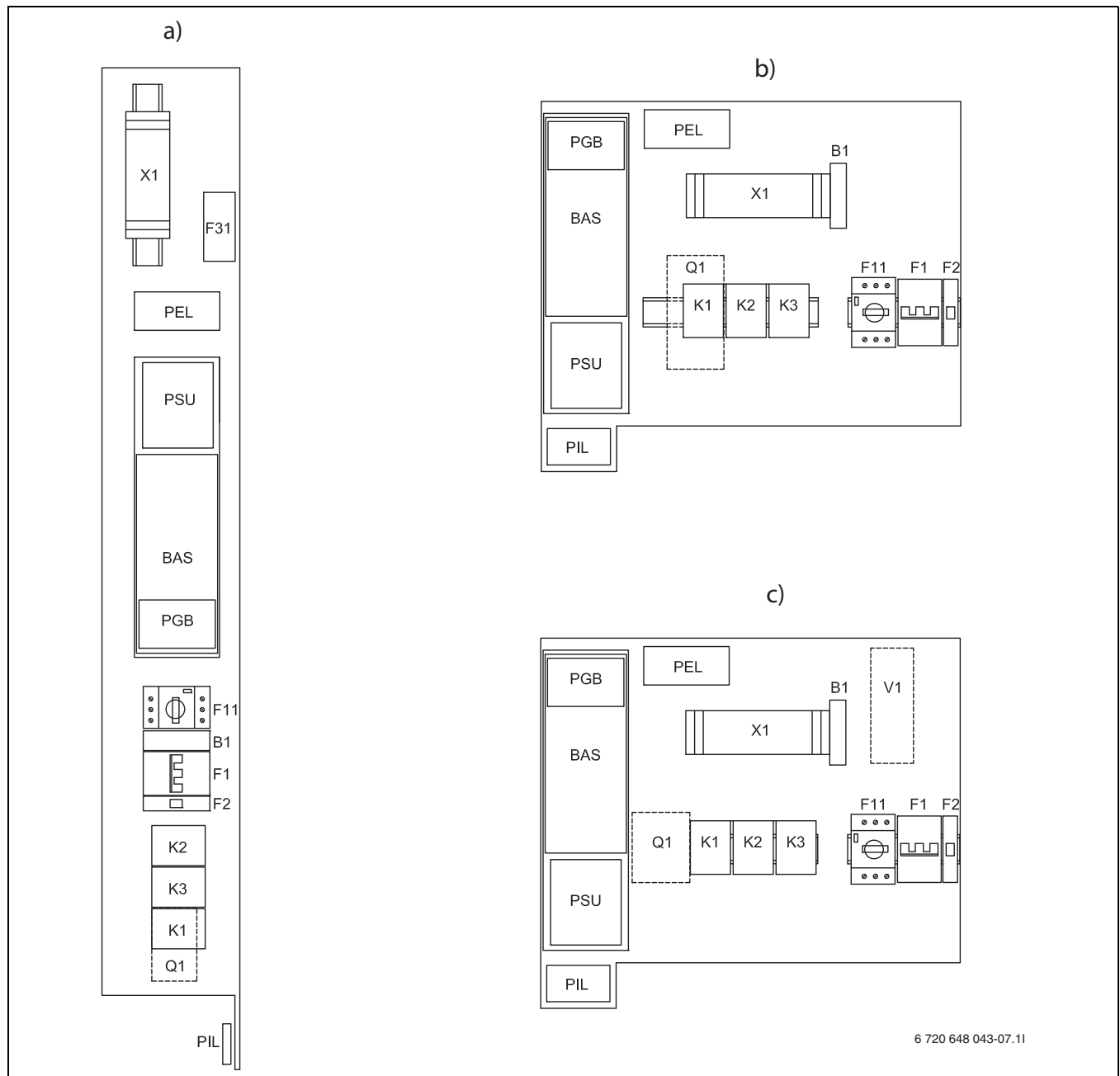


Bild 30 Übersicht Leiterplatte

- [B1] Phasenmesser
- [F1] Sicherungsautomat elektrischer Zuheizer
- [F2] Sicherungsautomat Wärmepumpe
- [F11] Motorschutz Kompressor
- [K1] Schütz Kompressor
- [K2] Schütz elektr. Zuheizer, Stufe 1
- [K3] Schütz elektr. Zuheizer, Stufe 2
- [Q1] Anlaufstrombegrenzer (Zubehör für 6 kW)
- [V1] EMC-Filter
- [X1] Anschlussklemmen
- [BAS] Leiterplatte
- [PGB] Leiterplatte
- [PIL] Leiterplatte
- [PEL] Leiterplatte
- [PSU] Leiterplatte
- [F31] Leiterplatte Fremdstromanode
- [a)] 6-10 kW (STM)
- [b)] 6-10 kW (STE)
- [c)] 13-17 kW (STE)

### 10.4.3 CAN-BUS-Übersicht

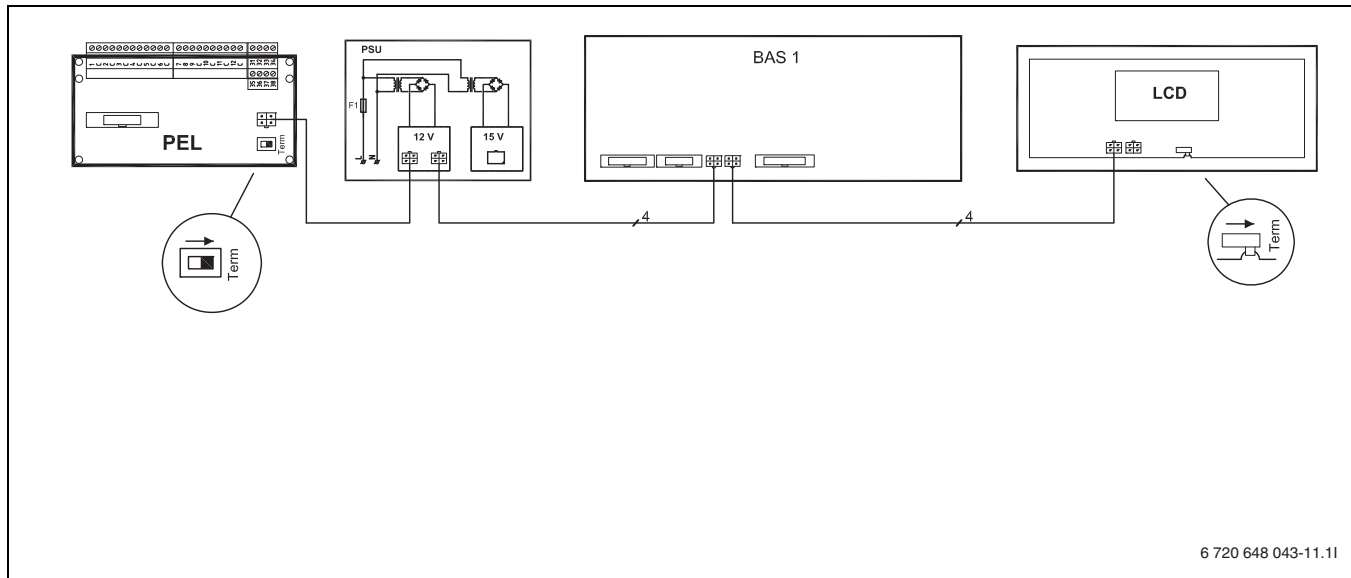


Bild 31 CAN-BUS-Übersicht

Wird zusätzlich ein Multimodul, eine Passive Kühlstation oder ein Raumfühler installiert, muss das letzte Bauteil in der CAN-BUS Kette terminiert werden.

### 10.4.4 Leiterplattenverbindungen

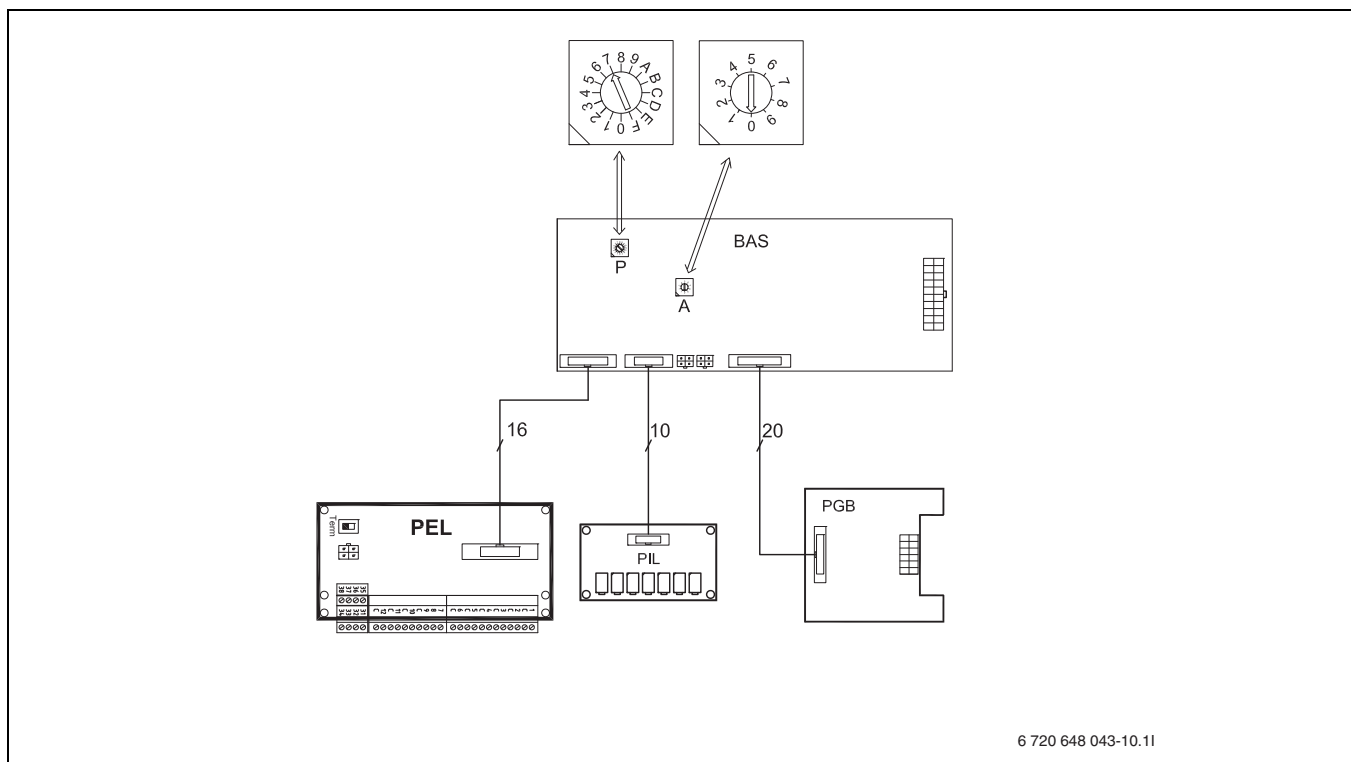


Bild 32 Leiterplattenverbindungen

### 10.4.5 Anschluss des EVU-Signals

Das EVU-Sperrschütz (Nr. 4, A1, A2, Nr. 2 in Bild 33) mit 3 Hauptkontakten und einem Hilfskontakt ist entsprechend der Wärmepumpenleistung auszulegen und bauseits zu liefern.

Der Regler benötigt auf dem externen Eingang (1 / C in Bild 33) ein potentialfreies Schließsignal (Externer Eingangskontakt geschlossen = Sperrzeit aktiv).

Der hilfskontakt muss für die Verwendung im Niederspannungsbereich geeignet sein (zum Beispiel durch goldbeschichtete Kontakte). Die Verbindungsleitung von dem Hilfskontakt zur PEL Leiterplatte (1 / C) muss einen ausreichenden Sicherheitsabstand zu spannungsführenden Lei-

tungen haben und muss abgeschirmt verlagert sein um Störeinflüsse zu vermeiden.

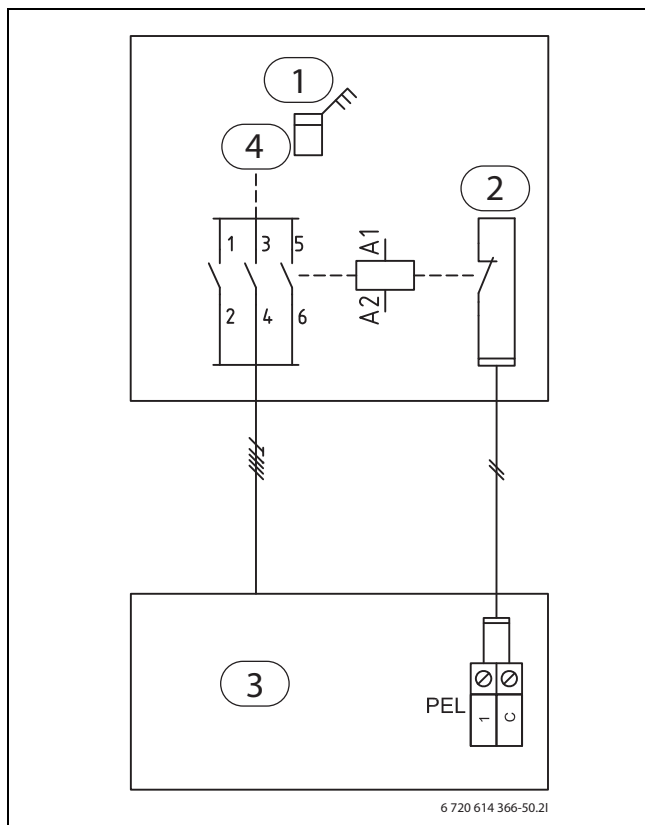
Während der Sperrzeit wird im Display das Sperrzeitsymbol angezeigt.



Vor der Einspeisung des EVU-Signals muss die Estrich-trocknung abgeschlossen sein.

- EVU-Stopp im Regler im Menü **Externe Regelung** (→ Kapitel 15.6) nach Estrichtrocknung und Einspei-sung des EVU-Signals aktivieren.





**Zeitdifferenz**

► Kontrollieren, dass die maximale Auslösedifferenz zwischen Stromsteuerung und EVU-Signalsteuerung 5 Sekunden beträgt.

Bild 33 Sperrzeit aktiv

- [1] Stromzähler
- [2] Tarifkontrolle
- [3] Regler Wärmepumpe
- [4] Niedertarif

**10.4.6 Stromversorgung**

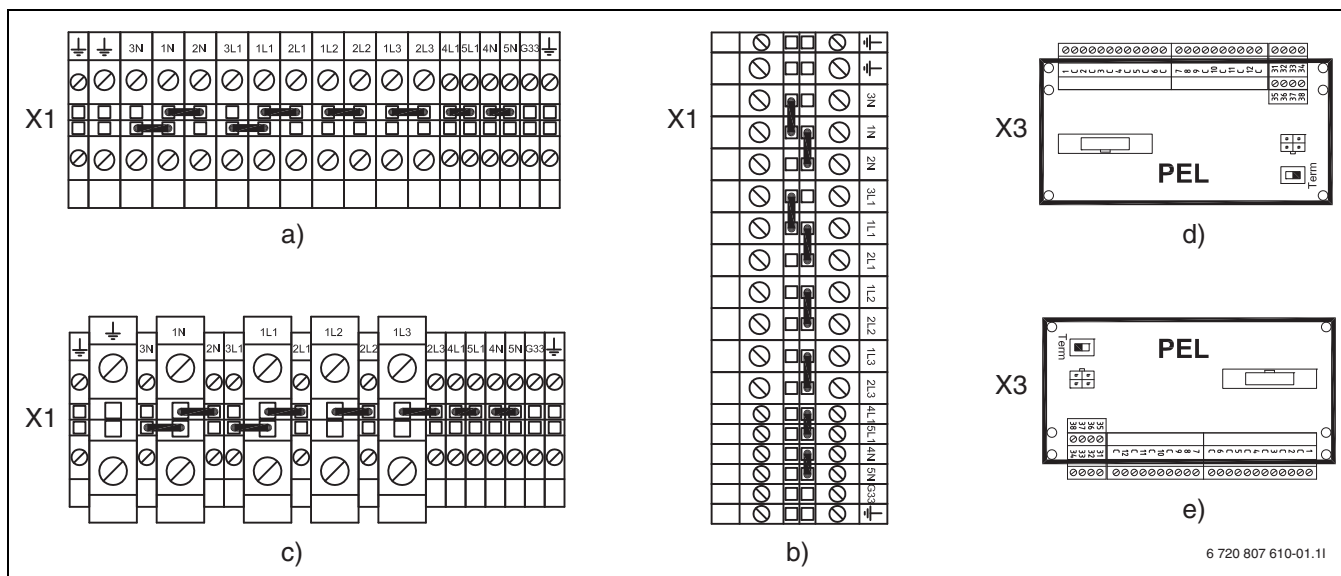


Bild 34

- [X1] Anschlussklemmen
- [X3] PEL Anschlusskarte für den Anschluss des EVU-Signals
- [a)] STE 60-1 - 100-1
- [b)] STM 60-1 - 100-1
- [c)] STE 130-1 - 170-1
- [d)] STM 60-1 - 100-1
- [e)] STE 60-1 - 100-1

**10.4.7 Standardausführung ohne EVU, STE 60-1 - 100-1 und STM 60-1 - 100-1**

Die Anschlüsse sind ab Werk für eine gemeinsame Stromversorgung geschaltet. Anschluss an 1L1, 1L2, 1L3, 1N und PE.

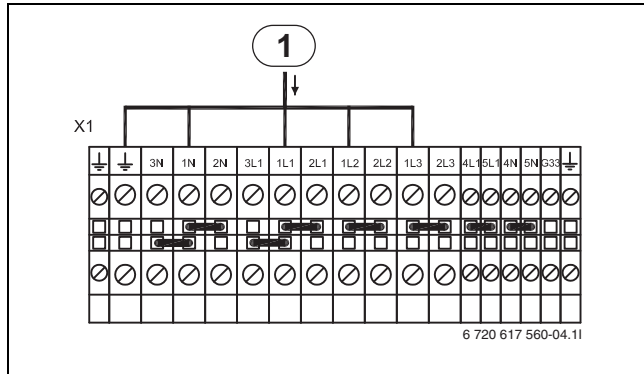


Bild 35 Standardausführung, STE 60-1 - 100-1 und STM 60-1 - 100-1

- [1] Stromversorgung Wärmepumpe

**10.4.8 Alternative A, STE 60-1 - 100-1 und STM 60-1 - 100-1**

Die Stromversorgung kann über den EVU-Regler auch als Niedertarif erfolgen. In der Sperrzeit wird der Regler 1-phasig, L1, im Normaltarif mit Strom versorgt. Anschluss an 3L1, 3N und PE. Das Signal des EVU-Reglers wird an die Anschlüsse 1 und C der PEL-Karte angeschlossen. Brücken zwischen 1N-3N und 1L1-3L1 entfernen.

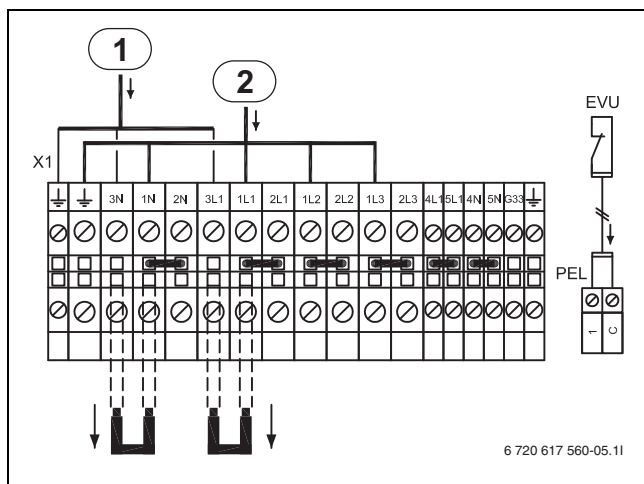


Bild 36 Alternative A, STE 60-1 - 100-1 und STM 60-1 - 100-1

- [1] Stromversorgung 1-phasig, L1, zum Regler
- [2] Stromversorgung Wärmepumpe

**10.4.9 Alternative B, STE 60-1 - 100-1 und STM 60-1 - 100-1**

Wenn der elektrische Zuheizer separat gespeist werden soll, erfolgt sein Anschluss an 2N, 2L1, 2L2, 2L3 und PE. Die Brücken zwischen 1L1-2L1, 1L2-2L2, 1L3-2L3 und 1N-2N werden entfernt.

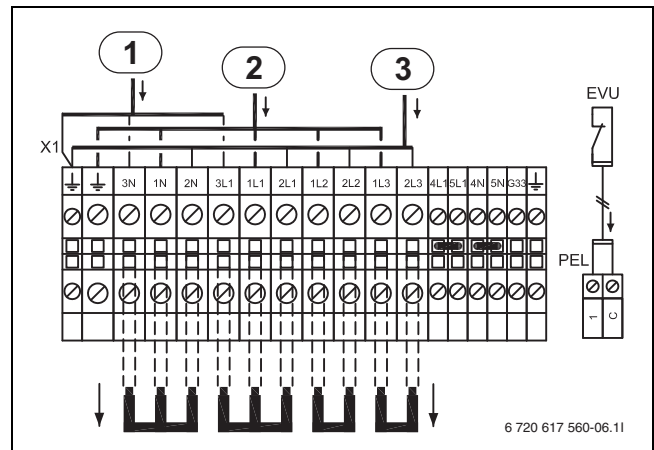


Bild 37 Alternative B, STE 60-1 - 100-1 und STM 60-1 - 100-1

- [1] Stromversorgung 1-phasig, L1, zum Regler
- [2] Stromversorgung Kompressor
- [3] Stromversorgung elektrischer Zuheizer

**10.4.10 Alternative C, STE 60-1 - 100-1 und STM 60-1 - 100-1**

Wenn die Stromversorgung der Solepumpe separat erfolgen soll, erfolgt der Anschluss an 5L1, 5N sowie PE. Die Brücken zwischen 4L1-5L1 und 4N-5N werden entfernt.

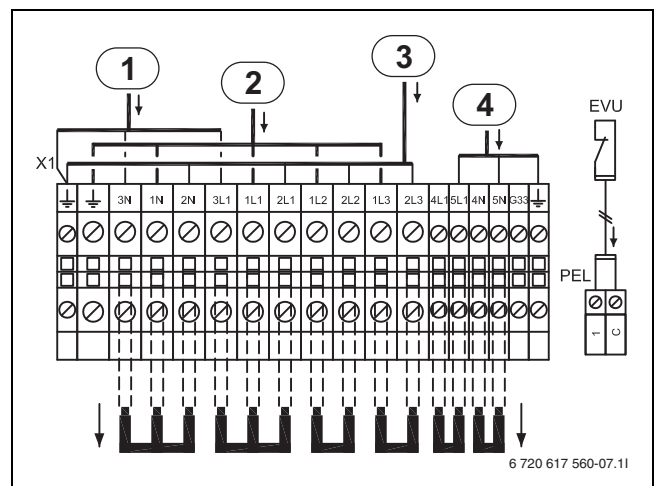


Bild 38 Alternative C, STE 60-1 - 100-1 und STM 60-1 - 100-1

- [1] Stromversorgung 1-phasig, L1, zum Regler
- [2] Stromversorgung Kompressor
- [3] Stromversorgung elektrischer Zuheizer
- [4] Stromversorgung Solepumpe

**10.4.11 Standardausführung ohne EVU, STE 130-1 - 170-1**

Die Anschlüsse sind ab Werk für eine gemeinsame Stromversorgung geschaltet. Anschluss an 1L1, 1L2, 1L3, 1N und PE.

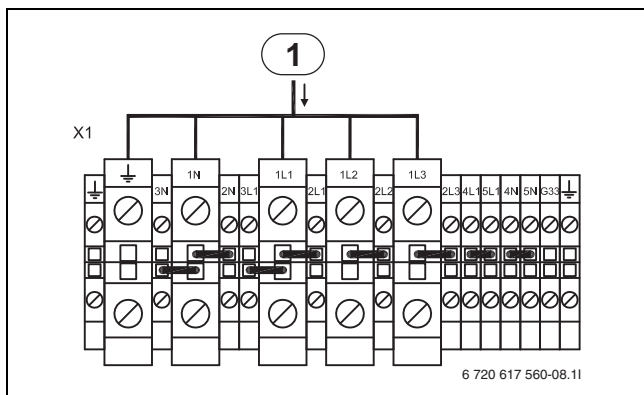


Bild 39 Standardausführung, STE 130-1 - 170-1

[1] Stromversorgung Wärmepumpe

**10.4.12 Alternative A, STE 130-1 - 170-1**

Die Stromversorgung kann über den EVU-Regler auch als Niedertarif erfolgen. In der Sperrzeit wird der Regler 1-phasig, L1, im Normaltarif mit Strom versorgt. Anschluss an 3L1, 3N und PE. Das Signal des EVU-Reglers wird an die Anschlüsse 1 und C der PEL-Karte angeschlossen. Brücken zwischen 1N-3N und 1L1-3L1 entfernen.

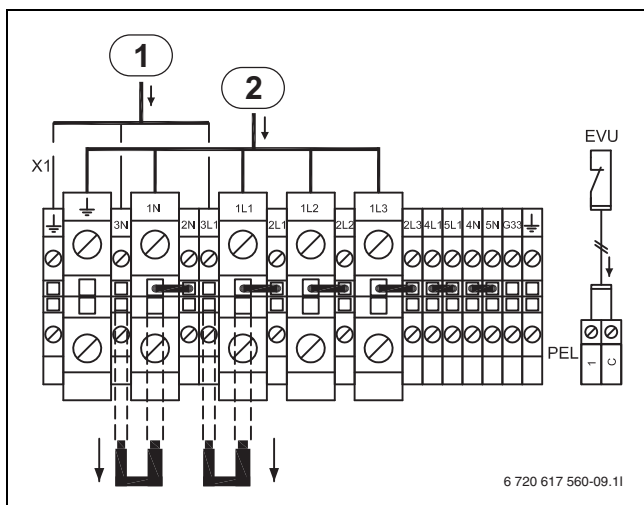


Bild 40 Alternative A, STE 130-1 - 170-1

[1] Stromversorgung 1-phasig, L1, zum Regler  
[2] Stromversorgung Wärmepumpe

**10.4.13 Alternative B, STE 130-1 - 170-1**

Wenn der elektrische Zuheizer separat gespeist werden soll, erfolgt sein Anschluss an 2N, 2L1, 2L2, 2L3 und PE. Die Brücken zwischen 1L1-2L1, 1L2-2L2, 1L3-2L3 und 1N-2N werden entfernt.

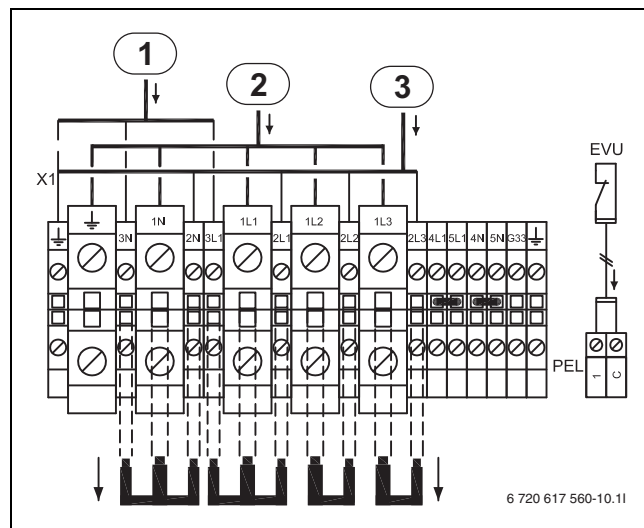


Bild 41 Alternative B, STE 130-1 - 170-1

[1] Stromversorgung 1-phasig, L1, zum Regler  
[2] Stromversorgung Kompressor  
[3] Stromversorgung elektrischer Zuheizer

**10.4.14 Alternative C, STE 130-1 - 170-1**

Wenn die Stromversorgung der Solepumpe separat erfolgen soll, erfolgt der Anschluss an 5L1, 5N sowie PE. Die Brücken zwischen 4L1-5L1 und 4N-5N werden entfernt.

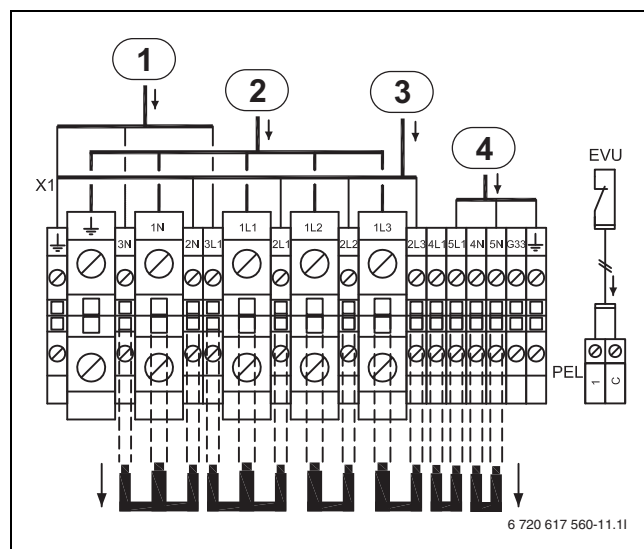


Bild 42 Alternative C, STE 130-1 - 170-1

[1] Stromversorgung 1-phasig, L1, zum Regler  
[2] Stromversorgung Kompressor  
[3] Stromversorgung elektrischer Zuheizer  
[4] Stromversorgung Solepumpe

**10.5 Externe Anschlüsse**

Alle externen Anschlüsse erfolgen über die PEL-Anschlusskarten (Niederspannung) und die Anschlussklemmen.

- ▶ Um induktive Beeinflussung zu vermeiden, alle Niederspannungsleitungen (Mess-Strom) von 230 V oder 400 V führenden Leitungen getrennt verlegen, (Mindestabstand 100 mm).
- ▶ Bei Leitungsverlängerung der Temperaturfühler folgende Leiterquerschnitte verwenden:
  - bis 20 m Kabellänge: 0,75 bis 1,50 mm<sup>2</sup>
  - bis 30 m Kabellänge: 1,0 bis 1,50 mm<sup>2</sup>

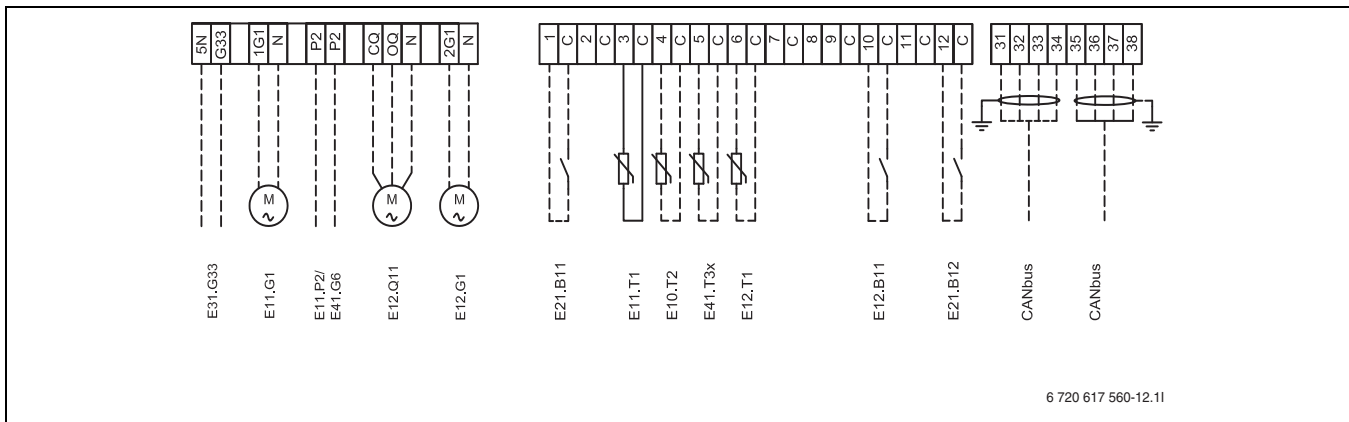


Bild 43 Externe Anschlüsse

**Durchgezogene Linie = immer angeschlossen**

**Gestrichelte Linie = Zubehör, Alternative:**

- [E31.G33]      Steuersignal Grundwasserpumpe
- [E11.G1]      Pumpe Heizkreis 1
- [E11.P2]      Sammelalarm
- [E41.G6]      Zirkulationspumpe Warmwasser
- [E12.Q11]     Mischer Heizkreis 2
- [E12.G1]      Pumpe Heizkreis 2
- [B11]         Externer Eingang 1
- [E11.T1]      Vorlauf Heizkreis 1
- [E10.T2]      Außentemperaturfühler
- [E41.T3]      Warmwasser
- [E12.T1]      Vorlauf Heizkreis 2
- [E12.B11]     Externer Eingang Kreis 2
- [B12]         Externer Eingang 2

### 10.6 Anschluss Grundwasserpumpe

Schließen Sie die Grundwasserpumpe an das Stromnetz (3 x 400V) mit eigener Stromversorgung. Die Steuerung für den Schütz erfolgt mit 230V über Klemme G33 und 5N an der Wärmepumpe.

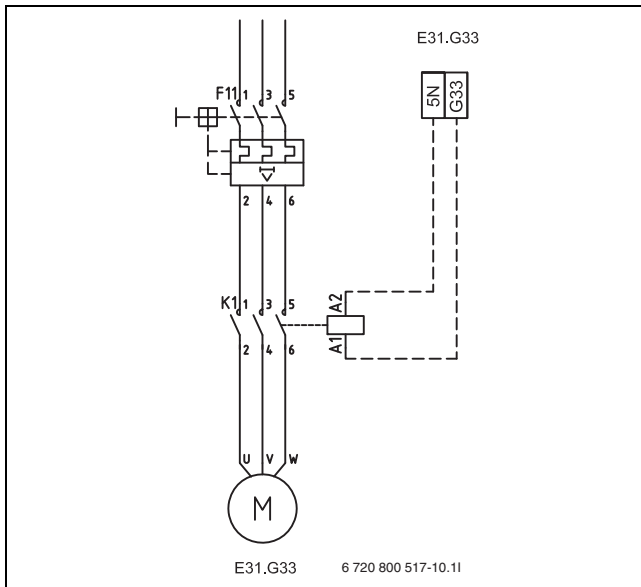


Bild 44 Anschluss Grundwasserpumpe

## 10.7 Weitere Schaltpläne

### 10.7.1 Interner Schaltplan

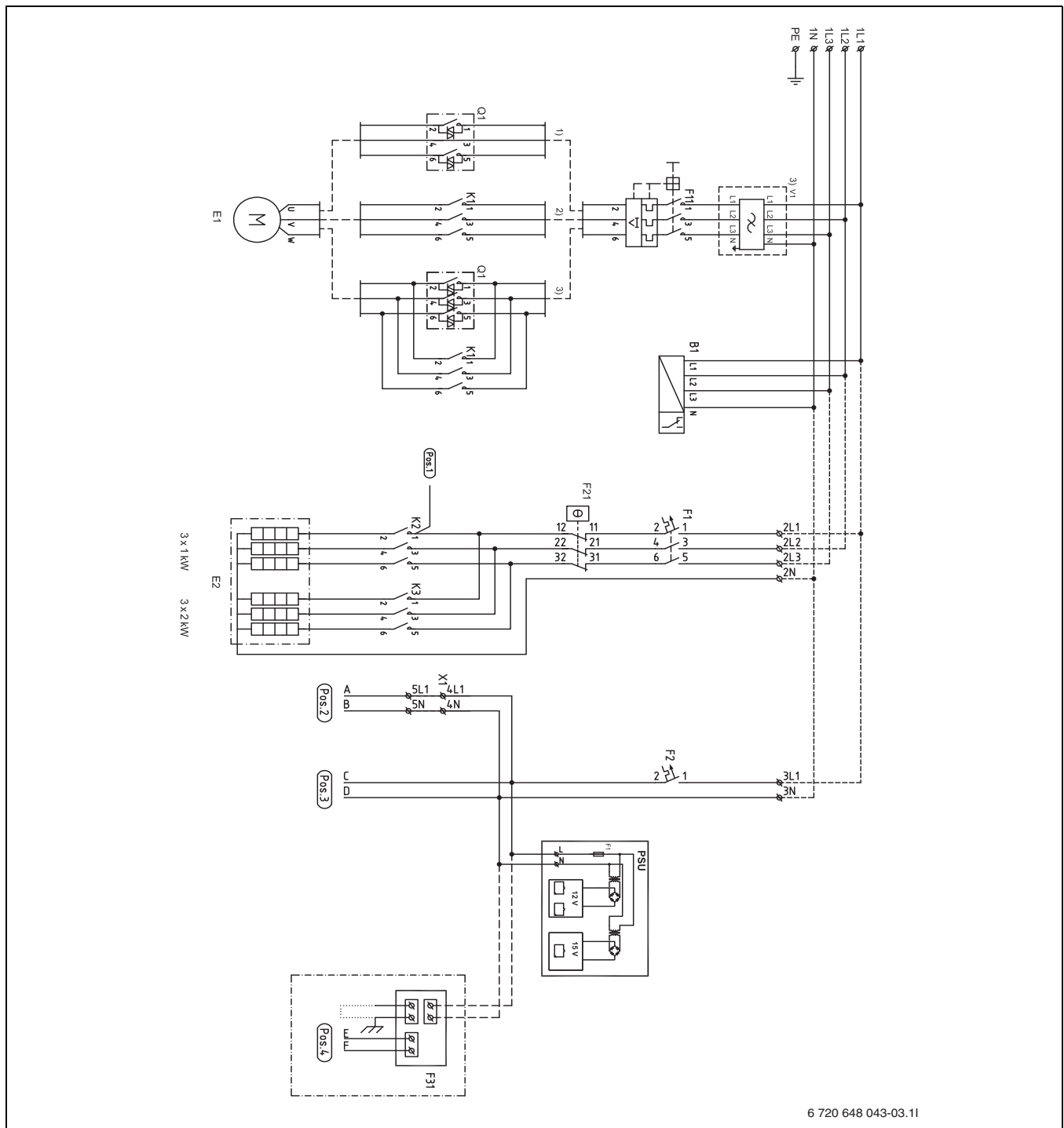
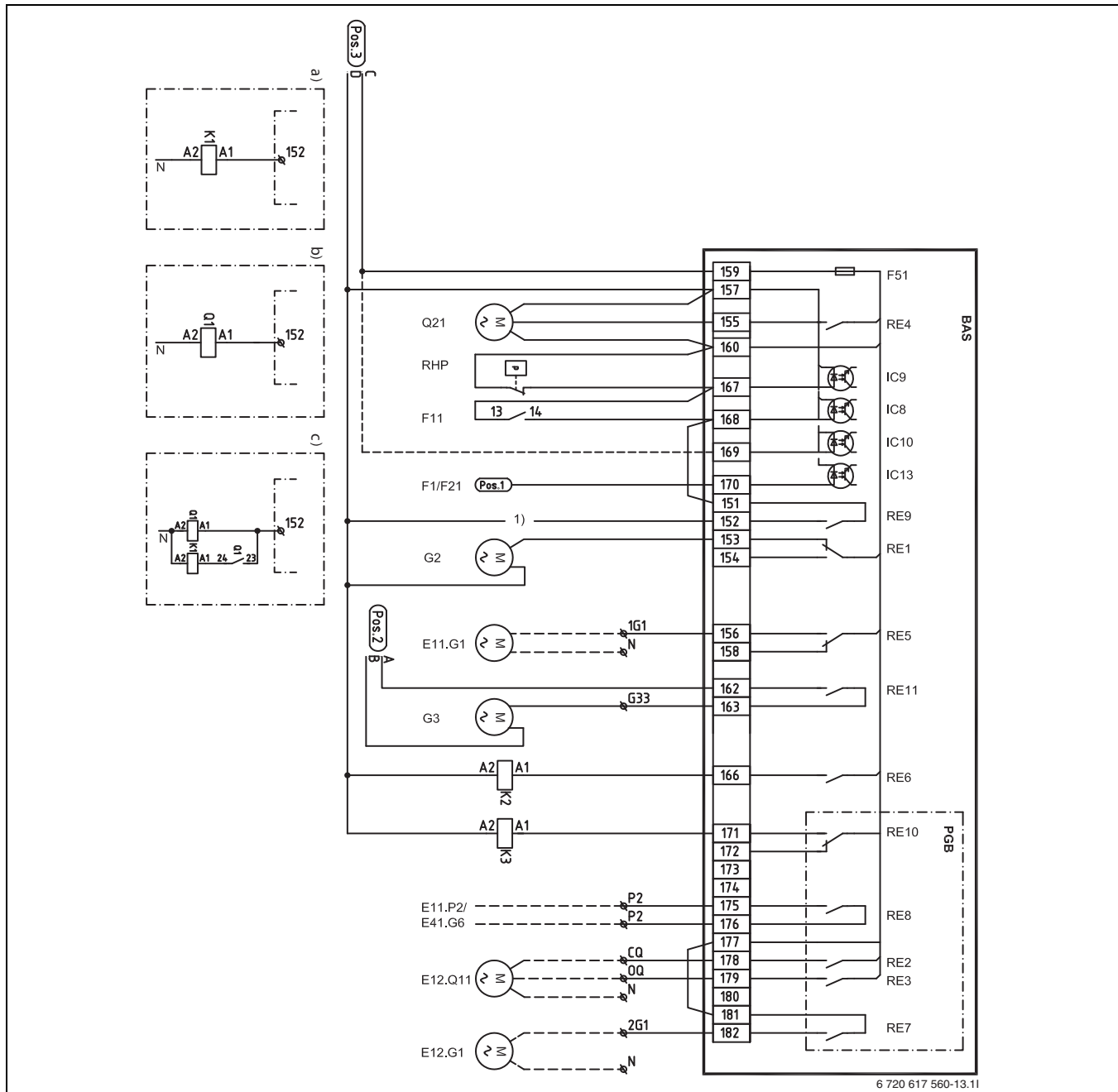


Bild 45 Interner Schaltplan

- |  |  |
|--|--|
| [B1] Phasenwächter                             | [X1] Anschlussklemmen                              |
| [E1] Kompressor                                | [PSU] Leiterplatte                                 |
| [E2] Elektrischer Zuheizer                     | [1] 6 kW ohne Anlaufstrombegrenzer                 |
| [F1] Sicherungsautomat elektrischer Zuheizer   | [2] 8-10 kW Anlaufstrombegrenzer                   |
| [F2] Sicherungsautomat Wärmepumpe              | [3] 13-17 kW Anlaufstrombegrenzer (mit EMC-Filter) |
| [F11] Motorschutz Kompressor                   |  |
| [F21] Überhitzungsschutz elektr. ZH            |  |
| [F31] Leiterplatte Fremdstromanode (STM)       |  |
| [K1] Schütz Kompressor                         |  |
| [K2] Schütz elektr. Zuheizer, Stufe 1          |  |
| [K3] Schütz elektr. Zuheizer, Stufe 2          |  |
| [Q1] Anlaufstrombegrenzer (außer STM/STE 60-1) |  |
| [V1] EMC-Filter                                |  |

10.7.2 Kompletter Anschlusschaltplan



6 720 617 560-13.11

Bild 46 Kompletter Anschlusschaltplan (230 V)

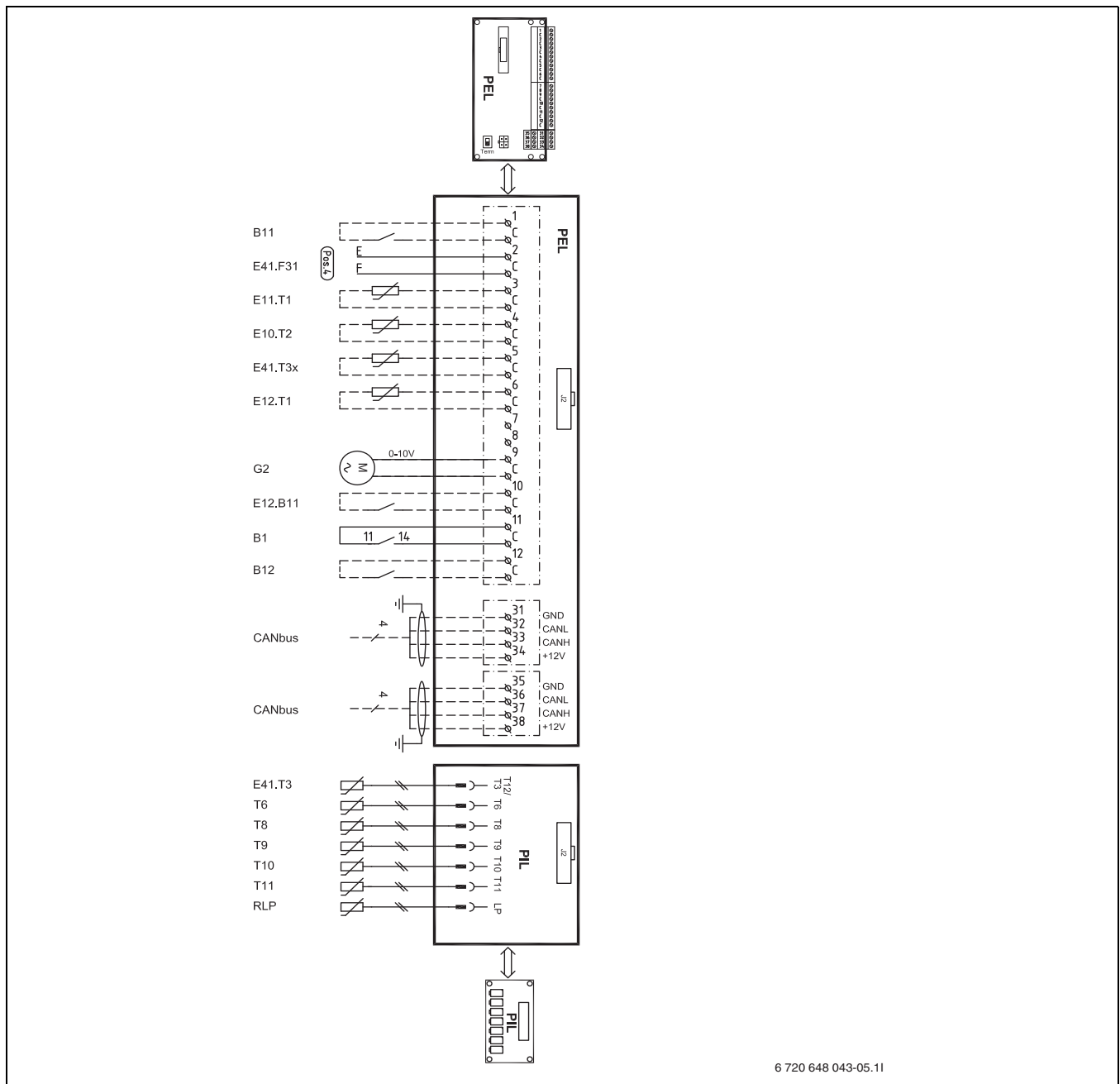
Durchgezogene Linie = werkseitig angeschlossene

Gestrichelte Linie = wird bei der Installation angeschlossen:

- |                        |  |                        |                               |
|------------------------|--|------------------------|-------------------------------|
| [RHP]                  | Hochdruckpressostat                              | [E41.G6 <sup>1</sup> ] | Zirkulationspumpe Warmwasser  |
| [F11]                  | Motorschutz Kompressor                           | [E12.Q11]              | Mischer Heizkreis 2           |
| [F1/F21]               | Sicherung/Überhitzungsschutz f. elektr. Zuheizer | [E12.G1]               | Pumpe Heizkreis 2             |
| [Q1]                   | Anlaufstrombegrenzer (außer STM/STE 60-1)        | [a)]                   | 6-kW-Schütz                   |
| [K1]                   | Schütz Kompressor                                | [b)]                   | 8-10 kW Anlaufstrombegrenzer  |
| [K2]                   | Schütz elektr. Zuheizer, Stufe 1                 | [c)]                   | 13-17 kW Anlaufstrombegrenzer |
| [K3]                   | Schütz elektr. Zuheizer, Stufe 2                 |                        |                               |
| [E11.G1]               | Pumpe Heizkreis 1                                |                        |                               |
| [G2]                   | Heizungspumpe primär                             |                        |                               |
| [G3]                   | Solepumpe  |                        |                               |
| [Q21]                  | 3-Wege-Ventil                                    |                        |                               |
| [F51]                  | Sicherung 6,3 A                                  |                        |                               |
| [E11.P2 <sup>1</sup> ] | Sammelalarm                                      |                        |                               |

1) P2 - P2 potentialfreier Anschluss Zirkulationspumpe / Sammelalarm

## 10.7.3 Kompletter Anschlusschaltplan



6 720 648 043-05.11

Bild 47 Kompletter Anschlusschaltplan (Niederspannung)

**Durchgezogene Linie = werkseitig angeschlossen****Gestrichelte Linie = wird bei der Installation angeschlossen:**

- [B11] Externer Eingang 1
- [E41.F31] Alarm Fremdstranode
- [E11.T1] Vorlauf Heizkreis 1
- [E10.T2] Außentemperaturfühler
- [E41.T3x] Warmwasserfühler (STE)
- [E12.T1] Vorlauf Heizkreis 2
- [G2] Heizungspumpe primär
- [E12.B11] Externer Eingang Kreis 2
- [B1] Alarm Phasenwächter
- [B12] Externer Eingang 2
- [E41.T3] Warmwasserfühler (STM)
- [T6] Heizgastemperaturfühler
- [T8] Wärmeträger aus
- [T9] Wärmeträger ein
- [T10] Solekreis ein
- [T11] Solekreis aus
- [RLP] Pressostat niedrig

## 11 Bedienfeld mit Display

Einstellungen zur Steuerung der Wärmepumpe werden am Bedienfeld des Reglers vorgenommen. Das integrierte Display zeigt Informationen zum aktuellen Status.

### 11.1 Bedienübersicht

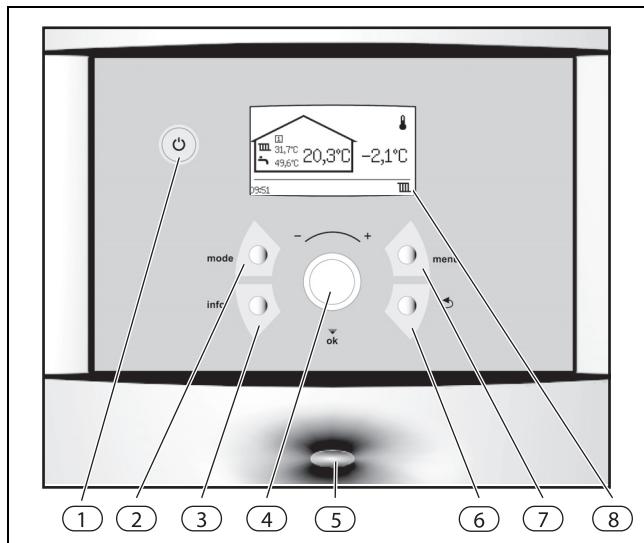


Bild 48 Bedienfeld

- [1] Ein-/Aus-Taste
- [2] Modus-Taste
- [3] Info-Taste
- [4] Drehknopf
- [5] Betriebs- und Störungsleuchte
- [6] Zurück-Taste
- [7] Menü-Taste
- [8] Display

### 11.2 Hauptschalter (EIN/AUS)

Am Hauptschalter wird die Wärmepumpe ein- und ausgeschaltet.

### 11.3 Betriebs- und Störungsleuchte

Verhalten	Funktionsbeschreibung
Die Leuchte leuchtet konstant blau.	Die Wärmepumpe ist in Betrieb.
Die Leuchte blinkt schnell.	Ein Alarm wurde ausgelöst und noch nicht bestätigt. Ein Alarm wurde bestätigt, aber die Ursache für den Alarm wurde nicht behoben.
Die Leuchte blinkt langsam.	Die Wärmepumpe ist im Stand-by Modus <sup>1)</sup> .

Tab. 19 Alarmleuchte Regler

1) Stand-by bedeutet, dass die Wärmepumpe in Betrieb ist, aber kein Heiz- oder Warmwasserbedarf vorliegt.

### 11.4 Display

Auf dem Display können Sie:

- Informationen der Wärmepumpe ablesen.
- Menüs einsehen, auf die Sie Zugriff haben.
- Eingestellte Werte ändern.

### 11.5 Menü-Taste und Drehknopf

Mit der Taste können Sie von der *Standardanzeige* aus die Menüs aufrufen. Mit dem Drehknopf können Sie:

- In den Menüs navigieren und Werte einstellen:

- Drehknopf drehen, um die verschiedenen Menüs einer Ebene zu sehen oder um einen eingestellten Wert zu ändern.
- Drehknopf drücken, um zu einer untergeordneten Menüebene zu wechseln oder zu speichern.

### 11.6 Zurück-Taste

Mit der Taste können Sie:

- Auf die vorherige Menüebene zurückzukehren.
- Die Einstellungsanzeige verlassen, ohne den eingestellten Wert zu ändern.

### 11.7 Modus-Taste

Mit der Taste können Sie die Betriebsart ändern.

- die Betriebsart ändern.



Mit Hilfe der -Taste kann die Reglersprache geändert werden.

- ▶ -Taste in der Standardanzeige mind. 5 s lang gedrückt halten, anschließend die gewünschte Sprache auswählen.

### 11.8 Info-Taste

Mit der Taste können Sie Informationen zu Betrieb, Temperaturen, Programmversion usw. aufrufen.

## 12 Vorkonfiguration

Wenn Sie die Wärmepumpe zum ersten Mal starten, werden automatisch einige Einstellungen angezeigt, um die Inbetriebnahme zu erleichtern.

Zuvor muss die Wärmepumpe entsprechend den vorherigen Kapiteln (→ Kapitel 9, → Kapitel 10) installiert sein. Solekreise, Heizkreise und Warmwasserkreis müssen befüllt und entlüftet sein.

Diese Einstellungen finden Sie auch in den Einstellungen für den Installateur.



Nur Funktionen, die der Regler identifiziert, werden in der Vorkonfigurationsposition angezeigt.

Die Vorkonfigurationsmenüs werden angezeigt, bis unter **Vorkonfiguration beendet Ja** eingegeben wurde.

- ▶ Vor dem Start alle Menüs durchlesen.
- ▶ Unter **Wärmepumpe x Kapazität** und **Fremdstromanode installiert** muss eine Auswahl getroffen werden.

### Sprache, Land und Betriebsart

- ▶ Sprache für die Menüs des Reglers wählen (→ Kapitel 15.10).
- ▶ Land wählen (→ Kapitel 15.10).
- ▶ Betriebsart wählen (→ Kapitel 4.4, → Kapitel 15.7).



Mit Hilfe der -Taste die Auswahl wiederherstellen, die für **Sprache, Land** bzw. **Betriebsart** vor oder während der **Vorkonfiguration** getroffen wurde.

### Vorkonfiguration

Überprüfen und stellen Sie bei Bedarf die folgenden Funktionen ein. Beachten Sie auch die Verweise zu den Beschreibungen der Funktionen.



Die gewählte Systemlösung erfordert normalerweise mehr Einstellungen, als bei der Vorkonfiguration angezeigt werden.



- ▶ **Warmwasserproduktion** für jede Wärmepumpe (Kompressor) einstellen (→ Kapitel 15.2).
- ▶ Wärmepumpenleistung für jede Wärmepumpe in **Wärmepumpe x Kapazität** angeben (→ Kapitel 15.7). Siehe Typschild.
- ▶ **Leistungsbegrenzung elektr. Zuheizter bei Kompressorbetrieb.** Während des Kompressorbetriebs zulässige Leistung einstellen (→ Kapitel 15.8) (bei Betrieb mit **Elektrischer Zuheizter**).
- ▶ **Leistungsbegrenzung elektr. Zuheizter bei nur Zuheizung.** Bei ausgeschaltetem Kompressor zulässige Leistung einstellen (→ Kapitel 15.8). (bei Betrieb mit **Elektrischer Zuheizter**)
- ▶ **Minimale Außentemperatur** einstellen (→ Kapitel 15.1).
- ▶ Angeben, ob **Grundwasser** verwendet wird.
- ▶ Stellen Sie die **Umwälzpumpe G2** nach Bedarf ein.
- ▶ **Kreis 1 Heizung\Heizsystemtyp** einstellen (→ Kapitel 15.1).
- ▶ **Kreis 1 Kühlung** einstellen (bei installierter Kühlung, Zubehör). Siehe Zubehördokumentation.
- ▶ **Kreis 2, 3...** einstellen (→ Kapitel 15.1) (Zubehör).
  - **Betriebsart des Mischers**
  - **Heizsystemtyp**
  - **Laufzeit des Mischers**
- ▶ Alternative in **Fremdstromanode installiert** wählen (→ Kapitel 15.2).
- ▶ Wert für **Schwimmbad** einstellen (bei installierter Poolfunktion). Siehe Zubehördokumentation.
- ▶ **Datum** einstellen (→ Kapitel 15.10).
- ▶ **Zeit** einstellen (→ Kapitel 15.10).
- ▶ **Vorkonfiguration beendet, Ja/Nein.**  
Die Vorkonfigurationsmenüs werden angezeigt, bis **Ja** eingegeben wird.



Unter **Fremdstromanode installiert** die entsprechend zutreffende Auswahl treffen, um unnötige Alarmer zu vermeiden. Nur Wärmepumpen mit integriertem Brauchwasserspeicher vom Typ STM sind mit einer Fremdstromanode ausgestattet.

Nach der Vorkonfiguration wird im Display die Standardanzeige angezeigt. Hier haben Sie direkten Zugang zur Kundenebene, die Einstellungen für den Fachmann erreichen Sie erst nach einem Wechsel zur Installateurebene.

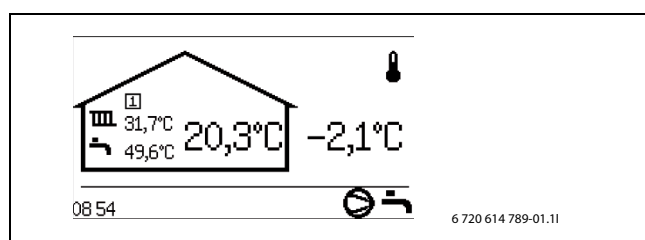


Bild 49 Beispiel einer Standardanzeige

## 13 Einstellungen

### 13.1 Installateurebene aufrufen

Um von der Kundenebene in die Installateurebene zu wechseln, ist ein vierstelliger Zugriffskode erforderlich. Der Zugriffskode ist das aktuelle Datum und wird aus zwei Ziffern für den Monat und zwei Ziffern für den Tag zusammengesetzt (z. B. 0920 für den 20. September).

- ▶ In der Kundenebene **Zugriffsebene** unter **Menü** aufrufen.
- ▶ Den vierstelligen Zugriffskode mit dem Drehknopf eingeben. Nach der Eingabe jeder Ziffer den Drehknopf drücken.  
Im Display wird **Zugriff = Installateur** angezeigt.


- ▶ Drehknopf drehen, um das Hauptmenü anzuzeigen. Alle Funktionen der Kundenebene und der Installateurebene können jetzt aufgerufen werden. Der Regler kehrt automatisch zur Kundenebene zurück:
  - nach 20 min (einstellbarer Wert, → Kapitel 15.7).

### 13.2 CAN-BUS LCD

Raumtemperaturfühler pro Kreis installieren und einstellen gemäß separater Installationsanleitung. Zusätzliche Hinweise (→ Kapitel 9.10.4).

### 13.3 Schneller Neustart des Kompressors

Während Inbetriebnahme, Funktionstest u. A. kann es erforderlich sein, den Kompressor neu zu starten, ohne auf den Neustarttimer (10min) zu warten.

- ▶ Taste  in einem beliebigen Menüpunkt (nicht in der Einstellungsanzeige) drücken.  
Der Kompressor startet nach 20 Sekunden neu.

### 13.4 Temperaturfühler

Der Regler steuert die Produktion von Heizung, Warmwasser u. A. anhand von Signalen mehrerer Temperaturfühler. Hier werden die meisten aufgelistet, die im Display angezeigt werden können.



Die vollständigen Komponentennamen werden im Regler nur bei Bedarf angezeigt. Befinden Sie sich beispielsweise im Menü für Kreis 2, werden die Fühlerbezeichnungen ohne E12 vor dem Namen angezeigt.

In der Alarminformation werden für eine erleichterte Störungssuche immer die vollständigen Namen angegeben. Auch auf den Zeichnungen und in den Systemlösungen werden die vollständigen Bezeichnungen angegeben.

T1 E11.T1	Fühler Vorlauftemperatur, Kreis 1
T2 E10.T2	Fühler Außentemperatur
T3 E41.T3	Fühler Warmwassertemperatur (bei Warmwasserproduktion)
T5 E11.TT.T5	Fühler Raumtemperatur, Kreis 1 (Zubehör, CAN-BUS)
T6 E21.T6	Fühler Heizgastemperatur
T8 E21.T8	Fühler Wärmeträger aus
T9 E21.T9	Fühler Wärmeträger ein
T10 E21.T10	Fühler Solekreis ein
T11 E21.T11	Fühler Solekreis aus
E12.T1	Fühler Vorlauftemperatur, Kreis 2 (wenn Kreis 2 verwendet wird)
E12.TT.T5	Fühler Raumtemperatur, Kreis 2 (Zubehör)

Tab. 20 Temperaturfühler

Die Bezeichnungen der Fühler für Wärmepumpe 2 sind:

E22.T6	Fühler Heizgastemperatur
E22.T8	Fühler Wärmeträger aus
E22.T9	Fühler Wärmeträger ein
E22.T10	Fühler Solekreis ein
E22.T11	Fühler Solekreis aus

Tab. 21 Fühler Wärmepumpe 2

Der Regler erkennt, welche Fühler installiert sind und aktiviert diese automatisch. Ein Zubehörfühler kann im Regler manuell abgeschaltet werden. Dadurch können nicht benötigte Fühler im Regler entfernt werden.

**Fühler für Zubehör**

Kreis 3, 4 usw.

E13.T1	Fühler Vorlauftemperatur, Kreis 3
E13.TT.T5	Fühler Raumtemperatur, Kreis 3 (Zubehör)
E14.T1	Fühler Vorlauftemperatur, Kreis 4
E14.TT.T5	Fühler Raumtemperatur, Kreis 4 (Zubehör)

Tab. 22 Fühler Kreis 3, 4

Der Regler erkennt, welche Fühler installiert sind und aktiviert diese automatisch. Ein Zubehörfühler kann im Regler manuell abgeschaltet werden. Dadurch können nicht benötigte Fühler im Regler entfernt werden.

**14 Menüübersicht**

Das Hauptmenü für den Installateur beinhaltet:

- **1 Raumtemperatur**
- **2 Warmwasser**
- **3 Urlaub**
- **6 Energiemessungen**
- **7 Timer**
- **8 Externe Regelung**
- **9 Installateur**
- **10 Zuheizung**
- **11 Schutzfunktionen**
- **12 Allgemeines**
- **13 Alarme**
- **14 Zugriffsebene**
- **15 Auf Werkseinstellungen zurücksetzen**
- **16 Programmversion**

Zugriffsebene 0 = Kunde

Zugriffsebene 1 = Installateur

WP x = Wärmepumpe 1 oder 2 / Kompressor 1 oder 2

Die Funktion **Auf Werkseinstellungen zurücksetzen** ist in der Kunden- und der Installateursebene verfügbar. In der Kundenebene werden alle Einstellungen des Kunden zurückgesetzt.

In der Installateursebene werden alle Einstellungen des Installateurs zurückgesetzt. Einstellungen die sich in der Kunden- und Installateurebene befinden werden in beiden Ebenen auf Werkseinstellung zurückgesetzt.

Nr	Name	Werkseinstellung	Kleinster Wert	Größter Wert	Alternative	Zugriffsebene
1	Raumtemperatur					0,1
1.1	Kreis 1 Heizung					0,1
1.1.2	Heizsystemtyp	Fußboden			Heizkörper/Fußboden	1
1.1.3	Maximal zulässige Vorlauftemperatur T1	80,0 °C (Heizkörper)/ 45,0 °C (Fußboden)	Den Wert von 1.1.4	100,0 °C (Heizkörper)/ 45,0 °C (Fußboden)		1
1.1.4	Minimal zulässige Vorlauftemperatur T1	10,0 °C (Heizkörper)/ 10,0 °C (Fußboden)	10,0 °C (Heizkörper)/ 10,0 °C (Fußboden)	80,0 °C (Heizkörper)/ 45,0 °C (Fußboden)		1
1.1.5	Heizkurve					0,1
1.1.8	Schaltdifferenz Heizkurve WP 1					1
1.1.8.1	Maximum	25,0K	Den Wert von 1.1.8.2	30,0K		1
1.1.8.2	Minimum	4,0K	2,0K	Den Wert von 1.1.8.1		1
1.1.8.3	Zeitfaktor	20,0	10,0	30,0		1
1.1.9	Schaltdifferenz Heizkurve WP 2 (siehe 1.1.8)					1
1.1.10	Raumfühler					0,1
1.1.10.1	Raumtemperatureinfluss	3,0	0,0	10,0		0,1
1.1.10.2	Raumfühler bestätigen	Ja (wenn richtig installiert)			Nein/Ja	1
1.1.11	Raumtemperaturprogramm					0,1

Tab. 23 Raumtemperaturmenüs

Nr	Name	Werkseinstellung	Kleinster Wert	Größter Wert	Alternative	Zugriffsebene
1.1.11.1	Aktives Programm	WP optimiert			WP optimiert/ Programm 1/ Programm 2	0,1
1.1.11.2	Aktives Programm anzeigen/ändern					0,1
1.1.11.3	Raum Normaltemperatur	20,0 °C	10,0 °C	35,0 °C		0,1
1.1.11.4	Wärme +/- (kein Raumtemperaturfühler)	=			--/+ / + / ++	0,1
1.1.11.5	Einstellungen für Wärme +/- (kein Raumtemperaturfühler)					1
1.1.11.5.1	Grenzwert für linken oder rechten Endpunkt	0 °C	-10 °C	15 °C		1
1.1.11.5.2	Veränderung bei starker Abkühlung/Erwärmung	8%	1%	20%		1
1.1.11.5.3	Veränderung bei Abkühlung/Erwärmung	3%	1%	20%		1
1.1.11.6	Raumtemperatureinfluss	3,0	0,0	10,0		0,1
1.1.11.7	Raum Abweichtemperatur	17 °C	10 °C	30 °C		0,1
1.1.11.8	In alle Heizkreise kopieren	Nein			Nein/Ja	0,1
1.3	Kreis 2 (optional)					0,1
1.3.1	Betriebsart des Mischers	Aus			Aus/Heizung	1
1.3.2	Heizsystemtyp (siehe 1.1.2)					1
1.3.3	Maximal zulässige Vorlauftemperatur T1 (siehe 1.1.3)					1
1.3.4	Minimal zulässige Vorlauftemperatur T1 (siehe 1.1.4)					1
1.3.5	Heizkurve (siehe 1.1.5)					0,1
1.3.7	Raumfühler (siehe 1.1.10)					0,1
1.3.8	Raumtemperaturprogramm (siehe 1.1.11)					0,1
1.3.10	Reglereinstellungen					1
1.3.10.1	P-Anteil	1,0	0,1	30,0		1
1.3.10.2	I-Anteil	300,0	5,0	600,0		1
1.3.10.3	D-Anteil	0,0	0,0	10,0		1
1.3.10.4	Minimales PID-Signal	0%	0%	100%		1
1.3.10.5	Maximales PID-Signal	100%	0%	100%		1
1.3.10.6	Laufzeit des Mischers	300s/05:00				1
1.3.10.7	Mischerventil vollständig geschlossen	2,0K	1,0K	10,0K		1
1.3.10.8	Schließen des Mischerventils beginnen	2,0K	1,0K	10,0K		1
1.4	Kreis 3 (optional) (siehe 1.3)					0,1
1.5	Kreis 4 (optional) (siehe 1.3)					0,1
1.10	Allgemeines					0,1
1.10.1	Sommer-/Winterbetrieb					0,1
1.10.1.1	Winterbetrieb	Automatisch			Ein/Automatisch/Aus	0,1
1.10.1.2	Außentemperaturgrenze für Wechsel	18 °C	5 °C	35 °C		0,1
1.10.1.3	Verzögerung beim Wechsel zum Winterbetrieb	4h	1h	48h		1
1.10.1.4	Verzögerung beim Wechsel zum Sommerbetrieb	4h	1h	48h		1
1.10.1.5	Direktstartgrenze Winterbetrieb	13 °C	5 °C	17 °C		1
1.10.2	Maximale Betriebszeit für Heizung bei Warmwasserbedarf	20min	0min	120min		1
1.10.4	Minimale Außentemperatur	-35 °C	-35 °C	-10 °C		1

Tab. 23 Raumtemperaturmenüs

Nr	Name	Werkseinstellung	Kleinster Wert	Größter Wert	Alternative	Zugriffsebene
2	Warmwasser					0,1
2.1	Warmwasserfühler T3 bestätigen	Ja (wenn T3 angeschlossen ist)			Nein/Ja	1
2.2	Warmwasserbetrieb	Sparbetrieb			Komfort/Sparbetrieb	0,1
2.3	Extra Warmwasser					0,1
2.3.1	Zeitraum für Extra Warmwasser	0h	0h	48h		0,1
2.3.2	Extra Warmwasser Stoptemperatur	65,0 °C	50,0 °C	65,0 °C		0,1

Tab. 24 Warmwassermenüs

Nr	Name	Werkseinstellung	Kleinster Wert	Größter Wert	Alternative	Zugriffsebene
2.4	Thermische Desinfektion					0,1
2.4.1	Wochentag	Mittwoch			Kein/Tag/Alle	0,1
2.4.2	Wochenintervall	1	1	4		0,1
2.4.3	Startzeit	03:00	00:00	23:00		0,1
2.4.5	Maximale Zeit	3,0h	1,0h	5,0h		1
2.4.6	Warmhaltezeit	1,0h	1,0h	2,0h		1
2.5	Warmwasserprogramm					0
2.5.1	Aktives Programm	Immer Warmwasser			Immer Warmwasser/ Programm 1/Programm 2	0,1
2.5.2	Aktives Programm anzeigen/ändern					0,1
2.6	Warmwassereinstellungen WP 1					1
2.6.1	Warmwasserproduktion	Ja			Nein/Ja	1
2.7	Warmwassereinstellungen WP 2					1
2.7.1	Warmwasserproduktion	Nein			Nein/Ja	1
2.10	Warmwasservorrang	Nein			Nein/Ja	1
2.11	Maximale Betriebszeit für Warmwasser bei Heizbedarf	30min	5min	60min		1
2.12	Warmwasserzirkulation (optional)					1
2.12.1	Zirkulationspumpe Warmwasser aktiv	Nein			Nein/Ja	1
2.12.2	Zeiteinstellungen	Startzeit 00:00/Stopzeit 24:00			Startzeit 0:00-24:00/ Stopzeit 0:00-24:00	1
2.13	Fremdstromanode installiert	Ja			Nein/Ja	1

Tab. 24 Warmwassermenüs

Nr	Name	Werkseinstellung	Kleinster Wert	Größter Wert	Alternative	Zugriffsebene
3	Urlaub					0,1
3.1	Kreis 1 und Warmwasser					0,1
3.1.1	Urlaubsfunktion aktivieren	Nein			Nein/Ja	0,1
3.1.2	Startdatum					0,1
3.1.3	Enddatum					0,1
3.1.4	Raumtemperatur	17,0°C	10,0°C	35,0°C		0,1
3.1.5	In alle Heizkreise kopieren	Nein			Nein/Ja	0,1
3.1.6	Warmwasserproduktion blockieren	Nein			Nein/Ja	0,1
3.2	Kreis 2 (optional) (siehe 3.1)					0,1
3.3	Kreis 3 (optional) (siehe 3.1)					0,1
3.4	Kreis 4 (optional) (siehe 3.1)					0,1

Tab. 25 Urlaubsmenüs

Nr	Name	Werkseinstellung	Kleinster Wert	Größter Wert	Alternative	Zugriffsebene
6	Energiemessungen					0,1
6.1	Produzierte Energie					0,1
6.1.1	Heizung					0,1
6.1.3	Warmwasser					0,1
6.2	Energieverbrauch elektr. ZH					0,1
6.2.1	Heizung					0,1
6.2.2	Warmwasser					0,1

Tab. 26 Energiemessungen

Nr	Name	Werkseinstellung	Kleinster Wert	Größter Wert	Alternative	Zugriffsebene
7	Timer					0,1
7.1	Extra Warmwasser					0,1
7.2	Thermische Desinfektion Warmhaltezeit					1
7.3	Verzögerung Alarmbetrieb					0,1
7.5	Betriebszeit für Heizung bei Warmwasserbedarf					0,1
7.6	Betriebszeit für Warmwasser bei Heizbedarf					0,1
7.7	Timer für Wärmepumpe 1					0,1
7.7.1	Startverzögerung Kompressor					0,1

Tab. 27 Timer

Nr	Name	Werkseinstellung	Kleinster Wert	Größter Wert	Alternative	Zugriffsebene
7.7.2	Startverzögerung Kompressor Grundwasser					1
7.7.4	Stoppverzögerung G2 Wärmeträgerpumpe					1
7.7.5	Blockierung Niederdruckpressostat					1
7.7.7	Timer für Kompressorbetriebsbereich					1
7.7.7.1	Blockierung nach Warmwasserproduktion					1
7.7.7.2	Verzögerung nach vorübergehendem Stopp					1
7.7.7.3	Blockierung nach niedriger Außentemperatur					1
7.8	Timer für Wärmepumpe 2 (siehe 7.7)					0,1
7.11	Timer für Zuheizung					0,1
7.11.1	Zuheizung Startverzögerung					0,1
7.11.2	Verzögerung der Mischerregelung nach ZH-Start					0,1
7.11.4	ZH-Programm Startverzögerung nach niedriger Außentemperatur					1
7.11.5	ZH Startverzögerung nach hoher Außentemperatur					1
7.12	Verzögerung beim Wechsel zum Sommerbetrieb					1
7.13	Verzögerung beim Wechsel zum Winterbetrieb					1
7.15	Abschaltenschutz beim Wechsel von Warmwasser zu Heizbetrieb					1
7.17	Startverzögerung Heizung					1
7.18	Stoppverzögerung Heizung					1

Tab. 27 Timer

Nr	Name	Werkseinstellung	Kleinster Wert	Größter Wert	Alternative	Zugriffsebene
8	Externe Regelung					0,1
8.1	Wärmepumpe 1					0,1
8.1.1	Externer Eingang 1					0,1
8.1.1.1	Eingang invertieren	Nein			Nein/Ja	1
8.1.1.2	EVU-Stopp Typ 1 aktivieren	Nein			Nein/Ja	1
8.1.1.3	EVU-Stopp Typ 2 aktivieren	Nein			Nein/Ja	1
8.1.1.4	EVU-Stopp Typ 3 aktivieren	Nein			Nein/Ja	1
8.1.1.6	Zuheizung 100 % blockieren bei ausgelöstem Leistungswächter	Nein			Nein/Ja	1
8.1.1.8	Max Leistung Zuheizung bei ausgelöstem Leistungswächter	Aus (0,0kW)	Aus (0,0kW)	9,0kW		1
8.1.1.9	Kompressor 1 blockieren	Nein			Nein/Ja	0,1
8.1.1.10	Kompressor 2 blockieren	Nein			Nein/Ja	0,1
8.1.1.11	ZH blockieren	Nein			Nein/Ja	0,1
8.1.1.12	Heizung bei ausgelöstem Fußbodenthermostat blockieren	Nein			Nein/Ja	0,1
8.1.1.13	Heizung blockieren	Nein			Nein/Ja	0,1
8.1.1.14	Raumtemperatur	Nein (0,0 °C)	10,0 °C	35,0 °C		0,1
8.1.1.15	Warmwasserproduktion blockieren	Nein			Nein/Ja	0,1
8.1.1.16	Solepumpe starten	Nein			Nein/Ja	1
8.1.1.17	Alarm bei niedrigem Druck im Solekreis	Nein			Nein/Ja	1
8.1.2	Externer Eingang 2 (siehe 8.1.1)					0,1
8.2	Wärmepumpe 2 (siehe 8.1)					0,1
8.5	Externer Eingang Kreis 2					0,1
8.5.1	Eingang invertieren	Nein			Nein/Ja	1
8.5.2	Heizung bei ausgelöstem Fußbodenthermostat blockieren	Nein			Nein/Ja	0,1
8.5.3	Heizung blockieren	Nein			Nein/Ja	0,1
8.5.6	Raumtemperatur	Nein (0,0 °C)	10,0 °C	35,0 °C		0,1
8.6	Externer Eingang Kreis 3 (siehe 8.5)					0,1
8.7	Externer Eingang Kreis 4 (siehe 8.5)					0,1

Tab. 28 Menüs für Externe Regelung

Nr	Name	Werkseinstellung	Kleinster Wert	Größter Wert	Alternative	Zugriffsebene
9	Installateur					1
9.1	Allgemeines					1
9.1.1	Pumpenkick					1
9.1.1.1	Wochentag	Mittwoch			Montag-Sonntag	1
9.1.1.2	Startzeit	12:00			00:00-23:00	1
9.1.3	Maximal zulässige Vorlauftemperatur T1	80,0 °C (Heizkörper)/ 45,0 °C (Fußboden)	10,0 °C (Heizkörper)/ 10,0 °C (Fußboden)	100,0 °C (Heizkörper)/ 45,0 °C (Fußboden)		1
9.1.4	Betriebsart					1
9.1.5	Grundwasser					1
9.1.5.1	Grundwasser	Nein			Nein/Ja	1
9.1.5.2	Startverzögerung Kompressor	15s	0s	600s		1
9.1.6	Verzögerung Displaylicht ausschalten	5min	1min	240min		1
9.1.7	Zeit für Reset der Zugriffsebene	20min	1min	240min		1
9.2/9.3	Wärmepumpe x Kapazität		6kw	17kW		1
9.6	Angeschlossene I/O-Karten					1
9.7	Betriebsbereich des Kompressors					1
9.7.6	Außentemperatur Stoppfunktion aktiviert	Nein			Nein/Ja	1
9.8	Produzierte Energie					1
9.8.1	Heizung					1
9.8.3	Warmwasser					1
9.9	Betriebszeiten und Verbrauch Zeigt die gesamte Betriebszeit der Kompressoren und des Zuheizers an. Kurzzeitmessungen können vorgenommen werden.					1
9.10	Temperaturen Alle angeschlossenen Temperaturfühler werden angezeigt und können korrigiert werden.					1
9.11	Programmierbare Ausgänge					1
9.11.1	E41.G6/E11.P2	E41.G6			E11.P2/ E41.G6	1
9.12	Eingänge Zeigt den Status aller angeschlossenen Eingänge (Pressostat, Motorschutz, externe Eingänge, usw.)					1
9.13	Ausgänge Handbetrieb und Status der eingehenden Komponenten (Pumpen, Ventile, Zuheizter, Alarmanzeigen, usw.)					1
9.16	Umwälzpumpen					1
9.16.1	Heizkreispumpe G1					1
9.16.1.1	Betriebsart	Dauerbetrieb			Automatisch/ Dauerbetrieb	1
9.16.2	Wärmeträgerpumpe G2					1
9.16.2.1	Betriebsart	Automatisch			Automatisch/ Dauerbetrieb	1
9.16.2.2	Pumpentyp	Hocheffizient			Hocheffizient/ Standard	1
9.16.2.3	Pumpendrehzahl E21					1
9.16.2.3.1	Konstante Pumpendrehzahl	Auto	0% Auto	100%		1
9.16.2.3.2	Temperaturdifferenz Wärmeträger bei Wärme	7K	3K	15K		1
9.16.2.3.3	Temperaturdifferenz Wärmeträger bei Warmwasser	7K	3K	15K		1
9.16.2.3.4	Pumpendrehzahl bei keinem Bedarf	10%	1%	100%		1
9.16.2.4	Pumpendrehzahl E22 (siehe 9.16.2.3)					1
9.16.2.5	Reglereinstellungen					1
9.16.2.5.1	P-Anteil	3,0	0,1	30,0		1
9.16.2.5.2	I-Anteil	300,0	5,0	600,0		1
9.16.3	Solepumpe G3					1
9.16.3.1	Betriebsart	Automatisch			Automatisch/ Dauerbetrieb	1

Tab. 29 Menüs für den Installateur

Nr	Name	Werkseinstellung	Kleinster Wert	Größter Wert	Alternative	Zugriffsebene
9.17	Estrichtrocknung					1
9.17.1	Aktivieren	Nein			Nein/Ja	1
9.17.2	Aktuelle Programmstufe					1
9.17.3	Verbleibende Zeit der laufenden Stufe					1
9.17.4	Wärmequelle	Zuheizung			Beide/Kompressor/Zuheizung	1
9.17.5	Programmeinstellungen					1
9.17.5.1	Vorlauf Temperaturerhöhung pro Heizstufe	5,0K	1,0K	10,0K		1
9.17.5.2	Anzahl Tage pro Heizstufe	1	1	5		1
9.17.5.3	Maximale Vorlauf Temperatur	45,0 °C	25,0 °C	60,0 °C		1
9.17.5.4	Anzahl Tage mit maximaler Temperatur	4	0	20		1
9.17.5.5	Vorlauf Temperatursenkung pro Abkühlstufe	5,0K	1,0K	10,0K		1
9.17.5.6	Anzahl Tage pro Abkühlstufe	1	1	5		1

Tab. 29 Menüs für den Installateur

Nr	Name	Werkseinstellung	Kleinster Wert	Größter Wert	Alternative	Zugriffsebene
10	Zuheizung					1
10.1	Zuheizung allgemein					1
10.1.1	Startverzögerung	60min	0min	240min		1
10.1.2	ZH-Timer bei EVU-Stopp zulassen	Sparbetrieb			Komfort/Sparbetrieb	1
10.1.3	Nur Zuheizung	Nein			Nein/Ja	1
10.1.5	ZH blockieren	Nein			Nein/Ja	1
10.1.6	Maximale Außentemperatur für Zuheizung	10,0 °C	-30,0 °C	40,0 °C		1
10.2	Elektrischer Zuheizer					1
10.2.2	Elektr. ZH-Anschluss					1
10.2.2.1	Anschlussleistung					1
10.2.2.2	Leistungsbegrenzung bei Kompressorbetrieb	6,0kW	0,0kW	9,0kW		1
10.2.2.3	Leistungsbegrenzung bei nur Zuheizung	6,0kW	0,0kW	9,0kW		1
10.2.2.4	Leistungsbegrenzung bei Warmwasserbetrieb	6,0kW	0,0kW	9,0kW		1
10.2.6	Reglereinstellungen					1
10.2.6.1	P-Anteil	4,0	0,1	30,0		1
10.2.6.2	I-Anteil	300,0	5,0	600,0		1
10.2.6.3	D-Anteil	0,0	0,0	10,0		1
10.2.6.4	Minimales PID-Signal	0%	0%	100%		1
10.2.6.5	Maximales PID-Signal	100%	0%	100%		1
10.3	Zuheizer mit Mischer					1
10.3.1	Verzögerung der Mischerregelung nach ZH-Start	20min	0min	120min		1
10.3.3	Reglereinstellungen					1
10.3.3.1	P-Anteil	2,0	0,1	30,0		1
10.3.3.2	I-Anteil	300,0	5,0	600,0		1
10.3.3.3	D-Anteil	0,0	0,0	10,0		1
10.3.3.4	Minimales PID-Signal	0%	0%	100%		1
10.3.3.5	Maximales PID-Signal	100%	0%	100%		1
10.3.3.6	Laufzeit des Mischers	300s / 05:00				1
10.4	Elektr. Zuheizer Warmwasser					1
10.4.1	Elektr. Zuheizer Warmwasser bestätigen	Nein			Nein/Ja	1
10.5	ZH-Programm					1
10.5.1	Programm aktivieren	Nein			Nein/Ja	1
10.5.2	Aktives Programm anzeigen/ändern					1
10.5.3	Außentemperaturgrenze zur Deaktivierung der Zeitsteuerung	-26 °C (Aus)	-26 °C	20 °C		1

Tab. 30 Menüs für den Zuheizer

Nr	Name	Werkseinstellung	Kleinster Wert	Größter Wert	Alternative	Zugriffsebene
11	Schutzfunktionen					1
11.1	Einstellung Solekreis ein T10					1
11.1.1	Minimal zulässige Temperatur E21.T10	-6,0 °C/4,0 °C(Grundwasser)	-10,0 °C	20,0 °C		1
11.1.2	Minimal zulässige Temperatur E22.T10	-6,0 °C/4,0 °C(Grundwasser)	-10,0 °C	20,0 °C		1
11.1.3	Schaltdifferenz Alarmreset	1,0K	1,0K	10,0K		1
11.1.4	Anzahl Warnungen vor Alarm	1	1	4		1
11.2	Einstellung Solekreis aus T11					1
11.2.1	Minimal zulässige Temperatur E21.T11	-8,0 °C/2,0 °C(Grundwasser)	-10,0 °C	20,0 °C		1
11.2.2	Minimal zulässige Temperatur E22.T11	-8,0 °C/2,0 °C(Grundwasser)	-10,0 °C	20,0 °C		1
11.2.3	Schaltdifferenz Alarmreset	1,0K	1,0K	10,0K		1
11.2.4	Anzahl Warnungen vor Alarm	1	1	4		1

Tab. 31 Menüs für die Schutzfunktionen

Nr	Name	Werkseinstellung	Kleinster Wert	Größter Wert	Alternative	Zugriffsebene
12	Allgemeines					0,1
12.1	Einstellungen Raumfühler					0,1
12.1.1	Außentemperatur im Raumfühler anzeigen	Nein			Nein/Ja	0,1
12.2	Datum einstellen				JJJJ-MM-TT	0,1
12.3	Zeit einstellen				hh:mm:ss	0,1
12.4	Sommer-/Winterzeit	Automatisch			Manuell/Automatisch	0,1
12.6	Display-Kontrast	50%	20%	100%		0,1
12.7	Sprache					0,1
12.8	Land					1

Tab. 32 Allgemeine Menüs

Nr	Name	Werkseinstellung.	Kleinster Wert	Größter Wert	Alternative	Zugriffsebene
13	Alarmer					0,1
13.1	Informationsprotokoll					0,1
13.2	Informationsprotokoll löschen					0,1
13.3	Alarmprotokoll					0,1
13.4	Alarmprotokoll löschen	Nein			Nein/Ja	0,1
13.5	Alarmverlauf					1
13.7	Alarmanzeige					0,1
13.7.1	Alarmsummersignal					0,1
13.7.1.1	Intervall	2s	1s	3600s (60min)		0,1
13.7.1.2	Blockierungszeit	Startzeit 22:00/ Stopzeit 08:00			Startzeit 00:00-23:45/ Stopzeit 00:00-23:45	0,1
13.7.2	Alarmanzeige Regler					0,1
13.7.2.1	Alarmsummer blockieren	Nein			Nein/Ja	0,1
13.7.3	Alarmanzeige Raumfühler					0,1
13.7.3.2	Alarmleuchte blockieren	Ja			Nein/Ja	0,1
13.7.4	Sammelalarmwert					1
13.7.4.1	Alarmer und Warnungen	Nein			Nein/Ja	1

Tab. 33 Alarmmenüs

Nr	Name	Werkseinstellung.	Kleinster Wert	Größter Wert	Alternative	Zugriffsebene
14	Zugriffsebene					0,1

Tab. 34 Menüs für die Zugriffsebene

Nr	Name	Werkseinstellung.	Kleinster Wert	Größter Wert	Alternative	Zugriffsebene
15	Auf Werkseinstellungen zurücksetzen					0,1

Tab. 35 Menü zum Zurücksetzen auf Werkseinstellungen

Nr	Name	Werkseinstellung.	Kleinster Wert	Größter Wert	Alternative	Zugriffsebene
16	Programmversion					1

Tab. 36 Menu Programmversion



## 15 Einstellungen

### 15.1 Raumtemperatur

In der Standardanzeige die Taste  drücken, um das Hauptmenü aufzurufen. **1 Raumtemperatur** wählen, um die Heizung einzustellen.

Unter **1 Raumtemperatur** befinden sich:

- **1.1 Kreis 1 Heizung**
- **1.3/1.4 Kreis 2, 3...**
- **1.10 Allgemeines**

#### 1.1 Kreis 1 Heizung

##### 1.1.2 Heizsystemtyp

- ▶ Typ des Heizsystems wählen, **Heizkörper** oder **Fußboden**.
- ▶ Bei **Externe Wärmequelle** (Solar, Festbrennstoff) **Heizkörper** wählen.

Die Werkseinstellung der Heizkurve des Typs **Heizkörper** hat den Kurvenwert (Vorlauftemperatur) 22 °C bei 20 °C Außentemperatur, 37,4 °C bei -2,5 °C und 60 °C bei -35 °C Außentemperatur (Endpunkt der Kurve).

Die Werkseinstellung der Heizkurve des Typs **Fußboden** hat den Kurvenwert (Vorlauftemperatur) 22 °C bei 20 °C Außentemperatur, 27,2 °C bei -2,5 °C und 35 °C bei -35 °C Außentemperatur.

Bei höheren Außentemperaturen als 20 °C gilt der gleiche Kurvenwert, wie für 20 °C.



Der Endpunkt der Heizkurve (-35 °C) kann in **1.10.4 Minimale Außentemperatur** geändert werden. Der eingestellte Wert gilt für alle Heizkurven. Eine Änderung des Endpunkts beeinflusst die Vorlauftemperatur für alle Außentemperaturen, die niedriger als der eingestellte Wert sind.

##### 1.1.3 Maximal zulässige Vorlauftemperatur T1

- ▶ Bei Externe Wärmequelle 100 °C einstellen.

##### 1.1.4 Minimal zulässige Vorlauftemperatur T1

- ▶ Die maximal und minimal zulässige Vorlauftemperatur für T1 einstellen. Der Wert muss mit der gewählten Heizkurve und eventuellen Kurveneinstellungen übereinstimmen.
- ▶ Kontrollieren, dass die maximale Temperatur T1 unter **Fußboden** den zulässigen Wert des aktuellen Fußbodentyps nicht überschreitet.



Die Sollwertberechnung der Vorlauftemperatur ergibt sich aus der Heizkurve. Die meisten anderen für die Heizung eingestellten Temperaturen beziehen sich auf die Raumtemperatur. Der Regler ändert diese Werte automatisch zu den Vorlaufwerten.

##### 1.1.5 Heizkurve

Die Heizkurve regelt die Vorlauftemperatur für die Heizkreise. Die Heizkurve gibt an, wie hoch die Vorlauftemperatur im Verhältnis zur Außentemperatur sein darf. Der Regler erhöht die Vorlauftemperatur, sobald die Außentemperatur sinkt. Die Vorlauftemperatur wird von Fühler T1 für Kreis 1 (E11.T1) und von Fühler T1 für Kreis 2 (E12.T1) gemessen.

Jeder Kreis wird von einer eigenen Heizkurve gesteuert. Der Installateur stellt für jeden Kreis den Typ des Heizsystems, **Heizkörper** oder **Fußboden**, ein. Die Kurve für **Fußboden** hat einen niedrigeren Wert, da der Fußboden eine niedrigere Vorlauftemperatur haben muss.

Dem Heizkreis 1 muss immer das Heiznetz mit der höheren Vorlaufstemperatur zugeordnet werden.

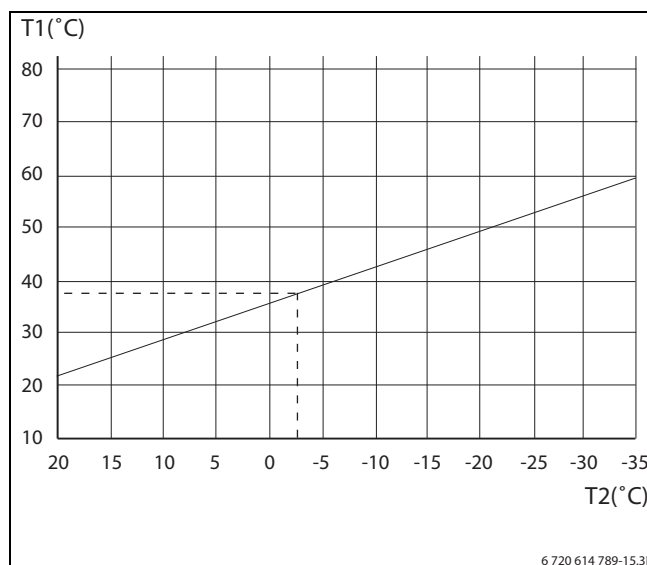


Bild 50 Heizkörper

Das Bild zeigt die werkseitig eingestellte Kurve für den Heizkörperkreis. Bei -2,5 °C beträgt der Sollwert des Vorlaufs 37,4 °C.

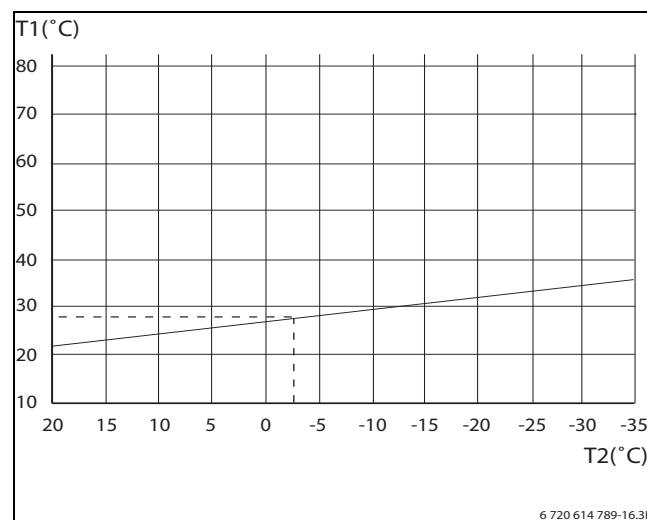


Bild 51 Fußbodenheizung

Das Bild zeigt die werkseitig eingestellte Kurve für den Fußbodenkreis. Bei -2,5 °C beträgt der Sollwert des Vorlaufs 27,2 °C.

### Einstellung der Heizkurve



Bei einer zu hoch eingestellten Heizkurve erscheint im Display die Meldung **Einstellung der Heizkurve zu hoch**.

- ▶ Heizkurveneinstellung ändern.

Die Heizkurve wird für jeden Heizkreis eingestellt. Wenn die Raumtemperatur im Heizkreis als zu hoch oder zu niedrig empfunden wird, kann die Heizkurve angepasst werden.

Die Kurve kann auf unterschiedliche Arten geändert werden. Die Kurvensteigung kann durch Verschieben der Vorlauftemperatur nach oben oder unten verändert werden. Dies ist für den linken Endpunkt (Wert bei Außentemperatur 20 °C, Werkseinstellung 22,0 °C) und den rechten Endpunkt (Wert bei Außentemperatur -35 °C, Werkseinstellung 60,0 °C) möglich. Darüber hinaus kann die Kurve durch je 5 °C Außentemperatur beeinflusst werden.

Der Wert bei 0 °C wird oben links über der Kurve angezeigt, Werkseinstellung 35,7 °C.

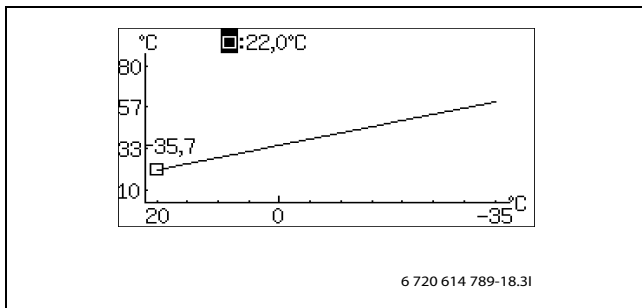


Bild 52 Einstellungsanzeige Heizkurve (Heizung)

Linken Endpunkt ändern:

- ▶ Drehknopf drücken, wenn das Quadrat markiert ist. Der Wert ist markiert.

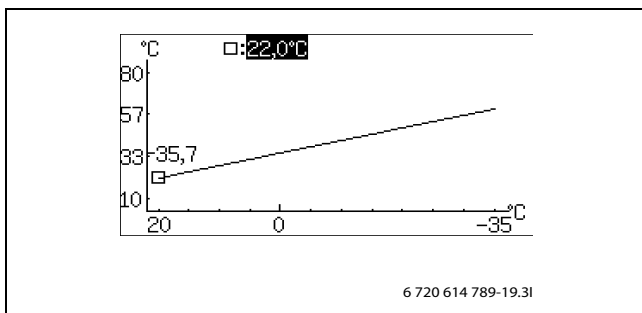


Bild 53

- ▶ Drehknopf drehen, um den Wert zu ändern. Drehknopf drücken, um zu speichern oder Taste drücken, um die Einstellung ohne Speichern zu verlassen. Das Quadrat ist im Display weiterhin markiert, der eventuell geänderte Wert wird hinter dem Quadrat angezeigt. Zudem wird die Kurve entsprechend dem neuen Wert aktualisiert.

Rechten Endpunkt ändern:

- ▶ Drehknopf drehen, wenn das Quadrat markiert ist. Das oberste Quadrat zeigt die Außentemperatur und den entsprechenden Kurvenwert an. Der Kreis markiert die aktuelle Kurvenposition.
- ▶ Drehknopf weiter drehen, bis wieder ein Quadrat vor der Zeile angezeigt wird.
- ▶ Drehknopf drücken, um den Wert zu markieren.

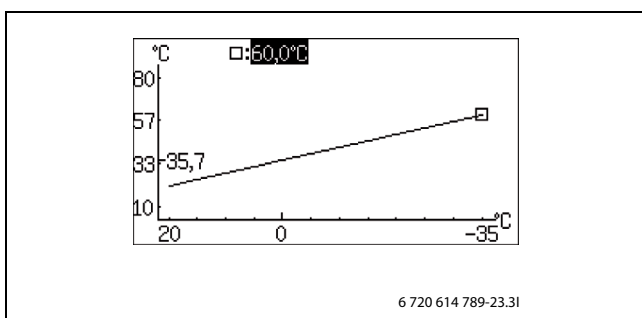


Bild 54

- ▶ Drehknopf drehen, um den Wert zu ändern. Drehknopf drücken, um zu speichern oder Taste drücken, um die Einstellung ohne Speichern zu verlassen. Das Quadrat ist im Display weiterhin markiert, der eventuell geänderte Wert wird hinter dem Quadrat angezeigt. Zudem wird die Kurve entsprechend dem neuen Wert aktualisiert.

Einen einzelnen Wert ändern, z. B. den Wert bei Außentemperatur 0 °C:

- ▶ Drehknopf bei markiertem Quadrat drehen, bis 0 °C markiert ist (→ Bild 55).
- ▶ Drehknopf drücken, um den Wert zu markieren.

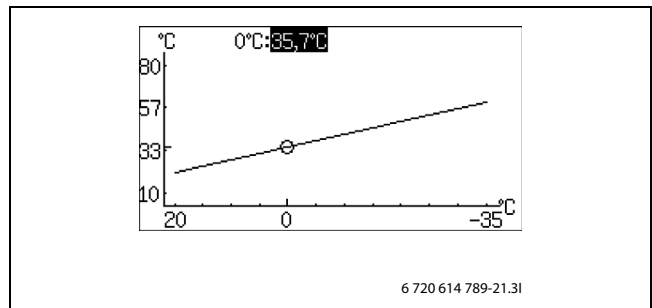


Bild 55

- ▶ Drehknopf drehen, um den Wert zu ändern.

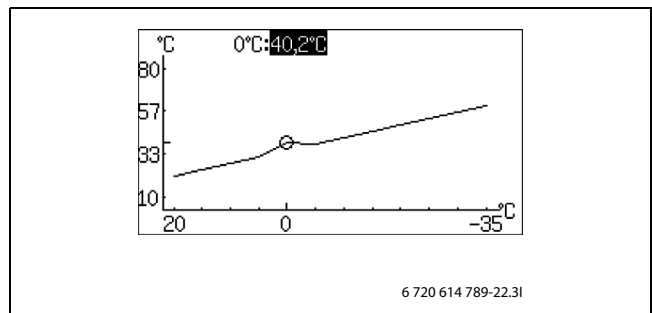


Bild 56

- ▶ Drehknopf drücken, um zu speichern oder Taste drücken, um die Einstellung ohne Speichern zu verlassen.
- ▶ Taste drücken, um zum übergeordneten Menü zurückzukehren.



Eine derartige Verschiebung der Heizkurve ist nur für den Heizkreis 1 gewährleistet.



Empfehlungen:

- ▶ Wert des rechten Endpunkts erhöhen, wenn es bei niedrigen Außentemperaturen zu kalt ist.
- ▶ Bei 0 °C Kurvenwert erhöhen, wenn es sich bei Außentemperaturen um 0°C zu kalt anfühlt.
- ▶ Für eine Feineinstellung der Wärme Kurvenwert im linken und rechten Endpunkt um den gleichen Wert erhöhen oder absenken (die Kurve wird parallel verschoben).

### 1.1.8 Schaltdifferenz Heizkurve WP 1

#### 1.1.8.1 Maximum

- ▶ Maximale Schaltdifferenz des Vorlaufs einstellen.

#### 1.1.8.2 Minimum

- ▶ Minimale Schaltdifferenz des Vorlaufs einstellen.

#### 1.1.8.3 Zeitfaktor

- ▶ Einstellen, wie lange der Kompressor im Heizbetrieb ein-/ausgeschaltet sein soll. Höhere Einstellwerte resultieren in weniger Kompressorstarts und stopps, wodurch eine höhere Einsparung erzielt wird. Dabei sind jedoch höhere Temperaturschwankungen in der Heizungsanlage möglich als bei niedriger eingestellten Werten.

#### 1.1.10 Raumfühler

##### 1.1.10.1 Raumtemperatureinfluss (mit raumtemperaturfühler)

- ▶ Einstellen, um wie viel eine um 1 K (°C) unterschiedliche Raumtemperatur den Sollwert der Vorlauftemperatur beeinflussen soll. Beispiel: bei 2 K (°C) Abweichung von der eingestellten Raumtemperatur wird der Sollwert der Vorlauftemperatur um 6 K (°C) geändert (2 K Abweichung \* Faktor 3 = 6 K).

Das Menü wird nur angezeigt, wenn ein Raumtemperaturfühler installiert ist.

#### 1.1.10.2 Raumfühler bestätigen

- ▶ Nur dann **Nein** angeben, wenn der Raumtemperaturfühler nicht berücksichtigt werden soll, obwohl er installiert ist.

#### 1.1.11 Raumtemperaturprogramm

- ▶ Auswählen, ob der Kreis mit Hilfe eines Programms geregelt werden soll oder nicht.

#### WP optimiert

Beim optimierten Betrieb regelt der Regler ohne Veränderungen im Laufe des Tages nur auf den Sollwert des Vorlaufs hin (→ Kapitel 15.1.1). Dieser Betrieb bietet besten Komfort und optimale Energieeinsparungen.

#### Programm 1 und 2

Diese Auswahl ermöglicht durch die Einstellung der Schaltzeiten sowie der Normal- und Abweichtemperatur die Definition eigener Programme für die Zeitsteuerung.

Programm	Tag	Start	Stopp
Programm 1, 2	Mo - So	5:30	22:00

Tab. 37 Programm 1 und 2

Einstellen der gewünschten Zeit pro Tag:

- ▶ **Programm 1** oder **Programm 2** wählen.
- ▶ Menü **1.1.11.2 Aktives Programm anzeigen/ändern** aufrufen.
- ▶ Drehknopf drehen, um den Tag einzustellen.

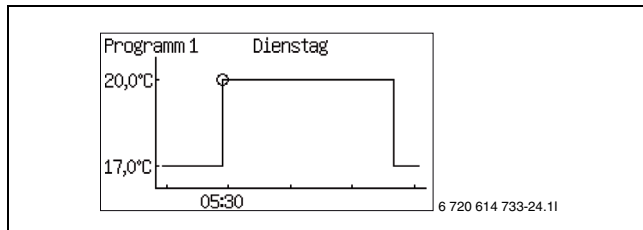


Bild 57

- ▶ Drehknopf drücken, um den zu ändernden Wert zu markieren.

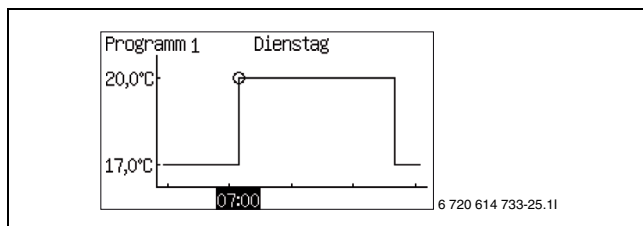


Bild 58

- ▶ Drehknopf drehen, bis die gewünschte Einstellung angezeigt wird.
- ▶ Drehknopf drücken.
- ▶ Drehknopf drehen, um zusätzliche Werte wie oben einzustellen.
- ▶ Taste drücken, um zur übergeordneten Menüebene zurückzukehren.

- ▶ **Alternative bei Speichern** wählen:
  - Zurücksetzen ohne Speicherung
  - Programm 1
  - Programm 2

Die eingestellten Veränderungen werden als gewähltes Programm gespeichert oder nicht gespeichert.

- ▶ Menü **1.1.11.3 Raum Normaltemperatur** aufrufen.

- ▶ Menü **1.1.11.7 Raum Abweichtemperatur** aufrufen.

#### Raumtemperaturprogramm mit installiertem Raumtemperaturfühler:

##### 1.1.11 Raumtemperaturprogramm

###### 1.1.11.1 Aktives Programm

Wenn Sie ein Programm ausgewählt haben, wird beim Drehen des Drehknopfs folgendes angezeigt:

###### 1.1.11.2 Aktives Programm anzeigen/ändern

###### 1.1.11.3 Raum Normaltemperatur

- ▶ Gewünschten Sollwert der Raumtemperatur einstellen.

###### 1.1.11.6 Raumtemperatureinfluss

- ▶ Werte entsprechend der Beschreibung für **1.1.10.1 Raumtemperatureinfluss** einstellen.

###### 1.1.11.7 Raum Abweichtemperatur

- ▶ Temperatur einstellen, die für dieses Programm als Abweichtemperatur gelten soll. Das Menü wird nur angezeigt, wenn **Programm 1** oder **Programm 2** ausgewählt ist.

###### 1.1.11.8 In alle Heizkreise kopieren

- ▶ Für die gleiche Regelung aller installierten Kreise **Ja** wählen. Das Menü wird nur für **Kreis 1** angezeigt.

#### Raumtemperaturprogramm ohne installierten Raumtemperaturfühler:

##### 1.1.11 Raumtemperaturprogramm

###### 1.1.11.1 Aktives Programm

###### 1.1.11.2 Aktives Programm anzeigen/ändern

Wie mit installiertem Raumtemperaturfühler, siehe oben.

###### 1.1.11.3 Raum Normaltemperatur

- ▶ Im Raum gemessenen Wert einstellen. Das Temperaturprogramm verwendet den angegebenen Wert zur Berechnung des Unterschieds zwischen Normal- und Abweichtemperatur.

###### 1.1.11.4 Wärme +/-

- ▶ Mit dieser Funktion kann die Raumtemperatur so eingestellt werden, dass die normale Raumtemperatur (siehe voriges Menü) zur gewünschten Raumtemperatur wird.
- ▶ Diese Funktion wird für einfaches Erhöhen oder Absenken der Heizung verwendet, wenn kein Raumtemperaturfühler installiert ist.
  - ergibt eine ca. 1 °C niedrigere Raumtemperatur.
  - ergibt eine ca. 0,5 °C niedrigere Raumtemperatur.
  - + ergibt eine ca. 0,5 °C höhere Raumtemperatur.
  - ++ ergibt eine ca. 1 °C höhere Raumtemperatur.

###### 1.1.11.5 Einstellungen für Wärme +/-

###### 1.1.11.5.1 Grenzwert für linken oder rechten Endpunkt

- ▶ Die Außentemperatur einstellen, an welcher Position der Grenzwert für den zu justierenden Endpunkt sein soll, wenn +/- gewählt wird. Bei Außentemperaturen unterhalb des eingestellten Grenzwerts wird die Vorlauftemperatur im rechten Endpunkt (-35 °C) der Heizkurve entsprechend des eingestellten Prozentwertes geändert, siehe unten. Bei Außentemperaturen oberhalb des eingestellten Grenzwerts wird die Vorlauftemperatur im linken Endpunkt (+20 °C) der Heizkurve entsprechend des eingestellten Prozentwertes geändert, siehe unten.

###### 1.1.11.5.2 Veränderung bei starker Abkühlung/Erwärmung

- ▶ Einstellen, um welchen Prozentwert die Vorlauftemperatur bei geltendem Endpunkt der Heizkurve geändert werden soll, wenn in **1.1.11.4 Wärme +/-** – – oder ++ gewählt wird.

###### 1.1.11.5.3 Veränderung bei Abkühlung/Erwärmung

- Einstellen, um welchen Prozentwert die Vorlauftemperatur bei geltendem Endpunkt der Heizkurve geändert werden soll, wenn in **1.1.11.4 Wärme +/-** – oder + gewählt wird.

### 1.1.11.6 Raumtemperatureinfluss

Einstellung erfolgt wie im Menü **Raumfühler**

(→ Kapitel 15.1). Die Einstellung wird im Temperaturprogramm zur Berechnung der Vorlauftemperatur verwendet, wenn **Raum Abweichtemperatur** gilt.

### 1.1.11.7 Raum Abweichtemperatur

### 1.1.11.8 In alle Heizkreise kopieren

Wie mit installiertem Raumtemperaturfühler, siehe oben.



Eine Änderung der Wärmeeinstellung, z. B. Erhöhen oder Absenken der Raumtemperatur, zeigt erst nach einer gewissen Zeit eine Wirkung. Das gleiche gilt bei schnellen Veränderungen der Außentemperatur. Warten Sie daher mindestens einen Tag ab, bevor Sie eventuelle neue Änderungen vornehmen.

## 1.3 Kreis 2

Unter **Kreis 2** werden die Einstellungen für den gemischten Kreis vorgenommen. Weitere Kreise werden nur angezeigt, wenn sie vorhanden sind. Für diese gelten die gleichen Funktionen, wie für Kreis 2.

### 1.3.1 Betriebsart des Mischers

- **Aus** wählen, wenn der Kreis noch nicht fertiggestellt ist, gelegentlich geschlossen werden muss, oder nicht verwendet werden soll.

### 1.3.2 Heizsystemtyp

- Typ des Heizsystems wählen.

Die Werkseinstellung der Heizkurve des Typs **Heizkörper** hat den Kurvenwert (Vorlauftemperatur) 22 °C bei 20 °C Außentemperatur, 37,4 °C bei -2,5 °C und 60 °C bei -35 °C Außentemperatur (Endpunkt der Kurve).

Die Werkseinstellung der Heizkurve des Typs **Fußboden** hat den Kurvenwert (Vorlauftemperatur) 22 °C bei 20 °C Außentemperatur, 27,2 °C bei -2,5 °C und 35 °C bei -35 °C Außentemperatur.

Bei höheren Außentemperaturen als 20 °C gilt der gleiche Kurvenwert, wie für 20 °C.



Der Endpunkt der Heizkurve (-35 °C) kann in **1.10.4 Minimale Außentemperatur** (→ Kapitel 15.1) geändert werden. Der eingestellte Wert gilt für alle Heizkurven. Eine Änderung des Endpunkts beeinflusst die Vorlauftemperatur für alle Außentemperaturen, die niedriger als der eingestellte Wert sind.

### 1.3.3 Maximal zulässige Vorlauftemperatur T1

### 1.3.4 Minimal zulässige Vorlauftemperatur T1

- Die maximal und minimal zulässige Vorlauftemperatur für T1 einstellen. Der Wert muss mit der gewählten Heizkurve und eventuellen Kurveneinstellungen übereinstimmen.
- Kontrollieren, dass die maximale Temperatur T1 unter **Fußboden** den zulässigen Wert des aktuellen Fußbodentyps nicht überschreitet.

### 1.3.5 Heizkurve

Die Einstellungen sind die gleichen wie für **Kreis 1**.

### 1.3.7 Raumfühler

Die Einstellungen sind die gleichen wie für **Kreis 1**.

### 1.3.8 Raumtemperaturprogramm

Die Einstellungen sind die gleichen wie für **Kreis 1**, nur **In alle Heizkreise kopieren** ist nicht verfügbar.

## 1.3.10 Reglereinstellungen

Das Mischerventil zur Annäherung an den Sollwert des Vorlaufs wird mit Hilfe der PID-Regelung gesteuert, falls ein Bedarf vorliegt. Das Signal bestimmt, um wieviel die Öffnung des Mischerventils verändert werden soll. Dieser wird über einen kurzen Zeitzwischenraum berechnet.

### 1.3.10.1 P-Anteil

### 1.3.10.2 I-Anteil

### 1.3.10.3 D-Anteil

### 1.3.10.4 Minimales PID-Signal

### 1.3.10.5 Maximales PID-Signal

### 1.3.10.6 Laufzeit des Mischers

- Die auf dem Mischer angegebene Laufzeit in Minuten angeben.



Wenn die Zeitangabe am Mischer fehlt: Mischer manuell (→ Kapitel 15.7) bewegen und messen, wie lange es dauert, bis der Mischer aus der vollständig geschlossenen Position in die vollständig geöffnete Position übergeht (der Mischer schließt hörbar und der Endpositionsschalter wird ausgelöst).

### 1.3.10.7 Mischerventil vollständig geschlossen

- Einstellen, wie lange das Mischerventil bei der höchsten zulässigen Vorlauftemperatur T1 vollständig geschlossen sein muss. Die maximale Vorlauftemperatur ist je nach Typ des Heizsystems (Heizkörper oder Fußboden) unterschiedlich. Bei Fußboden muss der Mischer bei 45 °C-2K=43 °C vollständig geschlossen sein (Werkseinstellung).

### 1.3.10.8 Schließen des Mischerventils beginnen

- Unter dem Wert für das vollständig geschlossene Mischerventil einstellen, wann das Schließen beginnen soll. Dies wird 43 °C-2K=41 °C (bei der Werkseinstellung für Fußboden).

## 1.4 Kreis 3

## 1.5 Kreis 4

### 15.1.1 Sollwert

Der Sollwert für den Heizkreis ist die Vorlauftemperatur, die von der Wärmepumpe gehalten werden soll. Manchmal liegt der gemessene Istwert auf Grund von Schwankungen der Außentemperatur oder großem Warmwasserbedarf ein wenig darüber oder darunter.



Der vom Kunden/Installateur eingegebene Sollwert gilt meistens für die Raumtemperatur. Er wird vom Regler in einen entsprechenden Sollwert für die Vorlauftemperatur umgerechnet. 1 K (°C) der Raumtemperatur entspricht bei normalen Bedingungen ca. 3 K (°C) der Vorlauftemperatur.

Der Sollwert basiert normalerweise auf:

- Aktuellem Kurvenwert (Vorlauftemperatur bei aktueller Außentemperatur entsprechend geltender Heizkurve).
- Aktuellem Kurveneinfluss durch:
  - **Raumfühler**
  - **Urlaub**
  - **Aktives Programm**
  - **Externe Regelung**

### Sollwertberechnung

Der Sollwert des Heizkreises ist der aktuelle Kurvenwert, der um einen aktiven Kurveneinfluss verändert wird, falls vorhanden.

Die Prioritätsreihenfolge des Kurveneinflusses ist:

- Externe Regelung
- Aktives Programm
- Urlaub

Nur ein Einfluss kann aktiv sein. Wann und wie hoch der Einfluss sein darf, wird bei der jeweiligen Funktion eingestellt.

### Sollwertbegrenzung

Der berechnete Sollwert wird laufend durch geltende zulässige Temperaturgrenzen kontrolliert.

Der geltende Sollwert T1 für **Kreis 1** und der gemessene Istwert für T1 werden verwendet, um den Heizbedarf ein- oder auszuschalten.

Für **Kreis 2, 3...** gilt: Bei einem niedrigen Istwert für T1 des gemischten Kreises im Verhältnis zum Sollwert wird mehr Heizwasser in den Kreis gemischt, damit der Sollwert gehalten wird.

Wenn die Vorlauftemperatur für eine bestimmte Zeit unter dem Sollwert liegt, besteht Heizbedarf und der Kompressor produziert Wärme, bevor die Temperatur im Haus zu weit sinkt. Dies erfolgt so lange, bis die Vorlauftemperatur einige Grad über dem Sollwert liegt. (Oder weil die **Maximale Betriebszeit für Heizung bei Warmwasserbedarf** verstrichen ist.)

Im Sommerbetrieb ist der Heizbedarf deaktiviert.

## 1.10 Allgemeines

### 1.10.1 Sommer-/Winterbetrieb

#### 1.10.1.1 Winterbetrieb

**Ein** bedeutet dauerhaften Winterbetrieb. Wärme und Warmwasser werden produziert. **Aus** bedeutet dauerhaften Sommerbetrieb. Nur Warmwasser wird produziert. **Automatisch** bedeutet einen Wechsel entsprechend den eingestellten Außentemperaturen.

#### 1.10.1.2 Außentemperaturgrenze für Wechsel

Das Menü wird nur bei der Einstellung **Automatisch** unter **Winterbetrieb** angezeigt.

#### 1.10.1.3 Verzögerung beim Wechsel zum Winterbetrieb

#### 1.10.1.4 Verzögerung beim Wechsel zum Sommerbetrieb

#### 1.10.1.5 Direktstartgrenze Winterbetrieb



Im Normalfall erfolgt der Wechsel zwischen Sommer- und Winterbetrieb verzögert, um ein häufiges Starten und Stoppen des Kompressors bei Außentemperaturen in der Nähe des eingestellten Wertes zu vermeiden. Die als Direktstartgrenze eingestellte Temperatur bewirkt dagegen einen sofortigen Wechsel zum Winterbetrieb.

### 1.10.2 Maximale Betriebszeit für Heizung bei Warmwasserbedarf

Das Menü wird nicht angezeigt, wenn **2.10 Warmwasservorrang** auf **Ja** gesetzt ist (→ Kapitel 15.2).

### 1.10.4 Minimale Außentemperatur

- ▶ Niedrigste Außentemperatur der Heizkurve einstellen.

## 15.2 Warmwasser

Unter **2 Warmwasser** befinden sich folgende Funktionen:

- **2.1 Warmwasserfühler T3 bestätigen**
- **2.2 Warmwasserbetrieb**
- **2.3 Extra Warmwasser**
- **2.4 Thermische Desinfektion**
- **2.5 Warmwasserprogramm**
- **2.6 Warmwassereinstellungen WP 1**
- **2.7 Warmwassereinstellungen WP 2**
- **2.10 Warmwasservorrang**
- **2.11 Maximale Betriebszeit für Warmwasser bei Heizbedarf**
- **2.12 Warmwasserzirkulation** (Zubehör)

## • 2.13 Fremdstromanode installiert

### 2.1 Warmwasserfühler T3 bestätigen

#### 2.2 Warmwasserbetrieb

- ▶ Typ des Warmwassersystems wählen.  
**Sparbetrieb** bedeutet, dass das Warmwasser verglichen mit dem **Komfort** betrieb etwas kühler sein darf, bevor die Warmwasserproduktion beginnt. Die Erwärmung stoppt bei einer niedrigeren Temperatur.
- ▶ Für mehr oder wärmeres Warmwasser in den **Komfort**betrieb wechseln.  
Diese Einstellung sollte verwendet werden, wenn kein elektrischer Zuheizter vorhanden ist oder wenn Warmwasserzirkulation verwendet wird, da die Temperatur sonst zu niedrig wird.

Program	Werkseinstellung
Starttemperatur T3 Sparbetrieb	46 °C
Stopptemperatur T8 Sparbetrieb	54 °C
Starttemperatur T3 Komfortbetrieb	53 °C
Stopptemperatur T8 Komfortbetrieb	61 °C

Tab. 38 Temperatur Sparbetrieb/komfortbetrieb

### 2.3 Extra Warmwasser

#### 2.3.1 Zeitraum für Extra Warmwasser

- ▶ Einstellen, wie lange Extra Warmwasser produziert werden soll.

#### 2.3.2 Extra Warmwasser Stopptemperatur

- ▶ Stopptemperatur für Extra Warmwasser einstellen.

Extra Warmwasser wird produziert, indem während der eingestellten Stunden die Temperatur des Wassers im Warmwasserspeicher bis zur angegebenen Stopptemperatur erhöht wird.

Die Wärmepumpe startet die Funktion unmittelbar und verwendet für die Temperaturerhöhung zunächst den Kompressor und anschließend den Zuheizter. Wenn die eingestellte Anzahl von Stunden vergangen ist, kehrt die Wärmepumpe zum Normalbetrieb zurück.



**GEFAHR:** Verbrühungsgefahr!

- ▶ Verwenden Sie bei einer Temperatur von über 60 °C einen Trinkwassermischer.

### 2.4 Thermische Desinfektion

**Thermische Desinfektion** erhöht zur thermischen Beseitigung von Bakterien die Wassertemperatur auf ca. 65 °C.

Während der thermischen Desinfektion wird die **Zirkulationspumpe Warmwasser** von der Regelung gesteuert.

Zur Erhöhung der Warmwassertemperatur wird zunächst der Kompressor und anschließend nur der Zuheizter verwendet.

#### 2.4.1 Wochentag

- ▶ Einstellen, an welchem Tag die thermische Desinfektion erfolgen soll. **Kein** bedeutet, dass die Funktion deaktiviert ist. **Alle** bedeutet, dass die thermische Desinfektion täglich durchgeführt wird. Wenn die thermische Desinfektion deaktiviert wird, muss im Menü Warmwasserbetrieb der Komfortbetrieb gewählt werden.
- ▶ **Kein** wählen, wenn ein Warmwasserspeicher ohne elektrischen Zuheizter verwendet wird, zum Beispiel in der Betriebsart Zuheizter mit Mischer.

#### 2.4.2 Wochenintervall

- ▶ Einstellen, wie oft die thermische Desinfektion erfolgen soll.
  - 1 bedeutet jede Woche.
  - 2 bedeutet, dass die thermische Desinfektion in allen geraden Wochen des Jahres durchgeführt wird, d. h. in Kalenderwoche 2, 4, 6 usw.
  - 3 bedeutet Woche 3, 6, 9 usw.
  - 4 bedeutet Woche 4, 8, 12 usw.



### 2.4.3 Startzeit

- ▶ Zeitpunkt für die thermische Desinfektion einstellen.

### 2.4.5 Maximale Zeit

### 2.4.6 Warmhaltezeit

- ▶ **2.4.5 Maximale Zeit** und **2.4.6 Warmhaltezeit** einstellen.  
Die thermische Desinfektion wird am eingestellten Tag und Zeitpunkt aktiviert. Sie wird gestoppt, sobald die Stopptemperatur erreicht und die Warmhaltezeit abgelaufen ist. Die thermische Desinfektion kann nicht länger als die eingestellte **2.4.5 Maximale Zeit** laufen. Wenn sie auf Grund der errichteten maximalen Zeit abgebrochen wird, wird im Display eine Mitteilung angezeigt und nach 24 Stunden ein neuer Versuch gestartet.

## 2.5 Warmwasserprogramm

**Programm 1** und **Programm 2** ermöglichen während der eingestellten Zeit das Blockieren der Warmwasserproduktion.

### 2.5.1 Aktives Programm

### 2.5.2 Aktives Programm anzeigen/ändern

Dieses Menü wird nur angezeigt, wenn **Programm 1** oder **Programm 2** ausgewählt wurde. Die Programme werden entsprechend der Beschreibung des Menüpunkts **1.1.11 Raumtemperaturprogramm** eingestellt (→ Kapitel 15.1).

## 2.6 Warmwassereinstellungen WP 1



In einigen Ländern ist für Gebäude die mindestens erforderliche Warmwassertemperatur vorgeschrieben. Den Spar- oder Komfortbetrieb entsprechend den geltenden Vorschriften einstellen.

### 2.6.1 Warmwasserproduktion

### 2.7 Warmwassereinstellungen WP 2

Wärmepumpe 2 hat die bei einer Kaskadenschaltung Werkseinstellung **Nein** für **Warmwasserproduktion**. Dieser Wert darf nicht geändert werden.

### 2.10 Warmwasservorrang

- ▶ **Ja** wählen, wenn der Warmwasserbedarf immer dem Heizbedarf vorgezogen werden soll.
- ▶ **Nein** wählen, wenn die Warmwasserproduktion nach einer bestimmten Zeit abgebrochen werden soll, in der Heizbedarf vorliegt.
- ▶ Bei **Nein** auch einstellen, wie lange die Warmwasserproduktion bei Heizbedarf erfolgen soll.

### 2.11 Maximale Betriebszeit für Warmwasser bei Heizbedarf

### 2.12 Warmwasserzirkulation (Zubehör)

Für das Warmwasser kann eine für Trinkwasser zugelassene Zirkulationspumpe E41.G6 installiert werden. Diese kann zeitgesteuert werden, also zu bestimmten Zeiten deaktiviert werden. Die Zirkulation bewirkt, dass Warmwasser schneller zur Verfügung steht.

#### 2.12.1 Zirkulationspumpe Warmwasser aktiv


- ▶ **Ja** eingeben, wenn eine Zirkulationspumpe vorhanden ist. In diesem Fall können Zeiteinstellungen vorgenommen werden.
- ▶ Bei **Ja** muss der Warmwasserbetrieb in Komfortbetrieb geändert werden.

Wenn eine Zirkulationspumpe angeschlossen wird, kann der Sammelalarmingang nicht verwendet werden.

Der elektrische Anschluss der Zirkulationspumpe erfolgt über den potentialfreien Kontakt Klemme P2 - P2 (→ Kapitel 10.7.2).

#### 2.12.2 Zeiteinstellungen

- ▶ Bis zu vier separate Intervalle können eingestellt werden.
- ▶ Ändern der Zeit: Drehknopf drehen, bis die gewünschte Zeit angezeigt wird. Drehknopf drücken, um zum nächsten Einstellfeld zu gelangen.

- ▶ Taste  drücken, um zum vorherigen Einstellfeld zurückzukehren.
- ▶ Drehknopf im letzten Einstellfeld drücken, um die Einstellungen zu speichern.  
Die Warmwasserzirkulation erfolgt jeden Tag während der eingestellten Zeiten.

## 2.13 Fremdstromanode installiert

Unter **Vorkonfiguration** eingestellt.

Wert ändern, wenn nach der Vorkonfiguration eine Veränderung eingetreten ist.

- ▶ **Nein** eingeben, wenn keine Fremdstromanode installiert ist.  
Eine defekte Fremdstromanode muss ausgetauscht werden, damit der Warmwasserspeicher nicht beschädigt wird. Der Regler löst einen Alarm aus, wenn die Fremdstromanode beschädigt ist.

## 15.3 Urlaub

Im Menüpunkt Urlaub (Abwesenheit) kann die Wärme auf einer höheren oder niedrigeren Stufe gehalten und die Warmwasserproduktion abgeschaltet werden.

### 3.1 Kreis 1 und Warmwasser

#### 3.1.1 Urlaubsfunktion aktivieren

#### 3.1.2 Startdatum

#### 3.1.3 Enddatum

- ▶ Start- und Enddatum für den gewünschten Zeitraum im Format JJJJ-MM-TT einstellen.  
Der Zeitraum beginnt und endet um 00:00 Uhr. Start- und Enddatum gehören zu diesem Zeitraum.
- ▶ Im Menü **3.1.1 Urlaubsfunktion aktivieren Nein** wählen, um die Funktion vorzeitig zu beenden.

#### 3.1.4 Raumtemperatur

- ▶ Raumtemperatur für den Heizkreis während dieses Zeitraums einstellen.

#### 3.1.5 In alle Heizkreise kopieren

#### 3.1.6 Warmwasserproduktion blockieren

### 3.2 Kreis 2 (optional)

- ▶ Werte entsprechend der Beschreibung für **3.1 Kreis 1 und Warmwasser** einstellen.

### 3.3 Kreis 3 (optional)

- ▶ Werte entsprechend der Beschreibung für **3.1 Kreis 1 und Warmwasser** einstellen.

### 3.4 Kreis 4 (optional)

- ▶ Werte entsprechend der Beschreibung für **3.1 Kreis 1 und Warmwasser** einstellen.

## 15.4 Energiemessungen



Die Energiemessung erfolgt pro Kompressor, die ermittelten Ergebnisse werden vor der Anzeige addiert.

### 6.1 Produzierte Energie

Hier wird **6.1 Produzierte Energie** in kWh für **6.1.1 Heizung** und **6.1.3 Warmwasser** angezeigt.

### 6.2 Energieverbrauch elektr. ZH

Hier wird **6.2 Energieverbrauch elektr. ZH** in kWh für **6.2.1 Heizung** und **6.2.2 Warmwasser** angezeigt.

## 15.5 Timer

Der Regler zeigt nur laufende Timer an. Es gibt verschiedene Timer z. B. für Verzögerungen verschiedener Art, aber auch für Warmwasser, thermische Desinfektion

u. a. Einige Zeiten können unter Einstellungen geändert werden, andere sind ab Werk voreingestellt und können nicht geändert werden. Die Ebene zeigt an, auf welcher Ebene Einstellungen vorgenommen werden können.

0 = Kunde, 1 = Installateur, 3 = nicht änderbare Werkseinstellung.

Timer	Einstellung	Werkseinstellung	Ebene
7.1 Extra Warmwasser	2.3.1 Zeitraum für Extra Warmwasser	0h	0, 1
7.2 Thermische Desinfektion Warmhaltezeit	2.4.6 Warmhaltezeit	1,0h	1
7.3 Verzögerung Alarmbetrieb		1,0h	3
7.5 Betriebszeit für Heizung bei Warmwasserbedarf	1.10.2 Maximale Betriebszeit für Heizung bei Warmwasserbedarf	20 min	0
7.6 Betriebszeit für Warmwasser bei Heizbedarf	2.11 Maximale Betriebszeit für Warmwasser bei Heizbedarf	30 min	0
7.7 Timer für Wärmepumpe 1			
7.7.1 Startverzögerung Kompressor		10 min	3
7.7.2 Startverzögerung Kompressor Grundwasser	9.1.5.2 Startverzögerung Kompressor	0 s	1
7.7.4 Stoppverzögerung G2 Wärmeträgerpumpe		5 min	3
7.7.5 Blockierung Niederdruckpressostat		150 s	3
7.7.7 Timer für Kompressorbetriebsbereich			
7.7.7.1 Blockierung nach Warmwasserproduktion		120 s	3
7.7.7.2 Verzögerung nach vorübergehendem Stopp		60 min	3
7.7.7.3 Blockierung nach niedriger Außentemperatur		30 min	3
7.11 Timer für Zuheizung			
7.11.1 Zuheizung Startverzögerung	10.1.1 Startverzögerung	120 min	1
7.11.2 Verzögerung der Mischerregelung nach ZH-Start	10.3.1 Verzögerung der Mischerregelung nach ZH-Start	20 min	1
7.11.4 ZH-Programm Startverzögerung nach niedriger Außentemperatur		15 min	3
7.11.5 ZH Startverzögerung nach hoher Außentemperatur		30 min	3
7.12 Verzögerung beim Wechsel zum Sommerbetrieb	1.10.1.4 Verzögerung beim Wechsel zum Sommerbetrieb	4h	1
7.13 Verzögerung beim Wechsel zum Winterbetrieb	1.10.1.3 Verzögerung beim Wechsel zum Winterbetrieb	4h	1
7.15 Abschaltenschutz beim Wechsel von Warmwasser zu Heizbetrieb		300 s	3
7.17 Startverzögerung Heizung <sup>*)</sup>		3 min	-
7.18 Stoppverzögerung Heizung <sup>*)</sup>		3 min	-

Tab. 39 Timer

<sup>\*)</sup> Zwischen Kompressoren/Wärmepumpen

## 15.6 Externe Regelung

Wenn der externe Eingang schließt, führt der Regler die Funktionen aus, die auf **Ja** gesetzt sind oder anders als 0 eingestellt sind (**Raumtemperatur**). Wenn der externe Eingang nicht mehr geschlossen ist, kehrt der Regler zum Normalbetrieb zurück. Nur die installierten Funktionen werden angezeigt.

Hier befinden sich die Funktionen für die externen Eingänge 1 und 2 pro Wärmepumpe sowie die externen Eingänge für Kreis 2, 3, usw.

### 8.1 Wärmepumpe 1

#### 8.1.1 Externer Eingang 1

##### 8.1.1.1 Eingang invertieren

- **Ja** wählen, wenn das Eingangssignal umgekehrt (d. h. bei offenem Kontakt aktiviert) werden soll.

##### 8.1.1.2 EVU-Stopp Typ 1 aktivieren

Die Funktion bedeutet, dass die Spannungsversorgung der Wärmepumpe zu bestimmten Zeiten unterbrochen ist. Während dieser Zeit werden im Display das *Sperrzeit*-Symbol angezeigt. Kompressor und Zuheizter sind blockiert. Wenn in **ZH-Timer bei EVU-Stopp zulassen Komfort** gewählt wurde, startet der Kompressor ohne Verzögerung wenn der ZH-Timer abgelaufen ist.

##### 8.1.1.3 EVU-Stopp Typ 2 aktivieren

Durch die Funktion wird der Kompressor abgeschaltet, während der Zuheizter unter der Voraussetzung weiterläuft, dass die Außentemperatur die Grenze für den ZH-Betrieb nicht übersteigt.

##### 8.1.1.4 EVU-Stopp Typ 3 aktivieren

Bei dieser Funktion wird die Zuheizung abgeschaltet, während der Kompressor weiterarbeitet.

EVU-Stopp nach Abschluss der Estrichdrehnung und elektrischer Einspeisung des EVU-Signals mit Hilfe der oben angezeigten Menüs aktivieren.

#### 8.1.1.6 Zuheizung 100 % blockieren bei ausgelöstem Leistungswächter

#### 8.1.1.8 Max Leistung Zuheizung bei ausgelöstem Leistungswächter

#### 8.1.1.9 Kompressor 1 blockieren

#### 8.1.1.10 Kompressor 2 blockieren

#### 8.1.1.11 ZH blockieren

#### 8.1.1.12 Heizung bei ausgelöstem Fußbodenheizer blockieren



Die Funktion erfordert einen im Fußbodenheizkreis montierten und am externen Eingang angeschlossenen Sicherheits-thermostat.

#### 8.1.1.13 Heizung blockieren

#### 8.1.1.14 Raumtemperatur

- Raumtemperatur einstellen, die während der aktivierten externen Regelung erreicht werden soll.
- Ein Wert > 0 °C aktiviert die Funktion.

#### 8.1.1.15 Warmwasserproduktion blockieren

#### 8.1.1.16 Solepumpe starten

#### 8.1.1.17 Alarm bei niedrigem Druck im Solekreis



Die Funktion erfordert einen im Solekreis montierten und am externen Eingang angeschlossenen Druckwächter. Ein falscher Druck im Kreis schließt den externen Eingang und löst einen Alarm der Kategorie A aus (→ Kapitel 16.7).

### 8.1.2 Externer Eingang 2

- ▶ Werte entsprechend der Beschreibung für **8.1.1 Externer Eingang 1** einstellen.

### 8.2 Wärmepumpe 2

- ▶ Werte entsprechend der Beschreibung für **8.1 Wärmepumpe 1** einstellen.

### 8.5 Externer Eingang Kreis 2

#### 8.5.1 Eingang invertieren

- ▶ **Ja** wählen, wenn das Eingangssignal umgekehrt (d. h. bei offenem Kontakt aktiviert) werden soll.

#### 8.5.2 Heizung bei ausgelöstem Fußbodenthermostat blockieren

#### 8.5.3 Heizung blockieren

#### 8.5.6 Raumtemperatur

- ▶ Raumtemperatur einstellen, die während der aktivierten externen Regelung erreicht werden soll.
- ▶ Ein Wert > 0 °C aktiviert die Funktion.

Wenn für einen Kreis an mehreren externen Eingängen Temperaturänderungen eingestellt werden, wird die höchste eingestellte Temperatur verwendet.

### 8.6 Externer Eingang Kreis 3

- ▶ Werte entsprechend der Beschreibung für **8.5 Externer Eingang Kreis 2** einstellen.

### 8.7 Externer Eingang Kreis 4

- ▶ Werte entsprechend der Beschreibung für **8.5 Externer Eingang Kreis 2** einstellen.

## 15.7 Installateur

Hier befinden sich:

- **9.1 Allgemeines**
- **9.2/9.3 Wärmepumpe x Kapazität**
- **9.6 Angeschlossene I/O-Karten**
- **9.7 Betriebsbereich des Kompressors**
- **9.8 Produzierte Energie**
- **9.9 Betriebszeiten und Verbrauch**
- **9.10 Temperaturen**
- **9.11 Programmierbare Ausgänge**
- **9.12 Eingänge**
- **9.13 Ausgänge**
- **9.16 Umwälzpumpen**
- **9.17 Estrichrocknung**

### 9.1 Allgemeines

#### 9.1.1 Pumpenkick

Der Pumpenkick ist im Sommer- und Winterbetrieb unterschiedlich. So kann die Dauer des Pumpenkicks gesenkt werden. Außerdem muss während des Pumpenkicks im Winter nicht die gesamte Anlage abgeschaltet werden.

#### Pumpenkick im Sommerbetrieb



Der Pumpenkick startet nur, wenn keinerlei Bedarf vorliegt. Wenn der Bedarf eine Stunde nach dem eingestellten Startzeitpunkt weiter besteht, startet der Pumpenkick erst wieder beim nächsten Startzeitpunkt. Der Pumpenkick wird zunächst für Wärmepumpe 1, danach für Wärmepumpe 2 durchgeführt (falls eine Kaskade vorhanden).

3-Wege-Ventil und Pumpen werden eine Minute lang aktiviert, Mischer für ihre jeweilige Laufzeit + 10 s. Zwischen den Komponenten wird eine Pause von 30 Sekunden eingelegt.

Während der Pumpenkick aktiv ist, werden einige Komponenten des Heizsystems vorübergehend warm. Dies ist völlig normal.



Kommt es im Pumpenkick zu einem Warmwasserbedarf wird die Funktion nicht unterbrochen. Die Warmwassertemperatur kann dabei sinken. Ein geeigneter Zeitpunkt für den Pumpenkick ist wenn der Warmwasserbedarf niedrig ist, z.B. nachts.

### Pumpenkick im Winterbetrieb



Im Winterbetrieb wird der Pumpenkick an Ventilen, Mischern und Pumpen durchgeführt, die im Winterbetrieb normalerweise nicht betrieben werden (betrifft Zubehör wie Kühlung, Pool und Solar). Der Pumpenkick kann während des Betriebs erfolgen.

#### 9.1.1.1 Wochentag

#### 9.1.1.2 Startzeit

- ▶ Tag und Zeitpunkt für den Blockierschutz der beweglichen Teile der Anlage einstellen.  
Der Pumpenkick (Blockierschutz) verhindert, dass sich bewegliche Teile festsetzen, während sie nicht in Betrieb sind.

#### 9.1.3 Maximal zulässige Vorlauftemperatur T1

#### 9.1.4 Betriebsart

- ▶ Zur Beschreibung der Betriebsart (→ Kapitel 4.4).



Die eingestellte Betriebsart wird durch das Zeichen > vor der jeweiligen Alternative angezeigt. Die Wahl der Betriebsart erfolgt direkt beim ersten Start der Wärmepumpe. Die Betriebsart kann hier geändert werden. Der Regler erlaubt nur die Wahl der mit der jeweils installierten Ausrüstung möglichen Alternative/n.  
Durch die Wahl der Betriebsart werden einige Werte im Regler automatisch eingestellt.

#### 9.1.5 Grundwasser

- ▶ Angeben, ob Grundwasserpumpe G33 installiert ist.  
Normalerweise werden G33 und Solepumpe G3 gleichzeitig betrieben.

Bei **Ja**:

#### 9.1.5.2 Startverzögerung Kompressor

- ▶ Die für die Zirkulation des Grundwasserkreises erforderliche Verzögerung angeben. Vorher darf der Kompressor nicht starten.

#### 9.1.6 Verzögerung Displaylicht ausschalten

- ▶ Verzögerung bis zum automatischen Abschalten der Displaybeleuchtung nach der letzten Displayaktivität (Navigieren, Einstellung, Alarmanzeige usw.) einstellen.

#### 9.1.7 Zeit für Reset der Zugriffsebene



- Einstellen, nach welcher Zeit der Regler die Zugriffsebene automatisch von der Installateurebene auf die Kundenebene zurücksetzt.

### 9.2/9.3 Wärmepumpe x Kapazität

- Die Gesamtkapazität wird unter **Vorkonfiguration** eingestellt. Wenn ein falscher Wert eingestellt wurde, Änderung entsprechend dem Typenschild der Wärmepumpe vornehmen.

### 9.6 Angeschlossene I/O-Karten

Alle Karten und die aktuelle Version werden angezeigt.

### 9.7 Betriebsbereich des Kompressors

Die folgenden Funktionen stoppen den Kompressor oder ändern die Betriebsart, um einen Alarm zu verhindern.

#### 9.7.6 Außentemperatur Stoppfunktion aktiviert

- **Ja** wählen, um die Stoppfunktion zu aktivieren. Der Kompressor wird gestoppt, sobald die Außentemperatur unter die minimal zulässige Außentemperatur für den Kompressor (-20 °C) sinkt. Sobald die Außentemperatur für mehr als 60 Minuten über einen höheren als den niedrigsten zulässigen Wert steigt (Werkseinstellung), wird die Stoppfunktion deaktiviert und der Kompressor startet bei Bedarf automatisch.



Die Stoppfunktionen sind bei Außentemperaturen über 10 °C immer aktiviert (nicht änderbare Werkseinstellung).

### 9.8 Produzierte Energie


Hier wird **9.8 Produzierte Energie** in kWh für **9.8.1 Heizung** und **9.8.3 Warmwasser** angezeigt.

### 9.9 Betriebszeiten und Verbrauch

Hier werden die gesamten Betriebszeiten von Regler, Wärmepumpe x und Zuheizter angezeigt (aktiver Anschluss). Für Kompressor und Zuheizter können auch Kurzzeitmessungen durchgeführt werden.

### 9.10 Temperaturen

Hier werden die aktuellen Werte von angeschlossenen/bestätigten Fühlern angezeigt. Für einige Fühler wird auch der Sollwert angegeben. Hier können die Fühler auch korrigiert werden.

Unterbrechung/Kurzschluss/Fehler an einem Fühler werden mit Strichen im -Fenster und unter **Temperaturen** angezeigt. Ein Alarm wird ausgelöst und in Alarmprotokoll und Alarmverlauf gespeichert.

T2 Außen	T2 anzeigen, korrigieren, dämpfen
Temperaturen Wärmepumpe x	T1 Start/Stoppgrenzen Kompressor
	T6,T8,T9,T10,T11 anzeigen, korrigieren
	T3 Warmwasser Start
	T8 Warmwasser Stopp
Kreis x	T1 Sollwert
	T1 anzeigen, korrigieren
	T5 anzeigen, korrigieren, dämpfen
	Raumtemperatur Sollwert
Warmwasser	T3 anzeigen, korrigieren
	Extra Warmwasser Stopptemperatur
	Thermische Desinfektion Stopptemperatur

Tab. 40 Temperaturanzeige

#### Abweichung der Heizgastemperatur an T6

Angaben zur Heizgastemperatur an T6 werden auch dann angezeigt, wenn der Istwert in den letzten 24 Stunden von einem berechneten Idealwert abgewichen ist. So kann der Status des Kältemittelkreises auch ohne Spezialwerkzeuge beurteilt werden.

Abweichungen von mehr als -10 K können folgende Ursachen haben:

- Filter E2x.V101 verstopft <sup>1)</sup>
- Betriebsdauer des Kompressors zu kurz <sup>1)</sup>
- falsche Temperaturangabe eines internen Fühlers <sup>1)</sup>
- Expansionsventil funktioniert nicht ordnungsgemäß (zu weit geöffnet) <sup>2)</sup>

Abweichungen von mehr als +10 K können folgende Ursachen haben:

- falsche Temperaturangabe eines internen Fühlers <sup>1)</sup>
- Expansionsventil funktioniert nicht ordnungsgemäß (zu weit geöffnet) <sup>2)</sup>
- zu wenig oder zu viel Kältemittel <sup>2)</sup>
- Verunreinigungen, Magnetit- und/oder Kalksteinablagerungen im Kondensator <sup>2)</sup>

<sup>1)</sup> Kontrolle und Behebung durch den Installateur möglich.

<sup>2)</sup> Besuch eines autorisierten Kältetechnikers mit geeigneten Werkzeugen zur Prüfung und Behebung notwendig.

### 9.11 Programmierbare Ausgänge

#### 9.12 Eingänge

Hier wird der Status aller Eingänge angezeigt. Für jede Wärmepumpe werden Druckpressostate und Motorschutz angezeigt. Darüber hinaus werden Alarmer für gemischten Zuheizter, sowie der Status der externen Eingänge und der Fremdstromanode angezeigt. Nur angeschlossene Eingänge werden angezeigt.

#### 9.13 Ausgänge

Hier können alle Komponenten einzeln handbetrieben werden, um deren Funktion zu kontrollieren.

#### 9.13.1 Zeit für Funktionstest

- Anzahl der Minuten für den Funktionstest einstellen. Einige bewegliche Komponenten können separat betrieben/geschlossen werden. Bei 0 min erscheint der Status, z.B. **Ein** oder **Aus**, für jede Komponente.



Verwenden Sie den Funktionstest zur Inbetriebnahme und zur Kontrolle der Funktion installierter Komponenten.

Funktionstest ist für folgende Komponenten möglich (nur installierte werden angezeigt):

#### 9.13.2 G1 Heizkreispumpe

#### 9.13.3 Wärmepumpe x

##### 9.13.3.4 Q21 3-Wege-Ventil (Heizung/Warmwasser)

##### 9.13.3.5 G2 Wärmeträgerpumpe

##### 9.13.3.6 G2 Wärmeträgerpumpe Drehzahl

##### 9.13.3.7 G3 Solepumpe

##### 9.13.3.8 Kompressor

##### 9.13.5 Elektr. Zuheizter Warmwasser

##### 9.13.6 Zirkulationspumpe Warmwasser

##### 9.13.9 Kreis 2, 3...

##### 9.13.9.1 Umwälzpumpe

##### 9.13.9.3 Mischersignal

##### 9.13.9.3 Mischerventil öffnen

##### 9.13.9.4 Mischerventil schließen

##### 9.13.16 Elektr. Zuheizter 1

##### 9.13.17 Elektr. Zuheizter 2

##### 9.13.20 Zuheizter mit Mischer

##### 9.13.20.1 Zuheizter mit Mischer

##### 9.13.20.2 Mischersignal

**9.13.20.3 Mischerventil öffnen****9.13.20.4 Mischerventil schließen****9.13.25 Alarmsummer****9.13.26 Sammelalarm****9.16 Umwälzpumpen****9.16.1 Heizkreispumpe G1****9.16.1.1 Betriebsart**

- ▶ Dauerbetrieb oder optimierten Betrieb für Umwälzpumpe G1 wählen. Die Einstellung gilt für alle G1 aller Kreise.

**Dauerbetrieb** bedeutet, dass G1 in der Heizsaison immer in Betrieb ist.

**Automatisch** bedeutet, dass die Umwälzpumpe im Winterbetrieb nach 40 Minuten ohne Heizbedarf abwechselnd je 10 Minuten läuft und stillsteht. Der automatische Betrieb wird unterbrochen, sobald Heizbedarf vorliegt oder der Winterbetrieb deaktiviert wird.

G1 steht im Sommerbetrieb still abgesehen vom Pumpenkick (Blockierschutz).

**9.16.2 Wärmeträgerpumpe G2****9.16.2.1 Betriebsart**

- ▶ Dauerbetrieb von Wärmeträgerpumpe G2 oder automatischen Start bei Kompressorstart einstellen.

Die Einstellung gilt für G2 aller Wärmepumpen. Im automatischen Betrieb startet G2 für Wärmepumpe 2, sobald Kompressor 2 startet.

**9.16.2.2 Pumpentyp****9.16.2.3 Pumpendrehzahl E21****9.16.2.3.1 Konstante Pumpendrehzahl**

- ▶ Gewünschten Prozentwert einstellen, um eine konstante Pumpendrehzahl zu halten. Bei der Einstellung Auto wird die Pumpendrehzahl vom Regler eingestellt.

**9.16.2.3.2 Temperaturdifferenz Wärmeträger bei Wärme**

- ▶ Die Temperaturdifferenz eingeben, die die Wärmepumpe anstreben soll. Diese wird über die Pumpendrehzahl gesteuert.

**9.16.2.3.3 Temperaturdifferenz Wärmeträger bei Warmwasser**

- ▶ Die Temperaturdifferenz eingeben, die die Wärmepumpe anstreben soll. Diese wird über die Pumpendrehzahl gesteuert.

**9.16.2.3.4 Pumpendrehzahl bei keinem Bedarf**

- ▶ Pumpendrehzahl bei nicht vorliegendem Bedarf einstellen. Es wird eine niedrige Drehzahl verwendet, um die Anlage in Gang zu halten, wenn kein Heizbedarf besteht.

**9.16.2.4 Pumpendrehzahl E22**

- ▶ Werte entsprechend der Beschreibung für **9.16.2.3 Pumpendrehzahl E21** einstellen.

**9.16.2.5 Reglereinstellungen****9.16.2.5.1 P-Anteil****9.16.2.5.2 I-Anteil****9.16.3 Solepumpe G3****9.16.3.1 Betriebsart**

- ▶ Dauerbetrieb oder gleichzeitigen Start von Solepumpe G3 und Kompressor einstellen.

**9.17 Estrichrocknung**

Die Funktion Estrichrocknung ist nur in Verbindung mit einer Fußbodenheizung verfügbar.

**VORSICHT:**

Aufgrund des erhöhten Energiebedarfs, der zum Trocknen des Estrichs notwendig ist, könnte es sein, dass die Leistung des elektrischen Zuheizers nicht ausreichend ist. Wir empfehlen bauseitige Trocknungsgeräte zu verwenden.

In der Estrichaufheizung darf kein externer Wärmeeintrag zum Beispiel über Solar oder Biomasse in den Pufferspeicher übertragen werden. Es besteht die Gefahr einer zu schnellen Aufheizung des Fußbodens.

Die Funktion der Estrichrocknung wird zum Trocknen des Estrichs in neugebauten Häusern verwendet. Das Programm zur Estrichrocknung hat höchste Priorität, das heißt, dass außer den Sicherheitsfunktionen und dem Betrieb Nur Zuheizung alle Funktionen deaktiviert werden. Bei der Estrichrocknung arbeiten alle Heizkreise. In den Heizkreisen 2 - 4 werden die Mischer über die Regelung komplett geöffnet und über Heizkreis 1 die Solltemperatur geregelt.

Das Trocknen erfolgt in drei Phasen:

- Aufheizphase
- Phase mit maximaler Temperatur
- Abkühlphase

Aufheizen und Abkühlen erfolgt stufenweise, jede Stufe läuft mindestens einen Tag. Die Phase mit maximaler Temperatur wird als eine Stufe gezählt. Werkseinstellung sind 9 Stufen: Aufheizphase 4 Stufen (25 °C, 30 °C, 35 °C, 40 °C), Maximale Temperatur (45 °C über vier Tage), Abkühlphase 4 Stufen (40 °C, 35 °C, 30 °C, 25 °C).

Ein laufendes Programm kann unterbrochen werden. Nach Beendigung des Programms kehrt die Wärmepumpe in den Normalbetrieb zurück.

Werden Systemtemperaturen von > 45 °C für die Estrichaufheizung gefordert dann ist in der Konfiguration für den Heizkreis 1 "Heizkörper" zu wählen. Gleichzeitig muss die vorgegebene Heizkurveinstellung 22 / 60 entsprechend der Anforderungen im Heizsystem für den Betrieb nach der Estrichaufheizung angepasst werden. In der Regel ist es die Einstellung 22 / 35 für Fußbodenheizungssysteme.

Die maximal zulässige Vorlauftemperatur für den Heizkreis sind entsprechend den geforderten Vorlauftemperaturen anzupassen zum Beispiel 55 °C wenn auch in der Estrichaufheizung entsprechende Solltemperaturen gefordert werden. Nach Beendigung der Estrichaufheizung empfehlen wir die zulässigen Vorlauftemperaturen für den Heizkreis auf zum Beispiel 45 °C zu senken. Es wäre ebenfalls möglich für die Konfiguration des Heizkreises 1 wieder Fußbodenheizung zu wählen dann wären die Einstellungen wieder automatisch angepasst.

**9.17.1 Aktivieren**

- ▶ **Ja** eingeben, wenn die Estrichrocknung ausgeführt werden soll.

Die aktuelle Programmstufe kann geändert werden.

**9.17.2 Aktuelle Programmstufe**

**9.17.3 Verbleibende Zeit der laufenden Stufe** (Anzeige bei aktiver Estrichrocknung)

**9.17.4 Wärmequelle****9.17.5 Programmeinstellungen****9.17.5.1 Vorlauf Temperaturerhöhung pro Heizstufe****9.17.5.2 Anzahl Tage pro Heizstufe****9.17.5.3 Maximale Vorlauftemperatur****9.17.5.4 Anzahl Tage mit maximaler Temperatur****9.17.5.5 Vorlauf Temperatursenkung pro Abkühlstufe****9.17.5.6 Anzahl Tage pro Abkühlstufe****VORSICHT: Zerstörung des Estrichs!**

- ▶ Estrichrocknungsprogramm nach den Angaben des Estrichherstellers programmieren.



Speziell in den ersten Stufen der Estrichaufheizung kann es durch den Betrieb über den Kompressor zum Erreichen der Grenztemperatur für die jeweilige Aufheizstufe kommen. Es wird der Kompressor abgeschaltet und es erscheint die Information hohe Vorlauftemperatur E11.T1. Der Kompressorbetrieb wird anschließend wieder automatisch gestartet und die Anzeige erlischt.

## 15.8 Zuheizung

Der Zuheizung arbeitet zusammen mit der Wärmepumpe, um die richtige Temperatur in den Kreisen zu halten. Der Zuheizung kann auch ohne die Wärmepumpe arbeiten.

Unter **10 Zuheizung** befinden sich:

- **10.1 Zuheizung allgemein**
- **10.2 Elektrischer Zuheizung**
- **10.3 Zuheizung mit Mischer** (Zubehör erforderlich)
- **10.4 Elektr. Zuheizung Warmwasser**
- **10.5 ZH-Programm**

### 10.1 Zuheizung allgemein

Unter **10.1 Zuheizung allgemein** befinden sich die gemeinsamen Funktionen für elektrische Zuheizung und Zuheizung mit Mischer.

#### 10.1.1 Startverzögerung

- ▶ Für den Zuheizung geltende Startverzögerung einstellen. Sobald ZH-Bedarf entsteht, startet ein Timer mit der eingestellten Zeit. Erst wenn diese Zeit abgelaufen ist startet der Zuheizung.

#### 10.1.2 ZH-Timer bei EVU-Stopp zulassen

- ▶ Gewünschten Wert einstellen. Im **Sparbetrieb** startet der ZH-Timer nicht, bevor der Energieversorgungsstopp beendet ist. Bei **Komfort** darf der ZH-Timer starten. Gilt bei Energieversorgungsstopp Typ 1. Der Zuheizung startet schneller, wenn nach einem Energieversorgungsstopp Bedarf auftritt.

#### 10.1.3 Nur Zuheizung

- ▶ **Ja** eingeben, wenn nur der Zuheizung arbeiten soll. Dies ist dann sinnvoll, wenn das Gebäude beheizt werden soll, bevor z. B. die Sondenbohrung installiert worden ist.

#### 10.1.5 ZH blockieren

- ▶ Einstellen, ob der Zuheizung blockiert werden soll. Der Zuheizung darf in diesem Fall nicht unterstützen. Der Zuheizung kann jedoch bei Alarmbetrieb und bei nur Zuheizung aktiviert werden, wenn keine weitere Blockierungsfunktion aktiviert ist, z. B. ein EVU-Stopp Typ 1.

#### 10.1.6 Maximale Außentemperatur für Zuheizung

- ▶ Gewünschte Temperaturgrenze einstellen. Wenn die Außentemperatur diesen Wert übersteigt, darf der Zuheizung nicht arbeiten.

### 10.2 Elektrischer Zuheizung

Der Regler unterstützt eine ZH-Einheit.

In diesem Menü werden die Einstellungen für Anschlusskapazität und Regulator für die Verwendung des Zuheizung vorgenommen.

#### 10.2.2 Elektr. ZH-Anschluss

##### 10.2.2.1 Anschlussleistung

- ▶ Zeigt die aktuelle Leistung des eingehenden Zuheizung.

##### 10.2.2.2 Leistungsbegrenzung bei Kompressorbetrieb

- ▶ Leistungsbegrenzung für den elektrischen Zuheizung während des Kompressorbetriebs einstellen.



Ein niedriger Wert kann dazu führen, dass die thermische Desinfektion fehlschlägt.

##### 10.2.2.3 Leistungsbegrenzung bei nur Zuheizung

- ▶ Leistungsbegrenzung für den elektrischen Zuheizung während des Kompressorbetriebs einstellen.

##### 10.2.2.4 Leistungsbegrenzung bei Warmwasserbetrieb

- ▶ Zulässige Leistung bei Warmwasserbetrieb einstellen.

#### 10.2.6 Reglereinstellungen

##### 10.2.6.1 P-Anteil

##### 10.2.6.2 I-Anteil

##### 10.2.6.3 D-Anteil

##### 10.2.6.4 Minimales PID-Signal

##### 10.2.6.5 Maximales PID-Signal

#### 10.3 Zuheizung mit Mischer

Zuheizung mit Mischer kann z. B. ein Öl- oder Gaskessel sein. Wärmepumpe und Zuheizung können gleichzeitig arbeiten.

Der Zuheizung kann über einen Mischer eingebundet werden, oder ohne einen Mischer dafür aber mit einer direkten Leistungsvorgabe über ein 0-10V Signal.



Für einen Zuheizung mit Mischer ist ein Multimodul SEM-1 (Zubehör) erforderlich. Wird die Betriebsart Zuheizung mit Mischer gewählt dann muss im Brauchwasserspeicher ein zusätzlicher Elektroheizstab (Zubehör) installiert werden, da nur dann die Funktionen Extra Warmwasser und thermische Desinfektion möglich sind.

##### 10.3.1 Verzögerung der Mischerregelung nach ZH-Start

- ▶ Einstellen, wie lange der Mischer inaktiv sein soll, nachdem der Zuheizung gestartet ist. Dadurch hat z. B. der Ölkessel Zeit, warm zu werden.

#### 10.3.3 Reglereinstellungen

##### 10.3.3.1 P-Anteil

##### 10.3.3.2 I-Anteil

##### 10.3.3.3 D-Anteil

##### 10.3.3.4 Minimales PID-Signal

##### 10.3.3.5 Maximales PID-Signal

##### 10.3.3.6 Laufzeit des Mischers

- ▶ Die auf dem Mischer angegebene Laufzeit in Minuten angeben.



Wenn die Zeitangabe am Mischer fehlt: Mischer manuell (→ Kapitel 15.7) bewegen und messen, wie lange es dauert, bis der Mischer aus der vollständig geschlossenen Position in die vollständig geöffnete Position übergeht (der Mischer schließt hörbar und der Endpositionsschalter wird ausgelöst).

#### 10.4 Elektr. Zuheizung Warmwasser

Unter **Zuheizung** können Einstellungen für den elektrischen Zuheizung (Flanschheizung) im Brauchwasserspeicher vorgenommen werden.

##### 10.4.1 Elektr. Zuheizung Warmwasser bestätigen



Betriebsart **Zuheizung mit Mischer**: Die Funktionen **Extra Warmwasser** und **Thermische Desinfektion** erfordern einen elektrischen Zuheizung im Brauchwasserspeicher.

#### 10.5 ZH-Programm

Mit dieser Funktion kann eingestellt werden, zu welchen Zeiten der Zuheizung blockiert sein muss.

##### 10.5.1 Programm aktivieren

##### 10.5.2 Aktives Programm anzeigen/ändern

Wird nur angezeigt, wenn das Programm gewählt wird.

### 10.5.3 Außentemperaturgrenze zur Deaktivierung der Zeitsteuerung

Wird nur angezeigt, wenn das Programm gewählt wird.

- ▶ Geeignete Temperatur zum Deaktivieren der Zeitsteuerung eingeben. -26 °C = Funktion **Aus**.

Wenn T2 für 15 Minuten über der eingestellten **Außentemperaturgrenze zur Deaktivierung der Zeitsteuerung** liegt, oder wenn die **Außentemperaturgrenze zur Deaktivierung der Zeitsteuerung auf Aus** gesetzt wurde, wird der Zuheizervon der Zeitsteuerung blockiert, solange das **ZH-Programm** aktiviert ist.

Wenn T2 unter der eingestellten **Außentemperaturgrenze zur Deaktivierung der Zeitsteuerung** liegt oder wenn das **ZH-Programm** deaktiviert ist, wird der Zuheizervon der Zeitsteuerung blockiert.

## 15.9 Schutzfunktionen

- **11.1 Einstellung Solekreis ein T10**
- **11.2 Einstellung Solekreis aus T11**

Die Einstellungen für Solekreis ein/aus sind:

### 11.1 Einstellung Solekreis ein T10

#### 11.1.1 Minimal zulässige Temperatur E21.T10

#### 11.1.3 Schaltdifferenz Alarmreset

#### 11.1.4 Anzahl Warnungen vor Alarm

Die Anzahl der Warnungen wird über einen Zeitraum von 180 Minuten gezählt.

### 11.2 Einstellung Solekreis aus T11

#### 11.2.1 Minimal zulässige Temperatur E21.T11

#### 11.2.3 Schaltdifferenz Alarmreset

#### 11.2.4 Anzahl Warnungen vor Alarm

Die Anzahl der Warnungen wird über einen Zeitraum von 180 Minuten gezählt.

## 15.10 Allgemeines

Hier befinden sich u. A. die Einstellungen für Datum und Zeit.

### 12.1 Einstellungen Raumfühler

#### 12.1.1 Außentemperatur im Raumfühler anzeigen

#### 12.2 Datum einstellen

#### 12.3 Zeit einstellen

- ▶ Datum und Zeit bei Bedarf ändern. Diese Angaben verwendet der Regler zur Steuerung der Zeitprogramme (z. B. Urlaub oder Raumtemperaturprogramm).

#### 12.4 Sommer-/Winterzeit

- ▶ Einstellen, ob ein automatischer Wechsel zwischen Sommer- und Winterzeit erfolgen soll (Datum entsprechend dem EU-Standard).


#### 12.6 Display-Kontrast

- ▶ Gegebenenfalls die Helligkeit des Displays ändern.

#### 12.7 Sprache

- ▶ Gegebenenfalls die Sprache ändern.



Sprachänderung kann auch erfolgen, indem die  -Taste in der Standardanzeige mindestens 5 s lang gedrückt gehalten wird.

#### 12.8 Land

- ▶ Land wählen.  
Hier kann ein anderes Land eingestellt werden, als bei der Vorkonfiguration gewählt wurde.

## 15.11 Störungen

Die unterschiedlichen Alarme werden in (→ Kapitel 16) beschreiben.

Unter **13 Alarme** befinden sich:

- **13.1 Informationsprotokoll**
- **13.2 Informationsprotokoll löschen**
- **13.3 Alarmprotokoll**
- **13.4 Alarmprotokoll löschen**
- **13.5 Alarmverlauf**
- **13.6 Alarmanzeige**

### 13.1 Informationsprotokoll

Das Informationsprotokoll enthält Informationen zur Wärmepumpe. In der Standardanzeige des Bedienfeldes wird das Symbol für das Informationsprotokoll angezeigt, wenn aktive Informationen vorliegen.

### 13.2 Informationsprotokoll löschen

Hier wird das Informationsprotokoll gelöscht.

### 13.3 Alarmprotokoll

Das Alarmprotokoll zeigt aufgetretene Alarme und Warnungen an. Die Alarmkategorie (→ Kapitel 16.7) wird oben links angezeigt. Wenn ein Alarm aktiv ist, wird auch das Alarmsymbol im Alarmprotokoll und in der Standardanzeige des Bedienfeldes angezeigt.

### 13.4 Alarmprotokoll löschen

Hier wird das Alarmprotokoll gelöscht.

### 13.5 Alarmverlauf

Das Alarmprotokoll zeigt die letzten 20 aufgetretenen Alarme ausführlich an. Ältere Alarme werden mit eingeschränkten Informationen angezeigt. Beispielsweise werden Ist- und Sollwerte der Temperaturfühler und Status der Wärmepumpe bei Auftreten des Alarms angezeigt.

### 13.7 Alarmanzeige

Unter **Alarmanzeige** werden die Einstellungen für den Alarmsummer und die Betriebs- und Störungsleuchte vorgenommen.

#### 13.7.1 Alarmsummersignal

##### 13.7.1.1 Intervall

- ▶ Länge des Alarmsummerintervalls einstellen.  
Der Alarmsummer ertönt für eine Sekunde, die restliche Zeit des Intervalls ist er aus. Die Einstellung gilt für alle Alarmsummer.

##### 13.7.1.2 Blockierungszeit

- ▶ Angeben, zwischen welchen beiden Zeitpunkten der Alarmsummer keinen Ton abgeben soll.  
Alle Alarmsummer bleiben während dieses Intervalls aus.

#### 13.7.2 Alarmanzeige Regler

##### 13.7.2.1 Alarmsummer blockieren

Die Einstellung gilt nur für den Alarmsummer des Reglers.

##### 13.7.3 Alarmanzeige Raumfühler

##### 13.7.3.2 Alarmleuchte blockieren

- ▶ Einstellen, ob die Alarmleuchte abgeschaltet sein soll oder nicht.

Die Einstellung gilt für alle Raumtemperaturfühler.

#### 13.7.4 Sammelalarmwert

##### 13.7.4.1 Alarme und Warnungen

**Nein** bedeutet, dass Alarme ein Signal an den Sammelalarmingang senden. **Ja** bedeutet, dass Alarme und Warnungen ein Signal an den Sammelalarmingang senden.

## 15.12 Zugriffsebene

Standard der Zugriffsebene ist **Kunde**. Diese Ebene ermöglicht den Zugang zu allen Funktionen, die der Kunde benötigt. Der Installateur hat darüber hinaus Zugang zu weiteren Funktionen, die bei der Installation erforderlich sind.

### 15.13 Auf Werkseinstellungen zurücksetzen

► **Auf Werkseinstellungen zurücksetzen** und **Ja** wählen, um alle Einstellungen auf den werkseitig voreingestellten Wert zurückzusetzen. Es werden nur die Einstellungen in der Menüebene zurückgesetzt in der Sie sich gerade befinden. Da einige Menüpunkte sowohl in der Kunden als auch in der Installateurebene einstellbar sind werden einige Einstellungen dann in beiden Ebenen zurückgesetzt.

### 15.14 Programmversion

Zeigt aktuelle Software Version.

## 16 Störungen

### 16.1 Alarme

Hier befinden sich:

- **Informationsprotokoll** (→ Kapitel 15.11)
- **Informationsprotokoll löschen** (→ Kapitel 15.11)
- **Alarmprotokoll** (→ Kapitel 15.11)
- **Alarmprotokoll löschen** (→ Kapitel 15.11)
- **Alarmverlauf** (→ Kapitel 15.11).

### 16.2 Alarmleuchte Regler und Raumtemperaturfühler

Die Betriebs- und Störungsleuchte des Reglers zeigt den Status der Wärmepumpe und einen eventuellen Alarm an. Die Betriebs- und Störungsleuchte wird daher auch Alarmleuchte genannt.

Die Alarmleuchte des Raumtemperaturfühlers kann blockiert werden.

Verhalten	Funktionsbeschreibung
Die Leuchte leuchtet konstant blau.	Die Wärmepumpe ist in Betrieb.
Die Leuchte blinkt schnell.	Ein Alarm wurde ausgelöst und noch nicht bestätigt.
	Ein Alarm wurde bestätigt, aber die Ursache für den Alarm wurde nicht behoben.
Die Leuchte blinkt langsam.	Die Wärmepumpe ist im Stand-by Modus <sup>1)</sup> .

Tab. 41 Alarmleuchte Regler

**Kategorie A-H sind Alarme, Kategorie I-J sind Warnungen/Informationen, Kategorie K-M sind Warnungen, Kategorie Z sind Informationen.**

Bedeutung	A	B	C	D	E	F	G	H	I	J	K	L	M	Z
Stoppt den Kompressor	X	X	X	X	X				X	X				
Stoppt den Zuheiz						X	X				X			
Aktiviert Alarmsummer/-leuchte	X	X	X	X	X	X	X	X						
Alarmverzögerung	5 s	3 s	15 min.	1 min.	5 s	1 s	1 s	1 s	5 s	5 s	2 s	5 s	0 s	0 s
Für einen Neustart ist eine Bestätigung erforderlich	X	X	X	X		X								
Kann ohne Bestätigung erneut gestartet werden					X		X	X	X	X	X		X	
Die Alarmanzeige muss bestätigt werden	X	X	X	X	X	X	X	X				X	X	
Wird im Informationsprotokoll hinterlegt									X	X				X

Tab. 42 Alarmkategorien

- [I] Gelegentlicher Stopp des Kompressors. Die Information kann während eines gewissen Zeitraums wiederholt auftreten. Bei häufigem Auftreten wird ein Alarm der Kategorie A ausgelöst.
- [J] Gelegentlicher Stopp des Kompressors. Die Information kann während eines gewissen Zeitraums wiederholt auftreten. Bei häufigem Auftreten wird ein Alarm der Kategorie A ausgelöst.
- [M] Probleme beim Leiterplattenanschluss.

1) Stand-by bedeutet, dass die Wärmepumpe in Betrieb ist, aber kein Heiz- oder Warmwasserbedarf vorliegt.

Bei bestimmten Alarmkategorien dient das Display des Raumtemperaturfühlers zur Alarmanzeige (→ 16.7). In diesem Fall blinkt das Display langsam rot, bis der Alarm am Wärmepumpenregler bestätigt oder automatisch zurückgesetzt wurde.

Die Alarmanzeigefunktion des Raumtemperaturfühlers wird in diesem Kapitel als Alarmleuchte bezeichnet.

Die Alarmleuchte des Raumtemperaturfühlers kann blockiert werden.

### 16.3 Alarmanzeige


Das Display zeigt an, wenn ein Alarm/eine Warnung aufgetreten ist. Die Information wird zudem in Alarmprotokoll und Alarmverlauf gespeichert.

### 16.4 Alarmsummer bei Alarm

Bei einem Alarm erklingt der Alarmsummer an der Wärmepumpe im eingestellten Alarmsummerintervall eine Sekunde lang. Der Alarmsummer kann für bestimmte Uhrzeiten oder auch komplett blockiert werden.

Bei einem Warnalarm erklingt kein Alarmsummer.

### 16.5 Bestätigen eines Alarms

Bestätigen bedeutet, dass Sie die Taste  drücken müssen, damit die Alarmanzeige ausgeblendet wird. Aus der Beschreibung des Alarms können Sie entnehmen, was nach der Bestätigung zu tun ist.

Warnungen müssen in den meisten Fällen nicht bestätigt werden. Die Alarmanzeige wird automatisch ausgeblendet, sobald die Ursache der Warnung beseitigt wurde. Dennoch können Warnungen bestätigt werden.

### 16.6 Alarmtimer, Alarmbetrieb

Bei einem Alarm, der den Kompressor stoppt, startet der Regler einen Timer mit einer Laufzeit von einer Stunde. Wenn der Timer abgelaufen ist, ohne dass die Störung behoben wurde, startet der Zuheiz.

### 16.7 Alarmkategorien

Die Alarme sind nach Art und Schwere der Störung in unterschiedliche Kategorien eingeteilt. Die Alarmkategorie wird im Alarmfenster, im Alarmprotokoll und im Alarmverlauf angezeigt.



## 16.8 Alarmdisplay

Das Display zeigt an, wenn ein Alarm/eine Warnung aufgetreten ist. Die Information wird zudem in Alarmprotokoll und Alarmverlauf gespeichert.

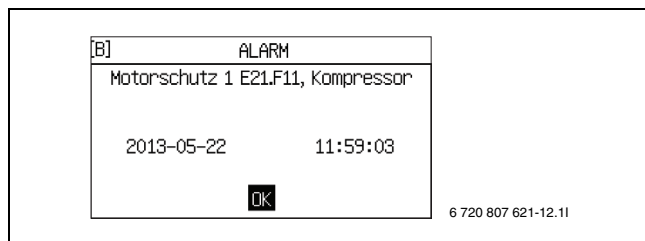


Bild 59 Beispiel

## 16.9 Alarmfunktionen

In der Überschrift ist der Alarmtext angegeben.

### 16.9.1 Hohe Heizgastemperatur E2x.T6

**Funktionsbeschreibung:** Der Kompressor wird gestoppt, wenn die Temperatur des Fühlers T6 die geltende höchste Temperatur für Heizgas überschreitet.

**Alarmtimer wird gestartet:** Ja.

**Bedingungen zum Zurücksetzen:** Die Heizgastemperatur sinkt 5K unter die Alarmgrenze.

**Kategorie:** A.

**Alarmleuchte/-summer:** Ja.

**Neustart:** Bestätigung erforderlich.

### 16.9.2 Ausgelöster Niederdruckpressostat E2x.RLP

**Funktionsbeschreibung:** Der Kompressor wird auf Grund eines zu niedrigen Drucks im Kältemittelkreis gestoppt. Wird bei geöffnetem Kontakt des Niederdruckpressostats aktiviert. Der Alarm wird um 150 Sekunden nach dem Kompressorstart oder dem Wechsel zwischen Warmwasserproduktion und Heizbetrieb verzögert.

**Alarmtimer wird gestartet:** Ja.

**Bedingungen zum Zurücksetzen:** geschlossenes Signal über den Pressostat.

**Kategorie:** A.

**Alarmleuchte/-summer:** Ja.

**Neustart:** Bestätigung erforderlich.

### 16.9.3 Ausgelöster Hochdruckpressostat E2x.RHP

**Funktionsbeschreibung:** Der Kompressor wird auf Grund eines zu hohen Drucks im Kältemittelkreis gestoppt. Wird bei geöffnetem Kontakt des Hochdruckpressostats aktiviert.

**Alarmtimer wird gestartet:** Ja.

**Bedingungen zum Zurücksetzen:** geschlossenes Signal über den Pressostat.

**Kategorie:** A.

**Alarmleuchte/-summer:** Ja.

**Neustart:** Bestätigung erforderlich.

### 16.9.4 Niedriger Druck Solekreis

**Funktionsbeschreibung:** Wenn Alarm bei niedrigem Druck im Solekreis gewählt wird oder der externe Eingang geschlossen ist, wird Alarm ausgelöst. Der Kompressor stoppt (→ Kapitel 15.6).

**Alarmtimer wird gestartet:** Ja.

**Bedingungen zum Zurücksetzen:** Der Druck überschreitet den eingestellten Wert. Die Einstellung wird am Druckwächter vorgenommen.

**Kategorie:** A.

**Alarmleuchte/-summer:** Ja.

**Neustart:** Bestätigung erforderlich.

### 16.9.5 Niedrige Temperatur Solekreis ein E2x.T10

**Funktionsbeschreibung:** Warnung/Alarm wird ausgelöst, wenn die Temperatur des Solekreises ein zu niedrig ist. Zuerst wird eine Warnung ausgegeben. Wenn die Warnung über einen gewissen Zeitraum mehrmals angezeigt wird, geht die Warnung in einen Alarm der Kategorie A über.

Zu den Einstellungen von T10: (→ Kapitel 15.9).

**Alarmtimer wird gestartet:** Ja.

**Bedingungen zum Zurücksetzen:** T10 überschreitet die niedrigste zulässige Temperatur T10 plus Schaltdifferenz.

**Kategorie:** J, kann zu A übergehen.

**Alarmleuchte/-summer:** Ja.

**Neustart:** Bei Kategorie A ist eine Bestätigung erforderlich.

### 16.9.6 Niedrige Temperatur Solekreis aus E2x.T11

**Funktionsbeschreibung:** Warnung/Alarm wird ausgelöst, wenn die Temperatur des Solekreises aus zu niedrig ist. Zuerst wird eine Warnung ausgegeben. Wenn die Warnung über einen gewissen Zeitraum mehrmals angezeigt wird, geht die Warnung in einen Alarm der Kategorie A über.

Zu den Einstellungen von T11: (→ Kapitel 15.9).

**Alarmtimer wird gestartet:** Ja.

**Bedingungen zum Zurücksetzen:** T11 überschreitet die niedrigste zulässige Temperatur T11 plus Schaltdifferenz.

**Kategorie:** J, kann zu A übergehen.

**Alarmleuchte/-summer:** Ja.

**Neustart:** Bei Kategorie A ist eine Bestätigung erforderlich.

### 16.9.7 Zu viele Neustarts I/O-Karte BAS x

**Funktionsbeschreibung:** Kompressor stoppt. Wird aktiviert wenn der Regler nach dem Alarm **CAN-BUS-Anschluss kontrollieren** innerhalb einer Stunde mehr als drei Neustarts ausgeführt hat, → Kapitel 16.9.44.

**Alarmtimer wird gestartet:** Ja.

**Neustart:** Die CAN-BUS-Kommunikation mit dem Regler ist wieder hergestellt.

**Kategorie:** A.

**Alarmleuchte/-summer:** Ja.

**Neustart:** Bestätigung erforderlich.

### 16.9.8 Motorschutz 1 E2x.F11, Kompressor

**Funktionsbeschreibung:** Der Alarm wird ausgelöst, wenn der Motorschutz des Kompressors auf Grund zu hoher Spannung oder einer fehlenden Phase auslöst, die dazu führt, dass der Kompressor ungleichmäßig belastet wird.

**Alarmtimer wird gestartet:** Ja.

**Bedingungen zum Zurücksetzen:** Zurückgesetzter Motorschutz.

**Kategorie:** B.

**Alarmleuchte/-summer:** Ja.

**Neustart:** Bestätigung erforderlich.

### 16.9.9 Phasenfehler E2x.B1

**Funktionsbeschreibung:** Der Kompressor wird gestoppt, wenn der Phasenwächter auf Grund einer fehlenden Phase oder eines Phasenfolgefehlers auslöst. Auch eine Spannungsdifferenz > 15% zwischen der Phasen gibt einen Alarm.

**Alarmtimer wird gestartet:** Ja.

**Bedingungen zum Zurücksetzen:** Die Störung ist beseitigt und der Phasenwächter hat Spannung.

Bei Spannungsdifferenz: Die Differenz zwischen der Phasen wird < 15%.

**Kategorie:** E.

**Alarmleuchte/-summer:** Ja.

**Neustart:** Bestätigung erforderlich.

#### 16.9.10 Unterbrechung an Fühler E2x.T6 Heizgas

**Funktionsbeschreibung:** Der Kompressor wird gestoppt, da die Heizgasschutzfunktion nicht unterstützt wird. Der Alarm wird ausgelöst, wenn der Wert des Temperaturfühlers eine niedrigere Temperatur als - 50 °C anzeigt.

**Alarmtimer wird gestartet:** Ja.

**Bedingungen zum Zurücksetzen:** Der Wert des Temperaturfühlers ist > - 50 °C.

**Kategorie:** E.

**Alarmleuchte/-summer:** Ja.

**Neustart:** Automatisch nach Wegfall der Ursache.

#### 16.9.11 Kurzschluss an Fühler E2x.T6 Heizgas

**Funktionsbeschreibung:** Der Kompressor wird gestoppt, da die Heizgasschutzfunktion nicht unterstützt wird. Der Alarm wird ausgelöst, wenn der Widerstandswert des Temperaturfühlers eine höhere Temperatur als 150 °C anzeigt.

**Alarmtimer wird gestartet:** Ja.

**Bedingungen zum Zurücksetzen:** Der Wert des Temperaturfühlers ist < 150 °C.

**Kategorie:** E.

**Alarmleuchte/-summer:** Ja.

**Neustart:** Automatisch nach Wegfall der Ursache.

#### 16.9.12 Hohe Vorlauftemperatur E1x.T1

**Funktionsbeschreibung:** Der Kompressor stoppt, da die Vorlauftemperatur zu hoch für den Heizkreis ist. Wird aktiviert, wenn der Fühler einen Wert anzeigt, der 5K höher ist, als der größte Sollwert des Kreises. Werkseinstellung für den größten Sollwert eines Heizkreis mit Heizkörper ist 60 °C und für einen Fußbodenheizkreis 35 °C. Nach der Warmwasserproduktion wird der Alarm um 4 Minuten verzögert.

**Alarmtimer wird gestartet:** Ja.

**Bedingungen zum Zurücksetzen:** Der Wert des Temperaturfühlers unterschreitet die Temperatur für den Start des Heizbedarfs.

**Kategorie:** E.

**Alarmleuchte/-summer:** Ja.

**Neustart:** Automatisch nach Wegfall der Ursache.

#### 16.9.13 Fehler an elektr. Zuheizer E21.E2

**Funktionsbeschreibung:** Ursache für den Alarm kann ein ausgelöster Überhitzungsschutz am elektrischen Zuheizer oder eine nicht korrekte elektrische Verdrahtung des EVU Signals sein.

**Bedingungen zum Zurücksetzen:** Überhitzungsschutz zurückgesetzt.

**Kategorie:** F.

**Alarmleuchte/-summer:** Ja.

**Neustart:** Bestätigung erforderlich.

#### 16.9.14 Fehler an externem Zuheizer E71.E1.E1.F21

**Funktionsbeschreibung:** Mit einem externen Zuheizer ist ein Zuheizer gemeint, der als Zuheizer mit Mischer oder über ein 0-10V-Signal gesteuert wird. Wenn das Alarmsignal des Zuheizers an den Multimodul (SEM-1) angeschlossen ist, wird bei einer Störung Alarm ausgelöst. Der Störungstyp ist von der angeschlossenen Einheit abhängig.

**Bedingungen zum Zurücksetzen:** Die Störung im externen Zuheizer ist behoben.

**Kategorie:** F.

**Alarmleuchte/-summer:** Ja.

**Neustart:** Bestätigung erforderlich.

#### 16.9.15 Überhitzungsschutz elektr. ZH Warmwasser ausgelöst

**Funktionsbeschreibung:** Der elektrische Zuheizer wird abgeschaltet. Wenn das Alarmsignal des Zuheizers an den Multimodul angeschlossen ist, wird bei einem Fehler Alarm ausgelöst. Bitte prüfen Sie ob der Warmwasserspeicher mit einem externen Heizstab ausgestattet ist und ob die Konfiguration korrekt war.

**Bedingungen zum Zurücksetzen:** Der Fehler am Zuheizer wurde behoben und kein Alarmsignal.

**Kategorie:** F.

**Alarmleuchte/-summer:** Ja.

**Neustart:** Bestätigung erforderlich.

#### 16.9.16 Unterbrechung an Fühler E31.T32 Frostschutz Kühlung

**Funktionsbeschreibung:** Wird aktiviert, wenn der Wert des Fühlers eine niedrigere Temperatur als -10 °C anzeigt. Der Fühler wird bei Kühlung im Solekreis verwendet und verhindert ein Einfrieren des Wärmetauschers. Das Mischventil des Solekreises wird geschlossen.

**Bedingungen zum Zurücksetzen:** Der Wert des Fühlers gibt >-10 °C an.

**Kategorie:** G.

**Alarmleuchte/-summer:** Ja.

**Neustart:** Automatisch nach Wegfall der Ursache.

#### 16.9.17 Kurzschluss an Fühler E31.T32 Frostschutz Kühlung

**Funktionsbeschreibung:** Wird aktiviert, wenn der Wert des Fühlers eine höhere Temperatur als 30 °C anzeigt. Der Fühler wird bei Kühlung im Solekreis verwendet und verhindert ein Einfrieren des Wärmetauschers. Das Mischventil des Solekreises wird geschlossen.

**Bedingungen zum Zurücksetzen:** Der Wert des Fühlers gibt < 30 °C an.

**Kategorie:** G.

**Alarmleuchte/-summer:** Ja.

**Neustart:** Automatisch nach Wegfall der Ursache.

#### 16.9.18 Fehler an Taupunktfühler E1x.TM

**Funktionsbeschreibung:** Wird aktiviert, wenn die Spannung 0-10 V für die Temperatur unter 0,5 V sinkt oder 8 V überschreitet. Wird auch dann aktiviert, wenn die Spannung 0-10 V für die Feuchte unter 0,5 V sinkt oder 9,8 V überschreitet. Der Kühlbetrieb des aktuellen Mischers wird unterbrochen. Dieser Alarm kann nach einem Stromausfall auftreten, die Ursache verschwindet jedoch in der Regel automatisch. Der Alarm muss dann lediglich bestätigt werden.

**Bedingungen zum Zurücksetzen:** Der Wert des Fühlers für die Temperatur ist 1V-7V und des Fühlers für die Feuchte 1-9,7V.

**Kategorie:** G.

**Alarmleuchte/-summer:** Ja.

**Neustart:** Automatisch nach Wegfall der Ursache.

#### 16.9.19 Fehler an Fremdstromanode E41.F31

**Funktionsbeschreibung:** Der Alarm wird ausgelöst, wenn die Fremdstromanode im Warmwasserspeicher defekt ist oder nicht funktioniert. Voraussetzung ist, dass unter **Fremdstromanode installiert Ja** angegeben ist.

**Bedingungen zum Zurücksetzen:** Fremdstromanode prüfen, um Korrosion im Warmwasserspeicher zu verhindern.

**Kategorie:** H.

**Alarmleuchte/-summer:** Ja.

**Neustart:** Bestätigung erforderlich.

#### 16.9.20 Unterbrechung an Fühler E11.T1 Vorlauf

**Funktionsbeschreibung:** Wird aktiviert, wenn der Wert des Fühlers eine niedrigere Temperatur als 0 °C anzeigt. Die Regelfunktion des Temperaturfühlers T1 wird im Störfall von dem Fühler T8 übernommen. Sind mehrere Wärmepumpen installiert, wird für die Wärmepumpe T1 =

T8, die kein Warmwasser bereitet und den höchsten Wert bei T8 hat. Der Zuheizungsmischer wird geschlossen.

**Bedingungen zum Zurücksetzen:** Der Wert des Temperaturfühlers ist  $>0\text{ }^{\circ}\text{C}$ .

**Kategorie:** H.

**Alarmleuchte/-summer:** Ja.

**Neustart:** Automatisch nach Wegfall der Ursache.

#### 16.9.21 Kurzschluss an Fühler E11.T1 Vorlauf

**Funktionsbeschreibung:** Wird aktiviert, wenn der Wert des Fühlers eine höhere Temperatur als  $110\text{ }^{\circ}\text{C}$  anzeigt. Die Regelfunktion des Temperaturfühlers T1 wird im Störfall von dem Fühler T8 übernommen. Sind mehrere Wärmepumpen installiert, wird für die Wärmepumpe T1 = T8, die kein Warmwasser bereitet und den höchsten Wert bei T8 hat. Der Zuheizungsmischer wird geschlossen.

**Bedingungen zum Zurücksetzen:** Der Wert des Temperaturfühlers ist  $< 110\text{ }^{\circ}\text{C}$ .

**Kategorie:** H.

**Alarmleuchte/-summer:** Ja.

**Neustart:** Automatisch nach Wegfall der Ursache.

#### 16.9.22 Unterbrechung an Fühler E12.T1, E13.T1... Vorlauf

**Funktionsbeschreibung:** Der Alarm wird aktiviert, wenn der Wert des Fühlers eine niedrigere Temperatur als  $0\text{ }^{\circ}\text{C}$  anzeigt. Der Mischer des Kreises wird ganz geschlossen.

**Bedingungen zum Zurücksetzen:** Der Wert des Temperaturfühlers gibt  $> 0\text{ }^{\circ}\text{C}$  an.

**Kategorie:** H.

**Alarmleuchte/-summer:** Ja.

**Neustart:** Automatisch nach Wegfall der Ursache.

#### 16.9.23 Kurzschluss an Fühler E12.T1, E13.T1...Vorlauf

**Funktionsbeschreibung:** Der Alarm wird aktiviert, wenn der Wert des Fühlers eine höhere Temperatur als  $110\text{ }^{\circ}\text{C}$  anzeigt. Der Mischer des Kreises wird ganz geschlossen.

**Bedingungen zum Zurücksetzen:** Der Wert des Temperaturfühlers gibt  $< 110\text{ }^{\circ}\text{C}$  an.

**Kategorie:** H.

**Alarmleuchte/-summer:** Ja.

**Neustart:** Automatisch nach Wegfall der Ursache.

#### 16.9.24 Unterbrechung an Fühler T2 Außen

**Funktionsbeschreibung:** Wird aktiviert, wenn der Wert des Fühlers eine niedrigere Temperatur als  $-50\text{ }^{\circ}\text{C}$  anzeigt. Bei einer Unterbrechung an T2 wird die Außentemperatur auf  $0\text{ }^{\circ}\text{C}$  gesetzt.

**Bedingungen zum Zurücksetzen:** Der Wert des Temperaturfühlers ist  $>-50\text{ }^{\circ}\text{C}$ .

**Kategorie:** H.

**Alarmleuchte/-summer:** Ja.

**Neustart:** Automatisch nach Wegfall der Ursache.

#### 16.9.25 Kurzschluss an Fühler T2 Außen

**Funktionsbeschreibung:** Wird aktiviert, wenn der Wert des Fühlers eine höhere Temperatur als  $+70\text{ }^{\circ}\text{C}$  anzeigt. Bei einem Kurzschluss an T2 wird die Außentemperatur auf  $0\text{ }^{\circ}\text{C}$  gesetzt.

**Bedingungen zum Zurücksetzen:** Der Wert des Temperaturfühlers ist  $< 70\text{ }^{\circ}\text{C}$ .

**Kategorie:** H.

**Alarmleuchte/-summer:** Ja.

**Neustart:** Automatisch nach Wegfall der Ursache.

#### 16.9.26 Unterbrechung an Fühler T3 Warmwasser

**Funktionsbeschreibung:** Der Alarm wird ausgelöst, wenn der Wert des Fühlers eine niedrigere Temperatur als  $0\text{ }^{\circ}\text{C}$  anzeigt. Die Warmwasserproduktion stoppt.

**Bedingungen zum Zurücksetzen:** Der Wert des Temperaturfühlers ist  $>0\text{ }^{\circ}\text{C}$ .

**Kategorie:** H.

**Alarmleuchte/-summer:** Ja.

**Neustart:** Automatisch nach Wegfall der Ursache.

#### 16.9.27 Kurzschluss an Fühler T3 Warmwasser

**Funktionsbeschreibung:** Der Alarm wird ausgelöst, wenn der Wert des Fühlers eine höhere Temperatur als  $+110\text{ }^{\circ}\text{C}$  anzeigt. Die Warmwasserproduktion stoppt.

**Bedingungen zum Zurücksetzen:** Der Wert des Temperaturfühlers ist  $< 110\text{ }^{\circ}\text{C}$ .

**Kategorie:** H.

**Alarmleuchte/-summer:** Ja.

**Neustart:** Automatisch nach Wegfall der Ursache.

#### 16.9.28 Unterbrechung an Fühler E1x.TT.T5 Raum

**Funktionsbeschreibung:** Der Alarm wird ausgelöst, wenn der Wert des Fühlers eine niedrigere Temperatur als  $-1\text{ }^{\circ}\text{C}$  anzeigt. Bei einer Unterbrechung an T5 wird der Einfluss der Raumtemperatureinfluss auf 0 gesetzt.

**Bedingungen zum Zurücksetzen:** Der Wert des Temperaturfühlers gibt  $>-1\text{ }^{\circ}\text{C}$  an.

**Kategorie:** H.

**Alarmleuchte/-summer:** Ja.

**Neustart:** Automatisch nach Wegfall der Ursache.

#### 16.9.29 Kurzschluss an Fühler E1x.TT.T5 Raum

**Funktionsbeschreibung:** Der Alarm wird ausgelöst, wenn der Wert des Fühlers eine höhere Temperatur als  $+70\text{ }^{\circ}\text{C}$  anzeigt. Bei einem Kurzschluss an T5 wird der Raumtemperatureinfluss auf 0 gesetzt.

**Bedingungen zum Zurücksetzen:** Der Wert des Temperaturfühlers ist  $< 70\text{ }^{\circ}\text{C}$ .

**Kategorie:** H.

**Alarmleuchte/-summer:** Ja.

**Neustart:** Automatisch nach Wegfall der Ursache.

#### 16.9.30 Unterbrechung an Fühler E2x.T8 Wärmeträger aus

**Funktionsbeschreibung:** Der Alarm wird ausgelöst, wenn der Wert des Fühlers eine niedrigere Temperatur als  $0\text{ }^{\circ}\text{C}$  anzeigt. Um Warmwasser zu produzieren, wird T8 auf eine entsprechend folgender Formel berechnete Temperatur eingestellt:  $T8 = T9 + \text{Kompressor} \times 7\text{K} + 0,07\text{K} \times \text{aktuelle Leistung des Betriebs}$ .

Der aktive Kompressor ergibt *Kompressor* = 1 und *aktuelle Leistung des Betriebs* beinhaltet den Zuheizung in %. Kompressorbetrieb und 50 % Zuheizung ergeben  $T8 = T9 + 10,5\text{ K}$ . Abgeschalteter Kompressor (*Kompressor* = 0) und kein Zuheizung (0 %) ergeben  $T8 = T9$ .

**Bedingungen zum Zurücksetzen:** Der Wert des Temperaturfühlers ist  $>0\text{ }^{\circ}\text{C}$ .

**Kategorie:** H.

**Alarmleuchte/-summer:** Ja.

**Neustart:** Automatisch nach Wegfall der Ursache.

#### 16.9.31 Kurzschluss an Fühler E2x.T8 Wärmeträger aus

**Funktionsbeschreibung:** Der Alarm wird ausgelöst, wenn der Wert des Fühlers eine höhere Temperatur als  $110\text{ }^{\circ}\text{C}$  anzeigt. T8 wird entsprechend der gleichen Formel, wie für die Unterbrechung berechnet ( $\rightarrow$  Kapitel 16.9.30).



**Bedingungen zum Zurücksetzen:** Der Wert des Temperaturfühlers ist  $< 110^{\circ}\text{C}$ .

**Kategorie:** H.

**Alarmleuchte/-summer:** Ja.

**Neustart:** Automatisch nach Wegfall der Ursache.

#### 16.9.32 Unterbrechung an Fühler E2x.T9 Wärmeträger ein

**Funktionsbeschreibung:** Der Alarm wird ausgelöst, wenn der Wert des Fühlers eine niedrigere Temperatur als  $0^{\circ}\text{C}$  anzeigt. T9 wird entsprechend folgender Formel berechnet:  $T9 = T8 - \text{Kompressor} \times 7\text{K} - 0,07\text{K} \times \text{aktuelle Leistung des Betriebs}$ .

**Bedingungen zum Zurücksetzen:** Der Wert des Temperaturfühlers ist  $> 0^{\circ}\text{C}$ .

**Kategorie:** H.

**Alarmleuchte/-summer:** Ja.

**Neustart:** Automatisch nach Wegfall der Ursache.

#### 16.9.33 Kurzschluss an Fühler E2x.T9 Wärmeträger ein

**Funktionsbeschreibung:** Der Alarm wird ausgelöst, wenn der Wert des Fühlers eine höhere Temperatur als  $110^{\circ}\text{C}$  anzeigt. T9 wird entsprechend folgender Formel berechnet:  $T9 = T8 - \text{Kompressor} \times 7\text{K} - 0,07\text{K} \times \text{aktuelle Leistung des Betriebs}$ .

**Bedingungen zum Zurücksetzen:** Der Wert des Temperaturfühlers ist  $< 110^{\circ}\text{C}$ .

**Kategorie:** H.

**Alarmleuchte/-summer:** Ja.

**Neustart:** Automatisch nach Wegfall der Ursache.

#### 16.9.34 Unterbrechung an Fühler E2x.T10

**Funktionsbeschreibung:** Wird aktiviert, wenn der Widerstandswert des Fühlers eine niedrigere Temperatur als  $-20^{\circ}\text{C}$  anzeigt. Bei einer Unterbrechung wird T10 auf eine nach folgender Formel berechnete Temperatur gesetzt:  $T10 = T11 + \text{Kompressor} \times 3\text{K}$ .

**Bedingungen zum Zurücksetzen:** Der Wert des Temperaturfühlers gibt  $> -20^{\circ}\text{C}$  an.

**Kategorie:** H.

**Alarmleuchte/-summer:** Ja.

**Neustart:** Automatisch nach Wegfall der Ursache.

#### 16.9.35 Kurzschluss an Fühler E2x.T10

**Funktionsbeschreibung:** Wird aktiviert, wenn der Wert des Fühlers eine höhere Temperatur als  $70^{\circ}\text{C}$  anzeigt. Bei einem Kurzschluss wird T10 auf eine nach folgender Formel berechnete Temperatur gesetzt:  $T10 = T11 + \text{Kompressor} \times 3\text{K}$ .

**Bedingungen zum Zurücksetzen:** Der Wert des Temperaturfühlers gibt  $< 70^{\circ}\text{C}$  an.

**Kategorie:** H.

**Alarmleuchte/-summer:** Ja.

**Neustart:** Automatisch nach Wegfall der Ursache.

#### 16.9.36 Unterbrechung an Fühler E2x.T11

**Funktionsbeschreibung:** Wird aktiviert, wenn der Wert des Fühlers eine niedrigere Temperatur als  $-50^{\circ}\text{C}$  anzeigt. Bei einer Unterbrechung wird T11 auf eine nach folgender Formel berechnete Temperatur gesetzt:  $T11 = T10 - \text{Kompressor} \times 3\text{K}$ .

**Bedingungen zum Zurücksetzen:** Der Wert des Temperaturfühlers ist  $> -50^{\circ}\text{C}$ .

**Kategorie:** H.

**Alarmleuchte/-summer:** Ja.

**Neustart:** Automatisch nach Wegfall der Ursache.

#### 16.9.37 Kurzschluss an Fühler E2x.T11

**Funktionsbeschreibung:** Wird aktiviert, wenn der Wert des Fühlers eine höhere Temperatur als  $70^{\circ}\text{C}$  anzeigt. Bei einem Kurzschluss wird T11 auf eine nach folgender Formel berechnete Temperatur gesetzt:  $T11 = T10 - \text{Kompressor} \times 3\text{K}$ .

**Bedingungen zum Zurücksetzen:** Der Wert des Temperaturfühlers ist  $< 70^{\circ}\text{C}$ .

**Kategorie:** H.

**Alarmleuchte/-summer:** Ja.

**Neustart:** Automatisch nach Wegfall der Ursache.

#### 16.9.38 Elektr. ZH-Stopp wegen hoher Temperatur E2x.T8

**Funktionsbeschreibung:** Der elektrische Zuheizung wird abgeschaltet. Die Warnung wird im ZH-Betrieb aktiviert, wenn Fühler T8  $80^{\circ}\text{C}$  übersteigt.

**Bedingungen zum Zurücksetzen:** Die Warnung wird deaktiviert, sobald der Fühler T8 unter  $76^{\circ}\text{C}$  sinkt.

**Kategorie:** K.

**Alarmleuchte/-summer:** Nein.

**Neustart:** Automatisch nach Wegfall der Ursache.

#### 16.9.39 Hohe Temperaturdifferenz Wärmeträger E2x

**Funktionsbeschreibung:** Die Warnung wird mit einer Verzögerung von 3 Minuten aktiviert, wenn die Differenz zwischen Fühler E2x.T8 und E2x.T9 10 Minuten nach dem Kompressorstart  $13\text{K}$  übersteigt und eine Änderung der Produktionsart einen zu großen Temperaturunterschied misst. Die Warnung wird nicht ausgelöst, wenn der Kompressor inaktiv ist oder wenn Zuheizung erlaubt ist.

**Bedingungen zum Zurücksetzen:** Die Warnung wird gespeichert, verursacht aber keine Abschaltung.

**Kategorie:** L.

**Alarmleuchte/-summer:** Nein.

**Neustart:** Wird durch Bestätigung in der Warnanzeige deaktiviert.

#### 16.9.40 Hohe Temperaturdifferenz Solekreis E2x

**Funktionsbeschreibung:** Die Warnung wird aktiviert, sobald die Differenz zwischen Fühler E2x.T10 und E2x.T11 über  $6\text{K}$  steigt. 30 Minuten nach dem Kompressorstart und einer Änderung der Produktionsart wird der Temperaturunterschied gemessen. Wenn dieser zu groß ist, wird nach einer Verzögerung von 15 Minuten eine Warnung gesendet. Die Warnung wird nicht ausgelöst, wenn der Kompressor inaktiv ist.

**Bedingungen zum Zurücksetzen:** Die Warnung wird gespeichert, verursacht aber keine Abschaltung.

**Kategorie:** L.

**Alarmleuchte/-summer:** Nein.

**Neustart:** Wird durch Bestätigung in der Warnanzeige deaktiviert.

#### 16.9.41 Wärmesollwert bei Estrichrocknung nicht erreicht

**Funktionsbeschreibung:** Wird aktiviert, wenn der Wärmesollwert für die Estrichrocknungsstufe nicht erreicht wird. Es ist denkbar, dass die Wärmepumpe den erhöhten Wärmebedarf nicht abdecken kann.

**Bedingungen zum Zurücksetzen:** Die Warnung wird durch Bestätigung in der Warnanzeige deaktiviert.

**Kategorie:** L.

**Alarmleuchte/-summer:** Nein.

**Neustart:** Die Warnung verursacht keine Abschaltung. Die Estrichrocknung wird mit der nächsten Stufe fortgesetzt.

#### 16.9.42 Die Wärmepumpe arbeitet jetzt im Frostschutzmodus

**Funktionsbeschreibung:** Die Warnung wird ausgelöst, wenn die Vorlauftemperatur eines Kreises unter  $8^{\circ}\text{C}$  sinkt und das Zeitprogramm 10 Minuten gelaufen ist.

**Bedingungen zum Zurücksetzen:** Der Vorlauf des Kreises übersteigt 25 °C.

**Kategorie:** L.

**Alarmleuchte/-summer:** Nein.

**Neustart:** Automatisch nach Wegfall der Ursache.

**16.9.43 Anschluss an I/O-Karte x kontrollieren**

**Funktionsbeschreibung:** Abhängig von der Karte.

**Bedingungen zum Zurücksetzen:** Die Kommunikation mit der Karte ist neu eingerichtet.

**Kategorie:** M.

**Alarmleuchte/-summer:** Nein.

**Neustart:** Bestätigung erforderlich.

**16.9.44 CAN-BUS-Anschluss kontrollieren**

**Funktionsbeschreibung:** Die Kommunikation mit dem Regler wurde unterbrochen. Wenn der Alarm nach zwei Stunden immer noch aktiv ist, führt der Regler einen Neustart aus. Bei mehr als drei Neustarts innerhalb einer Stunde wird der Alarm **Zu viele Neustarts I/O-Karte BAS x** (Kategorie A), → Kapitel 16.9.7.

**Kategorie:** M.

**Alarmleuchte/-summer:** Nein.

**Neustart:** Bestätigung erforderlich.

► Kundendienst informieren, wenn die Warnung häufig auftritt.

**16.9.45 Anschluss an Raumfühler E1x.TT kontrollieren**

**Funktionsbeschreibung:** Wird aktiviert, wenn die Kommunikation mit dem Raumtemperaturfühler unterbrochen ist.

**Bedingungen zum Zurücksetzen:** Die Kommunikation mit der Karte ist neu eingerichtet.

**Kategorie:** M.

**Alarmleuchte/-summer:** Ja/Nein


**Neustart:** Bestätigung erforderlich.

**16.10 Alarmprotokoll**

Das Alarmprotokoll zeigt alle aufgetretenen Alarmer, Warnungen und andere Informationen. Die Alarmkategorie (→ Kapitel 16.7) wird oben links angezeigt. Wenn ein Alarm aktiv ist, wird auch das Alarmsymbol im Alarmprotokoll und in der Standardanzeige des Bedienfelds angezeigt.

**16.11 Alarmverlauf**

Der Alarmverlauf speichert Informationen über die letzten 20 Alarmer/Warnungen. Ältere Alarmer werden mit eingeschränkten Informationen angezeigt. Der letzte Eintrag hat die Nummer 1.

Taste  drücken. Drehknopf drehen, um Informationen zu den gespeicherten Alarmen anzuzeigen.

Die Informationen zeigen den Wert bei Auftreten des Alarms, jedoch vor Gegenmaßnahmen.

Information	Kommentar/Wert
Alarmkategorie	Buchstabe (→Tabelle 42). Wird im Display ganz oben links angezeigt.
Alarmtext	Wird im Display ganz oben angezeigt. Meistens werden die kompletten Komponentennamen angegeben.
Startdatum, Startzeit	Gibt an, wann der Alarm aufgetreten ist.
Stoppdatum, Stoppzeit	Gibt an, wann der Alarm bestätigt/zurückgesetzt wurde.
=====	
Wärmepumpe x	Aus/(%) / Ein
Zuheizer	%/Aus/Blockiert
=====	

Tab. 43 Informationen zum Alarmverlauf

Information	Kommentar/Wert
T1 Vorlauf	Aktueller Wert
T1 Vorlauf Sollwert	Aktueller Sollwert
T2 Außen	Aktuelle Außentemperatur
Warmwasser	Berechnete Warmwassertemperatur
Warmwasser Sollwert	
T5 Raum	Aktueller Wert, wenn ein Raumtemperaturfühler installiert ist.
Raum	Berechneter Wert, wenn ein Raumtemperaturfühler nicht installiert ist/verwendet wird.
G1 Heizkreispumpe	Aus/Ein
=====	
Wärmepumpe E2x	
E2x.T6 Heizgas	Aktueller Wert
E2x.T8 Wärmeträger aus	Aktueller Wert
E2x.T9 Wärmeträger ein	Aktueller Wert
E2x.T10 Solekreis ein	Aktueller Wert
E2x.T11 Solekreis aus	Aktueller Wert
E2x.RLP Niederdruckpressostat	Ok/Fehler
E2x.RHP Hochdruckpressostat	Ok/Fehler
E2x.G2 Wärmeträgerpumpe	Aus/Ein
E2x.G3 Solepumpe	Aus/Ein
E2x.Q21 3-Wege-Ventil	Aus/Ein

Tab. 43 Informationen zum Alarmverlauf

**16.12 Informationsprotokoll**

Das Informationsprotokoll enthält Informationen zur Wärmepumpe.

**16.12.1 Hohe Vorlauftemperatur E2x.T8**

**Funktionsbeschreibung:** Der Kompressor wird gestoppt, wenn die Temperatur des Fühlers T8 die maximale zulässige Temperatur für T8 überschreitet.

**Bedingungen zum Zurücksetzen:** E2x.T9 unterschreitet die gespeicherte Temperatur mit einer Schaltdifferenz von 3K (nicht einstellbar).

**Kategorie:** I.

**16.12.2 Vorübergehender WP-Stopp E21.RLP**

**Funktionsbeschreibung:** Wird ausgegeben, wenn der Druck im Kältemittelkreis der Wärmepumpe zu niedrig ist. Wenn die Information über einen gewissen Zeitraum mehrmals angezeigt wird, geht die Information in einen Alarm der Kategorie A über (→ Kapitel 16.7).

**Bedingungen zum Zurücksetzen:** Der Druck steigt auf den zulässigen Wert.

**Kategorie:** I.

**16.12.3 Vorübergehender WP-Stopp E21.RHP**

**Funktionsbeschreibung:** Wird ausgegeben, wenn der Druck im Kältemittelkreis der Wärmepumpe zu hoch ist. Wenn die Information über einen gewissen Zeitraum mehrmals angezeigt wird, geht die Information in einen Alarm der Kategorie A über (→ Kapitel 16.7).

**Bedingungen zum Zurücksetzen:** Der Druck steigt auf den zulässigen Wert.

**Kategorie:** I.

**16.12.4 Niedrige Temperatur Solekreis ein E2x.T10**

**Funktion:** Die Information erscheint bei einer zu niedrigen Temperatur am Solekreiseintritt.

**Alarmtimer wird gestartet:** Ja.

**Bedingungen zum Zurücksetzen:** T10 überschreitet die niedrigste zulässige Temperatur T10 plus Schaltdifferenz.

**Kategorie:** J, kann zu A übergehen.

### 16.12.5 Niedrige Temperatur Solekreis aus E2x.T11

**Funktion:** Die Information erscheint bei einer zu niedrigen Temperatur am Solekreisaustritt.

**Alarmtimer wird gestartet:** Ja.

**Bedingungen zum Zurücksetzen:** T11 überschreitet die niedrigste zulässige Temperatur T11 plus Schaltdifferenz.

**Kategorie:** J, kann zu A übergehen.

### 16.12.6 Th. Desinfektion fehlgeschlagen, erneuter Versuch innerhalb von 24h

**Funktionsbeschreibung:** Die Temperatur des Warmwassers war nicht ausreichend. Die thermische Desinfektion wird am nächsten Tag zur gleichen Zeit wiederholt.

**Bedingungen zum Zurücksetzen:** Die richtige Temperatur für die thermische Desinfektion wird erreicht.

**Kategorie:** Z.

### 16.12.7 Zuheizter arbeitet jetzt mit max. zulässiger Temperatur

**Funktionsbeschreibung:** Der Zuheizter wird herabgestuft. Die Information wird im ZH-Betrieb aktiviert, sobald die ausgehende Temperatur (T1 oder T8) sich dem eingestellten Maximalwert nähert. Die Information wird während thermischer Desinfektion und Extra Warmwasser blockiert.

**Bedingungen zum Zurücksetzen:** Die Information wird bei einem Absinken der Temperatur deaktiviert.

**Kategorie:** Z.

### 16.12.8 Vorübergehender Warmwasserstopp E2x

**Funktionsbeschreibung:** Laufender Warmwasserbetrieb wird vorübergehend unterbrochen, es erfolgt ein Wechsel in den Heizbetrieb.

**Bedingungen zum Zurücksetzen:** Absinken der Warmwassertemperatur um einige Grad Celsius.

**Kategorie:** Z.

## 17 Funktionskontrolle

### 17.1 Kältemittelkreis



Eingriffe in den Kältemittelkreis dürfen nur von einem zugelassenen Fachbetrieb mit entsprechender Berechtigung durchgeführt werden.



**GEFAHR:** Austritt giftiger Gase!  
Der Kältemittelkreis beinhaltet Stoffe, die bei Freisetzung oder offenem Feuer giftige Gase bilden können. Diese Gase führen bereits in niedriger Konzentration zu Atemstillstand.  
▶ Den Raum bei Undichtigkeiten des Kältemittelkreises sofort verlassen und sorgfältig lüften.

### 17.2 Fülldruck im Solekreis

- ▶ Fülldruck im Solekreis prüfen.
- ▶ Wenn der am Manometer angezeigte Fülldruck gleich oder niedriger als der angegebene Vordruck im Ausdehnungsgefäß liegt muss Soleflüssigkeit ergänzt werden (in der Regel < 1 bar).

### 17.3 Betriebsdruck der Heizungsanlage

Anzeige am Manometer	
1 bar	Minimaler Fülldruck (bei kalter Anlage)

Tab. 44

Anzeige am Manometer	
1 - 2 bar	Optimaler Fülldruck
3 bar	Maximaler Fülldruck bei höchster Temperatur des Heizwassers darf nicht überschritten werden (Sicherheitsventil öffnet).

Tab. 44

- ▶ Wenn der Zeiger unterhalb von 1 bar steht (bei kalter Anlage): Wasser nachfüllen, bis der Zeiger wieder zwischen 1 bar und 2 bar steht.



Vor dem Nachfüllen den Schlauch mit Wasser füllen. Damit wird vermieden, dass Luft ins Heizwasser eindringt.

- ▶ Wenn der Druck nicht gehalten wird: Ausdehnungsgefäß und Heizungsanlage auf Dichtheit prüfen.

### 17.4 Betriebstemperaturen

Nach 10 Minuten Laufzeit die Temperaturen (Wärmeträger und Solekreis) kontrollieren:

- Temperaturdifferenz zwischen Heizungsvorlauf und -rücklauf ca. 7 ... 10 K (°C).
- Temperaturdifferenz zwischen Solekreis ein und Solekreis aus ca 2 ... 5 K (°C), Empfehlung: 2 ... 3 K (°C).

Bei zu kleiner Temperaturdifferenz:

- ▶ Zugehörige Pumpe G3 auf kleinere Fördermenge einstellen.

Bei zu großer Temperaturdifferenz:

- ▶ Zugehörige Pumpe G3 auf größere Fördermenge einstellen.

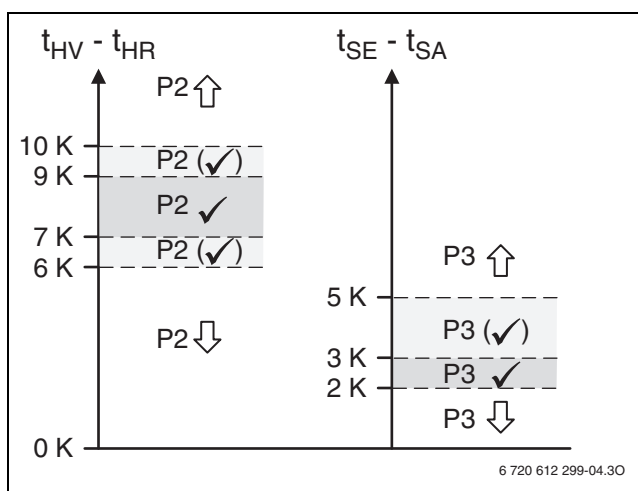


Bild 60

[P2] Wärmeträgerpumpe G2

[P3] Solepumpe G3

[t<sub>SA</sub>] Temperatur Solekreis aus T11

[t<sub>SE</sub>] Temperatur Solekreis ein T10

[t<sub>HV</sub>] Temperatur Wärmeträger aus T8

[t<sub>HR</sub>] Temperatur Wärmeträger ein T9

## 18 Umweltschutz und Entsorgung

Der Umweltschutz ist ein Unternehmensgrundsatz der Bosch-Gruppe. Qualität der Produkte, Wirtschaftlichkeit und Umweltschutz sind für uns gleichrangige Ziele. Gesetze und Vorschriften zum Umweltschutz werden strikt eingehalten.

Zum Schutz der Umwelt setzen wir unter Berücksichtigung wirtschaftlicher Gesichtspunkte bestmögliche Technik und Materialien ein.

### 18.1 Verpackung

Bei der Verpackung sind wir an den länderspezifischen Verwertungssystemen beteiligt, die ein optimales Recycling gewährleisten.

Alle verwendeten Verpackungsmaterialien sind umweltverträglich und wiederverwertbar.

### 18.2 Altgerät

Altgeräte enthalten Wertstoffe, die wiederverwertet werden können.

Die Baugruppen sind leicht zu trennen. Kunststoffe sind gekennzeichnet. Somit können die verschiedenen Baugruppen sortiert und wiederverwertet oder entsorgt werden.

#### Elektro- und Elektronik-Altgeräte



Dieses Symbol bedeutet, dass das Produkt nicht zusammen mit anderen Abfällen entsorgt werden darf, sondern zur Behandlung, Sammlung, Wiederverwertung und Entsorgung in die Abfallsammelstellen gebracht werden muss.

Das Symbol gilt für Länder mit Elektronikschrottvorschriften, z. B. „Europäische Richtlinie 2012/19/EG über Elektro- und -Elektronik-Altgeräte“. Diese Vorschriften legen die Rahmenbedingungen fest, die für die Rückgabe und das Recycling von Elektronik-Altgeräten in den einzelnen Ländern gelten.

Da elektronische Geräte Gefahrstoffe enthalten können, müssen sie verantwortungsbewusst recycelt werden, um mögliche Umweltschäden und Gefahren für die menschliche Gesundheit zu minimieren. Darüber hinaus trägt das Recycling von Elektronikschrott zur Schonung der natürlichen Ressourcen bei.

Für weitere Informationen zur umweltverträglichen Entsorgung von Elektro- und Elektronik-Altgeräten wenden Sie sich bitte an die zuständigen Behörden vor Ort, an Ihr Abfallentsorgungsunternehmen oder an den Händler, bei dem Sie das Produkt gekauft haben.

Weitere Informationen finden Sie hier:

[www.weee.bosch-thermotechnology.com](http://www.weee.bosch-thermotechnology.com)

## 19 Inspektion



**GEFAHR:** durch Stromschlag!

- ▶ Anschluss vor Arbeiten am elektrischen Teil immer spannungsfrei schalten.

Wir empfehlen, die Wärmepumpe durch einen zugelassenen Fachbetrieb in Form einer Funktionsprüfung turnusmäßig inspizieren zu lassen.

- ▶ Nur Originalersatzteile verwenden!
- ▶ Ersatzteile anhand der Ersatzteilliste anfordern.
- ▶ Ausgebaute Dichtungen und O-Ringe durch Neuteile ersetzen.

Bei einer Inspektion müssen die nachfolgend beschriebenen Tätigkeiten durchgeführt werden.

#### Aktivierete Alarmer anzeigen

- ▶ Alarmprotokoll kontrollieren (→ Kapitel 16.10).

#### Funktionskontrolle

- ▶ Funktionskontrolle durchführen (→ Seite 67).

#### Verlegung elektrischer Kabel

- ▶ Elektrische Kabel auf mechanische Schäden prüfen. Beschädigte Kabel austauschen.

#### Korrosionsschutz und Wartung

Korrosionsschutz: nichtrostender Stahl oder Kupfer. Der Korrosionsschutz erfordert keine spezifischen Wartungsarbeiten.

#### Filter des Heizkreises und des Solekreises prüfen

Der Filter verhindert, dass Schmutz in die Wärmepumpe gelangt. Verschmutzungen können zu Betriebsstörungen führen.



Den Partikelfilter gibt es in zwei Ausführungen je nach Lieferdatum, einen mit und einen ohne Sicherungsring.



Zur Reinigung des Filters muss die Anlage nicht entleert werden. Filter und Absperrhahn sind integriert.

#### Reinigung des Filters (mit Sicherungsring)

- ▶ Wärmepumpe abschalten.
- ▶ Absperrhahn schließen.
- ▶ Verschlusskappe abschrauben.
- ▶ Sicherungsring mit der im Lieferumfang enthaltenen Zange entfernen.



**19.3 Checkliste für die Inspektion und Wartung (Wartungs- und Inspektionsprotokoll)**

Datum							
<b>Gespeicherte Alarmer auslesen</b>							
▶ Alarmprotokoll nach (→ Kapitel 16.7) bewerten und entsprechende Prüfungen durchführen.							
<b>Funktionskontrolle</b>							
▶ Gespeicherte Betriebszeiten der Wärmepumpe protokollieren und bewerten.							
Gesamtbetriebszeit Regler (h)							
Kompressorbetrieb (h)							
Verteilung Heizung (h)							
Verteilung Warmwasser (h)							
Energiemessung : (kWh)							
Elektroheizstab (kWh)							
Heizung (kWh)							
Warmwasser (kWh)							
Fülldruck Solekreis (bar)							
Verlegung elektrischer Kabel							
▶ Elektrische Kabel auf mechanische Schäden prüfen. Beschädigte Kabel austauschen. Schraubverbindungen an den spannungsführenden Kabeln und Komponenten auf festen Sitz prüfen.							
Filter des Heizkreises und des Solekreises prüfen							
Frostschutzgehalt überprüfen							
▶ Dichtheitskontrolle des Kältekreises mit Lecksuchgerät durchführen, wenn Hinweise auf Kältemittelverlust (Niederdruckstörungen, Ölsammlungen auf der Bodenplatte unterhalb des Kompressors oder an Kältekreisleitungen) vorliegen							
<b>Vordruck des Ausdehnungsgefäßes für die statische Höhe der Heizungsanlage prüfen (bar)</b>							
<b>Heizungsanlage über den ermittelten Vordruck auffüllen und für die erforderliche Wasservorlage sorgen</b>							
<b>Schutzanode am nebenstehenden Brauchwasserspeicher prüfen</b>							
▶ An den Kompaktgeräten prüfen , dass die Funktion der Fremdstromanode nicht im Menü deaktiviert ist							
<b>Sicherheitsventil des Speichers prüfen</b>							
<b>Einstellungen des Heizungsreglers prüfen</b>							
▶ Die über die Regelung angezeigten Fühlertemperaturen prüfen gegebenenfalls mit einem Temperaturmessgerät vergleichen							

Tab. 45 Checkliste für die Inspektion und Wartung

## 20 Kaskadenschaltung

### 20.1.1 Erläuterungen zu den Systemlösungen

E10	
E10.T2	Außentemperaturfühler

Tab. 46 E10

E11	
E11.G1	Heizkreispumpe
E11.T1	Vorlauftemperaturfühler
E11.TT.T5	Raumtemperaturfühler

Tab. 47 E11

### 20.1 Systemlösungen

E12	
E12.G1	Umwälzpumpe gemischter Kreis
E12.Q11	Mischer
E12.T1	Vorlauftemperaturfühler
E12.TT.T5	Raumtemperaturfühler

Tab. 48 E12

E41	
E41.T3	Warmwassertemperaturfühler

Tab. 49 E41

### 20.1.2 Anlage mit Kaskadenschaltung

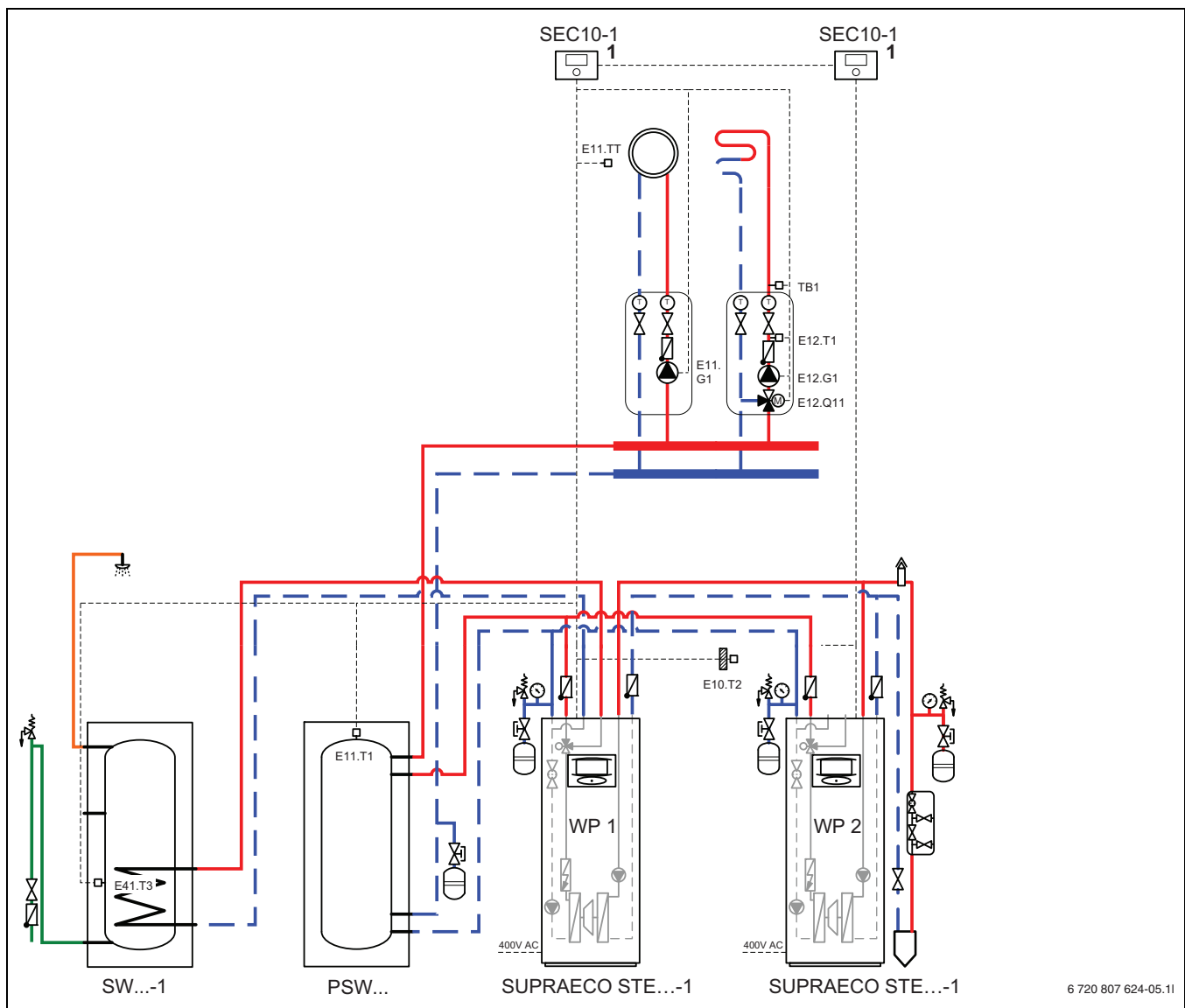


Bild 63 Zwei Wärmepumpen (Kaskadenschaltung) mit gemischtem und ungemischtem Heizkreis, Pufferspeicher und externem Warmwasserspeicher.



Für Erläuterungen zu den Systemlösungen (→ 20.1.1).



## 20.2 Elektrische Verbindung

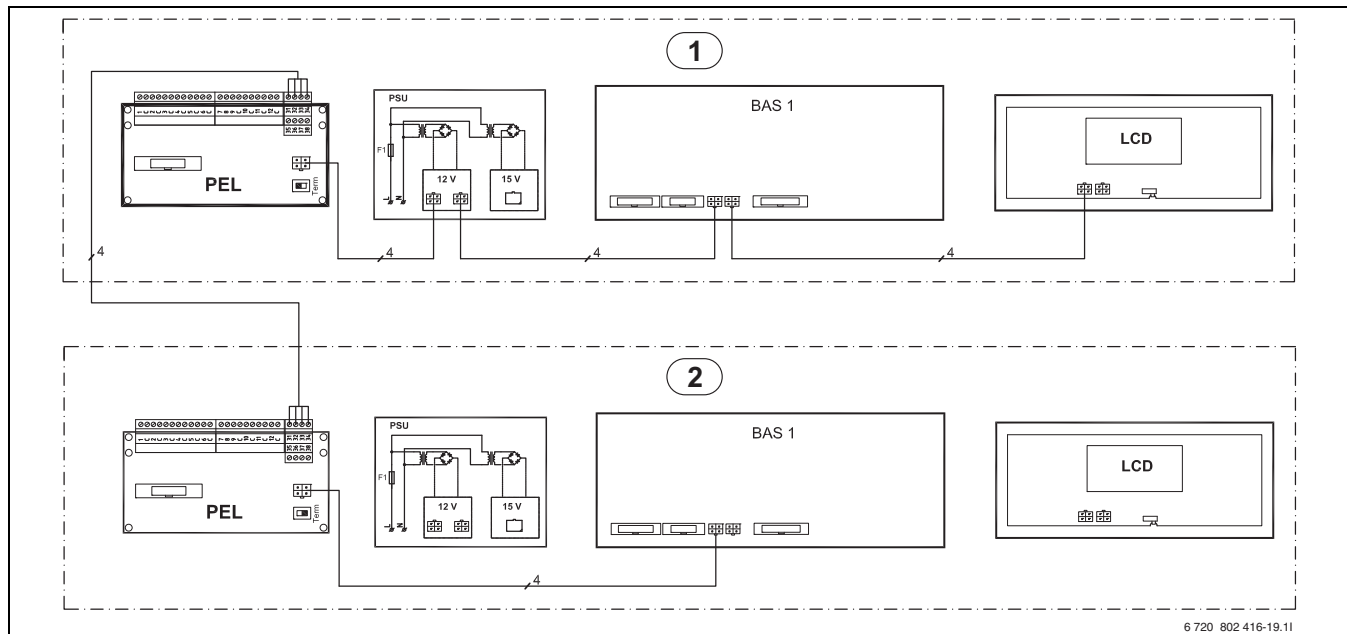


Bild 64 CAN-BUS-Übersicht mit zwei Wärmepumpen (6–17 kW)



**VORSICHT:** Zerstörung der Leiterplatte durch fehlerhaften Anschluss!

Die Prozessoren werden zerstört, wenn 12 V an den CAN-BUS angeschlossen wird.

- ▶ Leitungen an die entsprechend gekennzeichneten Kontakte auf der Leiterplatte anschließen.



Es können nur Wärmepumpen mit gleicher Leistung kaskadiert werden.



PSU- und LCD-Karte (→Bild 64) der Wärmepumpe 2 sind werksseitig angeschlossen. Diese Anschlüsse bei Kaskadenschaltung trennen und nicht verwenden.

1. Schraubklemme 31-34 auf der PEL-Karte der Wärmepumpe 1 und Schraubklemme 31-34 auf der PEL-Karte der Wärmepumpe 2 mit einem neuen CAN-BUS-Kabel verbinden. Polarität der Kabel beachten.
2. In Wärmepumpe 2 das Displaykabel zwischen BAS und LCD demonstrieren. Kabelbinder entfernen, um die Kabel trennen zu können.
3. Das Erdungskabel der Wärmepumpe 2 aus dem Displaykabel herausziehen und wieder auf die Erdungsklemme sowie das Erdungsblech in der Frontplatte der Wärmepumpe 2 aufkleben.
4. In der Wärmepumpe 2 die PEL-Platine über ein CAN-BUS-Kabel mit der BAS1-Platine verbinden.
5. Die Kabel mit Kabelbinder wieder ordentlich befestigen.
6. Die Adressierung der BAS-Karte (Wärmepumpe 2) von A=0 in A=1 ändern (→ Bild 65). Den Terminierungsschalter auf der PEL-Karte (Wärmepumpe 2) in die Position "Term" schalten.

Wenn weiteres CAN-BUS-Zubehör wie Multimodule SEM-1 oder NKS-1 angeschlossen werden soll, wird der "Term"-Schalter der PEL-Platine nicht in Stellung "Term" gestellt. Stattdessen muss das letzte CAN-BUS-Zubehör terminiert werden.

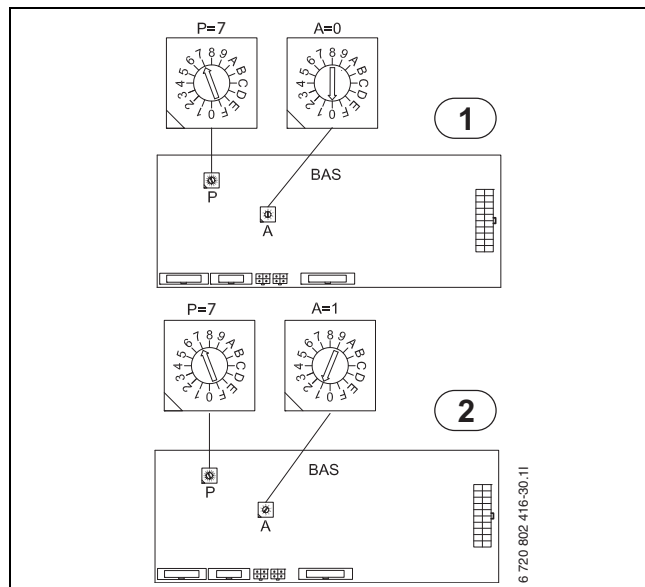


Bild 65 Adressierung von Wärmepumpe 1 und 2 bei Kaskadenschaltung.

## 20.3 Reglereinstellung

### Startmenü

Nachdem beide Wärmepumpen entsprechend der gewählten Systemlösung ordnungsgemäß in Betrieb genommen wurden, die Größe und Warmwasserproduktion von Wärmepumpe 1 und 2 einstellen.

#### > Wärmepumpe 1

##### >> Warmwasserproduktion

- ▶ Ja für Wärmepumpe 1 auswählen.

##### > Wärmepumpe 1 Kapazität

- ▶ Größe der Wärmepumpe 1 auswählen.

#### > Wärmepumpe 2

##### >> Warmwasserproduktion

- ▶ Nein für Wärmepumpe 2 auswählen.

##### > Wärmepumpe 2 Kapazität

- ▶ Größe der Wärmepumpe 2 auswählen.



**20.4 Einstellung der Solepumpe**

Das Drehrad der Solepumpe auf max drehen. Dies gilt für Wärmepumpe 1 und Wärmepumpe 2.

**21 Inbetriebnahmeprotokoll**

Kunde/Anlagenbetreiber: .....	
Anlagenersteller: .....	
Typ der Wärmepumpe: .....	Seriennummer: .....
Datum der Inbetriebnahme: .....	Fertigungsdatum: .....
Typ des Solekreiskollektors: .....	Totallänge des Solekreises: .....
Typ der Soleflüssigkeit / Hersteller: .....	
Sonstige Komponenten der Anlage:	
Zuheizer <input type="checkbox"/>	Raumtemperaturfühler T5 <input type="checkbox"/>
Warmwasserspeicher <input type="checkbox"/>	Warmwassertemperaturfühler T3 <input type="checkbox"/>
3-Wege-Ventil <input type="checkbox"/>	Abluftkollektor <input type="checkbox"/>
Pufferspeicher mit externem Wärmeeintrag <input type="checkbox"/>	Vorlauffühler Kreis 2 E12.T1 <input type="checkbox"/>
Sonstiges: .....	
<b>Folgende Arbeiten wurden durchgeführt</b>	
Heizung: gefüllt <input type="checkbox"/> entlüftet <input type="checkbox"/> Filter gereinigt <input type="checkbox"/> Mindestumlauf sichergestellt <input type="checkbox"/> Befestigung T1 geprüft <input type="checkbox"/>	
Heizkurve auf Auslegungstemperatur der Fußboden-/Heizkörper heizung eingestellt <input type="checkbox"/>	
Solekreis: gefüllt <input type="checkbox"/> entlüftet <input type="checkbox"/> Filter gereinigt <input type="checkbox"/>	
Entlüfter richtig positioniert <input type="checkbox"/> Solekonzentration geprüft <input type="checkbox"/> ermittelter Frostschutz : ..... °C	
Elektrischer Anschluss: ausgeführt <input type="checkbox"/> Motorschutz auf korrekte Stellung geprüft <input type="checkbox"/>	
Wärmeträgerpumpe G2: Bedienknopf auf ext. in eingestellt <input type="checkbox"/>	
Bemerkungen: .....	
<b>Betriebstemperatur nach 10-minütigem Heiz-/Warmwasserbetrieb:</b>	
Fühler Wärmeträger aus (T8):..... °C	Fühler Wärmeträger ein (T9):..... °C
Temperaturdifferenz zwischen Wärmeträger aus (T8) und Wärmeträger ein (T9) ca 6 ... 10K (°C) <input type="checkbox"/>	
Fühler Solekreis ein (T10):..... °C	Fühler Solekreis aus (T11):..... °C
Temperaturdifferenz zwischen Solekreis ein (T10) und Solekreis aus (T11) ca 2... 5K (°C) <input type="checkbox"/>	
Einstellung Wärmeträgerpumpe (G2):.....	Einstellung Solepumpe (G3):.....
Dichtheitskontrolle für Heizkreis und Solekreis durchgeführt <input type="checkbox"/>	
Funktionsprüfung durchgeführt <input type="checkbox"/>	
Kunde/Anlagenbetreiber wurde in die Bedienung der Wärmepumpe eingewiesen <input type="checkbox"/>	
Dokumentation übergeben <input type="checkbox"/>	
Datum und Unterschrift des Anlagenersteller:	

Tab. 50



## Notizen



## Notizen

# Wie Sie uns erreichen...

## DEUTSCHLAND

---

Bosch Thermotechnik GmbH  
Junkers Deutschland  
Postfach 1309  
D-73243 Wernau

### Betreuung Fachhandwerk

Telefon (0 18 06) 337 335 <sup>1</sup>  
Telefax (0 18 03) 337 336 <sup>2</sup>  
Junkers.Handwerk@de.bosch.com

### Technische Beratung/Ersatzteil-Beratung

Telefon (0 18 06) 337 330 <sup>1</sup>

### Kundendienstannahme

(24-Stunden-Service)  
Telefon (0 18 06) 337 337 <sup>1</sup>  
Telefax (0 18 03) 337 339 <sup>2</sup>  
Junkers.Kundendienstauftrag@de.bosch.com

### Schulungsannahme

Telefon (0 18 06) 003 250 <sup>1</sup>  
Telefax (0 18 03) 337 336 <sup>2</sup>  
Junkers.Schulungsannahme@de.bosch.com

### Junkers Extranet-Zugang

[www.junkers.com](http://www.junkers.com)

<sup>1</sup> Aus dem deutschen Festnetz 0,20 €/Gespräch,  
aus nationalen Mobilfunknetzen max. 0,60 €/Gespräch.

<sup>2</sup> Aus dem deutschen Festnetz 0,09 €/Min.

## ÖSTERREICH

---

Robert Bosch AG  
Geschäftsbereich Thermotechnik  
Göllnergasse 15 -17  
A-1030 Wien

Telefon (01) 797 220  
[www.junkers.at](http://www.junkers.at)

### Kundendienstannahme

[verkauf.junkers@at.bosch.com](mailto:verkauf.junkers@at.bosch.com)

## SCHWEIZ

---

### Vertrieb

Tobler Haustechnik AG  
Steinackerstraße 10  
CH-8902 Urdorf

### Service

Tobler Haustechnik AG  
Steinackerstraße 10  
CH-8902 Urdorf  
[www.haustechnik.ch](http://www.haustechnik.ch)

### Servicenummer

Telefon 0842 840 840

