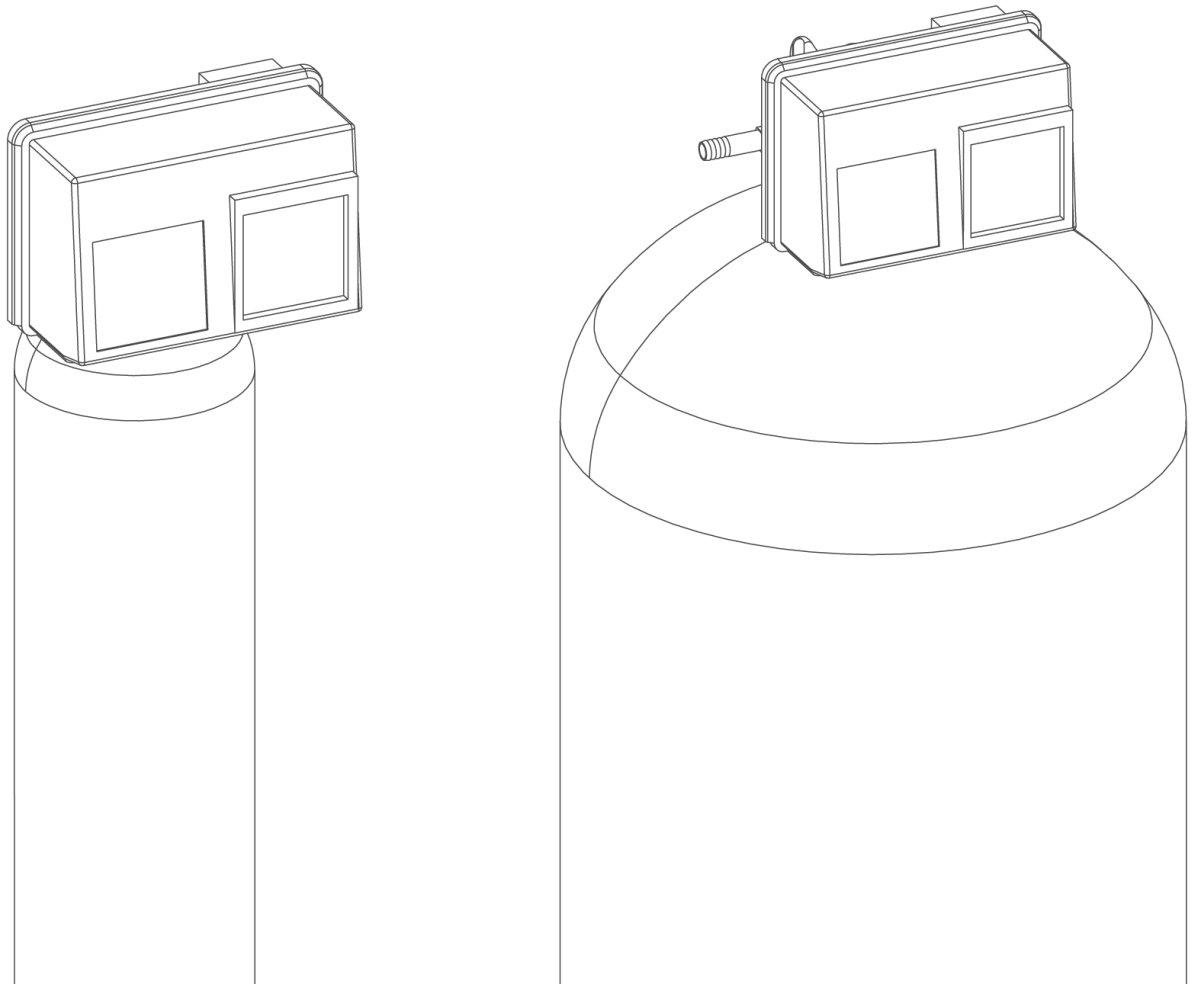


Wir verstehen Wasser.



## Teilentsäuerungsfilter | GENO-mat TE-Z

Betriebsanleitung

grünbeck



Zentraler Kontakt  
Deutschland

Vertrieb  
☎ +49 9074 41-0

Service  
☎ +49 9074 41-333  
service@gruenbeck.de

Erreichbarkeit  
Montag bis Donnerstag  
7:00 - 18:00 Uhr

Freitag  
7:00 - 16:00 Uhr

Technische Änderungen vorbehalten.  
© by Grünbeck Wasseraufbereitung GmbH

**Originalbetriebsanleitung**  
Stand: Februar 2024  
Bestell-Nr.: 100209140000\_de\_004

# Inhaltsverzeichnis

<b>1</b>	<b>Einführung</b> .....	<b>4</b>
1.1	Gültigkeit der Anleitung.....	4
1.2	Mitgelte Unterlagen.....	4
1.3	Produktidentifizierung .....	5
1.4	Verwendete Symbole.....	6
1.5	Darstellung von Warnhinweisen .....	6
1.6	Anforderungen an das Personal .....	6
<b>2</b>	<b>Sicherheit</b> .....	<b>8</b>
2.1	Sicherheitsmaßnahmen.....	8
2.2	Produktspezifische Sicherheitshinweise .....	10
2.3	Verhalten im Notfall .....	10
<b>3</b>	<b>Produktbeschreibung</b> .....	<b>12</b>
3.1	Bestimmungsgemäße Verwendung.....	12
3.2	Produktkomponenten.....	12
3.3	Anschlüsse .....	13
3.4	Funktionsbeschreibung.....	14
3.5	Zubehör .....	15
<b>4</b>	<b>Transport, Aufstellung und Lagerung</b> .....	<b>16</b>
4.1	Versand/Anlieferung/Verpackung .....	16
4.2	Transport/Aufstellung.....	16
4.3	Lagerung.....	17
<b>5</b>	<b>Installation</b> .....	<b>18</b>
5.1	Anforderungen an den Installationsort.....	19
5.2	Lieferumfang prüfen.....	20
5.3	Vorbereitende Arbeiten .....	20
5.4	Sanitärinstallation .....	23
<b>6</b>	<b>Inbetriebnahme</b> .....	<b>26</b>
6.1	Anlage in Betrieb nehmen .....	26
6.2	Produkt an Betreiber übergeben .....	26
<b>7</b>	<b>Betrieb</b> .....	<b>28</b>
7.1	Bedienkonzept.....	28
<b>8</b>	<b>Instandhaltung</b> .....	<b>32</b>
8.1	Reinigung .....	32
8.2	Intervalle .....	33
8.3	Inspektion .....	34
8.4	Wartung .....	34
8.5	Verbrauchsmaterial .....	36
8.6	Ersatzteile .....	36
8.7	Verschleißteile .....	37
<b>9</b>	<b>Störung</b> .....	<b>38</b>
9.1	Sonstige Beobachtungen .....	38
<b>10</b>	<b>Außerbetriebnahme</b> .....	<b>39</b>
10.1	Temporärer Stillstand .....	39
10.2	Endgültiges Stillsetzen .....	39
<b>11</b>	<b>Demontage und Entsorgung</b> .....	<b>40</b>
11.1	Demontage .....	40
11.2	Entsorgung .....	40
<b>12</b>	<b>Technische Daten</b> .....	<b>42</b>
<b>13</b>	<b>Betriebshandbuch</b> .....	<b>44</b>
13.1	Inbetriebnahmeprotokoll .....	44

# 1 Einführung

Diese Anleitung richtet sich an Betreiber, Bediener und Fachkräfte und ermöglicht den sicheren und effizienten Umgang mit dem Produkt. Die Anleitung ist Bestandteil des Produkts.

- Lesen Sie diese Anleitung und die enthaltenen Anleitungen der Komponenten aufmerksam durch, bevor Sie Ihr Produkt betreiben.
- Halten Sie alle Sicherheitshinweise und Handlungsanweisungen ein.
- Bewahren Sie diese Anleitung sowie alle mitgeltenden Unterlagen auf, damit sie bei Bedarf zur Verfügung stehen.

Abbildungen in dieser Anleitung dienen dem grundsätzlichen Verständnis und können von der tatsächlichen Ausführung abweichen.

## 1.1 Gültigkeit der Anleitung

Diese Anleitung ist für folgendes Produkt gültig:

- Teilentsäuerungsfilter GENO-mat TE-Z 25/13 – 60/20

## 1.2 Mitgeltende Unterlagen

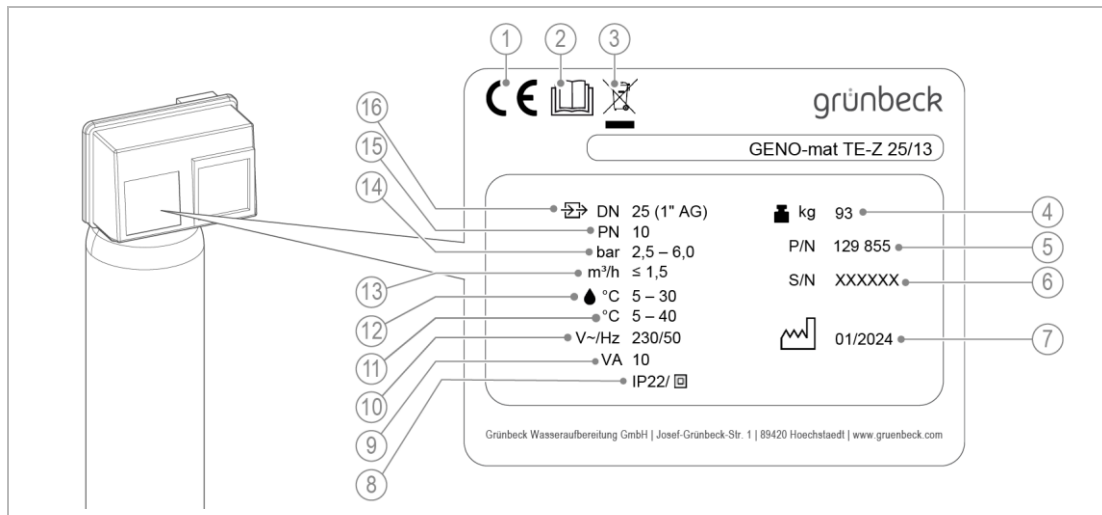
- Anleitungen der Komponenten anderer Hersteller
- Sicherheitsdatenblätter für Chemikalien

## 1.3 Produktidentifizierung

Anhand der Produktbezeichnung und der Bestell-Nr. auf dem Typenschild können Sie Ihr Produkt identifizieren.

- ▶ Prüfen Sie, ob die in Kapitel 1.1 angegebenen Produkte mit Ihrem Produkt übereinstimmen.









Das Typenschild finden Sie am Steuerventil des Teilentsäuerungsfilters GENO-mat TE-Z.



Bezeichnung
1 CE-Kennzeichnung
2 Betriebsanleitung beachten
3 Entsorgungshinweis
4 Gewicht
5 Bestell-Nr.
6 Serien-Nr.
7 Herstelldatum
8 Schutzart/Schutzklasse

Bezeichnung
9 Elektrische Leistung
10 Netzanschluss
11 Umgebungstemperatur
12 Wassertemperatur
13 Durchflussmenge
14 Betriebsdruck
15 Nenndruck
16 Anschlussnennweite

## 1.4 Verwendete Symbole

Symbol	Bedeutung
	Gefahr und Risiko
	wichtige Information oder Voraussetzung
	nützliche Information oder Tipp
	schriftliche Dokumentation erforderlich
	Verweis auf weiterführende Dokumente
	Arbeiten, die nur von Fachkräften durchgeführt werden dürfen
	Arbeiten, die nur von Elektrofachkräften durchgeführt werden dürfen
	Arbeiten, die nur vom Kundendienst durchgeführt werden dürfen

## 1.5 Darstellung von Warnhinweisen




Diese Anleitung enthält Hinweise, die Sie zu Ihrer persönlichen Sicherheit beachten müssen. Die Hinweise sind mit einem Warnzeichen gekennzeichnet und folgendermaßen aufgebaut:



**SIGNALWORT** Art und Quelle der Gefährdung

- Mögliche Folgen
- ▶ Maßnahmen zur Vermeidung

Folgende Signalwörter sind je nach Gefährdungsgrad definiert und können im vorliegenden Dokument verwendet sein:

Warnzeichen und Signalwort		Folgen bei Missachtung der Hinweise
 <b>GEFAHR</b>		Tod oder schwere Verletzungen
 <b>WARNUNG</b>	Personenschäden	möglicherweise Tod oder schwere Verletzungen
 <b>VORSICHT</b>		möglicherweise mittlere oder leichte Verletzungen
<b>HINWEIS</b>	Sachschäden	möglicherweise Beschädigung von Komponenten, des Produkts und/oder seiner Funktionen oder einer Sache in seiner Umgebung

## 1.6 Anforderungen an das Personal

Während der einzelnen Lebensphasen des Produkts führen unterschiedliche Personen Arbeiten am Produkt aus. Die Arbeiten erfordern unterschiedliche Qualifikationen.

### 1.6.1 Qualifikation des Personals

Personal	Voraussetzungen
Bediener	<ul style="list-style-type: none"> <li>Keine besonderen Fachkenntnisse</li> <li>Kenntnisse über die übertragenen Aufgaben</li> <li>Kenntnisse über mögliche Gefahren bei unsachgemäßem Verhalten</li> <li>Kenntnisse über die erforderlichen Schutzeinrichtungen und Schutzmaßnahmen</li> <li>Kenntnisse über Restrisiken</li> </ul>
Betreiber	<ul style="list-style-type: none"> <li>Produktspezifische Fachkenntnisse</li> <li>Kenntnisse über gesetzliche Vorschriften zum Arbeits- und Unfallschutz</li> </ul>
Fachkraft <ul style="list-style-type: none"> <li>Elektrotechnik</li> <li>Sanitärtechnik (SHK)</li> <li>Transport</li> </ul>	<ul style="list-style-type: none"> <li>Fachliche Ausbildung</li> <li>Kenntnisse über einschlägige Normen und Bestimmungen</li> <li>Kenntnisse über die Erkennung und Vermeidung möglicher Gefahren</li> <li>Kenntnisse über gesetzliche Vorschriften zum Unfallschutz</li> </ul>
Kundendienst (Werks-/Vertragskundendienst)	<ul style="list-style-type: none"> <li>Erweiterte produktspezifische Fachkenntnisse</li> <li>Geschult durch Grünbeck</li> </ul>

### 1.6.2 Berechtigungen des Personals

Die folgende Tabelle beschreibt, welche Tätigkeiten von wem durchgeführt werden dürfen.

	Bediener	Betreiber	Fachkraft	Kundendienst
Transport und Lagerung			X	X
Installation und Montage			X	X
Inbetriebnahme			X	X
Betrieb und Bedienung	X	X	X	X
Reinigung	X	X	X	X
Inspektion	X	X	X	X
Wartung				
			halbjährlich	X
			jährlich	X
Störungsbeseitigung			X	X
Instandsetzung			X	X
Außer- und Wiederinbetriebnahme			X	X
Demontage und Entsorgung			X	X

### 1.6.3 Persönliche Schutzausrüstung

- Sorgen Sie als Betreiber dafür, dass die benötigte persönliche Schutzausrüstung zur Verfügung steht.

Unter persönliche Schutzausrüstung (PSA) fallen folgende Komponenten:



Schutzhandschuhe



Schutzschuhe



Maske



Schutzbrille

## 2 Sicherheit

### 2.1 Sicherheitsmaßnahmen

- Betreiben Sie Ihr Produkt nur, wenn alle Komponenten ordnungsgemäß installiert wurden.
- Beachten Sie die örtlich gültigen Vorschriften zum Trinkwasserschutz, zur Unfallverhütung und zur Arbeitssicherheit.
- Nehmen Sie keine Änderungen, Umbauten, Erweiterungen oder Programmänderungen an Ihrem Produkt vor.
- Verwenden Sie bei Wartung oder Reparatur nur Originalersatzteile.
- Halten Sie die Räumlichkeiten vor unbefugtem Zugang verschlossen, um gefährdete oder nicht eingewiesene Personen vor Restrisiken zu schützen.
- Beachten Sie die Wartungsintervalle (siehe Kapitel 8.2). Nichtbeachtung kann eine mikrobiologische Kontamination Ihrer Trinkwasserinstallation zur Folge haben.
- Beachten Sie eine mögliche Rutschgefahr durch austretendes Wasser auf dem Boden.

#### 2.1.1 Mechanische Gefahren

- Keinesfalls dürfen Sie Sicherheitseinrichtungen entfernen, überbrücken oder anderweitig unwirksam machen.
- Benutzen Sie bei sämtlichen Arbeiten an der Anlage, die nicht vom Boden aus durchgeführt werden können, standfeste, sichere, selbstständig stehende Aufstiegshilfen.
- Stellen Sie sicher, dass die Anlage kipp- und sturzsicher aufgestellt oder befestigt wird und die Standfestigkeit der Anlage jederzeit gewährleistet ist.

#### 2.1.2 Drucktechnische Gefahren

- Komponenten können unter Druck stehen. Es besteht die Gefahr von Verletzungen und Sachschäden durch ausströmendes Wasser und durch unerwartete Bewegung von Komponenten. Prüfen Sie regelmäßig die Druckleitungen an der Anlage auf Dichtheit.
- Stellen Sie vor Beginn von Reparatur- und Wartungsarbeiten sicher, dass alle betroffenen Komponenten drucklos sind.

#### 2.1.3 Elektrische Gefahren

Bei Berührung mit spannungsführenden Komponenten besteht unmittelbare Lebensgefahr durch Stromschlag. Beschädigung der Isolation oder einzelner Komponenten kann lebensgefährlich sein.



- Lassen Sie elektrische Arbeiten an der Anlage nur von einer Elektrofachkraft durchführen.
- Schalten Sie bei Beschädigungen von spannungsführenden Komponenten die Spannungsversorgung sofort ab und veranlassen Sie eine Reparatur.
- Schalten Sie die Spannungsversorgung vor Arbeiten an elektrischen Komponenten ab.
- Sorgen Sie dafür, dass die Steckdose über einen Schutzleiteranschluss verfügt. Rüsten Sie die Steckdose bei Bedarf mit einem Adapter nach.
- Überbrücken Sie niemals elektrische Sicherungen. Setzen Sie Sicherungen nicht außer Betrieb. Halten Sie beim Auswechseln von Sicherungen die korrekten Stromstärkeangaben ein.
- Halten Sie Feuchtigkeit von spannungsführenden Teilen fern. Feuchtigkeit kann zum Kurzschluss führen.

#### 2.1.4 Gefahr durch Chemikalien

- Chemikalien können umwelt- und gesundheitsschädlich sein. Sie können Verätzungen der Haut und Augen, sowie Reizung der Atemwege oder allergische Reaktionen auslösen.
- Vermeiden Sie jeglichen Haut-/Augenkontakt mit Chemikalien.
- Benutzen Sie persönliche Schutzausrüstung.
- Lesen Sie vor dem Umgang mit Chemikalien das Sicherheitsdatenblatt durch. Halten Sie die Anweisungen für verschiedene Tätigkeiten/Situationen ein.
- Aktuelle Sicherheitsdatenblätter für Chemikalien sind als Download unter **[www.gruenbeck.de/infocenter/sicherheitsdatenblaetter](http://www.gruenbeck.de/infocenter/sicherheitsdatenblaetter)** verfügbar.
- Befolgen Sie innerbetriebliche Anweisungen beim Umgang mit Chemikalien. Vergewissern Sie sich, dass ggf. Schutz- und Noteinrichtungen wie Notdusche, Augendusche vorhanden und funktionsfähig sind.

#### **Vermischung und Restmengen von Chemikalien**

- Vermischen Sie keine unterschiedlichen Chemikalien. Es können nicht vorhersehbare chemische Reaktionen mit tödlicher Gefahr auftreten.
- Entsorgen Sie die Restmengen von Chemikalien gemäß den örtlichen Vorschriften und/oder innerbetrieblichen Anweisungen.
- Restmengen aus gebrauchten Gebinden sollten nicht in Gebinde mit frischen Chemikalien umgefüllt werden, um die Wirksamkeit der Chemikalien nicht zu verschlechtern.

#### **Kennzeichnung/Mindesthaltbarkeit/Lagerung von Chemikalien**

- Prüfen Sie die Kennzeichnung von Chemikalien. Die Kennzeichnung von Chemikalien darf nicht entfernt oder unkenntlich gemacht werden.
- Verwenden Sie keine unbekanntenen Chemikalien.

- Halten Sie das auf dem Etikett genannte Verwendungsdatum (Mindesthaltbarkeit) ein.
- Chemikalien könnten bei falscher Lagerung ihren Aggregatzustand ändern, auskristallisieren, ausgasen oder ihre Wirksamkeit verlieren. Lagern und verwenden Sie die Chemikalien nur bei den angegebenen Temperaturen.

### Reinigung/Entsorgung

- Nehmen Sie ausgetretene Chemikalien umgehend mit geeigneten Bindemitteln auf.
- Sammeln und entsorgen Sie Chemikalien so, dass die Chemikalien keine Gefahren für Menschen, Tiere oder die Umwelt darstellen können.

## 2.1.5 Schutzbedürftige Personengruppe

- Kinder dürfen nicht mit dem Produkt spielen.
- Dieses Produkt darf nicht von Personen (einschließlich Kinder) mit eingeschränkten Fähigkeiten, mangelnder Erfahrung oder mangelndem Wissen benutzt zu werden. Es sei denn, sie werden beaufsichtigt, wurden in die sichere Verwendung des Produkts eingewiesen und verstehen die resultierenden Gefahren.
- Reinigung und Wartung dürfen nicht von Kindern durchgeführt werden.

## 2.2 Produktspezifische Sicherheitshinweise

### 2.2.1 Sicherheitsrelevante Bauteile



Sicherheitsbauteile dürfen nur durch Originalersatzteile ersetzt werden.

- Steuerventil

## 2.3 Verhalten im Notfall

### 2.3.1 Bei Wasseraustritt

1. Stellen Sie die Anlage spannungsfrei. Ziehen Sie den Netzstecker.
2. Lokalisieren Sie die Leckage.
3. Beseitigen Sie die Ursache für den Wasseraustritt.
4. Kontaktieren Sie den Kundendienst.

### 2.3.2 Bei Ausfall der Steuerung

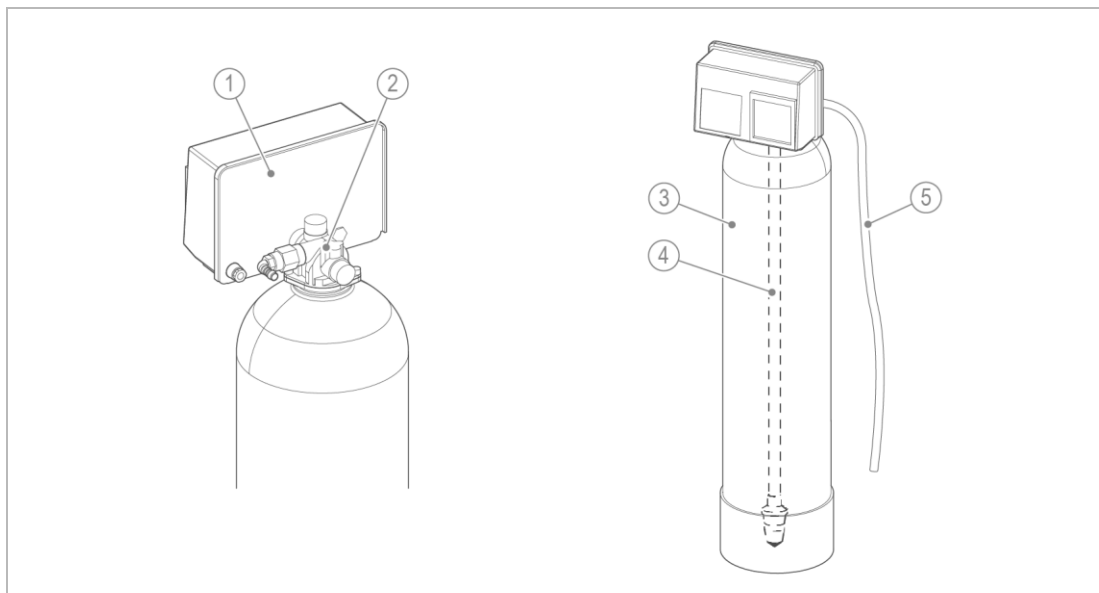
1. Stellen Sie die Anlage spannungsfrei. Ziehen Sie den Netzstecker.
2. Kontaktieren Sie den Kundendienst.

## 3 Produktbeschreibung

### 3.1 Bestimmungsgemäße Verwendung

- Teilentsäuerungsfiler GENO-mat TE-Z werden zur Teilentsäuerung und Kalziumkarbonataufhärtung bei weichen und sauren Wässern eingesetzt. Durch die Bindung freier Kohlensäure wird der pH-Wert erhöht.
- Wir empfehlen zur Schutzschichtausbildung eine Dosieranlage exaliQ zur Zugabe von exaliQ control nachzuschalten.

### 3.2 Produktkomponenten



#### Bezeichnung

- |   |                |
|---|----------------|
| 1 | Steuerventil   |
| 2 | Anschlussblock |
| 3 | Filterflasche  |

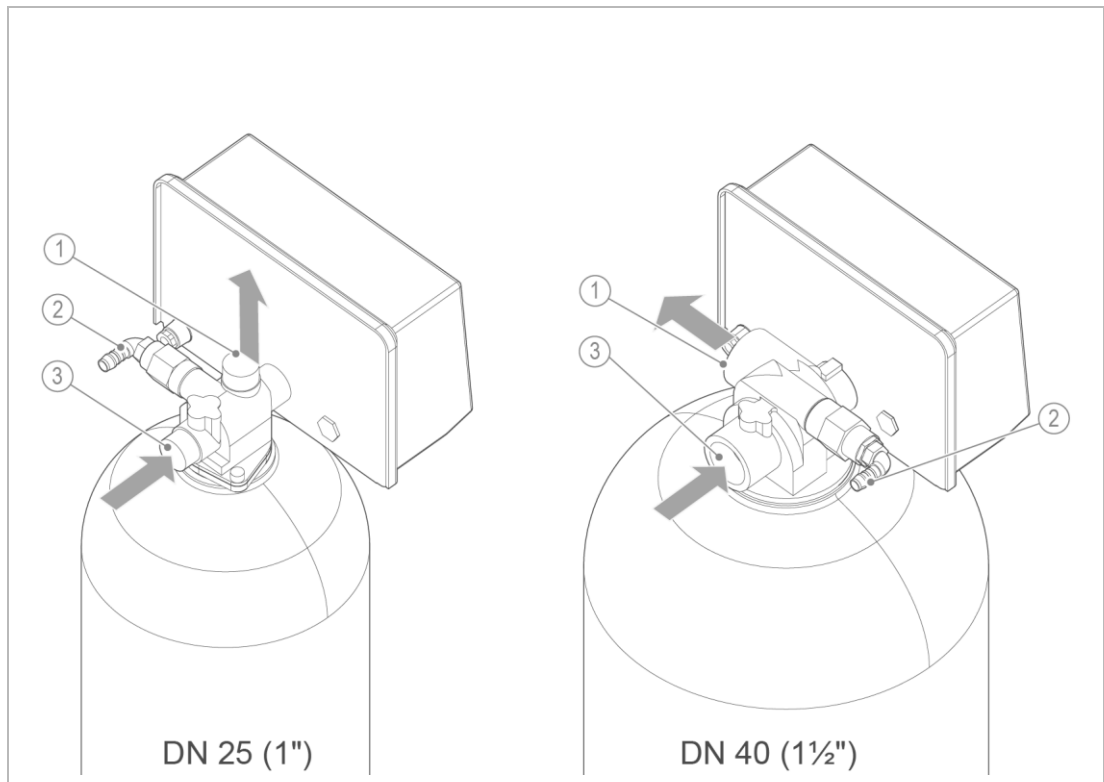
#### Bezeichnung

- |   |               |
|---|---------------|
| 4 | Steigrohr     |
| 5 | Kanalschlauch |

### 3.3 Anschlüsse



Anschlussmaße siehe Technische Daten im Kapitel 12



Bezeichnung	
1	Ausgang Reinwasser
2	Anschluss Kanalschlauch

Bezeichnung	
3	Eingang Rohwasser

## 3.4 Funktionsbeschreibung

### 3.4.1 Filtration

Das Rohwasser strömt durch den Rohwassereingang des Steuerventils in die Filterflasche. Das Filtermaterial wird von oben nach unten durchströmt. Dabei werden Fremdpartikel zurückgehalten. Das Reinwasser wird durch die untere Verteilerdüse und das Steigrohr über den Reinwasserausgang dem Rohrleitungsnetz zugeführt.

### 3.4.2 Rückspülung

Beim Rückspülen wird das Filtermaterial von unten nach oben gespült. Das Filtermaterial wird gelockert und Verunreinigungen werden über den Kanalausgang ausgespült. Aus hygienischen Gründen sollte alle 6 Tage eine Rückspülung erfolgen (Werkseinstellung).

### 3.4.3 Erstfiltrat

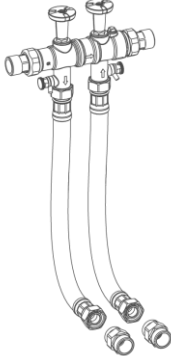
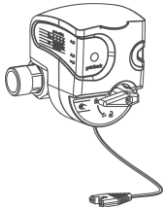
Beim Erstfiltrat wird das Filtermaterial von oben nach unten gespült, um Feinstaub zu entfernen. Dieses Erstfiltrat wird in den Kanal geleitet.

### 3.4.4 Steuerung

Der Teilentsäuerungsfilter GENO-mat TE-Z wird über eine elektrische Zeitschaltuhr gesteuert.

## 3.5 Zubehör

Ihr Produkt kann mit Zubehör nachgerüstet werden. Der für Ihr Gebiet zuständige Außendienstmitarbeiter und die Grünbeck-Zentrale stehen Ihnen für nähere Informationen zur Verfügung.

Bild	Produkt	Bestell-Nr.
	<b>Anschluss-Set 1"-I (bis Größe 30/14)</b>	<b>185 505</b>
	<b>Anschluss-Set 1½"-I (ab Größe 40/18)</b>	<b>185 540</b>
	Zum hydraulischen Anschluss Kompaktventilblock, Absperrventile, Umgehungsventil, Abgang Rohwasser, flexible Anschlusschläuche	
	<b>Sicherheitseinrichtung protectliQ:A20</b>	<b>126 400</b>
	Produkt zum Schutz vor Wasserschäden in Ein- und Zweifamilienhäusern. Weitere Größen auf Anfrage	



Beachten Sie, dass die Verfügbarkeit des Zubehörs je nach Land variieren kann.

## 4 Transport, Aufstellung und Lagerung

### 4.1 Versand/Anlieferung/Verpackung

Das Produkt ist werkseitig auf einer Palette fixiert und gegen Kippen gesichert.

- ▶ Prüfen Sie bei Erhalt unverzüglich auf Vollständigkeit und Transportschäden.



#### HINWEIS

Unsachgemäßer Transport

- Beschädigung der Anlagenteile durch Herabfallen von Bauteilen
- Die Anlage besitzt keine Aufnahmepunkte zum Heben mit einem Kran und Schlupf.
- ▶ Heben Sie die Anlage nicht mit Kran oder Hebevorrichtung an.
- ▶ Be-/Entladen Sie die auf der Palette gesicherte Anlage oder Anlagenteile mit einem Stapler und passenden Palettengabeln.

### 4.2 Transport/Aufstellung

- ▶ Transportieren Sie das Produkt nur in der Originalverpackung.
- ▶ Beachten Sie die Symbole und Hinweise auf der Verpackung.
- ▶ Stellen Sie die Anlagenteile/Packstücke auf ebenem und tragfähigem Untergrund ab. Beachten Sie das Gewicht der Anlagenteile/Packstücke.



#### VORSICHT

Unhandliche Größe der Anlagenteile beim Transport

- Quetschungen durch Abrutschen und Herabfallen von Anlagenteilen
- ▶ Transportieren oder heben Sie die Anlagenteile mit zwei Personen.
- ▶ Halten Sie unbefugte Personen beim Transport und Aufstellung der Anlagenteile fern.



#### VORSICHT

Transport über Treppen und schiefe Ebenen

- Quetschungen durch Abrutschen und Herabfallen von Anlagenteilen
- ▶ Transportieren Sie die Anlage oder Anlagenteile zum Einbauort über schiefe Ebenen mit geeignetem Transportgerät (z. B. Stapler).
- ▶ Benutzen Sie keine selbstrollenden Transportgeräte (z. B. Hubwagen, Rollwagen).



## 4.3 Lagerung

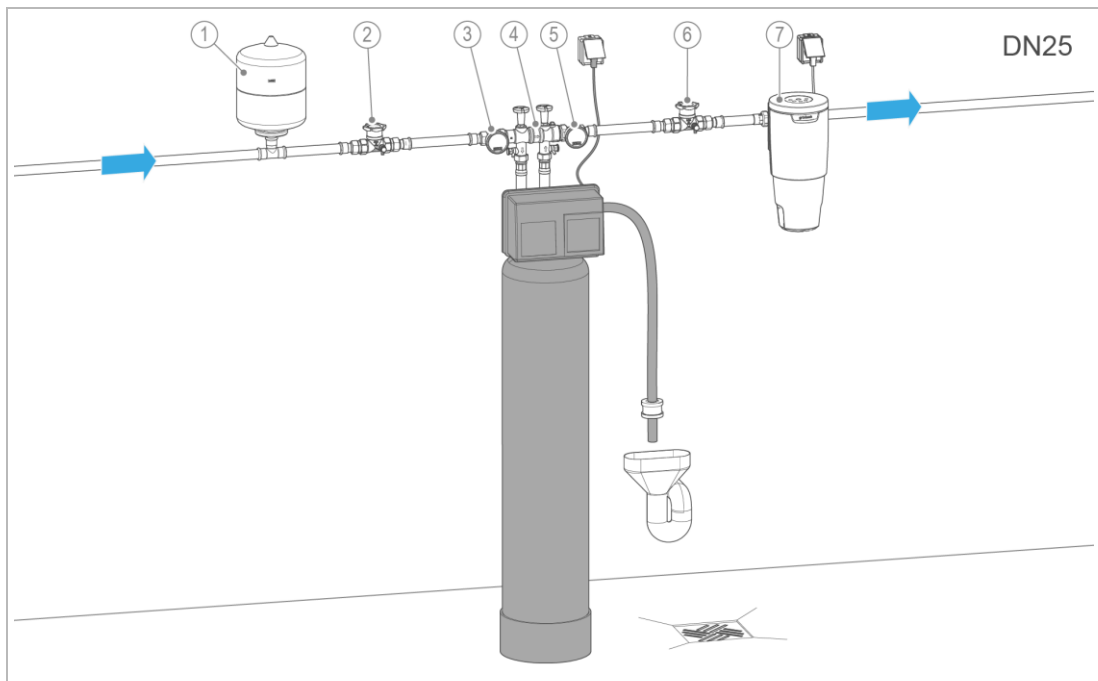
- ▶ Lagern Sie das Produkt geschützt vor folgenden Einflüssen:
  - Feuchtigkeit, Nässe
  - Umwelteinflüssen wie Wind, Regen, Schnee etc.
  - Frost, direkter Sonneneinstrahlung, starker Wärmeeinwirkung
  - Chemikalien, Farbstoffen, Lösungsmitteln und deren Dämpfen

## 5 Installation



Die Installation der Anlage in einer öffentlichen Trinkwasserversorgung darf nur von einer Fachkraft vorgenommen werden.

### Einbaubeispiel



#### Bezeichnung

- |   |                                    |
|---|------------------------------------|
| 1 | Membranausdehnungsgefäß            |
| 2 | Absperrventil mit Probenahmestelle |
| 3 | Manometer Eingangsdruk             |
| 4 | Anschluss-Set                      |

#### Bezeichnung

- |   |                                    |
|---|------------------------------------|
| 5 | Manometer Ausgangsdruk             |
| 6 | Absperrventil mit Probenahmestelle |
| 7 | Dosieranlage exaliQ                |

## 5.1 Anforderungen an den Installationsort

Örtliche Installationsvorschriften, allgemeine Richtlinien und technische Daten sind zu beachten.

- Schutz vor Frost, starker Wärmeeinwirkung und direkter Sonneneinstrahlung
- Schutz vor Chemikalien, Farbstoffen, Lösungsmitteln und deren Dämpfen
- Umgebungstemperatur und Abstrahlungstemperatur in unmittelbarer Nähe
  - $\leq 25\text{ °C}$  bei Anwendung im Trinkwasserbereich
  - $\leq 40\text{ °C}$  bei ausschließlich technischer Anwendung
- Schutz vor Wärmequellen (z. B. Heizungen, Boilern und Warmwasserleitungen)
- Zugang für Wartungsarbeiten (Platzbedarf beachten)
- ausreichend ausgeleuchtet sowie be- und entlüftet
- waagerechte Aufstellfläche mit entsprechender Tragfähigkeit, um das Betriebsgewicht des Produkts aufzunehmen

### Platzbedarf

- Zur Bedienung muss vor dem Produkt ein Abstand von mind. 800 mm vorhanden sein.
- Zum Aufstellen/Installieren und Warten des Produkts beachten Sie die empfohlenen Abmessungen (siehe Kapitel 12).

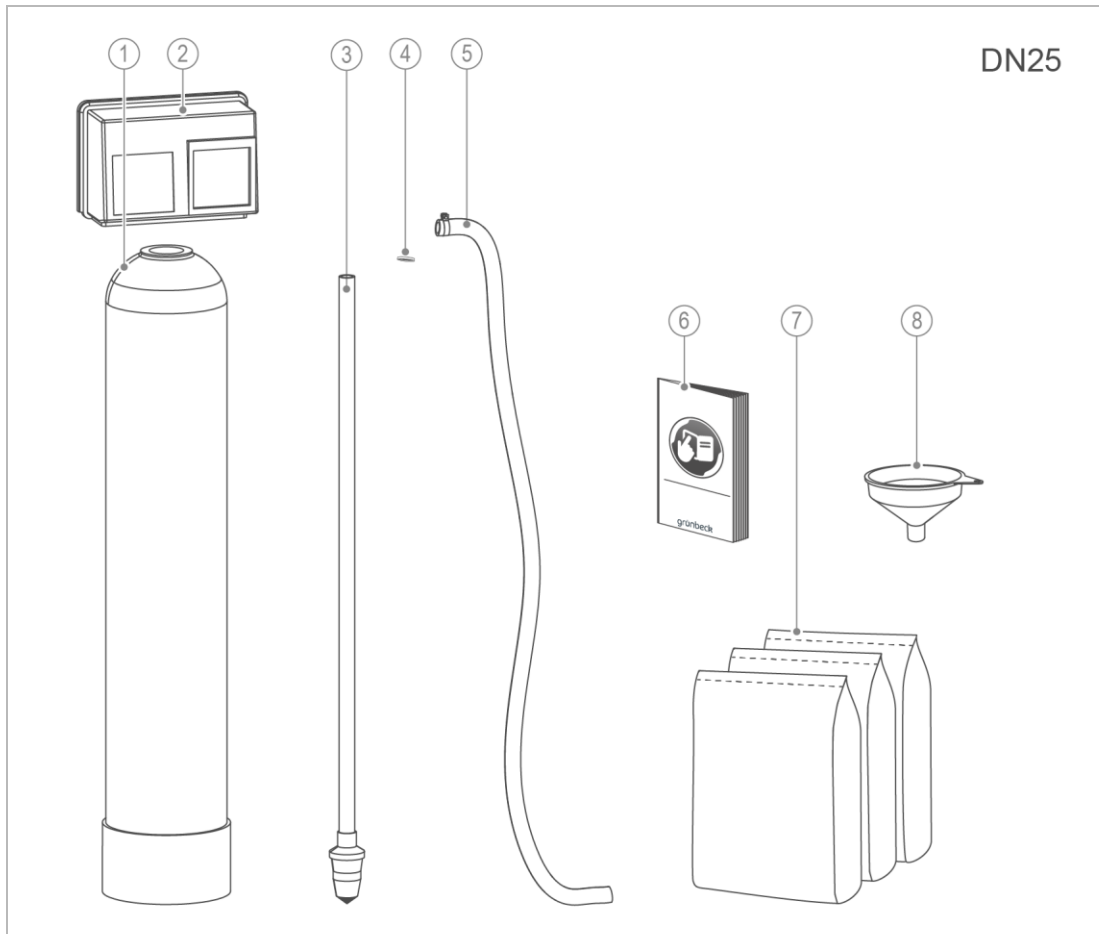
### Sanitärinstallation

- Bodenablauf oder entsprechende Sicherheitseinrichtung mit Wasserstoppfunktion (z. B. Sicherheitseinrichtung protectliQ)
- Hebeanlage bei höher gelegenem Kanalanschluss
- Kanalanschluss siehe Kapitel 12
- Absperrventile und Probenahmeahn vor und nach dem Produkt

### Elektroinstallation

- Schuko-Steckdose (Typ F, CEE 7/3) mit dauerhafter Stromzufuhr (max. ca. 1,2 m von der Steuerung). Die Steckdose darf nicht mit Lichtschaltern, Heizungsnotschalter oder Ähnlichem gekoppelt sein.

## 5.2 Lieferumfang prüfen



Bezeichnung	
1	Filterflasche
2	Steuerventil
3	Steigrohr
4	Rohrschutzkappe

Bezeichnung	
5	Kanalschlauch
6	Betriebsanleitung
7	Filtersand, Quarzsand, Quarzkies
8	Trichter

## 5.3 Vorbereitende Arbeiten

### HINWEIS

Schmutz und Korrosionspartikel in der Wasserzuleitung

- Beschädigung des Steuerventils
- ▶ Spülen Sie die Wasserzuleitung vor der Inbetriebnahme gründlich durch.

1. Packen Sie alle Komponenten des Produkts aus.
2. Bewahren Sie die Rohrschutzkappe auf.
3. Prüfen Sie den Lieferumfang auf Vollständigkeit und einen einwandfreien Zustand.
4. Stellen Sie die Filterflasche am vorgesehenen Standort auf.

### 5.3.1 Filterflasche füllen



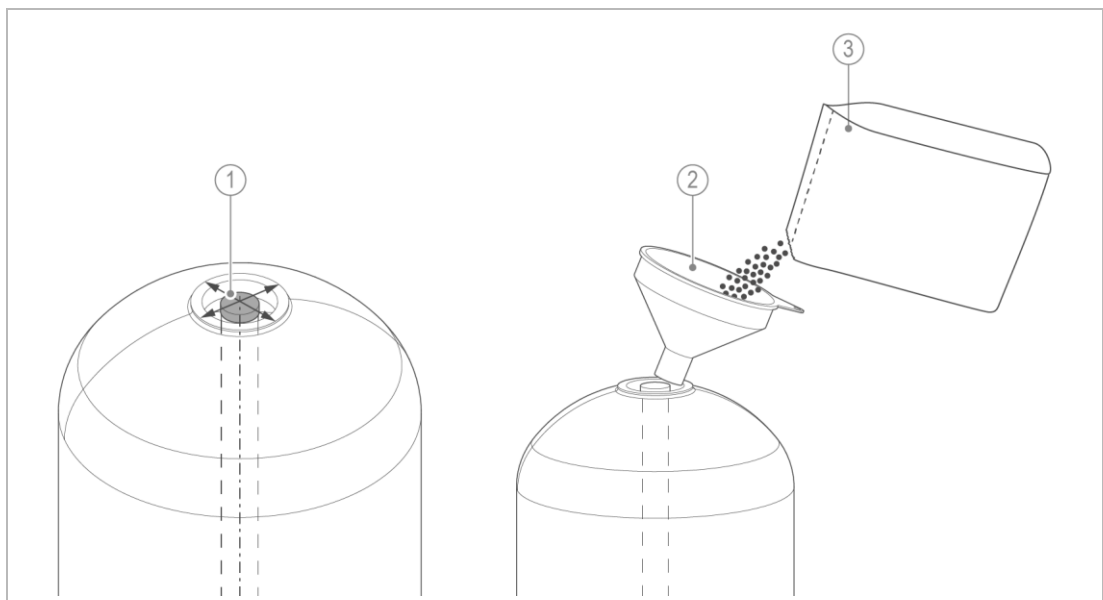
- ▶ Benutzen Sie die persönliche Schutzausrüstung.
- ▶ Führen Sie den Befüllvorgang mit 2 Personen durch.



**VORSICHT** Arbeiten in Höhe (ca. 2 m) beim Befüllen

- Absturzgefahr
- ▶ Benutzen Sie ein standfestes Aufstiegsmittel mit Ablagefläche für das Filtermaterial.

1. Zentrieren Sie das Steigrohr in der Filterflasche.
2. Prüfen Sie, ob das Steigrohr mit einer Rohrschutzkappe abgedeckt ist.
3. Setzen Sie ggf. die Rohrschutzkappe auf das Steigrohr.
4. Benutzen Sie den mitgelieferten Trichter.



Bezeichnung	Bezeichnung
1 Rohrschutzkappe	3 Filtermaterial
2 Trichter	

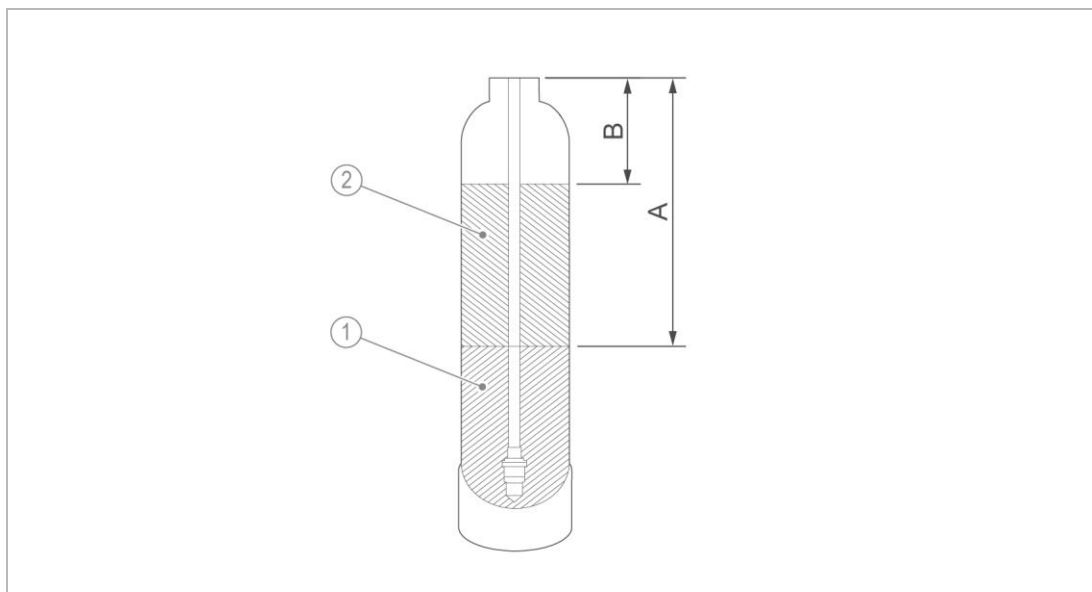


**VORSICHT** Verschüttetes Filtermaterial auf dem Boden

- Rutsch- und Sturzgefahr
  - ▶ Benutzen Sie persönliche Schutzausrüstung. Tragen Sie festes Schuhwerk.
  - ▶ Sammeln Sie verschüttetes Filtermaterial umgehend auf.
5. Befüllen Sie die Filterflasche zur Hälfte mit Wasser.  
Das Wasser verhindert die Staubentwicklung beim Einfüllen.
  6. Füllen Sie das Filtermaterial ein.

Füllmenge Teilentsäuerungsfilter GENO-mat TE-Z							
			25/13	30/14	40/18	50/19	60/20
1	Quarkies 3,15 – 5,6	kg	15	20	20	30	30
		l	11	14	14	21	21
2	Hydrolit-Ca 1,0 – 3,0	kg	25	70	120	220	320
		l	25	70	120	220	320

7. Füllen Sie die Filterflasche bis zum Überlauf mit Wasser.
8. Wässern Sie die Anlage für 24h.



Freibord Teilentsäuerungsfilter GENO-mat TE-Z							
			25/13	30/14	40/18	50/19	60/20
A	Freibord Filterschicht 1	mm	1100	1130	1460	1380	1620
B	Freibord Filterschicht 2	mm	620	340	540	460	530
		l	24	21	32	64	90

### 5.3.2 Steuerventil montieren

1. Reinigen Sie an der Filterflasche das Gewinde und die Dichtfläche des Steuerventilanschlusses von evtl. anhaftendem Filtermaterial.
2. Entfernen Sie die Rohrschutzkappe vom Steigrohr.
3. Setzen Sie das Steuerventil von oben über das Steigrohr auf die Filterflasche
4. Befestigen Sie das Steuerventil durch Rechtsdrehen auf der Filterflasche.

## 5.4 Sanitärinstallation

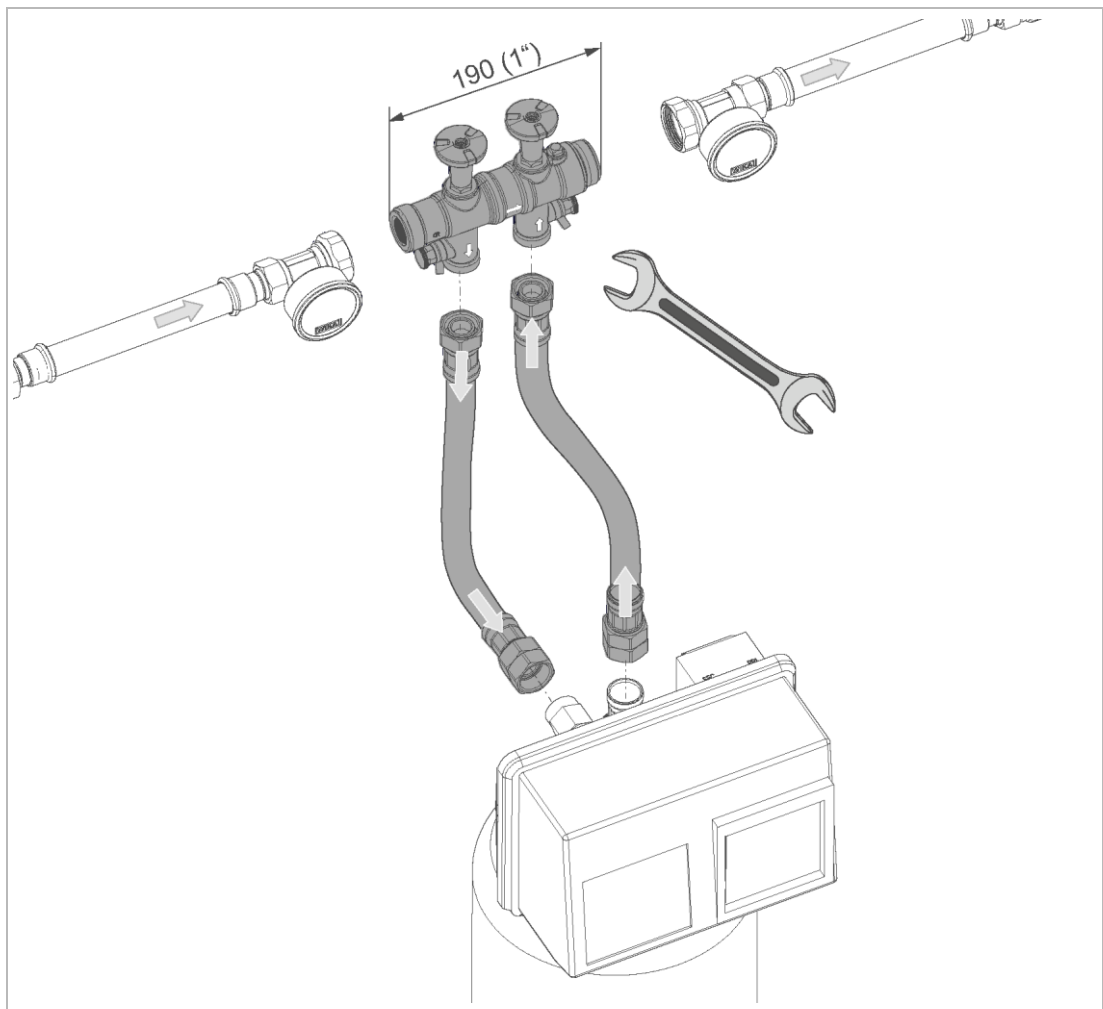


**VORSICHT** Filterflaschen können kippen und umfallen

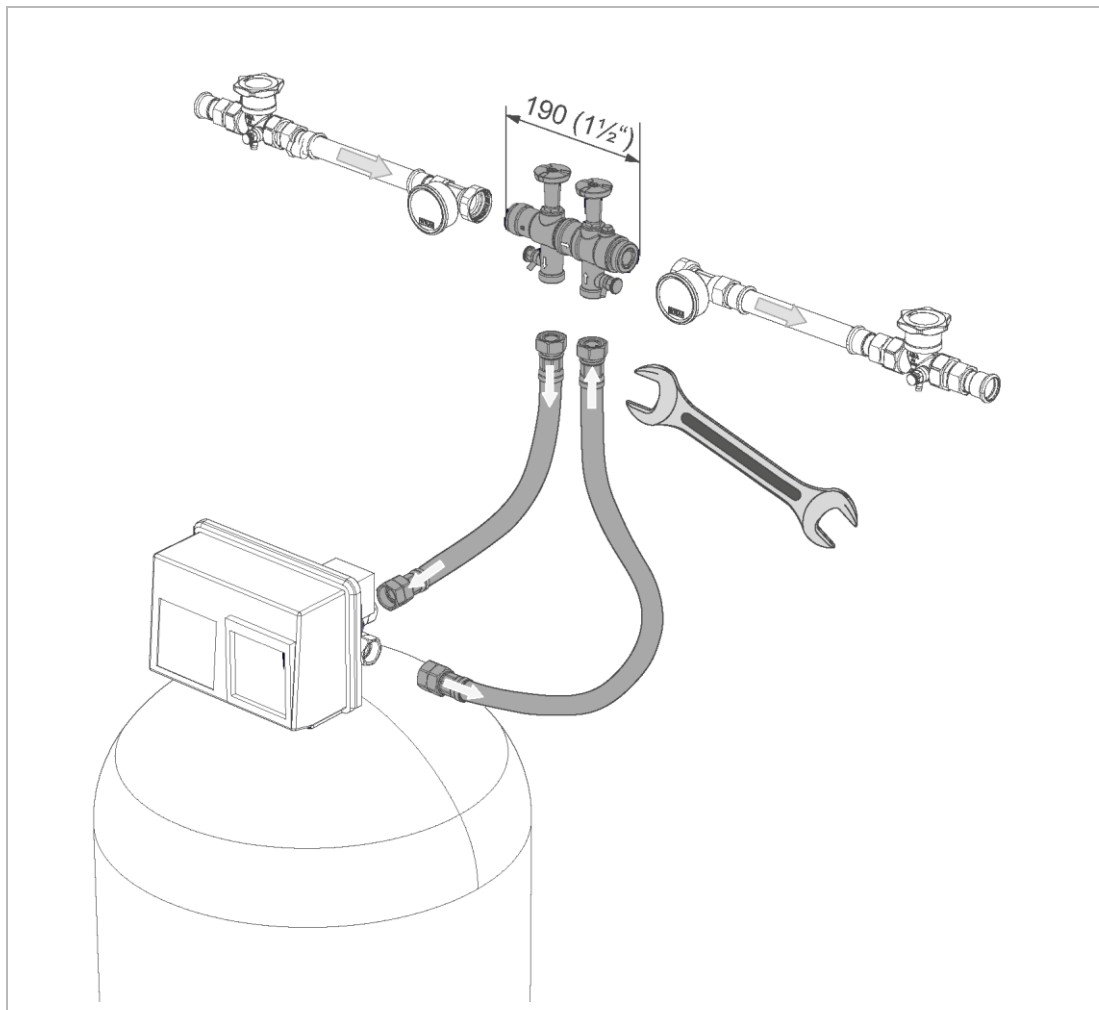
- Stoßen/Quetschen von Personen
- ▶ Transportieren Sie die Filterflasche in der Originalverpackung bis zum Aufstellort.
- ▶ Stellen Sie die Filterflasche mit mindestens 2 Personen auf.
- ▶ Bewegen Sie die Filterflasche senkrecht – nicht kippen.
- ▶ Stellen Sie die Filterflasche auf einen ebenen Untergrund.
- ▶ Sichern Sie bei Bedarf die Filterflasche gegen Umkippen.

### 5.4.1 Produkt anschließen

**Montage Teilentsäuerungsfilter  $\leq 30/14$  (DN25) mit Anschluss-Set 1"**



### Montage Teilentsäuerungsfilter DN40 mit Anschluss-Set 1½"



1. Installieren Sie die Anschlussverschraubung in die Rohrleitung.
2. Montieren Sie den Anschlussblock des Anschluss-Sets. Beachten Sie dabei die durch Pfeile gekennzeichnete Durchflussrichtung.

#### **HINWEIS** Falsche Montage der Anschlussschläuche

- Beschädigungsgefahr/Beeinträchtigung der Anlagenfunktion bei falscher Montage
  - Beachten Sie beim Anschließen, dass die Anschlussschläuche nicht gequetscht, geknickt oder verdreht werden.
  - ▶ Halten Sie die Anschlussschläuche beim Anziehen der Überwurfmutter fest.
  - ▶ Achten Sie darauf, dass der Biegeradius der Anschlussschläuche nicht zu klein wird (mindestens 10 x Ø-Schlauch).
3. Montieren Sie die Anschlussschläuche am Anschlussblock des Anschluss-Sets und am Anschlussblock des Teilentsäuerungsfilters.



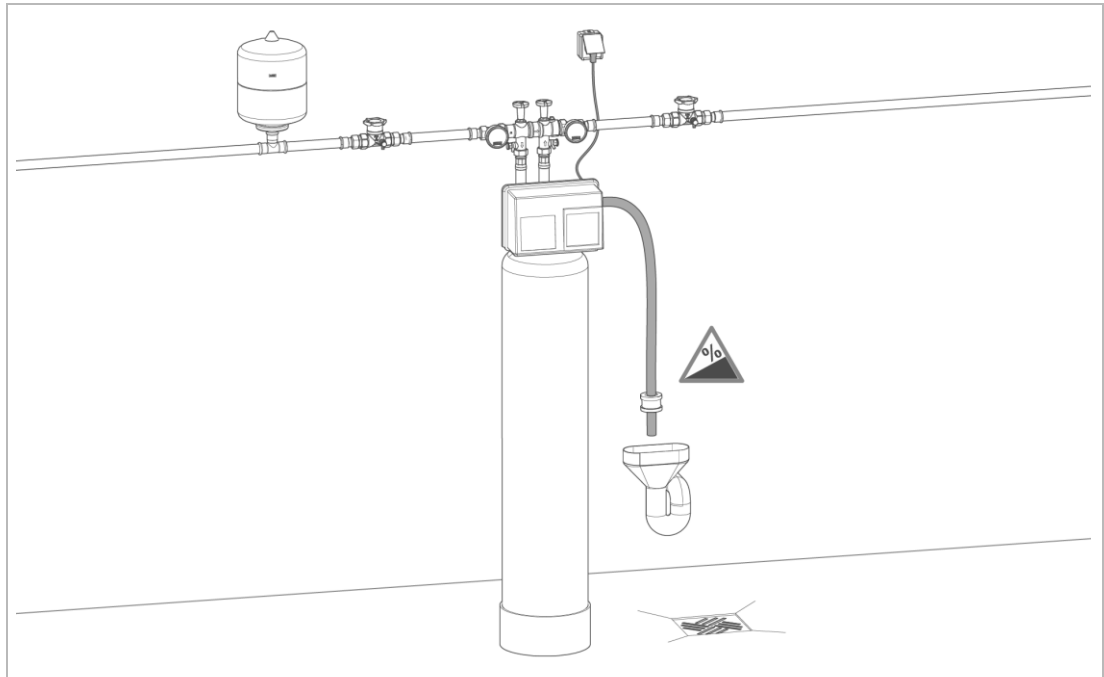
## 5.4.2 Abwasseranschluss herstellen

**HINWEIS** Rückstau des Abwassers durch geknickte Schläuche

- Wasserschaden und Funktionsstörung des Produkts
- ▶ Verlegen Sie die Schläuche ohne Knick und mit Gefälle zum Kanal.



Ein freier Auslauf und eine rückstaufreie Ableitung des Spülwassers muss entsprechend der DIN EN 1717 gewährleistet sein.



1. Fixieren Sie den Spülwasserschlauch mit der Schelle am Anschluss des Steuerventils.
2. Kürzen Sie den Spülwasserschlauch bei Bedarf auf die benötigte Länge.
3. Verlegen Sie den Spülwasserschlauch mit Gefälle zum Kanal und fixieren Sie diesen.

## 6 Inbetriebnahme



Die Erstinbetriebnahme der Anlage darf nur von einer Fachkraft durchgeführt werden.



Tragen Sie die Inbetriebnahme in das Inbetriebnahmeprotokoll ein.

### 6.1 Anlage in Betrieb nehmen

1. Prüfen Sie, ob der Steuerkolben in der Stellung "Erstfiltrat" steht.
2. Stecken Sie den Netzstecker ein.
3. Öffnen Sie das Ventil am Rohwassereingang.
4. Führen Sie eine Sichtkontrolle durch. Achten Sie darauf, dass an keiner Stelle der Anlage Wasser austritt.



Die Filtermaterialien besitzen einen Feinanteil, der ausgewaschen werden muss.

5. Spülen Sie das Erstfiltrat so lange aus, bis das Spülwasser klar zum Kanal abläuft.

#### 6.1.1 Anlage fertigstellen

1. Öffnen Sie das Ventil am Reinwasserausgang.
2. Stellen Sie die Steuerung auf Betriebsstellung ein.
3. Entnehmen Sie eine Wasserprobe am Probenahmehahn nach dem Produkt.
4. Prüfen Sie die Wasserprobe auf eventuelle Rückstände.
5. Prüfen Sie den pH-Wert.
6. Füllen Sie das Betriebshandbuch aus.

### 6.2 Produkt an Betreiber übergeben

- ▶ Erklären Sie dem Betreiber die Funktion des Produkts.
- ▶ Weisen Sie den Betreiber mit Hilfe der Anleitung ein und beantworten Sie seine Fragen.
- ▶ Weisen Sie den Betreiber auf erforderliche Inspektionen und Wartungen hin.
- ▶ Übergeben Sie dem Betreiber alle Dokumente zur Aufbewahrung.

## 6.2.1 Entsorgung der Verpackung

- ▶ Entsorgen Sie Verpackungsmaterial, sobald es nicht mehr benötigt wird (siehe Kapitel 11.2).

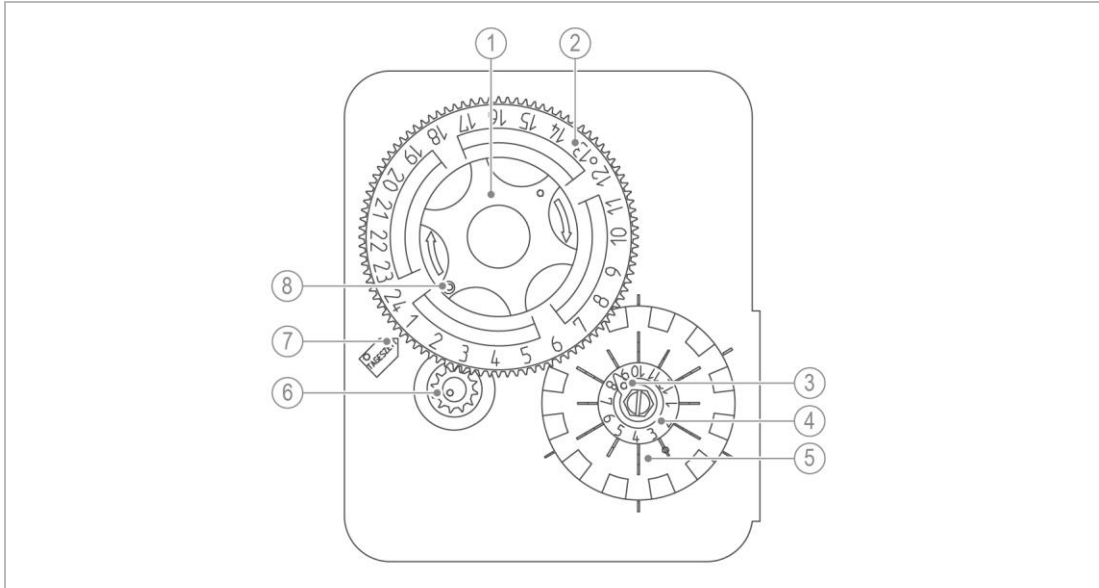
## 6.2.2 Aufbewahrung von Zubehör und Verbrauchsmaterial

- ▶ Bewahren Sie das mitgelieferte Zubehör für das Produkt sicher auf.
- ▶ Halten Sie das Verbrauchsmaterial vorrätig.
  - a Bestellen Sie das Verbrauchsmaterial rechtzeitig (siehe Kapitel 8.5).

# 7 Betrieb

## 7.1 Bedienkonzept

Die Steuerung regelt den Arbeitsablauf des Teilentsäuerungsfilters.



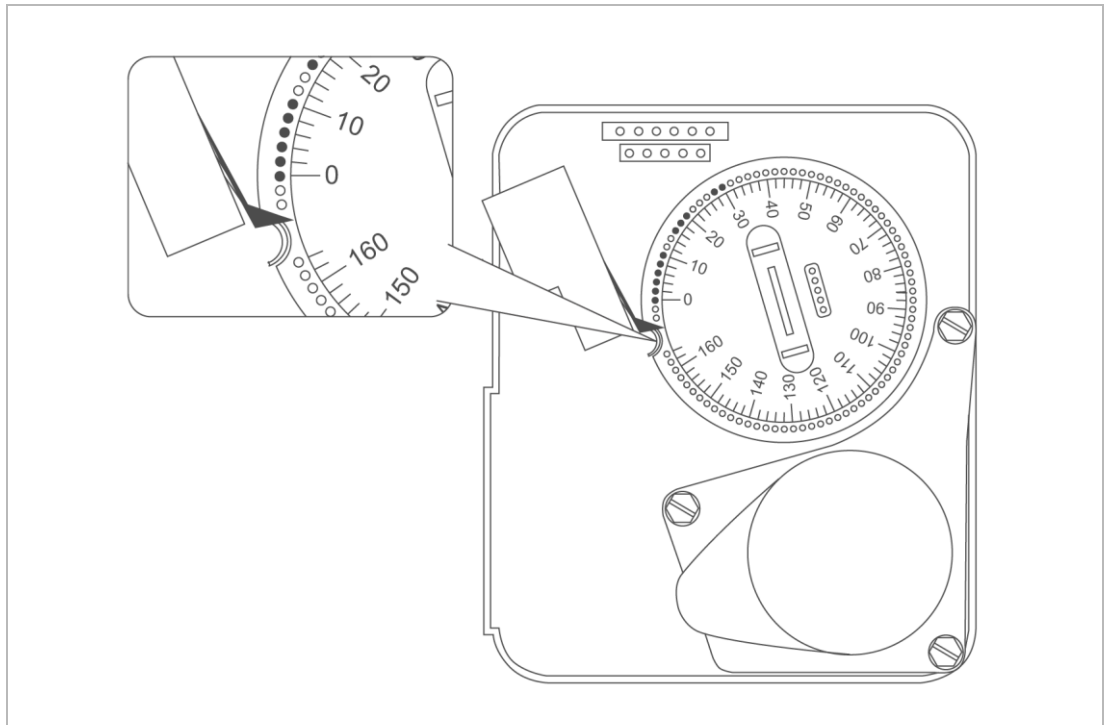
Bezeichnung	Bezeichnung
1 Rückspülrad	5 Schaltfinger aus Blech (in Grundstellung zum Mittelpunkt verschoben, in Schaltstellung nach außen verschoben)
2 Stundenrad	6 Knopf für Zeiteinstellung
3 Referenzpfeil (rot)	7 Referenzpfeil für Uhrzeit und Betriebszustand (schwarz)
4 Tagesrad	8 Referenzpunkt für Betriebszustand (weiß)

Das Tagesrad dreht sich in 12 Tagen einmal gegen den Uhrzeigersinn.

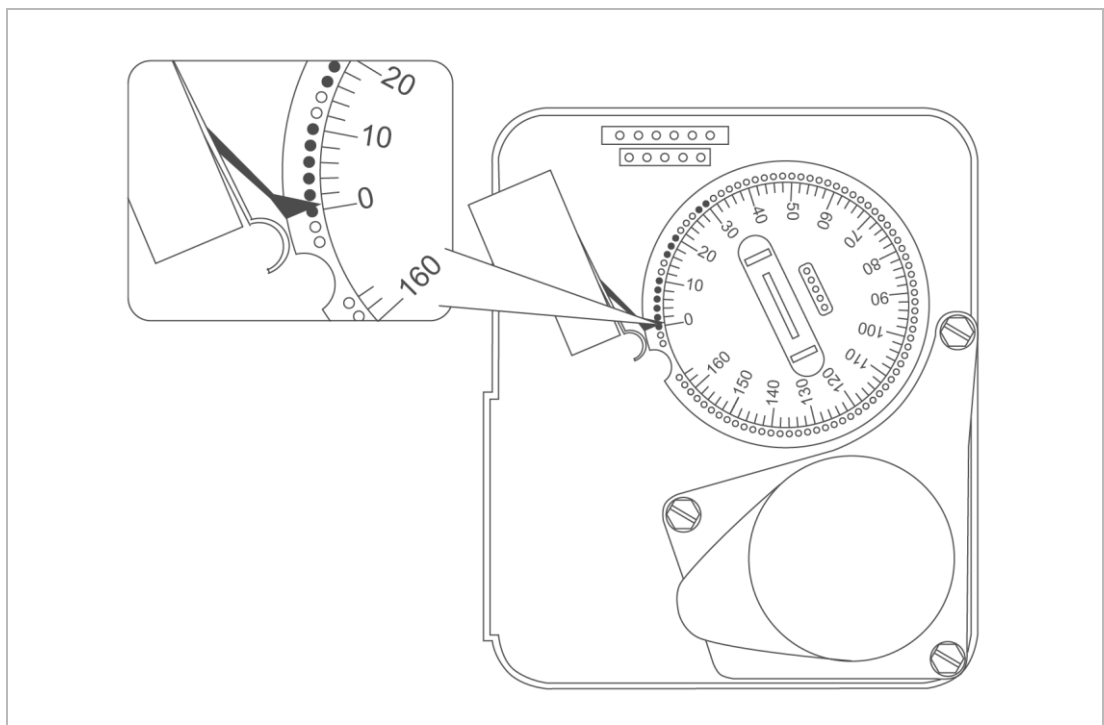
Der rote Referenzpfeil zeigt auf die Position, in der ein nach außen geschobener Schaltfinger die Rückspülung auslöst.

In Betriebsstellung ist der Abstand zwischen roten Referenzpfeil und dem folgenden, nach außen geschobenen Schaltfinger ein Maß für die Tage bis zur nächsten Rückspülung.

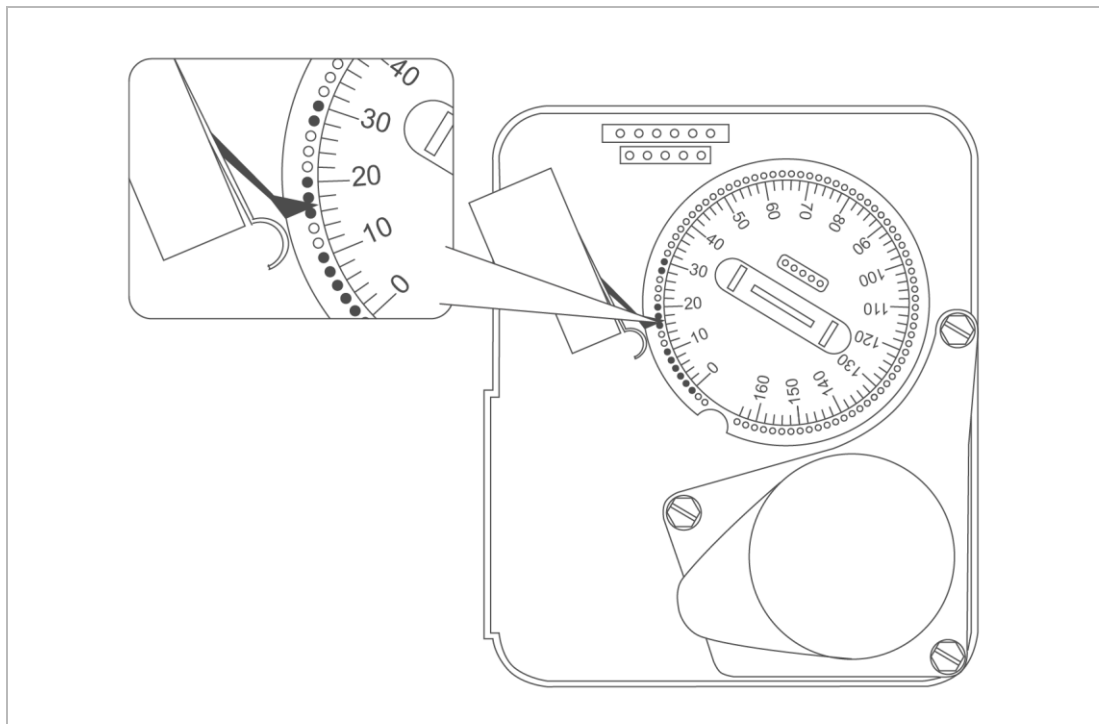
### Steuerventil in Betriebsstellung



### Steuerventil während der Rückspülung



## Steuerventil während des Erstfiltrats



### 7.1.1 Uhrzeit einstellen

Die Teilentsäuerungsfilter sind werkseitig so eingestellt, dass die automatische Rückspülung jeweils um 2 Uhr (nachts) gestartet wird. Bei der Inbetriebnahme oder nach Stromausfall ist die aktuelle Uhrzeit einzustellen.

1. Lösen Sie die Schraube an der Gehäuseabdeckung.
2. Klappen Sie die Gehäuseabdeckung auf.
3. Drücken und halten Sie den roten Knopf.
4. Drehen Sie das Stundenrad, bis der Referenzpfeil die aktuelle Uhrzeit aufweist.
5. Lassen Sie den roten Knopf los.



Ist die voreingestellte Rückspülzeit aus betrieblichen Gründen ungeeignet, stellen Sie am Stundenrad eine von der aktuellen Uhrzeit abweichende Zeit ein, um den Start der Rückspülung anzupassen.

#### Beispiel

Gewünschter Rückspülbeginn: 22 Uhr

- ▶ Uhr 4 Stunden vorstellen.

## 7.1.2 Rückspülabstand ermitteln

Der maximale Rückspülabstand ist 12 Tage. Außerdem kann nach 6, 4, 3, 2 oder nach 1 Tag(en) (Teiler von 12) automatisch rückgespült werden.



Aus hygienischen Gründen sollte alle 6 Tage eine Rückspülung erfolgen (Werkseinstellung).

Ist auf Grund von höherem Schmutzanteil im Wasser der Differenzdruck des Filters nach 6 Tagen  $> 0,3$  bar über Normal, ist eine Rückspülung nach 4 Tagen oder kürzer einzustellen.

## 7.1.3 Rückspülabstand einstellen

1. Schieben Sie den Schaltfinger für den 1. Tag nach außen.
2. Stellen Sie die anderen Schaltfinger nach Bedarf ein.  
An allen Tagen mit nach außen geschobenen Schaltfingern wird die Rückspülung ausgelöst.

### Beispiel

Um einen Rückspülabstand von 3 Tagen einzustellen sind die Schaltfinger 1, 4, 7 und 10 im Tagesrad nach außen zu schieben.

## 7.1.4 Handrückspülung starten

Unabhängig vom eingestellten Rückspülabstand und der Uhrzeit kann die Rückspülung jederzeit von Hand ausgelöst werden.

In folgenden Fällen muss eine Handrückspülung ausgelöst werden:

- der Differenzdruck des Teilentsäuerungsfilters ist  $> 0,3$  bar über Normal, bevor die Zeitsteuerung die Rückspülung auslöst
- Wartungs- oder Reparaturarbeiten wurden ausgeführt

Eine Handrückspülung kann nur in Betriebsstellung (siehe Kapitel 3.4.1) gestartet werden.

- ▶ Drehen Sie das Rückspülrad um eine Raste nach rechts (Klicken beachten).
- » Der Teilentsäuerungsfilter startet mit der Rückspülung, das Rückspülrad dreht sich langsam im Uhrzeigersinn. Nach 3 Stunden ist die Rückspülung beendet.

## 8 Instandhaltung

Die Instandhaltung beinhaltet die Reinigung, Inspektion und Wartung des Produkts.



Die Verantwortung für Inspektion und Wartung unterliegt den örtlichen und nationalen Anforderungen. Der Betreiber ist für die Einhaltung der vorgeschriebenen Instandhaltungsarbeiten verantwortlich.



Durch den Abschluss eines Wartungsvertrags stellen Sie die termingerechte Abwicklung aller Wartungsarbeiten sicher.

- ▶ Verwenden Sie nur original Ersatz- und Verschleißteile der Firma Grünbeck.

### 8.1 Reinigung



Lassen Sie die Reinigungsarbeiten nur durch Personen durchführen, die in die Risiken und Gefahren, welche von dem Produkt ausgehen können, eingewiesen wurden.



**WARNUNG** Unter Spannung stehende Komponenten feucht wischen

- Stromschlaggefahr
- Funkenbildung durch Kurzschluss
- ▶ Schalten Sie die Spannungsversorgung – auch Fremdspannung – vor Beginn der Reinigungsarbeiten ab.
- ▶ Warten Sie 15 Minuten und vergewissern Sie sich, dass an Komponenten keine Spannung anliegt.
- ▶ Öffnen Sie keine Schaltschränke.
- ▶ Benutzen Sie für die Reinigung keine Hochdruckgeräte und strahlen Sie elektrische/elektronische Geräte nicht mit Wasser an.



**VORSICHT** Aufsteigen auf Anlagenteile

- Sturzgefahr beim Klettern auf Anlagenteile
- ▶ Steigen Sie nicht auf Anlagenteile z. B. Rohre, Gestelle, etc.
- ▶ Verwenden Sie zum Reinigen von hochgelegenen Komponenten standfeste, sichere, selbstständig stehende Aufstiegshilfen z. B. Stehleitern, Podeste, etc.

**HINWEIS**

Reinigen Sie das Produkt nicht mit alkohol-/lösemittelhaltigen Reinigern.

- Kunststoffkomponenten werden beschädigt
- Lackierte Oberflächen werden angegriffen
- ▶ Verwenden Sie eine milde/pH-neutrale Seifenlösung.



- ▶ Reinigen Sie die das Produkt nur von außen.
- ▶ Verwenden Sie keine scharfen oder scheuernden Reinigungsmittel.
- ▶ Wischen Sie die Oberflächen mit einem feuchten Tuch ab.
- ▶ Trocknen Sie die Oberflächen mit einem Tuch ab.

## 8.2 Intervalle



Störungen können durch eine regelmäßige Inspektion und Wartung rechtzeitig erkannt und Produktausfälle eventuell vermieden werden.

- ▶ Legen Sie als Betreiber fest, welche Komponenten in welchen Intervallen (belastungsabhängig) inspiziert und gewartet werden müssen. Diese Intervalle richten sich nach den tatsächlichen Gegebenheiten, z. B.: Wasserzustand, Verschmutzungsgrad, Einflüsse aus der Umgebung, Verbrauch usw.

Die folgende Intervalltabelle stellt die Mindestintervalle für die durchzuführenden Tätigkeiten dar.

Tätigkeit	Intervall	Aufgaben
Inspektion	2 Monate	<ul style="list-style-type: none"> <li>• pH-Wert prüfen</li> <li>• Differenzdruck überprüfen</li> <li>• Sichtprüfung der Installation auf Dichtheit</li> <li>• Einstellung der Steuerung prüfen</li> </ul>
Wartung	halbjährlich	<ul style="list-style-type: none"> <li>• Gesamte Anlage äußerlich auf Beschädigung, Korrosion prüfen</li> <li>• Steuerventil im Betriebszustand auf Dichtheit prüfen</li> <li>• Anschlussschläuche und die Anschlussstellen auf Dichtheit prüfen</li> <li>• Kanalschlauch auf Dichtheit und Beschädigung prüfen</li> <li>• Netzkabel, Netzstecker und elektrische Leitungen auf Beschädigung und festen Sitz prüfen</li> <li>• pH-Wert prüfen</li> <li>• Einstellung der Steuerung prüfen</li> <li>• Handrücksplüfung auslösen</li> </ul>
	jährlich	<ul style="list-style-type: none"> <li>• Ruhe- und Fließdruck ablesen</li> <li>• Kanalanschluss reinigen</li> <li>• Verschleißteile prüfen und bei Bedarf wechseln</li> <li>• Freibord prüfen und ggf. Filtermaterial wechseln/nachfüllen</li> </ul>
	belastungsabhängig	<ul style="list-style-type: none"> <li>• Filtermaterial wechseln/auffüllen</li> </ul>

## 8.3 Inspektion

Die regelmäßige Inspektion können Sie als Betreiber selbst durchführen. Wir empfehlen, das Produkt zunächst in kurzen Abständen, dann nach Bedarf zu prüfen.

- ▶ Führen Sie mindestens alle 2 Monate eine Inspektion durch.
- 1. Bestimmen Sie den pH-Wert des Rohwassers.
- 2. Bestimmen Sie den pH-Wert des Reinwassers.
- 3. Überprüfen Sie den Differenzdruck der Anlage.



Geringe Schwankungen sind normal und lassen sich technisch nicht verhindern. Bei erheblichen Abweichungen rufen Sie den Kundendienst.

- 4. Prüfen Sie die Installation auf Dichtheit.
  - a Achten Sie auf Leckagen und Pfützen auf dem Boden.
  - b Prüfen Sie die Dichtheit des Steuerventils (im Betriebszustand).
- 5. Prüfen Sie die Einstellung der Steuerung.
  - a Prüfen Sie den eingestellten Rückspülabstand.
  - b Prüfen Sie die eingestellte Uhrzeit.

## 8.4 Wartung

Um langfristig eine einwandfreie Funktion des Produkts sicherzustellen, sind regelmäßige Arbeiten erforderlich. Die DIN EN 806-5 empfiehlt eine regelmäßige Wartung, um einen störungsfreien und hygienischen Betrieb des Produkts zu gewährleisten.



Tragen Sie die Wartung in das Wartungsprotokoll ein.

### 8.4.1 Halbjährliche Wartung



Wartungsarbeiten erfordern Fachwissen. Diese Wartungsarbeiten dürfen nur von einer Fachkraft durchgeführt werden.

- 1. Prüfen Sie die gesamte Anlage äußerlich auf Beschädigung und Korrosion.
- 2. Prüfen Sie das Steuerventil im Betriebszustand auf Dichtheit.
- 3. Prüfen Sie die Anschlussschläuche und die Anschlussstellen auf Dichtheit.
- 4. Prüfen Sie den Kanalschlauch auf Dichtheit und Beschädigung.
- 5. Prüfen Sie das Netzkabel, den Netzstecker und alle elektrischen Leitungen auf Beschädigung und festen Sitz.
- 6. Bestimmen Sie den pH-Wert des Rohwassers.

7. Bestimmen Sie den pH-Wert des Reinwassers.
8. Prüfen Sie die Einstellung der Steuerung.
  - a Prüfen Sie den eingestellten Rückspülabstand.
  - b Prüfen Sie die eingestellte Uhrzeit.
9. Lösen Sie eine Handrückspülung aus.
10. Tragen Sie die Wartung im Betriebshandbuch ein (siehe Kapitel 13).

## 8.4.2 Jährliche Wartung

1. Lesen Sie beim Wasserdruck den Ruhedruck und den Fließdruck ab.
2. Reinigen Sie den Kanalanschluss bei Bedarf.
  - a Lösen Sie mögliche Ablagerungen mechanisch.
  - b Reinigen Sie die Bauteile mit Kalk- und Rostlöser (z. B. GENO-clean M, Bestell-Nr. 170 047).
3. Prüfen Sie die Verschleißteile und wechseln Sie diese bei Bedarf (siehe Kapitel 8.7).
4. Prüfen Sie die Höhe des Freibords und wechseln bzw. füllen Sie das Filtermaterial bei Bedarf nach (siehe Kapitel 8.4.2.1 – 8.4.2.2).

### Abschlussarbeiten

- ▶ Tragen Sie die Wartung im Betriebshandbuch ein (siehe Kapitel 13).

### 8.4.2.1 Filtermaterial nachfüllen

Das Filtermaterial kann nachgefüllt werden, wenn der Freibord unter dem im Kapitel 5.3.1 angegebenen Wert liegt.

1. Prüfen Sie, ob die Anlage stromlos ist.
2. Schließen Sie das Absperrventil Rohwassereingang.
3. Prüfen Sie, ob die Wasserleitung drucklos ist.
  - a Öffnen Sie hierfür die Probenahmestellen.
4. Schließen Sie das Absperrventil Reinwasserausgang.
5. Schrauben Sie das Steuerventil ab.
6. Messen Sie den aktuellen Freibord der Filterflasche.
7. Decken Sie das Steigrohr mit Hilfe der Rohrschutzkappe ab.
8. Füllen Sie das Filtermaterial mit Hilfe des Trichters gemäß Tabelle im Kapitel 5.3.1 nach.

### 8.4.2.2 Filtermaterial austauschen

Das Filtermaterial muss getauscht werden, wenn folgende Szenarien auftreten:

- Freibord zu groß
- Filtermaterial verblockt
- Differenzdruck größer als 0,3 bar über normal trotz Rückspülung
- pH-Wert weicht ab
- Verkeimung der Anlage

Tauschen Sie das Filtermaterial folgendermaßen aus:

1. Prüfen Sie, ob die Anlage stromlos ist.
2. Schließen Sie das Absperrventil Rohwassereingang.
3. Prüfen Sie, ob die Wasserleitung drucklos ist.
4. Öffnen Sie hierfür die Probenahmestellen.
5. Schließen Sie das Absperrventil Reinwasserausgang.
6. Trennen Sie das Produkt von der Wasserleitung.
7. Schrauben Sie das Steuerventil ab.
8. Entleeren Sie den gesamten Inhalt der Filterflasche mithilfe eines Nasssaugers.
9. Reinigen Sie das Steigrohr und die Filterflasche.
10. Befüllen Sie die Filterflasche neu (siehe Kapitel 5.3.1).

## 8.5 Verbrauchsmaterial

Produkt	Bestell-Nr.
Filterfüllung GENO-mat TE-Z 25/13	129 856
Filterfüllung GENO-mat TE-Z 30/14	129 861
Filterfüllung GENO-mat TE-Z 40/18	129 871
Filterfüllung GENO-mat TE-Z 50/19	129 876
Filterfüllung GENO-mat TE-Z 60/20	129 881
Wasserprüfeinrichtung pH-Wert 4,5 – 10	100 Bestimmungen 170 148

## 8.6 Ersatzteile

Eine Übersicht der Ersatzteile finden Sie im Ersatzteilkatalog unter [www.gruenbeck.de](http://www.gruenbeck.de). Sie erhalten die Ersatzteile bei der für Ihr Gebiet zuständigen Grünbeck-Vertretung.

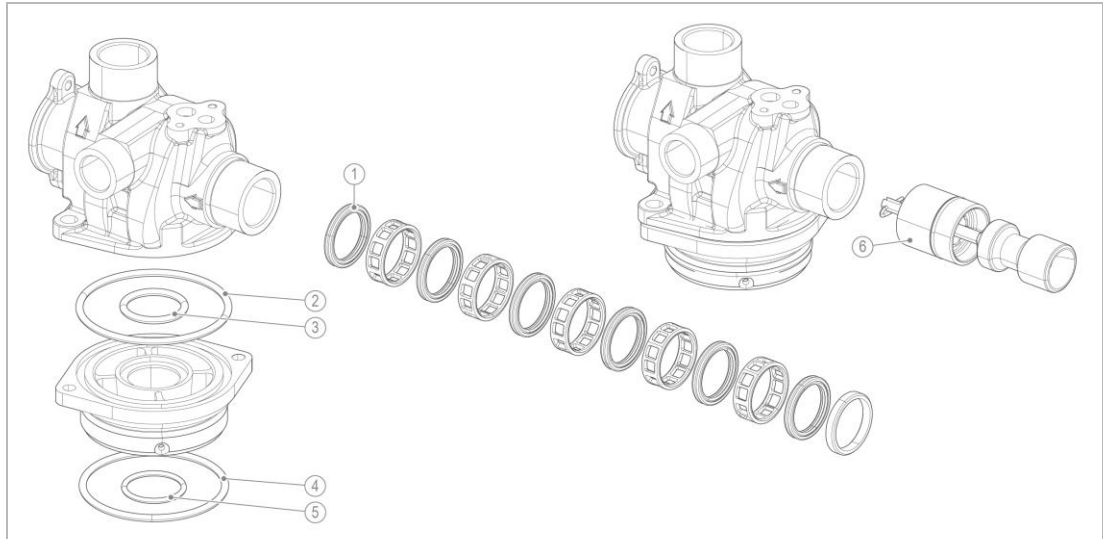
## 8.7 Verschleißteile



Die folgenden Tätigkeiten dürfen nur vom Grünbeck Kundendienst durchgeführt werden.

Verschleißteile sind nachfolgend aufgeführt:

- Dichtungen
- Steuerkolben



Bezeichnung	Bezeichnung
1 Dichtungssatz	4 O-Ring für Verteilerrohr
2 O-Ring außen	5 Steuerventildichtung
3 O-Ring innen	6 Steuerkolben oben

- ▶ Lassen Sie die Dichtungen bei Undichtigkeiten, Beschädigungen oder Deformierungen ersetzen.
- ▶ Lassen Sie defekte oder verschlissene Bauteile ersetzen.

### Grundlegende Arbeitsschritte vor Instandhaltungsarbeiten

1. Prüfen Sie, dass die Anlage stromlos ist.
2. Schließen Sie das Absperrventil Rohwassereingang.
3. Prüfen Sie, dass die Wasserleitung drucklos ist.
4. Schließen Sie das Absperrventil Reinwasserausgang.

### Abschließende Arbeitsschritte nach Instandhaltungsarbeiten

1. Öffnen Sie die Absperrventile.
2. Schließen Sie die Filteranlage an die Stromversorgung an.
3. Nehmen Sie die Filteranlage in Betrieb und prüfen Sie die Funktion.

## 9 Störung



### WARNUNG

Kontaminiertes Trinkwasser durch Stagnation

- Infektionskrankheiten
- ▶ Lassen Sie Störungen umgehend beseitigen.

### 9.1 Sonstige Beobachtungen

Beobachtung	Erklärung	Abhilfe
Differenzdruck zu hoch	• Filtermaterial verblockt	▶ Manuelle Rückspülung
	• Kanalschlauch umgeknickt	▶ Knickung entfernen
pH-Wert des Reinwassers zu hoch		▶ Verständigen Sie eine Fachkraft
Wasseraustritt an der Anlage	• Dichtungen defekt	▶ Verständigen Sie den Kundendienst



Falls eine Störung nicht beseitigt werden kann, können weitere Maßnahmen durch eine Fachkraft ergriffen werden.

- ▶ Verständigen Sie eine Fachkraft.

## 10 Außerbetriebnahme

### 10.1 Temporärer Stillstand



Um die Stagnation von Wasser zu verhindern, wird die Anlage spätestens nach 6 Tagen rückgespült.

- ▶ Lassen Sie Ihr Produkt am Strom- und Wassernetz angeschlossen.

Es ist nicht notwendig, Ihr Produkt temporär stillzulegen. Wollen Sie Ihr Produkt dennoch temporär stilllegen, kontaktieren Sie den Grünbeck Service.

### 10.2 Endgültiges Stillsetzen

- ▶ Lassen Sie das Produkt von einer Fachkraft demontieren (siehe Kapitel 11).

# 11 Demontage und Entsorgung

## 11.1 Demontage



Die folgenden Tätigkeiten dürfen nur von einer Fachkraft durchgeführt werden.

1. Schließen Sie das Absperrventil Rohwasser.
2. Öffnen Sie eine Wasserentnahmestelle nach dem Produkt
3. Warten Sie einige Sekunden.
  - » Der Druck im Produkt und im Rohrleitungsnetz wird abgebaut.
4. Schließen Sie die Wasserentnahmestelle.
5. Trennen Sie das Produkt vom Stromnetz.
6. Halten Sie ein Auffanggefäß (z. B. einen Eimer) für austretendes Wasser bereit.
7. Trennen Sie das Produkt von der Wasserleitung.
8. Demontieren Sie die Einzelkomponenten.
9. Entleeren Sie die Filterflasche (mit Hilfe eines Nasssaugers).
10. Transportieren Sie das Produkt gesichert auf einer Palette.

## 11.2 Entsorgung

- ▶ Beachten Sie die geltenden nationalen Vorschriften.

### Verpackung

- ▶ Entsorgen Sie die Verpackung umweltgerecht.

### HINWEIS

Gefahr für die Umwelt durch falsche Entsorgung

- Verpackungsmaterialien sind wertvolle Rohstoffe und können in vielen Fällen wiederverwendet werden.
- Durch falsche Entsorgung können Gefahren für die Umwelt entstehen.
  - ▶ Entsorgen Sie Verpackungsmaterial umweltgerecht.
  - ▶ Beachten Sie örtlich geltende Entsorgungsvorschriften.
  - ▶ Beauftragen Sie gegebenenfalls einen Fachbetrieb mit der Entsorgung.

### Filtermaterialien

- ▶ Entsorgen Sie größere Mengen gemäß den örtlichen, behördlichen Vorschriften.
- ▶ Deponieren Sie kleinere Mengen gemeinsam mit dem Hausmüll.



## Produkt



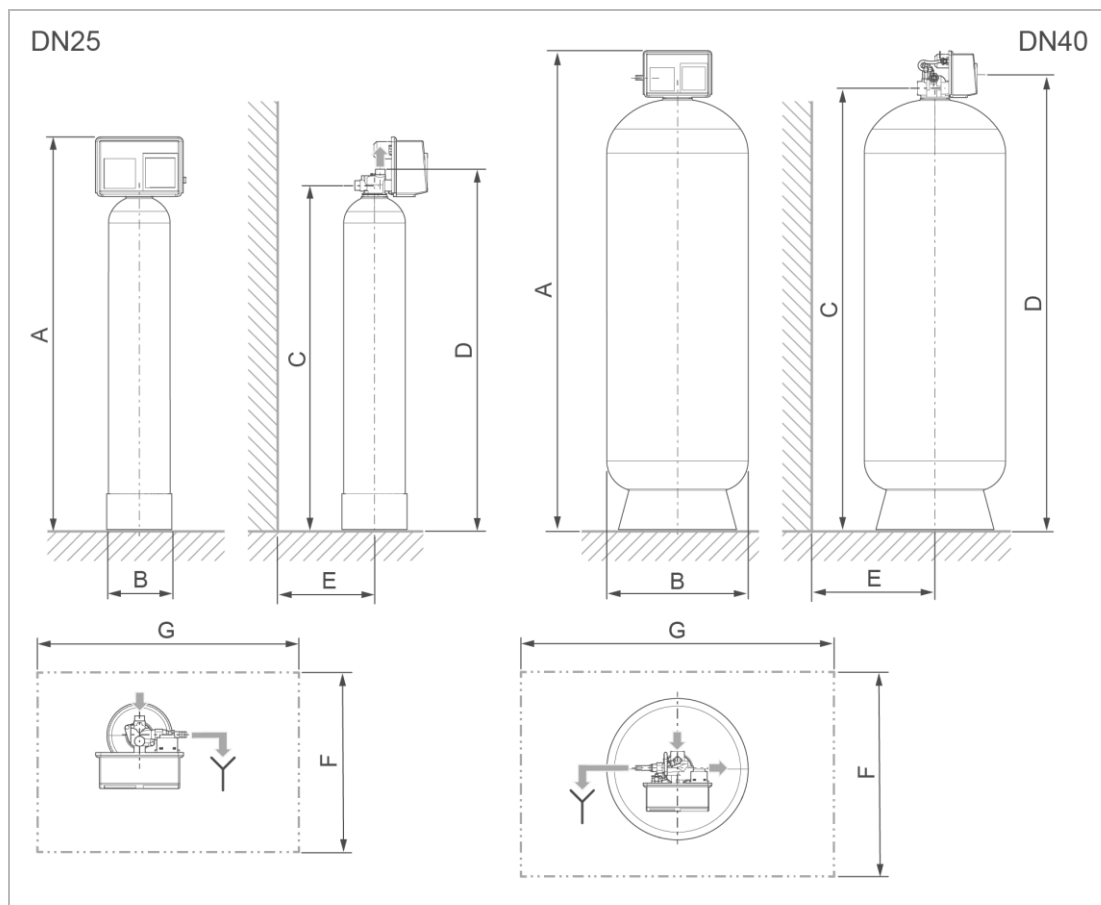
Befindet sich dieses Symbol (durchgestrichene Abfalltonne) auf dem Produkt, darf dieses Produkt bzw. die elektrischen und elektronischen Komponenten nicht als Hausmüll entsorgt werden.

- ▶ Entsorgen Sie elektrische und elektronische Produkte oder Komponenten umweltgerecht.
- ▶ Informieren Sie sich über die örtlichen Bestimmungen zur getrennten Sammlung elektrischer und elektronischer Produkte.
- ▶ Nutzen Sie für die Entsorgung Ihres Produkts die Ihnen zur Verfügung stehenden Sammelstellen.
- ▶ Falls in Ihrem Produkt Batterien oder Akkus enthalten sind, entsorgen Sie diese getrennt von Ihrem Produkt.




Weitere Informationen zur Rücknahme und Entsorgung finden Sie unter [www.gruenbeck.de](http://www.gruenbeck.de).

## 12 Technische Daten



Maße und Gewichte			25/13	30/14	40/18	50/19	60/20
A	Gesamthöhe	mm	1620	1620	1900	1870	2100
B	Flaschendurchmesser	mm	260	340	420	550	620
C	Anschlusshöhe/Verrohrung Rohwasser	mm	1420	1420	1710	1680	1910
D	Anschlusshöhe/Verrohrung Reinwasser	mm	1470	1470	1735	1705	1935
E	Wandabstand	mm	230	280	300	365	405
F	Fundamenttiefe	mm	450	500	550	600	650
G	Fundamentlänge	mm	755	860	900	1030	1110
	Gesamtleergewicht	kg	53	106	168	290	399
	Betriebsgewicht (inkl. Wasser)	kg	93	163	257	456	633

Anschlussdaten		25/13	30/14	40/18	50/19	60/20
Anschlussnennweite	DN	25 (1")		40 (1½")		
Kanalanschluss	DN	≥ 50		≥ 70		
Netzanschluss	V/Hz	230/50 (Anlagenbetrieb mit Schutzkleinspannung 24/50)				
Schutzart/Schutzklasse		IP22 / 				
Elektrische Anschlussleistung	VA	10				
Leistungsdaten		25/13	30/14	40/18	50/19	60/20
Nenndruck	PN	10				
Betriebsdruck (empfohlen)	bar	2,5 – 6,0				
Nenndurchfluss	m³/h	1,0	1,5	2,5	3,0	4,0
Rückspüleistung	m³/h	2,3		3,4	5,7	
Füllmengen und Verbrauchsdaten		25/13	30/14	40/18	50/19	60/20
Quarkies 3,15 – 5,6	kg	15	20	20	30	30
Hydrolit-Ca 1,0 – 3,0	kg	25	70	120	220	320
Allgemeine Daten		25/13	30/14	40/18	50/19	60/20
Wassertemperatur	°C	5 – 30				
Umgebungstemperatur	°C	5 – 40				
Luftfeuchtigkeit (nicht kondensierend)	%	90				
<b>Bestell-Nr.</b>		<b>129 855</b>	<b>129 860</b>	<b>129 870</b>	<b>129 875</b>	<b>129 880</b>

# 13 Betriebshandbuch



- ▶ Dokumentieren Sie die Erstinbetriebnahme und alle Wartungstätigkeiten.
- ▶ Kopieren Sie das Wartungsprotokoll.

## Teilentsäuerungsfilter GENO-mat TE-Z

Serien-Nr.: \_\_\_\_\_

### 13.1 Inbetriebnahmeprotokoll

Kunde				
Name				
Adresse				
Installation/Zubehör				
Kanalanschluss mit freiem Auslauf (DIN EN 1717)	<input type="checkbox"/> ja			<input type="checkbox"/> nein
Bodenablauf vorhanden	<input type="checkbox"/> ja			<input type="checkbox"/> nein
Sicherheitseinrichtung (Wasserstopp)	<input type="checkbox"/> ja			<input type="checkbox"/> nein
Dosierung (Wirkstoff)	<input type="checkbox"/> ja			<input type="checkbox"/> nein
Erdung mit metallischen Leitungen vorhanden	<input type="checkbox"/> ja			<input type="checkbox"/> nein
Wasserleitungen (Werkstoff)	<input type="checkbox"/> Stahl verzinkt	<input type="checkbox"/> Kupfer	<input type="checkbox"/> Kunststoff	<input type="checkbox"/> Edelstahl
Betriebswerte				
Wasserdruck (Fließdruck)	bar			
Fließrichtung durch Anlage (Richtungspfeile)		<input type="checkbox"/> korrekt		
Steckdose auf Dauerspannung geprüft		<input type="checkbox"/> ja		
Raumtemperatur	°C			
Durchfluss (Spitzenwert)	m³/h			
pH-Wert vor der Anlage				
pH-Wert nach der Anlage				
Eingestellte Uhrzeit	<input type="checkbox"/> aktuelle Uhrzeit	<input type="checkbox"/> abweichende Uhrzeit	+/-	h
Inbetriebnahme				
Firma				
KD-Techniker				
Arbeitszeitbescheinigung (Nr.)				
Datum/Unterschrift				

# Wartung Nr.: \_\_\_\_\_



Tragen Sie die Messwerte und Betriebsdaten ein.

Bestätigen Sie die Prüfungen mit **OK** oder vermerken Sie eine durchgeführte Reparatur.

### Betriebswerte

Betriebsdruck \_\_\_\_\_ bar

### halbjährliche Wartungsarbeiten

	OK (ja)	nein
Anlage äußerlich auf Beschädigung, Korrosion und Befestigung geprüft	<input type="checkbox"/>	<input type="checkbox"/>
Steuerventil im Betriebszustand auf Dichtheit geprüft	<input type="checkbox"/>	<input type="checkbox"/>
Anschlusschläuche und die Anschlussstellen auf Dichtheit geprüft	<input type="checkbox"/>	<input type="checkbox"/>
Kanalschlauch auf Dichtheit und Beschädigung geprüft	<input type="checkbox"/>	<input type="checkbox"/>
Netzkabel, Netzstecker und elektrische Leitungen auf Beschädigung und festen Sitz geprüft	<input type="checkbox"/>	<input type="checkbox"/>
pH-Wert geprüft	<input type="checkbox"/>	<input type="checkbox"/>
Einstellung der Steuerung geprüft	<input type="checkbox"/>	<input type="checkbox"/>
Handrücksplüfung ausgelöst	<input type="checkbox"/>	<input type="checkbox"/>

### jährliche Wartungsarbeiten

	OK (ja)	nein
Ruhe- und Fließdruck abgelesen	<input type="checkbox"/>	<input type="checkbox"/>
Kanalanschluss auf Verkrustungen geprüft/gereinigt	<input type="checkbox"/>	<input type="checkbox"/>
Verschleißteile geprüft/gewechselt	<input type="checkbox"/>	<input type="checkbox"/>

### Bemerkungen

---



---



---



---



---



---



---



---

### Durchgeführt von

Firma	
KD-Techniker (Datum/Unterschrift)	




## **Impressum**


### **Technische Dokumentation**

Bei Fragen und Anregungen zu dieser Betriebsanleitung wenden Sie sich bitte direkt an die Abteilung Technische Dokumentation bei Grünbeck Wasseraufbereitung GmbH

Email: [dokumentation@gruenbeck.de](mailto:dokumentation@gruenbeck.de)

Grünbeck Wasseraufbereitung GmbH  
Josef-Grünbeck-Straße 1  
89420 Höchstädt a. d. Donau

 +49 9074 41-0

 +49 9074 41-100

[info@gruenbeck.de](mailto:info@gruenbeck.de)  
[www.gruenbeck.de](http://www.gruenbeck.de)



Mehr Infos unter  
[www.gruenbeck.de](http://www.gruenbeck.de)