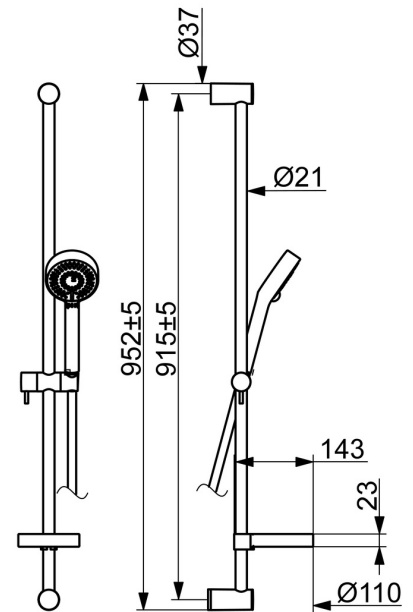
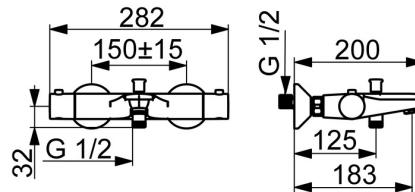
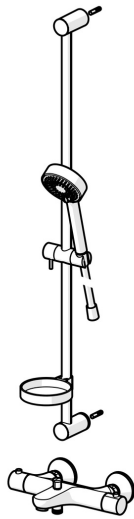


EAN: 4015474277663
static.hansa.com/48372131



- Wanne & Dusche
- Thermostat
- Wandmontage
- Chrom
- CASCADE® Strahlregler
- Temperatureinstellgriff, Durchflusseinstellgriff, Eco-Funktion für die Wassermenge
- Seifenschale, Brauseschlauch (1750 mm), Eco-Durchfluss
- Normal – Gleichmäßiger und weicher Wasserstrahl, Erfrischend – Starker Wasserstrahl, aktiviert und erfrischt den Körper, Entspannend - Sanfter Wasserstrahl, angenehm für den ganzen Körper
- Sicherheitssperre gegen Verbrühen bei 38°C
- Thermostatkartusche zur Temperaturreglung, Schmutzfilter, Oberteil mit keramischen Dichtscheiben zur Wassermengeneinstellung für einen Abgang
- S-Anschlüsse
- Armaturenkörper aus entzinkungsbeständigem Messing (DZR), kürzbar
- Eigensicher gegen Rückfließen im häuslichen Gebrauch (nach DIN EN 1717)
- 3-strahlig



Technische Daten

Technische Eigenschaften

DN-Größe (Nennmaß)	DN15
Warmwasserversorgung	max. +80°C
Arbeitsdruck	1-10 bar
Installationsabstand	cc150 ± 15 mm

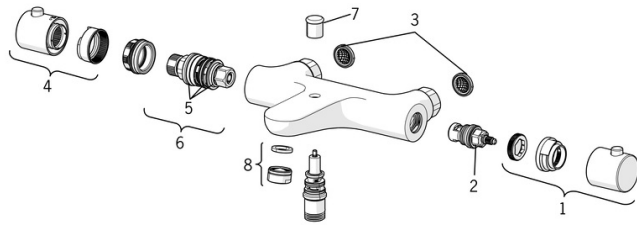
Vorschriften

EN Standard	EN 1111, EN 1112, EN 1113
-------------	----------------------------------

Zulassungen und Deklarationen

Konformitätserklärung	DoC
-----------------------	------------

Ersatzteile



SP58372101

	Name	Art.-Nr.
01	Mengen-Einstell-Griff	59914208
02	Oberteil, G1/2	59914111
03	Schmutzfilter, G3/4	59911076
04	Temperatur-Wählgriff	602062V
05	O-Ringsatz	59914113
06	Thermostatkartusche, 3,4	59914114
07	Umsteller, automatisch	59912706
08	Luftsprudler, M24x1 D	59911829
N.I.	Anschlussmutter, G3/4, AF30	59902230
N.I.	Haltering, 23.9x15.2x2	59902689
N.I.	S-Anschluss, G3/4xG1/2	59904793
N.I.	Rosette	59904796
N.I.	Rückflussverhinderer	59905714
N.I.	Nippel	59911075