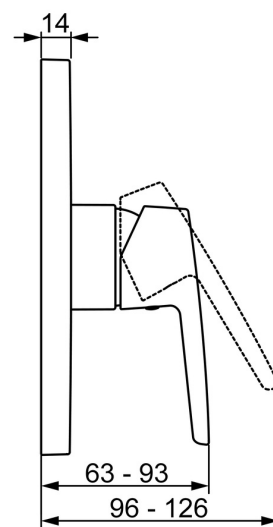
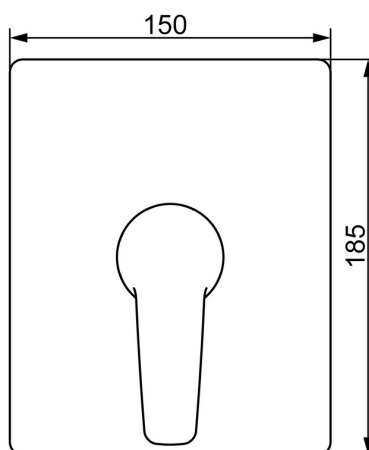
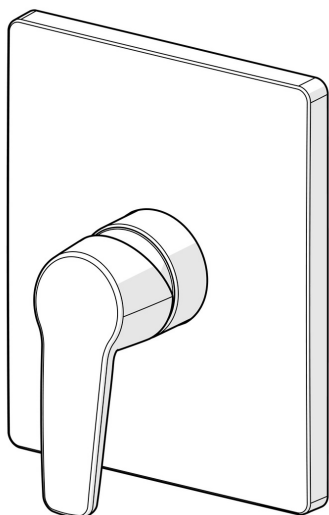


EAN: 4057304003806  
[static.hansa.com/80619093](https://static.hansa.com/80619093)



- Dusche
- Fertigmontageset, Einhebelmischer
- Wandmontage für Unterputz-Einbaukörper
- Chrom
- Hebel mit W+K-Kennzeichnung, Einhandbedienhebel/Griff
- Temperaturbegrenzer, Heißwassersperre einstellbar (im Lieferumfang enthalten)
- $\varnothing$  3.5 classic Steuerpatrone mit keramischen Dichtscheiben zur Wassermengen- und Temperatureinstellung
- Armaturenkörper aus entzinkungsbeständigem Messing (DZR)
- Rosette eckig, Befestigung der Funktionseinheit mit Schrauben, BLUECLICK: zur einfachen, schraubenlosen Rosettenbefestigung



## Technische Daten

### Durchflusseigenschaften

Durchfluss bei 3 bar **20.4 l/min**

### Technische Eigenschaften

Warmwasserversorgung **max. +80°C**  
Arbeitsdruck **0.5-10 bar**

### Vorschriften

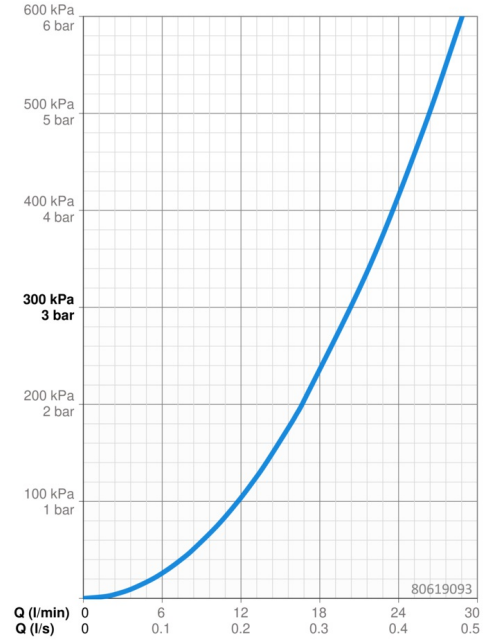
EN Standard **EN 817**

### Zulassungen und Deklarationen

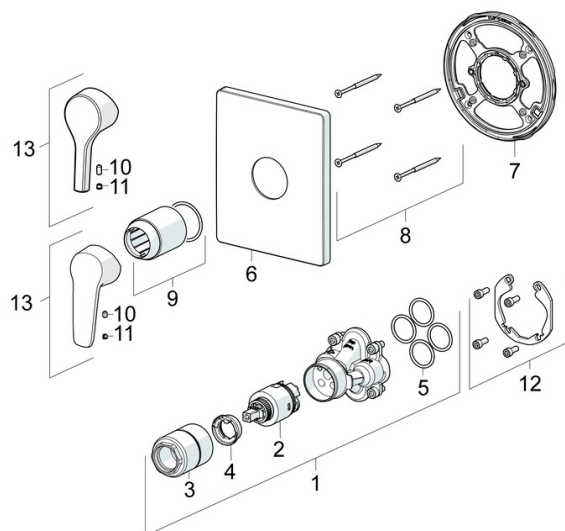
DVGW **DW-6506CS0196**  
ABP **PA-IX 38160/IB**  
Konformitätserklärung **DoC**  
EPD **S-P-07752**

### Nachhaltigkeit

EPD module A1 (kg CO2 eq.) **11,16**  
EPD module A2 (kg CO2 eq.) **0,35**  
EPD module A3 (kg CO2 eq.) **6,96**  
EPD module A1-A3 (kg CO2 eq.) **18,40**  
EPD module A4 (kg CO2 eq.) **0,30**  
EPD module B7 (kg CO2 eq.) **3937,20**  
EPD module C2 (kg CO2 eq.) **0,02**  
EPD module C3 (kg CO2 eq.) **0,02**  
EPD module C4 (kg CO2 eq.) **0,24**  
EPD module D (kg CO2 eq.) **-5,69**



## Ersatzteile



### SP80619093

	Name	Art.-Nr.
01	Funktionseinheit, 3,5	59914303
02	Kartusche, 3,5 Classic	59913075
03	Schraubhülse, M38x1	59912115
04	Temperatur-Anschlagring	59912325
05	O-Ring, 23,47x2,62	59914304
06	Rosette, 185x150 mm	59914328
07	Befestigungsteil	59914511
08	Schraube, M4,5x80	59912890
09	Abdeckhülse	59912511
10	Schraube, M5x8, SW2,5	59904755
11	Dekorkappe Grau	59912112
12	Einbausatz	59914186
13	Hebel	59914712
13	Hebel	59914417
N.I.	Befestigungsschraube, M6x13	59914657
N.I.	Verlängerungssatz, 15 mm	59914182
N.I.	Adapter, H/C reversed	59914184