

Aktor M

Motorische Stellantrieb



Motorische Stellantriebe werden in den Gewerken Heizung, Lüftung und Klima eingesetzt. Die Stellantriebe sind u. a. zur Raumtemperaturregelung verwendbar.

Die Aktor M elektromotorische Stellantriebe sind wahlweise als 2-Punkt-, 3-Punkt oder Proportional-Antrieb mit Klemmanschluss und Stellungsrückmeldesignal 0-10 V erhältlich. Für Oventrop Ventile gibt es extra passende Adapter, um die Stellantriebe an die Ventile anzuschließen.

Merkmale

- + automatische Erkennung des Steuersignals
- + wartungsfrei
- + Handverstellung möglich

Produktübersicht



Art.-Nr. 1158011 (24 V)

stetig mit 0 – 10 V oder schaltend als 2-Punkt oder 3-Punkt-Antrieb

ohne Adapter



Art.-Nr. 1158012 (24 V)

stetig mit 0 – 10 V oder schaltend als 2-Punkt oder 3-Punkt-Antrieb

mit Adapter



Art.-Nr. 1158013 (24 V)

stetig mit 0 – 10 V oder schaltend als 2-Punkt-Antrieb

mit Adapter und Notstellfunktion (Failsafe)

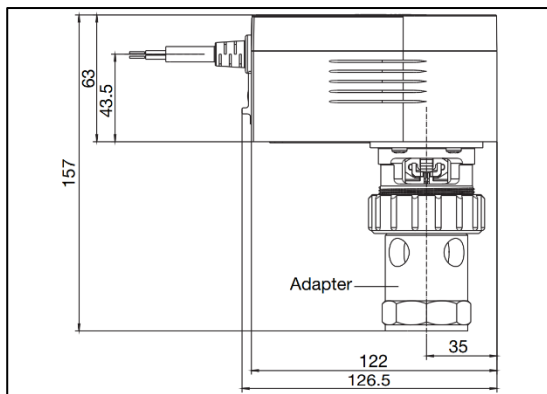
Produktangaben

Aktor M

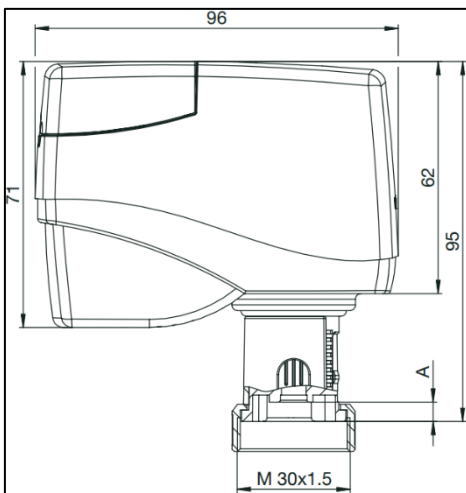
Funktionen

- Synchronmotor mit Ansteuerungs- und Abschalttechnik
- elektronische Endlagenerkennung und Motorabschaltung mittels Zeitschalter
- wartungsfreies Getriebe mit Magnetkupplung

Das Ventil kann aufgrund eines ausrastbaren Getriebes von Hand positioniert werden. Hierzu muss der seitliche Schiebescalter betätigt werden und der Antrieb mit dem beiliegenden Schlüssel in die gewünschte Position gebracht werden.



Maße der Antriebe, Art.-Nr. 1158011



Maße der Antriebe, Art.-Nr. 1158012/13

Technische Daten Art.-Nr. 1158011

Betriebsspannung	24 V AC/DC
Leistungsaufnahme	8,7 W in Hub-Endlagen 4,9 W im Betrieb
Ansteuerung	0...10 V, 3-Punkt, 2-Punkt
max. Hub	10 mm
Stellkraft	500 N
Stellzeit	7,5 / 15 s / mm
Schutzart	IP 54 nach EN 60529
Medientemperatur	max. 120 °C
Umgebungstemperatur	-10 bis 55 °C

Technische Daten Art.-Nr. 1158012/13

Betriebsspannung	24 V AC/DC
Leistungsaufnahme	4 VA AC; 1,9 W DC
Einschaltstrom	kurzzeitig max. 10 A
Ansteuerung	0 (2)...10 V, 3-Punkt (Art.-Nr. 1158012), 2-Punkt
Stellungsrückmeldung	0...10 V DC; 5 mA für 0...100% Stellhub; invertierbar
Anschluss	fest vormontiertes Kabel 1,5 m 5 x 0.5 mm ²
max. Hub	10 mm
Stellkraft	500 N
Stellzeit	22 s/mm
Schutzart	IP 54 nach EN 60529
Schutzklasse	III nach EN 60730
Medientemperatur	max. 120 °C
Umgebungstemperatur	0 bis 55 °C

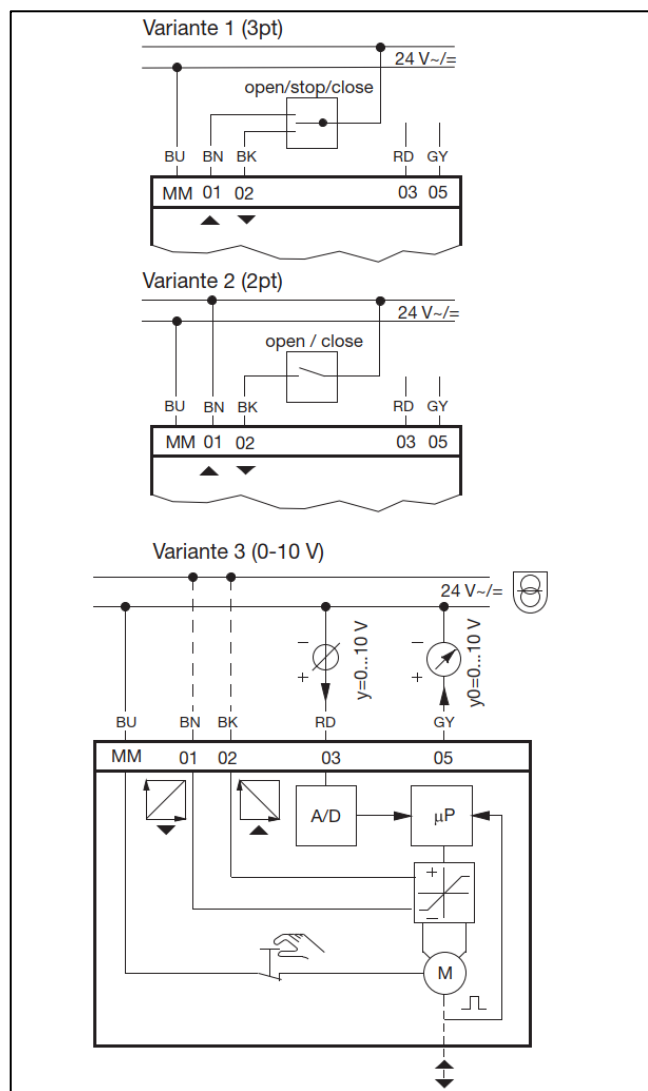
Einsatzbereich, Einbau und Montage

Das Anschlusskabel darf nicht mit der heißen Rohrleitung in Berührung kommen, da die Alterung des Kabelmaterials dadurch beschleunigt wird.

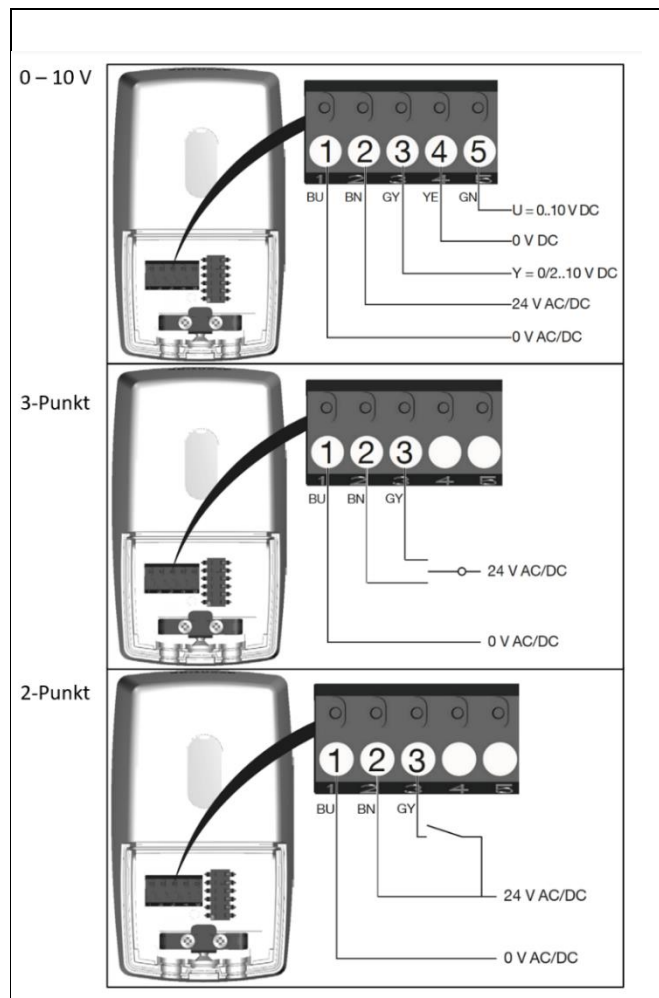
Der Elektroanschluss muss den einschlägigen VDE- und örtlichen EVU-Vorschriften entsprechen.

Die Oventrop elektromotorischen Stellantriebe können in jeder Einbaulage betrieben werden.

Abhängig von der Verdrahtung (siehe Schaltpläne) können die Antriebe Art.-Nr. 1158011/12/13 als 3-Punkt, 2-Punkt oder 0-10 V Antrieb verwendet werden.



Schaltpläne Art.-Nr.: 1158011



Schaltpläne, Art.-Nr.: 1158012/13, 3-Punkt nur Art.-Nr. 1158012

Änderungen vorbehalten • Alle Rechte vorbehalten • © 2023 Oventrop GmbH & Co. KG
DE-12201-115801-DB-V2329 –Juli 2023

Oventrop GmbH & Co. KG • Paul-Oventrop-Straße 1 • 59939 Olsberg • Deutschland
T +49 2962 820 • mail@oventrop.com • www.oventrop.com