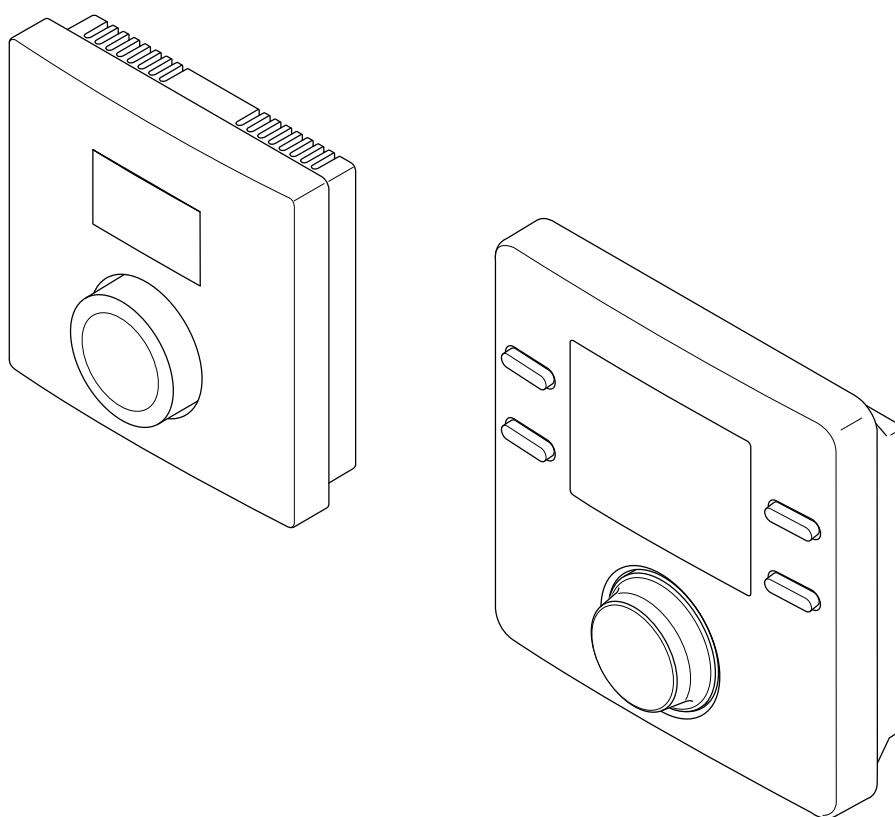


# CR10/-50/-80/-100/-400,CS200,CT100 CW100/-400/-800



8738892990.aa.RO



**[de] Wichtige Hinweise zur Installation/Montage**

Die Installation/Montage muss durch eine für die Arbeiten zugelassene Fachkraft unter Beachtung der geltenden Vorschriften erfolgen.

**[en] Important notes on installation/assembly**

The installation/assembly must be carried out by a qualified contractor, following these instructions and in compliance with the applicable regulations.

**[fr] Instructions importantes pour l'installation/le montage**

L'installation/le montage doit être effectué(e) par un spécialiste qualifié pour les opérations concernées et dans le respect de la présente notice et des prescriptions applicables.

**[bg] Важни указания във връзка с инсталацията/монтажа**

Инсталацията/монтажът трябва да се извършва от лицензиран за работите специалист в съответствие с настоящото ръководство и с приложимите разпоредби.

**[cs] Důležité pokyny k instalaci/montáži**

Instalaci/montáž musí při dodržení pokynů uvedených v tomto návodu a platných předpisů provést odborný pracovník s příslušným oprávněním pro tyto práce.

**[da] Vigtige anvisninger til installationen/monteringen**

Installationen/monteringen skal foretages af en godkendt installatør under overholdelse af denne vejledning og de gældende forskrifter.

**[el] Σημαντικές υποδείξεις για την εγκατάσταση/συναρμολόγηση**

Η εγκατάσταση/τοποθέτηση πρέπει να ανατίθεται σε εκπαιδευμένο για τις συγκεκριμένες εργασίες τεχνικό προσωπικό με τήρηση αυτών των οδηγιών καθώς και των σχετικών προδιαγραφών.

**[es] Indicaciones importantes para instalación/montaje**

La instalación/el montaje debe realizarla personal especializado que esté autorizado para realizar estos trabajos y que tenga en cuenta estas instrucciones y la normativa vigente.

**[et] Olulised juhised paigaldamiseks/montaažiks**

Paigaldamist/montaaži tohib läbi viia vaid selleks volitusi omav spetsialist, arvestades kehtivaid nõudeid.

**[nl-BE] Belangrijke aanwijzingen betreffende de installatie/montage**

De installatie/montage moet worden uitgevoerd door een voor de werkzaamheden geautoriseerde installateur rekening houdend met deze handleiding en de geldende voorschriften.

**[fi] Tärkeitä asennus- ja kokoonpano-ohjeita**

Näihin töihin hyväksytyin ammattiasentajan pitää suorittaa asennus- ja kokoonpanotyöt voimassa olevien määräysten mukaisesti.

**[hu] Fontos tudnivalók az installáláshoz/szereléshez**

A telepítést/szerelést egy, a munkálatokra felhatalmazott szakembernek kell végeznie, jelen utasítás és az érvényes előírások figyelembevételével.

**[it] Avvertenze importanti per l'installazione/il montaggio**

L'installazione/il montaggio deve aver luogo ad opera di una ditta specializzata ed autorizzata in osservanza di queste istruzioni e delle direttive vigenti.

**[ka] მნიშვნელოვანი მითითებები ინსტალაციისთვის/მონტაჟისთვის**

ინსტალაცია/მონტაჟი უნდა განხორციელდეს სამუშაოებისთვის დაშვებული კვალიფიციური პერსონალის მიერ, მოქმედი განაწესის დაცვით.

**[lt] Svarbios instaliavimo ir (arba) montavimo nuorodos**

Instaliavimo / montavimo darbus, laikydamiės šios instrukcijos reikalavimų ir galiojančių taisyklių, privalo atlikti šioms darbams įgalioti specialistai.

**[lv] Svarīgi norādījumi par iekārtas uzstādīšanu / montāžu**

Uzstādīšanu/montāžu jāveic atbilstošajiem darbiem sertificētam speciālistam, ievērojot šo instrukciju un spēkā esošos noteikumus.

**[nl] Belangrijke aanwijzingen betreffende de installatie/montage**

De installatie/montage moet door een erkend installateur volgens de geldende voorschriften worden uitgevoerd.

**[no] Viktig informasjon om installasjon/montering**

Installasjonen/monteringen skal gjennomføres av autoriserte installatører, og installasjonsanvisningen samt gjeldende forskrifter skal følges.

**[pl] Ważne wskazówki dotyczące instalacji/montażu**

Instalację/montaż powinien wykonać specjalista uprawniony do tego typu prac z uwzględnieniem informacji podanych w niniejszej instrukcji oraz aktualnie obowiązujących przepisów.

**[pt] Indicações importantes relativas à instalação/montagem**

A instalação/montagem deve ser efectuada por um técnico autorizado para os trabalhos, respeitando este manual e as prescrições válidas.

**[ro] Indicații importante privind instalarea/montajul**

Instalarea/montajul trebuie realizate de către un specialist autorizat pentru lucrările respective, respectându-se prezentele instrucțiuni și prescripțiile valabile.

**[ru] Важные указания по подключению/монтажу**

Подключение/монтаж должны выполнять только специалисты, имеющие допуск к выполнению таких работ, при соблюдении требований этой инструкции и действующих норм и правил.

**[sk] Dôležité pokyny týkajúce sa inštalácie/montáže**

Inštaláciu/montáž musí vykonať odborný personál, ktorý má oprávnenie pre výkon týchto prác, pričom musí dodržiavať pokyny uvedené v tomto návode a platné predpisy.

**[sl] Pomembni napotki za namestitvev/montažo**

Inštalacija/montažo lahko izvede samo pooblaščen strokovnjak ob upoštevanju teh navodil in veljavnih predpisov.

**[sr] Važna uputstva za ugradnju i montažu**

Ovu instalaciju/montažu moraju da obave stručna lica koja su ovlašćena za obavljanje takvih radova u skladu sa ovim uputstvom i važećim propisima.

**[sv] Viktiga anvisningar för installation/montering**

Installationen/monteringen måste utföras av en behörig och tekniskt utbildad person enligt denna anvisning samt gällande föreskrifter.

**[tr] Kurulum/Montaj ile ilgili önemli uyarılar**

Kurulum/montaj, bu çalışmalarını yapmasına müsaade edilen uzman kişiler tarafından işbu kılavuz ve geçerli yönetmelikler dikkate alınarak yapılmalıdır.

**[uk] Важливі вказівки щодо установки/монтажу**

Встановлення/монтаж повинні виконувати фахівці, що допущені до виконання таких робіт, із дотриманням цієї інструкції та діючих приписів.

**[zh] 安装方面的重要提示**

安装和组装工作必须由经过许可的专业人员进行，同时必须遵守本说明书和现行法规的相关要求

**[ar] ملاحظات هامة للتركيب/التجميع**

يجب أن يتم التركيب/التجميع من قبل متخصص مصرح له بالعمل، مع مراعاة اللوائح السارية.

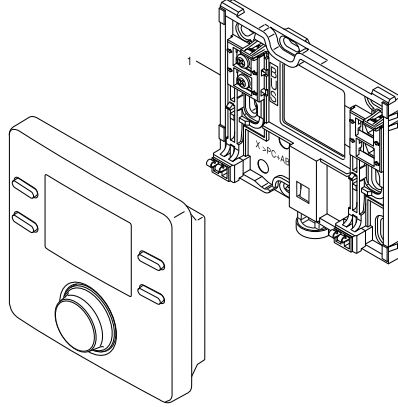
**[fa] تذکرات مهم درباره نصب/مونتاژ**

نصب/مونتاژ باید توسط فردی حرفه ای که مجاز به انجام این کار است، و همچنین با توجه کامل به مقررات مربوطه انجام شود.

<b>Inhaltsverzeichnis</b> <b>Table of contents</b>	<b>Table de matieres</b> <b>Indice</b>	<b>Inhoud</b> <b>Indice</b>
<b>CR 100</b>	7738111031	5
<b>CR 100</b>	7738111033	6
<b>CR 400</b>	7738111065	7
<b>CR 400</b>	7738111066	8
<b>CR 80 RF SET</b>	7738112287	9
<b>CR/CW100RF</b>	7738112308	10
<b>CR10</b>	7738110053	11
<b>CR10</b>	7738110088	12
<b>CR100</b>	7738111044	13
<b>CR100</b>	7738111045	14
<b>CR100</b>	7738111046	15
<b>CR100 RF</b>	7738111136	16
<b>CR10H</b>	7738110097	17
<b>CR50</b>	7738111025	18
<b>CS200</b>	7738111067	19
<b>CS200</b>	7738111069	20
<b>CT 100</b>	7736701047	21
<b>CT 100</b>	7746901877	22
<b>CW 100</b>	7738111030	23
<b>CW 100</b>	7738111032	24
<b>CW 400</b>	7738111062	25
<b>CW 400</b>	7738111063	26
<b>CW 800</b>	7738111060	27
<b>CW100</b>	7738111035	28
<b>CW100</b>	7738111036	29
<b>CW100</b>	7738111037	30
<b>CW400</b>	7738111071	31
<b>CW400</b>	7738111072	32
<b>CW400</b>	7738111073	33

Ersatzteilliste  
 Spare parts list  
 Liste des pièces de rechange  
 Lista parti di ricambio  
 Lista de repuestos  
 Catálogo de peças de substituição

# CR 100 - 7738111031

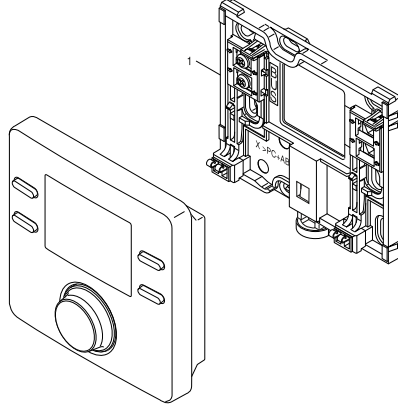


6738891695\_ab,RO

	Bestell-Nr.	Bezeichnung	Description	Dénomination	Descrizioni	Descripción	Designação
1	8 737 704 169 0	Wandmontageset Regler everp	Wall mounting bracket	Barre d'accrochage	Supporto a parete	Soporte a la pared	Suporte de fixação
	7 738 111 096	CR100 Bosch DE,AT,LU	CR100 Bosch DE,AT,LU				

Ersatzteilliste  
 Spare parts list  
 Liste des pièces de rechange  
 Lista parti di ricambio  
 Lista de repuestos  
 Catálogo de peças de substituição

# CR 100 - 7738111033

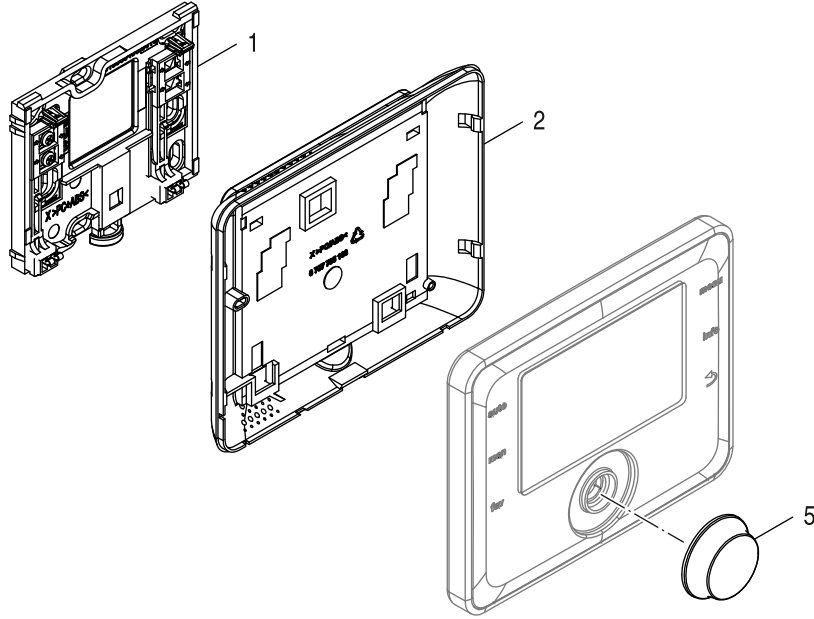


6738891695\_ab,RO

	Bestell-Nr.	Bezeichnung	Description	Dénomination	Descrizioni	Descripción	Designação
1	8 737 704 169 0	Wandmontageset Regler everp	Wall mounting bracket	Barre d'accrochage	Supporto a parete	Soporte a la pared	Suporte de fixação
	7 738 111 097	CR100 Bosch CH,BE	CR100 Bosch CH,BE	CR100 Bosch CH,BE			

Ersatzteilliste  
 Spare parts list  
 Liste des pièces de rechange  
 Lista parti di ricambio  
 Lista de repuestos  
 Catálogo de peças de substituição

# CR 400 - 7738111065

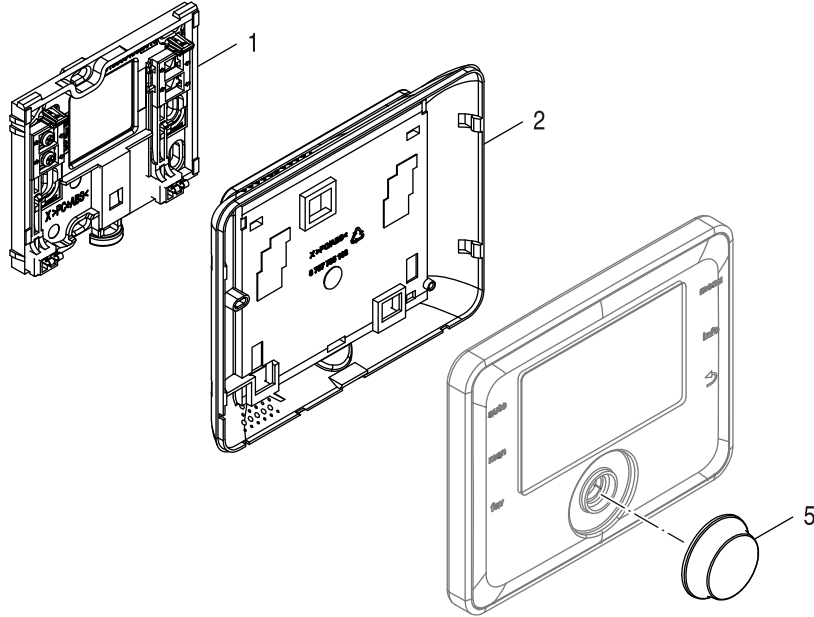


8738893112.ab.RO

	Bestell-Nr.	Bezeichnung	Description	Dénomination	Descrizioni	Descripción	Designação
1	8 737 704 169 0	Wandmontageset Regler everp	Wall mounting bracket	Barre d'accrochage	Supporto a parete	Soporte a la pared	Suporte de fixação
2	8 737 706 416	Gehäuse Rückwand everp	Housing back panel	Boîtier panneau arrière	Involucro parete posteriore	Carcasa pared trasera	Housing back panel
5	8 737 713 681	Drehknopf MID VZF37351	Rotary knob MID VZF37351	Bouton de réglage MID VZF373	Manopola MID VZF373	Botón giratorio MID VZF373	Botão rotativo MID VZF373
	7 738 113 413	CR400 Bosch DE,AT,LU,NL	CR400 Bosch DE,AT,LU,NL				

Ersatzteilliste  
 Spare parts list  
 Liste des pièces de rechange  
 Lista parti di ricambio  
 Lista de repuestos  
 Catálogo de peças de substituição

# CR 400 - 7738111066



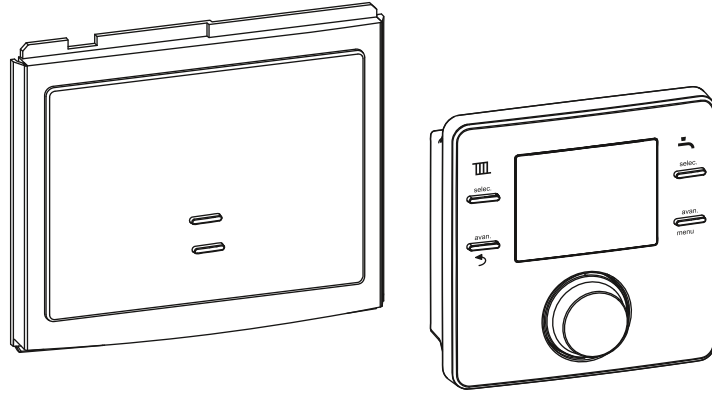
8738893112.ab.RO

	Bestell-Nr.	Bezeichnung	Description	Dénomination	Descrizioni	Descripción	Designação
1	8 737 704 169 0	Wandmontageset Regler everp	Wall mounting bracket	Barre d'accrochage	Supporto a parete	Soporte a la pared	Suporte de fixação
2	8 737 706 416	Gehäuse Rückwand everp	Housing back panel	Boîtier panneau arrière	Involucro parete posteriore	Carcasa pared trasera	Housing back panel
5	8 737 713 681	Drehknopf MID VZF37351	Rotary knob MID VZF37351	Bouton de réglage MID VZF373	Manopola MID VZF373	Botón giratorio MID VZF373	Botão rotativo MID VZF373
	7 738 113 413	CR400 Bosch DE,AT,LU,NL	CR400 Bosch DE,AT,LU,NL				



Ersatzteilliste  
 Spare parts list  
 Liste des pièces de rechange  
 Lista parti di ricambio  
 Lista de repuestos  
 Catálogo de peças de substituição

# CR 80 RF SET - 7738112287

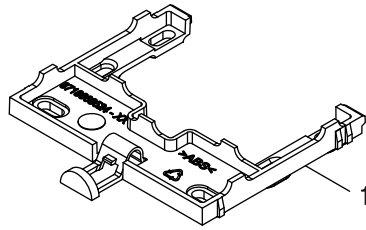
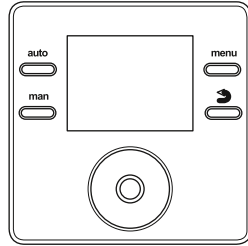


6721903513.aa.RO

Bestell-Nr.	Bezeichnung	Description	Dénomination	Descrizioni	Descripción	Designação
8 710 000 000 0	Keine Ersatzteile verfügbar	No spare parts available	Aucune pièce détachée disponible	Non disponibili parti di ricambio	No disponible como repuesto	Não peças de substituição disponíveis

Ersatzteilliste  
 Spare parts list  
 Liste des pièces de rechange  
 Lista parti di ricambio  
 Lista de repuestos  
 Catálogo de peças de substituição

# CR/CW100RF - 7738112308

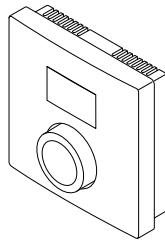


8738894185.aa.RO

	Bestell-Nr.	Bezeichnung	Description	Dénomination	Descrizioni	Descripción	Designação
1	8 737 707 726	Wandsocket NSC Low RF	Wall mounting device NSC Low RF	Barre d'accrochage NSC Low RF	Staffa NSC Low RF	Angulo de soporte NSC Low RF	Wall mounting device NSC Low RF

Ersatzteilliste  
Spare parts list  
Liste des pièces de rechange  
Lista parti di ricambio  
Lista de repuestos  
Catálogo de peças de substituição

**CR10 - 7738110053**

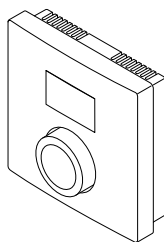


8738891894.aa.P0

Bestell-Nr.	Bezeichnung	Description	Dénomination	Descrizioni	Descripción	Designação
8 710 000 000 0	Keine Ersatzteile verfügbar	No spare parts available	Aucune pièce détachée disponible	Non disponibili parti di ricambio	No disponible como repuesto	Não peças de substituição disponíveis

Ersatzteilliste  
Spare parts list  
Liste des pièces de rechange  
Lista parti di ricambio  
Lista de repuestos  
Catálogo de peças de substituição

## CR10 - 7738110088

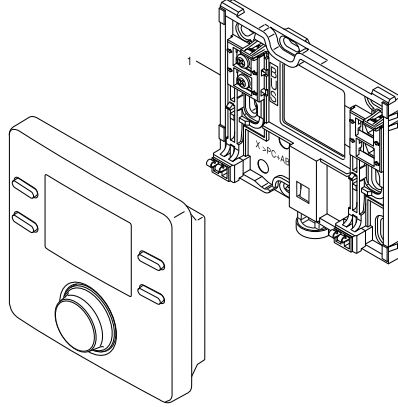


8738891894\_aa.R0

Bestell-Nr.	Bezeichnung	Description	Dénomination	Descrizioni	Descripción	Designação
7 738 111 105	CR10 BOSCH LV, LT, EE, PL,CZ, SK	CR10 BOSCH LV, LT, EE, PL,CZ, SK				

Ersatzteilliste  
 Spare parts list  
 Liste des pièces de rechange  
 Lista parti di ricambio  
 Lista de repuestos  
 Catálogo de peças de substituição

# CR100 - 7738111044

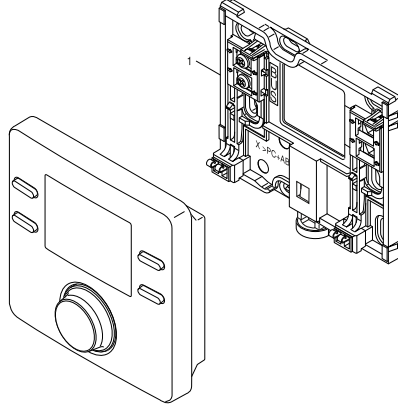


6738891695\_ab,RO

	Bestell-Nr.	Bezeichnung	Description	Dénomination	Descrizioni	Descripción	Designação
1	8 737 704 169 0	Wandmontageset Regler everp	Wall mounting bracket	Barre d'accrochage	Supporto a parete	Soporte a la pared	Suporte de fixação
	7 738 111 098	CR100 BOSCH LT, LV, EE	CR100 BOSCH LT, LV, EE				

Ersatzteilliste  
 Spare parts list  
 Liste des pièces de rechange  
 Lista parti di ricambio  
 Lista de repuestos  
 Catálogo de peças de substituição

# CR100 - 7738111045

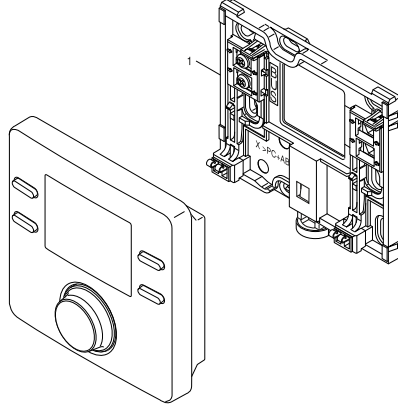


6738891695\_ab,RO

	Bestell-Nr.	Bezeichnung	Description	Dénomination	Descrizioni	Descripción	Designação
1	8 737 704 169 0	Wandmontageset Regler everp	Wall mounting bracket	Barre d'accrochage	Supporto a parete	Soporte a la pared	Suporte de fixação
	7 738 111 099	CR100 BOSCH PL, CZ, SK	CR100 BOSCH PL, CZ, SK				

Ersatzteilliste  
 Spare parts list  
 Liste des pièces de rechange  
 Lista parti di ricambio  
 Lista de repuestos  
 Catálogo de peças de substituição

# CR100 - 7738111046

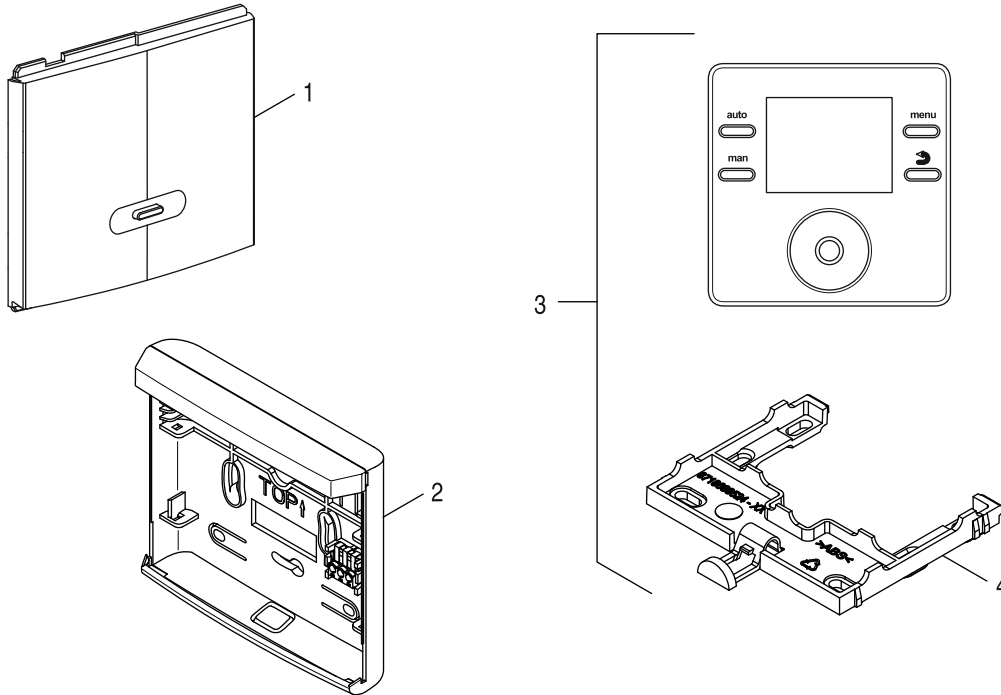


6738891695\_ab,RO

	Bestell-Nr.	Bezeichnung	Description	Dénomination	Descrizioni	Descripción	Designação
1	8 737 704 169 0	Wandmontageset Regler everp	Wall mounting bracket	Barre d'accrochage	Supporto a parete	Soporte a la pared	Suporte de fixação

Ersatzteilliste  
 Spare parts list  
 Liste des pièces de rechange  
 Lista parti di ricambio  
 Lista de repuestos  
 Catálogo de peças de substituição

# CR100 RF - 7738111136



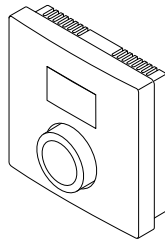
8738894009.aa.RO

	Bestell-Nr.	Bezeichnung	Description	Dénomination	Descrizioni	Descripción	Designação
1	8 737 706 418	MBRF/RFM200 Ersatzteil RF Coordinator	MBRF/RFM200 Spare RF Coordinator	Module MB RF / RFM200	Modulo MB RF / RFM200	Módulo MB RF / RFM200	MBRF/RFM200 Spare RF Coordinator
2	8 715 506 723 0	Wandsocket	Wall mounting device	Barre d'accrochage	Staffa	Angulo de soporte	Suporte de fixação
3	7 738 112 308	CR100RF Junkers ES, PT	CR100RF Junkers ES, PT	CR100RF Junkers ES, PT	CR100RF Junkers ES, PT		
4	8 737 707 726	Wandsocket NSC Low RF	Wall mounting device NSC Low RF	Barre d'accrochage NSC Low RF	Staffa NSC Low RF	Angulo de soporte NSC Low RF	Wall mounting device NSC Low RF



Ersatzteilliste  
Spare parts list  
Liste des pièces de rechange  
Lista parti di ricambio  
Lista de repuestos  
Catálogo de peças de substituição

**CR10H - 7738110097**

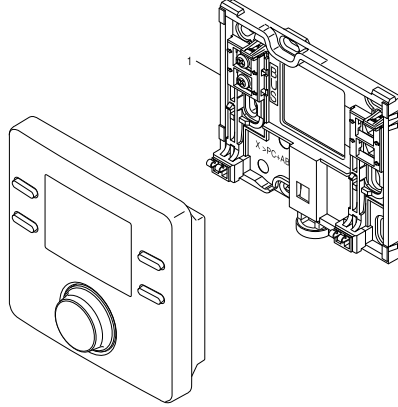


8738891894.aa.RC

Bestell-Nr.	Bezeichnung	Description	Dénomination	Descrizioni	Descripción	Designação
8 710 000 000 0	Keine Ersatzteile verfügbar	No spare parts available	Aucune pièce détachée disponible	Non disponibili parti di ricambio	No disponible como repuesto	Não peças de substituição disponíveis

Ersatzteilliste  
 Spare parts list  
 Liste des pièces de rechange  
 Lista parti di ricambio  
 Lista de repuestos  
 Catálogo de peças de substituição

## CR50 - 7738111025

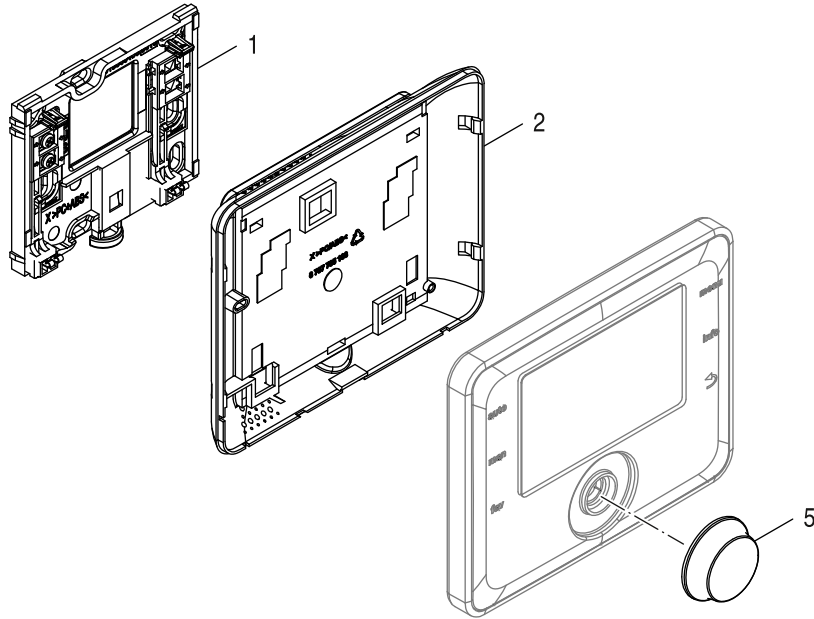


6738891695\_ab,RO

	Bestell-Nr.	Bezeichnung	Description	Dénomination	Descrizioni	Descripción	Designação
1	8 737 704 169 0	Wandmontageset Regler everp	Wall mounting bracket	Barre d'accrochage	Supporto a parete	Soporte a la pared	Suporte de fixação
	7 738 111 049	CR50 Bosch BE	CR50 Bosch BE	CR50 Bosch BE			

Ersatzteilliste  
 Spare parts list  
 Liste des pièces de rechange  
 Lista parti di ricambio  
 Lista de repuestos  
 Catálogo de peças de substituição

# CS200 - 7738111067

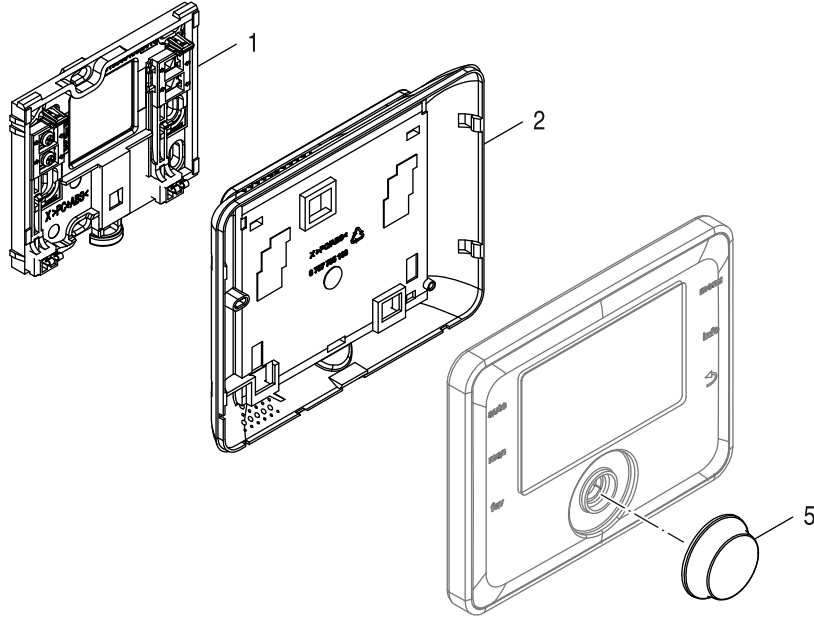


8738893112.ab.RO

	Bestell-Nr.	Bezeichnung	Description	Dénomination	Descrizioni	Descripción	Designação
1	8 737 704 169 0	Wandmontageset Regler everp	Wall mounting bracket	Barre d'accrochage	Supporto a parete	Soporte a la pared	Suporte de fixação
2	8 737 706 416	Gehäuse Rückwand everp	Housing back panel	Boîtier panneau arrière	Involucro parete posteriore	Carcasa pared trasera	Housing back panel
5	8 737 713 681	Drehknopf MID VZF37351	Rotary knob MID VZF37351	Bouton de réglage MID VZF373	Manopola MID VZF373	Botón giratorio MID VZF373	Botão rotativo MID VZF373
	7 738 111 088	CS200 Bosch DE,AT,CH, LU, BE	CS200 Bosch DE,AT,CH, LU, BE	CS200 Bosch DE,AT,CH, LU, BE			

Ersatzteilliste  
 Spare parts list  
 Liste des pièces de rechange  
 Lista parti di ricambio  
 Lista de repuestos  
 Catálogo de peças de substituição

## CS200 - 7738111069

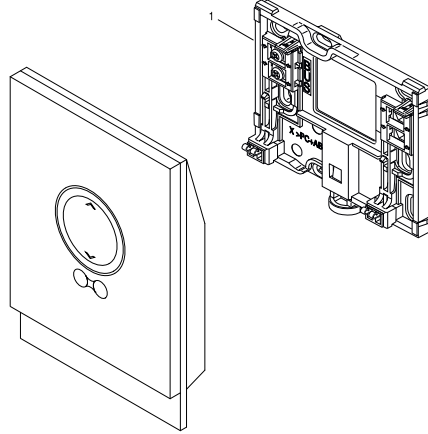


8738893112.ab.RO

	Bestell-Nr.	Bezeichnung	Description	Dénomination	Descrizioni	Descripción	Designação
1	8 737 704 169 0	Wandmontageset Regler everp	Wall mounting bracket	Barre d'accrochage	Supporto a parete	Soporte a la pared	Suporte de fixação
2	8 737 706 416	Gehäuse Rückwand everp	Housing back panel	Boîtier panneau arrière	Involucro parete posteriore	Carcasa pared trasera	Housing back panel
5	8 737 713 681	Drehknopf MID VZF37351	Rotary knob MID VZF37351	Bouton de réglage MID VZF373	Manopola MID VZF373	Botón giratorio MID VZF373	Botão rotativo MID VZF373

Ersatzteilliste  
 Spare parts list  
 Liste des pièces de rechange  
 Lista parti di ricambio  
 Lista de repuestos  
 Catálogo de peças de substituição

# CT 100 - 7736701047

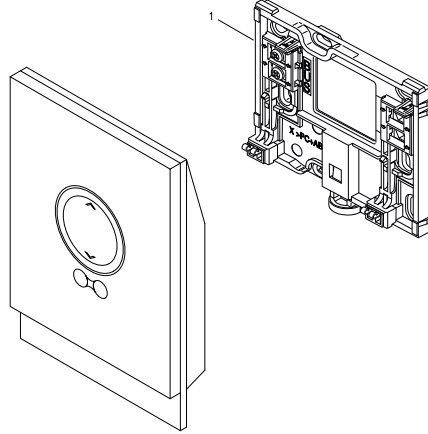


6738893486.aa

	Bestell-Nr.	Bezeichnung	Description	Dénomination	Descrizioni	Descripción	Designação
1	8 737 704 169 0	Wandmontageset Regler everp	Wall mounting bracket	Barre d'accrochage	Supporto a parete	Soporte a la pared	Suporte de fixação

**Ersatzteilliste**  
**Spare parts list**  
**Liste des pièces de rechange**  
**Lista parti di ricambio**  
**Lista de repuestos**  
**Catálogo de peças de substituição**

**CT 100 - 7746901877**

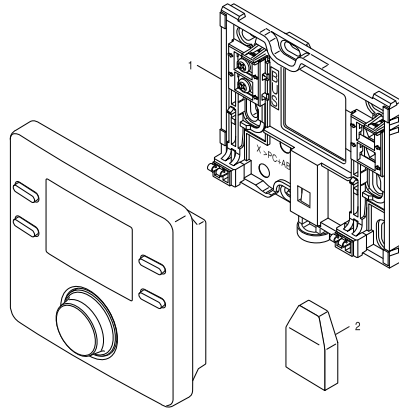


6738893486.aa

	<b>Bestell-Nr.</b>	<b>Bezeichnung</b>	<b>Description</b>	<b>Dénomination</b>	<b>Descrizioni</b>	<b>Descripción</b>	<b>Designação</b>
1	8 737 704 169 0	Wandmontageset Regler everp	Wall mounting bracket	Barre d'accrochage	Supporto a parete	Soporte a la pared	Suporte de fixação

Ersatzteilliste  
 Spare parts list  
 Liste des pièces de rechange  
 Lista parti di ricambio  
 Lista de repuestos  
 Catálogo de peças de substituição

# CW 100 - 7738111030

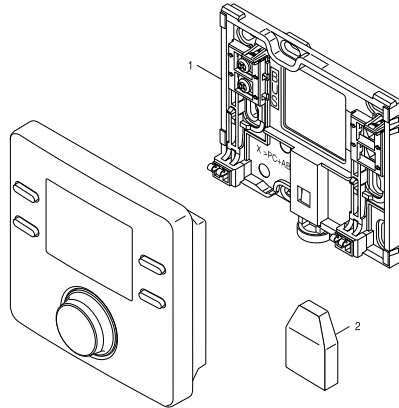


8738892989\_ab,RO

	Bestell-Nr.	Bezeichnung	Description	Dénomination	Descrizioni	Descripción	Designação
1	8 737 704 169 0	Wandmontageset Regler everp	Wall mounting bracket	Barre d'accrochage	Supporto a parete	Soporte a la pared	Suporte de fixação
2	8 747 207 101 0	Außentemperaturfühler	Outside temperature sensor	Sonde de température extérieure	Sonda esterna	Sensor de temperatura exterior	Sensor de temperatura de exterior
	7 738 111 100	CW100 Bosch DE,AT,LU	CW100 Bosch DE,AT,LU				

**Ersatzteilliste**  
**Spare parts list**  
**Liste des pièces de rechange**  
**Lista parti di ricambio**  
**Lista de repuestos**  
**Catálogo de peças de substituição**

## CW 100 - 7738111032



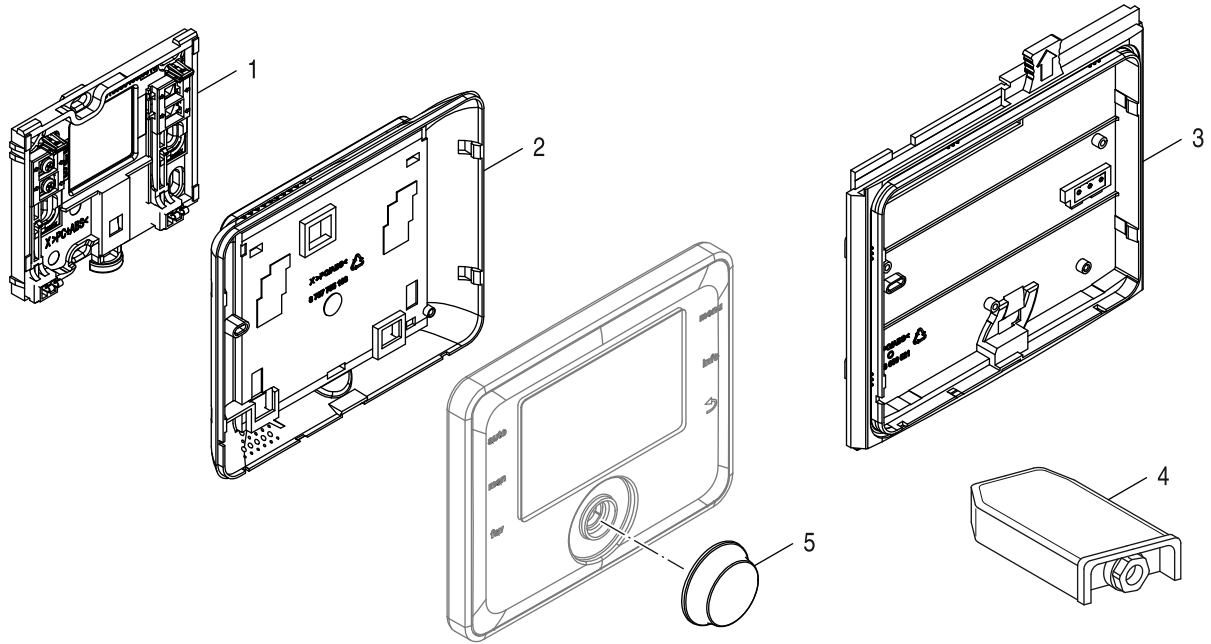
8738892989\_ab,RO

	Bestell-Nr.	Bezeichnung	Description	Dénomination	Descrizioni	Descripción	Designação
1	8 737 704 169 0	Wandmontageset Regler everp	Wall mounting bracket	Barre d'accrochage	Supporto a parete	Soporte a la pared	Suporte de fixação
2	8 747 207 101 0	Außentemperaturfühler	Outside temperature sensor	Sonde de température extérieure	Sonda esterna	Sensor de temperatura exterior	Sensor de temperatura de exterior
	7 738 111 101	CW100 Bosch CH,BE,IT	CW100 Bosch CH,BE,IT	CW100 Bosch CH,BE,IT			



Ersatzteilliste  
Spare parts list  
Liste des pièces de rechange  
Lista parti di ricambio  
Lista de repuestos  
Catálogo de peças de substituição

## CW 400 - 7738111062

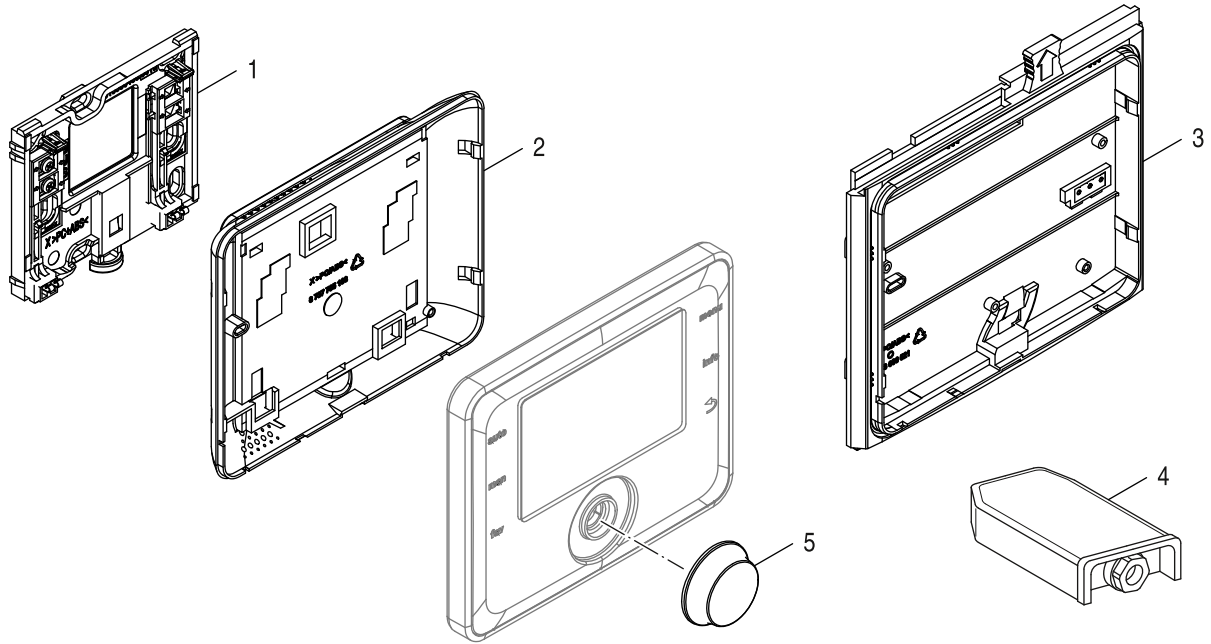


8738893111.ab.RO

	Bestell-Nr.	Bezeichnung	Description	Dénomination	Descrizioni	Descripción	Designação
1	8 737 704 169 0	Wandmontageset Regler everp	Wall mounting bracket	Barre d'accrochage	Supporto a parete	Soporte a la pared	Suporte de fixação
2	8 737 706 416	Gehäuse Rückwand everp	Housing back panel	Boîtier panneau arrière	Involucro parete posteriore	Carcasa pared trasera	Housing back panel
3	8 737 706 417	Einbaurahmen Clip-in everp	Frame Clip-in	Cadre-support Clip-in	Telaio Clip-in	Bastidor Clip-in	Estrutura Clipin
4	8 747 207 101 0	Außentemperaturfühler	Outside temperature sensor	Sonde de température extérieure	Sonda esterna	Sensor de temperatura exterior	Sensor de temperatura de exterior
5	8 737 713 681	Drehknopf MID VZF37351	Rotary knob MID VZF37351	Bouton de réglage MID VZF373	Manopola MID VZF373	Botón giratorio MID VZF373	Botão rotativo MID VZF373
	7 738 113 412	CW400 Bosch DE,AT,LU	CW400 Bosch DE,AT,LU	CW400 Bosch DE,AT,LU	CW400 Bosch DE,AT,LU	CW400 Bosch DE,AT,LU	CW400 Bosch DE,AT,LU

Ersatzteilliste  
Spare parts list  
Liste des pièces de rechange  
Lista parti di ricambio  
Lista de repuestos  
Catálogo de peças de substituição

## CW 400 - 7738111063

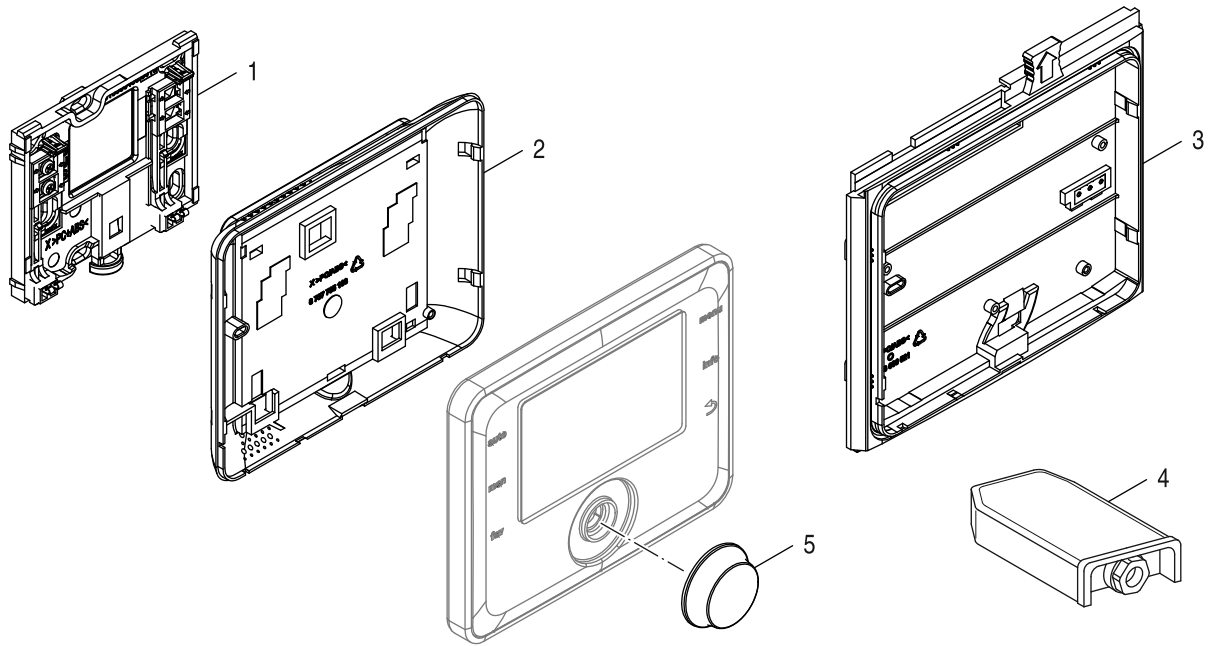


8738893111.ab.RO

	Bestell-Nr.	Bezeichnung	Description	Dénomination	Descrizioni	Descripción	Designação
1	8 737 704 169 0	Wandmontageset Regler everp	Wall mounting bracket	Barre d'accrochage	Supporto a parete	Soporte a la pared	Suporte de fixação
2	8 737 706 416	Gehäuse Rückwand everp	Housing back panel	Boîtier panneau arrière	Involucro parete posteriore	Carcasa pared trasera	Housing back panel
3	8 737 706 417	Einbaurahmen Clip-in everp	Frame Clip-in	Cadre-support Clip-in	Telaio Clip-in	Bastidor Clip-in	Estrutura Clipin
4	8 747 207 101 0	Außentemperaturfühler	Outside temperature sensor	Sonde de température extérieure	Sonda esterna	Sensor de temperatura exterior	Sensor de temperatura de exterior
5	8 737 713 681	Drehknopf MID VZF37351	Rotary knob MID VZF37351	Bouton de réglage MID VZF373	Manopola MID VZF373	Botón giratorio MID VZF373	Botão rotativo MID VZF373
	7 738 113 417	CW400 Bosch CH,BE,IT	CW400 Bosch CH,BE,IT	CW400 Bosch CH,BE,IT	CW400 Bosch CH,BE,IT	CW400 Bosch CH,BE,IT	CW400 Bosch CH,BE,IT

Ersatzteilliste  
Spare parts list  
Liste des pièces de rechange  
Lista parti di ricambio  
Lista de repuestos  
Catálogo de peças de substituição

## CW 800 - 7738111060

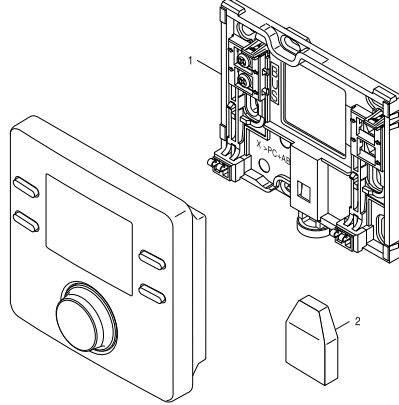


8738893111.ab.RO

	Bestell-Nr.	Bezeichnung	Description	Dénomination	Descrizioni	Descripción	Designação
1	8 737 704 169 0	Wandmontageset Regler everp	Wall mounting bracket	Barre d'accrochage	Supporto a parete	Soporte a la pared	Suporte de fixação
2	8 737 706 416	Gehäuse Rückwand everp	Housing back panel	Boîtier panneau arrière	Involucro parete posteriore	Carcasa pared trasera	Housing back panel
3	8 737 706 417	Einbaurahmen Clip-in everp	Frame Clip-in	Cadre-support Clip-in	Telaio Clip-in	Bastidor Clip-in	Estrutura Clipin
4	8 747 207 101 0	Außentemperaturfühler	Outside temperature sensor	Sonde de température extérieure	Sonda esterna	Sensor de temperatura exterior	Sensor de temperatura de exterior
5	8 737 713 681	Drehknopf MID VZF37351	Rotary knob MID VZF37351	Bouton de réglage MID VZF373	Manopola MID VZF373	Botón giratorio MID VZF373	Botão rotativo MID VZF373
	7 738 113 414	CW800 Bosch DE,AT,BE,LU	CW800 Bosch DE,AT,BE,LU	CW800 Bosch DE,AT,BE,LU			

Ersatzteilliste  
 Spare parts list  
 Liste des pièces de rechange  
 Lista parti di ricambio  
 Lista de repuestos  
 Catálogo de peças de substituição

## CW100 - 7738111035

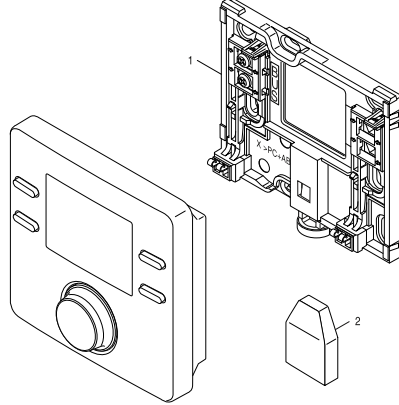


8738892989\_ab,RO

	Bestell-Nr.	Bezeichnung	Description	Dénomination	Descrizioni	Descripción	Designação
1	8 737 704 169 0	Wandmontageset Regler everp	Wall mounting bracket	Barre d'accrochage	Supporto a parete	Soporte a la pared	Suporte de fixação
2	8 747 207 101 0	Außentemperaturfühler	Outside temperature sensor	Sonde de température extérieure	Sonda esterna	Sensor de temperatura exterior	Sensor de temperatura de exterior
	7 738 111 102	CW100 BOSCH LT, LV, EE	CW100 BOSCH LT, LV, EE				

**Ersatzteilliste**  
**Spare parts list**  
**Liste des pièces de rechange**  
**Lista parti di ricambio**  
**Lista de repuestos**  
**Catálogo de peças de substituição**

## CW100 - 7738111036

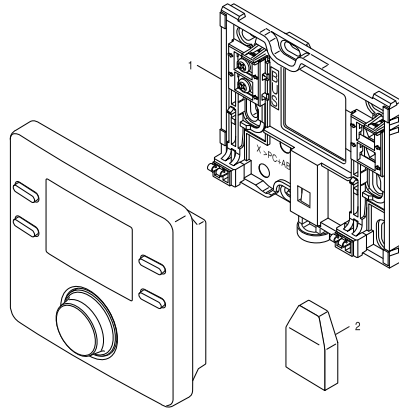


8738892989\_ab,RO

	Bestell-Nr.	Bezeichnung	Description	Dénomination	Descrizioni	Descripción	Designação
1	8 737 704 169 0	Wandmontageset Regler everp	Wall mounting bracket	Barre d'accrochage	Supporto a parete	Soporte a la pared	Suporte de fixação
2	8 747 207 101 0	Außentemperaturfühler	Outside temperature sensor	Sonde de température extérieure	Sonda esterna	Sensor de temperatura exterior	Sensor de temperatura de exterior
	7 738 111 103	CW100 BOSCH PL, CZ, SK	CW100 BOSCH PL, CZ, SK				

**Ersatzteilliste**  
**Spare parts list**  
**Liste des pièces de rechange**  
**Lista parti di ricambio**  
**Lista de repuestos**  
**Catálogo de peças de substituição**

# CW100 - 7738111037

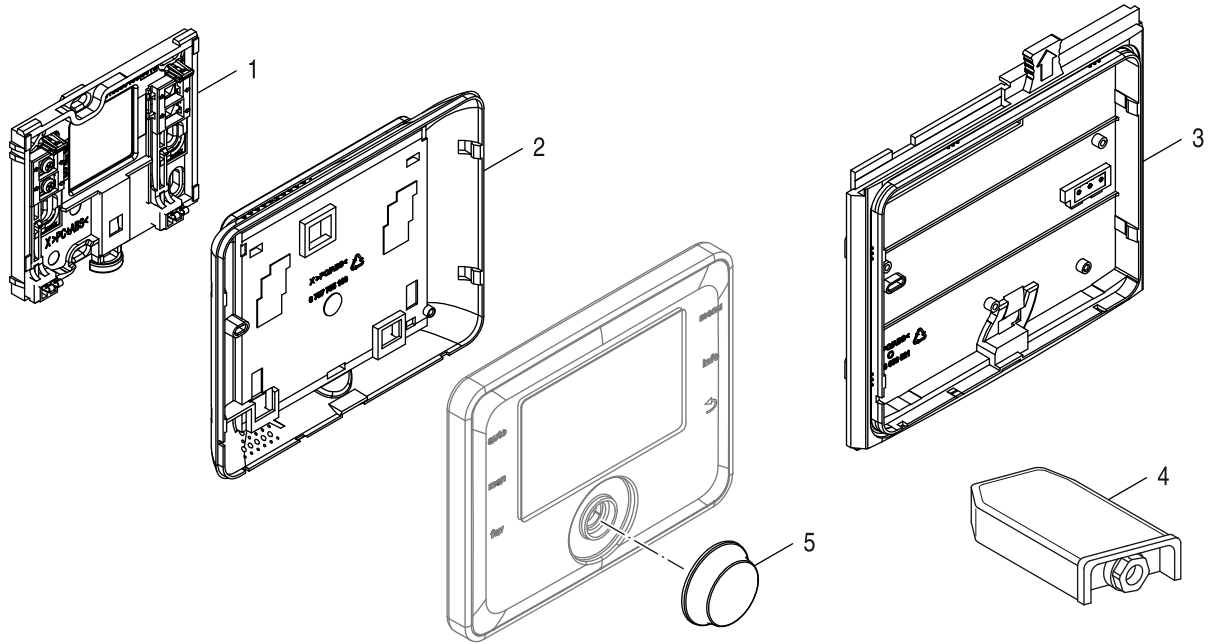


8738892989\_ab\_RO

	<b>Bestell-Nr.</b>	<b>Bezeichnung</b>	<b>Description</b>	<b>Dénomination</b>	<b>Descrizioni</b>	<b>Descripción</b>	<b>Designação</b>
1	<b>8 737 704 169 0</b>	Wandmontageset Regler everp	Wall mounting bracket	Barre d'accrochage	Supporto a parete	Soporte a la pared	Suporte de fixação
2	<b>8 747 207 101 0</b>	Außentemperaturfühler	Outside temperature sensor	Sonde de température extérieure	Sonda esterna	Sensor de temperatura exterior	Sensor de temperatura de exterior

Ersatzteilliste  
Spare parts list  
Liste des pièces de rechange  
Lista parti di ricambio  
Lista de repuestos  
Catálogo de peças de substituição

**CW400 - 7738111071**

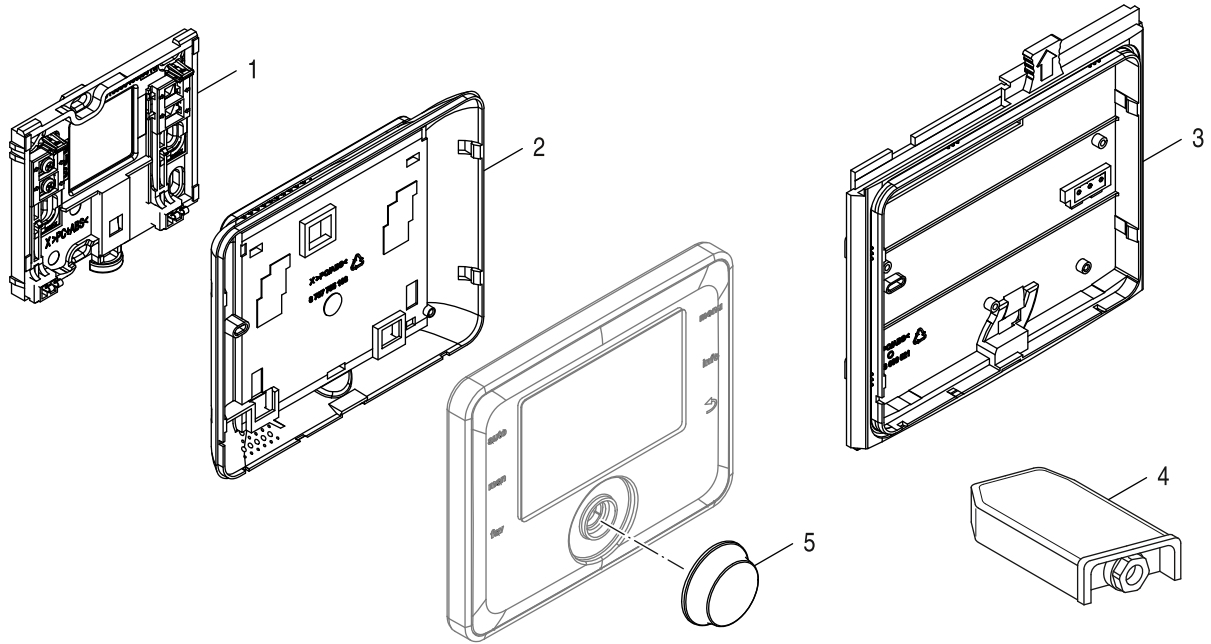


8738893111.ab.RO

	Bestell-Nr.	Bezeichnung	Description	Dénomination	Descrizioni	Descripción	Designação
1	8 737 704 169 0	Wandmontageset Regler everp	Wall mounting bracket	Barre d'accrochage	Supporto a parete	Soporte a la pared	Suporte de fixação
2	8 737 706 416	Gehäuse Rückwand everp	Housing back panel	Boîtier panneau arrière	Involucro parete posteriore	Carcasa pared trasera	Housing back panel
3	8 737 706 417	Einbaurahmen Clip-in everp	Frame Clip-in	Cadre-support Clip-in	Telaio Clip-in	Bastidor Clip-in	Estrutura Clipin
4	8 747 207 101 0	Außentemperaturfühler	Outside temperature sensor	Sonde de température extérieure	Sonda esterna	Sensor de temperatura exterior	Sensor de temperatura de exterior
5	8 737 713 681	Drehknopf MID VZF37351	Rotary knob MID VZF37351	Bouton de réglage MID VZF373	Manopola MID VZF373	Botón giratorio MID VZF373	Botão rotativo MID VZF373
	7 738 111 082	CW400 Bosch LT,LV, EE	CW400 Bosch LT,LV, EE				

Ersatzteilliste  
Spare parts list  
Liste des pièces de rechange  
Lista parti di ricambio  
Lista de repuestos  
Catálogo de peças de substituição

**CW400 - 7738111072**



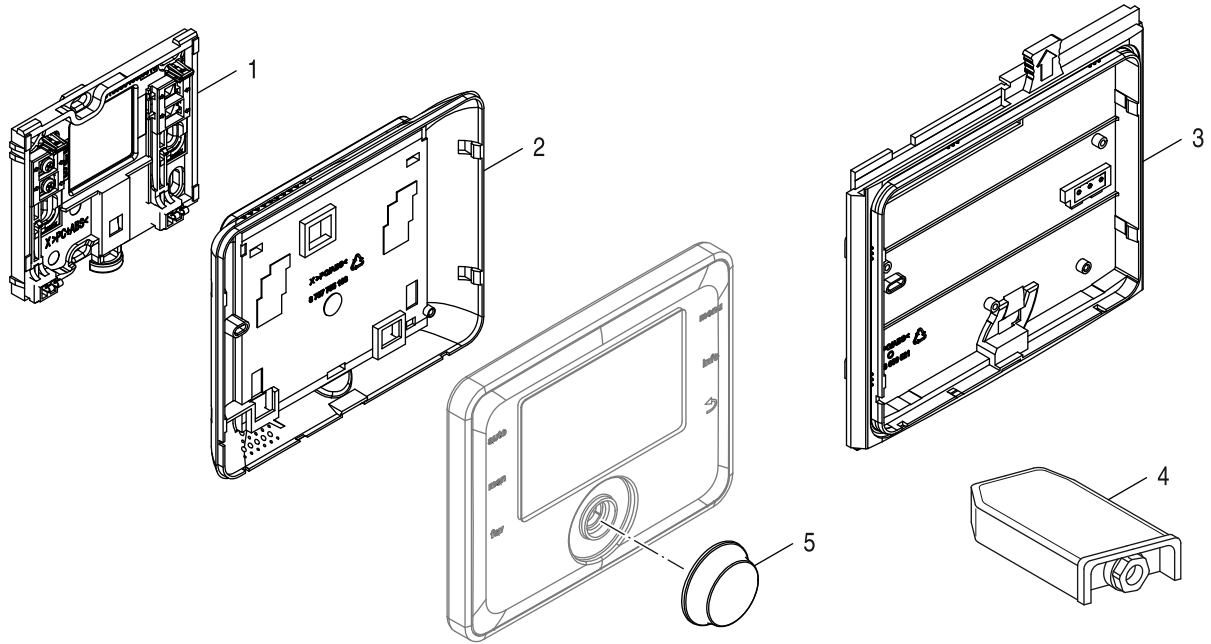
8738893111.ab.RO

	Bestell-Nr.	Bezeichnung	Description	Dénomination	Descrizioni	Descripción	Designação
1	8 737 704 169 0	Wandmontageset Regler everp	Wall mounting bracket	Barre d'accrochage	Supporto a parete	Soporte a la pared	Suporte de fixação
2	8 737 706 416	Gehäuse Rückwand everp	Housing back panel	Boîtier panneau arrière	Involucro parete posteriore	Carcasa pared trasera	Housing back panel
3	8 737 706 417	Einbaurahmen Clip-in everp	Frame Clip-in	Cadre-support Clip-in	Telaio Clip-in	Bastidor Clip-in	Estrutura Clipin
4	8 747 207 101 0	Außentemperaturfühler	Outside temperature sensor	Sonde de température extérieure	Sonda esterna	Sensor de temperatura exterior	Sensor de temperatura de exterior
5	8 737 713 681	Drehknopf MID VZF37351	Rotary knob MID VZF37351	Bouton de réglage MID VZF373	Manopola MID VZF373	Botón giratorio MID VZF373	Botão rotativo MID VZF373
	7 738 112 370	CW400 Bosch PL,CZ,SK	CW400 Bosch PL,CZ,SK				



Ersatzteilliste  
Spare parts list  
Liste des pièces de rechange  
Lista parti di ricambio  
Lista de repuestos  
Catálogo de peças de substituição

**CW400 - 7738111073**



8738893111.ab.RO

	Bestell-Nr.	Bezeichnung	Description	Dénomination	Descrizioni	Descripción	Designação
1	8 737 704 169 0	Wandmontageset Regler everp	Wall mounting bracket	Barre d'accrochage	Supporto a parete	Soporte a la pared	Suporte de fixação
2	8 737 706 416	Gehäuse Rückwand everp	Housing back panel	Boîtier panneau arrière	Involucro parete posteriore	Carcasa pared trasera	Housing back panel
3	8 737 706 417	Einbaurahmen Clip-in everp	Frame Clip-in	Cadre-support Clip-in	Telaio Clip-in	Bastidor Clip-in	Estrutura Clipin
4	8 747 207 101 0	Außentemperaturfühler	Outside temperature sensor	Sonde de température extérieure	Sonda esterna	Sensor de temperatura exterior	Sensor de temperatura de exterior
5	8 737 713 681	Drehknopf MID VZF37351	Rotary knob MID VZF37351	Bouton de réglage MID VZF373	Manopola MID VZF373	Botón giratorio MID VZF373	Botão rotativo MID VZF373



Bosch Thermotechnik GmbH  
Junkersstr. 20-24  
D-73249 Wernau / Germany