

### Allgemeines:

Oventrop Manometerhahn bzw. Absperrhahn mit Muffenanschluss für Druckmessgeräte mit Prüfflansch 25 x 60 mm.

**Artikel-Nr.:** 1110204

### Technische Daten:

Nennweiten: DN 15, G 1/2  
 Gehäuse: Messing (CW617N) roh  
 Betätigungselement: roter Kunststoffgriff  
 Anschlüsse: Innengewinde nach ISO 228  
 Prüfflansch 25 x 60 mm  
 Einsatzbereich: Zentralheizungsanlagen  
 max. Betriebsdruck p<sub>s</sub>: 25 bar (PN 25)  
 Betriebstemperatur t<sub>s</sub>: (-10) 0 °C bis +120 °C  
 (Eisbildung verhindern)

### Montage:

Der Manometerhahn ist an die Rohrleitung zu montieren (Anschlussseite mit Sechskant).

Zwischen Manometerhahn und Druckmessgerät (Manometer) ist eine geeignete Flachdichtung zu verwenden.

Alternativ kann das Druckmessgerät mit geeignetem Gewindedichtmittel dicht eingeschraubt werden.

Die anerkannten Regeln der Technik sind zu beachten.

### Bedienung und Wartung:

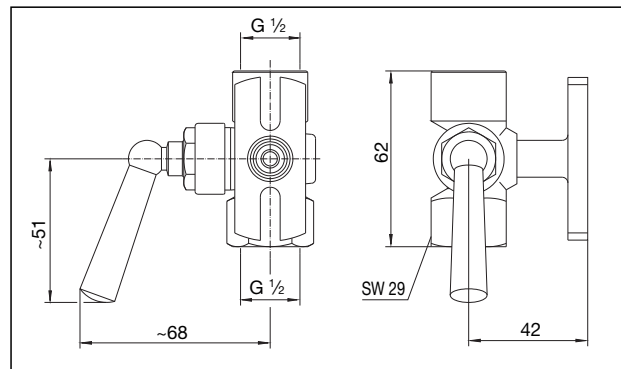
Durch Drehen des Griffes wird zwischen den Einstellungen „Betrieb“, „Entlüften“, „Prüfen“ und „Ausblasen“ umgeschaltet (siehe Darstellung).

Beim Umschalten von „Betrieb“ auf „Entlüften“ wird das Medium abgesperrt und das Druckmessgerät entlüftet. Dabei können wenige Tropfen des Mediums aus dem Prüfflansch der Armatur austreten.

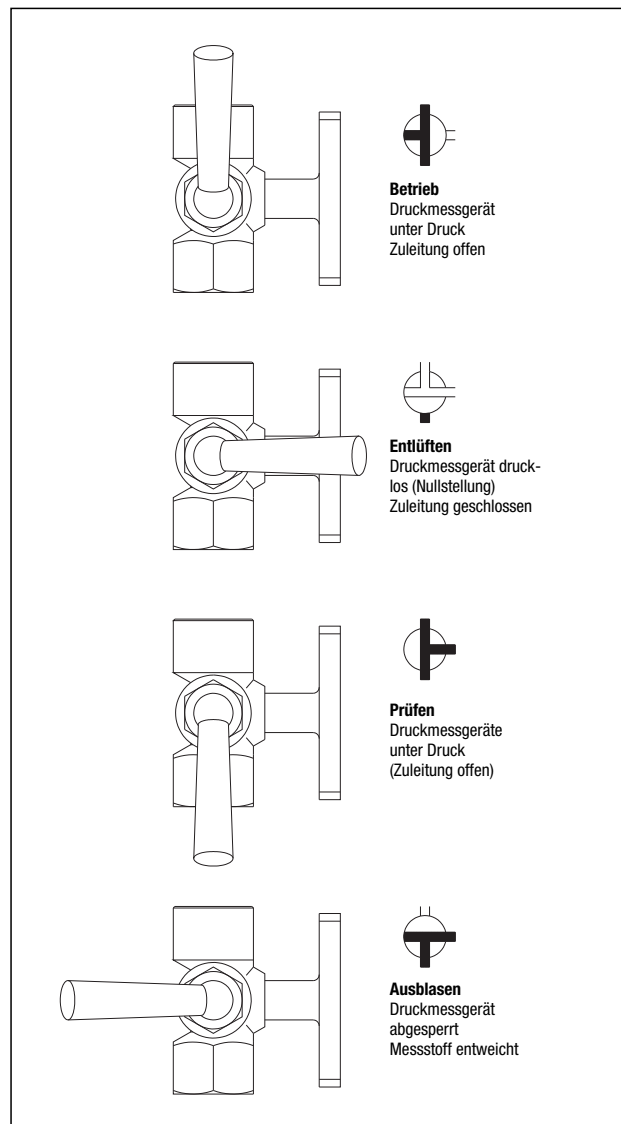
Das Nachstellen der Manometerhähne zur Erhaltung der Dichtheit im Betrieb kann erforderlich sein, z.B.:

- Betrieb im Tieftemperaturbereich
- extremen Temperaturwechseln
- Verwendung sehr kriechfähiger Zusätze, in Wärmeträgerflüssigkeiten

Zum Nachstellen ist die Überwurfmutter unter dem Griff vorsichtig mit einem Schraubenschlüssel (SW 19) im Uhrzeigersinn nachzudrehen.



Maße



Bedienung

Technische Änderungen vorbehalten.

Produktbereich 6  
 ti 265-DE/10/MW  
 Ausgabe 2018