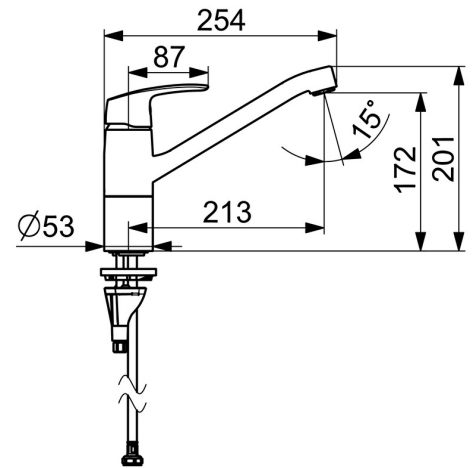
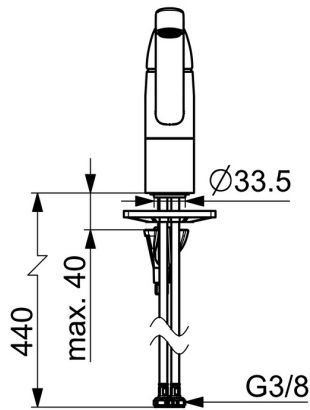
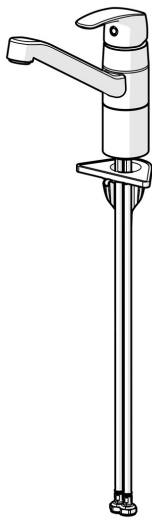


EAN: 4057304018350  
[static.hansa.com/450822930007](https://static.hansa.com/450822930007)



- Industrie, ECO Building, Öffentlicher Wohnungsbau
- Einhebelmischer
- Standmontage
- Chrom
- Schwenkbarer Auslauf
- CASCADE® Strahlregler
- Einhandbedienhebel/Griff, Hebel mit W+K-Kennzeichnung
- Temperaturbegrenzer
- ø 4.0 Steuerpatrone mit keramischen Dichtscheiben zur Wassermengen- und Temperatureinstellung
- Anschluss über flexible Druckschläuche
- Armaturenkörper aus entzinkungsbeständigem Messing (DZR), HANSA 3S-Installation: System für sichere und schnelle Montage



## Technische Daten

### Durchflusseigenschaften

Durchfluss bei 3 bar (mit Durchflussregler) **7.0 l/min**

### Technische Eigenschaften

DN-Größe (Nennmaß) **DN15**  
 Warmwasserversorgung **max. +70°C**  
 Arbeitsdruck **0.5-10 bar**  
 Anschlussgröße **G3/8**  
 Ausladung **213 mm**  
 Sicherungseinrichtung (EN1717) **AA**  
 Werkstoff **Messing**

### Vorschriften

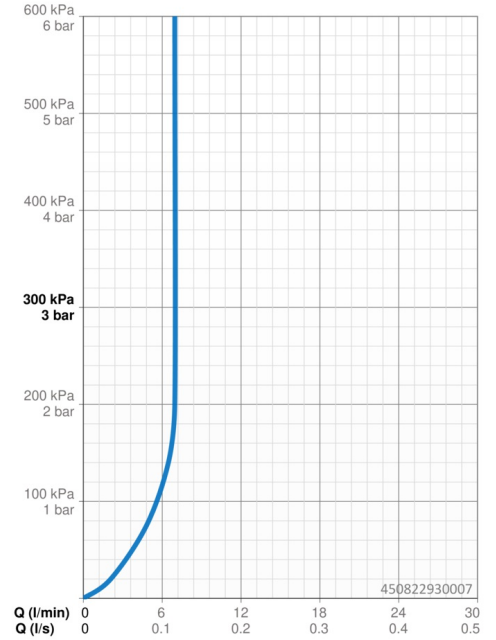
EN Standard **EN 817**  
 Geräuschklasse **I (ISO 3822) Oras lab.**

### Zulassungen und Deklarationen

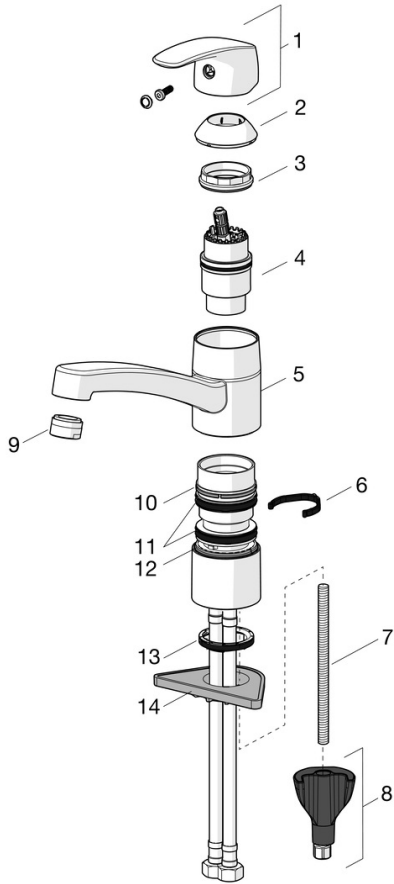
KIWA **K6116/08**  
 DVGW **DW-6506CS0580**  
 ABP **P-IX 29713/1B**  
 Konformitätserklärung **DoC**  
 EPD **S-P-06396**

### Nachhaltigkeit

EPD module A1 (kg CO2 eq.) **7,50**  
 EPD module A2 (kg CO2 eq.) **0,36**  
 EPD module A3 (kg CO2 eq.) **3,30**  
 EPD module A1-A3 (kg CO2 eq.) **11,15**  
 EPD module A4 (kg CO2 eq.) **0,22**  
 EPD module B7 (kg CO2 eq.) **2742,24**  
 EPD module C2 (kg CO2 eq.) **0,02**  
 EPD module C3 (kg CO2 eq.) **0,02**  
 EPD module C4 (kg CO2 eq.) **0,34**  
 EPD module D (kg CO2 eq.) **-6,30**



## Ersatzteile



### SP45082283

|    | Name                                  | Art.-Nr. |
|----|---------------------------------------|----------|
| 01 | Hebel                                 | 59914453 |
| 02 | Abdeckkappe Ausgelaufen               | 59914482 |
| 03 | Spann-Mutter, M42x1.5, SW 38          | 59914128 |
| 04 | Kartusche, Niederdruck, 4.0           | 59914500 |
| 04 | Kartusche, 4.0 Classic                | 59914129 |
| 05 | Auslauf, L=210 Ausgelaufen            | 59914730 |
| 06 | Begrenzer für Schwenkauslauf, 120°    | 59914489 |
| 06 | Begrenzer für Schwenkauslauf, 40°-80° | 59914540 |
| 07 | Befestigungsschraube, M8x1, L=130     | 59914474 |
| 08 | Befestigungssatz                      | 59914475 |
| 09 | Luftsprudler, M24x1 Ausgelaufen       | 59914461 |
| 09 | Luftsprudler, M24x1 Ausgelaufen       | 59914501 |
| 09 | Luftsprudler, M24x1 A, low pressure   | 59902692 |
| 10 | Gleitring Ausgelaufen                 | 59914490 |
| 11 | Auslaufdichtungen                     | 59914485 |
| 12 | Lagerring Ausgelaufen                 | 59914486 |
| 13 | Bodendichtung                         | 59914591 |
| 14 | PVC-Befestigungsplatte                | 59910008 |