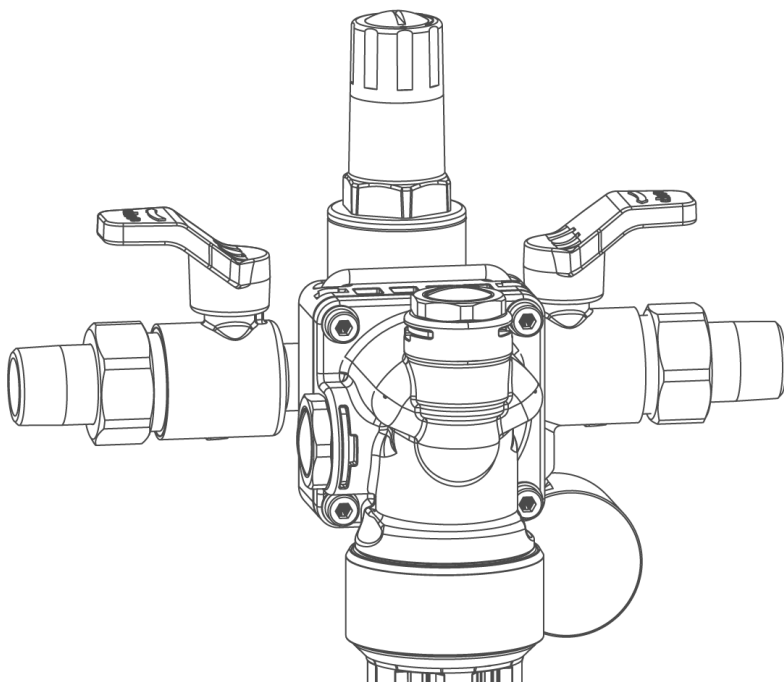




Your language

qr.gruenbeck.de/013

Wir verstehen Wasser.



Füllgruppe | thermaliQ:SB13

Betriebsanleitung

grünbeck



**Zentraler Kontakt
Deutschland**

Vertrieb
Telefon 09074 41-0

Service
Telefon 09074 41-333
Telefax 09074 41-120

Erreichbarkeit
Montag bis Donnerstag
7:00 - 18:00 Uhr

Freitag
7:00 - 16:00 Uhr

Urheberrecht

Das Urheberrecht dieser Anleitung verbleibt beim Hersteller. Kein Teil dieser Anleitung darf in irgendeiner Form ohne die schriftliche Genehmigung der Grünbeck Wasseraufbereitung GmbH reproduziert oder unter Verwendung elektronischer Systeme verarbeitet, vervielfältigt oder verbreitet werden.

Zuwiderhandlungen, die den oben genannten Angaben widersprechen, verpflichten zu Schadensersatz.

Technische Änderungen vorbehalten.
© by Grünbeck Wasseraufbereitung GmbH

Original der Betriebsanleitung

Stand der Anleitung: Februar 2021
Bestellnummer: TD3-GS003de_045

Inhaltsverzeichnis

1	Zu dieser Anleitung	4	5	Inbetriebnahme	19
1.1	Mitgelte Unterlagen.....	4	5.1	Druckminderer einstellen	19
1.2	Zielgruppe.....	4	5.2	Füllen der Heizung	20
1.3	Aufbewahrung der Unterlagen.....	4	5.3	Produkt an Betreiber übergeben	20
1.4	Verwendete Symbole.....	5			
1.5	Darstellungsregeln.....	6	6	Betrieb.....	21
1.6	Gültigkeit der Anleitung.....	6	6.1	Funktionskontrolle Systemtrenner	21
1.7	Typenschild.....	7			
2	Sicherheit.....	8	7	Reinigung, Inspektion, Wartung.....	22
2.1	Sicherheitsmaßnahmen.....	8	7.1	Reinigung	22
2.2	Sicherheitstechnische Hinweise	9	7.2	Inspektion	23
2.3	Vorschriften.....	10	7.3	Wartung	24
2.4	Pflichten des Fachhandwerkers.....	10	7.4	Ersatzteile	26
2.5	Pflichten des Betreibers.....	11	7.5	Verschleißteile	26
3	Produktbeschreibung	12	8	Störung	27
3.1	Bestimmungsgemäße Verwendung....	12	9	Entsorgung.....	28
3.2	Produktkomponenten.....	13	9.1	Verpackung	28
3.3	Zubehör	14	9.2	Produkt	28
3.4	Funktionsbeschreibung.....	15			
4	Installation	16	10	Technische Daten	29
4.2	Anforderungen an den Aufstellort	17	11	Betriebshandbuch	30
4.3	Lieferumfang prüfen.....	17			
4.4	Produkt installieren	18			

1 Zu dieser Anleitung

1.1 Mitgeltende Unterlagen

Als mitgeltende Unterlagen gelten bei der Füllgruppe thermalQ:SB13 folgende Dokumente:

- Die Anleitungen aller verwendeten Zubehörteile.

1.2 Zielgruppe

Zielgruppe dieser Anleitung ist der Fachhandwerker und der Betreiber.

1.3 Aufbewahrung der Unterlagen

Bewahren Sie diese Anleitung sowie alle mitgeltenden Unterlagen auf, damit sie bei Bedarf zur Verfügung stehen. Achten Sie darauf, dass Ihr Fachhandwerker die ordnungsgemäße Inbetriebnahme und die jährliche Wartung in Kapitel 11 in das Betriebshandbuch einträgt.

1.4 Verwendete Symbole



Dieses Symbol kennzeichnet Hinweise, die Sie zu Ihrer persönlichen Sicherheit beachten müssen.



Dieses Symbol kennzeichnet Hinweise, die Sie zur Vermeidung von Sachschäden beachten müssen.



Dieses Symbol kennzeichnet wichtige Informationen über das Produkt oder die Handhabung des Produktes.



Dieses Symbol kennzeichnet Arbeiten, die nur von Fachhandwerkern durchgeführt werden dürfen. In Deutschland muss das Installationsunternehmen nach § 12(2) AVB Wasser V in ein Installateurverzeichnis eines Wasserversorgungsunternehmens eingetragen sein.

1.5 Darstellungsregeln

Folgende Darstellungen werden in dieser Anleitung verwendet:

Beschreibung	Darstellung
Handlungsanweisung einschrittig oder zeitliche Abfolge der Handlungsschritte unwesentlich	▶ Handlungsschritt
Handlungsanweisung mehrschrittig und zeitliche Abfolge der Handlungsschritte wichtig	1. erster Handlungsschritt a erster Schritt b zweiter Schritt 2. zweiter Handlungsschritt
Ergebnis nach einer Handlungsanweisung	» Ergebnis
Aufzählungen	● Listenpunkt • Listenunterpunkt
Menüpfade	Statusebene>Menüebene>Un- termenü
Displaytexte	Displaytext
Bedienelemente	Button/Taste

1.6 Gültigkeit der Anleitung

Diese Anleitung ist für folgende Produkte gültig:

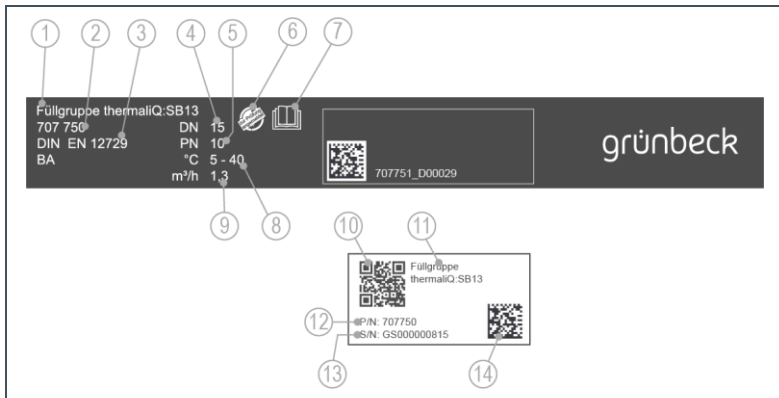
- Füllgruppe thermalIQ:SB13

1.7 Typenschild

Das Typenschild finden Sie auf dem Ablauftrichter.

Anfragen oder Bestellungen können schneller bearbeitet werden, wenn Sie die Daten auf dem Typenschild angeben.

- ▶ Ergänzen Sie die nachfolgende Übersicht, um die notwendigen Daten griffbereit zu haben.



Pos.	Bezeichnung	Pos.	Bezeichnung
1	Produktbezeichnung	2	Bestell-Nr.
3	DIN	4	Nennweite
5	Nenndruck	6	DVGW zur Prüfung angemeldet
7	Betriebsanleitung beachten	8	Umgebungstemperatur
9	Nenndurchfluss	10	QR-Code
11	Produktbezeichnung	12	Bestell-Nr.
13	Serien-Nr.	14	Data-Matrix-Code

- Produktbezeichnung: Füllgruppe thermalIQ:SB13
- Bestell-Nr.: 707 750
- Serien-Nr.: _____

2 Sicherheit



WARNUNG: Verunreinigung von Trinkwasser durch unsachgemäße Handhabung.

- Es besteht die Gefahr von Infektionskrankheiten.
 - ▶ Lassen Sie Installation, Inbetriebnahme und jährliche Wartung nur durch Fachhandwerker ausführen.
-

2.1 Sicherheitsmaßnahmen

- Lesen Sie diese Anleitung aufmerksam durch, bevor Sie Ihr Produkt betreiben.
- Installieren Sie das Produkt in einem frostfreien Raum. Andernfalls kann das Produkt irreparabel beschädigt werden. Ein Wasserschaden kann als Folge auftreten.
- Verwenden Sie bei Wartung oder Reparatur nur Original-Ersatzteile. Bei Verwendung nicht geeigneter Ersatzteile erlischt die Gewährleistung für Ihr Produkt.
- Beauftragen Sie nur Personen mit Arbeiten an Ihrem Produkt, die diese Anleitung gelesen und verstanden haben und die auf Grund ihrer Ausbildung für diese Arbeiten geeignet sind.
- Betreiben Sie das Produkt nur, wenn alle Komponenten ordnungsgemäß installiert wurden.
- Keinesfalls dürfen Sie Sicherheitseinrichtungen entfernen, überbrücken oder anderweitig unwirksam machen.

2.2 Sicherheitstechnische Hinweise

Diese Anleitung enthält Hinweise, die Sie zu Ihrer persönlichen Sicherheit sowie zur Vermeidung von Sachschäden beachten müssen. Die Hinweise sind durch ein Warndreieck hervorgehoben und folgendermaßen aufgebaut:



VORSICHT: Art und Quelle der Gefährdung

- Mögliche Folgen
 - ▶ Maßnahmen zur Vermeidung
-

Folgende Signalwörter sind je nach Gefährdungsgrad definiert und können im vorliegenden Dokument verwendet sein:

- **GEFAHR** bedeutet, dass Tod oder schwere Körperverletzungen eintreten werden.
- **WARNUNG** bedeutet, dass Tod oder schwere Körperverletzungen eintreten können.
- **VORSICHT** bedeutet, dass leichte Körperverletzungen eintreten können.
- **HINWEIS** (ohne Warndreieck) bedeutet, dass ein Sachschaden eintreten kann.

2.3 Vorschriften

Beachten Sie bei der Installation und Inbetriebnahme unter anderem die nachfolgenden Vorschriften und Richtlinien:

- gesetzliche Vorschriften zum Umweltschutz
- berufsgenossenschaftliche Bestimmungen
- DIN EN 806 Technische Regeln für Trinkwasser-Installationen
- VDI 6023 Teil 5 – 7 Technische Regeln für Trinkwasser-Installationen

2.4 Pflichten des Fachhandwerkers

Um eine einwandfreie und sichere Funktion des Produktes zu gewährleisten, beachten Sie folgende Vorgaben:

- Führen Sie nur Tätigkeiten durch, die in dieser Anleitung beschrieben sind.
- Führen Sie alle Tätigkeiten unter Berücksichtigung aller geltenden Normen und Vorschriften aus.
- Weisen Sie den Betreiber in die Funktion und Bedienung des Produktes ein.
- Weisen Sie den Betreiber auf die Wartung des Produktes hin.
- Weisen Sie den Betreiber auf mögliche Gefährdungen hin, die beim Betrieb des Produktes entstehen können.

2.5 Pflichten des Betreibers

Um eine einwandfreie und sichere Funktion des Produktes zu gewährleisten, beachten Sie folgende Vorgaben:

- Beauftragen Sie einen Fachhandwerker mit der Installation, Inbetriebnahme und Wartung.
- Lassen Sie sich das Produkt vom Fachhandwerker erklären.
- Führen Sie nur Tätigkeiten durch, die in dieser Anleitung beschrieben sind.
- Führen Sie keine Tätigkeiten aus die ausdrücklich für einen Fachhandwerker gekennzeichnet sind.
- Setzen Sie dieses Produkt nur in seiner bestimmungsgemäßen Verwendung ein.
- Sorgen Sie für die Durchführung der erforderlichen Inspektions- und Wartungsarbeiten.
- Bewahren Sie diese Anleitung auf.

3 Produktbeschreibung

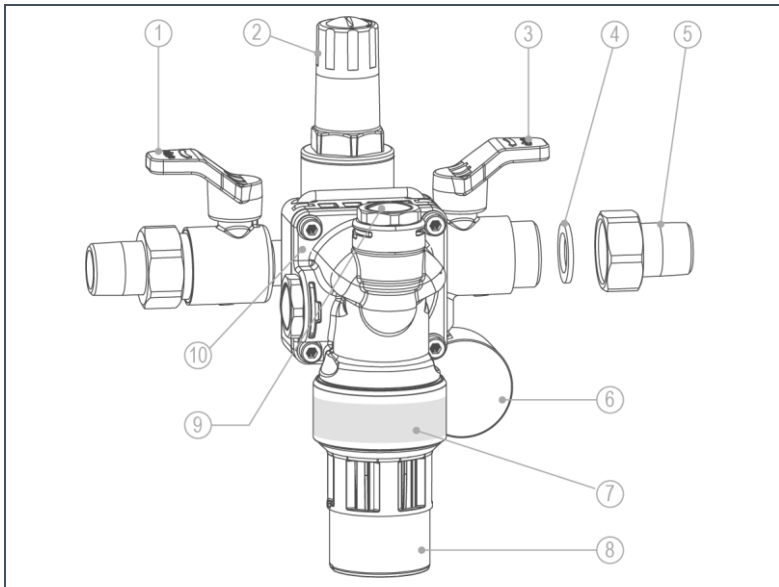
3.1 Bestimmungsgemäße Verwendung

Die Füllgruppe thermalIQ:SB13 dient zum sicheren und normgerechten Anschluss einer Heizungsanlage an die Trinkwasserinstallation.

Die Füllgruppe thermalIQ:SB13 sichert das Trinkwasser gegen Rückfließen von Wasser aus dem Heizkreislauf ab.

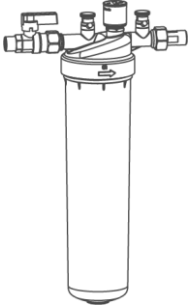
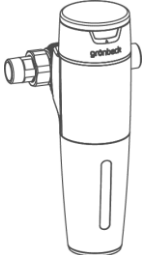
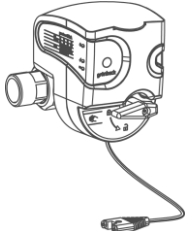
Der Druckminderer der Füllgruppe thermalIQ:SB13 regelt den Fülldruck.

3.2 Produktkomponenten



Pos.	Bezeichnung	Pos.	Bezeichnung
1	Absperrventil (Eingang)	2	Druckminderer
3	Absperrventil (Ausgang)	4	Dichtung
5	Wasserzählerverschraubung	6	Manometer
7	Typenschild	8	Ablauftrichter
9	Prüfanschluss Vordruckzone	10	Drehflansch

3.3 Zubehör

Bild	Produkt	Bestell-Nr.
	Aufbereitungsgruppe thermalIQ:HB2	707 755
	Feinfilter pureliQ:K20 Der Feinfilter pureliQ:K filtert das Trinkwasser und schützt die Hauswasserinstallation nach DIN EN 806.	101 220
	Sicherheitseinrichtung protectliQ Die Sicherheitseinrichtung protectliQ ist ein Produkt zum Schutz vor Wasserschäden in Ein- und Zweifamilienhäusern.	126 400
Ohne Abbildung	Service-Set Service-Set zur Wartung von Systemtrenner.	132 095

3.4 Funktionsbeschreibung

Die Füllgruppe thermalIQ:SB13 besteht aus einer Systemtrenneinheit und einer Druckminderereinheit.

Das Rohwasser für die Heizungsbefüllung fließt durch den eingangsseitigen Absperrhahn und den Schmutzfänger in die Systemtrenneinheit.

Nach der Systemtrenneinheit fließt das Wasser durch den Druckminderer. Der Druckminderer stellt sicher, dass der Fülldruck im Heizungssystem nicht überschritten wird. Der Fülldruck wird am Manometer angezeigt.

3.4.1 Systemtrenner

Der Systemtrenner BA nach DIN EN 12729 ist eine Sicherungsarmatur und schützt das Trinkwasser vor Verunreinigungen bis Kategorie 4.

Der Systemtrenner besteht aus einer Vordruck-, Mittel-, und Nachdruckzone. Treten im System Druckschwankungen auf und der Vordruck wird dadurch kleiner als der Nachdruck, wird die Mitteldruckzone über das Entlastungsventil entleert.

Dadurch wird ein Rückfließen von Wasser in das Trinkwassersystem verhindert.

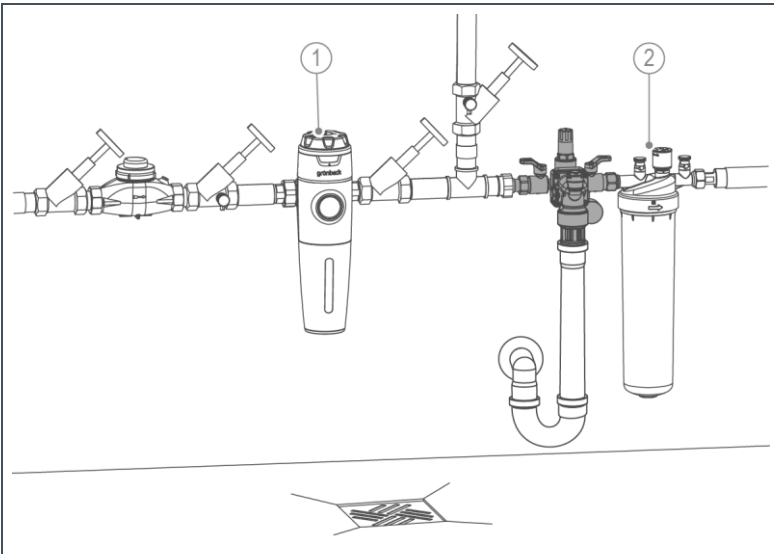
3.4.2 Druckminderer

Der Druckminderer setzt den eingangsseitigen Druck (Eingangsdruck) auf den gewünschten Druck auf der Ausgangsseite (Ausgangsdruck) herab.

4 Installation



Die Installation einer Füllgruppe ist ein wesentlicher Eingriff in die Trinkwasserinstallation und darf nur von einem Fachhandwerker vorgenommen werden.



Pos.	Bezeichnung	Pos.	Bezeichnung
1	Trinkwasserfilter pureliQ:KD	2	Aufbereitungsgruppe thermalQ:HB2

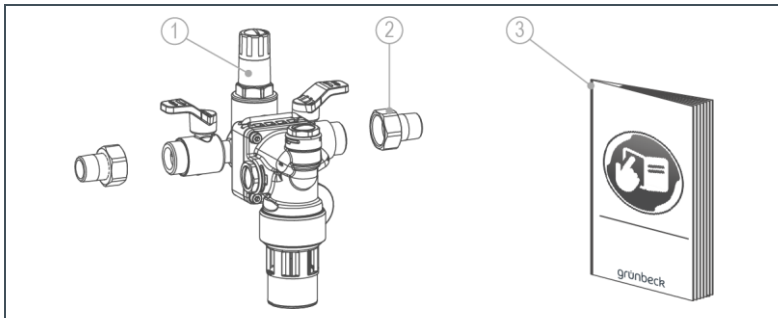
4.2 Anforderungen an den Aufstellort

Örtliche Installationsvorschriften, allgemeine Richtlinien und technische Daten sind zu beachten. Der Aufstellungsort muss frostsicher sein und den Schutz des Produktes vor Chemikalien, Farbstoffen, Lösungsmitteln und deren Dämpfen gewährleisten.

Im Aufstellraum ist ein Bodenablauf vorzusehen. Ist dieser nicht vorhanden, muss zur Vermeidung von Wasserschäden eine entsprechende Sicherheitseinrichtung installiert werden.

Vor dem Produkt muss ein Trinkwasserfilter installiert sein.

4.3 Lieferumfang prüfen



Pos.	Bezeichnung	Pos.	Bezeichnung
1	Füllgruppe mit integriertem Systemtrenner, Ablauftrichter	2	Wasserzählerverschraubung
3	Betriebsanleitung		

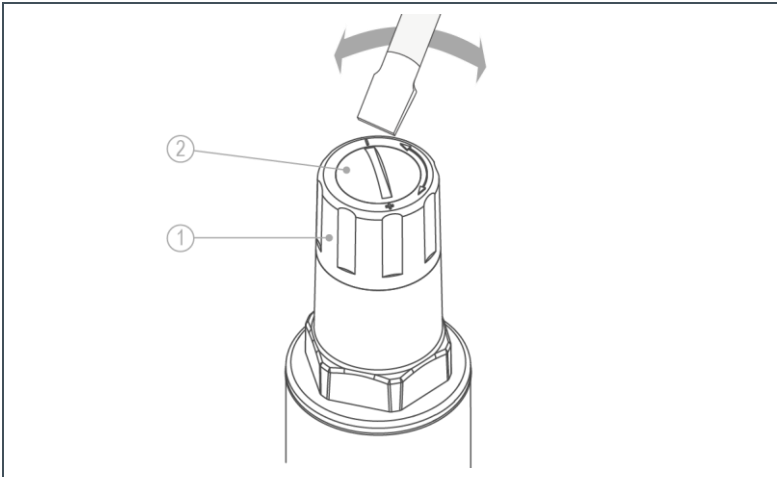
- ▶ Prüfen Sie den Lieferumfang auf Vollständigkeit und auf eventuelle Beschädigungen.

4.4 Produkt installieren

1. Spülen Sie die Rohrleitung.
2. Beachten Sie die Durchflussrichtung.
(Fließrichtungspfeil befindet sich unter den Absperrhähnen)
3. Montieren Sie die Füllgruppe waagrecht oder senkrecht und spannungsfrei in die Rohrleitung.
4. Drehen Sie die Systemtrennereinheit am Drehflansch so, dass der Ablauftrichter senkrecht nach unten zeigt.
5. Montieren Sie einen Kanalanschluss DN 40 (nicht im Lieferumfang enthalten).
6. Achten Sie auf freien Auslauf.
 - » Das Produkt ist installiert.

5 Inbetriebnahme

5.1 Druckminderer einstellen





Pos.	Bezeichnung	Pos.	Bezeichnung
1	Einstellgriff	2	Schraube



Werkseitig ist der Druckminderer auf 1,5 bar eingestellt.

Der Druckminderer lässt sich folgendermaßen einstellen:

1. Lösen Sie die Schraube.
2. Stellen Sie den Fülldruck am Einstellgriff ein.
 - a Drehen Sie nach links , um den Druck zu senken.
 - b Drehen Sie nach rechts , um den Druck zu erhöhen.
3. Ziehen Sie die Schraube fest.

5.2 Füllen der Heizung

1. Öffnen Sie langsam beide Absperrventile.
 - » Der Befüllvorgang beginnt.
2. Öffnen Sie die Verschlusschrauben an den Prüfanschlüssen.
 - » Die Füllgruppe wird entlüftet.
3. Schließen Sie die Verschlusschrauben, wenn keine Luft mehr austritt.
4. Prüfen Sie optisch auf Dichtheit.
5. Schließen Sie nach dem Befüllen beide Absperrventile.

5.3 Produkt an Betreiber übergeben

Gehen Sie bei der Übergabe des Produktes wie folgt vor:

1. Unterrichten Sie den Betreiber über die Funktion des Produktes.
2. Übergeben Sie dem Betreiber alle Dokumente zur Aufbewahrung.
3. Weisen Sie den Betreiber mit Hilfe der Anleitung ein und beantworten Sie seine Fragen.
4. Weisen Sie den Betreiber auf notwendige Inspektionen und Wartungen hin.

6 Betrieb

6.1 Funktionskontrolle Systemtrenner

Die Trennfunktion sowie die Funktion des Rückflussverhinderers müssen regelmäßig kontrolliert werden, um eine einwandfreie Funktion des Systemtrenners zu gewährleisten.

1. Schließen Sie das Absperrventil (Eingang).
2. Öffnen Sie die Verschlusschraube am Prüfanschluss Vordruck.
 - » Die Vordruckzone ist drucklos.
 - » Die Füllgruppe geht in Trennstellung und entleert die Mitteldruckzone vollständig.
 - » Der Systemtrenner funktioniert.
3. Schließen Sie die Verschlusschraube am Prüfanschluss Vordruck.
4. Öffnen Sie das Absperrventil (Eingang).
 - » Die Füllgruppe geht in Betriebsstellung.

7 Reinigung, Inspektion, Wartung

Die Inspektion und Wartung einer Füllgruppe ist durch die Norm DIN EN 806-5 vorgeschrieben. Die regelmäßige Wartung gewährleistet einen störungsfreien und hygienischen Betrieb. Mindestens einmal jährlich muss die Füllgruppe von einem Fachhandwerker gewartet werden. Der ordnungsgemäße Betrieb und die Wartung des Produktes sind wesentlich für einen störungsfreien und hygienischen Betrieb.



Durch den Abschluss eines Wartungsvertrages stellen Sie die termingerechte Abwicklung aller Wartungsarbeiten sicher.

- ▶ Verwenden Sie nur original Ersatz- und Verschleißteile der Firma Grünbeck.

7.1 Reinigung

1. Reinigen Sie das Produkt nur außen.
2. Verwenden Sie keine scharfen oder scheuernden Reinigungsmittel, da diese die Oberfläche beschädigen können.
3. Wischen Sie das Gehäuse mit einem feuchten Tuch ab.

7.2 Inspektion



Die regelmäßige Inspektion erhöht die Betriebssicherheit Ihres Produktes. Die DIN EN 806 Teil 5 empfiehlt, mindestens alle 6 Monate eine Inspektion durchzuführen.

Um eine Inspektion durchzuführen, gehen Sie wie folgt vor:

1. Prüfen Sie alle wasserführenden Teile auf Dichtheit.
2. Prüfen Sie alle Bauteile auf mögliche Beschädigungen und Korrosion.
3. Kontrollieren Sie, dass die Ventile und Anschlüsse leicht zu betätigen sind.
4. Kontrollieren Sie, dass das Entwässerungsnetz das Entlastungswasser aufnehmen kann und der freie Auslauf über den senkrecht stehenden Ablauftrichter sichergestellt ist.
5. Öffnen Sie das Absperrventil am Ein- und Ausgang.
6. Öffnen Sie eine nachgeschaltete Entnahmestelle (z. B. Hahn zur Heizungsnachspeisung).
 - » Es darf kein Wasser am Systemtrenner zum Ablauftrichter austreten.
7. Schließen Sie das Absperrventil am Ausgang und an der Entnahmestelle.
8. Schließen Sie das Absperrventil am Eingang.
 - » Es darf kein Wasser am Systemtrenner zum Ablauftrichter austreten.

7.3 Wartung



Die regelmäßige Wartung erhöht die Betriebssicherheit Ihres Produktes. Die DIN EN 806 Teil 5 empfiehlt, mindestens alle 12 Monate eine Wartung durchzuführen.

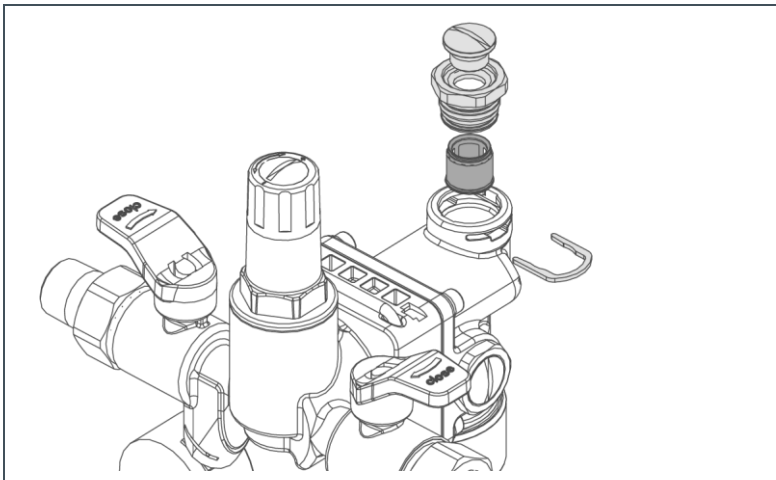


Darf nur von einem Fachhandwerker durchgeführt werden.

- ▶ Warten Sie die Füllgruppe mit dem Service Set zur Wartung von Systemtrennern (Bestell-Nr. 132 095).

Um eine Wartung durchzuführen gehen Sie, zusätzlich zu den in Kapitel 7.2 beschriebenen Inspektionsarbeiten, wie folgt vor:

Schmutzfänger reinigen



1. Schließen Sie beide Absperrventile.

2. Schalten Sie die Füllkombination, durch Lösen der Verschlusschraube am Prüfanschluss der Vordruckzone, drucklos.
3. Entfernen Sie den Sicherungsbügel am Prüfanschluss der Vordruckzone und entnehmen Sie den Messinginsatz.
4. Entnehmen Sie den innenliegenden Schmutzfänger und reinigen Sie diesen.
5. Montieren Sie wieder alle Bauteile.
6. Montieren Sie den Sicherungsbügel.
7. Ziehen Sie die Verschlusschraube fest.

Ablauftrichter reinigen

- ▶ Reinigen Sie den Ablauftrichter (freier Auslauf) und die Belüftungsöffnungen.

Funktionskontrolle Systemtrenner

1. Öffnen Sie das Absperrventil am Eingang der Füllgruppe bis Wasserdruck anliegt und schließen Sie dieses anschließend wieder.
2. Drehen Sie die Verschlusschraube am Prüfanschluss der Vordruckzone des Systemtrenners langsam ca. ½ Umdrehung heraus.
 - » Entlastungsventil muss öffnen, Mitteldruckzone vollständig entleeren und Wasser zum Ablauftrichter austreten.
3. Schließen Sie die Verschlusschraube am Prüfanschluss der Vordruckzone des Systemtrenners.
4. Öffnen Sie das Absperrventil am Eingang der Füllgruppe.
 - » Füllgruppe geht in Betriebsstellung – kein Wasseraustritt mehr.

Prüfung von Ruhe-, Fließ-, und Differenzdruck des Systemtrenners

Mit Hilfe des Service-Sets (siehe Kapitel 3.3) kann eine Prüfung erfolgen. Die erforderlichen Prüfschritte entnehmen Sie aus der Betriebsanleitung des Service-Sets, Bestell-Nr. 132 945 bzw. gemäß DIN 12729.

- ▶ Tragen Sie alle Arbeiten in das Betriebshandbuch ein.

7.4 Ersatzteile

Ersatzteile und Verbrauchsmaterialien erhalten Sie bei der für Ihr Gebiet zuständigen Vertretung (zu finden im Internet unter www.gruenbeck.de).

7.5 Verschleißteile

Verschleißteile sind nachfolgend aufgeführt:

- Dichtungen

8 Störung



Bei kurzzeitigem, nicht definiertem Wasseraustritt am Entlastungsventil der Füllgruppe liegt keine Störung vor. Es handelt sich um reguläres Regelverhalten der Füllgruppe, bedingt durch eingangsseitige Druckschwankungen im Wasserversorgungsnetz.

Beobachtung	Bedeutung	Abhilfe
Hoher Druck beim Befüllen, bzw. Nachfüllen der Heizung.	Defekt am Manometer.	Tauschen Sie das Manometer.
	Verschmutzung am Dichtsitz Druckminderer.	Prüfen Sie den Druckminderer auf Verschmutzung.
	Defekt am Druckminderer.	Tauschen Sie den Druckminderer.

9 Entsorgung

- Beachten Sie die geltenden nationalen Vorschriften.

9.1 Verpackung

- ▶ Entsorgen Sie die Verpackung umweltgerecht.

9.2 Produkt



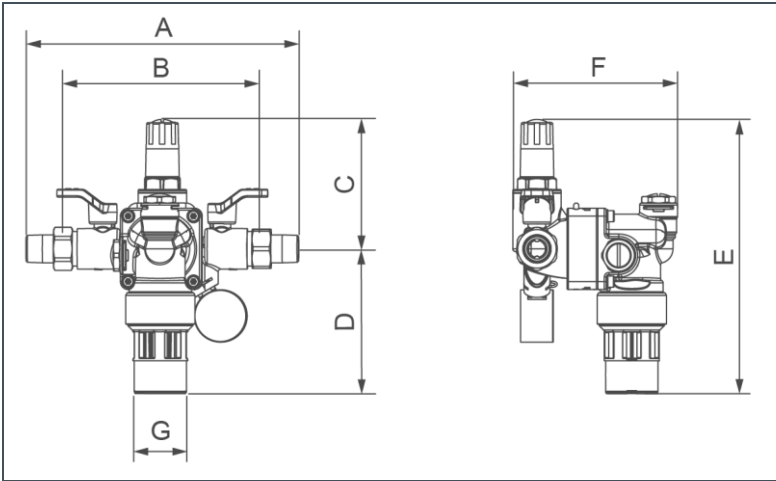
Befindet sich dieses Symbol (durchgestrichene Abfalltonne) auf dem Produkt, gilt für dieses Produkt die Europäische Richtlinie 2012/19/EU. Dies bedeutet, dass dieses Produkt bzw. die elektrischen und elektronischen Komponenten nicht als Hausmüll entsorgt werden dürfen.

- ▶ Entsorgen Sie elektrische und elektronische Produkte oder Komponenten umweltgerecht.



Informationen zu Sammelstellen für Ihr Produkt erhalten Sie bei Ihrer Stadtverwaltung, dem öffentlich-rechtlichen Entsorgungsträger, einer autorisierten Stelle für Entsorgung von Elektro- und Elektronik-Produkten oder Ihrer Müllabfuhr.

10 Technische Daten



Maße und Gewichte		
A Einbaulänge mit Verschraubung	mm	208
B Einbaulänge ohne Verschraubung	mm	152
C Höhe über Mitte Rohranschluss	mm	99
D Höhe unter Mitte Rohranschluss	mm	110
E Gesamthöhe	mm	209
F Tiefe	mm	105
G Kanalanschluss/Ablauftrichter	mm	40
Betriebsgewicht ca.	kg	1,5
Versandgewicht ca.	kg	1,7

Anschlussdaten	
Anschlussnennweite	DN 15 (G ½")

Leistungsdaten		
Betriebsdruck max.	bar	10
Einstellbereich	bar	0,5 – 4
Füllleistung bei 1,5 bar	m³/h	1,3

Allgemeine Daten		
Wassertemperatur	°C	5 – 30
Umgebungstemperatur	°C	5 – 40
Bestell-Nr.		707 750

11 Betriebshandbuch

Füllgruppe thermalIQ:SB13

Serien-Nr.: _____

Inbetriebnahme

Kunde		
Name:	_____	
Adresse:	_____	
Installation/Zubehör		
Kanalanschluss nach DIN EN 1717	<input type="checkbox"/> ja	<input type="checkbox"/> nein
Bodenablauf vorhanden	<input type="checkbox"/> ja	<input type="checkbox"/> nein
Sicherheitseinrichtung	<input type="checkbox"/> ja	<input type="checkbox"/> nein

Wartungsarbeiten

Durchgeführte Arbeiten	
<input type="checkbox"/> Wartung	Firma: _____
<input type="checkbox"/> Reparatur	Name: _____
Datum, Unterschrift _____	
<input type="checkbox"/> Wartung	Firma: _____
<input type="checkbox"/> Reparatur	Name: _____
Datum, Unterschrift _____	
<input type="checkbox"/> Wartung	Firma: _____
<input type="checkbox"/> Reparatur	Name: _____
Datum, Unterschrift _____	
<input type="checkbox"/> Wartung	Firma: _____
<input type="checkbox"/> Reparatur	Name: _____
Datum, Unterschrift _____	
<input type="checkbox"/> Wartung	Firma: _____
<input type="checkbox"/> Reparatur	Name: _____
Datum, Unterschrift _____	
<input type="checkbox"/> Wartung	Firma: _____
<input type="checkbox"/> Reparatur	Name: _____
Datum, Unterschrift _____	

Notizen

Notizen

Notizen

Index

E

Entsorgung 28
Ersatzteile8, 26

F

Funktionskontrolle Systemtrenner
.....21, 25

I

Inbetriebnahme 4, 8, 10, 11, 19
Inspektion.....22, 23
Installation..... 8, 10, 11, 16

P

Produkt installieren..... 18
Produktkomponenten 13

R

Reinigung 22

S

Schmutzfänger reinigen..... 24
Störung 27

T

Technische Daten 29

W

Wartung 4, 8, 10, 11, 14, 22, 24

Z

Zubehör..... 14

Grünbeck Wasseraufbereitung GmbH
Josef-Grünbeck-Straße 1
89420 Höchstädt a. d. Donau
DEUTSCHLAND



+49 9074 41-0



+49 9074 41-100

info@gruenbeck.de
www.gruenbeck.de



Mehr Infos unter
www.gruenbeck.de