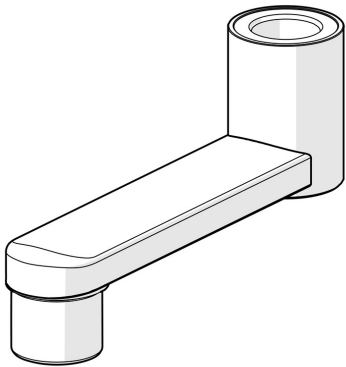


EAN: 6414150104138
static.hansa.com/290016



- Gesundheit & Pflege, Zubehör
- Chrom
- Kristallklarer Laminarstrahl
- Armaturenkörper aus entzinkungsbeständigem Messing (DZR), Messing in Trinkwasserkontakt enthält weniger als 0,3% Blei, Wasserwege ohne Nickelbeschichtung



Technische Daten

Technische Eigenschaften

Ausladung	100 mm
Werkstoff	Messing

Ersatzteile

SP290016

Name

Art.-Nr.

