



Manuale istruzioni- Instructions manual  
 Notice technique -Bedienungsanleitung  
 Handleiding - Manual de instrucciones  
 Manual de instruções - Οδηγίες Χρήσεως  
 Instrukcje obsługi - РУКОВОДСТВО ПО ЭКСПЛУАТАЦИИ

cod. 00392/E-10/16

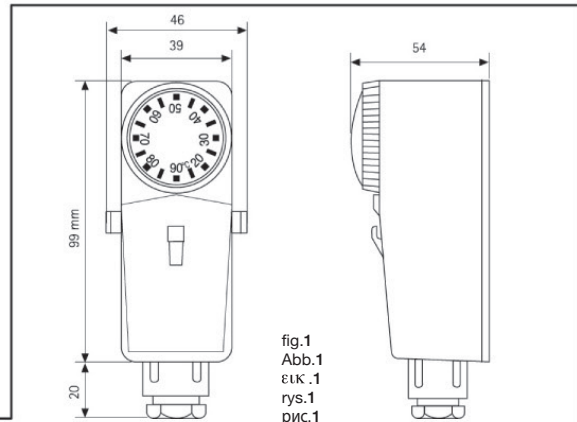


fig.1  
Abb.1  
εικ.1  
rys.1  
рис.1

## INTRODUZIONE

La ringraziamo per la fiducia che ha voluto riservarci e ci complimentiamo con Lei per aver scelto un nostro prodotto. Il presente dispositivo è un TERMOSTATO inscatolato con sensore bimetallico particolarmente adatto al rilevamento della temperatura su tubazioni per impianti di riscaldamento.

**CONFORMITA' ALLE NORME**  
 - EN 60730-1 ed aggiornamenti successivi  
 - EN 60730-2-9

**CONFORMITA' ALLE DIRETTIVE**  
 - LVD 2014/35/EU

## CARATTERISTICHE TECNICHE

Riferite a prove effettuate su tubo ø60mm  
 CAMPO DI REGOLAZIONE TEMPERATURA = 20°÷90°C  
 DIFFERENZIALE = 8±3K  
 GRADO DI PROTEZIONE = IP 30  
 CLASSE DI ISOLAMENTO = I  
 GRADIENTE TERMICO < 1K/min.  
 TEMPERATURA MASSIMA TESTA = 80°C  
 TEMPERATURA DI STOCCAGGIO = -15°÷60°C  
 USCITA = contatti in interruzione o in commutazione  
 PORTATA SUI CONTATTI = 1-2 = 16(2,5)A/250V~, 1-3 = 2,5A/250V~  
 TIPO DI AZIONE = 1B  
 GRADO DI INQUINAMENTO = 2  
 PASSACAPO = M20x1,5  
 MONTAGGIO = su tubazione  
 PER LE CONNESSIONI ELETTRICHE UTILIZZARE CAVI: T≤90°C cavo H05 V2V2-F  
 T>90°C cavo N2GMH2G-J/0

## INSTALLAZIONE E COLLEGAMENTI

### PRESCRIZIONI DI SICUREZZA

Prima di collegare il termostato accertarsi che la tensione di alimentazione del CARICO UTILIZZATORE da comandare (caldaia, pompa ecc) NON SIA COLLEGATA e che corrisponda a quella riportata all'interno dell'apparecchio. (fig.2)  
 Verificare inoltre che il carico sia compatibile con le caratteristiche di portata contatti (vedere capitolo "caratteristiche tecniche").

### INSTALLAZIONE

**ATTENZIONE:**  
 Le operazioni descritte nel presente manuale istruzioni vanno eseguite esclusivamente da personale specializzato o dall'installatore, rispettando scrupolosamente le norme di sicurezza e le disposizioni di legge vigenti.

- A) Rimuovere il coperchio dal prodotto togliendo prima la manopola di regolazione (quando presente) e poi la vite posta sotto ad essa. Portare i fili dell'impianto attraverso l'apposito passacavo ed eseguire gli allacciamenti alla morsetteria (fig.3) come indicato al paragrafo seguente "collegamenti elettrici". Riagganciare il coperchio al prodotto mediante la vite e riposizionare la manopola di regolazione (quando presente).  
 B) Fissare il prodotto alla tubazione utilizzando l'accessorio specifico in dotazione. (fig.4)  
 A = Molla

### COLLEGAMENTI ELETTRICI

CONNESSIONI
Morsetto 1 = Entrata comune
Morsetto 2 = Apre il circuito con l'aumentare della temperatura
Morsetto 3 = Chiude il circuito con l'aumentare della temperatura

In generale (impianto di riscaldamento), collegare l'utilizzatore ai morsetti 1 e 2 del termostato.

## IMPOSTAZIONE TEMPERATURA

Vedere fig.6  
 B = Manopola di regolazione temperatura

## INTRODUCTION

Thank you for your confidence in our Company and for choosing one of our products. This bimetallic contact THERMOSTAT is particularly suitable for temperature measurements on heating systems pipes.

**CONFORMITY TO THE STANDARDS**  
 This product complies with:  
 - EN 60730-1 and subsequent revisions  
 - EN 60730-2-9

**CONFORMITY TO THE GUIDELINES**  
 This product complies with:  
 - LVD 2014/35/EU

## TECHNICAL DATA

These data refer to tests performed on ø60 mm pipes  
 TEMPERATURE RANGE = 20°÷90°C  
 TEMPERATURE DIFFERENTIAL = 8±3K  
 DEGREE OF PROTECTION = IP 30  
 INSULATION CLASS = I  
 TEMPERATURE RATE OF CHANGE < 1K/min.  
 MAXIMUM HEAD TEMPERATURE = 80°C  
 STORAGE TEMPERATURE = -15°÷60°C  
 OUTPUT = cutoff or switching contacts  
 CONTACTS RATING = 1-2 = 16(2,5)A/250V~, 1-3 = 2,5A/250V~  
 SWITCH ACTION = 1B  
 POLLUTION DEGREE = 2  
 FAIRLEAD TYPE = M20x1,5  
 MOUNTING = on pipes  
 FOR THE ELECTRIC CONNECTIONS USE CABLES: T≤90°C cable H05 V2V2-F  
 T>90°C cable N2GMH2G-J/0

## INSTALLATION AND CONNECTIONS

### SAFETY INSTRUCTIONS

Before connecting the thermostat, make sure that the power supply voltage of the UNIT TO BE CONTROLLED (boiler, pump, etc) IS NOT CONNECTED and that it matches the indication given inside the appliance. (fig.2)  
 Make also sure that the unit suits the thermostat contacts rating features (see paragraph "Technical Data").

### INSTALLATION

**WARNING:**  
 All the installation operations included in this manual, must be carried out by qualified personnel only, strictly complying with all safety and law provisions in force.

- A) Fix the appliance to the pipe by means of its specific fastener. (fig.3)  
 B) Disjoin the adjusting knob (when present) and then release the relevant fixing screw. Remove the front cover. Thread the power supply wires in the provided fairlead and connect them to the appliance terminals (fig.4) according to the instructions of the following paragraph "Wiring Connections". Snap the front cover back, tighten it by means of the provided screw and then fit the knob in its proper seat (if applicable).

A = Spring-band

### WIRING CONNECTIONS

CONNECTIONS
Terminal 1 = Common contact
Terminal 2 = It opens the circuit when temperature raises
Terminal 3 = It closes the circuit when the temperature raises

Normally (heating plants) use terminals 1 and 2.

## TEMPERATURE SETTING

See fig.6  
 B = Temperature adjusting knob

## PRESENTATION

Nous vous remercions pour la confiance que vous nous avez accordé et nous vous félicitons d'avoir choisi notre aquastat d'appliquer pour réguler votre installation. Cet aquastat d'applique est doté d'un système de fixation par ressort facilitant le montage sur un tuyau. Il est particulièrement adapté pour le contrôle ou la régulation des installations de chauffage.

**CONFORMITE AUX NORMES**  
 - EN 60730-1 et les mises à jour suivantes  
 - EN 60730-2-9

**CONFORMITE AUX DIRECTIVES**  
 - LVD 2014/35/EU

## CARACTERISTIQUES TECHNIQUES

Essais effectués sur tuyau ø60mm  
 PLAGE DE REGLAGE DE LA TEMPERATURE = 20°÷90°C  
 DIFFERENTIAL = 8±3K  
 DEGRE DE PROTECTION = IP 30  
 CLASSE D'ISOLATION = I  
 VITESSE DE VARIATION DE LA TEMPERATURE < 1K/min.  
 TEMPERATURE MAXIMUM DU CORPS DU PRODUIT = 80°C  
 TEMPERATURE DE STOCKAGE = -15°÷60°C  
 SORTIE RELAIS = contact inverseur libre de potentiel  
 POUVOIR DE COUPURE = 1-2 = 16(2,5)A/250V~, 1-3 = 2,5A/250V~  
 TYPE D'ACTION = 1B  
 DEGRE DE POLLUTION = 2  
 PRESSE-ETOUPE = M20x1,5  
 MONTAGE = sur tuyau  
 POUR LES BRANCHEMENTS ELECTRIQUES UTILIZER: T≤90°C cable H05 V2V2-F  
 T>90°C cable N2GMH2G-J/0

## INSTALLATION ET RACCORDEMENTS

### PRECAUTIONS D'INSTALLATION

Avant toute intervention, veuillez couper l'alimentation électrique. Ainsi, la charge que vous allez connecter (chaudière, pompe de circulation, climatiseur, contacteur etc.) sera hors tension (fig.2). Vérifiez, en vous reportant au chapitre "caractéristiques techniques" et à l'étiquette collée sous le capot du produit, que la charge est compatible avec les caractéristiques du contact.

### INSTALLATION

**ATTENTION:**  
 Les opérations décrites dans cette notice technique doivent être réalisées par un professionnel averti, en respectant scrupuleusement les normes de sécurité et les lois en vigueur.

- A) Aquastat à réglage externe: enlevez le bouton de réglage, puis retirez le couvercle en dévissant la vis. Passez le câble de raccordement dans le presse-étoupe et raccordez les fils aux bornes (voir paragraphe "raccordements électriques"). (fig.3)  
 Remettez le couvercle, revissez la vis et remettez le bouton (version à réglage externe uniquement).  
 B) Fixez l'aquastat sur le tuyau en utilisant le ressort métallique fourni. (fig.4)  
 A = Collier de fixation

### RACCORDEMENTS ELECTRIQUES

RACCORDEMENTS
Borne 1 = Commun
Borne 2 = Contact ouvert à l'augmentation de température
Borne 3 = Contact fermé à l'augmentation de température

En règle générale (installation de chauffage), on utilise les bornes 1 et 2.

## REGLAGE DE LA TEMPERATURE

Voir fig.6  
 B = Bouton de réglage de la température

## EINLEITUNG

Wir danken Ihnen für das uns entgegengebrachte Vertrauen und beglückwünschen Sie zur Wahl eines unserer Produkte. Die vorliegende Vorrichtung ist ein bimetalliches THERMOSTAT mit Gehäuse, das besonders zur Messung der Temperatur an Leitungen für Heizanlagen geeignet ist.

**ÜBEREINSTIMMUNG MIT DEN VORSCHRIFTEN**  
 - EN 60730-1 und folgende Ergänzungen  
 - EN 60730-2-9

**ÜBEREINSTIMMUNG MIT DEN RICHTLINIEN**  
 - LVD 2014/35/EU

## TECHNISCHE EIGENSCHAFTEN

Bezüglich einer einer Leitung mit ø60mm durchgeführte Tests  
 TEMPERATUREINSTELLBEREICH = 20°÷90°C  
 DIFFERENTIAL = 8±3K  
 SCHUTZART = IP 30  
 ISOLIERKLASSE = I  
 TEMPERATURGRADIENT < 1K/min.  
 MAX. KOPFTEMPERATUR = 80°C  
 LAGERTEMPERATUR = -15°÷60°C  
 AUSGANG = Unterbrecher- oder Wechselkontakte  
 KONTAKTLEISTUNG = 1-2 = 16(2,5)A/250V~, 1-3 = 2,5A/250V~  
 WIRKUNGSART = 1B  
 VERSCHMUTZUNGSRAD=2  
 KABELDURCHFÜHRUNG = M20x1,5  
 MONTAGE = an Leitung  
 KABEL FÜR DIE ELEKTRISCHEN AUSCHLÜSSE: T≤90°C kabel H05 V2V2-F  
 T>90°C kabel N2GMH2G-J/0

## INSTALLATION UND ANSCHLÜSSE

### SICHERHEITSVORSCHRIFTEN

Vor dem Anschluß des Thermostats überprüfen, daß die Versorgungsspannung des zu steuernden ABNEHMERS (Boiler, Pumpe, usw.) NICHT ANGESCHLOSSEN IST und daß diese den Angaben im Inneren des Gerätes entspricht (Abb.2). Außerdem ist zu überprüfen, daß der Abnehmer mit den Eigenschaften der Kontaktleistung kompatibel ist (siehe Kapitel "Technische Eigenschaften").

### INSTALLATION

**ACHTUNG:**  
 Die in der vorliegenden Bedienungsanleitung beschriebenen Arbeitsgänge dürfen nur durch Fachpersonal oder den Installateur unter genauester Einhaltung der Sicherheitsvorschriften sowie der gültigen gesetzlichen Vorschriften ausgeführt werden.

- A) Das Produkt mit dem mitgelieferten Spezialteil an der Leitung befestigen. (Abb.3)  
 B) Den Deckel vom Produkt abnehmen und zuvor den Einstellknopf (wenn vorhanden) und dann die darunter befindliche Schraube entfernen. Die Drähte der Anlage über die entsprechende Kabeleinführung leiten und die Anschlüsse an der Klemmleiste (Abb.4), wie im folgenden Abschnitt "elektrische Anschlüsse" angeben, vornehmen. Den Deckel wieder mittels der Schraube am Produkt befestigen und den Einstellknopf (wenn vorhanden) anbringen.  
 A = Feder

### ELEKTRISCHE ANSCHLÜSSE

ANSCHLÜSSE
Klemme 1 = Gemeinsamer Eingang
Klemme 2 = öffnet die Leitung mit steigender Temperatur
Klemme 3 = schließt die Leitung mit steigender Temperatur

Im Allgemeinen (Heizanlage) wird der Abnehmer an die Klemmen 1 und 2 des Thermostats angeschlossen.

## EINSTELLUNG DER TEMPERATUR

Siehe Abb.6  
 B = Einstellknopf zur Temperatur-einstellung

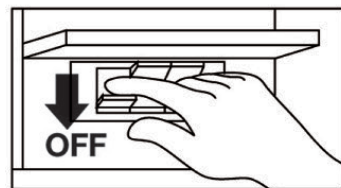


fig.2 - Abb.2 - εικ.2 - rys.2 - рис.2

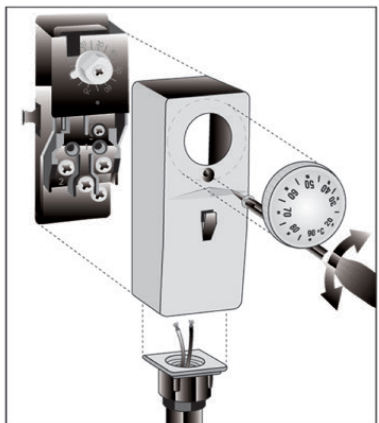


fig.3 - Abb.3 - εικ.3 - rys.3 - рис.3

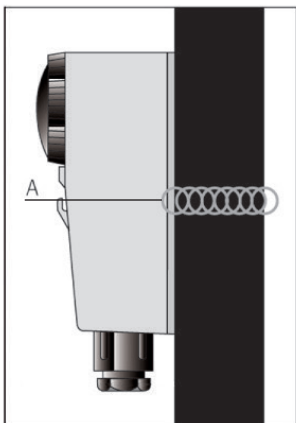


fig.4 - Abb.4 - εικ.4 - rys.4 - рис.4

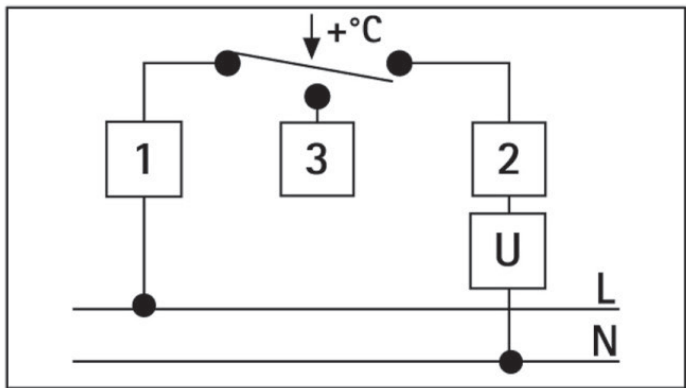


fig.5 - Abb.5 - εικ.5 - rys.5 - рис.5

fig.6 - Abb.6 - εικ.6 - rys.6 - рис.6

