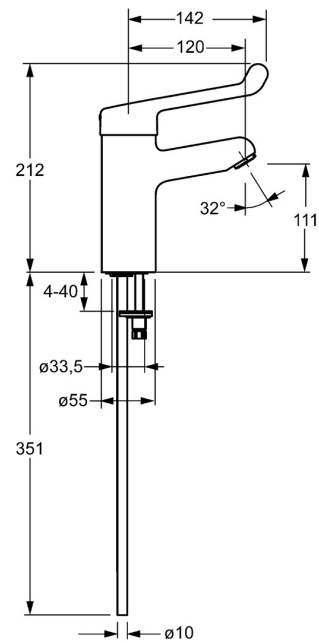


EAN: 4015474267053
static.hansa.com/01712192



- Gesundheit & Pflege
- Einhebelmischer
- Standmontage
- Chrom
- Feststehender Auslauf
- Kristallklarer Laminarstrahl
- Bedienungshebel lang, Sicherheitshebel, Hebel mit W+K-Kennzeichnung, Einhandbedienhebel/Griff
- \varnothing 3.5 classic Steuerpatrone mit keramischen Dichtscheiben zur Wassermengen- und Temperatureinstellung
- Anschluss über Kupferrohre
- Messing in Trinkwasserkontakt enthält weniger als 0,3% Blei, Armaturenkörper aus entzinkungsbeständigem Messing (DZR), Wasserwege ohne Nickelbeschichtung, Rapid-Montagesystem
- Ohne Ablaufgarnitur, Ohne Zugstangenbohrung
- Sicherheitssteuerpatrone mit Bedienung auf einer Ebene



Technische Daten

Durchflusseigenschaften

Durchfluss bei 3 bar (mit Durchflussregler) **6.0 l/min**

Technische Eigenschaften

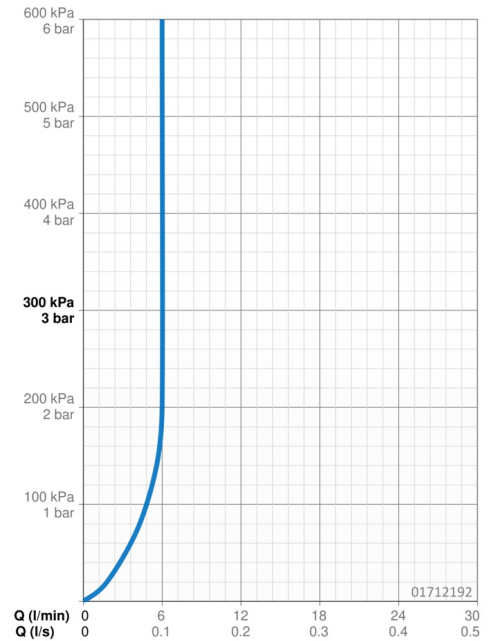
DN-Größe (Nennmaß) **DN15**
 Warmwasserversorgung **max. +80°C**
 Arbeitsdruck **0.5-10 bar**
 Anschlussgröße **Ø10**
 Ausladung **120 mm**
 Sicherungseinrichtung (EN1717) **AA**
 Werkstoff **Messing**

Vorschriften

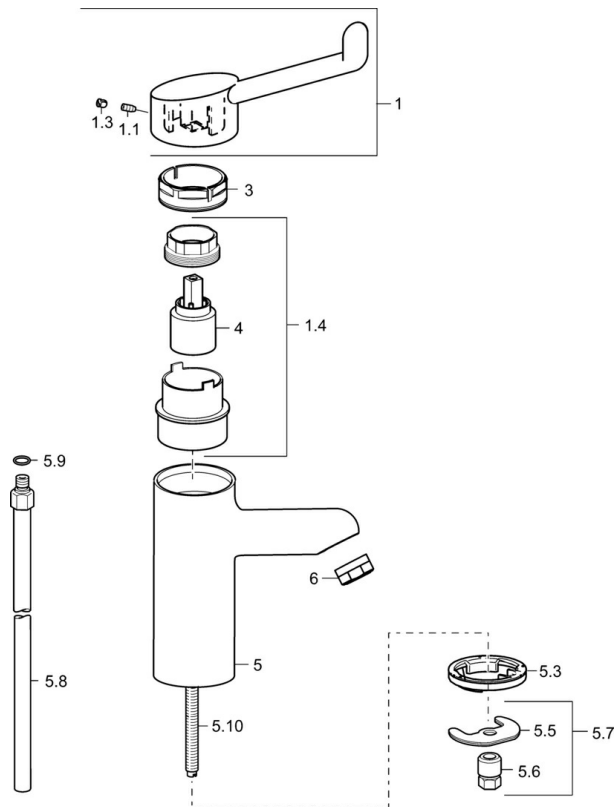
EN Standard **EN 817**
 Geräuschklasse **I (ISO 3822)**

Zulassungen und Deklarationen

DVGW **NW-6506CR0028**
 ABP **PA-IX 29892/IO**
 Konformitätserklärung **DoC**



Ersatzteile



SP01712192

	Name	Art.-Nr.
1	Hebel, L=142	02460002
1.1	Schraube, M5x8, SW2.5	59904755
1.3	Blindstopfen	59913762
1.4	Diverter housing Ausgelaufen	02710000
3	Spann-Mutter, M50x1, SW45	59914070
4	Kartusche	59913949
5.3	Bodendichtung	59914591
5.5	Befestigungsplatte	59904765
5.6	Schraube, M8x1, SW13	59904766
5.7	Befestigungssatz	59910749
5.8	Anschlussrohr, L=430, M10x1	59912550
5.9	O-Ring, d 7.65x1.78	59902337
5.10	Befestigungsschraube, M8x1, L=140	59912474
6	Luftsprudler, M24x1 STD HC, 6 l/min Laminar	59914068