



AT
DE

Wartungsanleitung für den Fachhandwerker

ÖLBRENNWERTKESSEL COB-2 / TS / TR

COB-2 für Heizen

TS für Warmwasserbereitung mit Schichtenspeicher

TR für Warmwasserbereitung mit Rohrwendelspeicher

Deutsch | Änderungen vorbehalten!

Inhaltsverzeichnis

1	Zu diesem Dokument	03
1.1	Gültigkeit des Dokuments	03
1.2	Zielgruppe	03
1.3	Mitgeltende Dokumente	03
1.4	Aufbewahrung der Dokumente	03
1.5	Symbole	03
1.6	Warnhinweise.....	03
1.7	Abkürzungen	04
2	Sicherheit	05
2.1	Bestimmungsgemäße Verwendung	05
2.2	Sicherheitsmaßnahmen	05
2.3	Allgemeine Sicherheitshinweise.....	05
2.4	Übergabe an den Anlagenbetreiber	06
2.5	Konformitätserklärung	06
3	Beschreibung.....	07
3.1	Aufbauschema Ölbrennwertkessel COB-2-TS.....	07
3.2	Aufbauschema Ölbrennwertkessel COB-2-TR	08
3.3	Bauteile Ölbrennwertkessel COB-2	09
3.4	Bauteile Schichtenspeicher TS	10
3.5	Bauteile Rohrwendelspeicher TR.....	10
4	Wartung	11
4.1	Bauteilübersicht in Wartungsposition	11
4.2	Erforderliches Werkzeug und Material	12
4.2.1	Werkzeuge	12
4.2.2	Material	12
4.3	Wartungsarbeiten Brennwertkessel	13
4.3.1	Wartung vorbereiten.....	13
4.3.2	Kondensator Ölpumpenmotor kontrollieren	13
4.3.3	Brenner in Wartungsposition bringen	15
4.3.4	Mischkopf ausbauen	16
4.3.5	Öldüsen wechseln.....	17
4.3.6	Mischkopf warten	17
4.3.7	Mischkopf einbauen	17
4.3.8	Ölfiltereinsatz wechseln	18
4.3.9	Brennkammer und Verdränger ausbauen	18
4.3.10	Heizwasserwärmetauscher reinigen	21
4.3.11	Kondensatabführung warten	22
4.3.12	Verdränger und Brennkammer einbauen	23
4.4	Neutralisationsbox und Kondensatpumpe warten (Zubehör).....	23
4.5	Wiederinbetriebnahme	23
4.6	Wartung abschließen	24
4.6.1	Abgasmessung	24
4.6.2	Abgasklappen	24
4.7	Speicher TS/TR warten	24
4.7.1	Schutzanode prüfen	24
4.8	Heizwasserqualität prüfen.....	25
4.9	Sicherung (HCM-2) wechseln	25
5	Wartungsprotokoll.....	26
6	Notizen.....	27

Zu diesem Dokument

1 Zu diesem Dokument

- ▶ Dieses Dokument vor Beginn der Arbeiten lesen.
- ▶ Die Vorgaben in diesem Dokument einhalten.

Bei Nichtbeachten erlischt der Gewährleistungsanspruch gegenüber der WOLF GmbH.

1.1 Gültigkeit des Dokuments

Dieses Dokument gilt für die Ölbrennwertkessel COB-2, Schichtenspeicher TS und Rohrwendelspeicher TR.

1.2 Zielgruppe

Dieses Dokument richtet sich an den Fachhandwerker für Gas- und Wasserinstallationen, Heizungs- und Elektrotechnik.

Fachhandwerker sind qualifizierte und eingewiesene Installateure, Elektriker usw..

Benutzer sind Personen, die in der Nutzung des Wärmeerzeugers von einer fachkundigen Person untergewiesen wurden.

1.3 Mitgeltende Dokumente

Montageanleitung COB-2 / TS / TR für den Fachhandwerker

Betriebsanleitung COB-2 / TS / TR für den Benutzer

Anlagen- und Betriebsbuch für den Fachhandwerker

Planungsunterlage Hydraulische Systemlösungen für den Fachhandwerker

Es gelten auch die Dokumente aller verwendeten Zubehörmodule und weiterer Zubehöre.

1.4 Aufbewahrung der Dokumente



Die Dokumente müssen an einem geeigneten Ort aufbewahrt und jederzeit verfügbar gehalten werden.

Der Anlagenbenutzer übernimmt die Aufbewahrung aller Dokumente.

Die Übergabe erfolgt durch den Fachhandwerker.

1.5 Symbole

In diesem Dokument werden folgende Symbole verwendet:





Symbol	Bedeutung
▶	Kennzeichnet einen Handlungsschritt
➡	Kennzeichnet eine notwendige Voraussetzung
✓	Kennzeichnet das Ergebnis eines Handlungsschrittes
	Kennzeichnet wichtige Informationen für den sachgerechten Umgang mit dem Wärmeerzeuger
	Kennzeichnet einen Hinweis auf mitgeltende Dokumente

Tab. 1.1 Bedeutung Symbole

Zu diesem Dokument

1.6 Warnhinweise


Warnhinweise im Text warnen vor Beginn einer Handlungsanweisung vor möglichen Gefahren. Die Warnhinweise geben durch ein Piktogramm und ein Signalwort einen Hinweis auf die mögliche Schwere der Gefährdung.

Symbol	Signalwort	Erläuterung
	GEFAHR	Bedeutet, dass schwere bis lebensgefährliche Personenschäden auftreten werden.
	WARNUNG	Bedeutet, dass schwere bis lebensgefährliche Personenschäden auftreten können.
	VORSICHT	Bedeutet, dass leichte bis mittelschwere Personenschäden auftreten können.
	HINWEIS	Bedeutet, dass Sachschäden auftreten können.

Tab. 1.2 Bedeutung Warnhinweise

Aufbau von Warnhinweisen

Warnhinweise sind nach folgendem Prinzip aufgebaut:

-  **SIGNALWORT**
 - Art und Quelle der Gefahr!**
 - Erläuterung der Gefahr.
 - ▶ Handlungsanweisung zur Abwendung der Gefahr.

1.7 Abkürzungen

- KW** Kaltwasser
- LP** Speicherladepumpe
- WW** Warmwasser

Sicherheit

2 Sicherheit

- ▶ Arbeiten am Wärmerezeuger nur von Fachhandwerkern durchführen lassen.
- ▶ Arbeiten an elektrischen Bauteilen lt. VDE 0105 Teil 1 nur von Elektrofachkräften durchführen lassen.

2.1 Bestimmungsgemäße Verwendung

Der Wärmerezeuger darf nur zur Erwärmung von Heizwasser und zur Warmwasserbereitung verwendet werden. Der Wärmerezeuger darf nur innerhalb des zulässigen Leistungsbereichs betrieben werden.

Jede andere Verwendung ist nicht bestimmungsgemäß. Daraus resultierende Schäden sind von der Haftung ausgeschlossen.

2.2 Sicherheitsmaßnahmen

Sicherheits- und Überwachungseinrichtungen nicht entfernen, überbrücken oder in anderer Weise außer Funktion setzen. Den Wärmerezeuger nur in technisch einwandfreiem Zustand betreiben. Störungen und Schäden, die die Sicherheit beeinträchtigen oder beeinträchtigen können, umgehend und fachmännisch beheben.

- ▶ Schadhafte Bauteile Wärmerezeugers durch Original WOLF-Ersatzteile ersetzen.

2.3 Allgemeine Sicherheitshinweise

GEFAHR **Elektrische Spannung!**

Todesfolge durch Stromschläge.

- ▶ Elektrische Arbeiten von einem Fachhandwerker durchführen lassen.

GEFAHR **Unzureichende Verbrennungsluftzufuhr oder Abgasabfuhr!**

Ersticken und Gefahr von schweren bis lebensgefährlichen Vergiftungen.

- ▶ Bei Abgasgeruch Wärmerezeuger ausschalten.
- ▶ Fenster und Türen öffnen.
- ▶ Fachbetrieb benachrichtigen.

VORSICHT **Auslaufendes Öl!**

Verunreinigung des Trinkwassers durch wassergefährdende Stoffe.

- ▶ Vor Arbeiten an ölführenden Teilen Ölzufuhr absperren.
- ▶ Nach Arbeiten an ölführenden Teilen Dichtheitsprüfung durchführen.

WARNUNG **Heißes Wasser!**

Verbrühungen an den Händen durch heißes Wasser.

- ▶ Vor Arbeiten an wassersitzenden Teilen den Wärmerezeuger unter 40 °C abkühlen lassen.
- ▶ Sicherheitshandschuhe benutzen.

WARNUNG **Hohe Temperaturen!**

Verbrennungen an den Händen durch heiße Bauteile.

- ▶ Vor Arbeiten am geöffneten Wärmerezeuger: Den Wärmerezeuger unter 40 °C abkühlen lassen.
- ▶ Sicherheitshandschuhe benutzen.

WARNUNG **Wasserseitiger Überdruck!**

Verletzungen am Körper durch hohen Überdruck am Wärmerezeuger, Ausdehnungsgefäßen, Fühler und Sensoren.

- ▶ Alle Hähne schließen.
- ▶ Wärmerezeuger ggf. entleeren.
- ▶ Sicherheitshandschuhe benutzen.

2.4 Übergabe an den Anlagenbetreiber

- ▶ Diese Anleitung und die mitgeltenden Unterlagen an den Anlagenbetreiber übergeben.
- ▶ Den Anlagenbetreiber in die Bedienung der Heizungsanlage einweisen.
- ▶ Den Anlagenbetreiber auf folgende Punkte hinweisen:
 - Jährliche Inspektion und Wartung nur durch einen Fachhandwerker durchführen lassen.
 - Abschluss eines Inspektions- und Wartungsvertrag mit einem Fachhandwerker empfehlen.
 - Instandsetzungsarbeiten nur durch einen Fachhandwerker durchführen lassen.
 - Nur Original-WOLF-Ersatzteile verwenden.
 - Keine technischen Änderungen am Wärmeerzeuger oder an regelungstechnischen Bauteilen vornehmen.
 - Kontrolle des pH-Werts in 8 - 12 Wochen durch den Fachhandwerker.
 - Diese Anleitung und die mitgeltenden Unterlagen sorgfältig und an einem geeigneten Ort aufbewahren und jederzeit verfügbar halten.

Gemäß Bundes-Immissionsschutzgesetz und Energieeinsparverordnung ist der Anlagenbetreiber für die Sicherheit und Umweltverträglichkeit sowie die energetische Qualität der Heizungsanlage verantwortlich.

- ▶ Den Anlagenbetreiber darüber informieren.
- ▶ Den Anlagenbetreiber auf die Betriebsanleitung verweisen.

2.5 Konformitätserklärung

Dieses Produkt ist konform mit den europäischen Richtlinien und den nationalen Anforderungen.

Beschreibung

3 Beschreibung

3.1 Aufbauschema Ölbrennwertkessel COB-2 mit TS

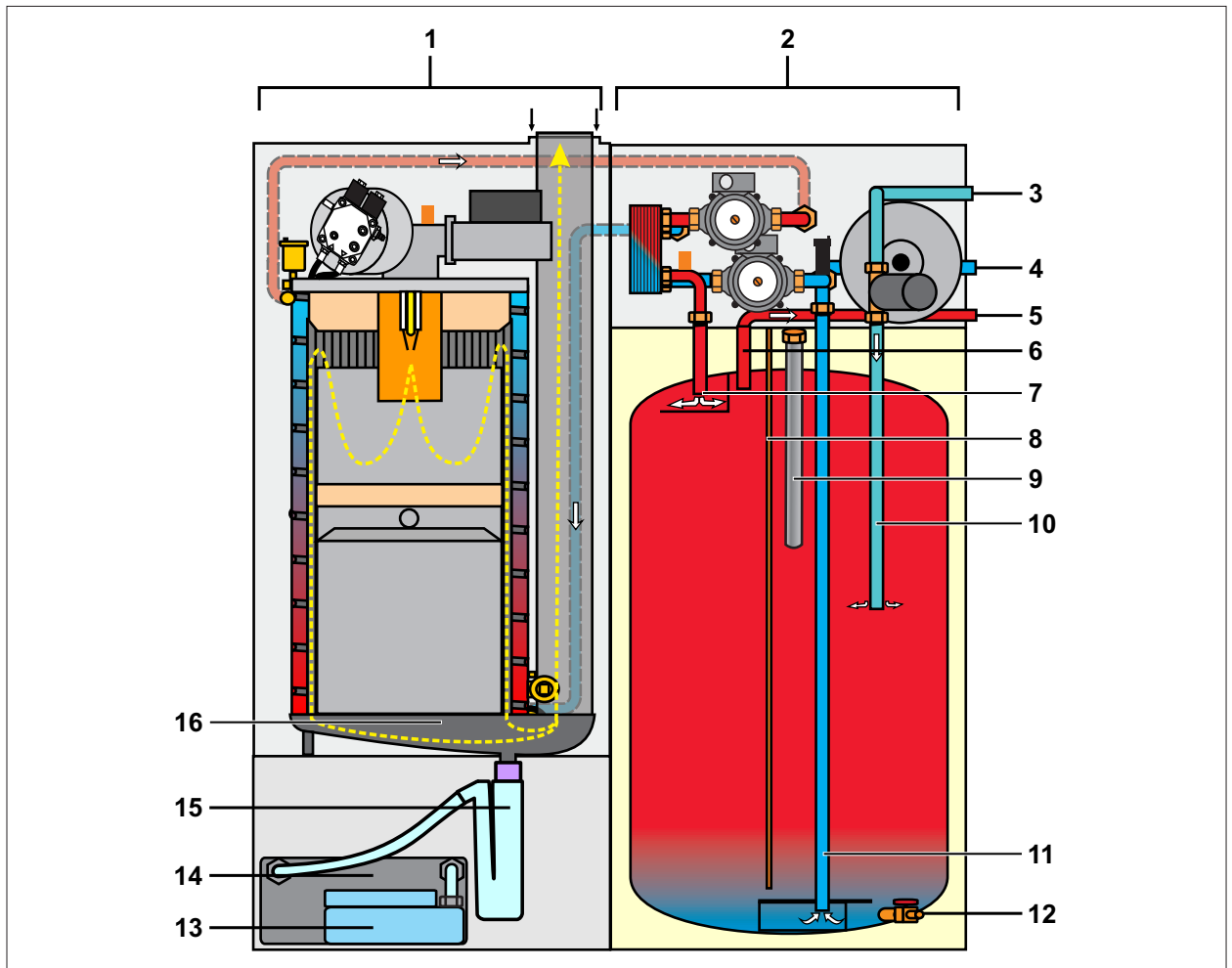


Abb. 3.1 Aufbauschema Ölbrennwertkessel COB-2 mit TS

- | | |
|--|-----------------------------|
| 1 Ölbrennwertkessel COB-2-15/20/29 | 9 Magnesium Schutzanode |
| 2 Schichtenspeicher TS | 10 Zirkulationsleitung |
| 3 Zirkulation | 11 KW-Einschichtrohr |
| 4 Kaltwasser | 12 Entleerung |
| 5 Warmwasser | 13 Kondensatpumpe (Zubehör) |
| 6 WW-Entnahme am höchsten Punkt | 14 Neutralisation (Zubehör) |
| 7 Speicherladung von oben mit Prall- und Verteilplatte | 15 Siphon |
| 8 Tauchhülse für Speichertemperaturfühler | 16 Kondensatwanne |

Beschreibung

3.2 Aufbauschema Ölbrennwertkessel COB-2 mit TR

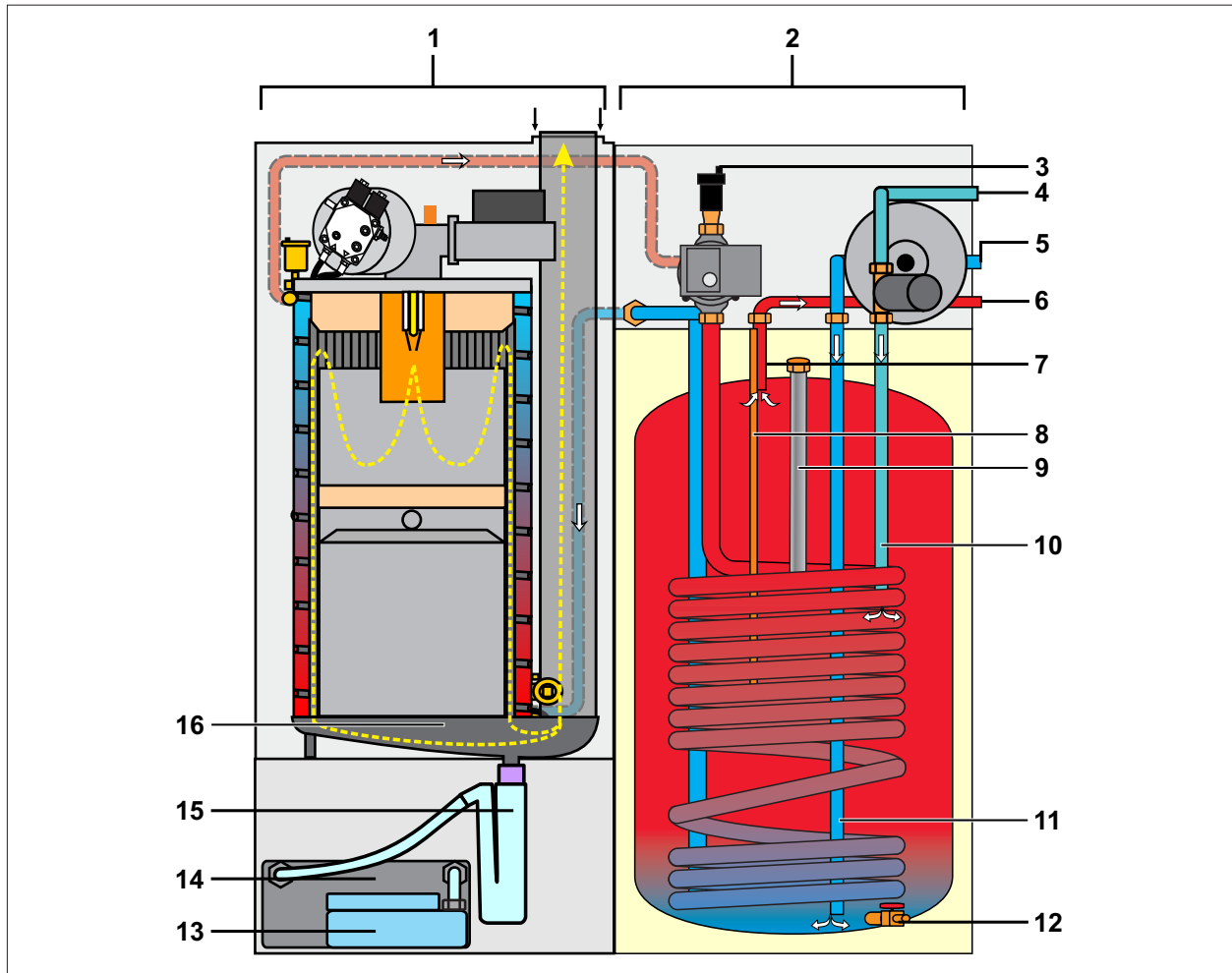


Abb. 3.2 Aufbauschema Ölbrennwertkessel COB-2 mit TS

- | | |
|---|-----------------------------|
| 1 Ölbrennwertkessel COB-2-15/20/29 | 9 Magnesium Schutzanode |
| 2 Rohrwendelspeicher TR | 10 Zirkulationsleitung |
| 3 Automatischer Entlüfter | 11 KW-Einschichtrohr |
| 4 Zirkulation | 12 Entleerung |
| 5 Kaltwasser | 13 Kondensatpumpe (Zubehör) |
| 6 Warmwasser | 14 Neutralisation (Zubehör) |
| 7 WW-Entnahme am höchsten Punkt | 15 Siphon |
| 8 Tauchhülse für Speichertemperaturfühler | 16 Kondensatwanne |

Beschreibung

3.3 Bauteile Ölbrennwertkessel COB-2

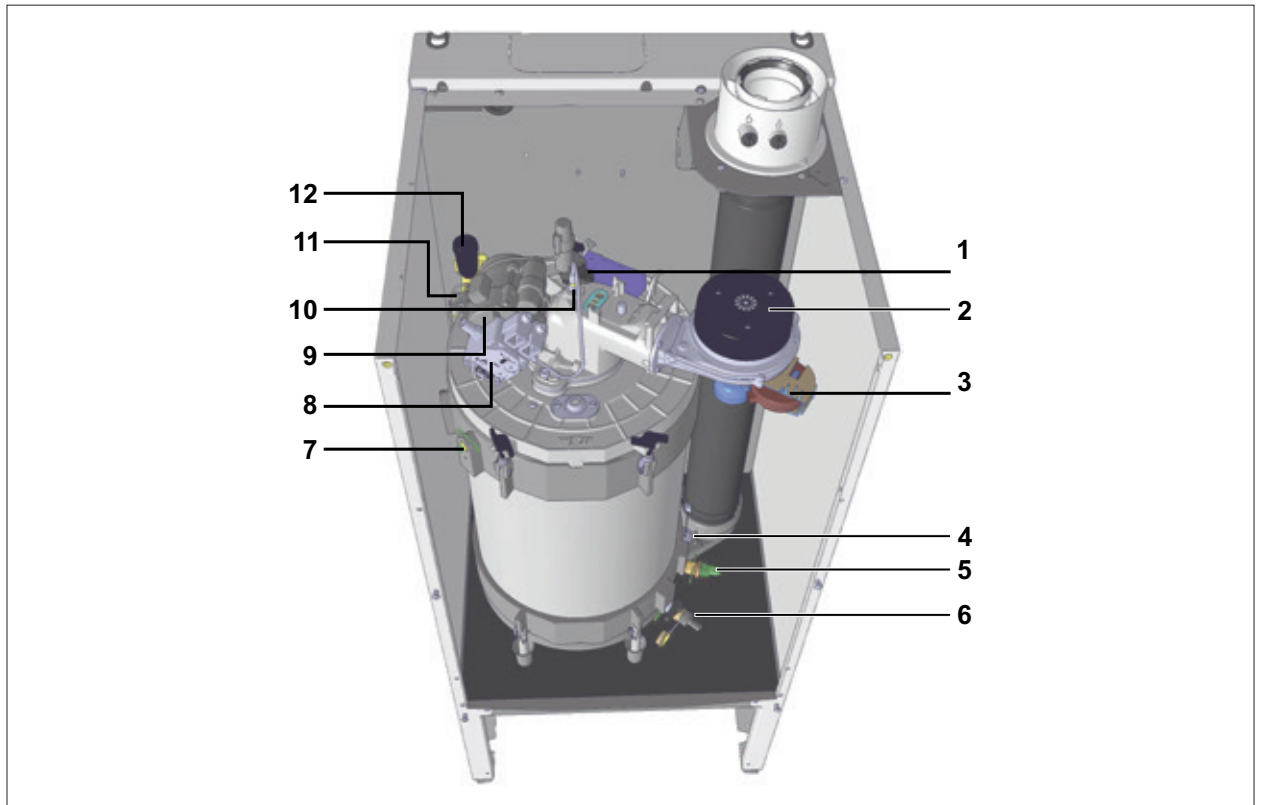


Abb. 3.3 Bauteile Ölbrennwertkessel COB-2

- | | |
|-------------------------|-----------------------------------|
| 1 Zündtrafo | 7 Kesselfühler |
| 2 Gebläse | 8 2-stufige Ölpumpe |
| 3 Differenzdrucksensor | 9 Ölpumpenmotor |
| 4 Abgastemperatursensor | 10 Düsenstock |
| 5 Wasserdrucksensor | 11 Sicherheitstemperaturbegrenzer |
| 6 Entleerungshahn | 12 Automatischer Entlüfter |

Beschreibung

3.4 Bauteile Schichtenspeicher TS

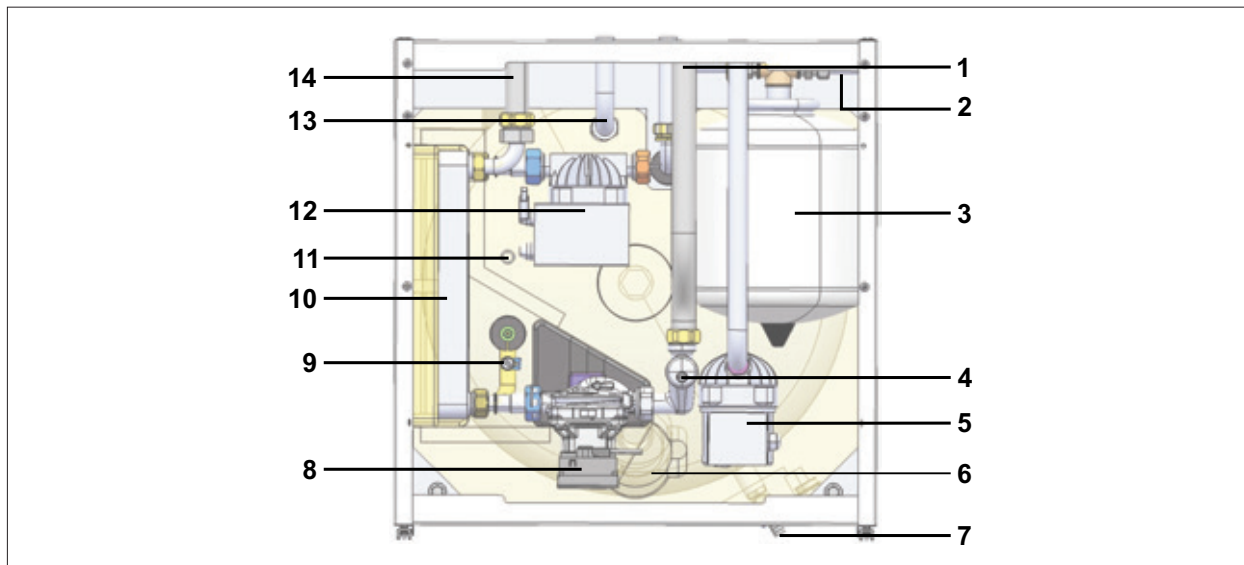


Abb. 3.4 Bauteile Schichtenspeicher TS

- | | |
|---|----------------------------------|
| 1 Heizungsvorlauf 1" | 8 Speicherladepumpe |
| 2 Kaltwasseranschluss 3/4" (optional bei Zubehör) | 9 Schichtladefühler |
| 3 Ausdehnungsgefäß 8 L (Zubehör) | 10 Plattenwärmetauscher |
| 4 Entlüfter | 11 Tauchrohr Speicherfühler |
| 5 Zirkulationpumpe (Zubehör) | 12 geregelte Schichtladepumpe TS |
| 6 Schutzanode (unter Abdeckung) | 13 Warmwasseranschluss 3/4" |
| 7 Entleerung | 14 Heizungsrücklauf 1" |

3.5 Bauteile Rohrwendelspeicher TR

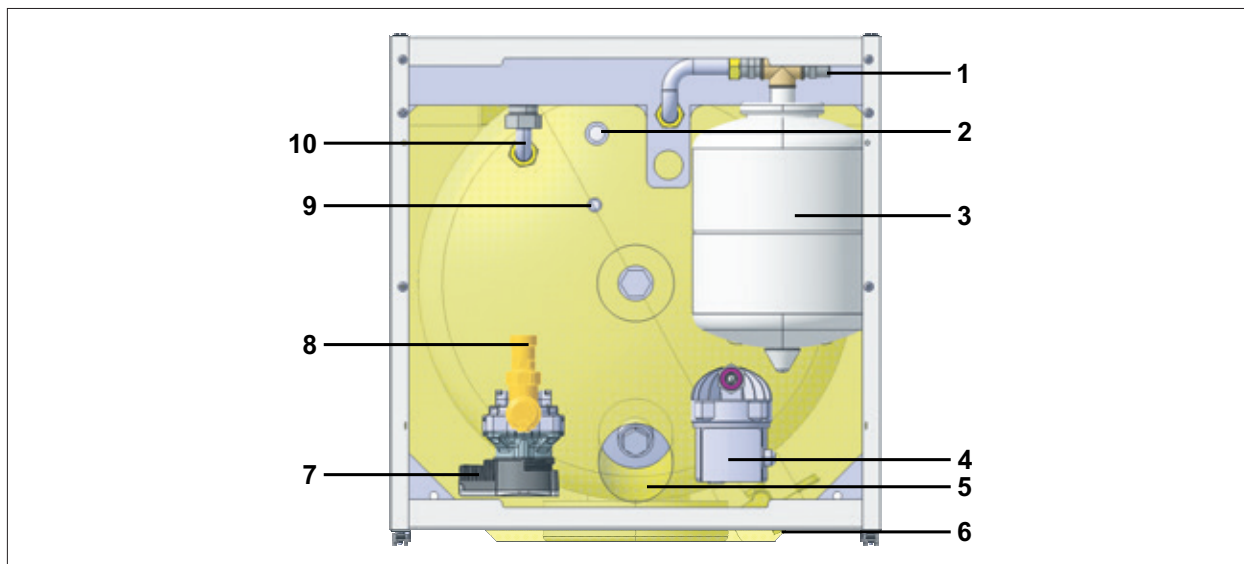


Abb. 3.5 Bauteile Rohrwendelspeicher TR

- | | |
|---|----------------------------|
| 1 Kaltwasseranschluss 3/4" (optional bei Zubehör) | 6 Entleerung |
| 2 Warmwasseranschluss 3/4" | 7 Speicherladepumpe |
| 3 Ausdehnungsgefäß 8 L (Zubehör) | 8 Heizungsvorlauf 1" |
| 4 Zirkulationpumpe (Zubehör) | 9 Tauchrohr Speicherfühler |
| 5 Schutzanode (unter Abdeckung) | 10 Heizungsrücklauf 1" |

Wartung

4 Wartung

4.1 Bauteilübersicht in Wartungsposition

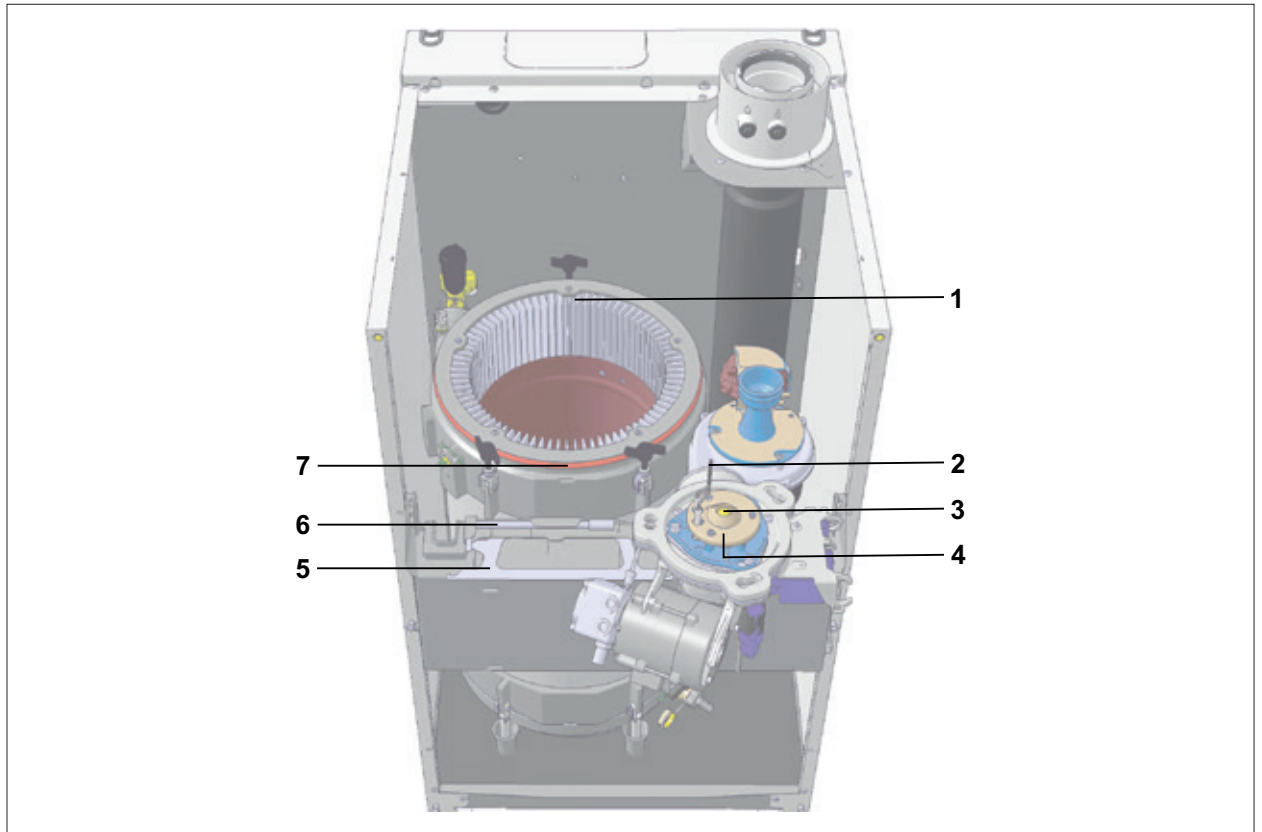


Abb. 4.1 Bauteile COB-2 Wartung

- | | |
|--------------------------------------|------------------------------|
| 1 Heizfläche Heizwasserwärmetauscher | 5 Werkzeug |
| 2 Zündelectroden | 6 Reinigungshacken |
| 3 Öldüse | 7 Dichtung Brennkammerdeckel |
| 4 Mischkopf | |

Wartung

4.2 Erforderliches Werkzeug und Material

4.2.1 Werkzeuge

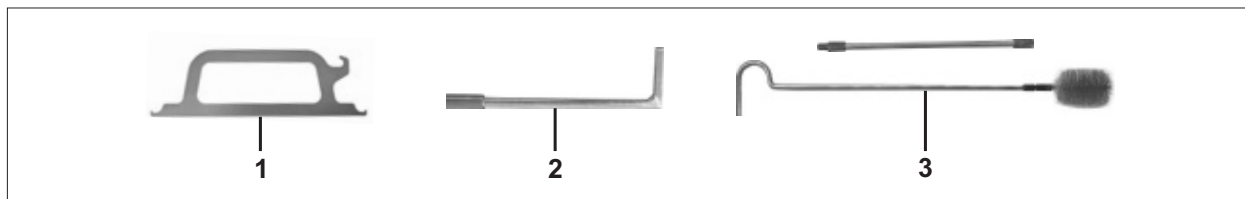


Abb. 4.2 Wartungswerkzeuge von WOLF

- 1 Wartungswerkzeug
 2 Reinigungshacken
 3 Reinigungsbürste mit Verlängerung COB-2-40

Pos.	Benennung	Art.-Nr.
1	Wartungswerkzeug bestehend aus: Reinigungsbürste Wartungswerkzeug Reinigungshaken	im Lieferumfang
2	Wartungsset COB-2-15	89 08 623
2	Wartungsset COB-2-20	89 08 624
2	Wartungsset COB-2-29	89 08 625
2	Wartungsset COB-2-40	89 08 626
3	Messgerät für die BlmSchV-Messung	-
4	Schraubendreher	-
5	Gabelschlüssel SW 16 und SW 19	-
6	Innensechskantschlüssel 5 mm	-
7	Innensechskantschlüssel 6 mm	-

Tab. 4.1 Wartungswerkzeuge

4.2.2 Material

WOLF GmbH empfiehlt, die folgenden Teile beim Serviceeinsatz mitzuführen:

Pos.	Benennung	Art.-Nr.
1	Dichtring Öl-Luft-Verbund	89 05 738
2	Zündkabel	24 83 310
3	Kondensator Ölpumpenmotor	89 08 533
4	Granulatsatz Neutralisation COB-2-15/20/29	24 83 972
4	Granulatsatz Neutralisation COB-2-40	24 83 974
5	Schutzanode isoliert	24 83 629
6	Feinsicherung 4A Flink	27 45 700 99
7	Kleinstsicherung 1,25A Träge	27 45 893 99

Tab. 4.2 Ersatzteile, Verschleißteile, Verbrauchsmittel

4.3 Wartungsarbeiten Brennwertkessel



GEFAHR

Elektrische Spannung auch bei ausgeschaltetem Betriebsschalter!

Todesfolge durch Stromschläge

- ▶ Gesamte Anlage allpolig spannungsfrei schalten (z. B. an der bauseitigen Sicherung oder einem Hauptschalter, Heizungsnotschalter).
- ▶ Spannungsfreiheit kontrollieren.
- ▶ Anlage gegen Wiedereinschalten sichern.



WARNUNG

Hohe Temperaturen!

Verbrennungen an den Händen durch heiße Bauteile.

- ▶ Vor Arbeiten am geöffneten Wärmeerzeuger diesen unter 40 °C abkühlen lassen.
- ▶ Sicherheitshandschuhe benutzen.



Montageanleitung für den Fachhandwerker Ölbrennwertkessel COB-2 / TS / TR

4.3.1 Wartung vorbereiten

- ▶ Verkleidung demontieren.
- ▶ Regelungskasten herunterklappen.

4.3.2 Kondensator Ölpumpenmotor kontrollieren



Abb. 4.3 Brennerstecker abziehen

- ▶ Brennerstecker vom Zentralstecker abziehen.



Abb. 4.4 Schutzkappe abziehen

- ▶ Schutzkappe Kondensator entfernen.

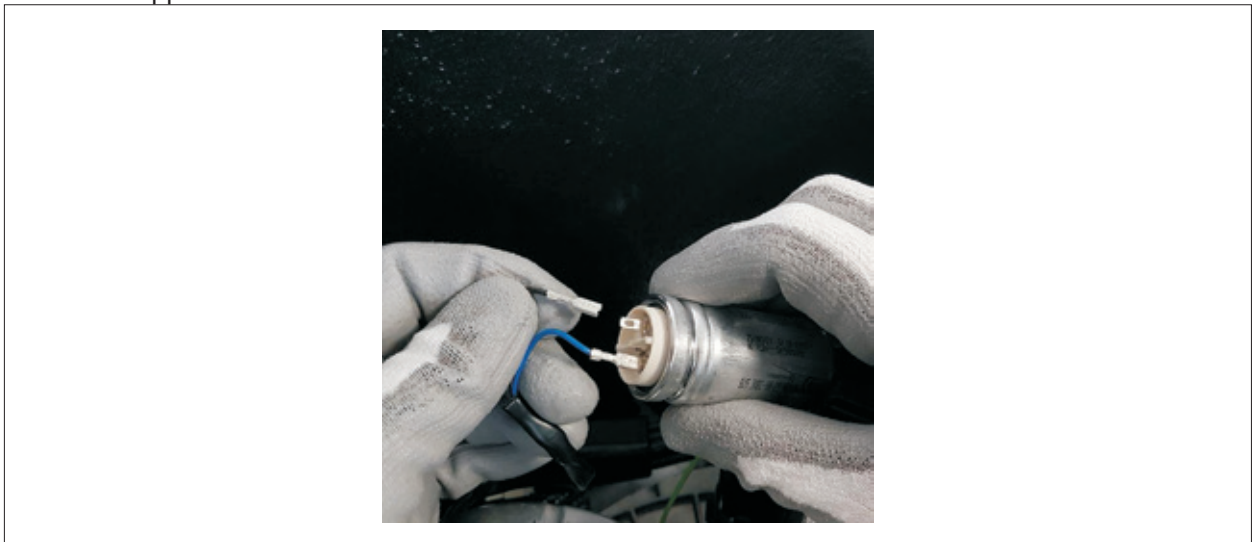


Abb. 4.5 Kabel abziehen

- ▶ Kabel Ölpumpenmotor vorsichtig abziehen.

i Die Kapazität von Kunststoff-Kondensatoren sinkt durch Alterung schneller als die Kapazität von Alu-Kondensatoren.

- ▶ Zur Vermeidung von ungeplanten Einsätzen (durch Störabschaltung FC04) keinen Kunststoff-Kondensator verwenden.

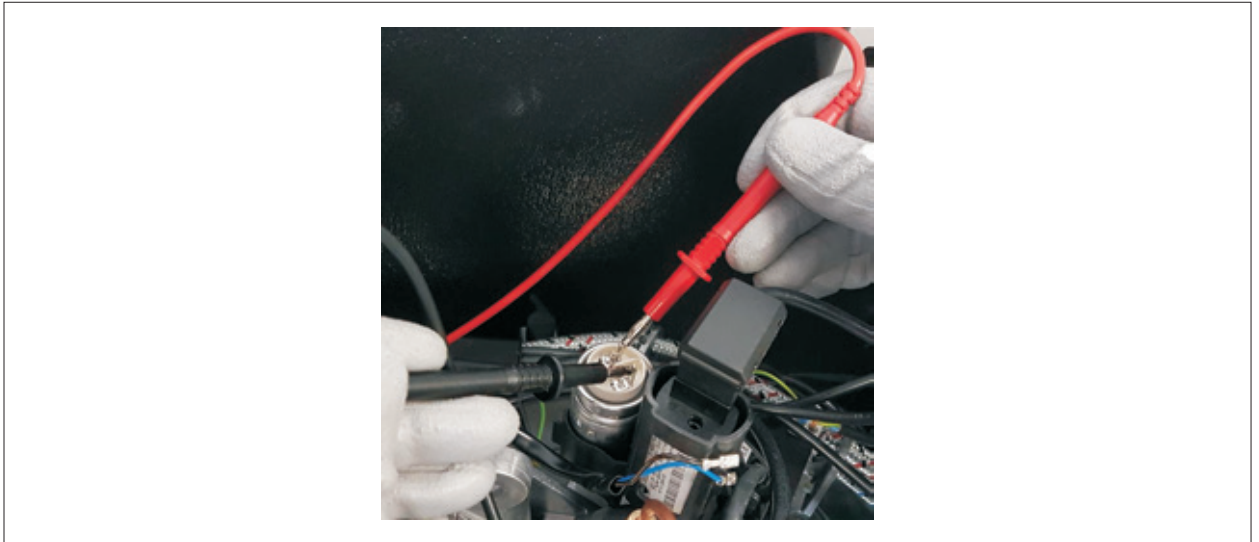


Abb. 4.6 Kapazität messen

- ▶ Beim Alu-Kondensator mit einem Multimeter die Kapazität messen.

Bei Kapazität $<2\ \mu\text{F}$:

- ▶ Kondensator tauschen.
- ▶ Kabel Ölpumpenmotor und Schutzkappe Kondensator wieder auf Kondensator aufstecken. Dabei auf Verrastung achten.

4.3.3 Brenner in Wartungsposition bringen

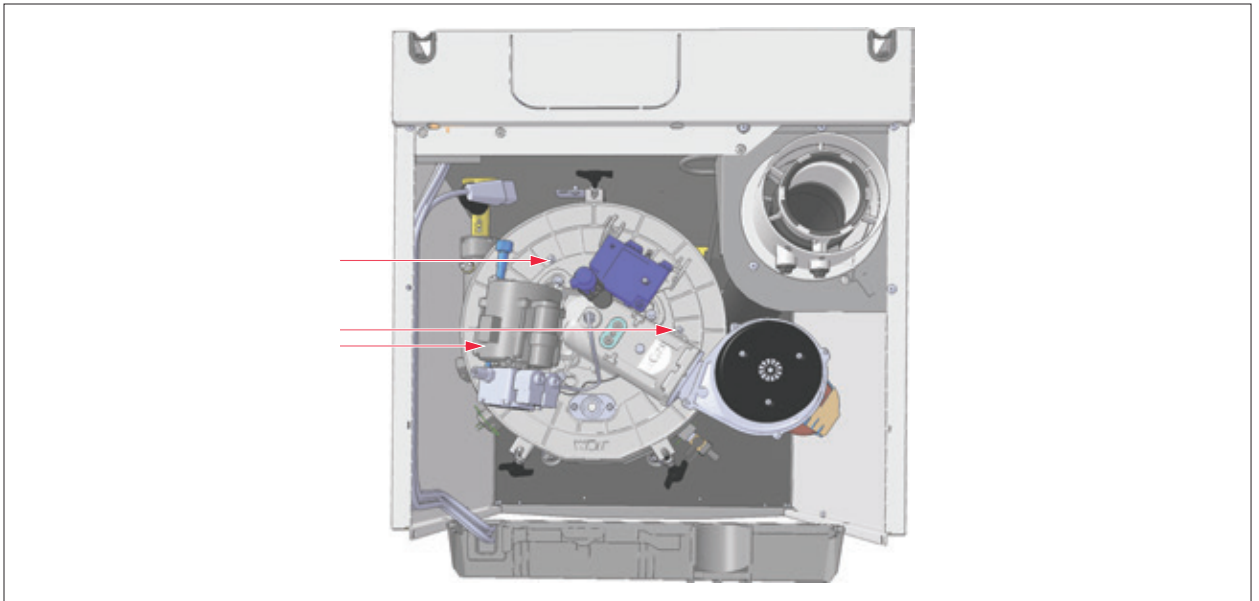


Abb. 4.7 Schrauben lockern

- ▶ Schrauben am Brennerflansch lockern (nicht herausdrehen).
- ▶ Brenneinheit ca. 10 mm nach rechts (im Uhrzeigersinn) drehen.
- ▶ Brenneinheit nach oben aus dem Brennkammerdeckel heben.
- ▶ Brenneinheit nach außen schwenken und in Wartungsposition einhängen.

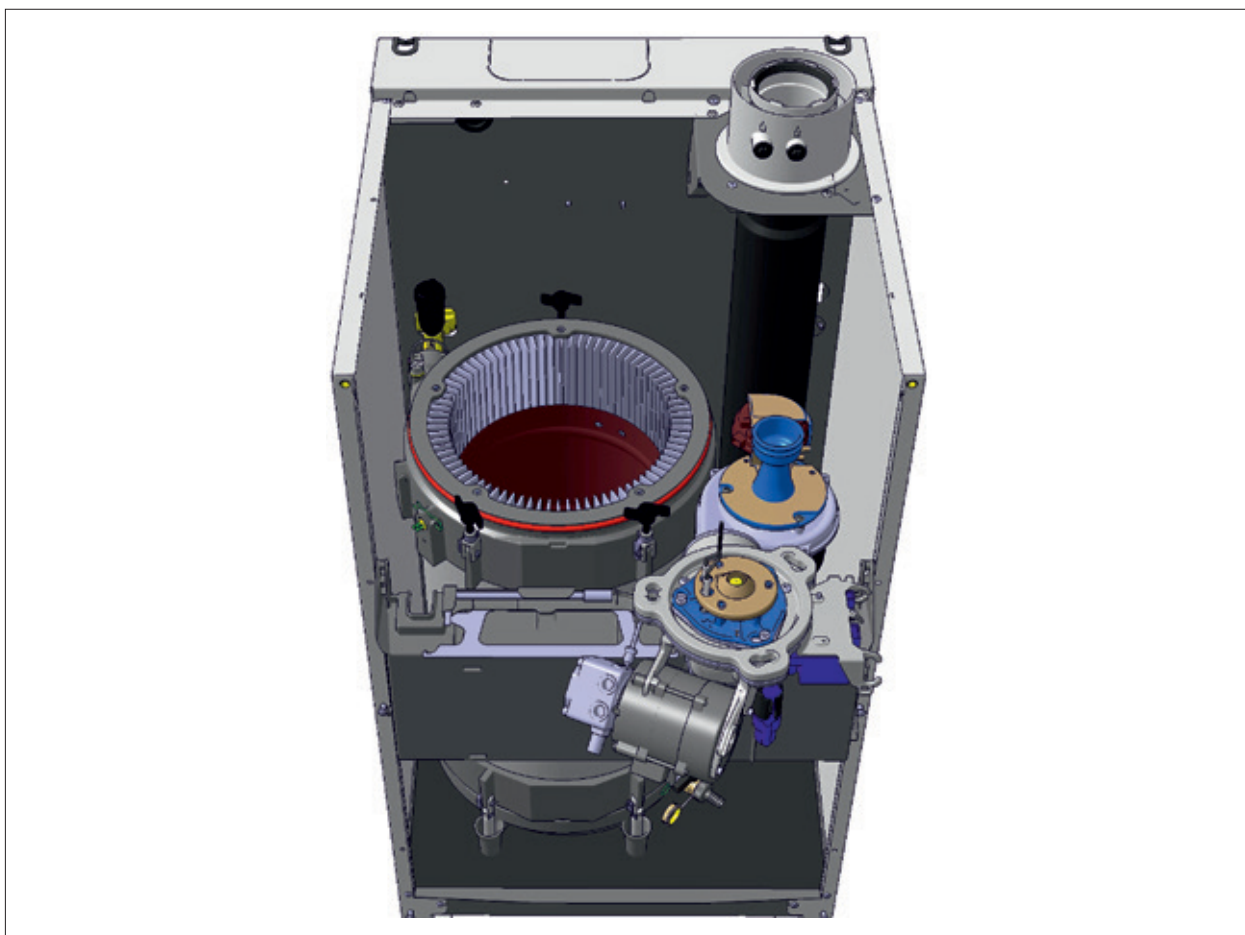


Abb. 4.8 Brenneinheit in Wartungsposition

4.3.4 Mischkopf ausbauen

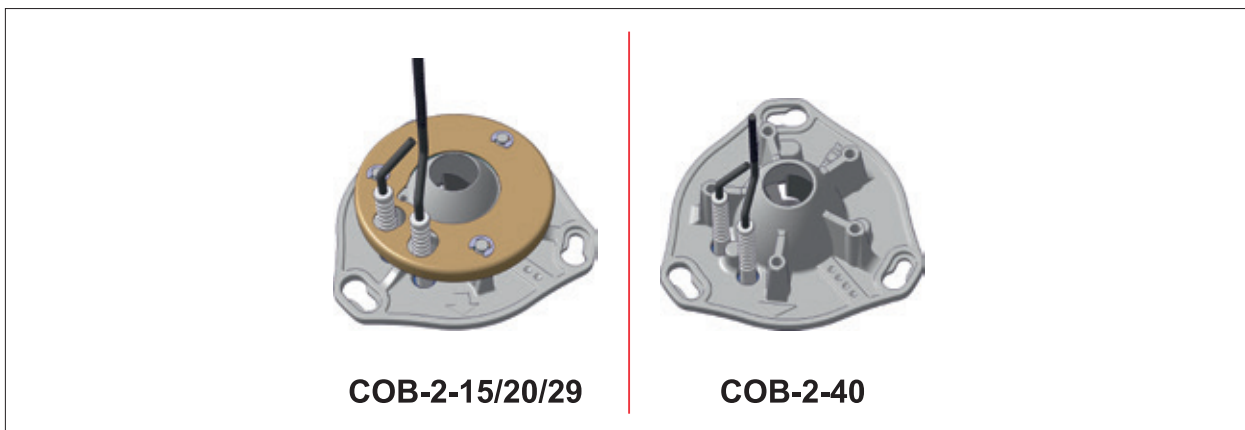


Abb. 4.9 Mischkopfausführungen

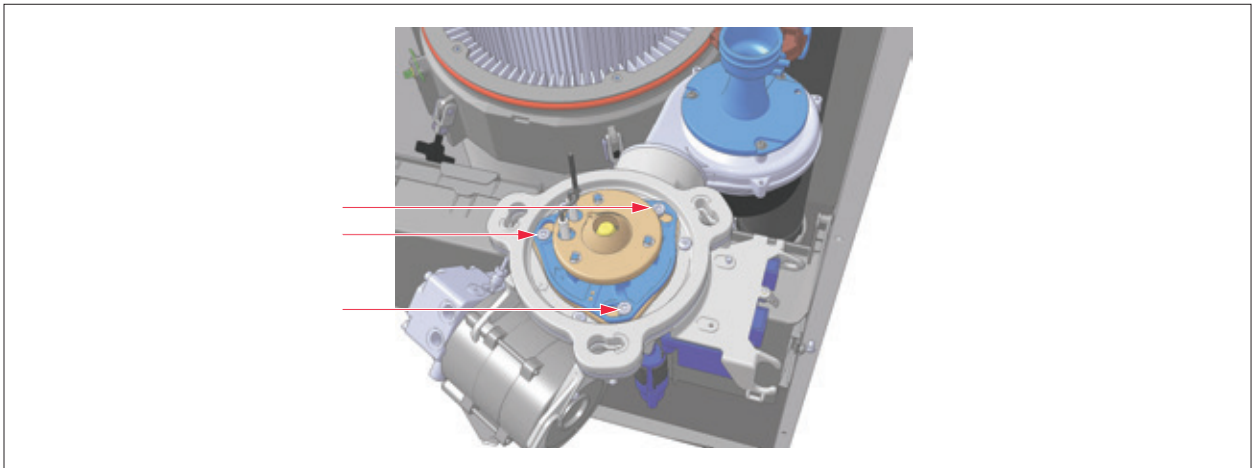


Abb. 4.10 Mischkopf lockern

- ▶ Schrauben am Mischkopf lockern (nicht herausdrehen).
- ▶ Mischkopf ca. 10 mm nach links (gegen den Uhrzeigersinn) drehen.
- ▶ Zündkabel von Zündelektroden abziehen.
- ▶ Mischkopf reinigen.
- ▶ Mischkopf ablegen.

4.3.5 Öldüsen wechseln

i Nur WOLF Original Ersatzteil-Öldüse verwenden!

- ▶ Gabelschlüssel SW 16 verwenden.

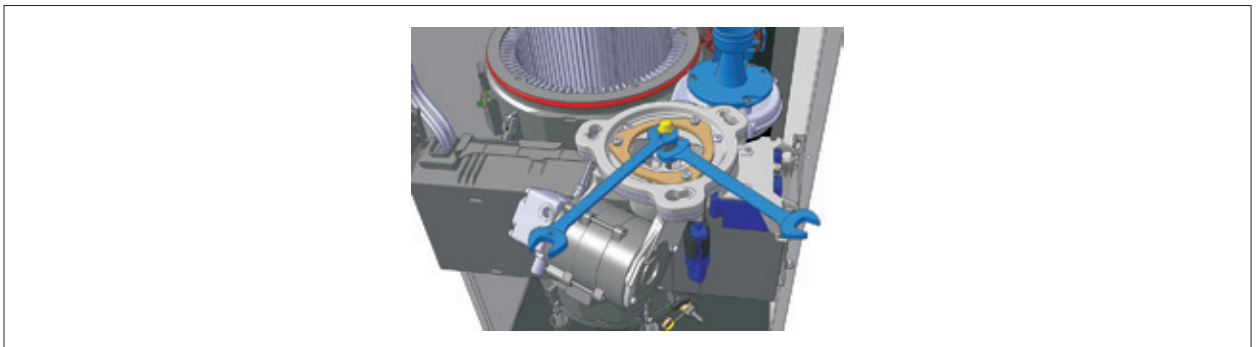


Abb. 4.11 Gabelschlüssel gehalten

- ▶ Beim Aus- und Einbau der Düse mit zweitem Gabelschlüssel SW 19 gegenhalten.

4.3.6 Mischkopf warten

- ▶ Abdichtung Mischkopf mit Sichtkontrolle überprüfen.
- ▶ Bei Bedarf Schrauben lösen und Dichtungen tauschen.
- ▶ Zündelektroden überprüfen auf:
 - Verschmutzung
 - Beschädigung der Keramik
- ▶ Zündelektroden ggf. erneuern.
- ▶ Abstand der Zündelektroden überprüfen: Sollwert 3 mm.

4.3.7 Mischkopf einbauen

- ▶ Zündkabel aufstecken.
- ▶ Düsenstock mit Öldüse in Mischkopfpassung drücken.
- ▶ Federwirkung des Düsenstocks beachten um Verklemmungen an der Düse zu vermeiden.
- ▶ Mischkopf ca. 10 mm nach rechts (im Uhrzeigersinn) drehen.

Die Pfeilmarkierungen liegen übereinander.

- ▶ Schrauben am Mischkopf festziehen.

Wartung

4.3.8 Ölfiltereinsatz wechseln

 Betriebsanleitung des Ölfilters

 **HINWEIS**
Falsche Auswahl der Filterpatronen!

Vorzeitige Alterung der Öldüse.

- ▶ Filterpatronen mit maximal 25 bis 40µm verwenden.
- ▶ Ölfiltereinsatz an der Filter-Entlüfterkombination austauschen.

4.3.9 Brennkammer und Verdränger ausbauen

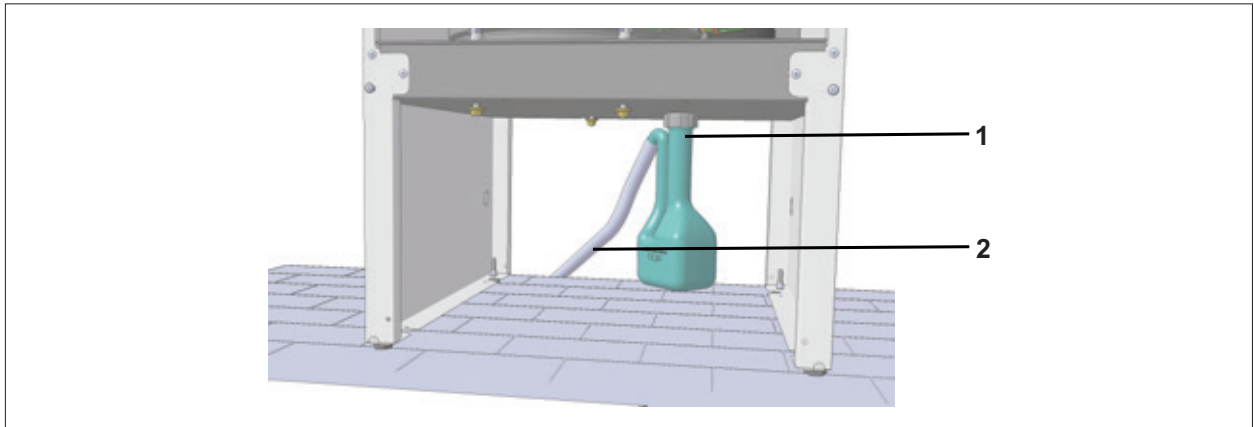


Abb. 4.12 Siphon demontieren

1 Siphon

2 Ablaufschlauch

- ▶ Siphon demontieren.
- ▶ Auffangbehälter unter den offenen Kondensatablaufstutzen stellen.

 **HINWEIS**
Keramischer Werkstoff!
Flammrohr geht zu Bruch.

- ▶ Beim Öffnen der Brennkammer vorsichtig vorgehen.

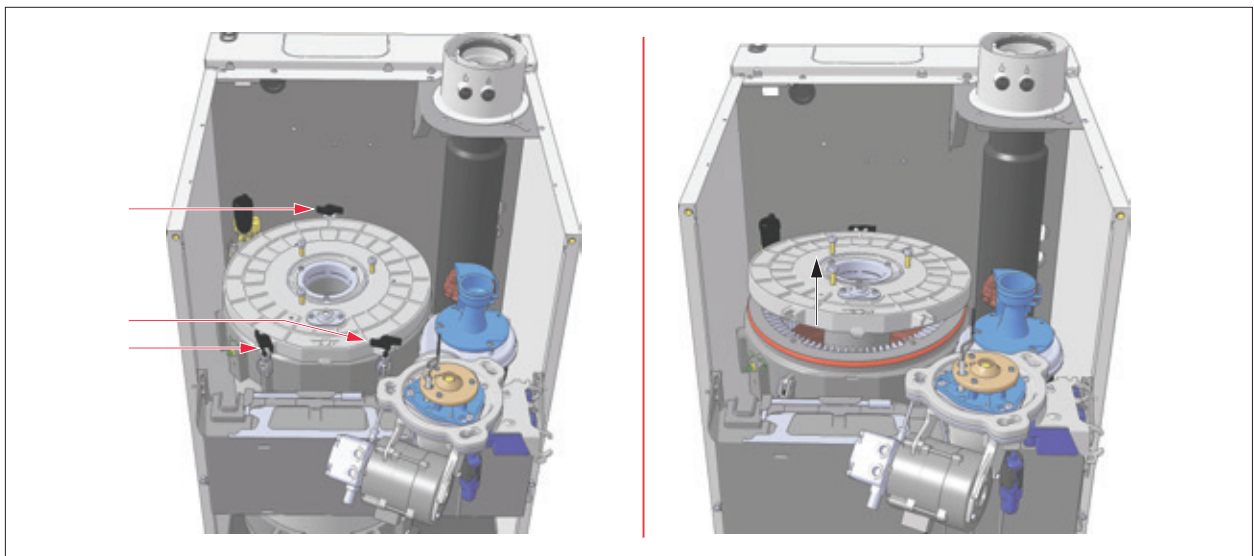


Abb. 4.13 Brennkammerdeckel lösen und abnehmen

- ▶ Schrauben am Brennkammerdeckel lösen.
- ▶ Brennkammerdeckel abnehmen.

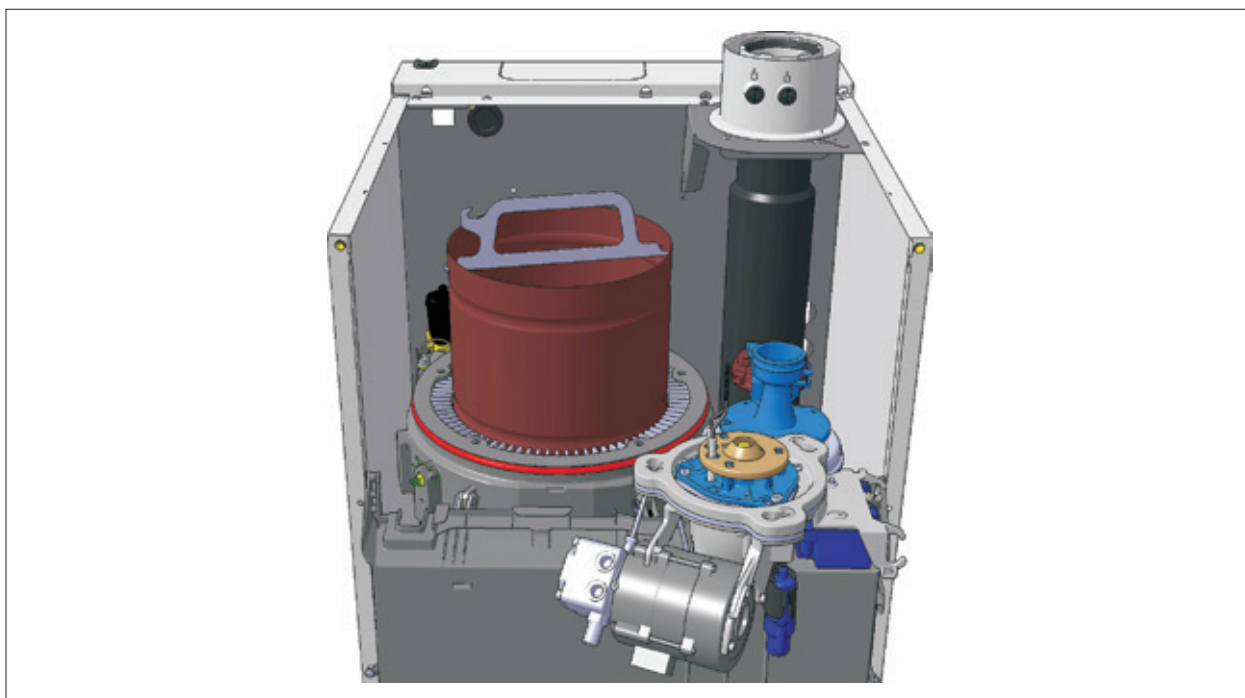


Abb. 4.14 Brennkammer herausziehen

- ▶ Wartungswerkzeug in Brennkammer einhaken.
- ▶ Brennkammer herausziehen.

- ⚠ **HINWEIS**
Enormes Gewicht!
Beschädigung des Verdrängers.
▶ Verdränger nicht in den Heizwasserwärmetauscher fallen lassen.
- ⚠ **HINWEIS**
Unsachgemäßes gewaltsames Lockern!
Beschädigung des Verdrängers.
▶ Verdränger 2 Minuten mit Wasser einweichen.

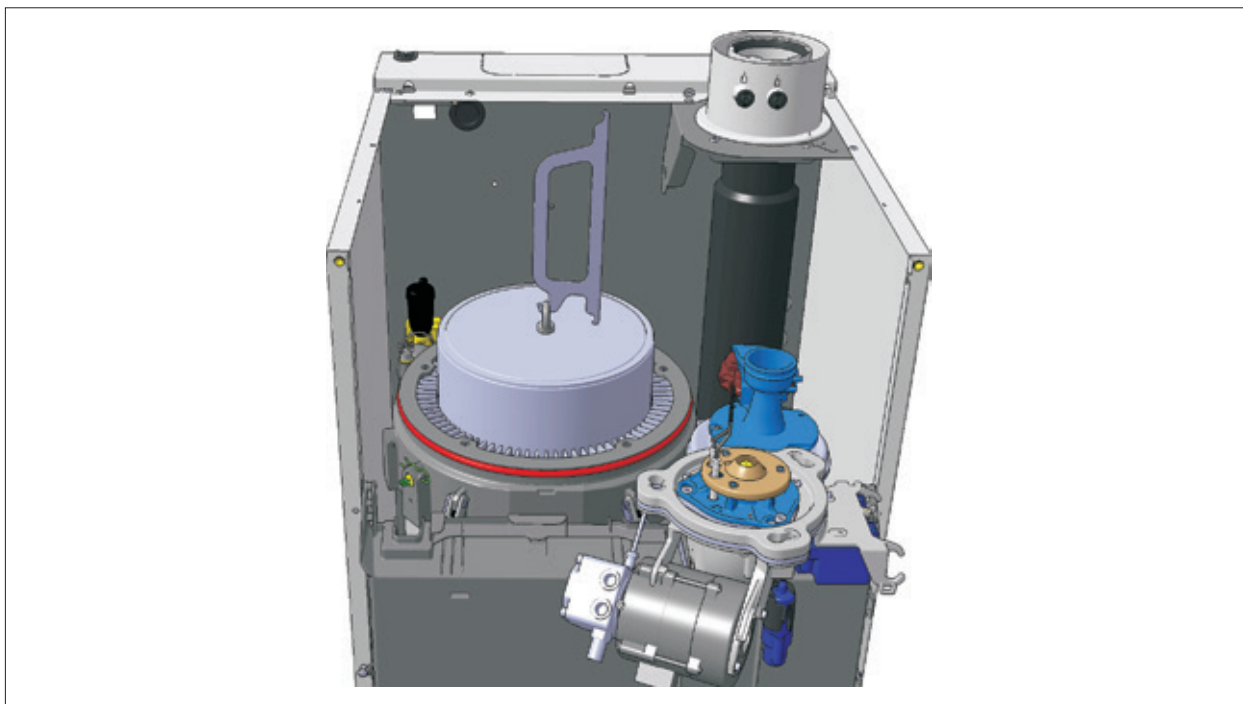


Abb. 4.15 Verdränger herausziehen

- ▶ Wartungswerkzeug um 90° drehen.
- ▶ In die Öse des Verdrängers einhaken.
- ▶ Verdränger herausziehen.

4.3.10 Heizwasserwärmetauscher reinigen



HINWEIS

Unsachgemäßes Reinigen!

Lebensdauer wird verkürzt.

- ▶ Keine chemischen Reinigungsmittel verwenden.

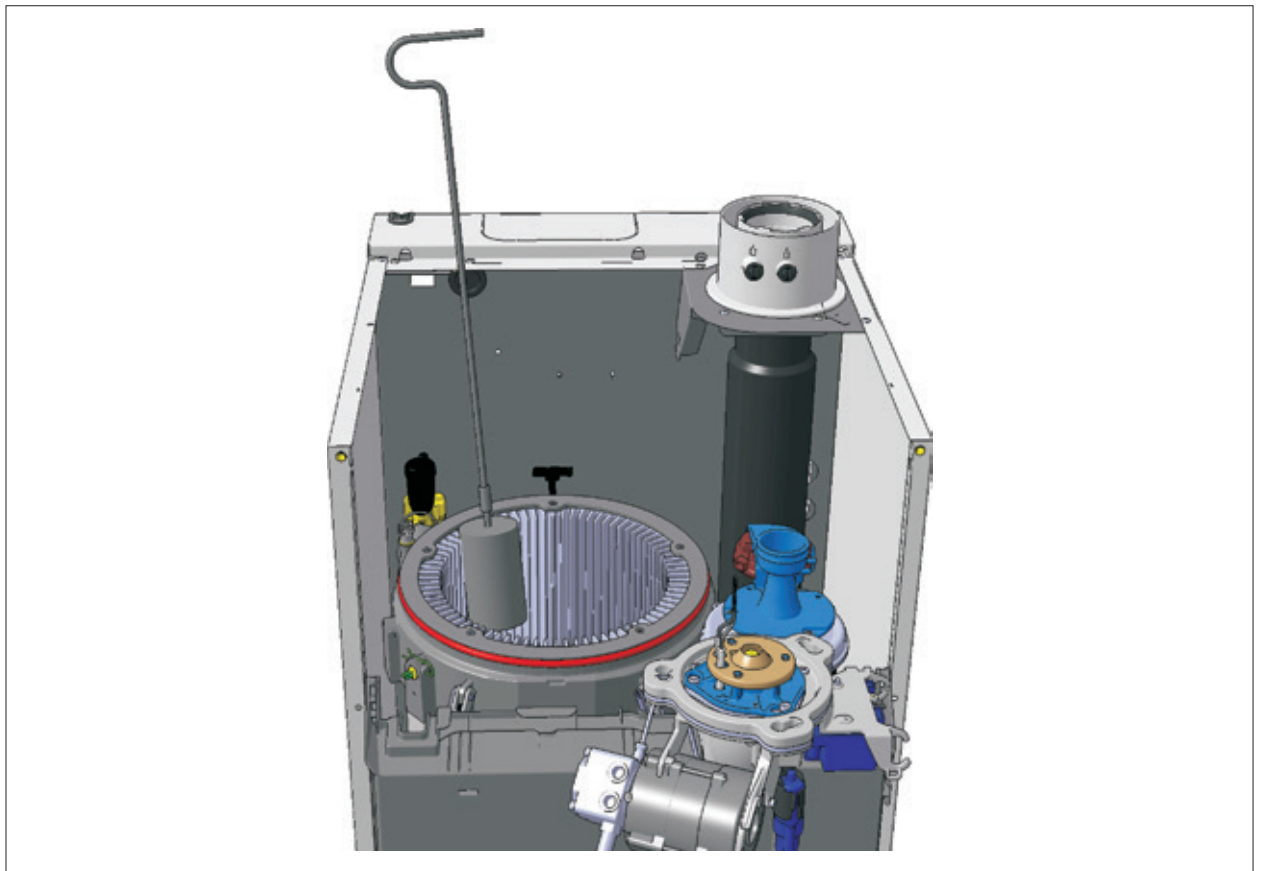


Abb. 4.16 Heizwasserwärmetauscher bürsten

- ▶ Reinigungsbürste von der Rückwand abnehmen.
- ▶ Trockene, leicht lösbare Ablagerungen in die Kondensatwanne bürsten.
- ▶ Gelöste Rückstände aus der Kondensatwanne absaugen oder mit Wasser durch die Siphonöffnung in den Auffangbehälter spülen.
- ▶ Hartnäckige Verkrustungen mit Wasser mindestens 2 Minuten einweichen.
- ▶ Bürstenkopf vom Griff abschrauben.
- ▶ Reinigungshaken aufschrauben.



Abb. 4.17 Reinigungshaken

- ▶ Verkrustungen mit Reinigungshaken abschaben.
- ▶ Reinigungsaufsätze tauschen.
- ▶ Reinigungsbürste in Rückwand einhängen.

4.3.11 Kondensatabführung warten



GEFAHR

Ausströmende Abgase!

Ersticken und Gefahr von schweren bis lebensgefährlichen Vergiftungen.

- ▶ Siphon vor der Inbetriebnahme mit Wasser füllen!
- ▶ Siphon reinigen, neu befüllen und wieder montieren.

4.3.12 Verdränger und Brennkammer einbauen

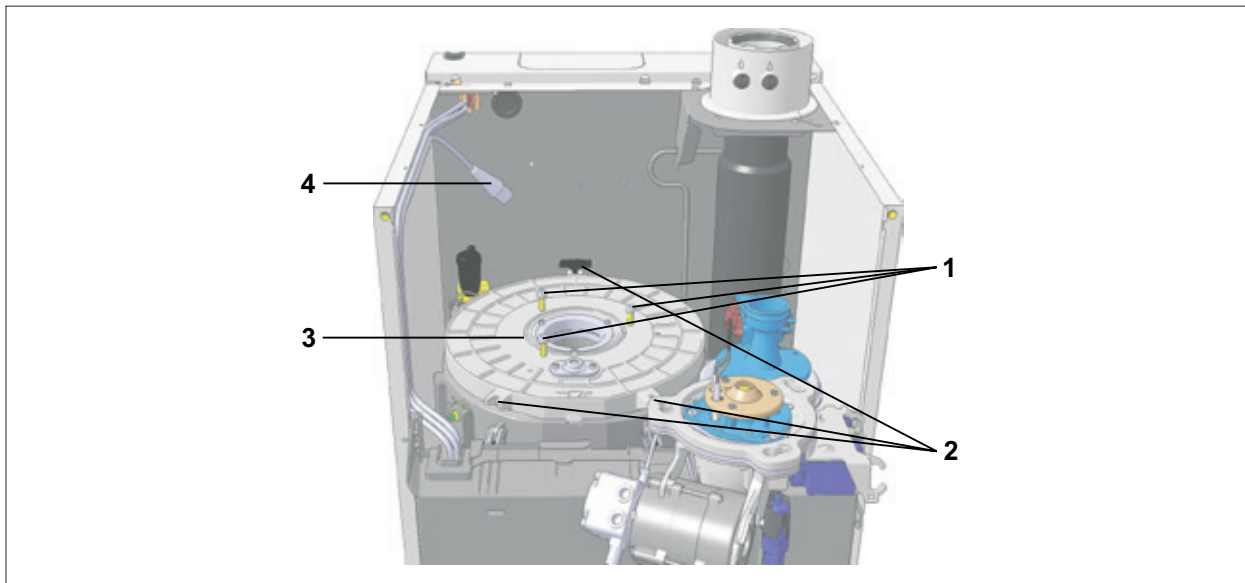


Abb. 4.18 Brenner zusammenbauen

- | | |
|--------------------------------|----------------------------|
| 1 Innensechskantschrauben 6 mm | 3 Dichtring Öl-Luftverbund |
| 2 Flügelschrauben | 4 Zentralstecker |

Der Zusammenbau erfolgt in umgekehrter Reihenfolge.

- ▶ Verdränger einsetzen.
- ▶ Brennkammer einsetzen.
- ▶ Dichtring Brennkammerdeckel erneuern.
- ▶ Dichtring Brennkammerdeckel mit Silikonfett bestreichen.
- ▶ Brennkammerdeckel aufsetzen und mit den Schrauben **(1)** befestigen.
- ▶ Dichtring Öl-Luftverbund **(3)** auf Beschädigung überprüfen, ggf. erneuern.
- ▶ Brenneinheit aus Wartungsposition nehmen.
- ▶ Brenneinheit mit Mischkopf voran vorsichtig in den Brennkammerdeckel schieben, auf Position Dichtring Öl-Luftverbund achten.
- ▶ Brenneinheit ca. 10 mm nach links drehen.
- ▶ Schrauben **(2)** festziehen.
- ▶ Zentralstecker **(4)** aufstecken.
- ▶ Regelung hochklappen.

4.4 Neutralisationsbox und Kondensatpumpe warten (Zubehör)

- 📖 [Wartungsanleitung der Neutralisationsbox](#)
- 📖 [Wartungsanleitung der Kondensatpumpe](#)

- ▶ Anweisungen in der Anleitung befolgen.

4.5 Wiederinbetriebnahme

- ▶ Anlagendruck prüfen.

Anlagendrucks unter 1,5 bar:

- ▶ Wasser nachfüllen.
- ▶ Vordruck am Ausdehnungsgefäß prüfen, ggf. auf 0,75 bar erhöhen.
- ▶ Sicherung einschalten.
- ▶ Betriebsschalter drücken.

Wartung

4.6 Wartung abschließen

4.6.1 Abgasmessung

 Montageanleitung für den Fachhandwerker Ölbrennwertkessel COB-2 / TS / TR

- ▶ Anweisungen befolgen.
- ▶ Verkleidung montieren.

4.6.2 Abgasklappen

 Montageanleitung für den Fachhandwerker Ölbrennwertkessel COB-2 / TS / TR

GEFAHR

Ausströmende Abgase!

Ersticken und Gefahr von schweren bis lebensgefährlichen Vergiftungen.

- ▶ Dichtheit der Abgasklappen prüfen.
- ▶ Anweisungen befolgen.

4.7 Speicher TS/TR warten

Falls vorhanden.

4.7.1 Schutzanode prüfen

WARNUNG

Heiße Temperaturen!

Verbrennungen an den Händen durch heiße Bauteile.

- ▶ Anlage auf mindestens 40 °C abkühlen lassen.
 - ▶ Sicherheitshandschuhe benutzen.
- ✓ Speicher gefüllt.

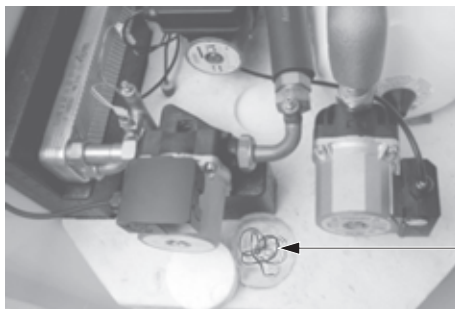


Abb. 4.19 Schutzanode vorne oben am Speicher

- ▶ Kabel von Fahne abziehen.



Abb. 4.20 Strom messen

- ▶ Strom zwischen Fahne und Kabel messen (Sollwert >0,3 mA).

Strom <0,3 mA:

- ▶ Anode prüfen und ggf. erneuern (Schutzanode isoliert).
- ▶ Zum Austausch der Anode den Speicher drucklos machen:
 - Zirkulationspumpe abschalten.
 - Warmwasser abdrehen.
 - Wasserhahn im Haus öffnen.
- ▶ Kabel auf Fahne stecken.

4.8 Heizwasserqualität prüfen

- ▶ Folgende Werte messen:
 - Wasserhärte
 - pH-Wert
 - elektrische Leitfähigkeit
- ▶ Mit vorgegebenen Werten in der Montageanleitung vergleichen.

Werte liegen im Normbereich:

- ▶ Werte im Anlagenbuch eintragen.

Werte liegen nicht im Normbereich:

- ▶ Heizwasser aufbereiten.

4.9 Sicherung (HCM-2) wechseln



GEFAHR

Elektrische Spannung auch bei ausgeschaltetem Betriebsschalter!

Todesfolge durch Stromschläge

- ▶ Gesamte Anlage allpolig spannungsfrei schalten.

Bei Bedarf die Sicherung wechseln. Die Sicherung befindet sich unter der oberen Gehäuseabdeckung.

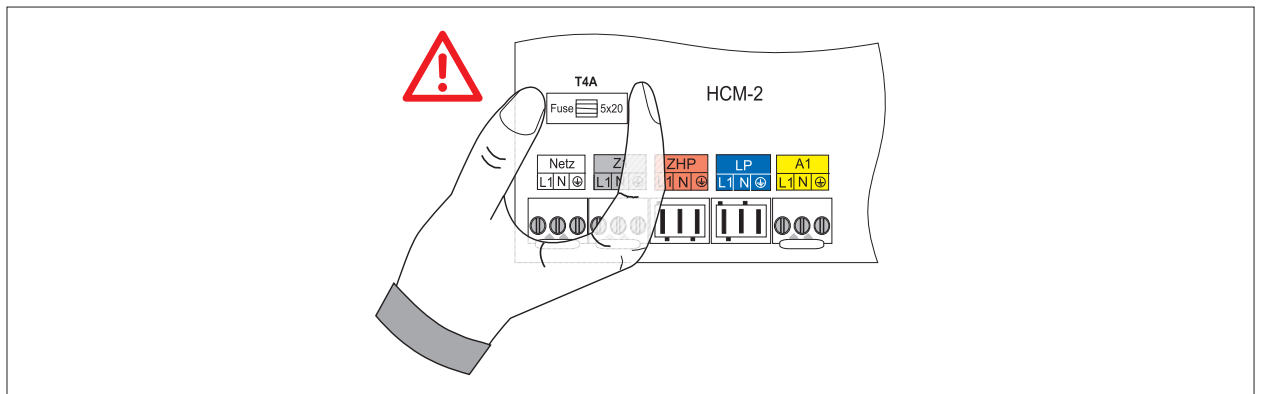


Abb. 4.21 Sicherungswechsel HCM-2

- ▶ Alte Sicherung entfernen.
- ▶ Neue Sicherung einbauen.

Wartungsprotokoll

5 Wartungsprotokoll

Kap.	Wartungstätigkeit	Durchgeführt / Messwert					
		Datum der Wartung MM/YY: / / / / / /					
4.3.2	Kondensator Ölpumpenmotor						
	Kondensator okay						
	Kondensator gewechselt						
4.3.5	Öldüse						
	Öldüse gewechselt						
4.3.6	Mischkopf						
	Mischkopf gereinigt						
	Dichtungen okay						
	Dichtungen getauscht						
	Zündelektroden						
	Zustand Zündelektroden okay						
	Zündelektroden getauscht						
	Abstand Zündelektroden						
4.3.8	Ölfiltereinsatz						
	Ölfiltereinsatz gewechselt						
4.3.10	Heizwasserwärmetauscher						
	Heizwasserwärmetauscher gereinigt						
4.3.11	Siphon						
	Siphon gereinigt						
	Siphon gefüllt						
4.3.12	Wärmeerzeuger						
	Alle Bauteile wieder eingebaut						
	Wärmeerzeuger in Betrieb genommen						
	Anlagendruck okay						
4.4	Neutralisationsbox						
	Wartung durchgeführt						
4.4	Kondensatpumpe						
	Wartung durchgeführt						
4.6.1	Abgassystem						
	Abgasmessung durchgeführt						
	Abgastemperatur brutto						
	Ansauglufttemperatur						
	Abgastemperatur netto						
	Stufe 1: Kohlendioxydgehalt (CO ₂) oder Sauerstoffgehalt (O ₂)						
	Stufe 1: Kohlenmonoxydgehalt (CO)						
	Stufe 2: Kohlendioxydgehalt (CO ₂) oder Sauerstoffgehalt (O ₂)						
	Stufe 2: Kohlenmonoxydgehalt (CO)						
4.6.2	Abgasklappen						
	Abgasklappen okay (siehe Montageanleitung für den Fachhandwerker Ölbrennwertkessel COB-2 / TS / TR)						
4.7.1	Schutzanode Speicher						
	Schutzanode okay						
	Schutzanode getauscht						
4.8	Heizwasser						
	Heizwasserqualität okay						
	Wasserhärte:						
	pH-Wert:						
	Elektrische Leitfähigkeit:						
4.9	Sicherung (HCM-2)						
	Sicherung gewechselt						



WOLF GmbH | Postfach 1380 | D-84048 Mainburg
Tel. +49.0.87 51 74- 0 | Fax +49.0.87 51 74- 16 00 | www.WOLF.eu