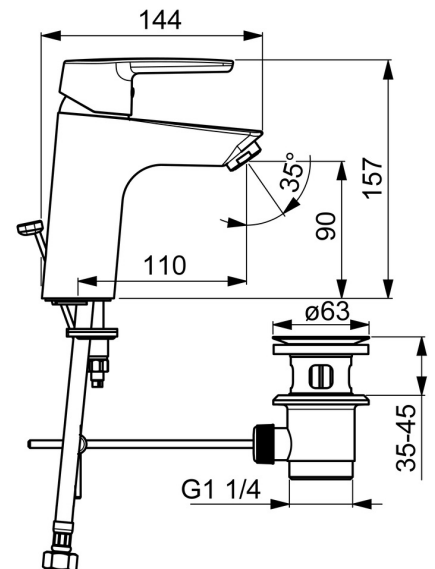
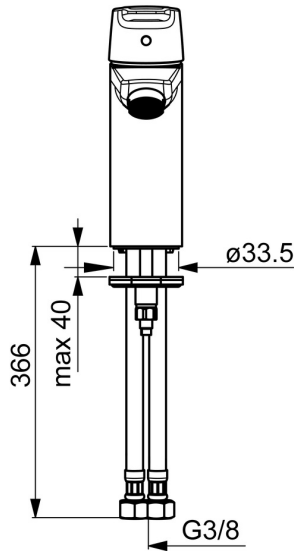
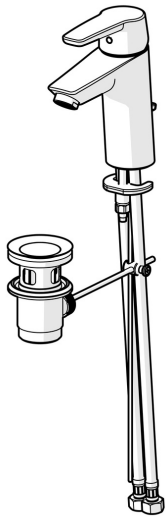


EAN: 4057304004001
static.hansa.com/5150229300676



- Waschtisch
- Einhebelmischer, Kaltstartfunktion
- Standmontage
- Chrom
- Feststehender Auslauf
- PCA® konstante Durchflussleistung unabhängig vom Fließdruck
- Hebel mit W+K-Kennzeichnung, Einhandbedienhebel/Griff
- Ablaufgarnitur mit Zugstange
- Temperaturbegrenzer, Energiespar-Variante (Cold Start), Kaltwasser in Mittelstellung, Heißwassersperre einstellbar (im Lieferumfang enthalten)
- \varnothing 3.5 classic Steuerpatrone mit keramischen Dichtscheiben zur Wassermengen- und Temperatureinstellung
- Anschluss über flexible Druckschläuche
- Armaturenkörper aus entzinkungsbeständigem Messing (DZR), Rapid-Montagesystem



Technische Daten

Durchflusseigenschaften

Spar-Durchfluss bei 3 bar	4.8 l/min
Durchfluss bei 3 bar	12.0 l/min
Durchfluss bei 3 bar (mit Durchflussregler)	6.0 l/min

Technische Eigenschaften

DN-Größe (Nennmaß)	DN15
Warmwasserversorgung	max. +70°C
Arbeitsdruck	0.5-10 bar
Anschlussgröße	G3/8
Ausladung	110 mm
Sicherungseinrichtung (EN1717)	AA
Werkstoff	Messing

Vorschriften

EN Standard	EN 817
Geräuschklasse	I (ISO3822)

Zulassungen und Deklarationen

KIWA	K6116/08
Konformitätserklärung	DoC
EPD	S-P-06391

Nachhaltigkeit

EPD module A1 (kg CO2 eq.)	7,96
EPD module A2 (kg CO2 eq.)	0,38
EPD module A3 (kg CO2 eq.)	0,75
EPD module A1-A3 (kg CO2 eq.)	9,09
EPD module A4 (kg CO2 eq.)	0,25
EPD module B7 (kg CO2 eq.)	1483,20
EPD module C2 (kg CO2 eq.)	0,02
EPD module C3 (kg CO2 eq.)	0,02
EPD module C4 (kg CO2 eq.)	0,07
EPD module D (kg CO2 eq.)	-6,47

