

OPERATION MANUAL

BETRIEBSANLEITUNG
MANUEL D'UTILISATION
ISTRUZIONI DI FUNZIONAMENTO

**KNOW
HOW
INSTALLED**



Deutsch	4
English.....	12
Français.....	21
Italiano	29
Nederlands.....	37
Español	45
Português.....	53
Dansk.....	61
Norsk	69
Svenska	77
Suomi	85
Íslenska	93
Polski	101
Magyar	109
Slovensky.....	117
Čeština	125
Slovenščina	133
Hrvatski	141
Srpski	149
Eesti.....	157
Latviski	165
Lietuvių.....	173
Български.....	181
Română	189
Shqiptare.....	197
Македонски	205
Ελληνικά	213
Türkçe.....	221
Русский.....	229
Українська.....	237
中文	245
العربية	253

Zu diesem Dokument

Dieses Dokument richtet sich an die Betreiber und Benutzer der Geberit WC-Steuerung mit elektronischer Spülauslösung, Netz- oder Batteriebetrieb, für Funktaster.

Dieses Dokument gilt für die Ausführung dieser WC-Steuerung mit Bluetooth®-Schnittstelle. Diese WC-Steuerung ist auf dem Typenschild mit „DLWC-07-A“ oder „DLWC-07-B“ und dem Geberit Connect-Logo gekennzeichnet.

Bestimmungsgemäße Verwendung

Die Geberit WC-Steuerung mit elektronischer Spülauslösung, Netz- oder Batteriebetrieb, für Funktaster, ist zur Spülauslösung bei Geberit Sigma Unterputzspülkästen bestimmt.

Sicherheitshinweise

- Bedienung, Pflege und Wartung dürfen nur so weit durch den Betreiber oder Benutzer ausgeführt werden wie in dieser Betriebsanleitung beschrieben.
- Keine Veränderungen oder Zusatzinstallationen am Produkt vornehmen.
- Bei Hinweisen auf Beschädigung oder Defekt niemals selbst reparieren.
- Reparaturen dürfen nur mit Originalersatz- und -zubehörteilen durch eine Fachkraft ausgeführt werden.

Produktbeschreibung

Technische Daten

	Netzbetrieb	Batteriebetrieb ¹⁾
Nennspannung	85–240 V AC	–
Netzfrequenz	50–60 Hz	–
Batterietyp	–	LR20
Betriebsspannung	12 V DC	3 V DC
Schutzart	IP45	IP45
Maximale Leistungsaufnahme	4 W	4 W
Leistungsaufnahme Standby	0,15 W	0,15 W
Intervallspülzeit Werkseinstellung	5 s	5 s
Intervallspülzeit Einstellbereich	1–200 s	1–200 s
Intervallspülung Werkseinstellung	24 h	24 h
Intervallspülung Einstellbereich	1–168 h	1–168 h
Frequenzbereich Funktaster	868,4 MHz	
Maximale Ausgangsleistung Funktaster	5 dBm	
Funktechnologie	Bluetooth® Low Energy ²⁾	
Frequenzbereich	2400–2483,5 MHz	
Maximale Ausgangsleistung	4 dBm	

¹⁾ Lebensdauer der Batterie: ca. 2 Jahre

²⁾ Die Marke Bluetooth® und ihre Logos sind Eigentum von Bluetooth SIG, Inc. und werden durch Geberit unter Lizenz verwendet.

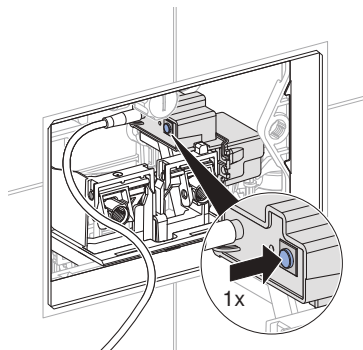
Vereinfachte EU-Konformitätserklärung

Hiermit erklärt Geberit International AG, dass der Funkanlagentyp Geberit WC-Steuerung mit elektronischer Spülauslösung, Netz- oder Batteriebetrieb, für Funktaster, der Richtlinie 2014/53/EU entspricht.

Der vollständige Text der EU-Konformitätserklärung ist unter der folgenden Internetadresse verfügbar: <https://doc.geberit.com/971248000.pdf>.

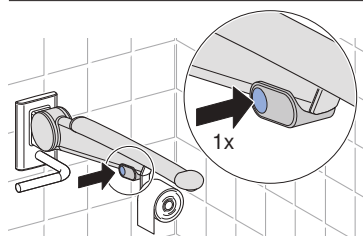
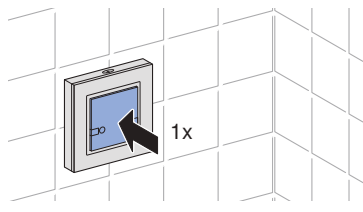
Funkverbindung herstellen

- 1 Taste auf Steuerung drücken (1x).

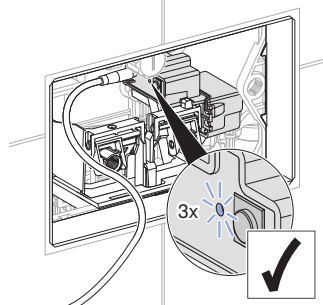


✓ Die LED blinkt (1x).

- 2 Innerhalb von 30 Sekunden Taste des Funktasters oder Taste am Stützklappgriff drücken.



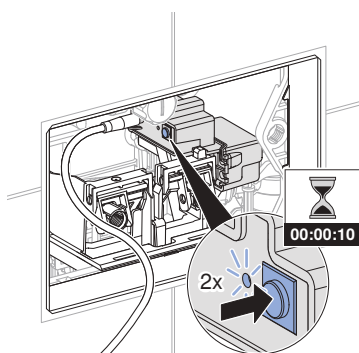
- ✓ Die LED blinkt (3x). Die Funkverbindung ist erstellt.



Funkverbindung trennen

Bei Problemen mit der Funkverbindung kann es hilfreich sein, die Funkverbindung zu trennen und wieder neu herzustellen.

- 1 Taste auf Steuerung für 10 Sekunden gedrückt halten, bis LED zum 2. Mal blinkt.



✓ Die Funkverbindung ist getrennt.

- 2 Funkverbindung wiederherstellen. → Siehe „Funkverbindung herstellen“, Seite 6.

Bedienung

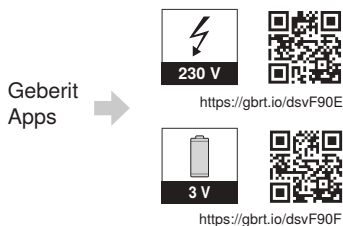
Geberit Apps

Für Bedienung, Einstellungen und Wartung stehen verschiedene Geberit Apps zur Verfügung. Die Apps kommunizieren über eine Bluetooth®-Schnittstelle mit dem Gerät.

Die Geberit Apps sind für Android- und iOS-Smartphones im jeweiligen App Store kostenfrei erhältlich.

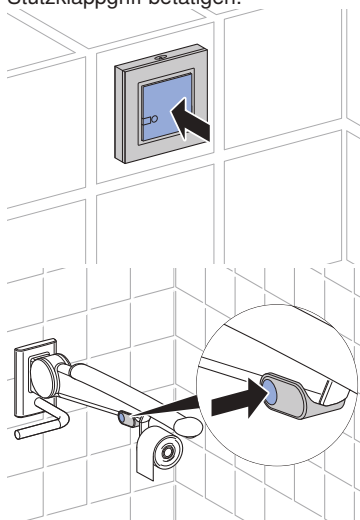
Verbindung mit Gerät herstellen

- ▶ QR-Code scannen und Anweisungen auf der Landingpage befolgen.



Spülung auslösen

- ▶ Um eine Spülung auszulösen, Funktaster oder Taste am Stützklappgriff betätigen.



Zu Testzwecken kann eine Spülung auch mit einer Geberit App ausgelöst werden.

DE Störungen beheben

Störung	Ursache	Behebung
Wasser läuft ständig in die WC-Keramik.	Softwarestörung	▶ Stromversorgung (Wohnungssicherung) für 10 Sekunden unterbrechen.
	Technischer Defekt	▶ Fachkraft kontaktieren.
Ausspülung der WC-Keramik ist nicht zufriedenstellend.	Falsch eingestellte Spülmen-gen	▶ Fachkraft kontaktieren.
	WC-Keramik verkalkt	▶ WC-Keramik entkalken.
Spülung kann nicht ausgelöst werden.	Softwarestörung	▶ Stromversorgung (Wohnungssicherung) für 10 Sekunden unterbrechen.
	Stromausfall	▶ Stromversorgung (Wohnungssicherung) überprüfen.
	Batterien der Hebevorrichtung leer ¹⁾	▶ Batterien der Hebevorrichtung ersetzen. → Siehe „Batterien ersetzen“, Seite 9.
	Batterien des Funktasters leer	▶ Batterien des Funktasters ersetzen. → Siehe Montageanleitung des Funktasters.
	Funkverbindung getrennt	▶ Funkverbindung neu herstellen. → Siehe „Funkverbindung herstellen“, Seite 6.
	Technischer Defekt	▶ Fachkraft kontaktieren.

¹⁾ Der Ladezustand der Batterien kann mit einer Geberit App ausgelesen werden.

Instandhaltung

Wartungsregeln

Bei Geberit WC-Steuerungen mit Batteriebetrieb müssen die Batterien nach ca. 2 Jahren ersetzt werden.

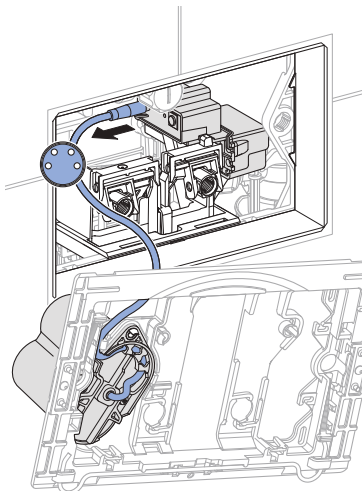
Batterien ersetzen

Voraussetzung

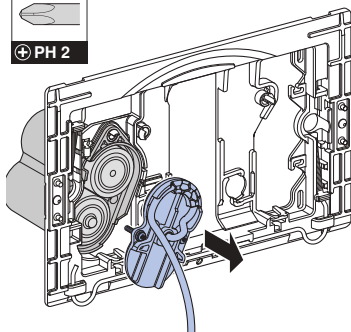
- 2 Ersatzbatterien (Typ 1,5 V Mono/D/ LR20/AM-1, Empfehlung: Varta Industrial oder Panasonic Powerline) liegen bereit.

1 Befestigungsrahmen demontieren. →
Siehe Abbildungssequenz **1**,
Seite 261.

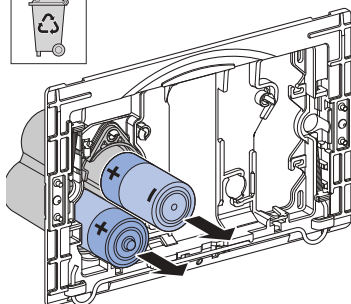
2 Kabel der Stromversorgung
ausstecken.



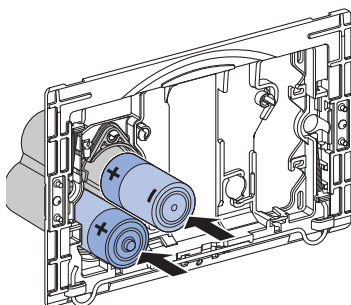
3 Batteriefach öffnen.



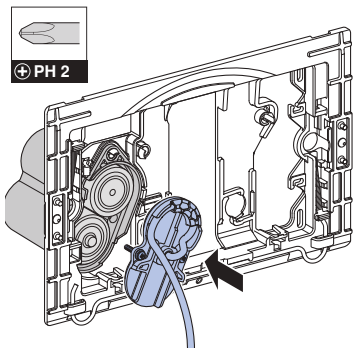
4 Batterien entnehmen und
fachgerecht entsorgen.



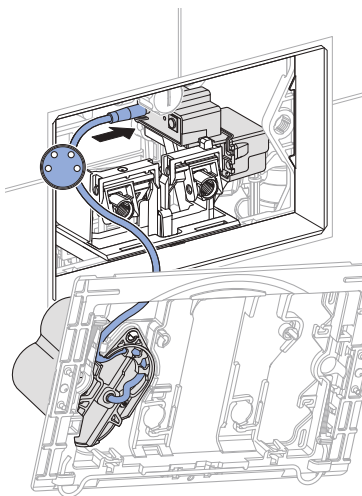
5 Neue Batterien einsetzen.



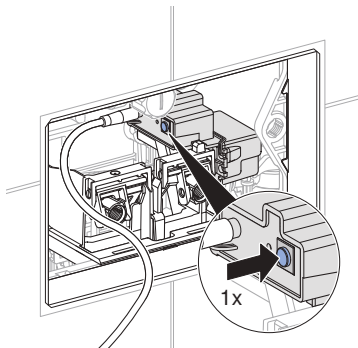
6 Batteriefach schliessen.



7 Kabel der Stromversorgung einstecken.

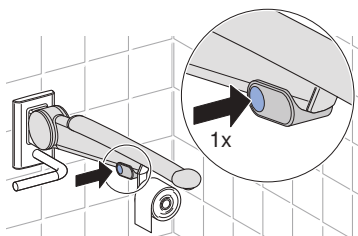
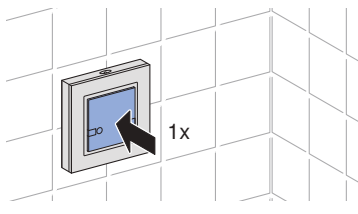


8 Taste auf Steuerung 1x drücken.

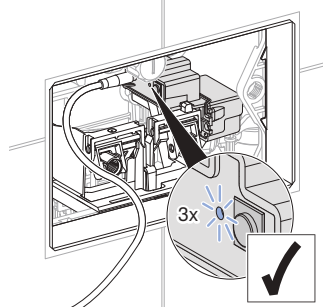


✓ Die LED blinkt 1x.

9 Innerhalb von 30 Sekunden Taste des Funktasters oder Taste am Stützklappgriff drücken.



✓ Die LED blinkt 3x. Die Funkverbindung ist erstellt.



-
- 10** Befestigungsrahmen montieren. →
Siehe Abbildungssequenz **2**,
Seite 262.

Entsorgung

Inhaltsstoffe

Dieses Produkt ist konform mit den Anforderungen der Richtlinie 2011/65/EU (RoHS) (Beschränkung der Verwendung bestimmter gefährlicher Stoffe in Elektro- und Elektronikgeräten).

Entsorgung von Elektro- und Elektronik-Altgeräten



Das Symbol der durchgestrichenen Abfalltonne auf Rädern bedeutet, dass Elektro- und Elektronik-Altgeräte nicht im Restmüll entsorgt werden dürfen, sondern einer getrennten Entsorgung zuzuführen sind. Endnutzer sind gesetzlich verpflichtet, Altgeräte zur fachgerechten Entsorgung an öffentliche Entsorgungsträger, an Vertrieber oder an Geberit zurückzugeben. Zahlreiche Vertrieber von Elektro- und Elektronikgeräten sind zur unentgeltlichen Rücknahme von Elektro- und Elektronik-Altgeräten verpflichtet. Für eine Rückgabe an Geberit ist mit der zuständigen Vertriebs- oder Servicegesellschaft Kontakt aufzunehmen.

Altbatterien und Altakkumulatoren, die nicht vom Altgerät umschlossen sind, sowie Lampen, die zerstörungsfrei aus dem Altgerät entnommen werden können, sind vor der Abgabe an eine Entsorgungsstelle vom Altgerät zu trennen.

Falls personenbezogene Daten im Altgerät gespeichert sind, sind Endnutzer selbst dafür verantwortlich, diese vor der Abgabe an eine Entsorgungsstelle zu löschen.

About this document

This document is aimed at operators and users of Geberit WC flush controls with electronic flush actuation, mains or battery operation, for RF-controlled button.

This document applies to the model of this WC flush control with Bluetooth® interface. The specification plate for this WC flush control is labelled with 'DLWC-07-A' or 'DLWC-07-B' and the Geberit Connect logo.

Intended use

The Geberit WC flush control with electronic flush actuation, mains or battery operation, for RF-controlled button, is intended for flush actuation with Geberit Sigma concealed cisterns.

Safety notes

- Operation, care and maintenance work may only be performed by the operator or user as described in this operation manual.
- Do not modify the product or add any additional modules.
- If there is any indication of damage or defects, never attempt a repair yourself.
- Repairs may only be carried out by a skilled person using original spare parts and accessories.
- FCC Caution: Any changes or modifications not expressly approved by the party responsible for compliance could void the user's authority to operate this equipment.

Product description

Technical data

	Mains operation	Battery operation ¹⁾
Nominal voltage	85–240 V AC	–
Mains frequency	50–60 Hz	–
Battery type	–	LR20
Operating voltage	12 V DC	3 V DC
Protection degree	IP45	IP45
Maximum power consumption	4 W	4 W
Power consumption standby	0.15 W	0.15 W
Interval flush time, factory setting	5 s	5 s
Interval flush time, adjustment range	1–200 s	1–200 s
Interval flush, factory setting	24 h	24 h
Interval flush, adjustment range	1–168 h	1–168 h
Frequency range of RF-controlled button	868.4 MHz	
Maximum output power of RF-controlled button	5 dBm	
Wireless technology	Bluetooth® Low Energy ²⁾	
Frequency range	2400–2483.5 MHz	
Maximum output power	4 dBm	

¹⁾ Battery service life: approx. 2 years

²⁾ The Bluetooth® brand and its logos are the property of Bluetooth SIG, Inc. and are used under licence by Geberit.

Simplified EU declaration of conformity

Geberit International AG hereby declares that the radio equipment type of the Geberit WC flush control with electronic flush actuation, mains or battery operation, for RF-controlled button, is compliant with EU Directive 2014/53/EU.

The full text of the EU declaration of conformity is available at the following Internet address: <https://doc.geberit.com/971248000.pdf>.

Simplified UK declaration of conformity

Geberit International AG hereby declares that the radio equipment type of the Geberit WC flush control with electronic flush actuation, mains or battery operation, for RF-controlled button, is compliant with the Radio Equipment Regulations 2017.

The full text of the UK declaration of conformity is available at the following Internet address: <https://doc.geberit.com/971247000.pdf>

EN FCC Declaration of Conformity

This equipment has been tested and found to comply with the limits for a Class B digital device, pursuant to Part 15 of the FCC Rules. These limits are designed to provide reasonable protection against harmful interference in a residential installation. This equipment generates uses and can radiate radio frequency energy and, if not installed and used in accordance with the instructions, may cause harmful interference to radio communications. However, there is no guarantee that interference will not occur in a particular installation. If this equipment does cause harmful interference to radio or television reception, which can be determined by turning the equipment off and on, the user is encouraged to try to correct the interference by one or more of the following measures:

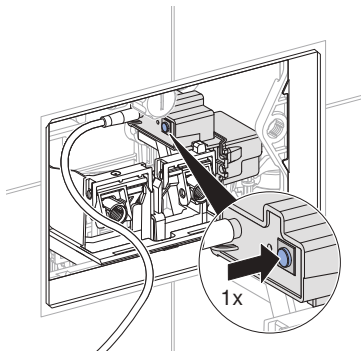
- Reorient or relocate the receiving antenna.
- Increase the separation between the equipment and receiver.
- Connect the equipment into an outlet on a circuit different from that to which the receiver is connected.
- Consult the dealer or an experienced radio/TV technician for help.

This device complies with Part 15 of the FCC Rules. Operation is subject to the following two conditions: (1) This device may not cause harmful interference, and (2) this device must accept any interference received, including interference that may cause undesired operation.

Commissioning

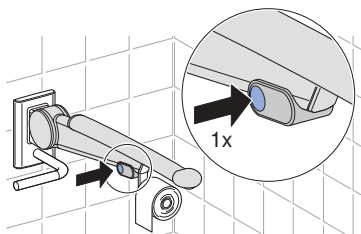
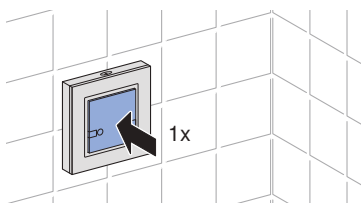
Establish radio communication

- 1 Press the button on the flush control (1x).

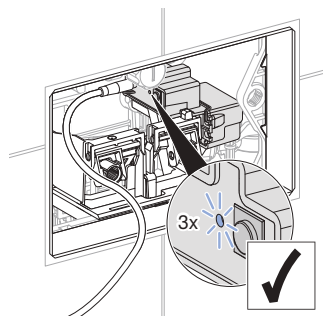


✓ The LED flashes (1x).

- 2 Press the RF-controlled button or the button on the pull-down rail within 30 seconds.



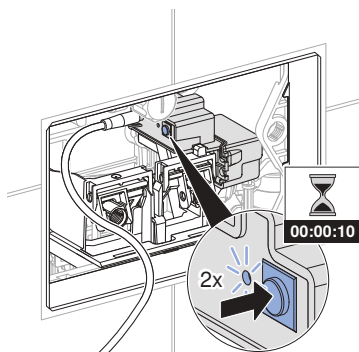
- ✓ The LED flashes (3x). Radio communication is established.



Disconnect radio communication

It can be helpful to disconnect and re-establish radio communication in the event of problems.

- 1 Press and hold the button on the flush control for 10 seconds until the LED flashes for the second time.



- ✓ Radio communication is disconnected.

- 2 Re-establish radio communication. → See "Establish radio communication", page 15.

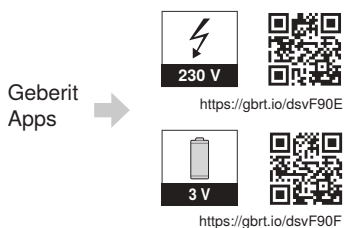
Geberit Apps

Various Geberit apps are available for operation, settings and maintenance. The apps communicate with the device via a Bluetooth® interface.

The Geberit apps are available free of charge for Android and iOS smartphones in the respective App Stores.

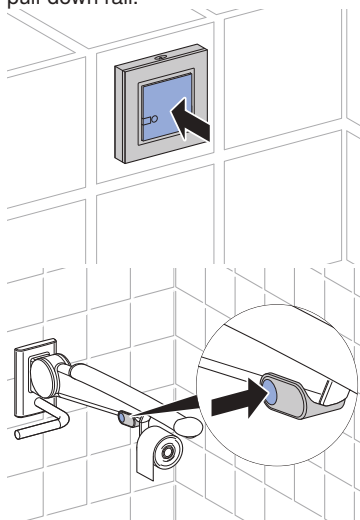
Establish connection with device

- ▶ Scan the QR code and follow the instructions on the landing page.



Actuate a flush

- ▶ To actuate a flush, press the RF-controlled button or the button on the pull-down rail.



For testing purposes, a flush can also be actuated with a Geberit app.

Troubleshooting

Malfunction	Cause	Rectification
Water is running continuously into the ceramic pan.	Software fault	▶ Interrupt the power supply (mains fuse) for 10 seconds.
	Technical fault	▶ Contact a skilled person.
The ceramic pan is not being flushed out properly.	Flush volumes set incorrectly	▶ Contact a skilled person.
	Ceramic pan is blocked with limescale	▶ Descale the ceramic pan.
Flush cannot be actuated.	Software fault	▶ Interrupt the power supply (mains fuse) for 10 seconds.
	Power failure	▶ Check the power supply (mains fuse).
	Batteries in the lifting device flat ¹⁾	▶ Replace the batteries in the lifting device. → See "Replacing the batteries", page 18.
	Batteries in the RF-controlled button flat	▶ Replace the batteries in the RF-controlled button. → See the installation manual for the RF-controlled button.
	Radio communication disconnected	▶ Re-establish radio communication. → See "Establish radio communication", page 15.
	Technical fault	▶ Contact a skilled person.

¹⁾ The state of battery charge can be checked using a Geberit app.

Maintenance regulations

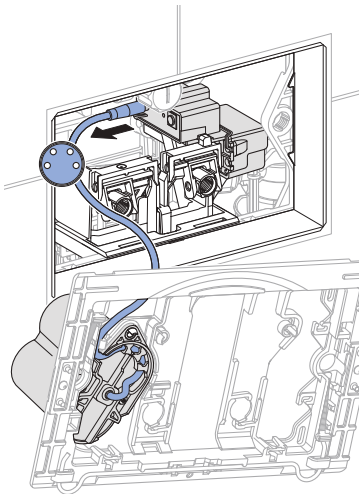
For Geberit WC flush controls with battery operation, the batteries must be replaced after approx. 2 years.

Replacing the batteries

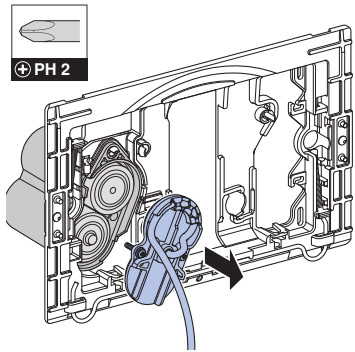
Prerequisite

- 2 replacement batteries (type 1.5 V mono/D/LR20/AM-1, recommendation: Varta Industrial or Panasonic Powerline) are available.

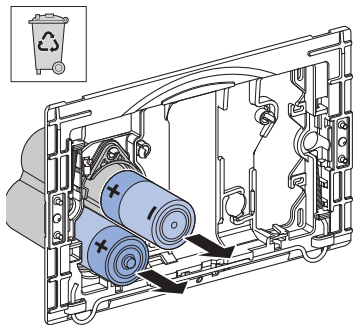
- 1 Demounting the mounting frame. → See figure sequence **1**, page 261.
- 2 Disconnect the power supply cable.



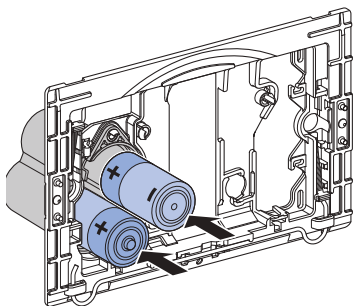
- 3 Open the battery compartment.



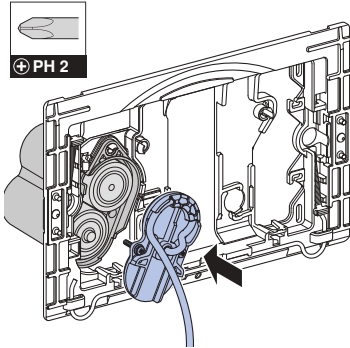
- 4 Extract batteries and dispose of them appropriately.



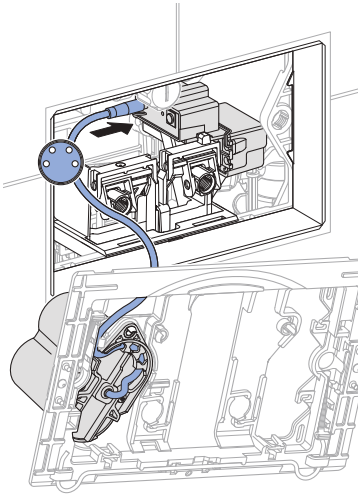
- 5 Insert new batteries.



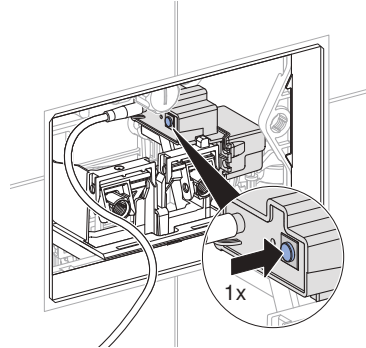
- 6** Close the battery compartment.



- 7** Insert the power supply cable.

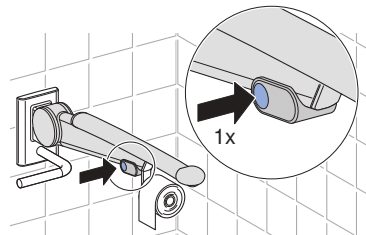
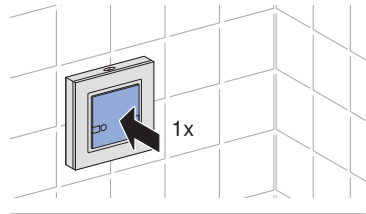


- 8** Press the button on the control 1x.

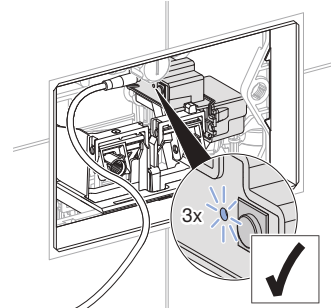


- ✓ The LED flashes 1x.

- 9** Press the RF-controlled button or the button on the pull-down rail within 30 seconds.



- ✓ The LED flashes 3x. Radio communication is established.



10 Mount the mounting frame. → See figure sequence **2**, page 262.

Disposal

Constituents

This product meets the requirements of Directive 2011/65/EU (RoHS) (restriction of the use of certain hazardous substances in electrical and electronic equipment).

Disposal of waste electrical and electronic equipment



The symbol of the crossed-out wheeled bin means that waste electrical and electronic equipment (WEEE) must be disposed of separately and not with other non-recyclable waste. End users are legally obliged to return old equipment to public waste disposal authorities, distributors, or Geberit for proper disposal. Many distributors of electrical and electronic equipment are obliged to take back WEEE free of charge. Contact the responsible sales or service company to return the WEEE to Geberit.

Used batteries and accumulators that are not enclosed within the old equipment, as well as lamps that can be removed from the old equipment in a non-destructive manner, must be separated from the old equipment before being handed over to a disposal point.

If personal data is stored on the old equipment, end users themselves are responsible for deleting it before handing it over to a disposal point.

Sécurité

Au sujet de ce document

Le présent document est destiné aux exploitants et utilisateurs de la commande de WC Geberit à déclenchement électronique du rinçage, alimentation sur secteur ou par pile, pour bouton-poussoir radio.

Ce document s'applique au modèle de cette commande de WC doté d'une interface Bluetooth®. La plaque signalétique de cette commande de WC comporte la mention « DLWC-07-A » ou « DLWC-07-B » et le logo Geberit Connect.

Utilisation conforme

La commande de WC Geberit à déclenchement électronique du rinçage, alimentation sur secteur ou par pile, pour bouton-poussoir radio est destinée au déclenchement du rinçage des réservoirs à encastrer Geberit Sigma.

Consignes de sécurité

- L'utilisation, l'entretien et la maintenance doivent être effectués par l'exploitant ou l'utilisateur dans les limites décrites dans le présent mode d'emploi.
- N'effectuer aucune modification ou installation complémentaire sur le produit.
- En cas de dommage ou de défaut, ne jamais réparer soi-même.
- Les réparations ne doivent être exécutées que par une personne qualifiée et uniquement avec des pièces de rechange et des accessoires d'origine.

FR Descriptif du produit

Caractéristiques techniques

	Alimentation sur secteur	Alimentation par pile ¹⁾
Tension nominale	85–240 V c.a.	–
Fréquence du réseau	50–60 Hz	–
Type de pile	–	LR20
Tension de fonctionnement	12 V DC	3 V DC
Degré de protection	IP45	IP45
Puissance absorbée maximale	4 W	4 W
Puissance absorbée, standby	0,15 W	0,15 W
Temps du rinçage intermittent, réglage d'usine	5 s	5 s
Temps du rinçage intermittent, plage de réglage	1-200 s	1-200 s
Rinçage intermittent, réglage d'usine	24 h	24 h
Rinçage intermittent, plage de réglage	1–168 h	1–168 h
Plage de fréquence bouton-poussoir radio	868,4 MHz	
Puissance de sortie maximale bouton-poussoir radio	5 dBm	
Technologie radio	Bluetooth® Low Energy ²⁾	
Plage de fréquence	2400–2483,5 MHz	
Puissance de sortie maximale	4 dBm	

¹⁾ Durée de vie de la pile : env. 2 ans

²⁾ La marque Bluetooth® et ses logos sont la propriété de Bluetooth SIG, Inc. et sont utilisés par Geberit sous licence.

Déclaration de conformité UE simplifiée

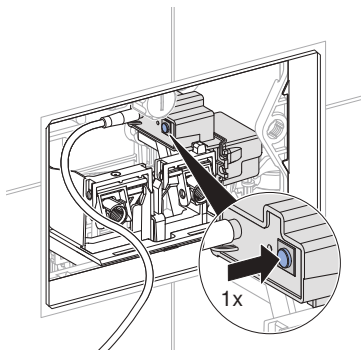
Geberit International AG déclare par la présente que le type d'équipement radio de la commande de WC Geberit à déclenchement électronique du rinçage, alimentation sur secteur ou par pile, pour bouton-poussoir radio est conforme à la directive 2014/53/UE.

Le texte intégral de la déclaration de conformité UE peut être consulté sur le site : <https://doc.geberit.com/971248000.pdf>.

Mise en service

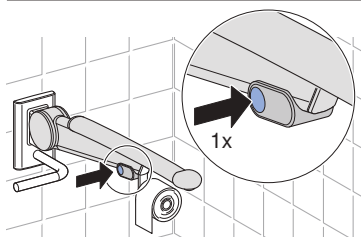
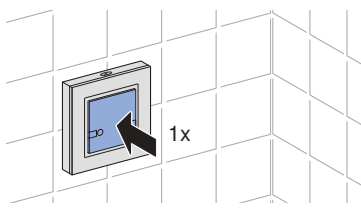
Établir la liaison radio

- 1 Appuyer sur la touche de la commande (1x).

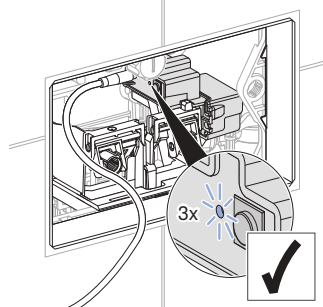


- ✓ La LED clignote (1x).

- 2 Dans les 30 secondes, appuyer sur la touche du bouton-poussoir radio ou sur la touche de la barre de relevage.



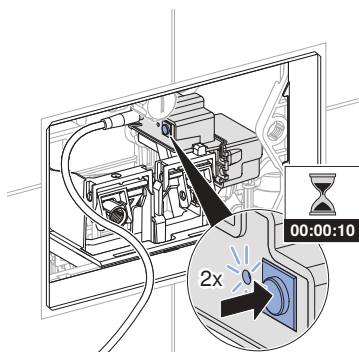
- ✓ La LED clignote (3x). La liaison radio est établie.



Interrompre la liaison radio

En cas de problèmes avec la liaison radio, il peut être utile de l'interrompre puis de la rétablir.

- 1 Maintenir la touche de la commande appuyée pendant 10 secondes, jusqu'à ce que la LED clignote pour la 2e fois.



- ✓ La liaison radio est interrompue.

- 2 Rétablir la liaison radio. → Voir « Établir la liaison radio », page 23.

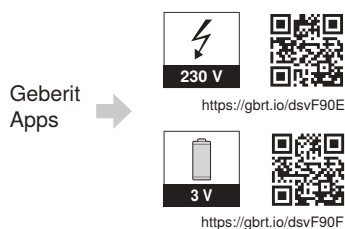
Les applis Geberit

Diverses applis de Geberit sont disponibles pour l'utilisation, les réglages et la maintenance. Les applis communiquent via une interface Bluetooth® avec l'appareil.

Les applis Geberit sont disponibles gratuitement pour les smartphones Android et iOS dans l'App Store correspondant.

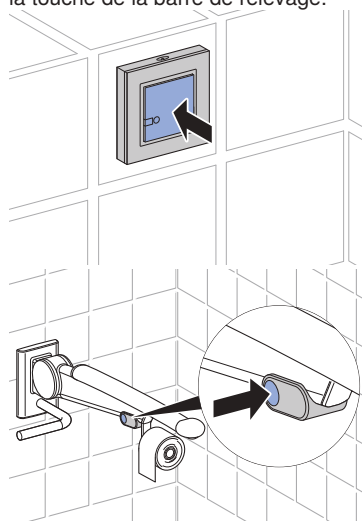
Établir la liaison avec l'appareil

- Scanner le code QR et suivre les instructions sur la page d'accueil.



Déclencher un rinçage

- Pour déclencher un rinçage, actionner le bouton-poussoir radio ou la touche de la barre de relevage.



Pour tester l'appareil, le rinçage peut également être déclenché à l'aide de l'application Geberit.

Dépannage

Dérangement	Cause	Dépannage
De l'eau s'écoule en continu dans la cuvette de WC.	Défaillance du logiciel	► Couper l'alimentation électrique (fusible) pendant 10 secondes.
	Défaillance technique	► Contacter une personne qualifiée.
Le rinçage de la cuvette de WC n'est pas satisfaisant.	Volumes de chasse mal réglés	► Contacter une personne qualifiée.
	Cuvette de WC entartrée	► Détartrer la cuvette de WC.
Impossible de déclencher le rinçage.	Défaillance du logiciel	► Couper l'alimentation électrique (fusible) pendant 10 secondes.
	Panne de courant	► Contrôler l'alimentation électrique (fusible).
	Piles du mécanisme de relevage épuisées ¹⁾	► Remplacer les piles du mécanisme de relevage. → Voir « Remplacement des piles », page 26.
	Piles du bouton-poussoir radio épuisées	► Remplacer les piles du bouton-poussoir radio. → Voir les instructions de montage du bouton-poussoir radio.
	Liaison radio interrompue	► Rétablir la liaison radio. → Voir « Établir la liaison radio », page 23.
	Défaillance technique	► Contacter une personne qualifiée.

¹⁾ Le niveau de charge des piles peut être relevé à l'aide de l'application Geberit.

Règles de maintenance

Sur les commandes de WC Geberit à alimentation par pile, les piles doivent être remplacées environ tous les 2 ans.

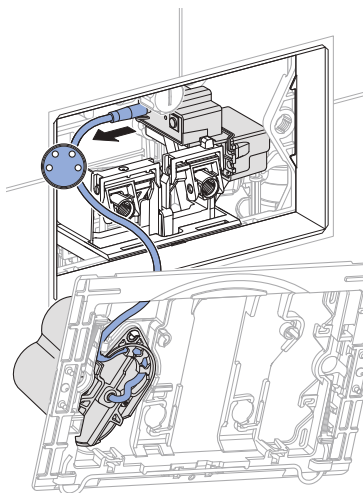
Remplacement des piles

Condition requise

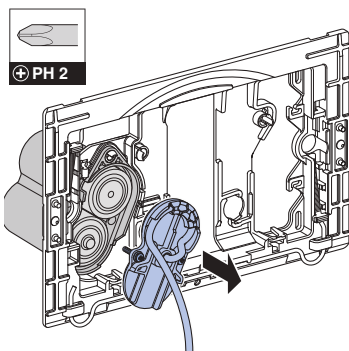
- 2 piles de recharge (de type 1,5 V mono/D/LR20/AM-1, recommandation : Varta Industrial ou Panasonic Powerline) sont à disposition.

1 Démontez le cadre de fixation. → Voir séquence illustrée **1**, page 261.

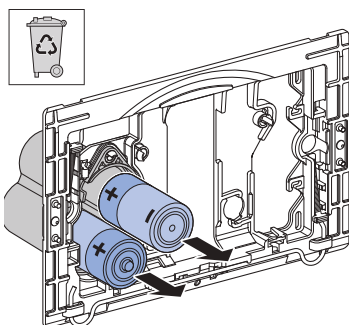
2 Débranchez le câble d'alimentation électrique.



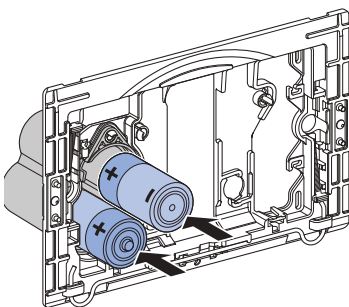
3 Ouvrir le compartiment à pile.



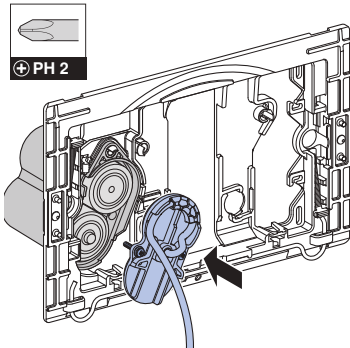
4 Enlever les piles et les éliminer de manière appropriée.



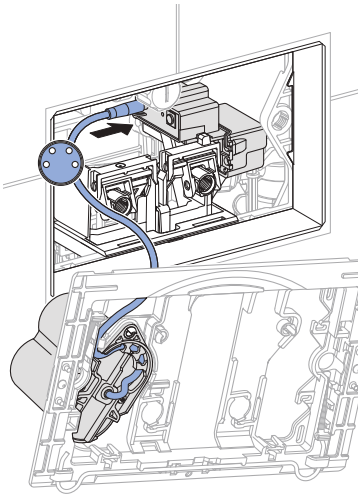
5 Insérer de nouvelles piles.



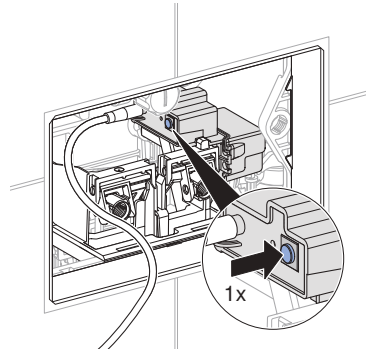
- 6** Fermer le compartiment à pile.



- 7** Brancher le câble d'alimentation électrique.

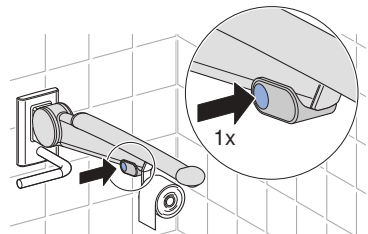
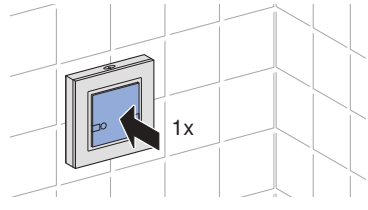


- 8** Appuyer 1x sur la touche de la commande.

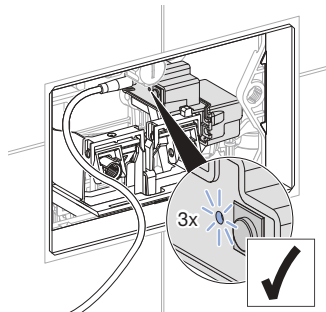


- ✓ La LED clignote 1x.

- 9** Dans les 30 secondes, appuyer sur la touche du bouton-poussoir radio ou sur la touche de la barre de relevage.



- ✓ La LED clignote 3x. La liaison radio est établie.



- 10 Monter le cadre de fixation. → Voir séquence illustrée **2**, page 262.

Elimination

Substances

Ce produit est conforme aux exigences de la directive 2011/65/UE (RoHS) (limitation de l'utilisation de certaines substances dangereuses dans les équipements électriques et électroniques).

Élimination des déchets d'équipements électriques et électroniques



Le symbole de la poubelle barrée signifie que les anciens appareils électriques et électroniques ne doivent pas être jetés avec les déchets non triés, mais être éliminés séparément des déchets ménagers. Les utilisateurs finaux sont tenus par la loi de retourner les appareils usagés aux organismes publics chargés de l'élimination des déchets, aux distributeurs ou à Geberit pour qu'ils soient éliminés de manière appropriée. De nombreux distributeurs sont tenus de reprendre gratuitement les appareils électriques et électroniques usagés. Pour un retour à Geberit, il convient de prendre contact avec la société de distribution ou de service compétente.

Les piles et accumulateurs usagés ainsi que les lampes accessibles doivent être retirés de l'appareil avant son dépôt en déchetterie ou centre d'élimination des déchets.

Si des données personnelles sont stockées dans l'appareil usagé, il incombe aux utilisateurs finaux de les effacer avant de l'éliminer.

Sicurezza

Informazioni sul presente documento

Il presente documento è destinato agli operatori e utenti del comando per WC Geberit con azionamento del risciacquo di tipo elettronico e funzionamento sia a rete sia a batteria, per tasto radiocomando.

Il presente documento è valido per questo modello di comando per WC con interfaccia Bluetooth®. Questo comando per WC è contrassegnato con la targhetta "DLWC-07-A" o "DLWC-07-B" e il logo Geberit Connect.

Utilizzo conforme

Il comando per WC Geberit con azionamento elettronico del risciacquo, funzionamento a rete o a batteria, per tasto radiocomando, è destinato all'azionamento del risciacquo con cassette di risciacquo da incasso Geberit Sigma.

Avvertenze di sicurezza

- L'operatore o l'utente possono eseguire il comando, la pulizia e la manutenzione solo ed esclusivamente nel modo descritto nelle presenti istruzioni di funzionamento.
- Non eseguire alcuna modifica o installazione aggiuntiva sul prodotto.
- Qualora si rilevassero danni o difetti, non eseguire mai la riparazione di propria iniziativa.
- Le riparazioni devono essere effettuate solo con ricambi e accessori originali da parte di una persona addestrata.

Descrizione del prodotto

Dati tecnici

	Funzionamento a rete	Funzionamento a batteria ¹⁾
Tensione nominale	85–240 V CA	–
Frequenza di rete	50–60 Hz	–
Tipo di batteria	–	LR20
Tensione d'esercizio	12 V DC	3 V DC
Grado di protezione	IP45	IP45
Massima potenza assorbita	4 W	4 W
Potenza assorbita in standby	0,15 W	0,15 W
Impostazione predefinita tempo di risciacquo a intervallo	5 s	5 s
Campo di regolazione tempo di risciacquo a intervallo	1–200 s	1–200 s
Impostazione predefinita risciacquo ad intervallo	24 h	24 h
Campo di regolazione risciacquo a intervallo	1–168 h	1–168 h
Campo di frequenza tasto radiocomando	868,4 MHz	
Massima potenza di uscita tasto radiocomando	5 dBm	
Tecnologia radio	Bluetooth® Low Energy ²⁾	
Campo di frequenza	2400–2483,5 MHz	
Massima potenza di uscita	4 dBm	

¹⁾ Durata della batteria: ca. 2 anni

²⁾ Il marchio Bluetooth® e i suoi loghi sono proprietà di Bluetooth SIG, Inc. e vengono utilizzati da Geberit sotto licenza.

Dichiarazione di conformità UE semplificata

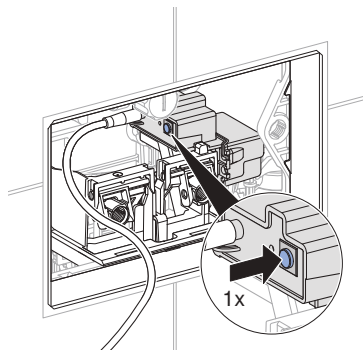
Con la presente, Geberit International AG, dichiara che il tipo di apparecchiatura radio comando per WC Geberit con azionamento elettronico del risciacquo, funzionamento a rete o a batteria, per tasto radiocomando, soddisfa la direttiva 2014/53/UE.

Il testo completo della dichiarazione di conformità UE è disponibile al seguente indirizzo Internet: <https://doc.geberit.com/971248000.pdf>.

Messa in funzione

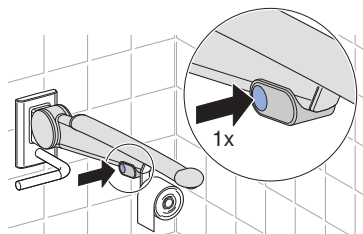
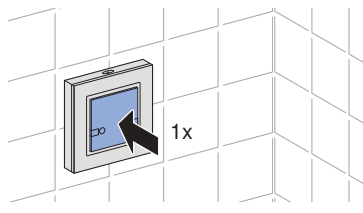
Creazione del collegamento radio

- 1 Premere il tasto di comando sul comando per WC (1x).

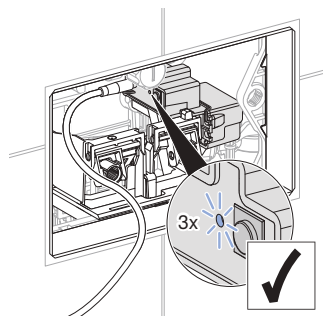


✓ Il LED lampeggia (1x).

- 2 Entro 30 secondi, premere il tasto di comando del tasto radiocomando o il tasto di comando sull'impugnatura di sostegno ribaltabile.



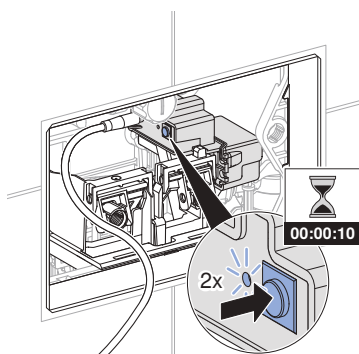
- ✓ Il LED lampeggia (3x). La connessione radio è stabilita.



Interruzione della connessione radio

In caso di problemi con la connessione radio, può essere utile interrompere la connessione radio e ristabilirla di nuovo.

- 1 Tenere premuto il tasto di comando sul comando per WC per 10 secondi finché il LED non lampeggia per la seconda volta.



- ✓ La connessione radio è interrotta.

- 2 Ripristinare la connessione radio. → Vedere "Creazione del collegamento radio", pagina 31.

App Geberit

Per il comando, le impostazioni e la manutenzione sono disponibili diverse app Geberit. Le app comunicano con l'apparecchio tramite un'interfaccia Bluetooth®.

Le app Geberit sono disponibili gratuitamente per smartphone Android e iOS nei relativi App Store.

Collegamento con l'apparecchio

- Scansionare il codice QR e attenersi alle istruzioni indicate sulla landing page.

Geberit
Apps →



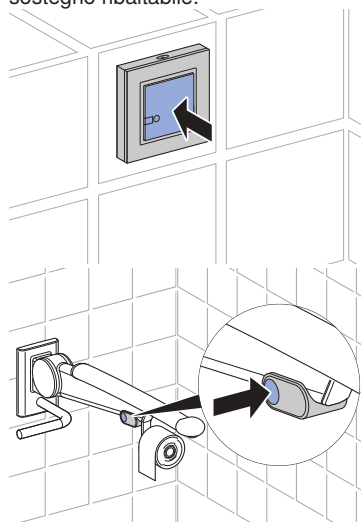
<https://gbrt.io/dsvF90E>



<https://gbrt.io/dsvF90F>

Comando risciacquo

- Per attivare un risciacquo, azionare il tasto radiocomando o il tasto di comando sull'impugnatura di sostegno ribaltabile.



Può essere attivato un risciacquo per scopi di test anche tramite l'applicazione Geberit.

Eliminazione dei malfunzionamenti

Malfunzionamento	Causa	Rimedio
L'acqua scorre continuamente nel vaso WC.	Guasto del software	► Interrompere l'alimentazione elettrica (fusibile dell'abitazione) per 10° secondi.
	Difetto tecnico	► Contattare una persona addestrata.
Il risciacquo del vaso WC non è soddisfacente.	Volumi di risciacquo regolati in modo errato	► Contattare una persona addestrata.
	Vaso WC calcificato	► Decalcificare il vaso WC.
Non è possibile attivare il risciacquo.	Guasto del software	► Interrompere l'alimentazione elettrica (fusibile dell'abitazione) per 10° secondi.
	Mancanza di corrente	► Verificare l'alimentazione elettrica (fusibile dell'abitazione).
	Batterie del dispositivo di sollevamento scariche ¹⁾	► Sostituire le batterie del dispositivo di sollevamento. → Vedere "Sostituzione delle batterie", pagina 34.
	Batterie del tasto radiocomando scariche	► Sostituire le batterie del tasto radiocomando. → Vedere le istruzioni per il montaggio del tasto radiocomando.
	Connessione radio interrotta	► Ristabilire la connessione radio. → Vedere "Creazione del collegamento radio", pagina 31.
	Difetto tecnico	► Contattare una persona addestrata.

¹⁾ Lo stato di carica delle batterie può essere letto con un'app Geberit.

Regole di manutenzione

Nei comandi per WC Geberit con funzionamento a batteria, le batterie devono essere sostituite ogni 2 anni circa.

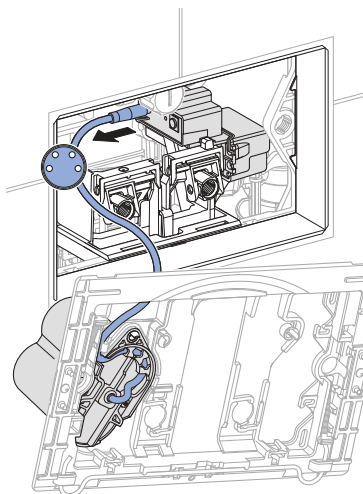
Sostituzione delle batterie

Prerequisito

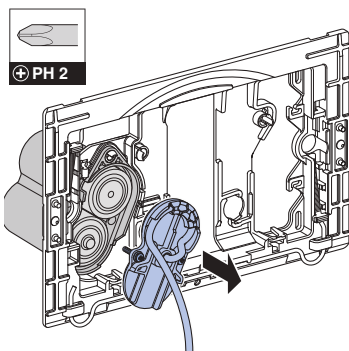
- Sono disponibili 2 batterie di ricambio (tipo 1,5 V Mono/D/LR20/AM-1, raccomandazione: sono disponibili Varta Industrial o Panasonic Powerline).

1 Smontare il telaio di fissaggio. → Vedere la sequenza di illustrazioni **1**, pagina 261.

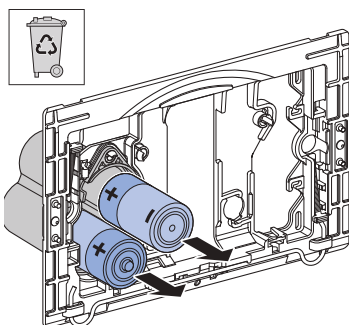
2 Staccare il cavo dell'alimentazione elettrica.



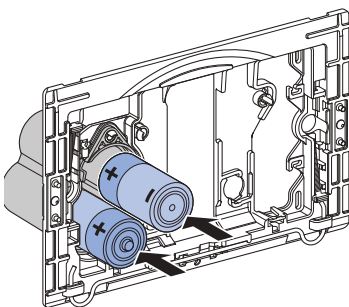
3 Aprire il vano batteria.



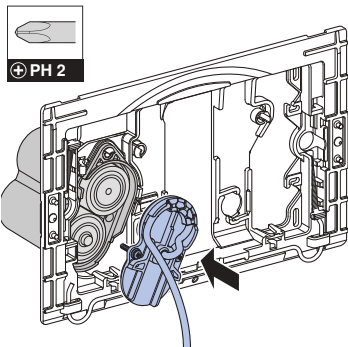
4 Rimuovere le batterie e smaltirle a regola d'arte.



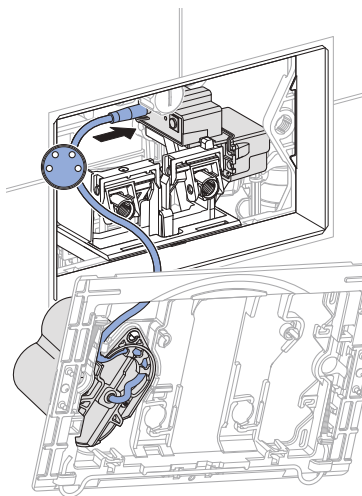
5 Inserire le nuove batterie.



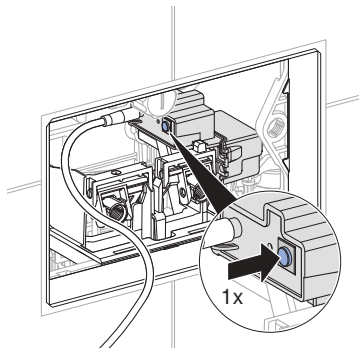
6 Chiudere il vano batteria.



7 Inserire il cavo dell'alimentazione elettrica.

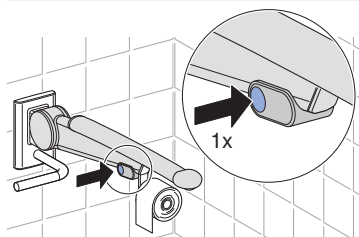
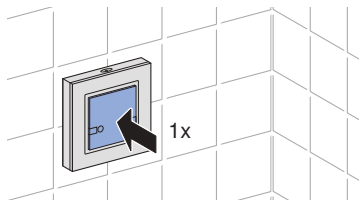


8 Premere il tasto di comando sul comando per WC 1 volta.

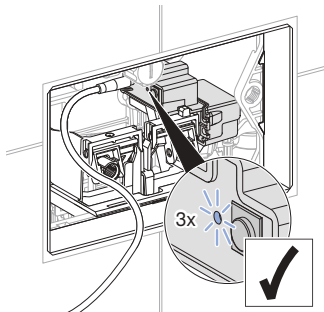


✓ Il LED lampeggia 1 volta.

9 Entro 30 secondi, premere il tasto di comando del tasto radiocomando o il tasto di comando sull'impugnatura di sostegno ribaltabile.



- ✓ Il LED lampeggia 3 volte. La connessione radio è stabilita.



- 10 Montare il telaio di fissaggio. → Vedere la sequenza di illustrazioni **2**, pagina 262.

Smaltimento

Materiali e sostanze

Questo prodotto è conforme ai requisiti della direttiva 2011/65/UE RoHS (sulla restrizione dell'uso di determinate sostanze pericolose nelle apparecchiature elettriche ed elettroniche).

Smaltimento degli apparecchi elettrici ed elettronici usati



Il simbolo del bidone dell'immondizia su ruote con una croce sopra indica che i Rifiuti da Apparecchiature Elettriche ed Elettroniche (RAEE) non vanno smaltiti nella raccolta indifferenziata, ma conferiti nella raccolta differenziata. Gli utenti finali sono legalmente obbligati a riconsegnare le vecchie apparecchiature ai centri di raccolta pubblici, al rivenditore o a Geberit perché vengano smaltite. Molti rivenditori di apparecchiature elettriche ed elettroniche sono obbligati a ritirare gratuitamente i RAEE. Per la restituzione a Geberit è necessario contattare la società di vendita o di assistenza responsabile.

Le batterie e gli accumulatori usati che non sono racchiusi nel vecchio apparecchio, nonché le lampade che possono essere rimosse dall'apparecchio vecchio senza essere distrutte, devono essere separati dal vecchio apparecchio prima di essere consegnati a un centro di smaltimento.

Se nell'apparecchio vecchio sono memorizzati dati personali, gli utenti finali sono responsabili della loro eliminazione prima della consegna a un centro di smaltimento.

Veiligheid

Over dit document

Dit document is bestemd voor de beheerders en gebruikers van deGeberit wc-besturing met elektronische spoelactivering, net- of batterijvoeding, voor radiografische schakelaars.

Dit document is van toepassing op de uitvoering van deze wc-besturing met Bluetooth®-interface. Deze wc-besturing is op het type plaatje aangegeven met „DLWC-07-A“ of „DLWC-07-B“ en het Geberit Connect-logo.

Reglementair gebruik

De Geberit wc-besturing met elektronische spoelactivering, net- of batterijvoeding, voor radiografische schakelaars, is bestemd voor spoelactivering bij Geberit Sigma inbouwreservoirs.

Veiligheidsinstructies

- Bediening, verzorging en onderhoud mogen door de beheerder of gebruiker slechts worden uitgevoerd voor zover in deze handleiding beschreven.
- Geen veranderingen aan het product aanbrengen of toevoegingen installeren.
- Repareer nooit zelf als er aanwijzingen zijn voor schade of defecten.
- Reparaties mogen alleen met originele reserveonderdelen en toebehoren uitgevoerd worden door een technisch expert.

Technische gegevens

	Netvoeding	Batterijvoeding ¹⁾
Nominale spanning	85–240 V AC	–
Netfrequentie	50–60 Hz	–
Batterijtype	–	LR20
Bedrijfsspanning	12 V DC	3 V DC
Beschermingsgraad	IP45	IP45
Maximaal opgenomen vermogen	4 W	4 W
Opgenomen vermogen in stand-by	0,15 W	0,15 W
Fabrieksinstelling tijd interval spoeling	5 s	5 s
Instelbereik tijd interval spoeling	1–200 s	1–200 s
Fabrieksinstelling intervalspoeling	24 h	24 h
Instelbereik interval spoeling	1–168 h	1–168 h
Frequentiebereik radiografische schakelaar	868,4 MHz	
Maximaal uitgangsvermogen radiografische schakelaar	5 dBm	
Draadloze technologie	Bluetooth® Low Energy ²⁾	
Frequentiebereik	2400–2483,5 MHz	
Maximaal uitgangsvermogen	4 dBm	

¹⁾ Levensduur van de batterij: ca. 2 jaar

²⁾ Het merk Bluetooth® en diens logo's zijn eigendom van Bluetooth SIG, Inc. en worden door Geberit onder licentie gebruikt.

Vereenvoudigde EU-conformiteitsverklaring

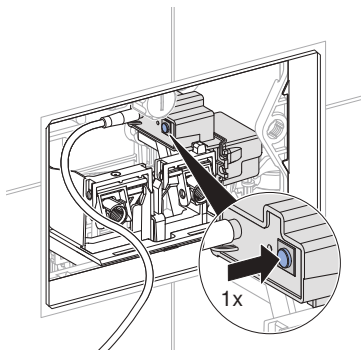
Hiermee verklaart Geberit International AG dat het radiosysteemtype Geberit wc-besturing met elektronische spoelactivering, net-, of batterijvoeding, voor radiografische schakelaars, voldoet aan richtlijn 2014/53/EU.

De volledige tekst van de EU-conformiteitsverklaring kan worden geraadpleegd op het volgende internetadres: <https://doc.geberit.com/971248000.pdf>.

Inbedrijfstelling

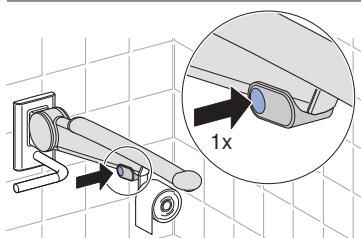
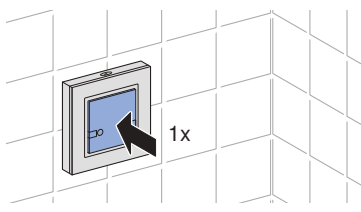
Draadloze verbinding maken

- 1 Druk op de bedieningstoets van de besturing (1x).

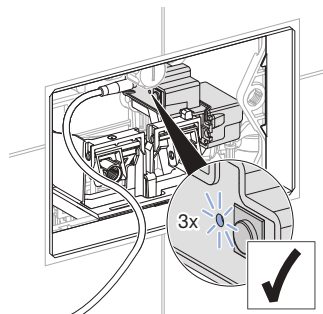


✓ De LED knippert (1x).

- 2 Druk binnen 30 seconden op de bedieningstoets van de radiografische schakelaar of op de bedieningstoets op de klapsteun.



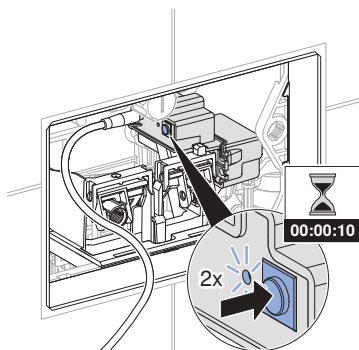
- ✓ De LED knippert (3x). De draadloze verbinding is tot stand gebracht.



Draadloze verbinding scheiden

Als er problemen zijn met de draadloze verbinding, kan het nuttig zijn de draadloze verbinding te scheiden en opnieuw tot stand te brengen.

- 1 Houd de bedieningstoets van de besturing 10 seconden ingedrukt tot de LED voor de 2e keer knippert.



- ✓ De draadloze verbinding is verbroken.

- 2 Herstel de draadloze verbinding. → Zie "Draadloze verbinding maken", pagina 39.

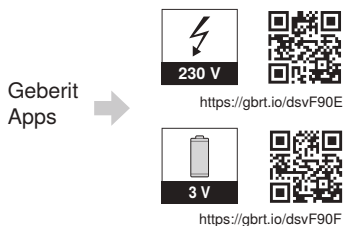
Geberit apps

Voor bediening, instellingen en onderhoud zijn verschillende Geberit apps beschikbaar. De apps communiceren met het apparaat via een Bluetooth®-interface.

De Geberit apps voor Android- en iOS-smartphones in de respectievelijke App Store gratis verkrijgbaar.

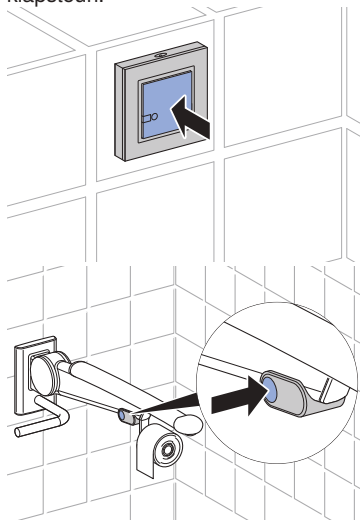
Verbinding met apparaat tot stand brengen

- QR-code scannen en de instructies op de landingspagina volgen.



Spoeling starten

- Om een spoeling te activeren, drukt u op de radiografische schakelaar of op de bedieningstoets aan de klapsteun.



Voor testdoeleinden kan een spoeling ook worden uitgevoerd met een Geberit-app.

Storingen verhelpen

Storing	Oorzaak	Oplossing
Water loopt voortdurend in de wc-keramiek.	Softwarestoring	► Stroomvoorziening (huiskering) gedurende 10 seconden onderbreken.
	Technisch defect	► Met technisch expert contact opnemen.
Het schoonspelen van de wc-keramiek is niet bevredigend.	Verkeerd ingestelde spoelhoeveelheden	► Met technisch expert contact opnemen.
	Wc-keramiek verkalkt	► Wc-keramiek ontkalken.
Spoeling kan niet geactiveerd worden.	Softwarestoring	► Stroomvoorziening (huiskering) gedurende 10 seconden onderbreken.
	Stroomuitval	► Stroomvoorziening (huiskering) controleren.
	Batterijen van de hefinrichting leeg ¹⁾	► Batterijen van de hefinrichting vervangen. → Zie "Batterijen vervangen", pagina 42.
	Batterijen van de radiografische schakelaar leeg	► Batterijen van de radiografische schakelaar vervangen. → Zie de montageaanwijzing van de radiografische schakelaar.
	Draadloze verbinding verbroken	► Breng de draadloze verbinding weer tot stand. → Zie "Draadloze verbinding maken", pagina 39.
	Technisch defect	► Met technisch expert contact opnemen.

¹⁾ De laadtoestand van de batterijen kan met een Geberit app worden gelezen.

Onderhoudsregels

Bij Geberit wc-besturingen met batterijvoeding moeten de batterijen na 2 jaar worden vervangen.

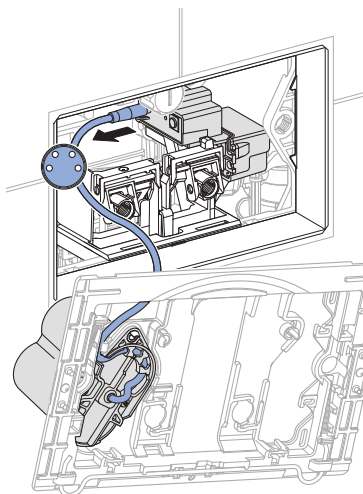
Batterijen vervangen

Voorwaarde

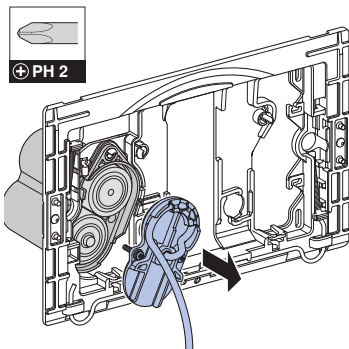
- 2 vervangende batterijen (type 1,5 V Mono/D/LR20/AM-1, aanbeveling: Varta Industrial of Panasonic Powerline) liggen gereed.

1 Montageframe demonteren. → Zie afbeeldingsreeks **1**, pagina 261.

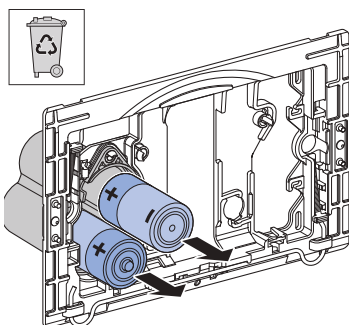
2 Kabel van de stroomvoorziening uitpluggen.



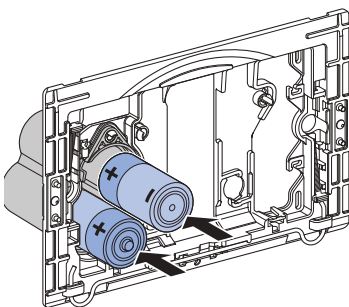
3 Batterijvak openen.



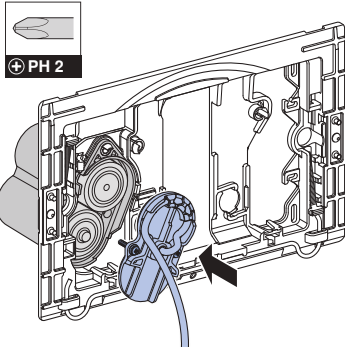
4 Batterijen verwijderen en vakkundig verwijderen.



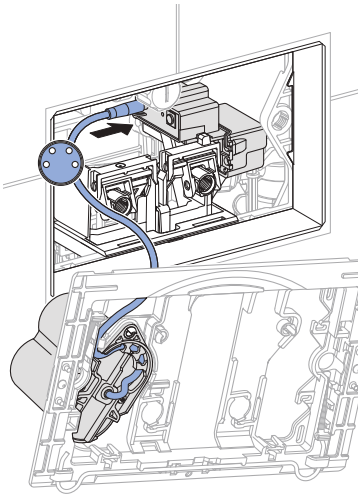
5 Nieuwe batterijen plaatsen.



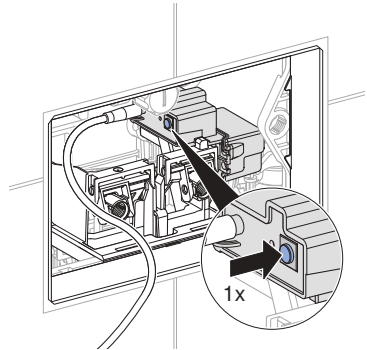
6 Batterijvak sluiten.



7 Kabel van de stroomvoorziening inpluggen.

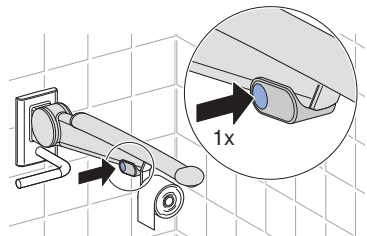
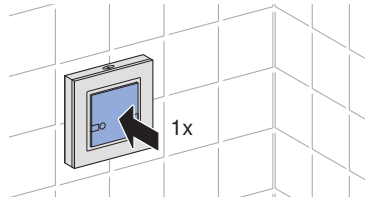


8 Druk 1x op de bedieningstoets van de besturing.

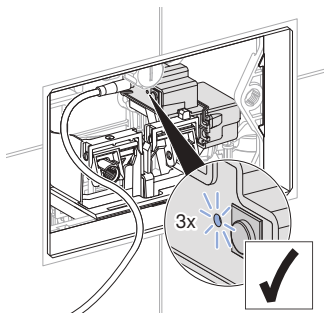


✓ De LED knippert 1x.

9 Druk binnen 30 seconden op de bedieningstoets van de radiografische schakelaar of op de bedieningstoets op de klapsteun.



- ✓ De LED knippert 3x. De draadloze verbinding is tot stand gebracht.



- 10 Montageframe monteren. → Zie afbeeldingsreeks **2**, pagina 262.

Afvoer

Bestanddelen

Dit product voldoet aan de eisen van de richtlijn 2011/65/EU (RoHS) (beperking van het gebruik van bepaalde gevaarlijke stoffen in elektrische en elektronische apparatuur).

Afvoer van afgedankte elektrische en elektronische apparatuur



Het symbool van de doorgekruiste afvalbak op wielen betekent dat afgedankte elektrische en elektronische apparatuur niet samen met het restafval mag worden verwijderd, maar gescheiden moet worden afgevoerd. Eindgebruikers zijn wettelijk verplicht oude apparaten in te leveren bij openbare afvalverwijderingsinstanties, bij distributeurs of bij Geberit voor correcte afvoer. Veel distributeurs van elektrische en elektronische apparatuur zijn verplicht afgedankte elektrische en elektronische apparatuur kosteloos terug te nemen. Neem voor een retourzending naar Geberit contact op met het verantwoordelijke verkoop- of servicebedrijf.

Gebruikte batterijen en accu's die niet in het oude apparaat zijn ingesloten, alsmede lampen die uit het oude apparaat kunnen worden verwijderd zonder te worden vernietigd, moeten van het oude apparaat worden gescheiden alvorens het bij een afvalverwijderingspunt in te leveren.

Als op het oude apparaat persoonsgegevens zijn opgeslagen, zijn de eindgebruikers zelf verantwoordelijk voor het wissen ervan voordat zij het apparaat bij een afvalverwijderingspunt inleveren.

Seguridad

Respecto al presente documento

Este documento va dirigido a propietarios y usuarios de sistemas de descarga para inodoros Geberit con accionamiento de la descarga electrónico, servicio de red o servicio a batería, para botón remoto.

Este documento es válido para el modelo de estos sistemas de descarga para inodoros con interfaz Bluetooth®. Este sistema de descarga para inodoros se identifica en el adhesivo con las especificaciones con «DLWC-07-A» o «DLWC-07-B» y el logotipo Geberit Connect.

Uso previsto

El sistema de descarga para inodoros Geberit con accionamiento de la descarga electrónico, servicio de red o servicio a batería, para botón remoto está diseñado para el accionamiento de la descarga con cisterna empotrada Geberit Sigma.

Normas de seguridad

- El manejo, cuidado y mantenimiento solo pueden ser realizados por el propietario o usuario en la medida que están descritos en las presentes instrucciones de uso.
- No realizar modificaciones ni instalaciones suplementarias en el producto.
- En caso de indicios de daños o defectos, nunca repararlos por sí solo.
- Las reparaciones deben ser realizadas únicamente por personas cualificadas, utilizando recambios y accesorios originales.

ES Descripción del producto

Información técnica

	Servicio de red	Servicio a batería ¹⁾
Tensión nominal	85–240 V CA	–
Frecuencia de red	50–60 Hz	–
Tipo de batería	–	LR20
Tensión de funcionamiento	12 V CC	3 V CC
Grado de protección	IP45	IP45
Consumo de potencia máximo	4 W	4 W
Consumo de potencia en espera	0,15 W	0,15 W
Tiempo de descarga intermitente, ajuste de fábrica	5 s	5 s
Tiempo de descarga intermitente, rango de ajuste	1–200 s	1–200 s
Descarga periódica, ajuste de fábrica	24 h	24 h
Descarga periódica, rango de ajuste	1–168 h	1–168 h
Rango de frecuencia del botón remoto	868,4 MHz	
Potencia de salida máxima del botón remoto	5 dBm	
Tecnología por radio	Bluetooth® Low Energy ²⁾	
Rango de frecuencia	2400 – 2483,5 MHz	
Potencia máxima de salida	4 dBm	

¹⁾ Vida útil de la pila: aprox. 2 años

²⁾ La marca Bluetooth® y sus logotipos son propiedad de Bluetooth SIG, Inc. y Geberit los utiliza bajo licencia.

Declaración de conformidad UE simplificada

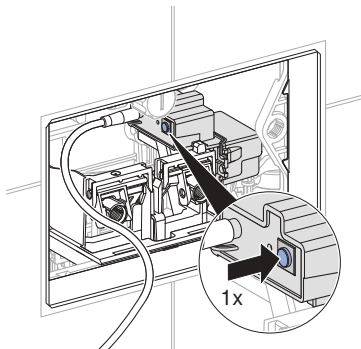
Por la presente, Geberit International AG declara que el tipo de equipo radioeléctrico de sistema de descarga para inodoros Geberit con accionamiento de la descarga electrónico, con servicio de red o servicio a batería, para botón remoto es conforme con la Directiva 2014/53/UE.

El texto completo de la declaración de conformidad UE está disponible en la siguiente dirección de Internet: <https://doc.geberit.com/971248000.pdf>.

Puesta en marcha

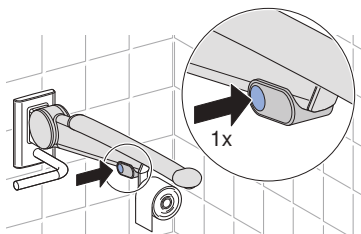
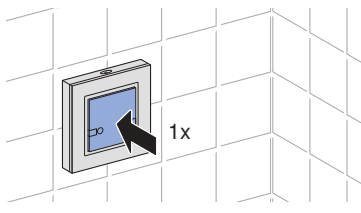
Establecer la conexión por radio

- 1 Presionar el pulsador del control (1 vez).

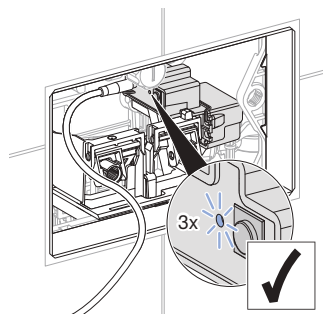


✓ El LED verde parpadea (1x).

- 2 Presionar el pulsador del botón remoto o el pulsador de la barra de apoyo abatible antes de que transcurran 30 segundos.



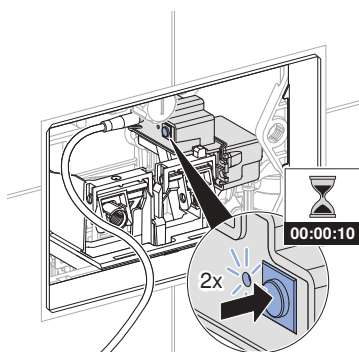
- ✓ El LED verde parpadea (3x). Se establece la conexión remota.



Desconexión de las conexiones remotas

En caso de problemas con la conexión remota, puede ser útil desconectar y restablecer la conexión remota.

- 1 Mantener pulsado el pulsador del control durante 10 segundos hasta que el LED parpadee por segunda vez.



- ✓ La conexión remota está desconectada.

- 2 Restablecer la conexión remota. → Véase "Establecer la conexión por radio", página 47.

Aplicaciones Geberit

Hay varias aplicaciones Geberit disponibles para el manejo, ajuste y mantenimiento. Las aplicaciones se comunican con el dispositivo a través de una interfaz de Bluetooth®.

Las aplicaciones Geberit están disponibles de manera gratuita para smartphones con Android o iOS en la App Store correspondiente.

Establecer conexión con el dispositivo

- ▶ Escanear el código QR y seguir las instrucciones de la página de aterrizaje.

Geberit Apps →



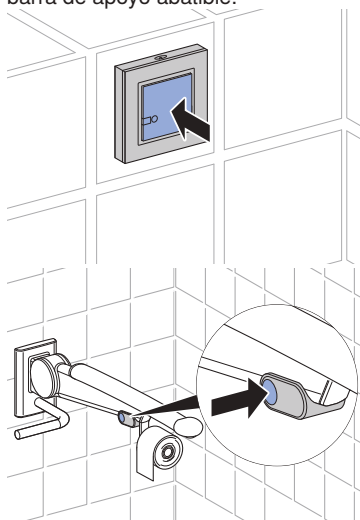
<https://gbrt.io/dsvF90E>



<https://gbrt.io/dsvF90F>

Activar descarga

- ▶ Para activar una descarga, pulsar el botón remoto o el pulsador de la barra de apoyo abatible.



A modo de prueba, también puede activarse una descarga con la aplicación Geberit.

Solución de fallos

Fallo	Causa	Solución
El agua fluye constantemente al inodoro cerámico.	Fallo del software	▶ Interrumpir la alimentación eléctrica (fusible) durante 10 segundos.
	Defecto técnico	▶ Contacte con una persona cualificada.
El enjuague del inodoro cerámico no es satisfactorio.	Volúmenes de descarga ajustados incorrectamente	▶ Contacte con una persona cualificada.
	Inodoro cerámico con depósitos de cal	▶ Descalcificar el inodoro cerámico.
Imposible accionar la descarga.	Fallo del software	▶ Interrumpir la alimentación eléctrica (fusible) durante 10 segundos.
	Corte de corriente	▶ Comprobar la alimentación eléctrica (fusible).
	Pilas del dispositivo elevador vacías ¹⁾	▶ Sustituir las pilas del dispositivo elevador. → Véase "Sustituir las pilas", página 50.
	Pilas del botón remoto vacías	▶ Sustituir las pilas del botón remoto. → Consultar las instrucciones de montaje del botón remoto.
	Conexión remota desconectada	▶ Restablecer la conexión remota. → Véase "Establecer la conexión por radio", página 47.
	Defecto técnico	▶ Contacte con una persona cualificada.

¹⁾ El estado de carga de las pilas se puede leer con una aplicación Geberit.

Normas de mantenimiento

En los sistemas de descarga para inodoro Geberit con servicio a batería, las pilas deben cambiarse cada 2 años aproximadamente.

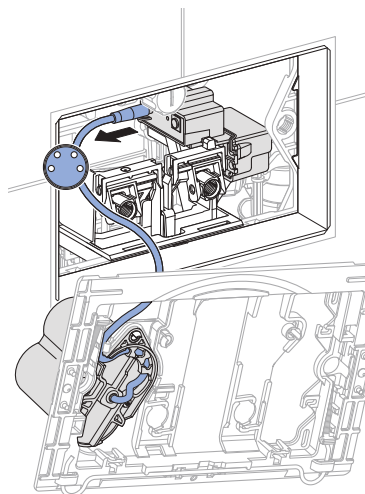
Sustituir las pilas

Prerrequisito

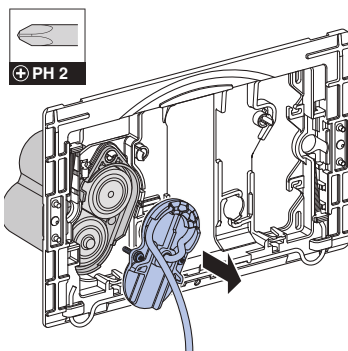
- Están disponibles 2 pilas de repuesto (tipo 1,5 V Mono/D/LR20/AM-1, recomendación: Varta Industrial o Panasonic Powerline).

1 retirar el marco de fijación. → Véase la secuencia de figuras **1**, página 261.

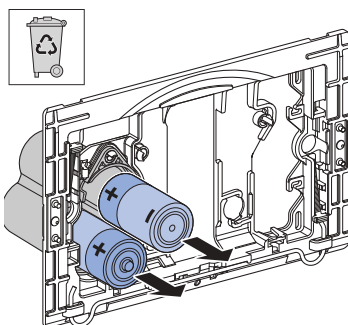
2 Desenchufar el cable de la alimentación.



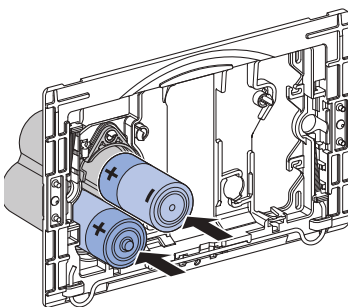
3 Abrir el compartimento para pilas.



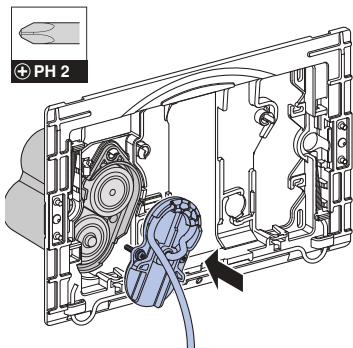
4 Retirar y desechar correctamente las pilas.



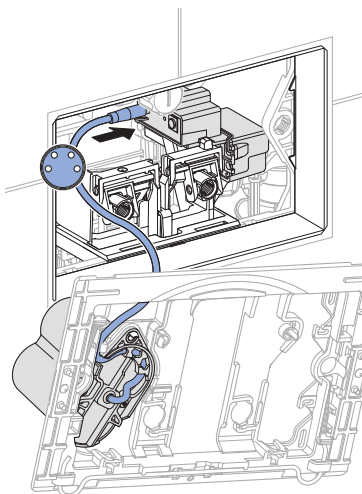
5 Insertar pilas nuevas.



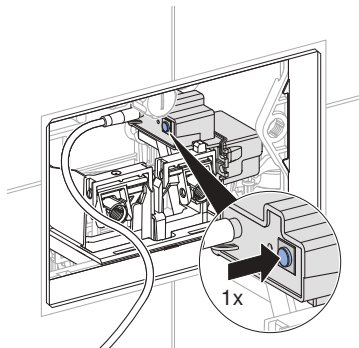
6 Cerrar el compartimento para pilas.



7 Enchufar el cable de la alimentación.

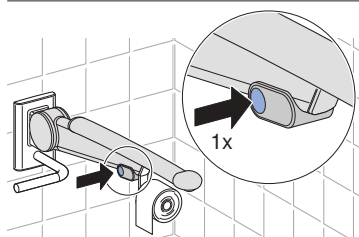
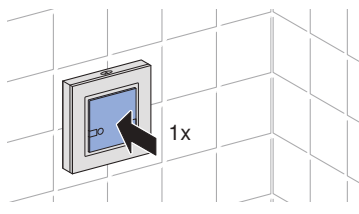


8 Pulsar la tecla del control 1 vez.

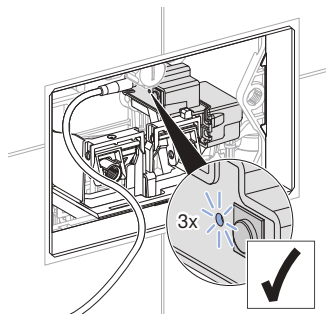


✓ El LED parpadea 1 vez.

9 Presionar el pulsador del botón remoto o el pulsador de la barra de apoyo abatible antes de que transcurran 30 segundos.



- ✓ El LED parpadea 3 veces. Se establece la conexión remota.



- 10 Montar el marco de fijación. → Véase la secuencia de figuras **2**, página 262.

Eliminación de desechos

Componentes

Este producto cumple los requisitos de la Directiva 2011/65/UE (RoHS) (restricción de ciertas sustancias peligrosas en aparatos eléctricos y electrónicos).

Eliminación de residuos de aparatos eléctricos y electrónicos



El símbolo del cubo de basura con ruedas tachado significa que los residuos de aparatos eléctricos y electrónicos no deben eliminarse con los residuos de la basura doméstica, sino que deben eliminarse por separado. Los usuarios finales están legalmente obligados a devolver los aparatos usados a las autoridades públicas de eliminación de residuos, a los distribuidores o a Geberit para su correcta eliminación. Muchos distribuidores de aparatos eléctricos y electrónicos están obligados a recoger gratuitamente los residuos de aparatos eléctricos y electrónicos. Para una devolución a Geberit, póngase en contacto con la empresa de distribución o de servicios responsable.

Las baterías y los acumuladores usados que no estén encerrados en el aparato usado, así como las lámparas que puedan extraerse del aparato usado sin dañarlas, deben separarse del aparato usado antes de entregarlo a un punto de eliminación.

Si se almacenan datos personales en el aparato usado, los propios usuarios finales son los responsables de borrarlos antes de entregarlos a un punto de eliminación.

Segurança

Acerca deste documento

Este documento destina-se aos operadores e utilizadores do sistema de descarga para sanitas Geberit com acionamento eletrónico e alimentação elétrica ou alimentação a pilhas, para botão de descarga sem fios.

Este documento é válido para a versão deste sistema de descarga para sanitas com interface Bluetooth®. Este sistema de descarga para sanitas está identificado com “DLWC-07-A” ou “DLWC-07-B” e com o logótipo Connect da Geberit na placa de tipo.

Utilização adequada

O sistema de descarga para sanitas Geberit com acionamento eletrónico e alimentação elétrica ou alimentação a pilhas, para botão de descarga sem fios destina-se ao acionamento em autoclismos de interior Geberit Sigma.

Instruções de segurança

- O operador ou utilizador só está autorizado a proceder à operação e à realização dos trabalhos de cuidado e manutenção da forma descrita nestas instruções de operação.
- Não são permitidas alterações nem instalações adicionais no produto.
- Em caso de indicações relativas a danos ou a defeitos, nunca reparar por iniciativa própria.
- As pessoas qualificadas só podem efetuar reparações com acessórios e peças de substituição originais.

PT Descrição do produto

Dados técnicos

	Alimentação elétrica	Alimentação a pilhas ¹⁾
Voltagem nominal	85–240 V AC	–
Frequência da rede	50–60 Hz	–
Tipo de pilha	–	LR20
Corrente	12 V DC	3 V DC
Nível de proteção	IP45	IP45
Consumo máximo de energia	4 W	4 W
Consumo de potência no modo standby	0,15 W	0,15 W
Definições de fábrica do tempo de descarga com intervalo	5 s	5 s
Gama de ajuste do tempo de descarga com intervalo	1–200 s	1–200 s
Definições de fábrica da descarga com intervalo	24 h	24 h
Gama de ajuste da descarga com intervalo	1–168 h	1–168 h
Intervalo de frequência do botão de descarga sem fios	868,4 MHz	
Potência de saída máxima do botão de descarga sem fios	5 dBm	
Tecnologia sem fios	Bluetooth® Low Energy ²⁾	
Intervalo de frequência	2400–2483,5 MHz	
Potência de saída máxima	4 dBm	

¹⁾ Vida útil da pilha: aprox. 2 anos

²⁾ A marca Bluetooth® e os seus logótipos pertencem à Bluetooth SIG, Inc. e são utilizados pela Geberit sob licença.

Declaração de conformidade UE simplificada

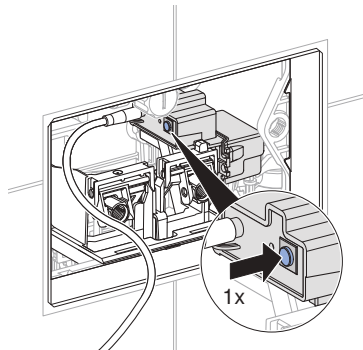
Pelo presente, a Geberit International AG declara que o tipo de equipamento de rádio “Sistema de descarga para sanitas Geberit com acionamento eletrónico, alimentação elétrica ou alimentação a pilhas, para botão de descarga sem fios” cumpre a Diretiva 2014/53/UE.

O texto integral da declaração de conformidade UE está disponível no seguinte endereço de Internet: <https://doc.geberit.com/971248000.pdf>.

Colocação em funcionamento

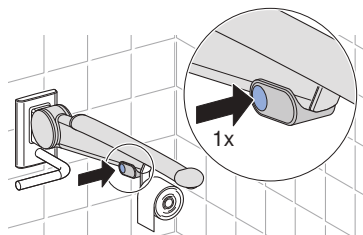
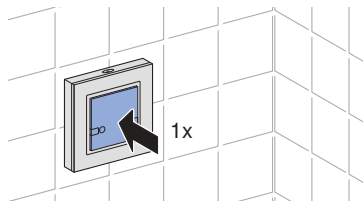
Estabelecer ligação de rádio

- 1** Premir o botão no comando (1x).

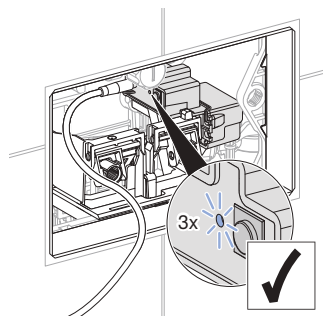


✓ O LED pisca (1x).

- 2** Premir o botão do botão de descarga sem fios, ou o botão na barra de apoio rebatível, dentro de 30 segundos.



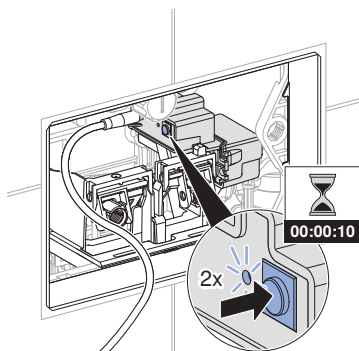
- ✓ O LED pisca (3x). A ligação de rádio está estabelecida.



Desligar a ligação de rádio

Se houver problemas com a ligação de rádio, pode ser útil desligar e restabelecer a ligação de rádio.

- 1** Premir o botão no comando durante 10 segundos até que o LED pisque uma segunda vez.



- ✓ A ligação de rádio está desligada.

- 2** Restabelecer a ligação de rádio. → Consultar "Estabelecer ligação de rádio", página 55.

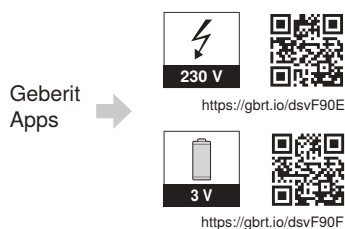
Aplicações da Geberit

Encontram-se disponíveis diversas aplicações da Geberit para a operação, configuração e manutenção. As aplicações comunicam com o aparelho através de uma interface Bluetooth®.

As aplicações da Geberit estão disponíveis gratuitamente para smartphones Android e iOS na respetiva App Store.

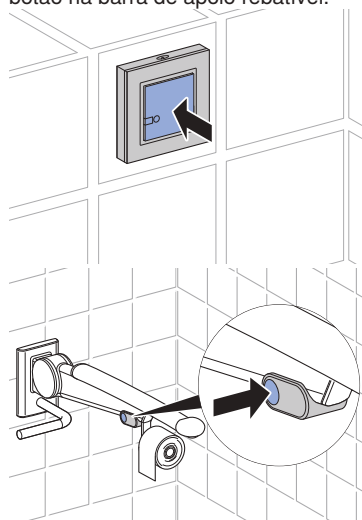
Estabelecer a ligação ao aparelho

- ▶ Ler o código QR e seguir as instruções da página inicial.



Efetuar a descarga

- ▶ Para acionar uma descarga, acionar o botão de descarga sem fios ou o botão na barra de apoio rebatível.



Para fins de teste, também é possível acionar uma descarga com uma aplicação Geberit.

Eliminação de falhas

Falha	Causa	Correção
A água corre permanentemente na sanita cerâmica.	Erro no software	▶ Interromper a distribuição de corrente (disjuntor da habitação) durante 10 segundos.
	Avaria técnica	▶ Contactar uma pessoa qualificada.
A lavagem da sanita cerâmica não é satisfatória.	Volumes de descarga ajustados incorretamente	▶ Contactar uma pessoa qualificada.
	Sanita cerâmica com calcário	▶ Descalcificar a sanita cerâmica.
Não é possível efetuar a descarga.	Erro no software	▶ Interromper a distribuição de corrente (disjuntor da habitação) durante 10 segundos.
	Falha de corrente	▶ Verificar a distribuição de corrente (disjuntor da habitação).
	Pilhas do dispositivo de levantamento vazias ¹⁾	▶ Substituir as pilhas do dispositivo de levantamento. → Consultar "Substituir as pilhas", página 58.
	Pilhas do botão de descarga sem fios vazias	▶ Substituir as pilhas do botão de descarga sem fios. → Consultar as instruções de montagem do botão de descarga sem fios.
	Ligação de rádio desligada	▶ Restabelecer a ligação de rádio. → Consultar "Estabelecer ligação de rádio", página 55.
	Avaria técnica	▶ Contactar uma pessoa qualificada.

¹⁾ O estado de carga das pilhas pode ser consultado com uma aplicação da Geberit.

Regras de manutenção

No caso de sistemas de descarga para sanitas Geberit com alimentação a pilhas, as pilhas devem ser substituídas após aprox. 2 anos.

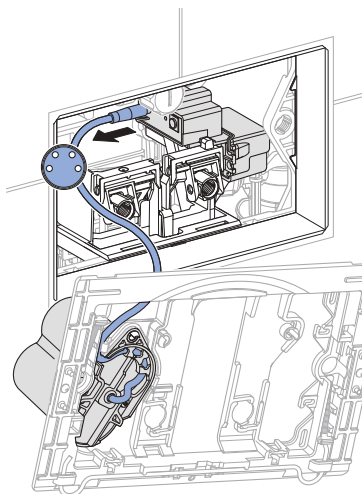
Substituir as pilhas

Pré-requisito

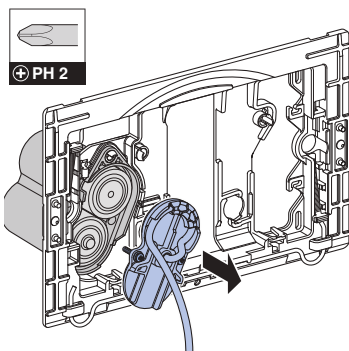
- 2 pilhas de substituição (tipo 1,5 V Mono/D/LR20/AM-1, recomendação: Varta Industrial ou Panasonic Powerline) preparadas.

1 Desmontar o aro de fixação. → Consultar a sequência de figuras **1**, página 261.

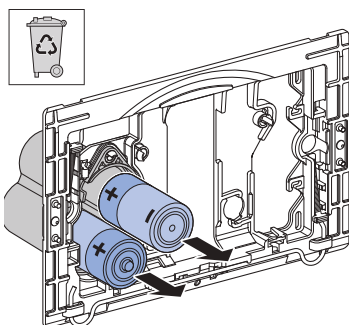
2 Retirar o cabo da distribuição de corrente.



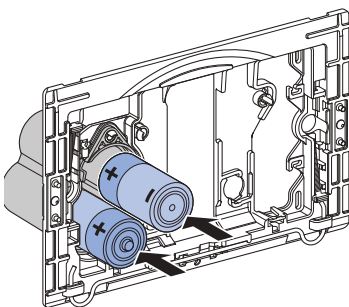
3 Abrir o compartimento da pilha.



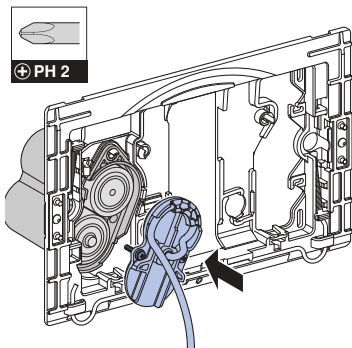
4 Retirar as pilhas e eliminar de forma adequada.



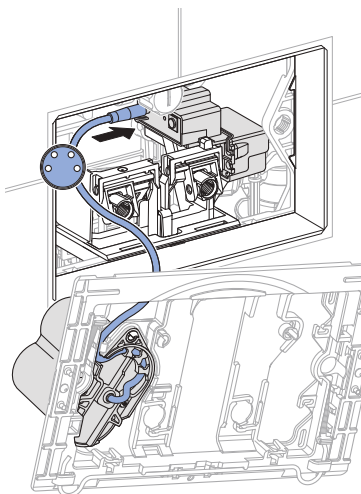
5 Introduzir as pilhas novas.



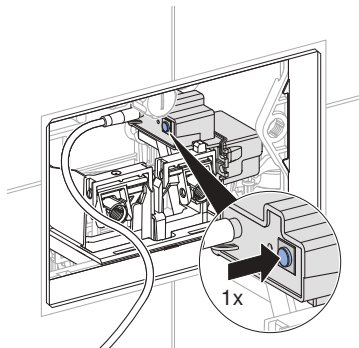
6 Fechar o compartimento da pilha.



7 Inserir o cabo da distribuição de corrente.

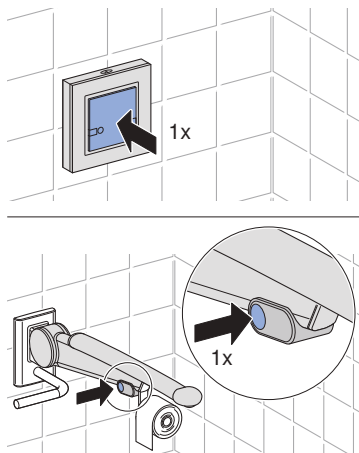


8 Premir o botão no comando 1x.

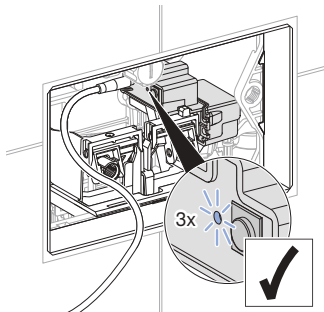


✓ O LED pisca 1x.

9 Premir o botão do botão de descarga sem fios, ou o botão na barra de apoio rebatível, dentro de 30 segundos.



- ✓ O LED pisca 3x. A ligação de rádio está estabelecida.



- 10 Montar o aro de fixação. → Consultar a sequência de figuras **2**, página 262.

Tratamento de resíduos

Substâncias

Este produto está em conformidade com as exigências da Diretiva 2011/65/UE (RoHS) (relativa à restrição do uso de determinadas substâncias perigosas em equipamentos elétricos e eletrônicos).

Tratamento de resíduos de equipamentos elétricos e eletrônicos



O símbolo do contentor de lixo com rodas barrado com uma cruz significa que os resíduos de equipamentos elétricos e eletrônicos não devem ser eliminados juntamente com o lixo doméstico, devendo sim ser submetidos a um tratamento de resíduos separado. Os utilizadores finais são legalmente obrigados a devolver os resíduos de equipamentos a organismos oficiais de tratamento de resíduos, aos distribuidores ou aos Geberit para um tratamento de resíduos adequado. Muitos distribuidores de equipamentos elétricos e eletrônicos são obrigados a aceitar a devolução dos resíduos de equipamentos elétricos e eletrônicos sem encargos. A fim de proceder à devolução aos Geberit, é necessário contactar a empresa de vendas ou de serviços competente.

As pilhas e os acumuladores usados que não estejam selados no equipamento antigo, bem como as lâmpadas que possam ser retiradas do equipamento antigo sem serem destruídas, devem ser removidos do equipamento antigo antes da entrega a um ponto de tratamento de resíduos.

Caso existam dados pessoais armazenados no equipamento antigo, os próprios utilizadores finais serão responsáveis pela respetiva eliminação antes da entrega a um ponto de tratamento de resíduos.

Sikkerhed

Om dette dokument

Dette dokument er beregnet til de driftsansvarlige og brugere af Geberit WC-skyllestyring med elektronisk skyllestyring, net- eller batteridrift, for radioknap.

Dette dokument gælder for modellen af denne WC-skyllestyring med Bluetooth®-interface. Denne WC-skyllestyring er på typeskiltet mærket med "DLWC-07-B" og Geberit Connect-logoet.

Bestemmelsesmæssig anvendelse

Geberit WC-skyllestyring med elektronisk skyllestyring, net- eller batteridrift, for radioknapper, er beregnet til skyllestyring i Geberit Sigma flush-monterede cisterner.

Sikkerhedsinstruktioner

- Betjening, pleje og vedligeholdelse må udelukkende udføres af den driftsansvarlige eller af brugeren som beskrevet i denne betjeningsvejledning.
- Undlad at foretage ændringer eller ekstrainsallationer på produktet.
- Hvis der er tegn på skader eller defekter, må du aldrig selv udføre reparationen.
- Reparationer må udelukkende udføres med originale reserve- og tilbehørsdele af en fagmand.

Tekniske data

	Netdrift	Batteridrift ¹⁾
Mærkespænding	85–240 V AC	–
Netfrekvens	50–60 Hz	–
Batteritype	–	LR20
Driftsspænding	12 V DC	3 V DC
Beskyttelsestype	IP45	IP45
Maksimal effektforbrug	4 W	4 W
Effektforbrug i standby	0,15 W	0,15 W
Intervalskylletid fabriksindstilling	5 s	5 s
Intervalskylletid indstillingsområde	1–200 s	1–200 s
Intervalskyl fabriksindstilling	24 h	24 h
Intervalskyl indstillingsområde	1–168 h	1–168 h
Frekvensområde for radioknap	868,4 MHz	
Maksimal udgangseffekt radioknap	5 dBm	
Trådløs teknologi	Bluetooth® Low Energy ²⁾	
Frekvensområde	2400–2483,5 MHz	
Maksimal udgangseffekt	4 dBm	

¹⁾ Batteriets holdbarhed: ca. 2 år

²⁾ Mærket Bluetooth® og dets logoer tilhører Bluetooth SIG, Inc. og bruges af Geberit på licens.

Forenklet EU-overensstemmelseserklæring

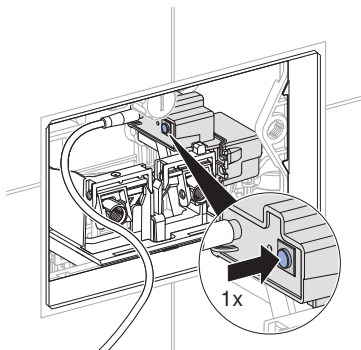
Hermed erklærer Geberit International AG, at radioudstyrstypen Geberit WC-skyllestyring med elektronisk skyllestyring, net- eller batteridrift, for radioknapper er i overensstemmelse med direktivet 2014/53/EU.

EU-overensstemmelseserklæringens fulde tekst kan findes på følgende internetadresse:
<https://doc.geberit.com/971248000.pdf>.

Ibrugtagning

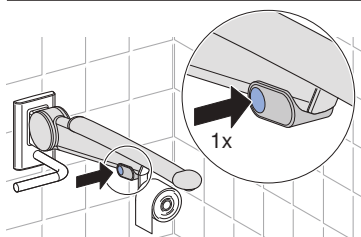
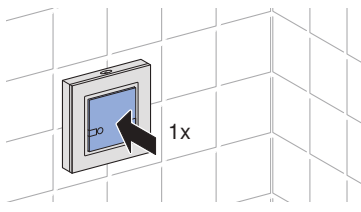
Oprette en radioforbindelse

- 1** Tryk på knappen på styringen (1x).

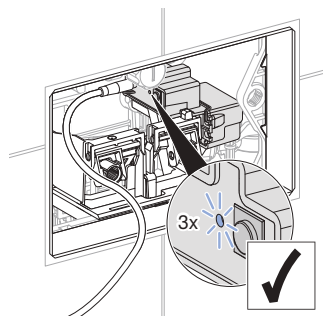


✓ LED-en blinker (1x).

- 2** Inden for 30 sekunder skal du trykke på knappen på radioknappen eller knappen på den nedfældelige armstøtte.



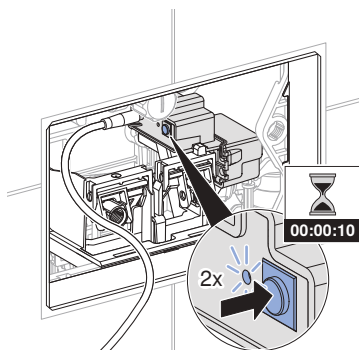
- ✓ LED-en blinker (3x).
Radioforbindelsen er etableret.



Afbyrde radioforbindelsen

I tilfælde af problemer med radioforbindelsen, kan det være nyttigt at afbyrde radioforbindelsen og genetablere den igen.

- 1** Tryk og hold knappen på styringen nede i 10 sekunder, indtil lysdioden blinker for 2. gang.



✓ Radioforbindelsen er afbrudt.

- 2** Genopret radioforbindelsen. → Se "Oprette en radioforbindelse", side 63.

Geberit Apps

Forskellige Geberit apps er tilgængelige til drift, indstillinger og vedligeholdelse. Apps kommunikerer med enheden via en Bluetooth®-grænseflade.

GeberitApps er tilgængelige til Android- og iOS-smartphones i den respektive App-Store.

Etablering af forbindelse med enheden

- ▶ Scan QR-koden, og følg anvisningerne på landingpage.

Geberit Apps →



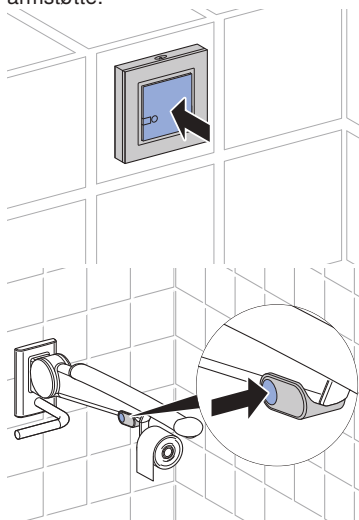
<https://gbrt.io/dsvF90E>



<https://gbrt.io/dsvF90F>

Aktivér skyl

- ▶ For at udløse en skylning skal du trykke på radioknappen eller knappen på den nedfældelige armstøtte.



Til testformål kan der også udløses et skyl med Geberit appen.

Fejlafhjælpning

Fejl	Årsag	Afhjælpning
Vandet løber konstant i WC-skålen.	Softwarefejl	▶ Afbryd strømforsyningen (sikring) i 10 sekunder.
	Teknisk defekt	▶ Kontakt en fagmand.
Udskylningen af WC-skålen er ikke tilfredsstillende.	Forkert indstillede skyllemængder	▶ Kontakt en fagmand.
	WC-skål forkalket	▶ Afkalk WC-skålen.
Skyl kan ikke udløses.	Softwarefejl	▶ Afbryd strømforsyningen (sikring) i 10 sekunder.
	Strømsvigt	▶ Kontroller strømforsyningen (sikring).
	Løfteanordningens batterier tomme ¹⁾	▶ Udskift batterier i løfteanordningen. → Se "Udskiftning af batterierne", side 66.
	Batterierne på radioknappen er tomme	▶ Udskift batterierne på radioknappen. → Se monteringsvejledningen til radioknappen.
	Radioforbindelse afbrudt	▶ Genopret radioforbindelsen. → Se "Oprette en radioforbindelse", side 63.
	Teknisk defekt	▶ Kontakt en fagmand.

¹⁾ Batteriernes ladetilstand kan udlæses med en Geberit app.

Regler for service

Geberit WC-skyllestyring med batteridrift skal have skiftet batterier ca. hvert 2. år.

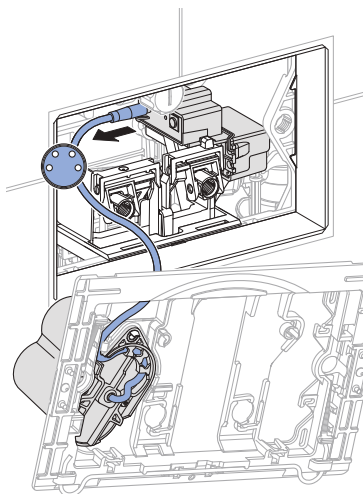
Udskiftning af batterierne

Forudsætning

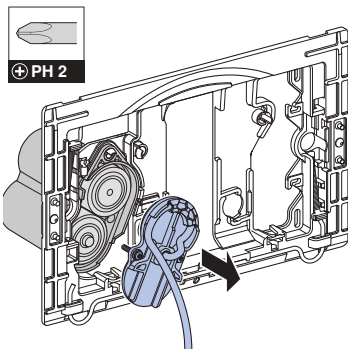
- 2 reservebatterier (type 1,5 V Mono/D/ LR20/AM-1, anbefaling: Varta Industrial eller Panasonic Powerline) er til rådighed.

1 Afmonter monteregerammen. → Se illustrationssekvens **1**, side 261.

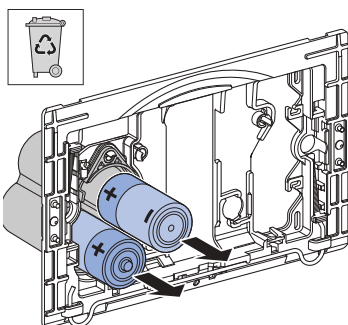
2 Tag kablet til strømforsyningen ud.



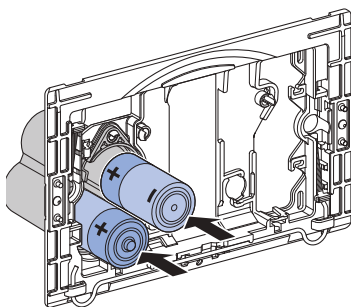
3 Åbn batterirummet.



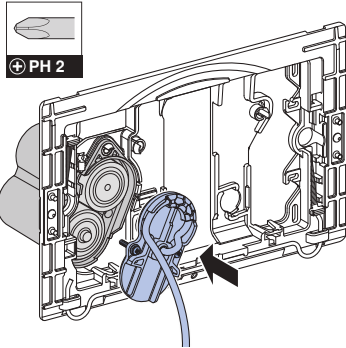
4 Fjern batterierne, og bortskaf dem faglig korrekt.



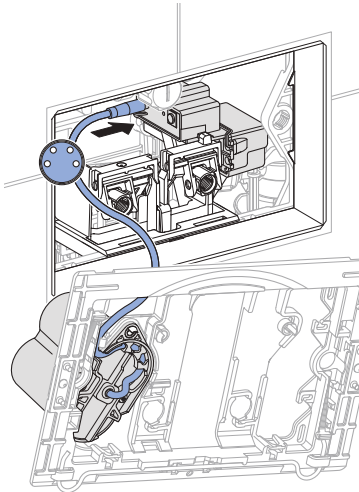
5 Sæt nye batterier i.



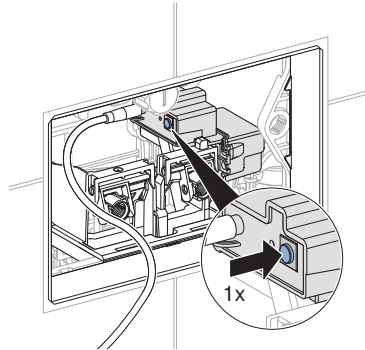
6 Luk batterirummet.



7 Sæt kablet til strømforsyningen i.

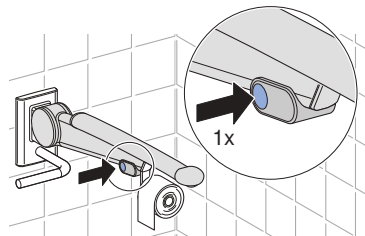
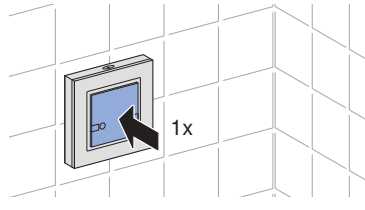


8 Tryk 1x på knappen på styreenheden.

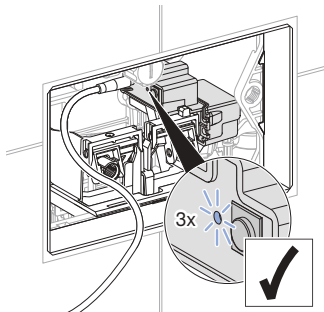


✓ LED'en blinker 1x.

9 Inden for 30 sekunder skal du trykke på knappen på radioknappen eller knappen på den nedfældelige armstøtte.



- ✓ LED'en blinker 3x.
Radioforbindelsen er etableret.



- 10 Monter monterammeren. → Se illustrationssekvens **2**, side 262.

Bortskaffelse

Indholdsstoffer

Dette produkt lever op til kravene i direktivet 2011/65/EU (RoHS) (begrænsning af brugen af visse farlige stoffer i elektrisk og elektronisk udstyr).

Bortskaffelse af affald fra elektrisk og elektronisk udstyr



Symbolet med en overstreget skraldespand betyder, at affaldet fra elektrisk og elektronisk udstyr ikke må bortskaffes med restaffaldet, men skal bortskaffes separat. Slutbrugerne er retligt forpligtet til at returnere gammelt udstyr med henblik på korrekt bortskaffelse til offentlige affaldsselskaber, distributører eller Geberit. Mange distributører af elektrisk og elektronisk udstyr er forpligtet til at tage affald fra elektrisk og elektronisk udstyr tilbage gratis. Kontakt det ansvarlige salgs- eller serviceselskab for at returnere til Geberit.

Gamle batterier og akkumulatorer, der ikke er omsluttet af det gamle udstyr, samt lamper, der kan fjernes fra det gamle udstyr, uden de går i stykker, skal adskilles fra det gamle udstyr, før de leveres til et bortskaffelsessted.

Hvis personoplysninger opbevares i det gamle udstyr, er slutbrugerne selv ansvarlige for at slette dem, inden de leverer det til et bortskaffelsessted.

Sikkerhet

Om dette dokumentet

Dette dokumentet retter seg mot eiere og brukere av Geberit WC skyllesystem med elektronisk aktivering av skyll, nett- eller batteridrift, fjernstyringsknapp.

Dette dokumentet gjelder slike WC skyllesystem i utførelse med Bluetooth®-grensesnitt. Disse WC skyllesystemene er merket med typeskiltet «DLWC-07-A» eller «DLWC-07-B» og Geberit Connect-logo.

Korrekt bruk

Geberit WC skyllesystem med elektronisk aktivering av skyll, nett- eller batteridrift, til fjernstyringsknapp, er tiltenkt aktivering av skyll i Geberit Sigma innbyggingssystemer.

Sikkerhetsanvisninger

- Betjening, stell og vedlikehold skal kun utføres av eieren eller brukeren i den grad dette er beskrevet i denne driftsveiledningen.
- Ikke foreta endringer eller tilleggsinstallasjoner på produktet.
- Ved tegn til skader eller defekter må du aldri reparere selv.
- Reparasjoner skal bare utføres av en fagperson med originale reserve- og tilbehørsdeler.

Tekniske data

	Nettdrift	Batteridrift ¹⁾
Merkespenning	85–240 V AC	–
Nettfrekvens	50–60 Hz	–
Batteritype	–	LR20
Driftsspenning	12 V DC	3 V DC
Kapslingsgrad	IP45	IP45
Maksimal inngangsstrøm	4 W	4 W
Inngangsstrøm standby	0,15 W	0,15 W
Intervallspyletid fabrikkinnstilling	5 s	5 s
Intervallspyletid innstillingsområde	1–200 s	1–200 s
Intervallspyling fabrikkinnstilling	24 t	24 t
Intervallspyling innstillingsområde	1–168 t	1–168 t
Frekvensområde fjernstyringsknapp	868,4 MHz	
Maksimal utgangseffekt fjernstyringsknapp	5 dBm	
Radioteknologi	Bluetooth® Low Energy ²⁾	
Frekvensområde	2400–2483,5 MHz	
Maksimal utgangsyttelse	4 dBm	

¹⁾ Batteriets levetid: ca. 2 år

²⁾ Merket Bluetooth® og de tilhørende logoene tilhører Bluetooth SIG, Inc. og brukes av Geberit på lisens.

Forenklet EU-samsvarserklæring

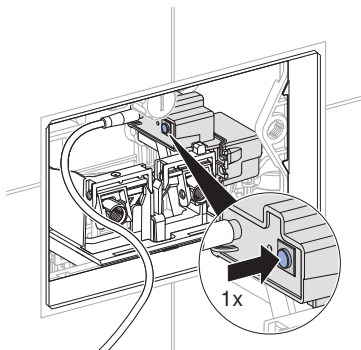
Med dette erklærer Geberit International AG at radiosystemtypen Geberit WC skyllesystem med elektronisk aktivering av skyll og nett- eller batteridrift, til fjernstyringsknapp, oppfyller kravene i direktiv 2014/53/EU.

Den fullstendige teksten i EU-samsvarserklæringen er tilgjengelig på følgende internettadresse: <https://doc.geberit.com/971248000.pdf>.

Oppstart

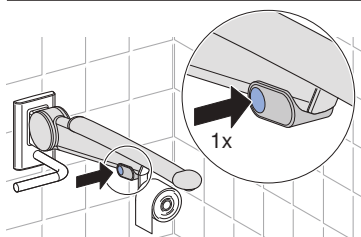
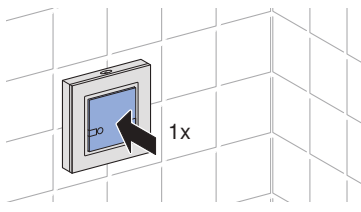
Opprette radioforbindelse

- 1** Trykk knappen på styreenheten (1x).

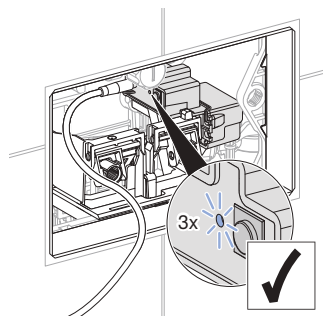


- ✓ LED-indikatoren blinker (1x).

- 2** Trykk knappen på fjernstyringsknappen eller knappen på det nedfellbare håndtaket innen 30 sekunder.



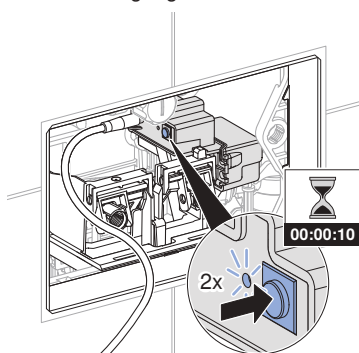
- ✓ LED-indikatoren blinker (3x).
Radioforbindelsen er opprettet.



Koble fra radioforbindelse

Ved problemer med radioforbindelsen kan det hjelpe å koble den fra og gjenopprette den.

- 1** Hold knappen på styreenheten trykt i 10 sekunder til LED-indikatoren blinker for 2. gang.



- ✓ Radioforbindelsen er frakoblet.

- 2** Gjenopprett radioforbindelsen. → Se "Opprette radioforbindelse", side 71.

Geberit-apper

Det finnes flere ulike Geberit-apper tilgjengelig for betjening, innstillinger og vedlikehold. Appene kommuniserer med apparatet via et Bluetooth®-grensesnitt.

Geberit-appene er gratis tilgjengelig for Android- og iOS-smarttelefoner i de respektive appbutikkene.

Opprette forbindelse med apparatet

- ▶ Skann QR-koden, og følg instruksjonene på landingssiden.

Geberit
Apps →



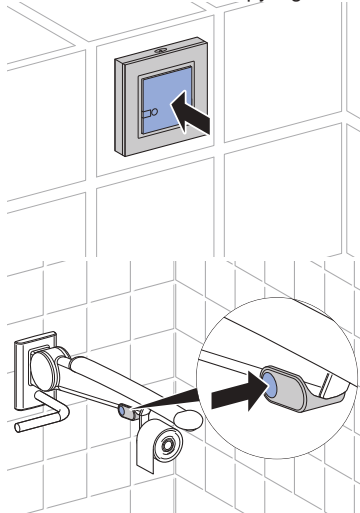
<https://gbrt.io/dsvF90E>



<https://gbrt.io/dsvF90F>

Utløse spyling

- ▶ Trykk på fjernstyringsknappen eller knappen på det nedfellbare håndtaket for å aktivere spylingen.



Ved testing kan du også utløse spyling med Geberit-appen.

Utbedre feil

Feil	Årsak	Utbedring
Det renner stadig vann i WC-skålen.	Programvarefeil	► Koble fra strømforsyningen (sikringen i boligen) i 10 sekunder.
	Teknisk feil	► Kontakt en fagperson.
Tømmingen av toalettskålen er ikke tilfredsstillende.	Spylemengden er stilt inn feil	► Kontakt en fagperson.
	Toalettskålen er forkalket	► Avkalk toalettskålen.
Spyling kan ikke aktiveres.	Programvarefeil	► Koble fra strømforsyningen (sikringen i boligen) i 10 sekunder.
	Strømrubd	► Kontroller strømforsyning (sikringen i boligen).
	Batterier i løfteanordningen er tomme ¹⁾	► Bytte batterier i løfteanordningen. → Se "Skifte batterier", side 74.
	Batteri i fjernstyringsknappen er tom	► Bytte batterier i fjernstyringsknappen. → Se monteringsanvisningen til fjernstyringsknappen.
	Radioforbindelse frakoblet	► Gjenopprett radioforbindelse. → Se "Opprette radioforbindelse", side 71.
	Teknisk feil	► Kontakt en fagperson.

¹⁾ Du kan lese av batterinivå med Geberit-appen.

Vedlikeholdsregler

Ved Geberit WC skyllesystem med batteridrift må batteriene skiftes ca. hvert 2 år.

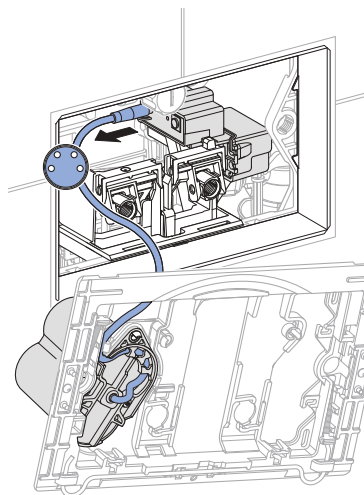
Skifte batterier

Forutsetning

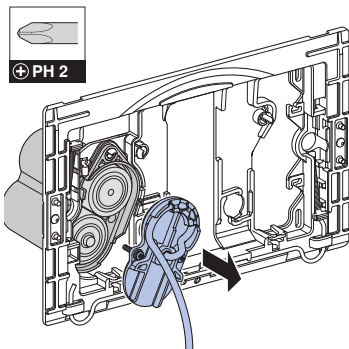
- 2 reservebatterier (type 1,5 V mono/D/ LR20/AM-1, anbefaling: Varta Industrial eller Panasonic Powerline) ligger klare.

1 Demonter monteringsrammen. → Se bildesekvens **1**, side 261.

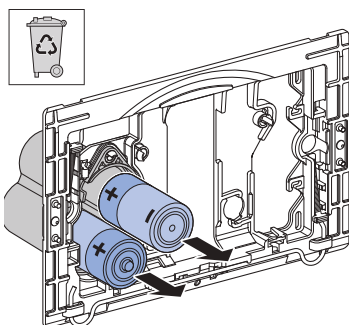
2 Trekk ut kablen til strømforsyningen.



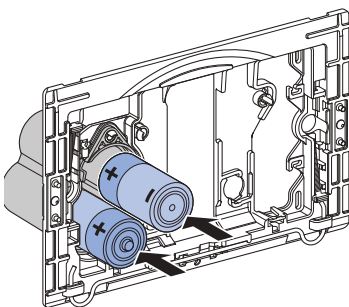
3 Åpne batterirommet.



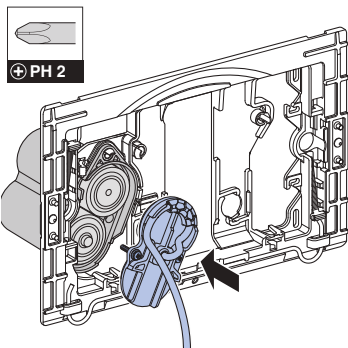
4 Ta ut batteriene, og kasser dem på korrekt måte.



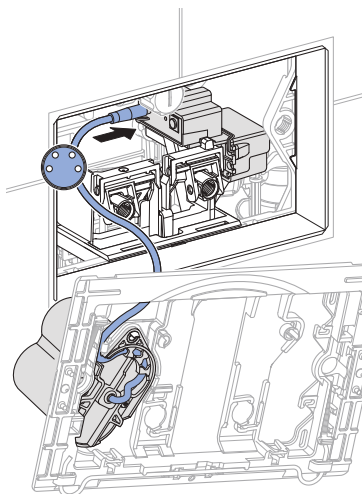
5 Sett inn nye batterier.



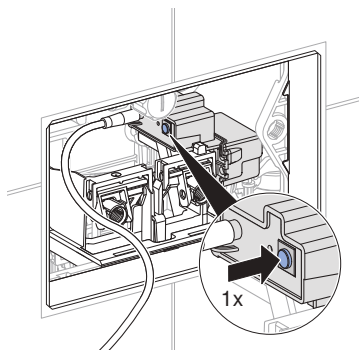
6 Lukk batterirommet.



7 Sett inn kabelen til strømforsyningen.

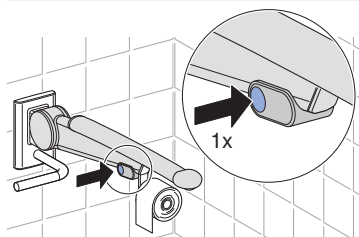
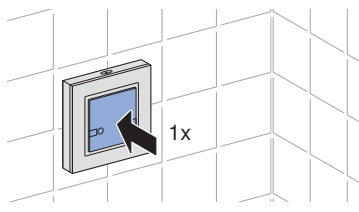


8 Trykk 1x på knappen på styreenheten.

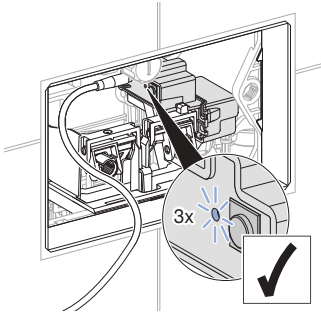


✓ LED-indikatoren blinker 1x.

9 Trykk på knappen på fjernstyringsknappen eller knappen på det nedfellbare håndtaket innen 30 sekunder.



- ✓ LED-indikatoren blinker 3x.
Radioforbindelsen er opprettet.



- 10 Monter monteringsrammen. → Se bildesekvens **2**, side 262.

Avfallshåndtering

Innholdsstoffer

Dette produktet er i samsvar med kravene i direktivet 2011/65/EU (RoHS) (begrensning av bruk av farlige stoffer i elektriske og elektroniske produkter).

Avfallshåndtering av utrangert elektrisk og elektronisk utstyr



Symbol med avfallsdunken på hjul med strek gjennom betyr at utrangert elektrisk og elektronisk utstyr ikke skal kastes med restavfallet, men skal leveres kildesortert til returpunkt. Sluttbrukere er juridisk forpliktet til å levere utrangert utstyr til offentlige avfallsselskaper, til distributører eller til Geberit for korrekt avfallshåndtering. En rekke distributører av elektrisk og elektronisk utstyr er forpliktet til å ta imot utrangert elektrisk og elektronisk utstyr gratis. For retur til Geberit må du ta kontakt med ansvarlig salgs- eller servicevirksomhet.

Gamle batterier og oppladbare batterier som ikke er fastmontert i utstyret, samt lamper som kan tas ut av utstyret uten å ødelegges, skal skilles fra det utrangerte utstyret før innlevering til returpunkt.

Hvis det er lagret personopplysninger i det utrangerte utstyret, har sluttbrukerne selv ansvaret for å slette dette før innlevering til returpunkt.

Säkerhet

Om detta dokument

Detta dokument är avsett för operatörer och användare av Geberit WC-styrning med elektronisk spolning, nät- eller batteridrift, för trådlös tryckknapp.

Detta dokument gäller för WC-styrning med Bluetooth®-gränssnitt. Denna WC-styrning är märkt på typskylten med "DLWC-07-A" eller "DLWC-07-B" och Geberit Connect-tillverkarens Connect-logotyp.

Användningsområden

Geberit WC-styrning med elektronisk spolning, nät- eller batteridrift, för trådlös tryckknapp, är avsedd för spolning på Geberit Sigma inbyggnadscisterner.

Säkerhetsanvisningar

- Manövrering, skötsel och underhåll får endast utföras av ägaren eller användaren i den utsträckning som beskrivs i denna driftinstruktion.
- Utför inga ändringar eller tilläggsinstallationer på produkten.
- Reparera aldrig produkten på egen hand vid tecken på skador eller defekter.
- Reparationer får endast utföras av fackman och med originalreservdelar och -tillbehör.

SV Produktbeskrivning

Tekniska data

	Nät drift	Batteridrift ¹⁾
Märkspänning	85–240 V AC	–
Nätfrekvens	50–60 Hz	–
Batterityp	–	LR20
Driftspänning	12 V DC	3 V DC
Kapslingsklass	IP45	IP45
Maximal effekt	4 W	4 W
Effekt standby	0,15 W	0,15 W
Spoltid intervallspolning, fabriksinställning	5 s	5 s
Spoltid intervallspolning, inställningsområde	1–200 s	1–200 s
Intervallspolning, fabriksinställning	24 h	24 h
Intervallspolning, inställningsområde	1–168 h	1–168 h
Frekvensområde trådlös tryckknapp	868,4 MHz	
Maximal utgångseffekt trådlös tryckknapp	5 dBm	
Sändningsteknik	Bluetooth® Low Energy ²⁾	
Frekvensområde	2400–2483,5 MHz	
Maximal utgångseffekt	4 dBm	

¹⁾ Batteriets livslängd: ca 2 år

²⁾ Märket Bluetooth® och dess logotyper är egendom som tillhör Bluetooth SIG och används av Geberit med licens.

Förenklad EU-försäkran om överensstämmelse

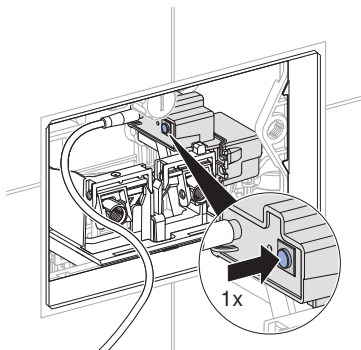
Härmed försäkras Geberit International AG, att radioanläggningstypen Geberit urinalstyrning med elektronisk spolning, nät- ellerbatteridrift motsvarar direktiv 2014/53/EU för trådlös tryckknapp.

Den fullständiga texten till EU-försäkran om överensstämmelse finns på följande webbadress: <https://doc.geberit.com/971248000.pdf>.

Idrifttagande

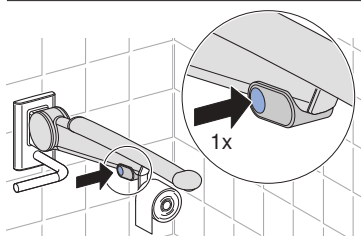
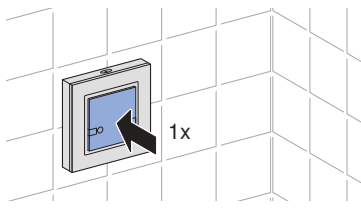
Upprätta radioanslutning

- 1** Tryck på knappen för styrning (1x).

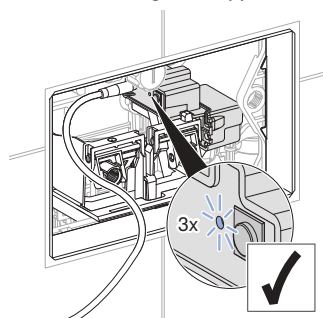


✓ LED:n blinkar (1x).

- 2** Tryck på radioknappen eller manövreringsknappen på den fällbara dragskenan 30 sekunder.



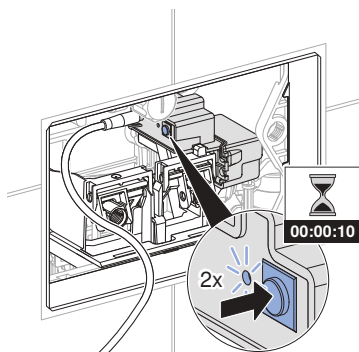
- ✓ LED:n blinkar (3x).
Radioanslutningen är upprättad.



Koppla från radioanslutningen

Om det finns problem med den trådlösa anslutningen kan det vara bra att koppla ur och återansluta den trådlösa anslutningen.

- 1** Tryck och håll ned knappen på kontrollenheten i 10 sekunder tills lysdioden blinkar 2 gånger



- ✓ Radioanslutningen är frånkopplad.

- 2** Återupprätta radioanslutningen. →
Se "Upprätta radioanslutning",
sida 79.

Geberit appar

Olika Geberit-appar finns tillgängliga för manövrering, inställningar och underhåll. Dessa appar kommunicerar med enheten över ett Bluetooth®-gränssnitt.

Geberit-appar finns tillgänglig för Android- och iOS-smarttelefoner i respektive App Store och är gratis.

Anslutning till enheten

- Skanna QR-koden och följ anvisningarna på startsidan.

Geberit
Apps →



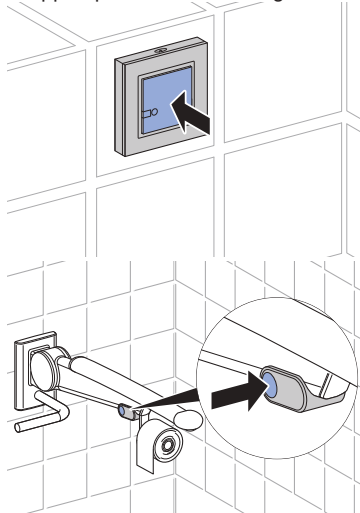
<https://gbrt.io/dsvF90E>



<https://gbrt.io/dsvF90F>

Spolutlösning

- För att utlösa en spolning, tryck på den trådlösa tryckknappen eller knappen på den fällbara dragskenan.



I testsyften kan en spolning även utlösas med en Geberit-app.

Avhjälpa störningar

Störning	Orsak	Åtgärd
Vatten rinner oavbrutet ner i WC-porslinet.	Programvarustörning	► Stäng av strömförsörjningen (bostadens säkringar) under 10 sekunder.
	Teknisk defekt	► Kontakta fackman.
Urspolning av WC-porslinet är inte tillfredsställande.	Felinställda spolmängder	► Kontakta fackman.
	WC-porslin förkalkat	► Avkalka WC-porslin
Spolningen kan inte utlösas.	Programvarustörning	► Stäng av strömförsörjningen (bostadens säkringar) under 10 sekunder.
	Strömavbrott	► Kontrollera strömförsörjningen (bostadens säkringar).
	Lyftanordningens batterier tomma ¹⁾	► Byta batterier till lyftanordningen → Se "Byta batterier", sida 82.
	Batteriet på den trådlösa tryckknappen tomma	► Byt batterierna till den trådlösa tryckknappen. → Se den trådlösa tryckknappens monteringsanvisning.
	Radioanslutningen urkopplad	► Upprätta radioanslutning på nytt → Se "Upprätta radioanslutning", sida 79.
	Teknisk defekt	► Kontakta fackman.

¹⁾ Batteriernas laddning kan läsas av med en Geberit-app.

Underhållsregler

På Geberit Batteridrivna WC-styrningar kräver att batterierna byts ut efter cirka 2 år.

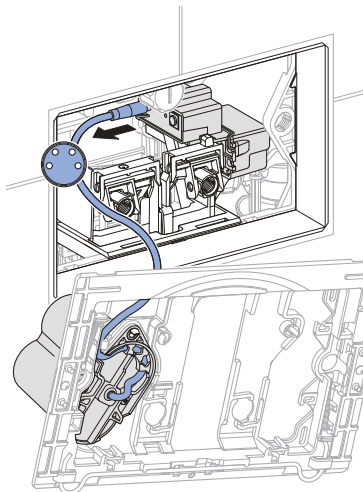
Byta batterier

Förutsättning

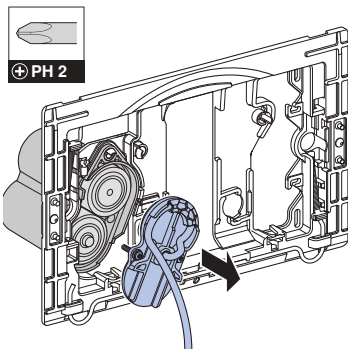
- 2 reservbatterier (typ 1,5 V Mono/D/ LR20/AM-1, rekommendation: Varta Industrial eller Panasonic Powerline) är redo.

1 Demontera monteringsramen. → Se bildsekvens **1**, sida 261.

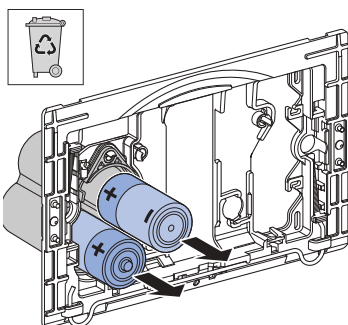
2 Dra ur strömkabeln.



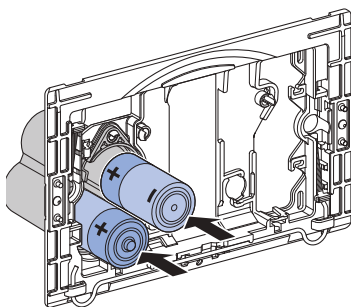
3 Öppna batterifacken.



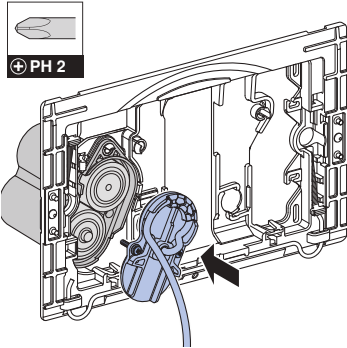
4 Ta ut batterier och avfallshandera dem korrekt.



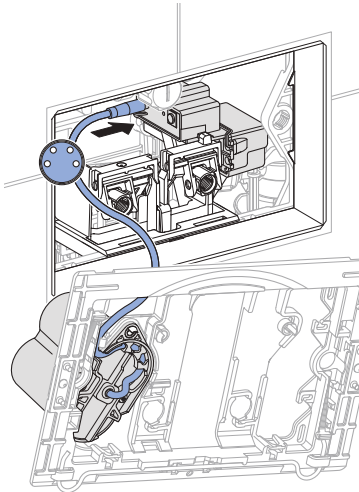
5 Sätt in nya batterier.



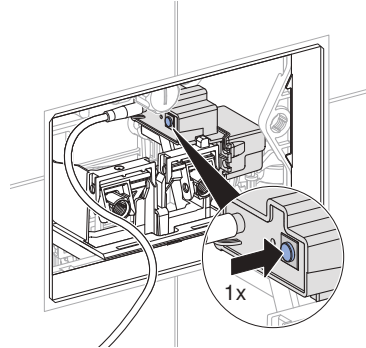
6 Stäng facket.



7 Sätt i strömkabeln.

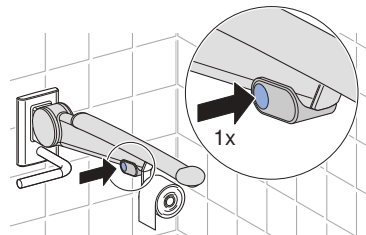
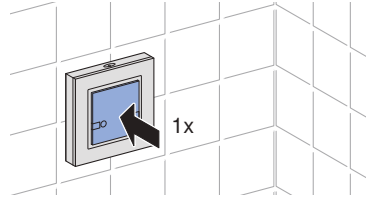


8 Tryck på knappen på styrningen 1x.

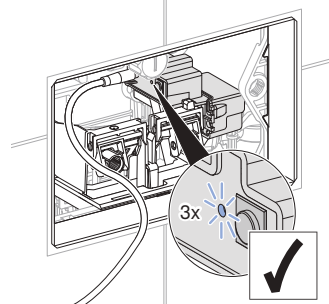


✓ LED:n blinkar 1x.

9 Tryck på radioknappen eller knappen på dragskenorna inom 30 sekunder.



✓ LED:n blinkar 3x.
Radioanslutningen är upprättad.



Avfallshantering

Innehållsämenen

Denna produkt överensstämmer med kraven i direktiv 2011/65/EU (RoHS) (begränsning av användningen av vissa farliga ämnen i elektrisk och elektronisk utrustning).

Avfallshantering av förbrukade elektriska och elektroniska apparater



Symbolen med den överkorsade soptunnan på hjul betyder att avfall från elektrisk och elektronisk utrustning inte får slängas tillsammans med restavfall, utan måste kasseras separat. Slut användare är enligt lag skyldiga att lämna tillbaka gamla enheter till offentliga organ med ansvar för avfallshantering, distributörer eller tillverkare för korrekt avfallshantering. Geberit. Många distributörer av elektriska och elektroniska produkter är skyldiga att utan kostnad ta tillbaka avfall som utgörs av eller innehåller elektriska och elektroniska produkter. Vid återlämning till Geberit, kontakta ansvarigt sälj- eller serviceföretag.

Gamla batterier och ackumulatörer som inte medföljer den gamla apparaten samt lampor som kan tas bort från den gamla apparaten utan att förstöras måste separeras från den gamla apparaten innan den lämnas på en avfallshanteringsstation.

Om personuppgifter lagras i den gamla apparaten är slutanvändarna själva ansvariga för att radera dem innan apparaten lämnas in till en avfallshanteringsstation.

Turvallisuus

Tietoja tästä dokumentista

Tämä dokumentti on tarkoitettu käyttäjille, jotka käyttävät Geberit-WC-huuhtelujärjestelmää, joissa on elektroninen huuhtelutoiminto, verkko- tai akkukäyttöinen, radiopainikkeella.

Tämä dokumentti koskee näiden WC-huuhtelujärjestelmien Bluetooth®-liitännällä varustettua mallia. Näiden WC-huuhtelujärjestelmien tyyppikilvessä on merkintä ”DLWC-07-A” tai ”DLWC-07-B” ja Geberit Connect -logo.

Määräysten mukainen käyttö

Geberit-WC-huuhtelujärjestelmä, jossa on elektroninen huuhtelutoiminto, verkko- tai paristokäyttöinen, radiopainikkeella, on tarkoitettu huuhtelukäyttöön Geberit Sigma -piilohuuhtelusäiliöiden kanssa.

Turvallisuusohjeet

- Käyttäjä saa käyttää, hoitaa ja huoltaa istuinta vain niiltä osin kuin tässä käyttöohjeessa on kuvattu.
- Tuotteeseen ei saa tehdä mitään muutoksia tai lisäasennuksia.
- Jos ilmenee vaurioita tai häiriöitä, niitä ei koskaan saa itse korjata.
- Korjaukset saa tehdä vain ammattilainen ja niissä saa käyttää vain alkuperäisiä vara- ja lisävarusteosia.

Tekniset tiedot

	Verkkovirtakäyttöinen	Paristokäyttöinen ¹⁾
Nimellisjännite	85–240 V AC	–
Verkkotaajuus	50–60 Hz	–
Paristotyyppi	–	LR20
Käyttöjännite	12 V DC	3 V DC
IP-luokitus	IP45	IP45
Maksimi tehontarve	4 W	4 W
Tehonotto valmiustilassa	0,15 W	0,15 W
Intervallihuuhteluajan tehdasasetus	5 s	5 s
Intervallihuuhteluajan säätöalue	1–200 s	1–200 s
Intervallihuuhtelun tehdasasetus	24 h	24 h
Intervallihuuhtelun säätöalue	1–168 h	1–168 h
Radiopainikkeen taajuusalue	868,4 MHz	
Radiopainikkeen maksimilähtöteho	5 dBm	
Langaton teknologia	Bluetooth® Low Energy ²⁾	
Taajuusalue	2400–2483,5 MHz	
Maksimaalinen lähtöteho	4 dBm	

¹⁾ Pariston kestoaika: n. 2 vuotta

²⁾ Merkki Bluetooth® ja sen logot ovat Bluetooth SIG, Inc -yhtiön omaisuutta, ja Geberit käyttää niitä lisenssillä.

Yksinkertaistettu EU-vaatimustenmukaisuusvakuutus

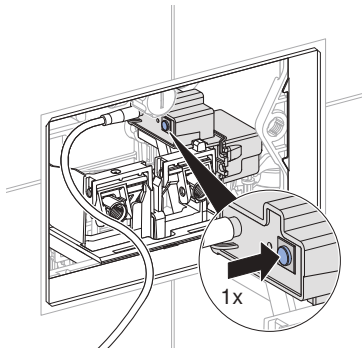
Geberit International AG vakuuttaa, että verkkovirta- tai paristokäyttöinen radiolaitetyyppi Geberit-WC-huuhtelujärjestelmä elektronisella huuhtelutoiminnolla vastaa direktiivin 2014/53/EU vaatimuksia.

EU-vaatimustenmukaisuusvakuutuksen täysimittainen teksti on saatavilla seuraavassa internet-osoitteessa: <https://doc.geberit.com/971248000.pdf>.

Käyttöönotto

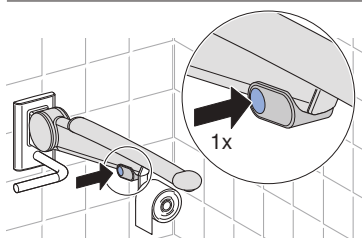
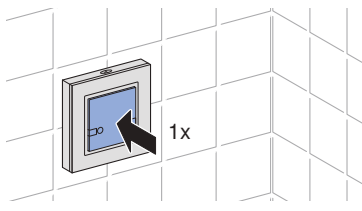
Radioyhteyden muodostaminen

- 1 Paina ohjauksyksikön painiketta (1x).

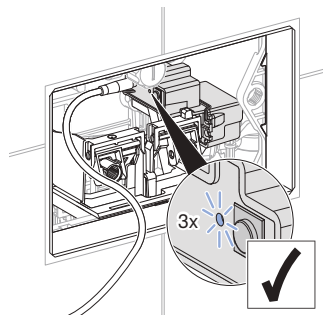


- ✓ LED vilkkuu (1x).

- 2 Paina radiopainikkeen tai alaslaskettavan kahvan painiketta 30 sekunnin kuluessa.



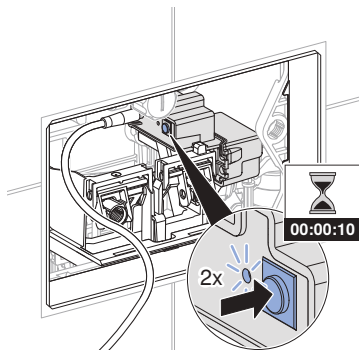
- ✓ LED vilkkuu (3x). Radioyhteys on muodostettu.



Radioyhteyden katkaiseminen

Jos radioyhteydessä on ongelmia, voi olla hyödyllistä katkaista radioyhteys ja muodostaa se uudelleen.

- 1 Pidä ohjauksyksikön painiketta painettuna 10 sekunnin ajan, kunnes LED vilkkuu toisen kerran.



- ✓ Radioyhteys on katkaistu.

- 2 Palauta radioyhteys. → Katso "Radioyhteyden muodostaminen", sivu 87.

Geberit-sovellukset

Erilaisia Geberit -sovelluksia on saatavana käyttöä, asetuksia ja ylläpitoa varten. Sovellukset ovat yhteydessä laitteeseen Bluetooth®-liitännän kautta.

Geberit-sovellukset ovat saatavilla ilmaiseksi Android- ja iOS-älypuhelimille vastaavassa App Storessa.

Yhteyden muodostaminen laitteeseen

- Skannaa QR-koodi ja noudata aloitussivulla olevia ohjeita.

Geberit
Apps →



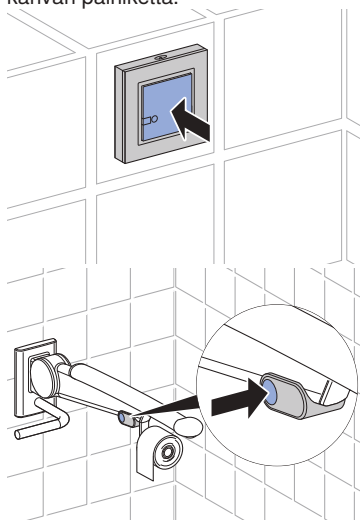
<https://gbrt.io/dsvF90E>



<https://gbrt.io/dsvF90F>

Huuhtelu

- Voit käynnistää huuhtelun painamalla radiopainiketta tai alaslaskettavan kahvan painiketta.



Testausta varten voidaan käynnistää huuhtelu myös Geberit-sovelluksella.

Häiriöiden korjaus

Häiriö	Syy	Korjaus
Vettä valuu jatkuvasti WC-istuimeen.	Ohjelmistohäiriö	► Katkaise sähkönsyöttö (sulakkeesta) 10 sekunnin ajaksi.
	Tekninen häiriö	► Ota yhteyttä ammattilaiseen.
WC-istuimen huuhtelu ei ole tyydyttävä.	Väärin säädetyt huuhtelumäärät	► Ota yhteyttä ammattilaiseen.
	WC-istuin on kalkkeutunut	► WC-istuimen kalkinpoisto.
Huuhtelua ei voi käynnistää.	Ohjelmistohäiriö	► Katkaise sähkönsyöttö (sulakkeesta) 10 sekunnin ajaksi.
	Sähkökatkos	► Tarkasta sähkönsyöttö (sulakkeesta).
	Nostoyksikön paristot tyhjä ¹⁾	► Vaihda nostoyksikön paristot. → Katso "Paristojen vaihtaminen", sivu 90.
	Radiopainikkeen paristot tyhjä	► Radiopainikkeen paristojen vaihtaminen. → Katso radiopainikkeen asennusohjeet.
	Radioyhteys on katkaistu	► Muodosta radioyhteys uudelleen. → Katso "Radioyhteyden muodostaminen", sivu 87.
	Tekninen häiriö	► Ota yhteyttä ammattilaiseen.

¹⁾ Paristojen varaustilan voi lukea Geberit-sovelluksella.

Huolto-ohjeet

Paristokäyttöisissä Geberit-WC-huuhtelujärjestelmissä paristot on vaihdettava n. 2 vuoden välein.

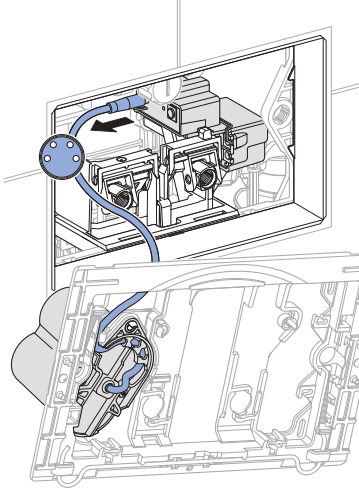
Paristojen vaihtaminen

Edellytykset

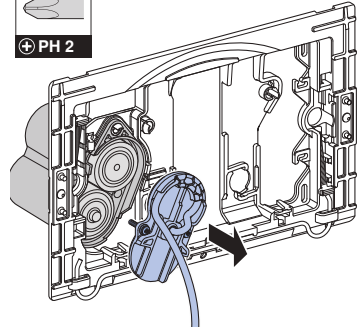
- 2 varaparistoa (malli 1,5 V mono/D/LR20/AM-1, suositus: Varta Industrial tai Panasonic Powerline) toimitettu mukana.

1 Irrota asennuskehys. → Katso kuvaosio **1**, sivu 261.

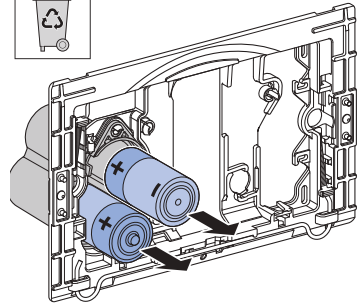
2 Irrota sähkönsyötön johto.



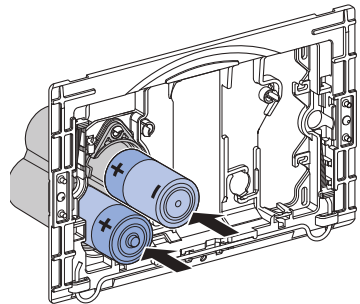
3 Avaa paristokotelo.



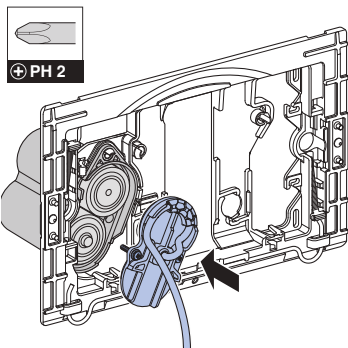
4 Poista paristot ja hävitä ne asianmukaisesti.



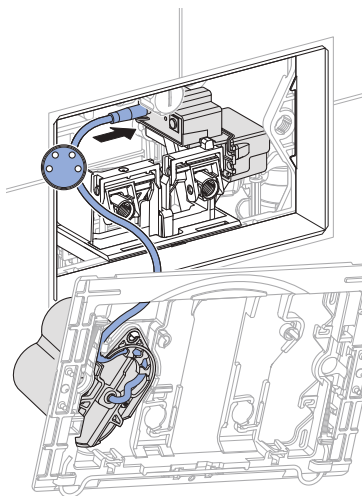
5 Aseta uudet paristot.



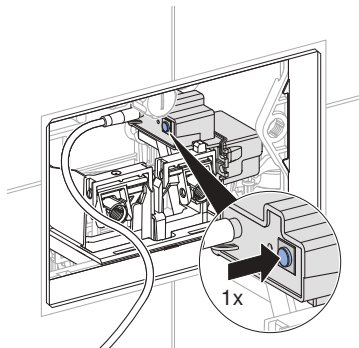
6 Sulje paristokotelo.



7 Yhdistä sähkönsyötön johto.

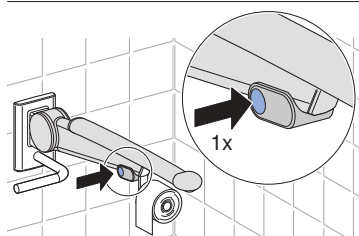
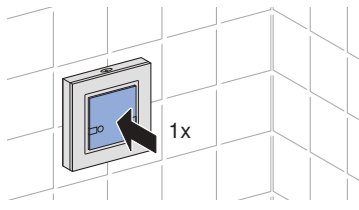


8 Paina ohjauksen painiketta 1x.

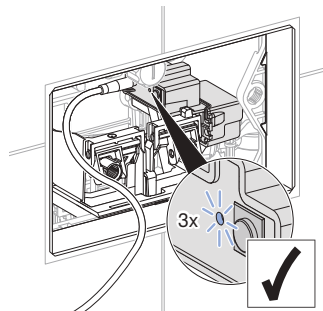


✓ LED vilkkuu 1x.

9 Paina radiopainikkeen tai tukikaiteen painiketta 30 sekunnin kuluessa.



✓ LED vilkkuu 3x. Radioyhteys on muodostettu.



10 Asenna asennuskehys. → Katso kuvaosio **2**, sivu 262.

Hävittäminen

Valmistusaineet

Tämä tuote vastaa RoHS-direktiivin 2011/65/EU (RoHS) (tiettyjen vaarallisten aineiden käytön rajoittaminen sähkö- ja elektroniikkalaitteissa) vaatimuksia.

Sähkö- ja elektroniikkalaiteromun hävittäminen



Ylivuivattua jätettä esittävä symboli tarkoittaa, että sähkö- ja elektroniikkalaiteromua ei saa hävittää sekajätteen mukana, vaan ne on toimitettava keräyspisteeseen. Loppukäyttäjien on lain mukaan toimitettava käytöstä poistetut laitteet hävitettäväksi asianmukaisiin keräyspaikkoihin, joita ovat julkiset keräyspisteet, jälleenmyyjäliikkeet ja Geberit. Monet sähkö- ja elektroniikkalaitteiden jälleenmyyjät ovat velvollisia vastaanottamaan sähkö- ja elektroniikkalaiteromun maksutta. Jos toivottu palautuspaikka on Geberit, on otettava yhteyttä vastaavaan jälleenmyynti- tai huoltoliikkeeseen.

Käytetyt paristot ja akut, jotka eivät ole käytöstä poistetun laitteen sisällä, sekä lamput, jotka voidaan irrottaa laitteesta ehjinä, on poistettava laitteesta ennen sen luovuttamista keräyspisteeseen.

Jos käytöstä poistettuun laitteeseen on tallennettu henkilötietoja, loppukäyttäjät ovat itse vastuussa niiden poistamisesta ennen laitteen luovuttamista keräyspisteeseen.

Öryggi

Um þetta skjal

Þetta skjal er ætlað þeim sem hafa umsjón með og notendum Geberit salernisstýringar með rafrænni skolstjórnun sem er tengd við rafmagn eða gengur fyrir rafhlöðum, fyrir þráðlausan hnapp.

Þetta skjal gildir um hönnun þessarar salernisstýringar með Bluetooth®-tengi. Þessi salernisstýring er merkt á merkiplötunni með „DLWC-07-A“ eða „DLWC-07-B“ og Geberit Connect-kennimerkismerkingu.

Rétt notkun

Geberit salernisstýring með rafrænni skolstjórnun, sem tengd er við rafmagn eða gengur fyrir rafhlöðum, fyrir þráðlausan hnapp er ætluð til að setja skolun af stað í innfelldum Geberit Sigma vatnskössum.

Öryggisupplýsingar

- Rekstraraðilar eða notendur mega aðeins annast viðhald, umhirðu og notkun sjálfir að því marki sem lýst er í þessum notkunarleiðbeiningum.
- Ekki skal breyta vörinni eða bæta neinu við hana.
- Ekki má reyna að gera við skemmdir eða ágalla á eigin spýtur.
- Fagaðilar skulu annast allar viðgerðir og má aðeins nota til þess varahluti og aukabúnað frá framleiðanda.

Tæknilegar upplýsingar

	Tenging við rafmagn	Notkun með rafhlöðu ¹⁾
Málspenna	85–240 V AC	–
Raforkutiðni	50–60 Hz	–
Gerð rafhlaða	–	LR20
Vinnsluspenna	12 V DC	3 V DC
Hlíffartegund	IP45	IP45
Inngangsafl að hámarki	4 W	4 W
Inngangsafl í biðstöðu	0,15 W	0,15 W
Tími reglulegrar skolunar, verksmiðjustilling	5 sek.	5 sek.
Tími reglulegrar skolunar, stillisvið	1–200 sek.	1–200 sek.
Regluleg skolun, verksmiðjustilling	24 klst.	24 klst.
Regluleg skolun, stillisvið	1–168 klst.	1–168 klst.
Tíðnisvið þráðlauss hnapps	868,4 MHz	
Hámarksútgangsafl þráðlauss hnapps	5 dBm	
Þráðlaus tækni	Bluetooth® Low Energy ²⁾	
Tíðnisvið	2400–2483,5 MHz	
Mesta útgangsafl	4 dBm	

¹⁾ Endingartími rafhlöðu: u.p.b. 2 ár

²⁾ Vörumerkið Bluetooth® og kennimerki þess eru eign Bluetooth SIG, Inc. og notkun Geberit á því er háð leyfi.

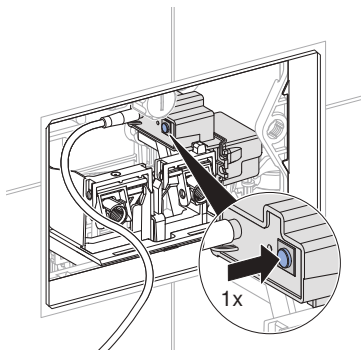
Einfölduð ESB-samræmisýfirlýsing

Hér með lýsir Geberit International AG, því yfir að þráðlausí fjarskiptabúnaðurinn Geberit salernisstýring með rafrænni skolstjórnun sem tengja má við rafmagn eða rafhlöðu, fyrir þráðlausan hnapp, uppfyllir tilskipun 2014/53/ESB.

Nálgast má texta ESB-samræmisýfirlýsingarinnar í heild sinni á eftirfarandi vefslöð:
<https://doc.geberit.com/971248000.pdf>.

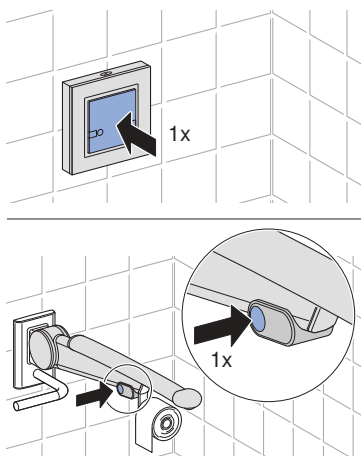
Þráðlausri tengingu komið á

- 1 Ýtið á hnappinn á þvagskálarstýringunni (1x).

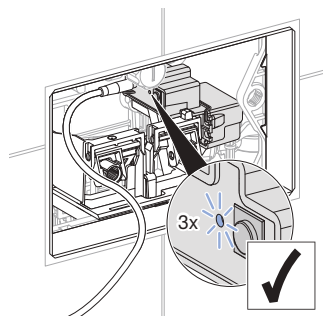


- ✓ LED-ljósíð blikkar (1x).

- 2 Ýtið á hnapp þráðlausa hnappsins eða hnappinn á stuðningshandfanginu innan 30 sekúnda.



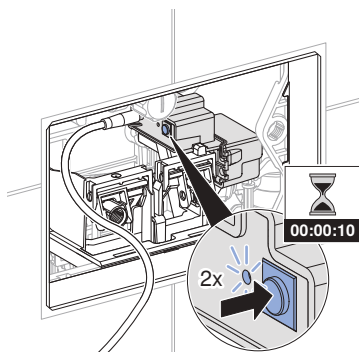
- ✓ LED-ljósíð blikkar (3x). Þráðlausri tengingu hefur verið komið á.



Þráðlaus tenging rofin

Ef vandamál koma upp hjá þráðlausu tengingunni getur gagnast að rjúfa þráðlausu tenginguna og tengja hana á ný.

- 1 Haldið hnappinum á þvagskálarstýringunni inni í 10 sekúndur þar til LED-ljósíð blikkar í 2. skipti.



- ✓ Þráðlausu tengingin hefur verið rofin.

- 2 Tengid þráðlausu tenginguna á ný.
→ Sjá "Þráðlausri tengingu komið á", bls. 95.

Öpp frá Geberit

Geberit býður upp á mismunandi öpp fyrir stjórnun, stillingar og viðhald. Öppin eiga samskipti við tækið með Bluetooth®-tengingu.

Hægt er að sækja öppin frá Geberit ókeypis í viðkomandi forritaveitu fyrir Android- og iOS-snjallsíma.

Tenging við tæki komið á

- ▶ Skannið QR-kóðann og fylgið leiðbeiningunum á upphafssíðunni.

Geberit
Apps →



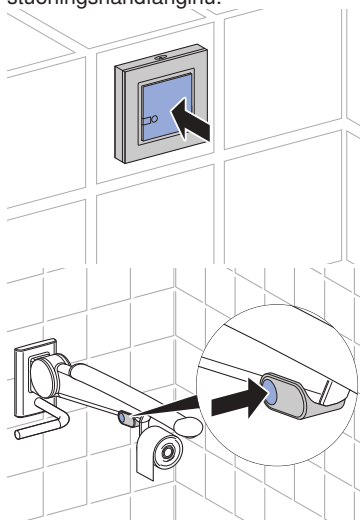
<https://gbrt.io/dsvF90E>



<https://gbrt.io/dsvF90F>

Skolun sett af stað

- ▶ Til að setja skolun af stað skal ýta á þráðlausa hnappinn eða hnappinn á stuðningshandfanginu.



Í prófunarskyni er einnig hægt að kveikja á skolun með forriti Geberit.

Gert við bilanir

Bilun	Orsök	Úrbætur
Sírennslí í salernisskál.	Bilun í hugbúnaði	► Takið rafmagnið (öryggi íbúðar) af í 10 sekúndur.
	Tæknileg bilun	► Leitið til fagaðila.
Ekki er skolað nægilega vel úr salernisskálinni.	Skolmagn er ekki rétt stillt	► Leitið til fagaðila.
	Kalk hefur safnast upp í salernisskálinni	► Kalkhreinsið salernisskálina.
Ekki er hægt að setja skolun af stað.	Bilun í hugbúnaði	► Takið rafmagnið (öryggi íbúðar) af í 10 sekúndur.
	Rafmagnsleysi	► Athugið rafmagnið (öryggi íbúðar).
	Rafhlöður lyftibúnaðarins tómar ¹⁾	► Skiptið um rafhlöður lyftibúnaðarins. → Sjá "Skipt um rafhlöður", bls. 98.
	Rafhlöður þráðlausa hnappsins tómar	► Skiptið um rafhlöður þráðlausa hnappsins. → Sjá uppsetningarleiðbeiningar þráðlausa hnappsins.
	Þráðlaus tenging rofin	► Komið þráðlausri tengingu á að nýju. → Sjá "Þráðlausri tengingu komið á", bls. 95.
	Tæknileg bilun	► Leitið til fagaðila.

¹⁾ Hægt er að fylgjast með hleðslunni á rafhlöðunum með appi frá Geberit.

Viðhaldsreglur

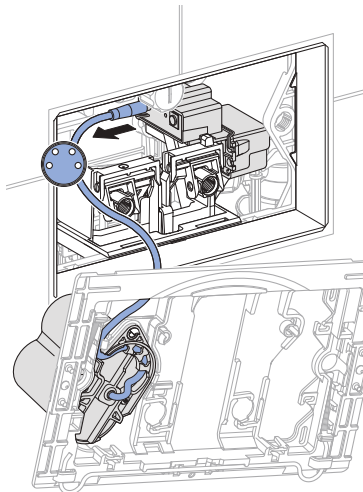
Á Geberit salernisstýringum sem ganga fyrir rafhlöðum þarf að skipta um rafhlöðurnar á u.þ.b. 2 ára fresti.

Skipt um rafhlöður

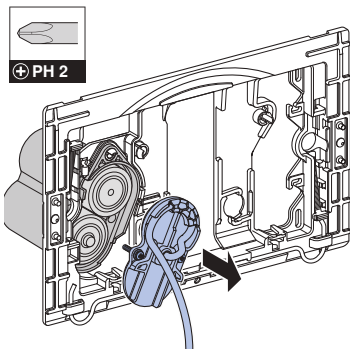
Skilyrði

- Tvær rafhlöður til skiptanna (af gerðinni 1,5 V Mono/D/LR20/AM-1, mælt er með: Varta Industrial eða Panasonic Powerline) eru fyrir hendi.

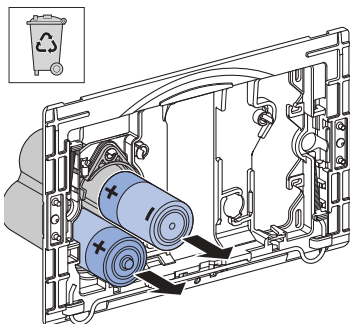
- 1 Takið festirammann af. → Sjá myndaröð **1**, bls. 261.
- 2 Takið rafmagnssnúruna úr sambandi.



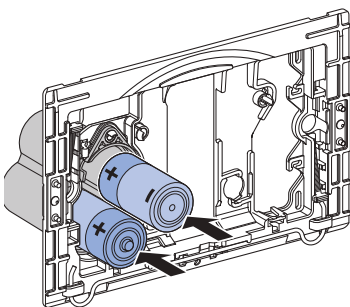
- 3 Opnið rafhlöðuhólfid.



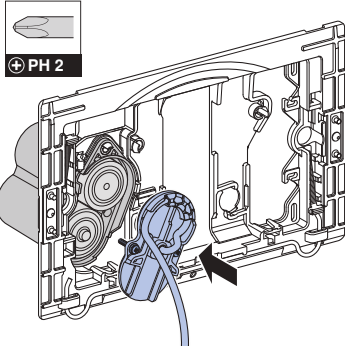
- 4 Takið rafhlöðurnar úr og fargið þeim með viðeigandi hætti.



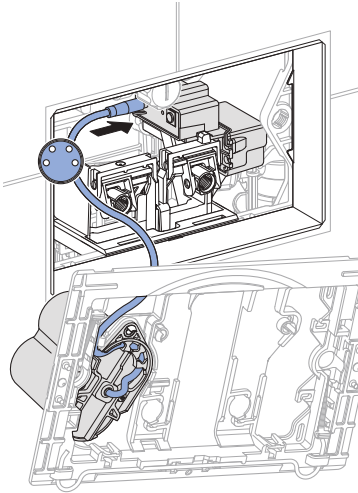
- 5 Setjið nýjar rafhlöður í.



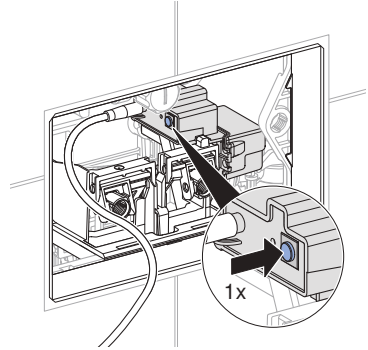
6 Lokið rafhlöðuhólfinu.



7 Stingið rafmagnssnúrunni í samband.

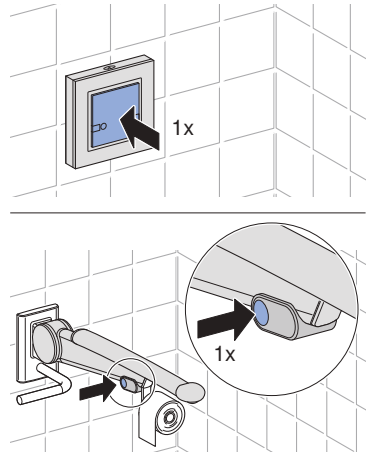


8 Ýtið einu sinni á hnappinn á stjórnætækinu.

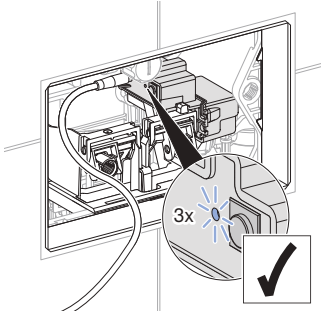


✓ LED-ljosið blikkar einu sinni.

9 Ýtið á hnapp þráðlausa rofans eða hnappinn á stuðningshandfanginu innan 30 sekúnda.



- ✓ LED-ljosið blikkar þrisvar sinnum. Þráðlausri tengingu hefur verið komið á.



- 10** Setjið festirammann á. → Sjá myndaröð **2**, bls. 262.

Förgun

Innihaldsefni

Vara þessi uppfyllir kröfur tilskipunar 2011/65/ESB um takmarkanir á notkun tiltekinnar, hættulegra efna í rafbúnaði og rafeindabúnaði (RoHS).

Förgun raf- og rafeindabúnaðarúrgangs



Táknið með yfirstrikuðu sorptunnunni á hjólum merkir að ekki má fleygja raf- og rafeindabúnaðarúrgangi með venjulegu heimilissorpi, heldur skal flokka hann og skila honum til förgunar. Notendum ber lögum samkvæmt að skila úr sér gengnum búnaði til viðeigandi förgunar hjá opinberum förgunaraðila, söluaðila eða Geberit. Ýmsum söluaðilum raf- og rafeindabúnaðar er skylt að taka við raf- og rafeindabúnaðarúrgangi án endurgjalds. Til að skila búnaði til Geberit skal hafa samband við þar til bæran sölu- eða þjónustuaðila.

Rafgeyma og rafhlöður sem búnaðurinn umlykur ekki og perur sem hægt er að taka úr búnaðinum án þess að eyðileggja þær skal fjarlægja úr búnaðinum áður en honum er skilað til förgunar.

Ef persónuupplýsingar eru vistaðar í úr sér gengna búnaðinum bera, notendur sjálfir ábyrgð á að eyða þeim áður en búnaðinum er skilað til förgunar.

Bezpieczeństwo

O niniejszym dokumencie

Niniejszy dokument jest skierowany do użytkowników systemu spłukiwania WC Geberit z elektronicznym uruchamianiem spłukiwania, zasilaniem sieciowym lub bateryjnym i przyciskiem radiowym.

Ten dokument dotyczy modeli systemu spłukiwania WC z interfejsem Bluetooth®. Ten system spłukiwania WC posiada na tabliczce znamionowej oznaczenie „DLWC-07-A” lub „DLWC-07-B” oraz logo Geberit Connect.

Użycie zgodne z przeznaczeniem

System spłukiwania WC Geberit z elektronicznym uruchamianiem spłukiwania, zasilaniem sieciowym lub bateryjnym i przyciskiem radiowym jest przeznaczony do uruchamiania spłukiwania spłuczek podtynkowych Geberit Sigma.

Wskazówki dotyczące bezpieczeństwa

- Obsługa, pielęgnacja i konserwacja może być wykonywana przez użytkownika wyłącznie w zakresie opisanym w niniejszej instrukcji obsługi.
- Nie dokonywać zmian w produkcie ani nie wykonywać dodatkowych instalacji.
- W przypadku podejrzenia uszkodzenia nigdy nie wykonywać naprawy samodzielnie.
- Napraw może dokonywać wyłącznie osoba wykwalifikowana, stosując oryginalne części zamienne i akcesoria.

Dane techniczne

	Zasilanie sieciowe	Zasilanie bateryjne ¹⁾
Napięcie znamionowe	85–240 V AC	–
Częstotliwość sieciowa	50–60 Hz	–
Typ baterii	–	LR20
Napięcie robocze	12 V DC	3 V DC
Stopień ochrony	IP45	IP45
Maksymalny pobór mocy	4 W	4 W
Pobór mocy w trybie czuwania	0,15 W	0,15 W
Ustawienie fabryczne czasu spłukiwania okresowego	5 s	5 s
Zakres regulacji spłukiwania okresowego	1–200 s	1–200 s
Ustawienie fabryczne spłukiwania okresowego	24 h	24 h
Zakres regulacji spłukiwania okresowego	1–168 h	1–168 h
Zakres częstotliwości przycisku radiowego	868,4 MHz	
Maksymalna moc wyjściowa przycisku radiowego	5 dBm	
Technologia radiowa	Bluetooth® Low Energy ²⁾	
Zakres częstotliwości	2400–2483,5 MHz	
Maksymalna moc wyjściowa	4 dBm	

¹⁾ Okres użytkowania baterii: ok. 2 lata

²⁾ Marka Bluetooth® i jej logo są własnością firmy Bluetooth SIG, Inc., a Geberit może z nich korzystać po uzyskaniu licencji.

Uproszczona deklaracja zgodności UE

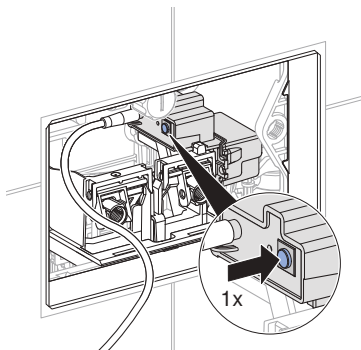
Geberit International AG niniejszym oświadcza, że typ urządzenia radiowego „System spłukiwania WC Geberit z elektronicznym uruchamianiem spłukiwania, zasilaniem sieciowym lub baterijnym i przyciskiem radiowym” jest zgodny z dyrektywą 2014/53/UE.

Pełny tekst deklaracji zgodności UE jest dostępny pod następującym adresem internetowym: <https://doc.geberit.com/971248000.pdf>.

Uruchomienie

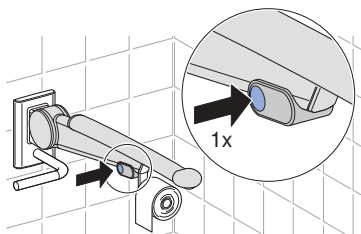
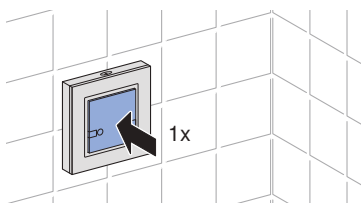
Nawiązywanie połączenia radiowego

- 1 Nacisnąć przycisk na systemie spłukiwania WC (1x).

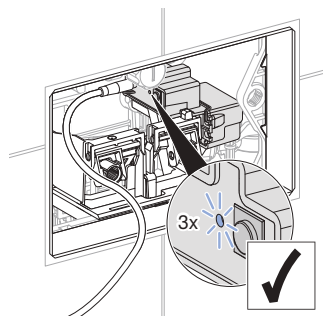


- ✓ Kontrolka miga (1x).

- 2 W ciągu 30 sekund nacisnąć przycisk radiowy lub przycisk na poręczy ściennej.



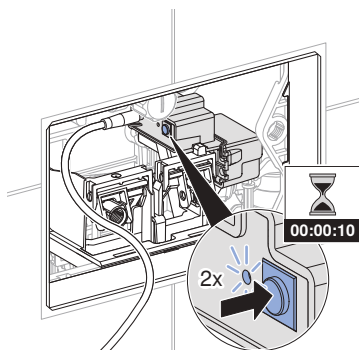
- ✓ Kontrolka miga (3x). Połączenie radiowe zostało nawiązane.



Rozłączanie połączenia radiowego

Jeśli występują problemy z połączeniem radiowym, pomocne może być rozłączenie i ponowne nawiązanie połączenia radiowego.

- 1 Nacisnąć przycisk na systemie spłukiwania WC i przytrzymać go przez 10 sekund, aż dioda LED mignie dwa razy.



- ✓ Połączenie radiowe zostało rozłączone.

- 2 Przywrócić połączenie radiowe. → Patrz „Nawiązywanie połączenia radiowego”, strona 103.

Aplikacje Geberit

Do obsługi, nastaw i konserwacji dostępne są różne aplikacje Geberit. Aplikacje komunikują się poprzez interfejs Bluetooth® z urządzeniem.

Aplikacje Geberit na smartfony z systemem Android i iOS są dostępne bezpłatnie w odpowiednim sklepie z aplikacjami.

Nawiązywanie połączenia z urządzeniem

- ▶ Zeskanować kod QR i postępować według instrukcji na stronie internetowej.

Geberit Apps →



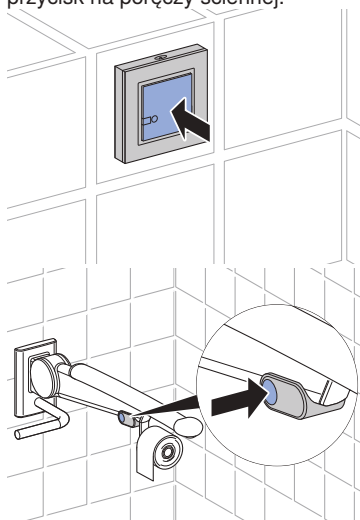
<https://gbrt.io/dsvF90E>



<https://gbrt.io/dsvF90F>

Uruchomienie wypływu

- ▶ Aby uruchomić spłukiwanie, należy nacisnąć przycisk radiowy lub przycisk na poręczy ściiennej.



Do celów testowych spłukiwanie można uruchomić także za pomocą aplikacji Geberit.

Usuwanie usterek

Usterka	Przyczyna	Usuwanie
Woda cały czas spływa do miski ustępowej.	Usterka oprogramowania	▶ Odłączyć zasilanie (bezpiecznik) na 10 sekund.
	Uszkodzenie techniczne	▶ Skontaktować się z osobą wykwalifikowaną.
Splukiwanie miski ustępowej jest niezadowolające.	Nieprawidłowo ustawiona ilość wody splukującej	▶ Skontaktować się z osobą wykwalifikowaną.
	Miska ustępowa pokryta kamieniem	▶ Odkamienić miskę ustępową.
Nie można uruchomić splukiwania.	Usterka oprogramowania	▶ Odłączyć zasilanie (bezpiecznik) na 10 sekund.
	Przerwa w zasilaniu prądem	▶ Sprawdzić zasilanie (bezpiecznik).
	Wyczerpane baterie w urządzeniu podnoszącym ¹⁾	▶ Wymienić baterie w urządzeniu podnoszącym. → Patrz „Wymiana baterii”, strona 106.
	Wyczerpane baterie w przycisku radiowym	▶ Wymienić baterie w przycisku radiowym. → Patrz instrukcja montażu przycisku radiowego.
	Rozłączone połączenie radiowe	▶ Ponownie nawiązać połączenie radiowe. → Patrz „Nawiązywanie połączenia radiowego”, strona 103.
	Uszkodzenie techniczne	▶ Skontaktować się z osobą wykwalifikowaną.

¹⁾ Poziom naładowania baterii można odczytać za pomocą aplikacji Geberit.

Zasady konserwacji

W systemach sterowania WC Geberit z zasilaniem bateryjnym baterie należy wymieniać co ok. 2 lata.

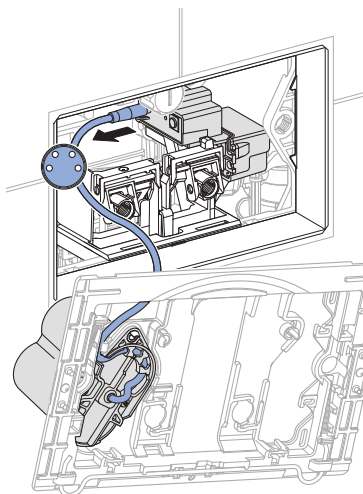
Wymiana baterii

Warunek

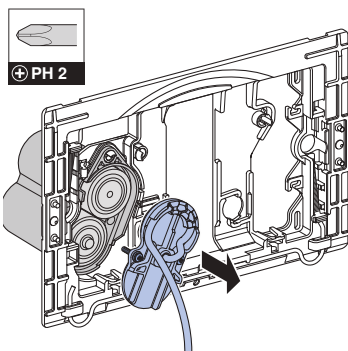
- 2 baterie zamienne (typ 1,5 V Mono/D/ LR20/AM-1, zalecane: Varta Industrial lub Panasonic Powerline) są w zestawie.

1 Zdemontować ramkę montażową. → Patrz sekwencja rysunków **1**, strona 261.

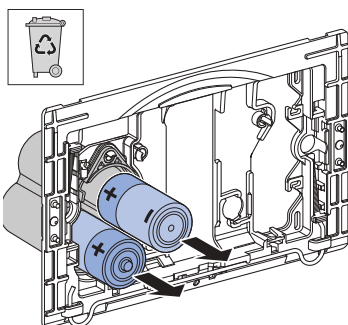
2 Odłączyć przewód zasilania.



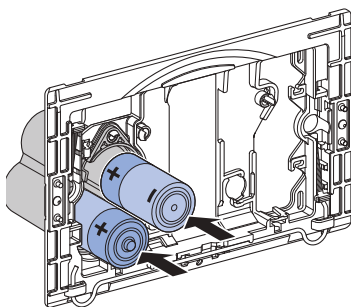
3 Otworzyć kieszeń na baterie.



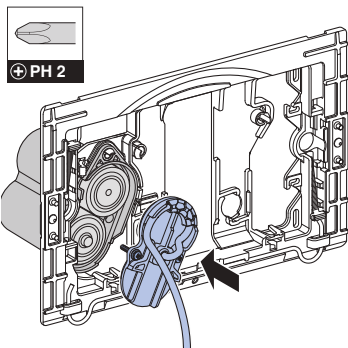
4 Wyjąć i właściwie zutylizować zużyte baterie.



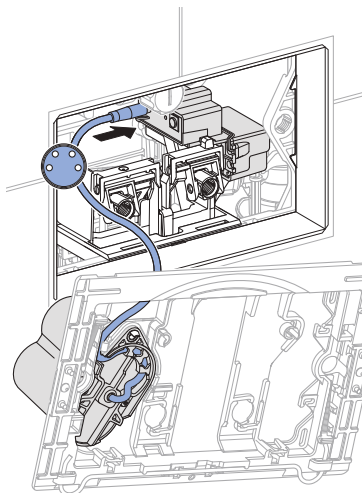
5 Włożyć nowe baterie.



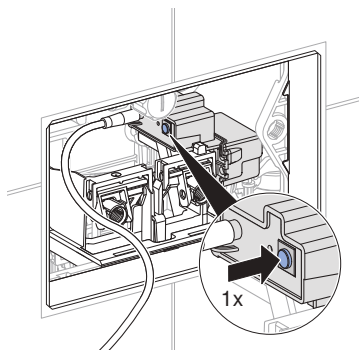
6 Zamknąć kieszeń na baterie.



7 Podłączyć przewód zasilania.

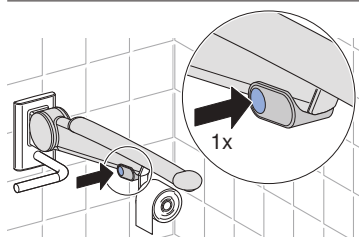
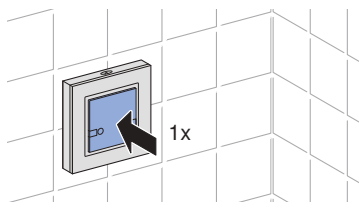


8 Nacisnąć przycisk na jednostce sterowania 1x.

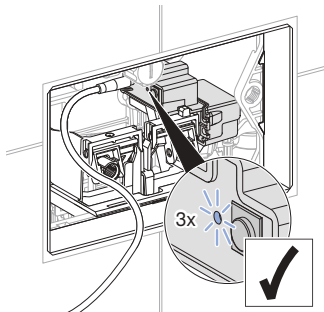


✓ Kontrolka miga 1x.

9 W ciągu 30 sekund nacisnąć przycisk radiowy lub przycisk na poręczy ściennej.



- ✓ Kontrolka miga 3x. Połączenie radiowe zostało nawiązane.



- 10 Zamontować ramkę montażową. → Patrz sekwencja rysunków **2**, strona 262.

Utylizacja

Składniki

Niniejszy produkt jest zgodny z wymogami dyrektywy 2011/65/UE (RoHS) (Ograniczenie użycia substancji niebezpiecznych w urządzeniach elektrycznych i elektronicznych).

Utylizacja zużytego sprzętu elektrycznego i elektronicznego



Symbol przekreślonego pojemnika na odpady na kółkach oznacza, że zużyty sprzęt elektryczny i elektroniczny nie może być utylizowany razem z pozostałymi odpadami, lecz oddzielnie. Użytkownicy końcowi są prawnie zobowiązani do zwrotu zużytych urządzeń do publicznych zakładów utylizacji odpadów, dystrybutorów lub firmy Geberit w celu prawidłowej utylizacji. Wielu dystrybutorów sprzętu elektrycznego i elektronicznego jest zobowiązanych do nieodpłatnego odbioru zużytego sprzętu. W sprawie zwrotu do firmy Geberit należy skontaktować się z właściwym dystrybutorem lub serwisem.

Zużyte baterie i akumulatory, które nie są wbudowane na stałe w zużytym urządzeniu, jak również lampy, które mogą być wyjęte ze zużytego urządzenia bez ich zniszczenia, muszą zostać oddzielnie przekazane do punktu utylizacji.

Jeżeli w zużytym urządzeniu zapisane są dane osobowe, za ich usunięcie przed przekazaniem do punktu utylizacji odpowiadają sami użytkownicy końcowi.

Biztonság

A dokumentumról

Ez a dokumentum az elektronikus öblítőtartály működtetésű, hálózati vagy elemes működtetésű, rádiós, vezeték nélküli távvezérlős Geberit WC öblítés működtetések üzemeltetőihez és felhasználóihoz szól.

Ez a dokumentum a Bluetooth® interfésszel rendelkező WC öblítés működtetése modellekre vonatkozik. A WC öblítés működtetés típusáblája tartalmazza a „DLWC-07-A” vagy „DLWC-07-B” feliratot és a Geberit Csatlakozás logóját.

Rendeltetésszerű használat

Az elektronikus öblítőtartály működtetésű, hálózati vagy elemes működtetésű, rádiós, vezeték nélküli távvezérlős Geberit WC öblítés működtetés a Geberit Sigma falsík alatti öblítőtartályok öblítés működtetésére szolgál.

Biztonsági előírások

- Az üzemeltető, illetve a felhasználó számára kizárólag az üzemeltetési útmutatóban meghatározott mértékű használat, ápolás és karbantartás engedélyezett.
- A terméken ne végezzen módosításokat, és ne szereljen fel rá további elemeket.
- Károsodásra vagy hibára utaló jelek esetén soka ne végezze saját maga a javítást.
- A javításokat kizárólag szakembereknek szabad végezniük eredeti pótalkatrészek és tartozékok felhasználásával.

Műszaki adatok

	Hálózati üzem	Elemes működtetés ¹⁾
Névleges feszültség	85–240 V AC	–
Hálózati frekvencia	50–60 Hz	–
Az elem típusa	–	LR20
Üzemi feszültség	12 V DC	3 V DC
Érintésvédelmi osztály	IP45	IP45
Maximális teljesítményfelvétel	4 W	4 W
Teljesítményfelvétel készenléti állapotban	0,15 W	0,15 W
Közbenső öblítési idő gyári beállítása	5 s	5 s
Közbenső öblítési idő beállítási tartománya	1–200 s	1–200 s
Közbenső öblítés gyári beállítása	24 h	24 h
Közbenső öblítés beállítási tartománya	1–168 h	1–168 h
Rádiós, vezeték nélküli távvezérlő frekvencia-tartománya	868,4 MHz	
Rádiós, vezeték nélküli távvezérlő max. kimenő teljesítménye	5 dBm	
Vezeték nélküli technológia	Bluetooth® Low Energy ²⁾	
Frekvenciatartomány	2400–2483,5 MHz	
Max. kimenő teljesítmény	4 dBm	

¹⁾ Az elem élettartama: kb. 2 év

²⁾ A Bluetooth® márka és logó a Bluetooth SIG, Inc. tulajdonát képezik és a Geberit licenccel használja azokat.

Egyszerűsített EU-megfelelőségi nyilatkozat

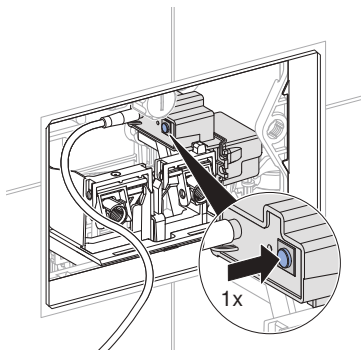
A Geberit International AG ezúton kijelenti, hogy az elektronikus öblítés működtetésű, hálózati üzemi vagy elemes működtetésű Geberit WC öblítés működtetés rádióberendezése megfelel a 2014/53/EU irányelv előírásainak.

Az EU-megfelelőségi nyilatkozat teljes szövege elérhető a következő internetes címen:
<https://doc.geberit.com/971248000.pdf>.

Üzembe helyezés

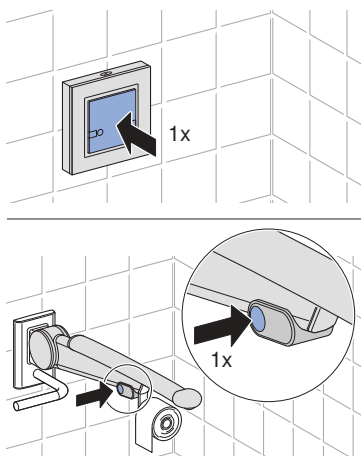
Rádiókapcsolat létesítése

- 1 Nyomja meg a vizele vezérlő gombot (1x).

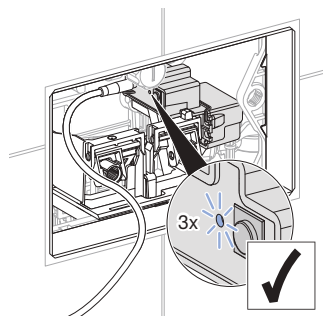


- ✓ A LED villog (1x).

- 2 30 másodpercen belül nyomja meg a rádiós, vezeték nélküli távvezérlő gombját vagy a felhajtható kapaszkodó gombját.



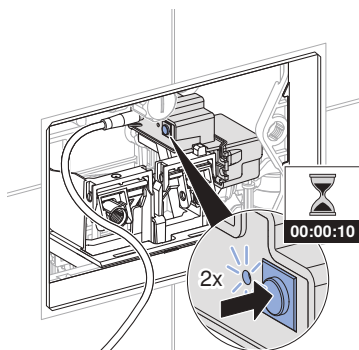
- ✓ A LED villog (3x). A rádiókapcsolat létrejött.



Rádiókapcsolat bontása

A rádiókapcsolat meghibásodása esetén hasznos lehet a rádiókapcsolat bontása és újbóli létrehozása.

- 1 Tartsa nyomva a vizele vezérlő gombot 10 másodpercig, amíg a LED 2. alkalommal villog.



- ✓ A rádiókapcsolat megszakadt.

- 2 Állítsa helyre a rádiókapcsolatot. → Lásd „Rádiókapcsolat létesítése”, oldal 111.

Geberit alkalmazások

Használja a különböző Geberit alkalmazásokat vezérléshez, beállításokhoz és a karbantartási munkálatok kivitelezéséhez. Az alkalmazások és a készülék közötti kommunikációt a Bluetooth® interfész biztosítja.

Az Android és iOS operációs rendszerű okostelefonok esetében a Geberit alkalmazások díjmentesen letölthetők az App Store-ból.

A készülék csatlakoztatása

- ▶ Olvassa be a QR -kódot, és kövesse a kijelzett utasításokat.

Geberit
Apps →



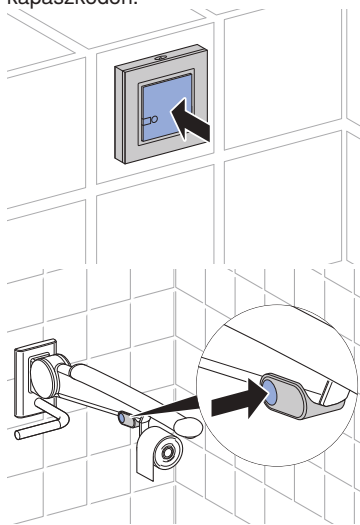
<https://gbrt.io/dsvF90E>



<https://gbrt.io/dsvF90F>

Öblíteni

- ▶ Öblítés indításához nyomja meg a rádiós, vezeték nélküli távvezérlő gombot vagy a gombot a felhajtható kapaszkodón.



Tesztelés céljából az öblítés egy Geberit alkalmazással is inicializálható.

Üzemzavarok elhárítása

Üzemzavar	Ok	Megoldás
A WC-kerámiában folyamatosan folyik a víz.	Szoftverhiba	▶ Szakítsa meg az elektromos energia ellátást (kismegszakító a lakásban) 10 másodpercre.
	Műszaki hiba	▶ Lépjen kapcsolatba szakemberrel.
A WC-kerámia öblítése nem megfelelő.	Roszul beállított öblítési mennyiség	▶ Lépjen kapcsolatba szakemberrel.
	WC-kerámia, elvízkövesedett	▶ Vízkőmentesítse a WC-kerámiát.
Az öblítést nem lehet elindítani.	Szoftverhiba	▶ Szakítsa meg az elektromos energia ellátást (kismegszakító a lakásban) 10 másodpercre.
	Áramkimaradás	▶ Ellenőrizze az elektromos energia ellátást (kismegszakító a lakásban).
	Az emelő berendezés elemei üresek ¹⁾	▶ Cserélje ki az emelő berendezés elemeit. → Lásd „Az elemek cseréje”, oldal 114.
	A rádiós, vezeték nélküli távvezérlő elemei üresek	▶ Cserélje ki a rádiós, vezeték nélküli távvezérlő elemeit. → Olvassa el a rádiós, vezeték nélküli távvezérlő szerelési útmutatóját.
	Rádiókapcsolat bontva	▶ Állítsa helyre a rádiókapcsolatot. → Lásd „Rádiókapcsolat létesítése”, oldal 111.
	Műszaki hiba	▶ Lépjen kapcsolatba szakemberrel.

¹⁾ Az elemek töltöttségi szintjét ellenőrizze egy Geberit alkalmazással.

Karbantartási előírások

Az elemes működtetésű Geberit WC öblítés esetében az elemeket kb. 2 évente cserélni kell.

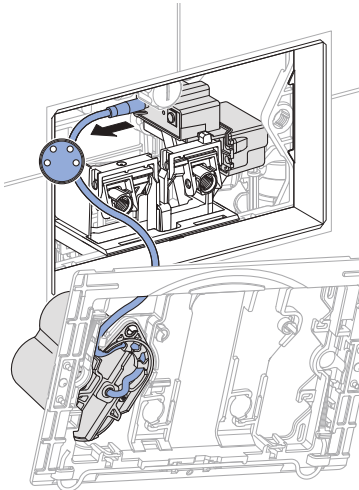
Az elemek cseréje

Előfeltétel

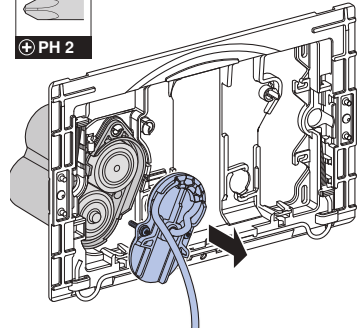
- 2 db tartalékelemet (1,5 V Mono/D/ LR20/AM-1 típus, javaslat: Varta Industrial vagy Panasonic Powerline) mellékelünk.

1 Szerelje le a nyomólaprögítő keretet. → Lásd a következő ábrásort: **1**, 261. oldal.

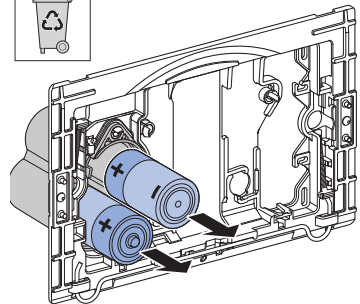
2 Húzza ki az elektromos energia ellátás kábelét.



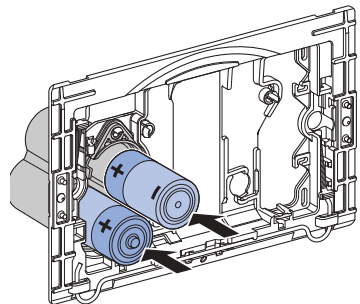
3 Nyissa ki az elem helyét.



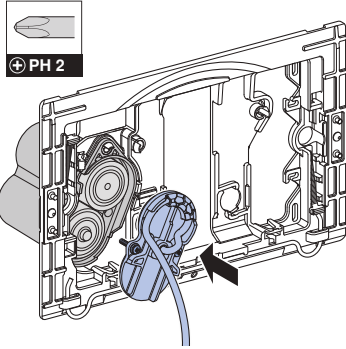
4 Vegye ki az elhasznált elemeket és szakszerűen ártalmatlanítsa őket.



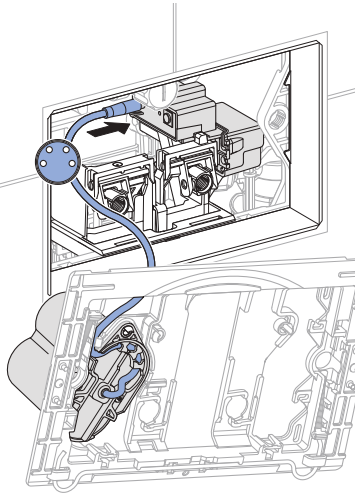
5 Helyezzen be új elemeket.



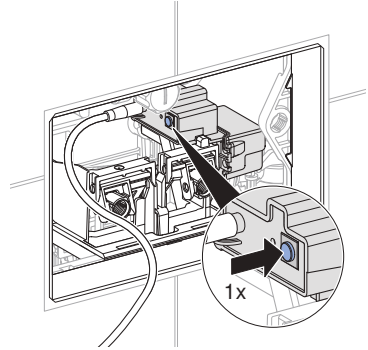
6 Zárja be az elemtartót.



7 Dugja be az elektromos energia ellátás kábelét.

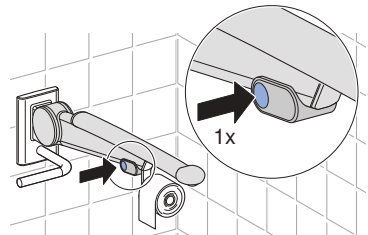
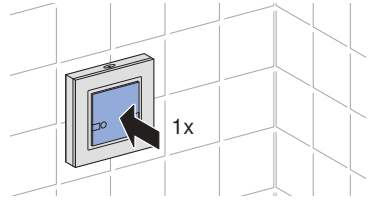


8 Nyomja meg 1-szer a villogó vezérlő gombot.

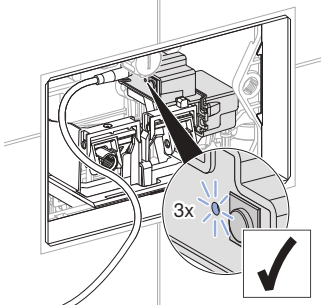


✓ A LED 1-szer villog.

9 30 másodpercen belül nyomja meg a rádiós, vezeték nélküli távvezérlő gombját vagy a felhajtható kapaszkodó gombját.



- ✓ A LED 3-szor villog. A rádiókapcsolat létrejött.



- 10** Szerelje fel a működtetőlap-rögzítő keretet. → Lásd a következő ábrásort: **2**, 262. oldal.

Ártalmatlanítás

Anyagösszetétel

Ez a termék megfelel az egyes veszélyes anyagok elektromos és elektronikus berendezésekben való alkalmazásának korlátozásáról szóló 2011/65/EU (RoHS) irányelv követelményeinek.

Az elektromos és elektronikus berendezések hulladékainak ártalmatlanítása



Az áthúzott kerekese szemeteskukát ábrázoló szimbólum azt jelenti, hogy az elektromos és elektronikus berendezések hulladékait nem szabad a kommunális szemétkukába dobni, hanem külön kell ártalmatlanítani. A végfelhasználók a jogszabályok értelmében kötelesek visszaadni a régi berendezéseket szakszerű ártalmatlanítás céljából a közhasznú hulladékgazdálkodási hatóságoknak, a forgalmazóknak vagy a Geberit vállalatnak. Az elektromos és elektronikus berendezések forgalmazóinak jelentős része köteles az elektromos és elektronikus berendezések hulladékait díjmentesen visszavenni. A Geberit vállalatához való visszaküldéssel kapcsolatban érdeklődjön az illetékes nagykereskedőnél vagy szervizcégnél.

A régi elemeket és akkumulátorokat, amelyek nincsenek beépítve a régi berendezésbe, valamint a lámpákat, amelyek roncsolásmentesen kivehetők a régi berendezésből, el kell távolítani, mielőtt a régi berendezést leadja a hulladéklerakóba.

Amennyiben a régi berendezésben személyes adatok vannak tárolva, a végfelhasználó felelőssége azok törlése, mielőtt a berendezést leadja a hulladéklerakóba.

Bezpečnosť

O tomto dokumente

Tento dokument je určený pre prevádzkovateľov a používateľov ovládania splachovania WC Geberit s elektronickým spúšťaním splachovania, s napájaním zo siete alebo batériou, pre rádiové tlačidlá.

Tento dokument platí pre vyhotovenie tohto ovládania splachovania WC s rozhraním Bluetooth®. Toto ovládanie splachovania WC je označené typovým štítkom „DLWC-07-A“ alebo „DLWC-07-B“ a logom Geberit Connect.

Použitie v súlade s určením

Geberit ovládanie splachovania WC s elektronickým spúšťaním splachovania, s napájaním zo siete alebo batériou, pre rádiové tlačidlá, je určené na splachovanie v podomietkovej splachovacej nádržke Geberit Sigma.

Bezpečnostné pokyny

- Prevádzkovateľ alebo používateľ smie obsluhu, starostlivosť a údržbu vykonávať len v súlade s týmto návodom na obsluhu.
- Na výrobku nevykonávajte žiadne zmeny alebo dodatočné inštalácie.
- Pri známkach poškodenia alebo poruchy nikdy neopravujte sami.
- Opravy smú vykonávať len kvalifikované osoby a len s použitím originálnych náhradných dielov a príslušenstva.

Technické údaje

	Napájanie zo siete	Napájanie batériou ¹⁾
Menovité napätie	85–240 V AC	–
Sieťová frekvencia	50–60 Hz	–
Typ batérie	–	LR20
Prevádzkové napätie	12 V DC	3 V DC
Spôsob ochrany	IP45	IP45
Maximálny príkon	4 W	4 W
Príkon pohotovostného režimu	0,15 W	0,15 W
Výrobné nastavenie doby intervalového splachovania	5 s	5 s
Rozsah nastavenia doby intervalového splachovania	1–200 s	1–200 s
Výrobné nastavenie intervalového splachovania	24 h	24 h
Rozsah nastavenia intervalového splachovania	1 – 168 h	1 – 168 h
Rozsah frekvencie rádiového tlačidla	868,4 MHz	
Maximálny výstupný výkon rádiového tlačidla	5 dBm	
Rádiová technológia	Bluetooth® Low Energy ²⁾	
Rozsah frekvencie	2400–2483,5 MHz	
Maximálny výstupný výkon	4 dBm	

¹⁾ Životnosť batérie: cca 2 roky

²⁾ Značka Bluetooth® a príslušné logá sú majetkom spoločnosti Bluetooth SIG, Inc. a spoločnosť Geberit ich používa na základe licencie.

Zjednodušené vyhlásenie o zhode EÚ

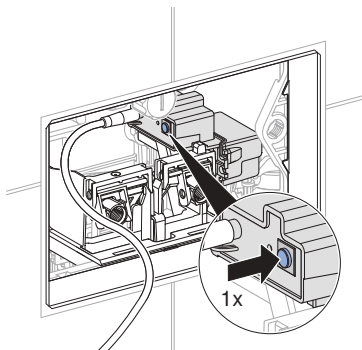
Spoločnosť Geberit International AG týmto vyhlasuje, že typ rádiového zariadenia ovládania splachovania WC Geberit s elektronickým spúšťaním splachovania, s napájaním zo siete alebo batériou, pre rádiové tlačidlo, je v súlade so smernicou 2014/53/EÚ.

Úplné znenie vyhlásenia o zhode EÚ je k dispozícii na tejto internetovej adrese:
<https://doc.geberit.com/971248000.pdf>.

Uvedenie do prevádzky

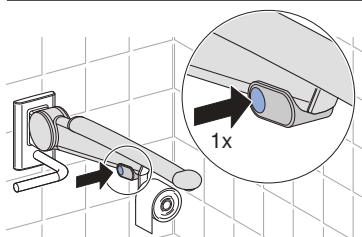
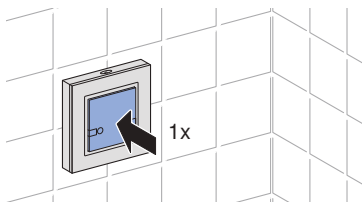
Vytvoriť rádiové spojenie

- 1 Stlačte tlačidlo na riadiacej jednotke (1x).

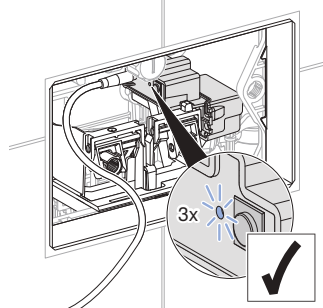


✓ LED bliká (1x).

- 2 Do 30 sekúnd stlačte tlačidlo na rádiovom tlačidle alebo tlačidlo na sklopnom opornom ramene.



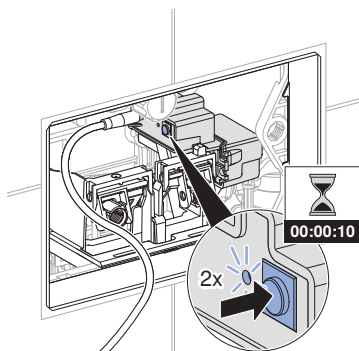
- ✓ LED bliká (3x). Rádiové spojenie bolo nadviazané.



Odpojiť rádiové pripojenie

V prípade problémov s rádiovým pripojením môže byť užitočné rádiové pripojenie prerušiť a znovu obnoviť.

- 1 Stlačte a podržte tlačidlo na riadiacej jednotke na 10 sekúnd, kým LED nezabliká druhýkrát.



✓ Rádiové spojenie je odpojené.

- 2 Obnovte rádiové spojenie. → Pozrite si časť „Vytvoriť rádiové spojenie“, strana 119.

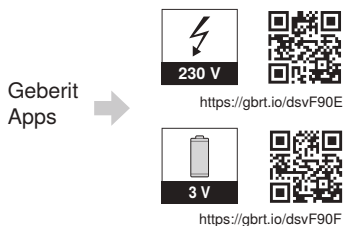
Aplikácie Geberit

Na obsluhu, nastavenia a údržbu sú k dispozícii rôzne aplikácie Geberit. Aplikácie komunikujú so zariadením prostredníctvom rozhrania Bluetooth®.

Aplikácie Geberit sú pre smartfóny s operačným systémom Android a iOS bezplatne dostupné na príslušnom portáli App Store.

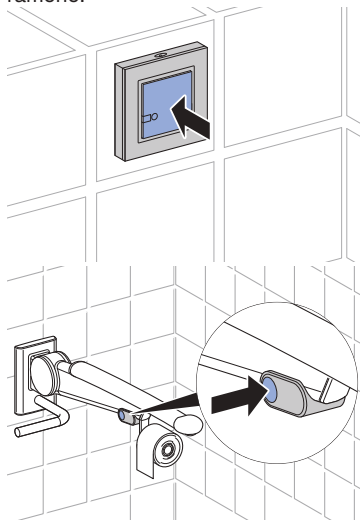
Vytvorenie spojenia so zariadením

- Naskenujte QR kód a riadte sa pokynmi na cieľovej stránke.



Spustenie splachovania

- Ak chcete spustiť splachovanie, stlačte tlačidlo na rádiovom tlačidle alebo tlačidlo na sklopnom opornom ramene.



Na testovacie účely môžete spustiť splachovanie pomocou aplikácie Geberit.

Odstraňovanie porúch

Porucha	Príčina	Odstránenie
Do keramiky WC neustále tečie voda.	Porucha softvéru	▶ Na 10 sekúnd prerušte napájanie elektrickým prúdom (bytová poistka).
	Technická porucha	▶ Obráťte sa na kvalifikovanú osobu.
Vyplachovanie keramiky WC nie je uspokojivé.	Nesprávne nastavené splachovacie množstvá	▶ Obráťte sa na kvalifikovanú osobu.
	Keramiky WC je zanesená vodným kameňom	▶ Odvápňte keramiky WC.
Spláchnutie sa nedá spustiť.	Porucha softvéru	▶ Na 10 sekúnd prerušte napájanie elektrickým prúdom (bytová poistka).
	Výpadok prúdu	▶ Skontrolujte napájanie elektrickým prúdom (bytová poistka).
	Batérie zdvíhacieho mechanizmu sú vybité ¹⁾	▶ Vymeňte batérie zdvíhacieho mechanizmu. → Pozrite si časť „Výmena batérií“, strana 122.
	Batérie rádiového tlačidla prázdne	▶ Vymeňte batérie rádiového tlačidla. → Pozrite si návod na montáž rádiového tlačidla.
	Rádiové pripojenie odpojené	▶ Obnovte rádiové pripojenie. → Pozrite si časť „Vytvoriť rádiové spojenie“, strana 119.
	Technická porucha	▶ Obráťte sa na kvalifikovanú osobu.

¹⁾ Stav nabitia batérií je možné vyčítať pomocou aplikácie Geberit.

Pravidlá údržby

V prípade ovládání WC Geberit napájaných batériou je potrebné približne každé 2 roky batérie vymeniť.

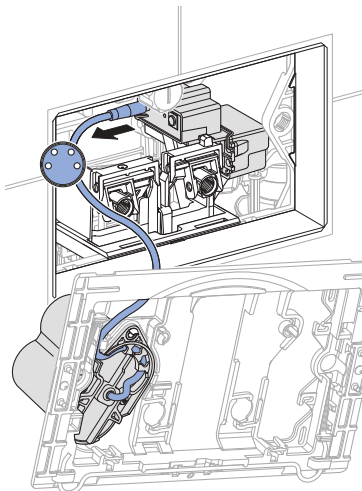
Výmena batérii

Predpoklad

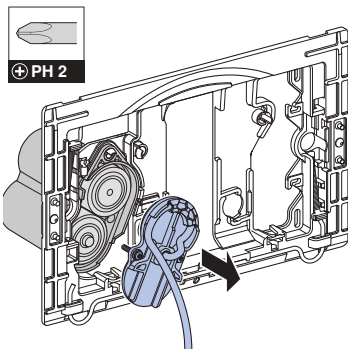
- 2 náhradné batérie (typ 1,5 V Mono/D/ LR20/AM-1, odporúčanie: Varta Industrial alebo Panasonic Powerline) sú priložené.

1 Odmontujte upevňovací rám. → Pozrite si obrázkovú časť **1**, strana 261.

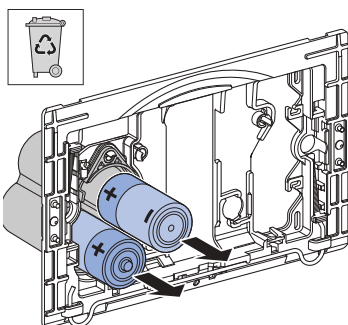
2 Vytiahnite kábel napájania elektrickým prúdom.



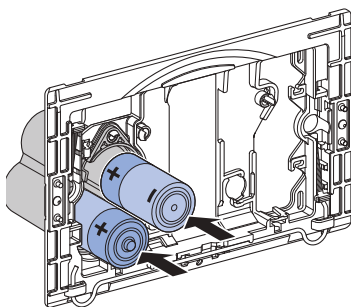
3 Otvorte priečinok pre batérie.



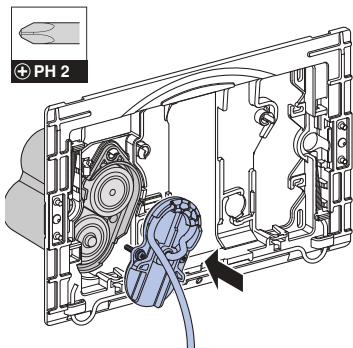
4 Vyberte a odborné zneškodnite batérie.



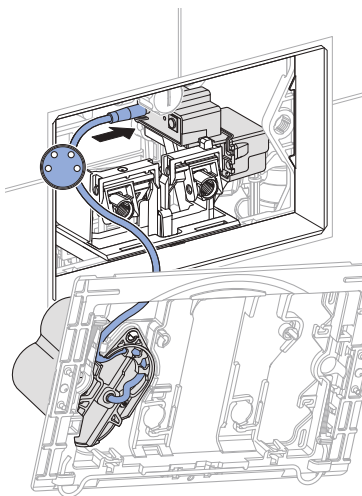
5 Vložte nové batérie.



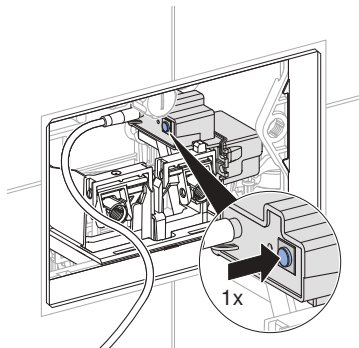
- 6** Zatvorte priečnik pre batérie.



- 7** Zasuňte kábel napájania elektrickým prúdom.

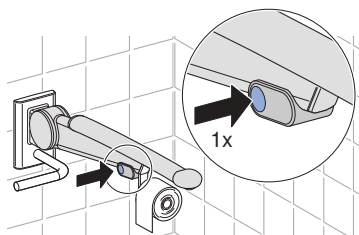
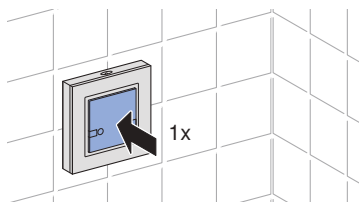


- 8** 1x stlačte tlačidlo na ovládaní.

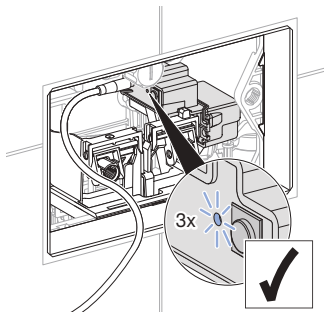


✓ LED dióda 1x zablíká.

- 9** Do 30 sekúnd stlačte tlačidlo na bezdrôtovom ovládači alebo tlačidlo na sklopnom opornom ramene.



- ✓ LED dióda 3x zabliká.
Bezdrôtové spojenie je
nadviazané.



- 10** Namontujte upevňovací rám. →
Pozrite si obrázkovú časť **2**,
strana 262.

Likvidácia

Obsiahnuté materiály

Tento výrobok je v zhode s požiadavkami smernice 2011/65/EÚ (RoHS) (obmedzenie používania určitých nebezpečných látok v elektrických a elektronických zariadeniach).

Likvidácia starých elektrických a elektronických zariadení



Symbol prečiarknutého odpadkového koša na kolieskach znamená, že použité elektrické a elektronické zariadenia sa nesmú likvidovať s netriedeným odpadom, ale musia sa likvidovať oddelene. Koncoví používatelia sú zo zákona povinní likvidovať použité zariadenia v rámci triedeného odpadu, alebo odovzdaním distribútorovi alebo Geberit. Mnohí distribútori elektrických a elektronických zariadení sú povinní bezplatne prevziať späť odpad z elektrických a elektronických zariadení. Ak chcete zariadenie vrátiť Geberit, obráťte sa na zodpovednú predajnú alebo servisnú spoločnosť.

Vybité batérie a akumulátory, ktoré nie sú súčasťou použitých spotrebičov, ako aj žiarovky, ktoré možno vybrať z použitého spotrebiča bez poškodenia, musia byť pred dodaním na miesto likvidácie oddelené od použitého spotrebiča.

Ak sú v použítom zariadení uložené osobné údaje, za ich vymazanie pred odovzdaním na miesto likvidácie sú zodpovední samotní koncoví používatelia.

Bezpečnost

K tomuto dokumentu

Tento dokument je určen provozovatelům a uživatelům ovládání WC Geberit s elektronickým spouštěním splachování, napájením ze sítě nebo z baterie, pro rádiové tlačítko.

Tento dokument je určen pro provedení tohoto ovládání WC s rozhraním Bluetooth®. Toto ovládání WC je vyznačeno na výrobním štítku pomocí „DLWC-07-A“ nebo „DLWC-07-B“ a logem Geberit Connect.

Použití v souladu s určením

Ovládání WC Geberit s elektronickým spouštěním splachováním, napájením ze sítě nebo z baterie, pro rádiové tlačítko, je určeno k spouštění splachování splachovacích nádržek pod omítku Geberit Sigma.

Bezpečnostní pokyny

- Provozovatel nebo uživatel smí provádět pouze takovou obsluhu, péči a údržbu, jak je popsáno v tomto návodu k obsluze.
- Neprovádějte na výrobku žádné změny nebo dodatečné instalace.
- Při příznacích poškození nebo vady výrobek nikdy sami neopravujte.
- Opravy může provádět pouze odborný pracovník pomocí originálních náhradních dílů a dílů příslušenství.

Technické informace

	Napájení ze sítě	Napájení z baterie ¹⁾
Jmenovité napětí	85–240 V AC	–
Síťová frekvence	50–60 Hz	–
Typ baterie	–	LR20
Provozní napětí	12 V DC	3 V DC
Druh ochrany	IP45	IP45
Maximální příkon	4 W	4 W
Příkon v klidu	0,15 W	0,15 W
Intervalová doba proplachování, nastavení ve výrobě	5 s	5 s
Intervalová doba proplachování, rozsah nastavení	1–200 s	1–200 s
Intervalové splachování, nastavení ve výrobě	24 h	24 h
Intervalové splachování, rozsah nastavení	1–168 h	1–168 h
Frekvenční rozsah rádiového tlačítka	868,4 MHz	
Max. výstupní výkon rádiového tlačítka	5 dBm	
Rádiová technologie	Bluetooth® Low Energy ²⁾	
Frekvenční rozsah	2 400–2 483,5 MHz	
Max. výstupní výkon	4 dBm	

¹⁾ Životnost baterie: cca 2 roky

²⁾ Značka Bluetooth® a její loga jsou vlastnictvím společnosti Bluetooth SIG, Inc. a Geberit je používá na základě licence.

Zjednodušené prohlášení o shodě EU

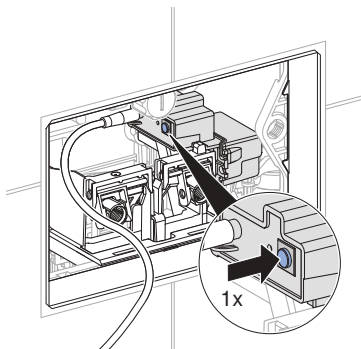
Společnost Geberit International AG tímto prohlašuje, že typ rádiového zařízení pro ovládání WC Geberit s elektronickým spouštěním splachování, napájením ze sítě nebo z baterie, pro rádiové tlačítko, splňuje požadavky směrnice 2014/53/EU.

Úplné znění prohlášení o shodě EU je k dispozici na této internetové adrese:
<https://doc.geberit.com/971248000.pdf>.

Uvedení do provozu

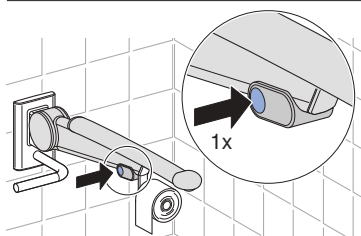
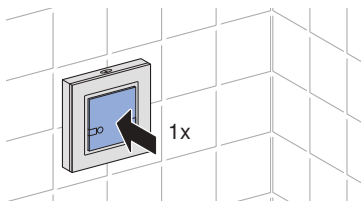
Navázání rádiového spojení

- 1 Stiskněte tlačítko na řídicí jednotce (1x).

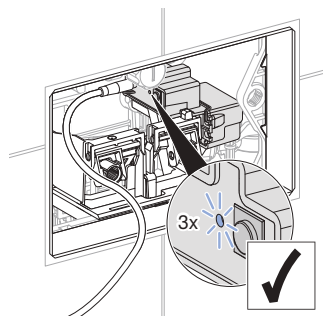


✓ LED blikne (1x).

- 2 Do 30 sekund stiskněte rádiové tlačítko nebo tlačítko na podpěře.



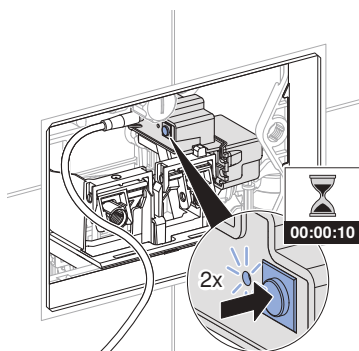
- ✓ LED blikne (3x). Rádiové spojení je navázáno.



Přerušení rádiového spojení

V případě problémy s rádiovým spojením může pomoci, když se rádiové spojení přeruší a znovu naváže.

- 1 Stiskněte a podržte tlačítko na řídicí jednotce po dobu 10 sekund, dokud LED podruhé neblikne.



✓ Rádiové spojení je přerušeno.

- 2 Obnovte rádiové spojení. → Viz „Navázání rádiového spojení“, Strana 127.

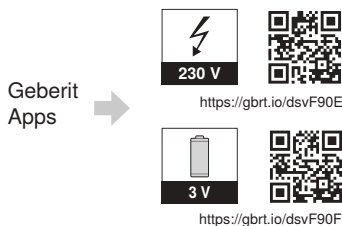
Aplikace Geberit

Pro obsluhu, nastavení a údržbu jsou k dispozici různé aplikace Geberit. Aplikace komunikují se zařízeními prostřednictvím rozhraní Bluetooth®.

Aplikace Geberit jsou zdarma k dispozici pro chytré telefony se systémem Android a iOS na příslušném portálu App Store.

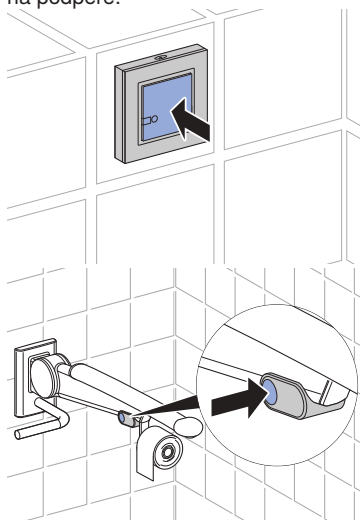
Navázání spojení se zařízením

- Naskenujte QR kód nebo postupujte podle pokynů na vstupní stránce.



Iniciace spláchnutí

- Chcete-li iniciovat spláchnutí, aktivujte rádiové tlačítko nebo tlačítko na podpěře.



Pro účely testování lze spláchnutí iniciovat také pomocí aplikace Geberit.

Odstraňování poruch

Porucha	Příčina	Odstranění
Do WC keramiky neustále proudí voda.	Chyba softwaru	▶ Přerušte napájení elektrickým proudem (bytová pojistka) na dobu 10 sekund.
	Technická porucha	▶ Kontaktujte odborného pracovníka.
Výplach WC keramiky není uspokojivý.	Nesprávně nastavená splachovací množství	▶ Kontaktujte odborného pracovníka.
	WC keramika je zvápenatělá	▶ Odvápňte WC keramiku.
Spláchnutí nelze iniciovat.	Chyba softwaru	▶ Přerušte napájení elektrickým proudem (bytová pojistka) na dobu 10 sekund.
	Výpadek proudu	▶ Zkontrolujte napájení elektrickým proudem (bytová pojistka).
	Baterie zvedacího zařízení jsou vybité ¹⁾	▶ Vyměňte baterie zvedacího zařízení. → Viz „Výměna baterií“, Strana 130.
	Baterie rádiového tlačítka jsou vybité	▶ Vyměňte baterie rádiového tlačítka. → Viz návod k montáži rádiového tlačítka.
	Rádiové spojení je přerušeno	▶ Obnovte rádiové spojení. → Viz „Navázání rádiového spojení“, Strana 127.
	Technická porucha	▶ Kontaktujte odborného pracovníka.

¹⁾ Stav nabití baterií lze zjistit pomocí aplikace Geberit.

Pravidla údržby

U ovládání WC Geberit s napájením z baterie se musí po cca 2 letech baterie vyměnit.

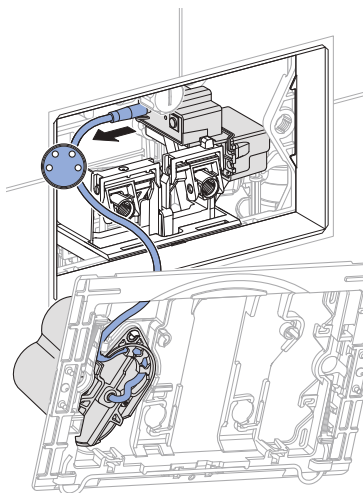
Výměna baterií

Předpoklad

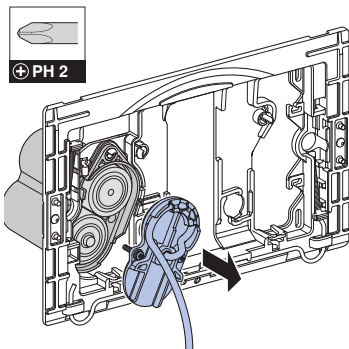
- K dispozici jsou 2 náhradní baterie (typ 1,5 V mono/D/LR20/AM-1, doporučení: Varta Industrial nebo Panasonic Powerline).

1 Odmontujte upevňovací rámeček. → Viz posloupnost obrázků **1**, Strana 261.

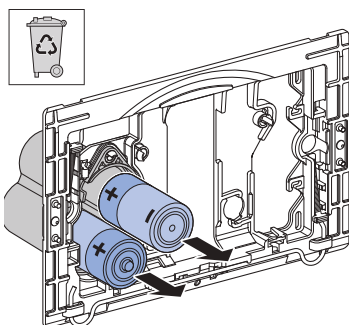
2 Odpojte kabel napájení elektrickým proudem.



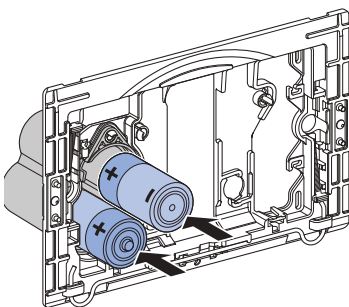
3 Otevřete pouzdro pro baterii.



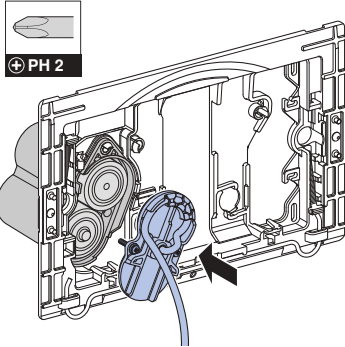
4 Baterie vyjměte a odborně je zlikvidujte.



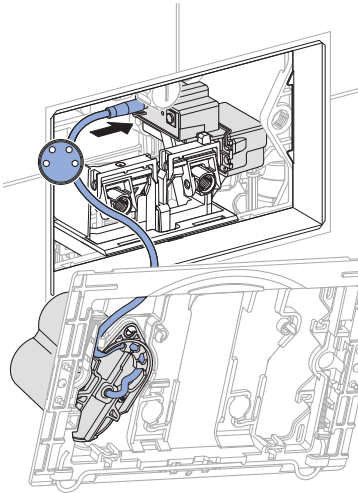
5 Vložte nové baterie.



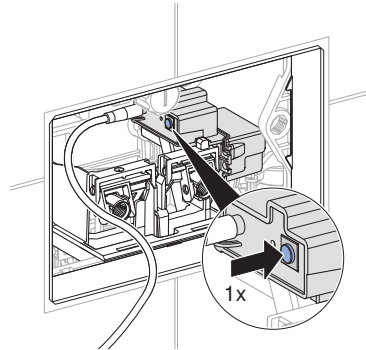
6 Zavřete pouzdro na baterie.



7 Zapojte kabel napájení elektrickým proudem.

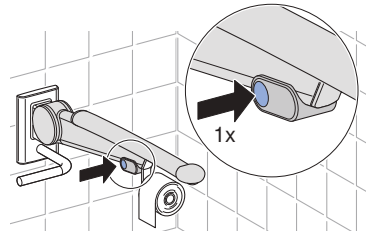
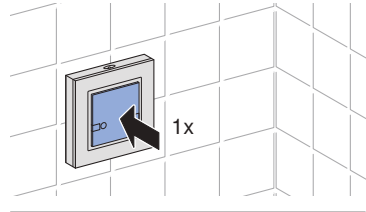


8 Stiskněte jednou tlačítko na ovládání WC.

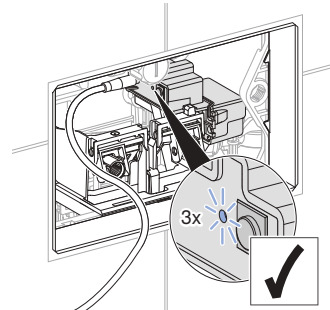


✓ LED blikne 1x.

9 Do 30 sekund stiskněte rádiové tlačítko nebo tlačítko na podpěře.



✓ LED blikne 3x. Rádiové spojení je navázáno.



- 10** Namontujte upevňovací rámeček. →
Viz posloupnost obrázků **2**,
Strana 262.

Likvidace

Složení

Tento výrobek splňuje požadavky směrnice 2011/65/EU (RoHS) (omezené používání určitých nebezpečných látek v elektrických a elektronických zařízeních).

Likvidace starých elektrických a elektronických zařízení



Symbol přeškrtnuté popelnice na kolečkách znamená, že stará elektrická a elektronická zařízení se nesmí likvidovat spolu se zbytkovým odpadem, nýbrž se musí likvidovat odděleně. Koncoví uživatelé jsou ze zákona povinni odevzdat stará zařízení k odborné likvidaci veřejnoprávním subjektům pověřeným nakládáním s odpady, distributorům nebo společnosti Geberit. Řada distributorů elektrických a elektronických zařízení je povinna stará elektrická a elektronická zařízení bezplatně zpětně odebírat. Pro vrácení společnosti Geberit je třeba kontaktovat příslušnou distribuční nebo servisní společnost.

Staré baterie a akumulátory, které nejsou pevnou součástí starého zařízení, jakož i žárovky, které lze ze starého zařízení vyjmout, aniž by došlo k jejich zničení, je nutné před odevzdáním do sběrný nebo místa likvidace oddělit od starého zařízení.

Pokud jsou ve starém zařízení uloženy osobní údaje, jsou koncoví uživatelé před odevzdáním na místo likvidace sami odpovědní za jejich vymazání.

Varnost

O tem dokumentu

Ta dokument je namenjen upravljavcem krmilnika za upravljanje WC-ja Geberit z elektronskim aktiviranjem splakovanja, omrežnim delovanjem ali delovanjem na baterije, za tipko za radijsko aktiviranje.

Ta dokument se nanaša na izvedbo tega krmilnika za upravljanje WC-ja z vmesnikom Bluetooth®. Ta krmilnik za upravljanje WC-ja je na tipki tablici označen z »DLWC-07-A« ali »DLWC-07-B« in logotipom Geberit Connect.

Namenska uporaba

Krmilnik za upravljanje WC-ja Geberit z elektronskim aktiviranjem splakovanja, omrežnim delovanjem ali delovanjem na baterije, za tipko za radijsko aktiviranje je namenjen aktiviranju splakovanja podometnega splakovalnika Geberit Sigma .

Varnostna navodila

- Upravljanje, nego in servis lahko opravlja upravljavec ali uporabnik le do mere, ki je opisana v teh navodilih za uporabo.
- Izdelka ne spreminjajte ali dodatno opremljajte.
- Pri znakih poškodbe ali okvare popravil nikoli ne izvajajte sami.
- Popravila lahko izvajajo samo strokovnjaki. Pri tem smejo uporabljati le originalne nadomestne dele in pribor.

Tehnični podatki

	Omrežno delovanje	Delovanje na baterije ¹⁾
Nazivna napetost	85–240 V AC	–
Frekvenca omrežja	50–60 Hz	–
Tip baterije	–	LR20
Obratovalna napetost	12 V DC	3 V DC
Vrsta zaščite	IP45	IP45
Maksimalna poraba energije	4 W	4 W
Poraba energije v stanju pripravljenosti	0,15 W	0,15 W
Tovarniška nastavitve časa intervalnega splakovanja	5 s	5 s
Območje nastavitve časa intervalnega splakovanja	1–200 s	1–200 s
Tovarniška nastavitve intervalnega splakovanja	24 h	24 h
Območje nastavitve intervalnega splakovanja	1–168 h	1–168 h
Frekvenčno območje tipke za radijsko aktiviranje	868,4 MHz	
Maksimalna izhodna moč tipke za radijsko aktiviranje	5 dBm	
Radijska tehnologija	Bluetooth® Low Energy ²⁾	
Frekvenčno območje	2400–2483,5 MHz	
Maksimalna izhodna moč	4 dBm	

¹⁾ Življenjska doba baterije: prib. 2 leti

²⁾ Znamka Bluetooth® in njeni logotipi so last družbe Bluetooth SIG, Inc. ter jih Geberit uporablja na podlagi licence.

Poenostavljena izjava EU o skladnosti

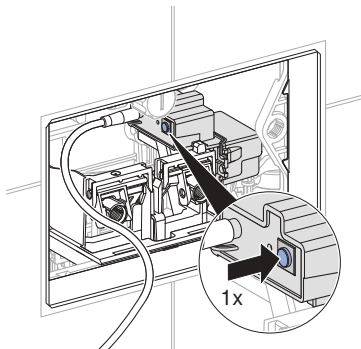
S tem družba Geberit International AG izjavlja, da je tip radijske opreme krmilnika za upravljanje WC-ja Geberit z elektronskim aktiviranjem splakovanja, omrežnim delovanjem ali delovanjem na baterije, za tipko za radijsko aktiviranje skladen z direktivo 2014/53/EU.

Celotno besedilo izjave EU o skladnosti je na voljo na naslednjem spletnem naslovu: <https://doc.geberit.com/971248000.pdf>.

Zagon

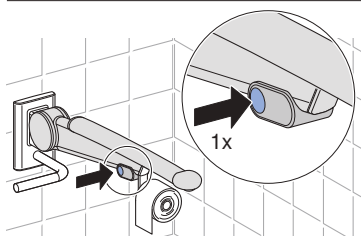
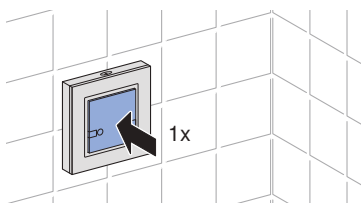
Vzpostavitev radijske povezave

- 1** Pritisnite gumb na krmilniku za upravljanje WC-ja (1x).

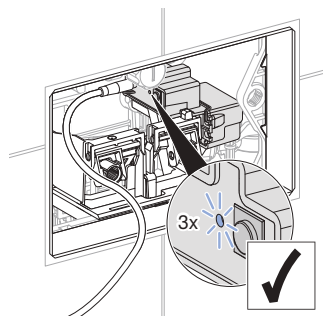


✓ LED-dioda utripa (1x).

- 2** V 30 sekundah pritisnite tipko za radijsko aktiviranje ali tipko na dvižnem podpornem držajzu.



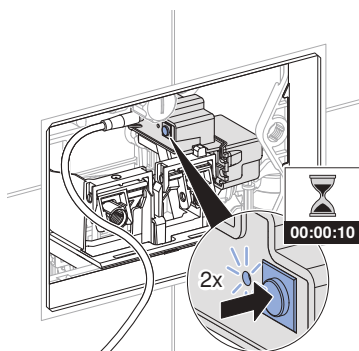
- ✓ LED-dioda utripa (3x). Radijska povezava je vzpostavljena.



Prekinitev radijske povezave

Če se pojavijo težave z radijsko povezavo, lahko pri tem pomaga, da prekinete in znova vzpostavite radijsko povezavo.

- 1** Pritisnite tipko na krmilniku in jo držite 10 sekund, da LED-dioda drugič utripne.



✓ Radijska povezava je prekinjena.

- 2** Znova vzpostavite radijsko povezavo.
→ Glejte »Vzpostavitev radijske povezave«, stran 135.

Aplikacije Geberit

Za upravljanje, nastavitve in vzdrževanje so na voljo različne aplikacije Geberit. Aplikacije komunicirajo z napravo preko vmesnika Bluetooth®.

Aplikacije Geberit so na voljo brezplačno za pametne telefone Android in iOS v ustrezni trgovini z aplikacijami.

Vzpostavitev povezave z napravo

- ▶ Skenirajte kodo QR in sledite navodilom na ciljni strani.

Geberit
Apps →



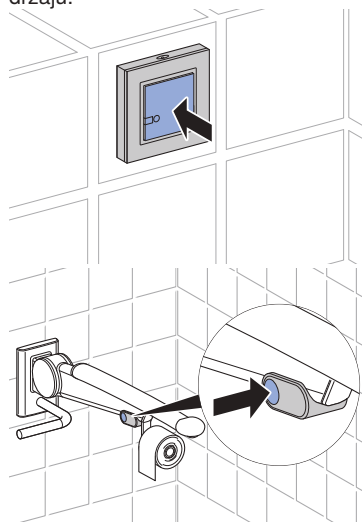
<https://gbrt.io/dsvF90E>



<https://gbrt.io/dsvF90F>

Aktiviranje splakovanja

- ▶ Če želite aktivirati splakovanje, pritisnite tipko za radijsko aktiviranje ali tipko na dviznem podpornem držaju.



Za preskusne namene se lahko splakovanje sproži tudi z aplikacijo Geberit.

Odpravljanje motenj

Motnja	Vzrok	Odprava
Stalen dotok vode v WC-keramiko.	Motnje programske opreme	▶ Prekinite dovod električnega toka (varovalka) za 10 sekund.
	Tehnična okvara	▶ Obrnite se na strokovnjaka.
Izpiranje WC-keramike ni zadostno.	Napačno nastavljene splakovalne količine	▶ Obrnite se na strokovnjaka.
	WC-keramika je obložena z vodnim kamnom	▶ Odstranite vodni kamen z WC-keramike.
Splakovanja ni mogoče sprožiti.	Motnje programske opreme	▶ Prekinite dovod električnega toka (varovalka) za 10 sekund.
	Izpad napetosti	▶ Preverite dovod električnega toka (varovalka).
	Prazne baterije dviznega mehanizma ¹⁾	▶ Zamenjajte baterije dviznega mehanizma. → Glejte »Menjava baterij«, stran 138.
	Prazne baterije tipke za radijsko aktiviranje	▶ Zamenjajte baterije tipke za radijsko aktiviranje. → Glejte navodila za montažo tipke za radijsko aktiviranje.
	Radijska povezava je prekinjena	▶ Znova vzpostavite radijsko povezavo. → Glejte »Vzpostavitev radijske povezave«, stran 135.
	Tehnična okvara	▶ Obrnite se na strokovnjaka.

¹⁾ Stanje napoljenosti baterij je mogoče odčitati z aplikacijo Geberit.

Pravila za vzdrževanje

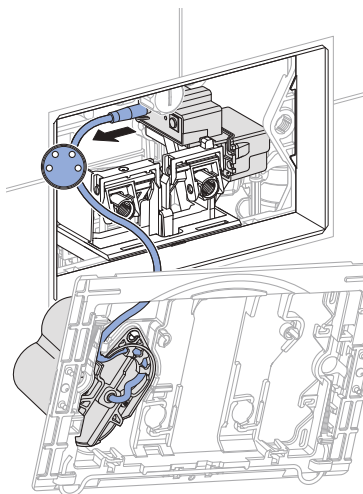
Pri krmilnikih za upravljanje WC-ja Geberit z delovanjem na baterije je treba baterije zamenjati po pribl. 2 letih.

Menjava baterij

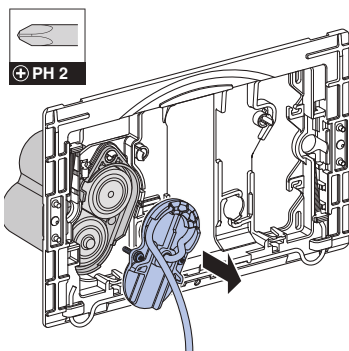
Pogoj

- Na voljo sta 2 nadomestni bateriji (tip 1,5 V Mono/D/LR20/AM-1, priporočeno: Varta Industrial ali Panasonic Powerline) sta pripravljene.

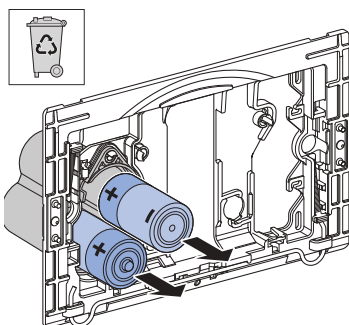
- 1 Demontirajte pritrdilni okvir. → Glejte zaporedne slike **1**, stran 261.
- 2 Iztaknite kabel za dovod električnega toka.



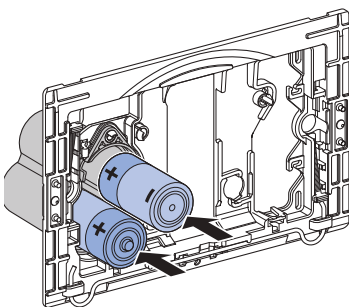
- 3 Odprite predal za baterijo.



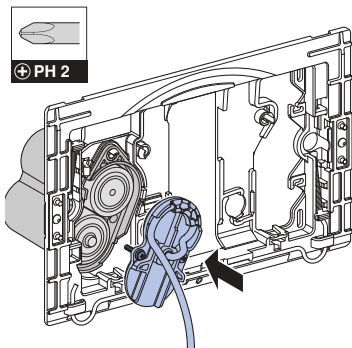
- 4 Baterije odstranite in odlagajte po predpisih.



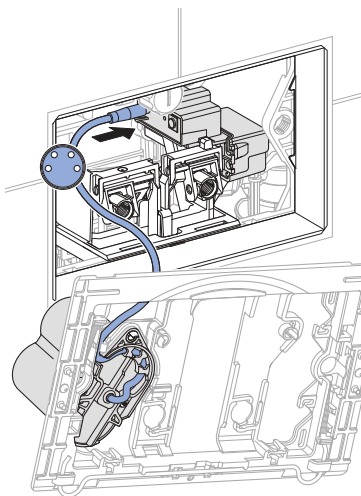
- 5 Vstavite novi bateriji.



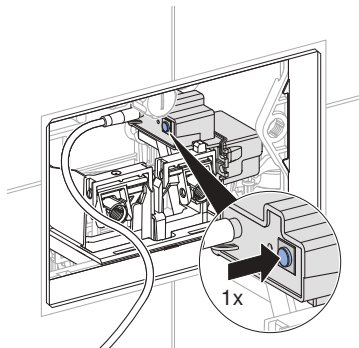
- 6** Zaprite predal za baterije.



- 7** Vtaknite kabel za dovod električnega toka.

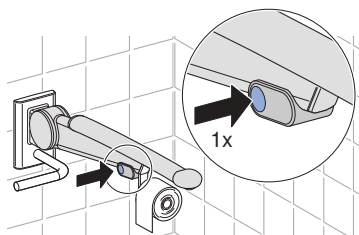
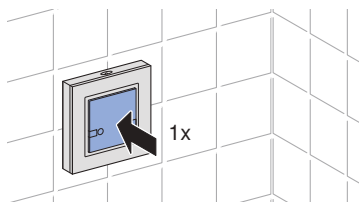


- 8** Enkrat pritisnite tipko na krmilni enoti.

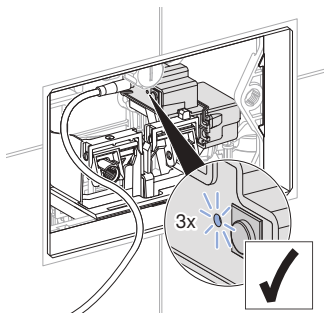


✓ LED-dioda utripne enkrat.

- 9** V 30 sekundah pritisnite tipko radijskega tipkala ali tipko na dvížnem podpornem držaju.



- ✓ LED-dioda utripne trikrat. Radijska povezava je vzpostavljena.



- 10** Montirajte pritrdilni okvir. → Glejte zaporedne slike **2**, stran 262.

Odstranjevanje

Sestavine

Ta izdelek izpolnjuje zahteve direktive 2011/65/EU (RoHS) (omejitev uporabe določenih nevarnih snovi v električnih in elektronskih napravah).

Odstranjevanje odpadne električne in elektronske opreme



Simbol prečrtanega zabojnika na kolesih pomeni, da odpadne električne in elektronske opreme ni dovoljeno odlagati med ostale odpadke, temveč jo je treba odstraniti ločeno. Končni uporabniki so zakonsko obvezani, da stare naprave predajo javnim organom za odstranjevanje odpadkov, distributerjem ali jih vrnejo proizvajalcu Geberit, kjer bodo poskrbeli za strokovno odstranjevanje. Številni distributerji električne in elektronske opreme so obvezani, da brezplačno prevzamejo odpadno električno in elektronsko opremo. Če želite stare naprave vrniti proizvajalcu Geberit, stopite v stik s pristojnim prodajnim ali servisnim podjetjem.

Odpadne baterije in akumulatorje, ki niso vgrajeni v staro napravo, ter sijalke, ki jih je mogoče odstraniti iz stare naprave, ne da bi se pri tem uničile, morate odstraniti iz stare naprave, preden jih predate službi za odstranjevanje odpadkov.

Če so v stari napravi shranjeni osebni podatki, jih morajo končni uporabniki sami izbrisati, preden napravo predajo službi za odstranjevanje odpadkov.

Sigurnost

O ovom dokumentu

Ovaj je dokument namijenjen rukovateljima i korisnicima Geberit uređaja za aktiviranje ispiranja WC-a s elektroničkim aktiviranjem ispiranja, mrežnim napajanjem ili napajanjem baterijama, za prekidač za radio aktiviranje.

Ovaj dokument vrijedi za izvedbu ovog uređaja za aktiviranje ispiranja WC-a sBluetooth® sučeljem. Ovaj uređaj za aktiviranje ispiranja WC-a označen je na označnoj pločici s „DLWC-07-A” ili „DLWC-07-B” i logotipom Geberit Connect.

Propisna uporaba

Geberit uređaj za aktiviranje ispiranja WC-a s elektroničkim aktiviranjem ispiranja, mrežnim napajanjem ili napajanjem baterijama, za prekidač za radio aktiviranje namijenjen je za aktiviranje ispiranja kod Geberit Sigma ugradbenih vodokotlića.

Sigurnosne napomene

- Rukovanje, njegu i održavanje rukovatelj ili korisnik smije izvoditi samo u onoj mjeri u kojoj je predviđeno u ovim pogonskim uputama.
- Ne poduzimajte nikakve izmjene ili dodatne instalacije na proizvodu.
- Pri naznakama oštećenja ili kvara nikada sami ne vršite popravke.
- Popravke smiju izvoditi samo tehnički stručnjaci i pritom upotrebljavati samo originalne rezervne dijelove i dijelove pribora.

Tehnički podaci

	Mrežno napajanje	Napajanje baterijama ¹⁾
Nazivni napon	85–240 V AC	–
Frekvencija mreže	50 – 60 Hz	–
Tip baterije	–	LR20
Radni napon	12 V DC	3 V DC
Stupanj zaštite	IP45	IP45
Maksimalna potrošnja snage	4 W	4 W
Potrošnja snage u stanju mirovanja	0,15 W	0,15 W
Tvorničke postavke vremena programiranog higijenskog ispiranja	5 s	5 s
Područje podešavanja vremena programiranog higijenskog ispiranja	1 – 200 s	1 – 200 s
Tvorničke postavke programiranog higijenskog ispiranja	24 h	24 h
Područje podešavanja intervala programiranog higijenskog ispiranja	1–168 h	1–168 h
Opseg frekvencije prekidača za radio aktiviranje	868,4 MHz	
Maksimalna izlazna snaga prekidača za radio aktiviranje	5 dBm	
Bežična tehnologija	Bluetooth® Low Energy ²⁾	
Opseg frekvencije	2400 – 2483,5 MHz	
Maksimalna izlazna snaga	4 dBm	

¹⁾ Vijek trajanja baterije: oko 2 godine

²⁾ Marka Bluetooth® i njezini logotipovi vlasništvo su tvrtke Bluetooth SIG, Inc., a Geberit posjeduje licencu za njihovo korištenje.

Pojednostavljena izjava o sukladnosti EU-a

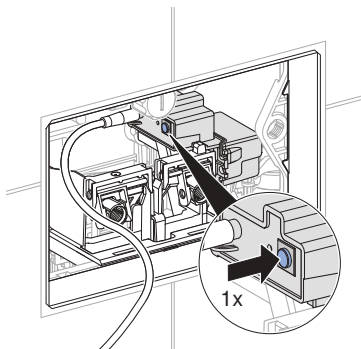
Geberit International AG ovime izjavljuje da je radijska oprema tipa Geberit uređaj za aktiviranje ispiranja WC-a s elektroničkim aktiviranjem ispiranja, mrežnim napajanjem ili napajanjem baterijama, za prekidač za radio aktiviranje, u skladu s Direktivom 2014/53/EU.

Cjeloviti tekst izjave o sukladnosti EU-a dostupan je na sljedećoj internetskoj adresi:
<https://doc.geberit.com/971248000.pdf>.

Puštanje u pogon

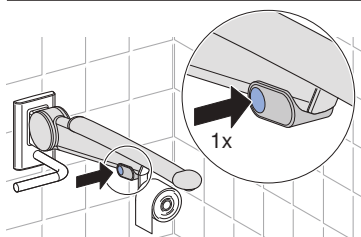
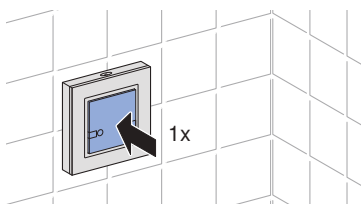
Uspostavljanje radioveze

- 1** Pritisnite tipku na uređaju za aktiviranje WC-a (1 x).

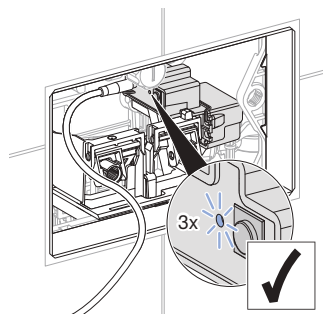


- ✓ LED dioda treperi (1 x).

- 2** Pritisnite unutar 30 sekundi tipku prekidača za radio aktiviranje ili tipku na invalidskim držačima.



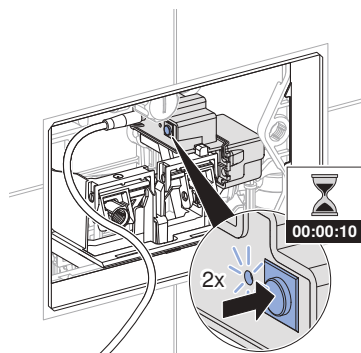
- ✓ LED dioda treperi (3 x).
Uspostavljena je radioveza.



Prekid radioveze

Ako postoje problemi s radiovezom, možete prekinuti i ponovno uspostaviti radiovezu.

- 1** Tipku na uređaju za aktiviranje WC-a držite pritisnuto 10 sekundi dok LED dioda 2. put ne zatreperi.



- ✓ Radioveza je prekinuta.

- 2** Ponovno uspostavite radiovezu. → Vidi „Uspostavljanje radioveze“, stranica 143.

Aplikacije Geberit

Za upotrebu, postavke i održavanje na raspolaganju su različite aplikacije Geberit. Aplikacije s uređajem komuniciraju putem Bluetooth® sučelja.

Aplikacije Geberit besplatno su dostupne za pametne telefone Android i iOS u odgovarajućoj trgovini aplikacijama.

Uspostavljanje veze s uređajem

- ▶ Skenirajte QR kôd i slijedite upute na određenoj stranici.

Geberit
Apps →



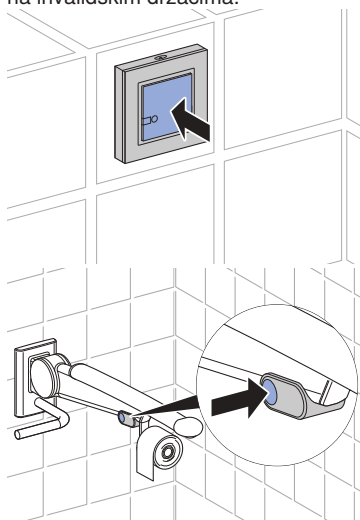
<https://gbrt.io/dsvF90E>



<https://gbrt.io/dsvF90F>

Aktiviranje ispiranja

- ▶ Za aktiviranje ispiranja, pritisnite prekidač za radio aktiviranje ili tipku na invalidskim držačima.



U svrhe testiranja ispiranje se može aktivirati i Geberit aplikacijom.

Uklanjanje smetnji

Smetnja	Uzrok	Uklanjanje
Voda stalno curi u WC školjku.	Smetnje u softveru	▶ Isključite napajanje (osigurač) na 10 sekundi.
	Tehnička greška	▶ Obratite se tehničkom stručnjaku.
WC školjka nije dobro isprana.	Pogrešno namještene količine ispiranja	▶ Obratite se tehničkom stručnjaku.
	WC školjka je puna kamenca	▶ Očistite kamenac s WC školjke.
Ispiranje se ne može aktivirati.	Smetnje u softveru	▶ Isključite napajanje (osigurač) na 10 sekundi.
	Prekid napajanja	▶ Provjerite napajanje (osigurač).
	Baterije podiznog mehanizma su prazne ¹⁾	▶ Zamijenite baterije podiznog mehanizma. → Vidi „Zamjena baterija”, stranica 146.
	Baterije prekidača za radio aktiviranje su prazne	▶ Zamijenite baterije prekidača za radio aktiviranje. → Vidi upute za montažu prekidača za radio aktiviranje.
	Radioveza je prekinuta	▶ Ponovno uspostavite radiovezu. → Vidi „Uspostavljanje radioveze”, stranica 143.
	Tehnička greška	▶ Obratite se tehničkom stručnjaku.

¹⁾ Stanje napunjenosti baterija može se očitati aplikacijom Geberit.

Pravila za održavanje

Kod Geberit uređaja za aktiviranje ispiranja WC-a s napajanjem baterijama potrebno je zamijeniti baterije otprilike svake 2 godine.

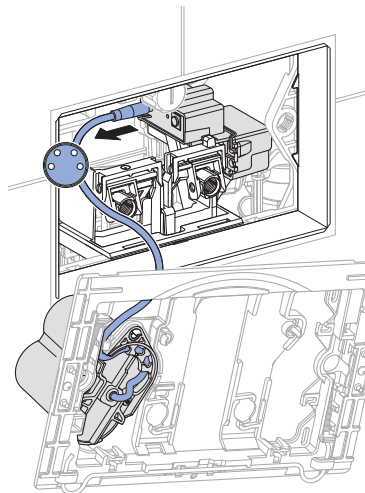
Zamjena baterija

Preduvjet

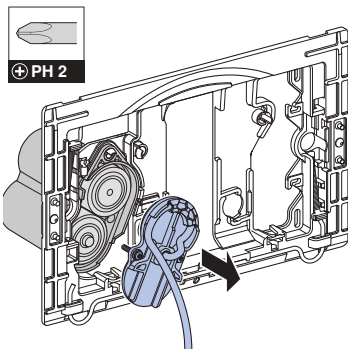
- 2 rezervne baterije su na raspolaganju (tip 1,5 V mono/D/LR20/AM-1, preporuka: Varta Industrial ili Panasonic Powerline).

1 Demontirajte montažni okvir. → Vidi slijed slika **1**, stranica 261.

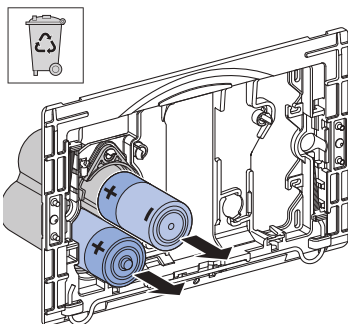
2 Izvucite kabel napajanja.



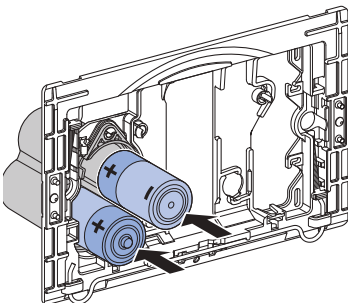
3 Otvorite pretinac za baterije.



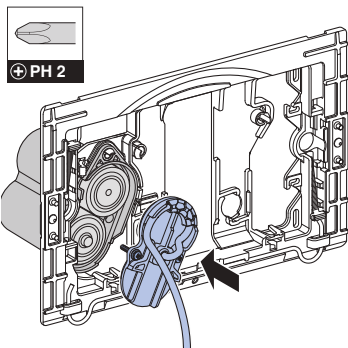
4 Izvadite baterije i propisno ih zbrinite.



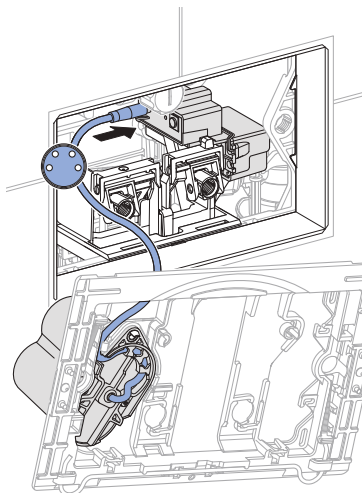
5 Umetnite nove baterije.



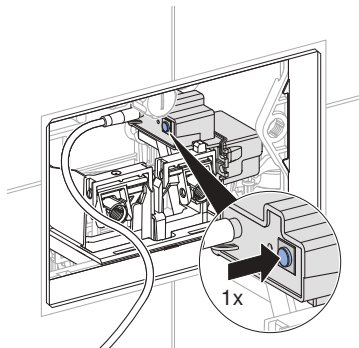
6 Zatvorite pretinac za baterije.



7 Utaknite kabel napajanja.

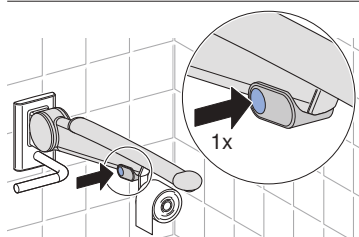
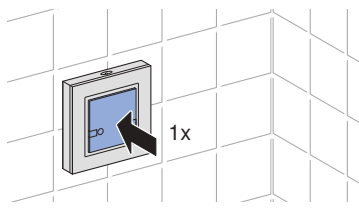


8 Pritisnite 1x tipku na upravljanju.

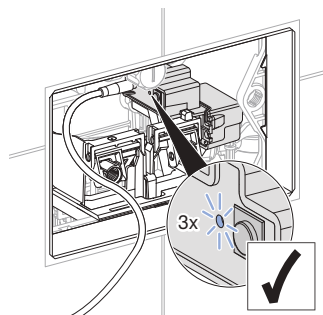


✓ LED dioda treperi 1x.

9 Pritisnite unutar 30 sekundi tipku prekidača za radio aktiviranje ili tipku na invalidskim držačima.



✓ LED dioda treperi 3x.
Uspostavljena je radioveza.



10 Montirajte montažni okvir. → Vidi slijed slika **2**, stranica 262.

Zbrinjavanje

Sastojci

Ovaj je proizvod u skladu sa zahtjevima Direktive 2011/65/EU (RoHS) (Ograničenje upotrebe određenih opasnih tvari u električnim i elektroničkim uređajima).

Zbrinjavanje starih električnih i elektroničkih uređaja



Simbol prekrížene kante za otpad na kotačićima znači da se stari električni i elektronički uređaji ne smiju zbrinuti zajedno s kućnim otpadom, već se moraju zbrinuti odvojeno. Krajnji korisnici su zakonski obvezni predati stare uređaje javnim tijelima za gospodarenje otpadom, distributerima ili društvu Geberit kako bi se propisno zbrinuli. Brojni distributeri električnih i elektroničkih uređaja dužni su besplatno preuzeti stare električne i elektroničke uređaje. Za povratak uređaja društvu Geberit obratite se nadležnom distributeru ili serviseru.

Stare baterije i akumulatori koji nisu ugrađeni u stari uređaj i svjetiljke koje se mogu ukloniti iz starog uređaja bez nanošenja štete moraju se odvojiti od starog uređaja prije predaje odlagalištu.

Ako su u starom uređaju pohranjeni osobni podaci, krajnji korisnici sami su odgovorni za njihovo brisanje prije predaje uređaja odlagalištu.

Bezbednost

O ovom dokumentu

Ovaj dokument je namenjen operatorima Geberit uređaja za ispiranje WC-a sa elektronskim aktiviranjem ispiranja sa mrežnim ili baterijskim napajanjem, sa radio tasterom.

Ovaj dokument važi za model ovog uređaja za ispiranje WC-a sa Bluetooth® interfejsom. Ovaj uređaj za ispiranje WC-a je obeležen tipskom pločicom „DLWC-07-A“ ili „DLWC-07-B“ i logotipom Geberit Connect.

Namenska upotreba

Geberit uređaj za ispiranje WC-a sa elektronskim aktiviranjem ispiranja sa mrežnim ili baterijskim napajanjem, sa radio tasterom je namenjen za aktiviranje ispiranja kod Geberit Sigma ugradnih vodokotlića.

Bezbednosna uputstva

- Operator ili korisnik sme da upotrebljava, neguje i održava uređaj isključivo u skladu sa ovim uputstvom za rukovanje.
- Nemojte vršiti nikakve promene ili dodatne instalacije na proizvodu.
- U slučaju da nešto ukazuje na oštećenje ili grešku, nikada ne vršiti samostalno popravke.
- Popravke sme da vrši samo tehnički stručnjak uz korišćenje originalnih rezervnih i dodatnih delova.

Tehnički podaci

	Mrežno napajanje	Baterijsko napajanje ¹⁾
Nominalni napon	85–240 V AC	–
Mrežna frekvencija	50–60 Hz	–
Tip baterije	–	LR20
Radni napon	12 V DC	3 V DC
Stepen zaštite	IP45	IP45
Maksimalna potrošnja struje	4 W	4 W
Potrošnja struje u stanju mirovanja	0,15 W	0,15 W
Fabričko podešavanje vremena intervalnog ispiranja	5 s	5 s
Opseg podešavanja vremena intervalnog ispiranja	1–200 s	1–200 s
Fabričko podešavanje intervalnog ispiranja	24 h	24 h
Opseg podešavanja intervalnog ispiranja	1–168 h	1–168 h
Frekventni opseg radio tastera	868,4 MHz	
Maksimalna izlazna snaga za radio taster	5 dBm	
Bežična tehnologija	Bluetooth® Low Energy ²⁾	
Frekventni opseg	2400–2483,5 MHz	
Maksimalna izlazna struja	4 dBm	

¹⁾ Vek trajanja baterije iznosi oko 2 godine

²⁾ Brend Bluetooth® i njegovi logotipi su vlasništvo kompanije Bluetooth SIG, Inc. i Geberit ih koristi pod licencom.

Pojednostavljena EU deklaracija o usaglašenosti

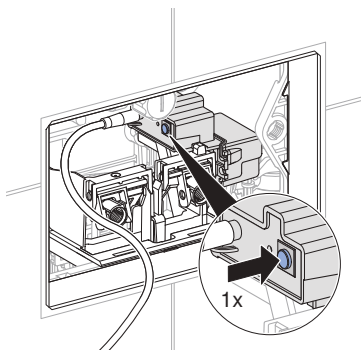
Geberit International AG ovim izjavljuje da je tip radio-sistema Geberit uređaja za ispiranje WC-a sa elektronskim aktiviranjem ispiranja, mrežnim ili baterijskim napajanjem, za radio taster u skladu sa direktivom 2014/53/EU.

Celokupan tekst EU deklaracije o usaglašenosti je dostupan na sledećoj internet adresi:
<https://doc.geberit.com/971248000.pdf>.

Puštanje u rad

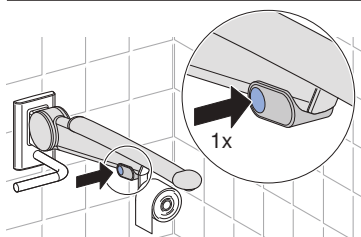
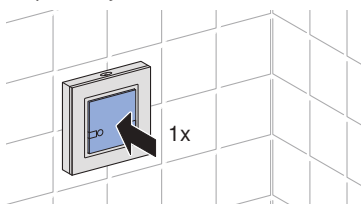
Uspostavljanje radio veze

- 1** Pritisnite taster na uređaju za ispiranje WC-a (1x).

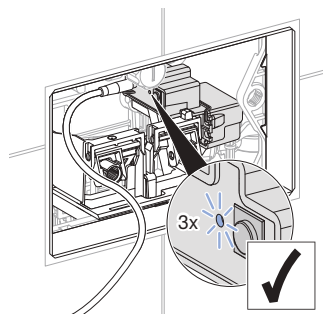


- ✓ LED treperi (1x).

- 2** U roku od 30 sekundi pritisnite taster radio tastera ili taster na mehanizmu za podizanje.



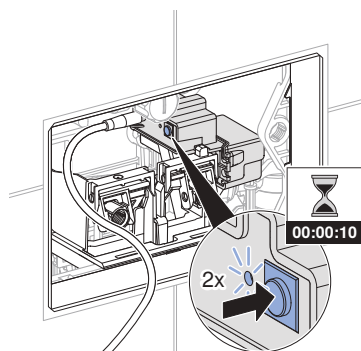
- ✓ LED treperi (3x). Radio veza je uspostavljena.



Prekid radio veze

Ako imate problema sa radio vezom, može biti korisno da prekinete vezu i ponovo uspostavite radio vezu.

- 1** Pritisnite i držite taster na uređaju za ispiranje WC-a 10 sekundi dok LED 2. put ne zatreperi.



- ✓ Radio veza je prekinuta.

- 2** Ponovo uspostavite radio vezu. → Pogledajte „Uspostavljanje radio veze”, strana 151.

Geberit aplikacije

Za rukovanje, podešavanje i održavanje su na raspolaganju različite Geberit aplikacije. Aplikacije komuniciraju sa uređajem preko Bluetooth® interfejsa.

Geberit aplikacije su namenjene pametnim telefonima sa operativnim sistemima android i iOS i mogu se besplatno preuzeti u odgovarajućem App Store-u.

Uspostavljanje veze sa uređajem

- ▶ Skenirati QR kod i slediti uputstva na početnoj stranici.

Geberit
Apps →



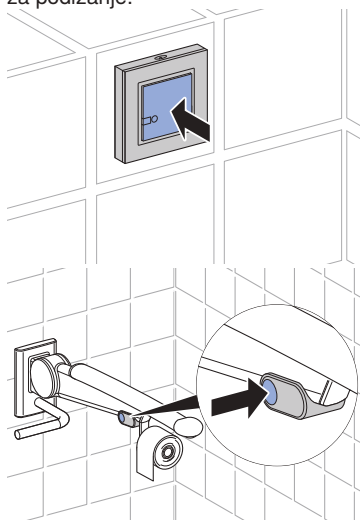
<https://gbrt.io/dsvF90E>



<https://gbrt.io/dsvF90F>

Aktiviranje ispiranja

- ▶ Da biste pokrenuli ispiranje, pritisnite radio taster ili taster na mehanizmu za podizanje.



U svrhu testiranja, ispiranje može da se aktivira i putem Geberit aplikacije.

Otklanjanje grešaka

Greška u radu	Uzrok	Otklanjanje
Voda neprekidno teče u WC šolju.	Softverska smetnja	▶ Prekinuti napajanje strujom (osigurač u stanu) na 10sekundi.
	Tehnička greška	▶ Kontaktirajte tehničkog stručnjaka.
Ispiranje WC šolje nije zadovoljavajuće.	Pogrešno podešene količine ispiranja	▶ Kontaktirajte tehničkog stručnjaka.
	WC šolja kalcifikovana	▶ Uklonite kamenac iz WC šolje.
Ispiranje se ne može aktivirati.	Softverska smetnja	▶ Prekinuti napajanje strujom (osigurač u stanu) na 10sekundi.
	Nestanak struje	▶ Proveriti napajanje strujom (osigurač u stanu).
	Baterije uređaja za podizanje prazne ¹⁾	▶ Zamenite baterije uređaja za podizanje. → Pogledajte „Zamena baterija”, strana 154.
	Baterije radio tastera prazne	▶ Zamenite baterije radio tastera. → Pogledajte uputstva za instalaciju radio tastera.
	Radio veza je prekinuta	▶ Ponovo uspostavite radio vezu. → Pogledajte „Uspostavljanje radio veze”, strana 151.
	Tehnička greška	▶ Kontaktirajte tehničkog stručnjaka.

¹⁾ Procenat napunjenosti baterija moguće je očitati pomoću aplikacije Geberit.

Pravila održavanja

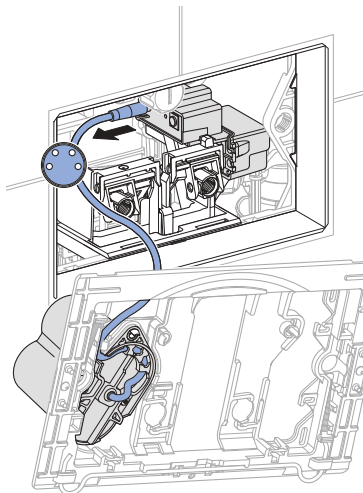
Kod Geberit uređaja za ispiranje WC-a sa baterijskim napajanjem, baterije moraju da se zamene nakon oko 2 godine.

Zamena baterija

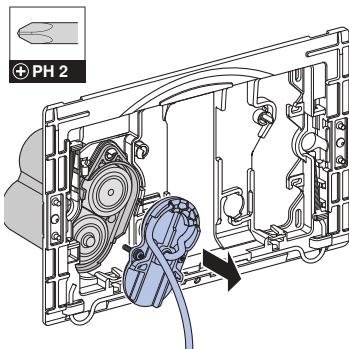
Preduslov

- 2 rezervne baterije (tip 1,5 V Mono/D/ LR20/AM-1, preporuka: Na raspolaganju su Varta Industrial ili Panasonic Powerline).

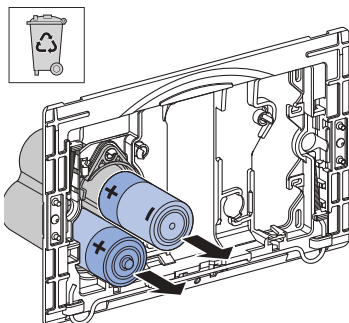
- 1 Demontirajte montažni okvir. → Pogledajte deo slike **1**, strana 261.
- 2 Odspojite kabl za napajanje strujom.



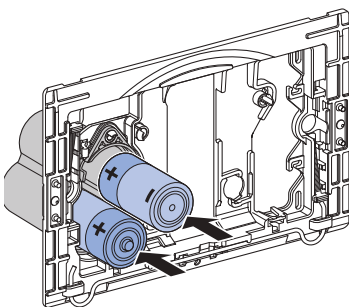
- 3 Otvorite odeljak baterije.



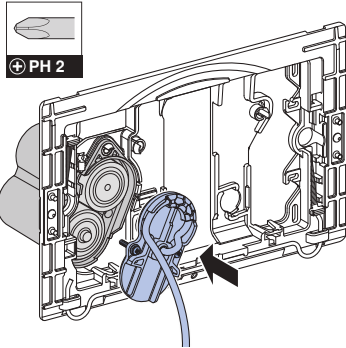
- 4 Izvadite baterije i na stručan način ih odložite na otpad.



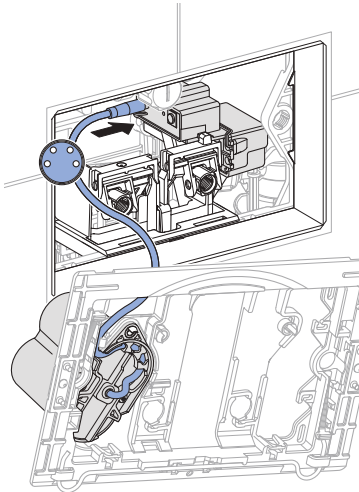
- 5 Postaviti nove baterije.



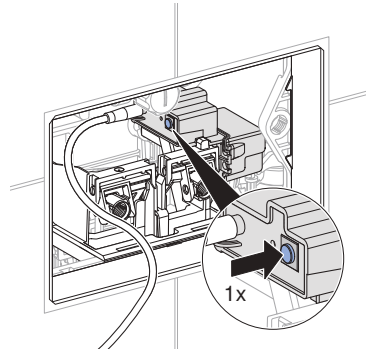
6 Zatvorite odeljak za baterije.



7 Utknite kabl za napajanje strujom.

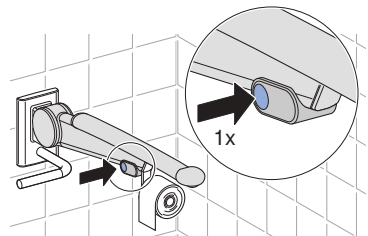
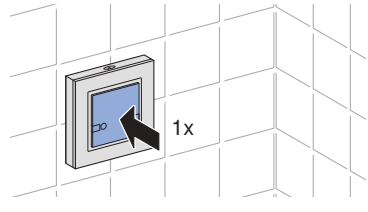


8 Pritisnite 1x taster na uređaju za ispiranje pisoara.

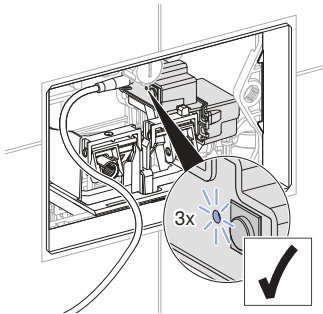


✓ LED treperi 1x.

9 U roku od 30 sekundi pritisnite taster radio tastera ili taster na mehanizmu za podizanje.



- ✓ LED treperi 3x. Radio veza je uspostavljena.



- 10** Montirajte montažni okvir. →
Pogledajte deo slike **2**, strana 262.

Odlaganje

Sastojci

Ovaj proizvod je usaglašen sa zahtevima smernice 2011/65/EU (RoHS) (o ograničenju upotrebe specifičnih opasnih supstanci u električnim i elektronskim uređajima).

Odlaganje stare električne opreme i upravljačke elektronike



Simbol precrtane korpice za otpad na točkovima znači da se stara električna oprema i upravljačka elektronika ne smeju odlagati u ne-reciklirajući otpad, već se moraju posebno odložiti. Krajnji korisnici imaju zakonsku obavezu da staru opremu vrate javnim nosiocima usluga odlaganja, distributerima ili Geberit u svrhu propisnog odlaganja. Veliki broj distributera električnih uređaja i upravljačke elektronike ima obavezu besplatnog preuzimanja stare električne opreme i upravljačke elektronike. Za vraćanje Geberit potrebno je stupiti u kontakt sa nadležnim prodajnim ili servisnim društvom.

Stare baterije i akumulatori, koji nisu obuhvaćeni starom opremom, kao i lampe koje mogu da se izvade iz stare opreme bez lomljenja, treba da se odvoje od stare opreme pre predaje na mesto za odlaganje.

Ako su u staroj opremi memorisani lični podaci, krajnji korisnici imaju odgovornost da iste izbrišu pre dostavljanja na mesto za odlaganje.

Ohutus

Sellest dokumendist

See dokument on mõeldud käitajale ja kasutajale, kes kasutab Geberit WC-juhtseadet elektroonilise loputusfunktsiooniga, võrgu- või patareitoitel, raadioklahvile.

See dokument kehtib selle WC-juhtseadme versiooni kohta, millel on Bluetooth®-liides. Selle WC-juhtseadme tüübisildil on märgis „DLWC-07-A“ või „DLWC-07-B“ ja Geberit Connect logo.

Nõuetekohane kasutamine

Geberit WC-juhtseade elektroonilise loputusfunktsiooniga, võrgu- või patareitoitel, raadioklahvile, on mõeldud loputamise aktiveerimiseks Geberit Sigma varjatud loputuskastide puhul.

Ohutusjuhised

- Käitaja või kasutaja tohib seadet kasutada ja hooldada ainult kasutusjuhendis kirjeldatud ulatuses.
- Toodet ei tohi muuta ega täiendada.
- Kui märkate kahjustust või defekti, siis ei tohi seda kunagi ise parandada.
- Parandustöid tohib teha ainult spetsialist ning kasutada tohib üksnes originaalvaruosi ja -tarvikuid.

ET Toote kirjeldus

Tehnilised andmed

	Võrgutoide	Patareitoide ¹⁾
Nimipinge	85–240 V AC	–
Võrgusagedus	50–60 Hz	–
Patareitüüp	–	LR20
Tööpinge	12 V DC	3 V DC
Kaitseliik	IP45	IP45
Maksimaalne tarbimisvõimsus	4 W	4 W
Tarbimisvõimsus ooterežiimil	0,15 W	0,15 W
Intervallilise loputuse aja tarneseadistus	5 s	5 s
Intervallilise loputuse aja seadevahemik	1–200 s	1–200 s
Intervall-loputuse tarneseadistus	24 h	24 h
Intervall-loputuse seadevahemik	1–168 h	1–168 h
Raadioklahvi sagedusala	868,4 MHz	
Raadioklahvi maksimaalne väljundvõimsus	5 dBm	
Raadiotehnoloogia	Bluetooth® Low Energy ²⁾	
Sagedusala	2400–2483,5 MHz	
Maksimaalne väljundvõimsus	4 dBm	

¹⁾ Patarei kasutusiga: u 2 aastat

²⁾ Kaubamärk Bluetooth® ja selle logod kuuluvad ettevõttele Bluetooth SIG, Inc. ning Geberit kasutab neid litsentsi alusel.

ELi liitsustatud vastavusdeklaratsioon

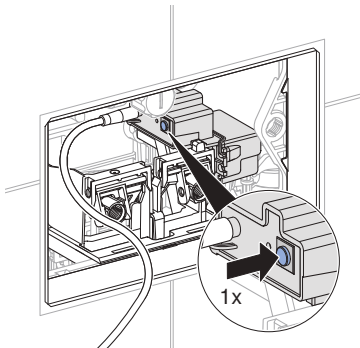
Geberit International AG kinnitab, et raadiosüsteemi tüübiga Geberit WC-juhtseade elektroonilise loputusfunktsiooniga, võrgu- või patareitoitel, raadioklahvile, vastab direktiivile 2014/53/EL.

ELi vastavusdeklaratsiooni täielik tekst on kättesaadav järgmisel veebiaadressil:
<https://doc.geberit.com/971248000.pdf>.

Käikuvõtmine

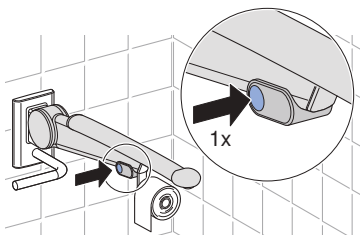
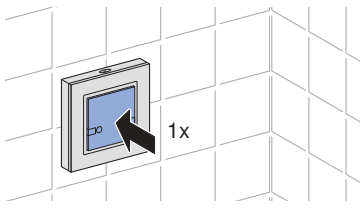
Raadioside loomine

- 1** Vajutage WC-juhtseadmel nuppu (1 kord).

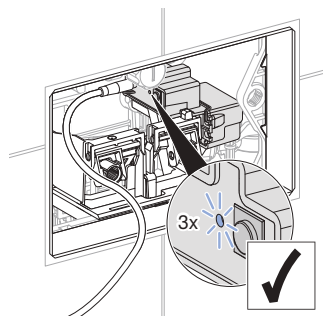


- ✓ LED vilgub (1 kord).

- 2** Vajutage 30 sekundi jooksul raadioklahvi nuppu või tugikäepidemel nuppu.



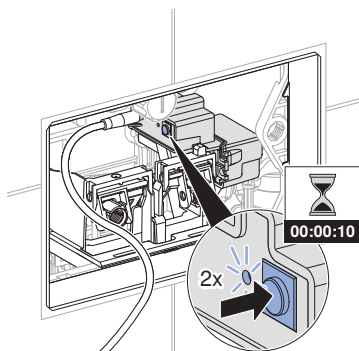
- ✓ LED vilgub (3 korda).
Raadioühendus on loodud.



Raadioühenduse lahutamine

Raadioühenduse probleemide korral võib abiks olla, kui lahutate raadioühenduse ja loote selle uuesti.

- 1** Hoidke WC-juhtseadme nuppu 10 sekundit vajutatult, kuni LED kaks korda vilgub.



- ✓ Raadioühendus on lahutatud.

- 2** Taastage raadioühendus. → Vt „Raadioside loomine“, lehekülj 159.

Geberiti rakendused

Käsitsemiseks, seadistamiseks ja hooldamiseks saate kasutada erinevaid Geberit rakendusi. Rakendused suhtlevad seadmega Bluetooth®-i liidese kaudu.

Geberit rakendused on tasuta saadaval Android- ja iOS-nutitelefonidele vastavas App Store'is.

Seadmega ühenduse loomine

- ▶ Skannige QR-kood ja järgige maandumislehel toodud juhiseid.

Geberit Apps →



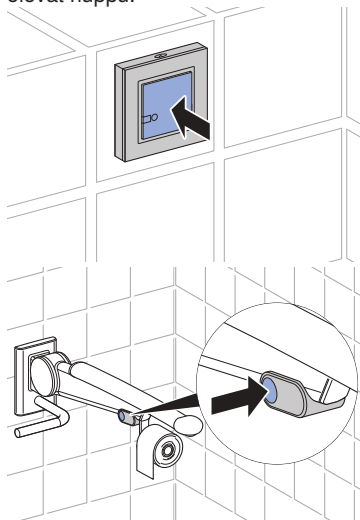
<https://gbrt.io/dsvF90E>



<https://gbrt.io/dsvF90F>

Loputuse aktiveerimine

- ▶ Loputuse aktiveerimiseks vajutage raadioklahvi või tugikäepidemel olevat nuppu.



Testimiseks on võimalik loputus käivitada ka Geberit rakendusega.

Rikete kõrvaldamine

Rike	Põhjus	Kõrvaldamine
WC-poti loputusvesi voolab pidevalt.	Tarkvararike	▶ Lülitage elektrivarustus (korterikaitsmed) 10 sekundiks välja.
	Tehniline defekt	▶ Pöörduge spetsialisti poole.
WC-poti loputus ei ole piisav.	Loputuskogus on valesti seadistatud	▶ Pöörduge spetsialisti poole.
	WC-potis on kattlakivi	▶ Eemaldage WC-potist kattlakivi.
Loputust ei saa aktiveerida.	Tarkvararike	▶ Lülitage elektrivarustus (korterikaitsmed) 10 sekundiks välja.
	Voolukatkestus	▶ Kontrollida elektrivarustust (korterikaitsmeid).
	Tõsteseadme patareid on tühjad ¹⁾	▶ Vahetage tõsteseadme patareid. → Vt „Akude vahetamine“, lehekülg 162.
	Raadioklahvi patareid on tühjad	▶ Vahetage raadioklahvi patareid. → Vt Raadioklahvi paigaldusjuhend.
	Raadioühendus lahutatud	▶ Looge raadioühendus uuesti. → Vt „Raadioside loomine“, lehekülg 159.
	Tehniline defekt	▶ Pöörduge spetsialisti poole.

¹⁾ Patarei laetusolekut saab vaadata Geberit rakendusest.

Hoolduseeskirjad

Geberit patareitoitega WC-juhtseadmete korral tuleb patareid u iga 2 aasta tagant välja vahetada.

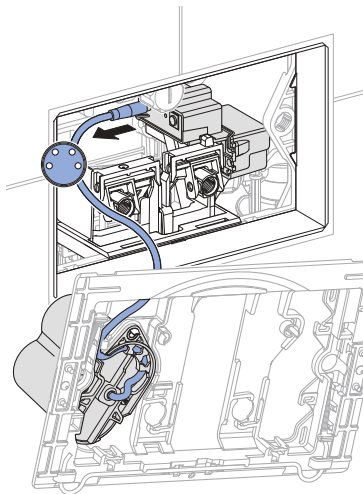
Akude vahetamine

Eeldus

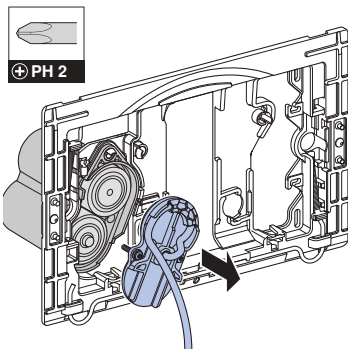
- 2 asendusakut (tüüp 1,5 V Mono/D/ LR20/AM-1, soovitus: Varta Industrial või Panasonic Powerline) on valmis.

1 Võtke maha kinnitusraam. → Vt jooniste jada **1**, lehekülg 261.

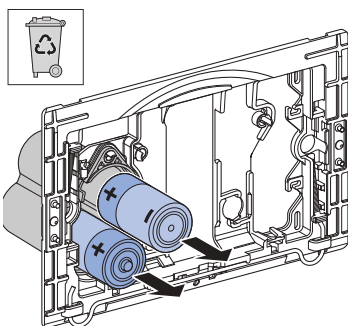
2 Ühendage toitekaabel lahti.



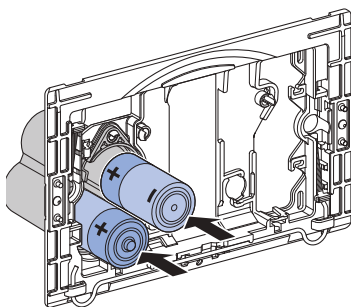
3 Avage akulaegas.



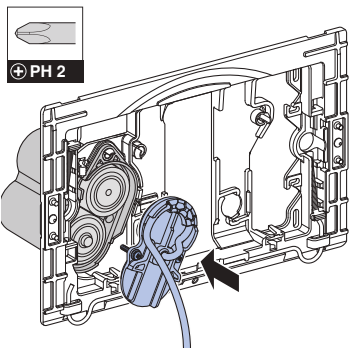
4 Eemaldage akud ja utiliseerige asjatundlikult.



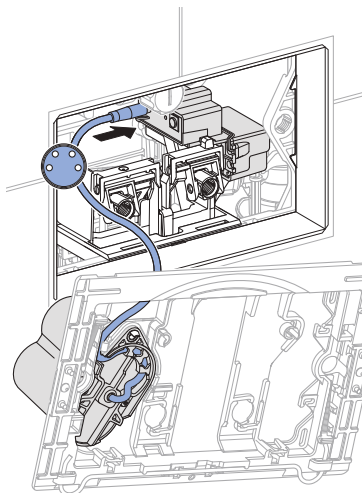
5 Pange uued akud sisse.



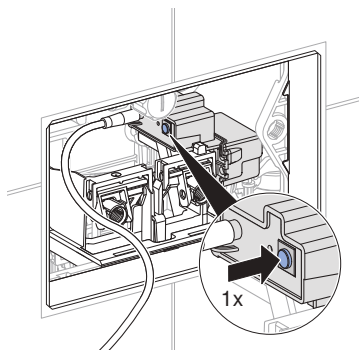
6 Sulgege akulaegas.



7 Pistke vooluvarustuse kaabel sisse.

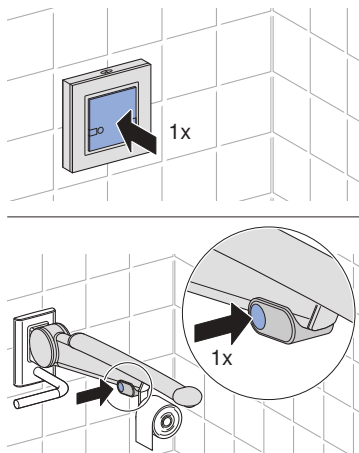


8 Vajutage juhtseadmel olevat klahvi 1x.

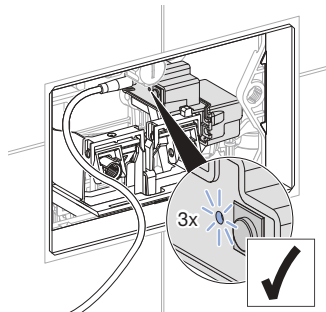


✓ LED vilgub 1x.

9 Vajutage 30 sekundi jooksul radioklahvi nuppu või tugikäepidemel nuppu.



- ✓ LED vilgub 3x. Raadioühendus on loodud.



- 10** Monteerige kinnitusraam. → Vt jooniste jada **2**, lehekülg 262.

Utiliseerimine

Koostisained

Käesolev toode vastab direktiivi 2011/65/EL (RoHS) (teatavate ohtlike ainete kasutamise piiramise kohta elektri- ja elektroonikaseadmetes) nõuetele.

Elektri- ja elektroonikaseadmetest tekkinud jäätmete kõrvaldamine



Läbikriipsutatud ratastega prügikasti sümbol tähendab, et elektri- ja elektroonikaseadmete jäätmeid ei tohi visata koos jääkjäätmetega, vaid need tuleb ära visata eraldi. Lõppkasutajad on seadusega kohustatud tagastama vanad seadmed avalikele jäätmekäitlusasutustele, turustajatele või ettevõttele Geberit nõuetekohaseks kõrvaldamiseks. Paljud elektri- ja elektroonikaseadmete edasimüüjad on kohustatud vanad elektri- ja elektroonikaseadmed tasuta tagasi võtma. Geberit tagastamiseks võtke ühendust vastutava müügi- või teenindusettevõttega.

Vanad patareid ja akud, mis on seadmest eemaldatavad, samuti lambid, mida saab vanast seadmest neid hävitamata eemaldada, tuleb enne jäätmepunkti üleandmist vanast seadmest eraldada.

Kui vanasse seadmesse on salvestatud isikuandmeid, peab lõppkasutaja need enne seadme jäätmekäitluspunkti viimist ise kustutama.

Drošība

Informācija par šo dokumentu

Šis dokuments paredzēts īpašniekiem un lietotājiem, kuri izmanto Geberit tualetes poda vadības sistēmu ar elektronisko skalošanas aktivizāciju, kas darbināma, izmantojot elektrotīklu vai baterijas, un paredzēta bezvadu pogai.

Šis dokuments attiecas uz tualetes poda vadības sistēmu ar Bluetooth®saskarni. Šī tualetes poda vadības sistēma ir apzīmēta uz datu plāksnītes ar "DLWC-07-B" vai "DLWC-07-B" un Geberit Connect logotipu.

Lietošana saskaņā ar noteikumiem

Geberit tualetes poda vadības sistēma ar elektronisko skalošanas aktivizāciju, kas darbināma, izmantojot elektrotīklu vai baterijas, un paredzēta bezvadu pogai, tiek izmantota skalošanas aktivizācijai Geberit Sigma zemapmetuma skalojamajā kastē.

Drošības norādījumi

- Īpašnieks vai lietotājs drīkst veikt apkalpošanu, kopšanu un apkopi tikai šajā lietošanas pamācībā paredzētajā apmērā.
- Nepārveidojiet izstrādājumu un nepievienojiet tam papildu piederumus.
- Ja rodas aizdomas par bojājumu vai defektu, nekad neremontējiet pašu spēkiem.
- Remontu drīkst veikt tikai speciālists, izmantojot oriģinālās rezerves daļas un piederumus.

Tehniskie dati

	Darbināšana, izmantojot elektrotīklu	Darbināšana, izmantojot baterijas ¹⁾
Nominālais spriegums	85–240 V AC	–
Tīkla frekvence	50–60 Hz	–
Bateriju tips	–	LR20
Darba spriegums	12 V DC	3 V DC
Aizsardzības veids	IP45	IP45
Maksimālais jaudas patēriņš	4 W	4 W
Jaudas patēriņš gaidstāves režīmā	0,15 W	0,15 W
Intervāla skalošanas laika rūpnīcas iestatījums	5 s	5 s
Intervāla skalošanas laika iestatīšanas diapazons	1–200 s	1–200 s
Intervāla skalošanas rūpnīcas iestatījums	24 h	24 h
Intervāla skalošanas iestatīšanas diapazons	1–168 h	1–168 h
Bezvadu pogas frekvenču intervāls	868,4 MHz	
Bezvadu pogas maksimālā izejas jauda	5 dBm	
Radiotehnoloģija	Bluetooth® Low Energy ²⁾	
Frekvenču intervāls	2400–2483,5 MHz	
Maks. izejas jauda	4 dBm	

¹⁾ baterijas darbumūžs: apt. 2 gadi

²⁾ Zīmols Bluetooth® un tā logotipi ir Bluetooth SIG, Inc. īpašums, un Geberit tos izmanto saskaņā ar licenci.

Vienkāršotā ES atbilstības deklarācija

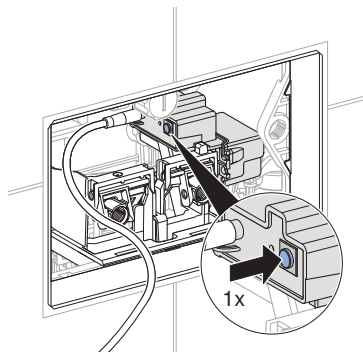
Geberit International AG ar šo paziņo, ka radio iekārtas tipa Geberit tualetes poda vadības sistēma ar elektronisko skalošanas aktivizāciju un darbināšanu, izmantojot elektrotīklu vai baterijas, kas paredzēta bezvadu pogai, atbilst Direktīvai 2014/53/ES.

Pilns ES atbilstības deklarācijas teksts ir pieejams šajā interneta vietnē:
<https://doc.geberit.com/971248000.pdf>.

Lietošanas sākšana

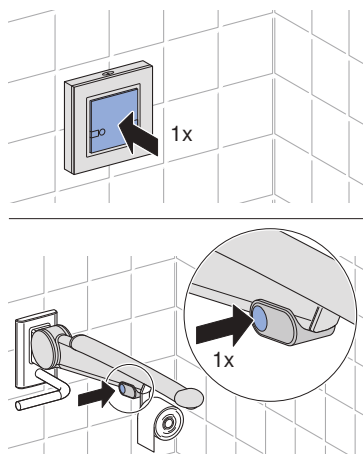
Radio savienojuma izveidošana

- 1** Nospiediet tualetes poda vadības sistēmas pogu (1x).

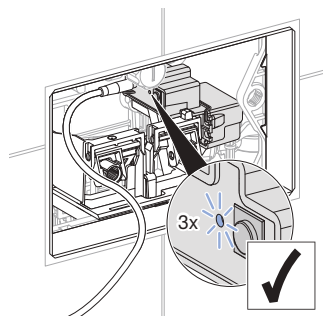


- ✓ Gaismas diode mirgo (1x).

- 2** 30 sekunžu laikā nospiediet bezvadu pogu vai pogu uz savāžamā atbalsta roktura.



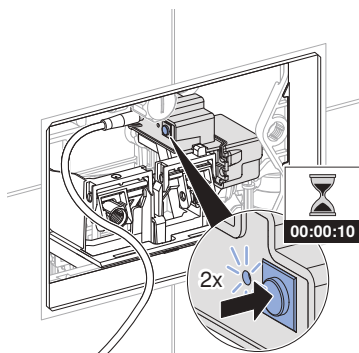
- ✓ Gaismas diode mirgo (3x). Radio savienojums ir izveidots.



Radio savienojuma atvienošana

Ja rodas problēmas ar radio savienojumu, var būt noderīgi, atvienot un no jauna izveidot radio savienojumu.

- 1** Turiet nospiestu tualetes poda vadības sistēmas pogu, līdz gaismas diode nomirgo 2. reizi.



- ✓ Radio savienojums ir atvienots.

- 2** Atjaunojiet radio savienojumu. → Skatīt „Radio savienojuma izveidošana”, lappuse 167.

Geberit lietotnes

Apkalpošanai, iestatījumiem un apkopei ir pieejamas dažādas Geberit lietotnes. Lietotnes sazinās ar ierīci, izmantojot Bluetooth® saskarni.

Geberit lietotnes Android un iOS viedtālruniem ir pieejamas bez maksas attiecīgajā lietotņu veikalā jeb "app store".

Izveidojiet savienojumu ar ierīci

- ▶ Skenējiet QR kodu un izpildiet norādījumus galvenajā lapā.

Geberit
Apps →



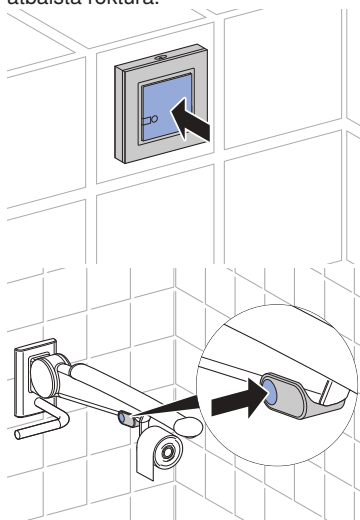
<https://gbrt.io/dsvF90E>



<https://gbrt.io/dsvF90F>

Skalošanas aktivizēšana

- ▶ Lai aktivizētu skalošanu, nospiediet bezvadu pogu vai pogu uz savāžamā atbalsta roktura.



Pārbaudes nolūkos skalošanu var aktivizēt arī ar Geberit lietotni.

Traucējumu novēršana

Traucējums	Cēlonis	Novēršana
Tualetes podā nepārtraukti tek ūdens.	Programmatūras traucējums	▶ Uz 10 sekundēm pārtrauciet strāvas padevi (dzīvokļa drošinātāji).
	Tehnisks bojājums	▶ Sazināties ar speciālistu.
Tualetes poda izskalošana ir neapmierinoša.	Nepareizi iestatīti skalošanas apjomi	▶ Sazināties ar speciālistu.
	Tualetes pods pārkaļķojies	▶ Atkaļķojiet tualetes podu.
Nevar aktivizēt skalošanu.	Programmatūras traucējums	▶ Uz 10 sekundēm pārtrauciet strāvas padevi (dzīvokļa drošinātāji).
	Pārtrūkst strāvas padeve	▶ Pārbaudiet strāvas padevi (dzīvokļa drošinātāji).
	Pacelšanas ierīces baterijas izlādējušās ¹⁾	▶ Nomainiet pacelšanas ierīces baterijas. → Skatīt „Bateriju nomaiņa”, lappuse 170.
	Bezvadu pogas baterijas izlādējušās	▶ Nomainiet bezvadu pogas baterijas. → Skatīt bezvadu pogas montāžas instrukciju.
	Radio savienojums atvienots	▶ Atjaunojiet radio savienojumu. → Skatīt „Radio savienojuma izveidošana”, lappuse 167.
	Tehnisks bojājums	▶ Sazināties ar speciālistu.

¹⁾ Bateriju uzlādes līmeni var nolasīt ar Geberit lietotni.

Apkopes noteikumi

Geberit tualetes pogu vadības sistēmās, kas tiek darbinātas ar baterijām, baterijas ir jānomaina apm. reizi 2 gados.

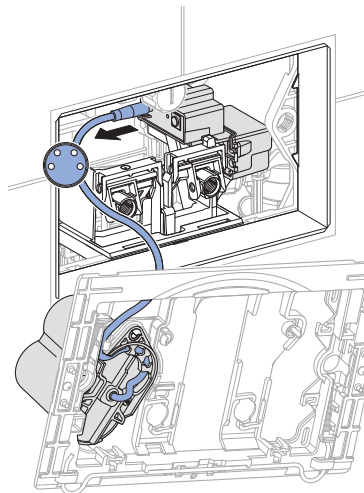
Bateriju nomaīņa

Priekšnoteikums

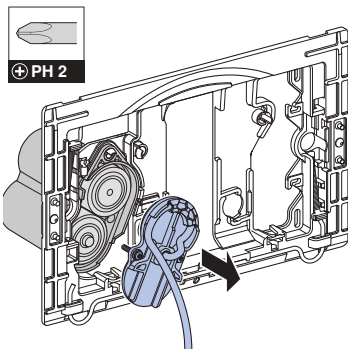
- Ir sagatavotas 2 rezerves baterijas (1,5 V Mono/D/LR20/AM-1 tips, ieteikums: Varta Industrial vai Panasonic Powerline).

1 Demontējiet montāžas rāmi. → Skatīt attēlu secību **1**, 261. lappuse.

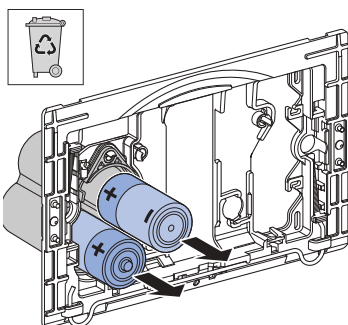
2 Atvienojiet strāvas padeves kabeli.



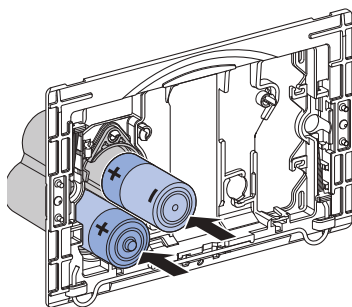
3 Atveriet bateriju nodalījumu.



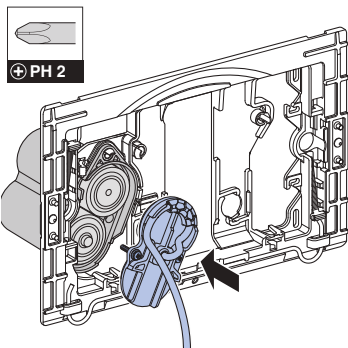
4 Izņemiet un pareizi utilizējiet baterijas.



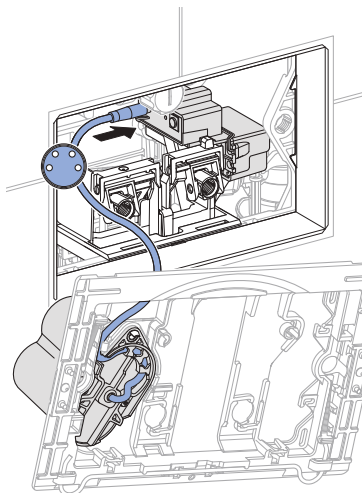
5 Ievietojiet jaunās baterijas.



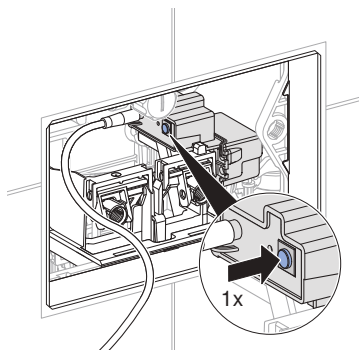
6 Aizveriet bateriju nodalījumu.



7 Pievienojiet strāvas padeves kabeli.

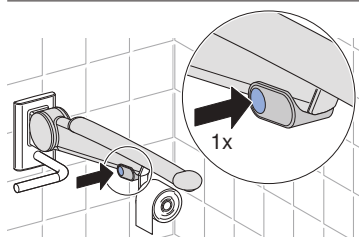
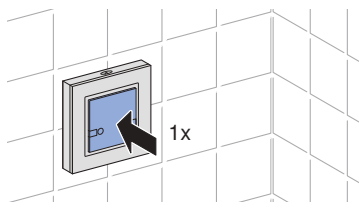


8 Vienreiz nospiediet vadības sistēmas pogu.

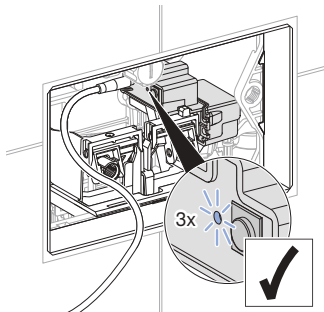


✓ Gaismas diode mirgo 1x.

9 30 sekunžu laikā nospiediet bezvadu pogu vai pogu uz savāžamā atbalsta roktura.



- ✓ Gaismas diode mirgo 3x. Radio savienojums ir izveidots.



- 10** Uzstādiet montāžas rāmi. → Skatīt attēlu secību **2**, 262. lappuse.

Utilizācija

Sastāvs

Šis izstrādājums atbilst Direktīvas 2011/65/ES (RoHS) (par dažu bīstamu vielu izmantošanas ierobežošanu elektriskās un elektroniskās iekārtās) prasībām.

Lietotu elektrisko un elektronisko ierīču utilizācija



Nosvītrotās atkritumu tvertnes simbols norāda, ka nolietotās elektriskās un elektroniskās iekārtas nedrīkst izmest sadzīves atkritumos, bet tās ir jāutilizē atsevišķi. Tiešajiem lietotājiem ir juridisks pienākums nodot nolietotās iekārtas atbilstoši utilizācijai publiskās utilizācijas vietās, izplatītājiem vai Geberit. Daudziem elektrisko un elektronisko iekārtu izplatītājiem ir pienākums bez maksas pieņemt atpakaļ nolietotās elektriskās un elektroniskās iekārtas. Lai nodotu iekārtas atpakaļ Geberit, sazinieties ar atbildīgo tirdzniecības vai servisa organizāciju.

Nolietotās baterijas un akumulatori, ko neaptver nolietotā iekārta, kā arī lampas, kuras var izņemt no nolietotās ierīces tās nesabojājot, pirms nodošanas utilizācijas vietai jānoņem no vecās iekārtas.

Ja nolietotajā iekārtā tiek glabāti personas dati, tiešie lietotāji ir atbildīgi par to dzēšanu pirms iekārtas nodošanas utilizācijas vietai.

Saugumas

Apie šį dokumentą

Šis dokumentas skirtas Geberit WC nuleidimo valdymo sistemos su elektronine vandens nuleidimo funkcija, su maitinimu iš tinklo arba baterijos bei radijo ryšio mygtuku, operatoriams ir naudotojams.

Šis dokumentas taikomas šiems WC nuleidimo valdymo sistemų variantams su Bluetooth® sąsaja. Ši WC nuleidimo valdymo sistema tipo lentelėje paženklintas užrašu „DLWC-07-A“ arba „DLWC-07-B“ ir Geberit Connectlogotipu.

Naudojimas pagal nurodymus

Geberit WC nuleidimo valdymo sistema su elektronine vandens nuleidimo funkcija, su maitinimu iš tinklo arba baterijos, su radijo ryšio mygtuku, skirtas vandeniui nuleisti Geberit Sigma potinkiniuose bakeliuose.

Saugumo nurodymai

- Eksploatuotojas arba naudotojas valdymo ir priežiūros darbus turi atlikti taip, kaip aprašyta šioje naudojimo instrukcijoje.
- Nekeiskite gaminio ir papildomai jame nieko nemontuokite.
- Jei kyla įtarimų, kad gaminys apgadintas arba jei jis sugedo, jokių būdu neremontuokite jo patys.
- Remonto darbus leidžiama atlikti tik specialistams, naudojantiems originalias atsargines dalis ir priedus.

Techniniai duomenys

	Maitinimas iš tinklo	Maitinimas iš baterijos ¹⁾
Vardinė įtampa	85–240 V AC	–
Tinklo dažnis	50–60 Hz	–
Baterijos tipas	–	LR20
Darbinė įtampa	12 V DC	3 V DC
Apsaugos laipsnis	IP45	IP45
Didžiausia vartojamoji galia	4 W	4 W
Vartojamoji galia parengties režimu	0,15 W	0,15 W
Gamyklinis vandens nuleidimo intervalų laiko nustatymas	5 s	5 s
Vandens nuleidimo intervalų laiko nustatymo diapazonas	1–200 s	1–200 s
Gamyklinis vandens nuleidimo intervalais nustatymas	24 h	24 h
Vandens nuleidimo intervalais nustatymo diapazonas	1–168 h	1–168 h
Radio ryšio mygtuko dažnio diapazonas	868,4 MHz	
Radio ryšio mygtuko didžiausia išėjimo galia	5 dBm	
Ryšio technologija	Bluetooth® Low Energy ²⁾	
Dažnio diapazonas	2400–2483,5 MHz	
Didžiausia išėjimo galia	4 dBm	

¹⁾ Baterijos eksploatavimo trukmė: apie 2 m.

²⁾ Prekių ženklas Bluetooth® ir logotipai yra „Bluetooth SIG Inc.“ nuosavybė, o Geberit juos naudoja pagal licenciją.

Supaprastinta ES atitikties deklaracija

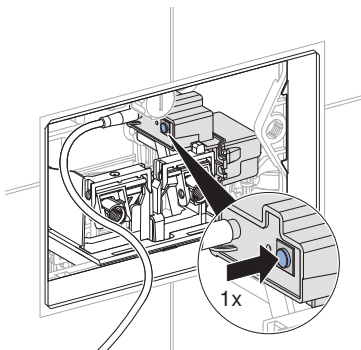
Geberit „International AG“ pareiškia, kad WC nuleidimo valdymo sistema su elektronine vandens nuleidimo funkcija, su maitinimu iš elektros tinklo arba baterijos, su radio ryšio mygtuku radio įrenginio tipas Geberit atitinka direktyvą 2014/53/ES .

Visas ES atitikties deklaracijos tekstas prieinamas šiuo interneto adresu:
<https://doc.geberit.com/971248000.pdf>.

Eksplotacijos pradžia

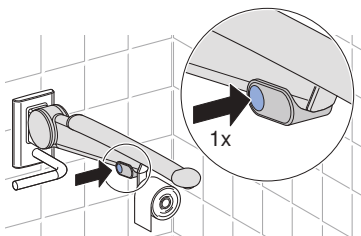
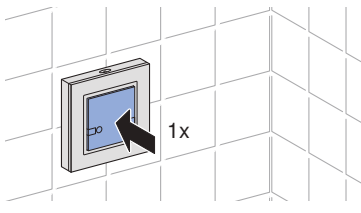
Radio ryšio užmezgimas

- 1 Paspauskite valdymo bloko mygtuką (1x).

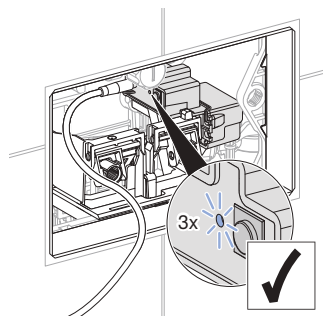


- ✓ Sumirksi šviesos diodas (1x).

- 2 Per 30 sekundžių paspauskite radio ryšio mygtuką arba mygtuką ant atlenkiamos atraminės rankenos.



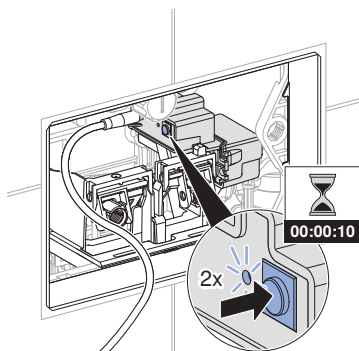
- ✓ Sumirksi šviesos diodas (3x).
Radio ryšys užmezgtas.



Radio ryšio nutraukimas

Jei kyla problemų dėl radio ryšio, gali būti naudinga atjungti ir vėl atkurti radio ryšį.

- 1 Paspauskite ir 10 sekundžių palaikykite mygtuką ant valdymo bloko, kol šviesos diodas sumirksės 2 kartą. Mirksi.



- ✓ Radio ryšys atjungtas.

- 2 Atkurti radio ryšį. → Žr. „Radio ryšio užmezgimas“, puslapis 175.

Geberit programos

Valdymui, nustatymui ir techninei priežiūrai galimos skirtingos Geberit programos. Programos su prietaisais komunikuoja per Bluetooth® sąsają.

Geberit programos galimos Android ir iOS išmaniesiems telefonams, jas nemokamai įsigyti galima atitinkamoje programų parduotuvėje.

Ryšio su prietaisais užmezgimas

- ▶ Nuskenaukite QR kodą ir laikykitės nukreipimo puslapyje pateiktų nurodymų.

Geberit Apps →



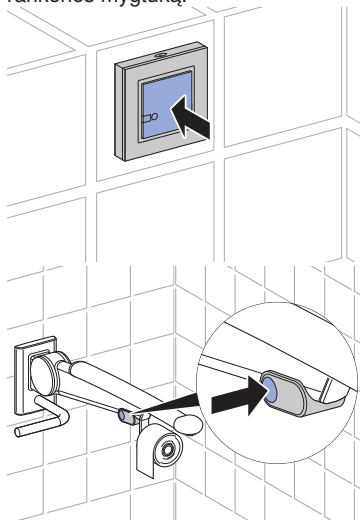
<https://gbrt.io/dsvF90E>



<https://gbrt.io/dsvF90F>

Vandens nuleidimo įjungimas

- ▶ Norėdami paleisti praplovimą, paspauskite radijo ryšio mygtuką arba atlenkiamosios atramos rankenos mygtuką.



Išbandant veikimą vandens nuleidimo funkciją taip pat galima įjungti Geberit programoje.

Trikčių šalinimas

Triktis	Priežastis	Pašalinimas
Vanduo nuolat teka į keraminį unitazą.	Programinės įrangos triktis	▶ 10 s nutraukite elektros maitinimą (išjunkite gyvenamojo būsto saugiklį).
	Techninis defektas	▶ Susisiekite su specialistu.
Keraminiam unitaze vanduo nuleidžiamas ne taip, kaip reikia.	Netinkamai nustatyti nuleidžiamo vandens kiekiai	▶ Susisiekite su specialistu.
	Keraminis unitazas apsinešęs kalkėmis	▶ Nukalkinkite keraminį unitazą.
Neįmanoma nuleisti vandens.	Programinės įrangos triktis	▶ 10 s nutraukite elektros maitinimą (išjunkite gyvenamojo būsto saugiklį).
	Dingo elektros srovė	▶ Patikrinkite elektros maitinimą (gyvenamojo būsto saugiklį).
	Kėlimo įrenginio baterijos tuščios ¹⁾	▶ Pakeiskite keltuvo baterijas. → Žr. „Baterijų pakeičimas“, puslapis 178.
	Radio mygtuko baterijos tuščios	▶ Pakeiskite radijo mygtuko baterijas. → Žr. radijo mygtuko montavimo instrukciją.
	Atjungtas radijo ryšys	▶ Atkurkite radijo ryšį. → Žr. „Radijo ryšio užmezgimas“, puslapis 175.
	Techninis defektas	▶ Susisiekite su specialistu.

¹⁾ Baterijų įkrovimo būseną galima įjungti naudojant Geberit programą.

Techninės priežiūros taisyklės

Baterijomis maitinamuose Geberit WC nuleidimo valdymo sistemose baterijos turi būti keičiamos maždaug kas 2 metus.

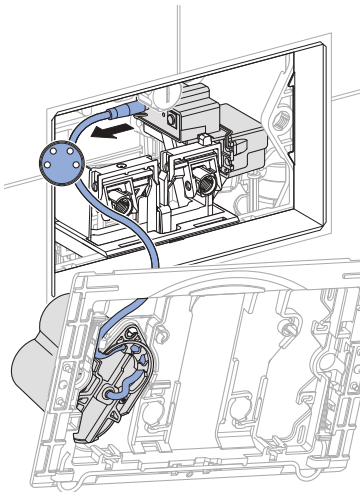
Baterijų pakeitimas

Sąlyga

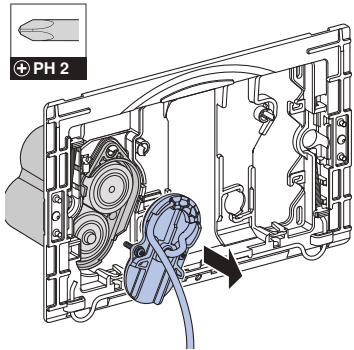
- Kartu tiekiamos 2 atsarginės baterijos (tipas 1,5 V Mono/D/LR20/AM-1, rekomenduojama: Varta Industrial arba Panasonic Powerline).

1 Išmontuokite tvirtinimo rėmą. → Žr. paveikslų seką **1**, 261 puslapis.

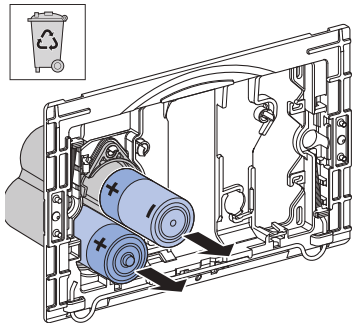
2 Atjunkite maitinimo laidą.



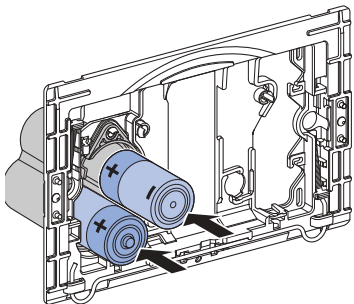
3 Atidarykite baterijų skyrių.



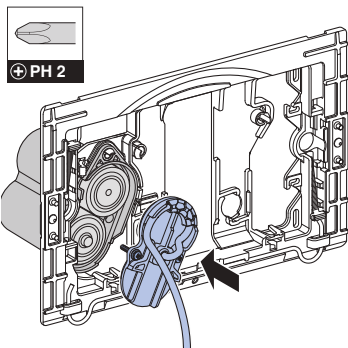
4 Išimkite ir tinkamai pašalinkite baterijas.



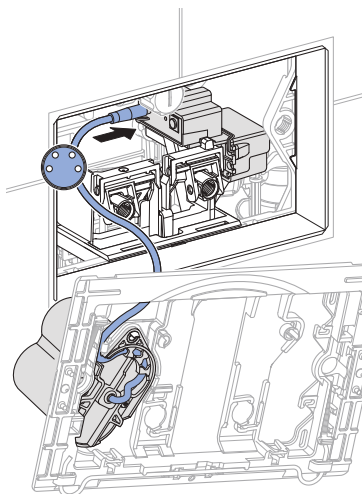
5 Įdėkite naujas baterijas.



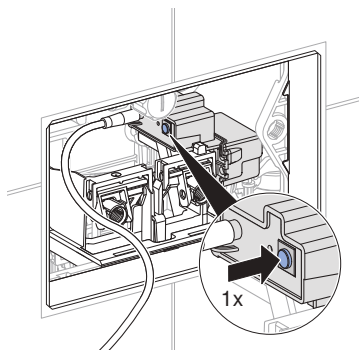
6 Uždarykite baterijų skyrių.



7 Prijunkite maitinimo laidą.

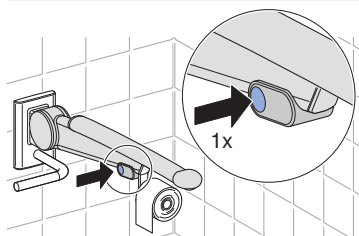
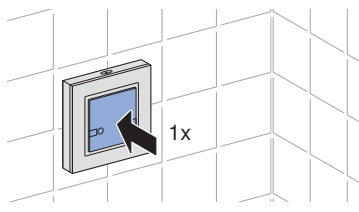


8 Paspauskite valdymo bloko mygtuką 1x.

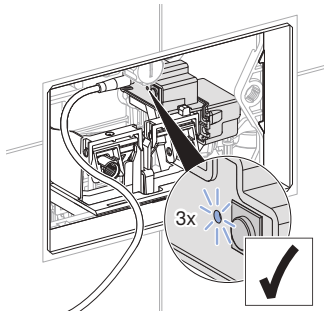


✓ Sumirkši šviesos diodas 1x.

9 Per 30 sekundžių paspauskite mygtuką ant radijo mygtuko arba mygtuką ant atlenkiamos atraminės rankenos.



- ✓ Sumirksi šviesos diodas (3x).
Radijo ryšys užmegztas.



- 10 Sumontuokite tvirtinimo rėmą. → Žr. paveikslų seką 2, 262 puslapis.

Šalinimas

Komponentai

Šis gaminytis atitinka direktyvos 2011/65/ES (dėl tam tikrų pavojingų medžiagų naudojimo elektros ir elektroninėje įrangoje apribojimo) reikalavimus.

Senų elektros ir elektroninių prietaisų šalinimas



Perbrauktos šiukšliadėžės su ratukais simbolis reiškia, kad elektros ir elektroninių atliekų negalima išmesti kartu su likusiomis atliekomis; jos turi būti šalinamos atskirai. Galutiniai naudotojai yra teisiškai įpareigoti grąžinti senus prietaisus valstybinėms atliekų šalinimo institucijoms, platintojams arba Geberit. Daugelis elektros ir elektroninių prietaisų platintojų privalo nemokamai priimti senus elektros ir elektroninius prietaisus. Dėl grąžinimo Geberit kreipkitės į atsakingą pardavimo ar aptarnavimo įmonę.

Panaudotas baterijas ir akumulatorius, kurie nejdėti į seną prietaisą, taip pat lempas, kurias galima išimti iš seno prietaiso jo nesunaikinant, būtina išimti iš seno prietaiso prieš atiduodant jį į šalinimo punktą.

Jei sename prietaise saugomi asmens duomenys, galutiniai naudotojai patys atsako už jų ištrynimą prieš perduodant prietaisą šalinimo punktu.

Безопасност

За този документ

Настоящият документ е предназначен за операторите и потребителите на управлението на тоалетната на Geberit с електронно задействане на промиването, работещо с мрежово захранване или захранване с батерии, с радиобутон.

Настоящият документ се прилага за изпълнението на това управление на тоалетната с Bluetooth® интерфейс. Това управление на тоалетната е обозначено върху фирмената табелка с „DLWC-07-A“ или „DLWC-07-B“ и лого на Geberit Connect.

Употреба по предназначение

Управлението на тоалетната Geberit с електронно задействане на промиването, работещо с мрежово захранване или захранване с батерии, за радиобутон, е предназначено за задействане на промиването при Geberit Sigma скрити казанчета.

Инструкции за безопасност

- Функционирането, грижата и поддръжката могат да бъдат извършвани от оператора или потребителя само дотам, докъдето е описано в настоящото ръководство за експлоатация.
- Не извършвайте изменения или допълнителни инсталации по продукта.
- При информация за повреда или дефект не ремонтирайте никога сами.
- Ремонтите трябва да се извършват само от технически експерт с оригинални резервни части и аксесоари.

BG Описание на продукта

Технически данни

	Мрежово захранване	Експлоатация с батерии ¹⁾
Номинално напрежение	85–240 V AC	–
Честота	50 – 60 Hz	–
Тип батерия	–	LR20
Работно напрежение	12 V DC	3 V DC
Степен на защита	IP45	IP45
Максимална консумирана мощност	4 W	4 W
Консумирана мощност в режим готовност	0,15 W	0,15 W
Интервал време на промиване, фабрична настройка	5 s	5 s
Интервал време на промиване, диапазон на регулиране	1 – 200 s	1 – 200 s
Периодично промиване, фабрична настройка	24 h	24 h
Интервал на промиване, диапазон на регулиране	1 – 168 h	1 – 168 h
Честотен обхват радиобутон	868,4 MHz	
Максимална изходна мощност радиобутон	5 dBm	
Радиотехнология	Bluetooth® Low Energy ²⁾	
Честотен обхват	2400 – 2483,5 MHz	
Максимална изходна мощност	4 dBm	

¹⁾ Експлоатационен срок на батерията: ок. 2 години

²⁾ Марката Bluetooth® и нейните лога са собственост на Bluetooth SIG, Inc. и се използват от Geberit с лиценз.

Опростена декларация за съответствие на ЕС

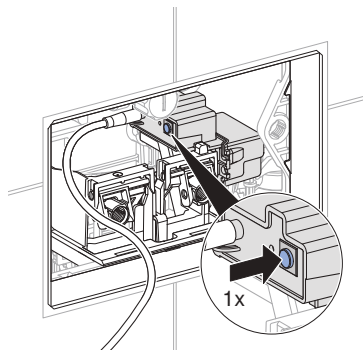
С настоящото Geberit International AG заявява, че типът радиосъоръжение управлението на тоалетната Geberit с електронно задействане на промиването, мрежово захранване или захранване с батерии, за радиобутон, отговаря на Директива 2014/53/ЕС.

Пълният текст на декларацията за съответствие на ЕС може да се намери на следния интернет адрес: <https://doc.geberit.com/971248000.pdf>.

Въвеждане в експлоатация

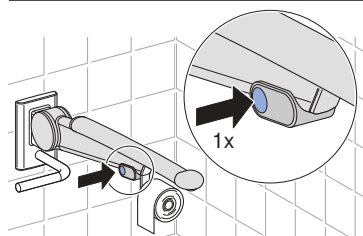
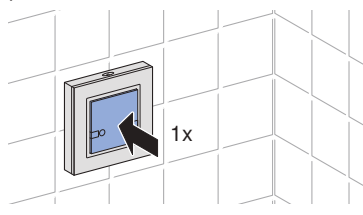
Установяване на радиовръзка

- 1 Натиснете бутона за управление (1x).

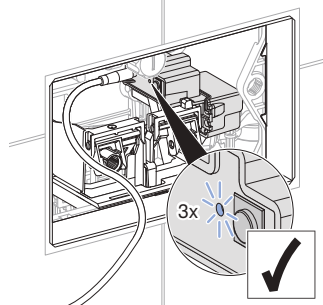


✓ Светодиодът премигва (1x).

- 2 В рамките на 30 секунди натиснете радио бутона или бутона върху поддържащата сгъваема ръкохватка.



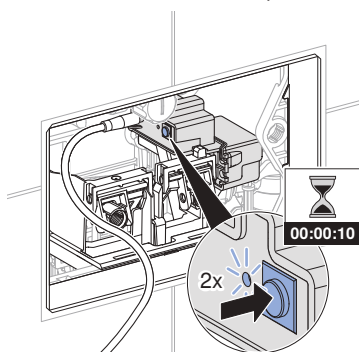
- ✓ Светодиодът премигва (3x).
Създава се радиовръзката.



Прекъсване на радиовръзката

Ако имате проблеми с радиовръзката, може да е от полза да прекъснете радиовръзката и да установите отново радиовръзка.

- 1 Натиснете и задръжте бутона на управление за 10 секунди, докато светодиодът не мигне втори път.



✓ Радиовръзката е прекъсната.

- 2 Възстановяване на радиовръзка.
→ Вижте „Установяване на радиовръзка“, страница 183.

Приложения Geberit

За обслужване, настройки и поддръжка са на разположение различни приложения Geberit. Приложенията комуникират с уреда чрез Bluetooth® интерфейс.

Приложенията Geberit са налични безплатно за смартфони с Android и iOS в съответния магазин за приложения.

Установяване на връзка с уреда

- ▶ Сканирайте QR кода и следвайте указанията на заредената страница.

Geberit Apps →



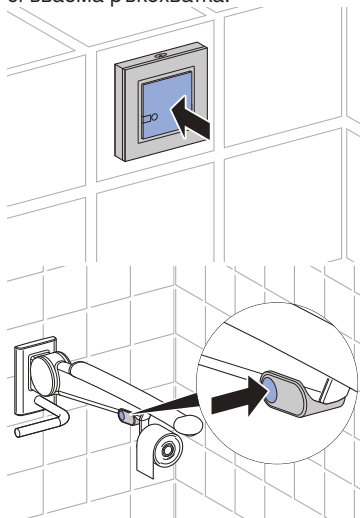
<https://gbrt.io/dsvF90E>



<https://gbrt.io/dsvF90F>

Задействане на промиването

- ▶ За да задействате промиване, натиснете с радиобутона или бутона върху поддържаща сгъваема ръкохватка.



За тестови цели промиване може да се задейства също с приложение Geberit.

Отстраняване на неизправности

Неизправност	Причина	Отстраняване
Постоянно изтича вода в тоалетната чиния.	Неизправност в софтуера	▶ Прекъснете електрическото захранване (жилищния предпазител) за 10 секунди.
	Технически дефект	▶ Свържете се с технически експерт.
Промиването на тоалетната чиния не е удовлетворително.	Грешно настроени количества за промиване	▶ Свържете се с технически експерт.
	Тоалетната чиния има котлен камък	▶ Отстранете котления камък от тоалетната чиния.
Промиването не може да задейства.	Неизправност в софтуера	▶ Прекъснете електрическото захранване (жилищния предпазител) за 10 секунди.
	Проблем със захранването	▶ Проверете електрическото захранване (жилищния предпазител).
	Батериите на подемния механизъм са изтощени ¹⁾	▶ Сменете батериите на подемния механизъм. → Вижте „Смяна на батериите“, страница 186.
	Батериите на радиобутона са изтощени	▶ Сменете батериите на радиобутона. → Вижте ръководството за монтаж на радиобутона.
	Радиовръзката е прекъсната	▶ Повторно установяване на радиовръзка. → Вижте „Установяване на радиовръзка“, страница 183.
	Технически дефект	▶ Свържете се с технически експерт.

¹⁾ Нивото на зареждане на батериите може да се отчете с приложението Geberit.

Правила за поддръжка

При управления на тоалетната на Geberit с работа на батерии батериите трябва да се сменят приблизително на всеки 2 години.

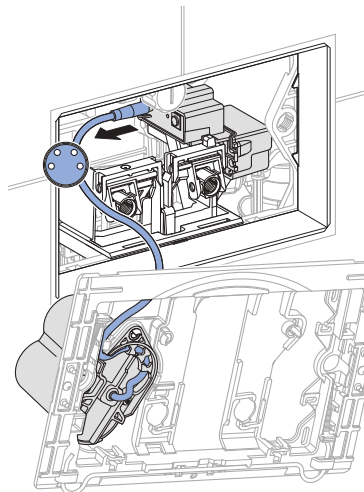
Смяна на батериите

Условие

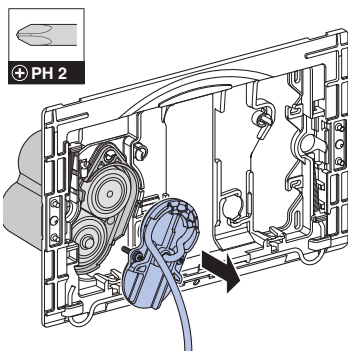
- Предоставени са 2 резервни батерии (тип 1,5 V Mono/D/LR20/AM-1, препоръка: Varta Industrial или Panasonic Powerline) са готови.

1 демонтирайте монтажната рамка.
→ Вижте съответната последователност на фигурите **1**, страница 261.

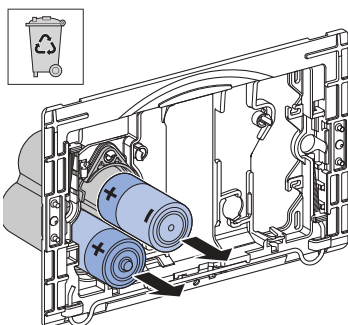
2 Извадете кабела на електрическото захранване.



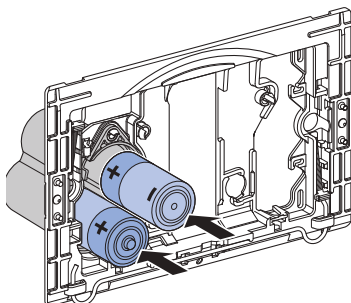
3 Отворете отделението за батериите.



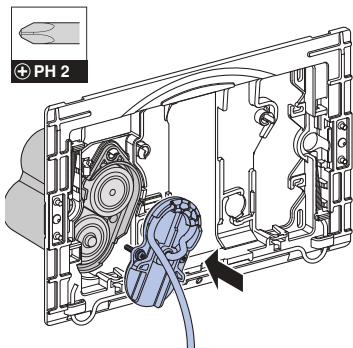
4 Извадете батерии и я изхвърлете на подходящо за целта място.



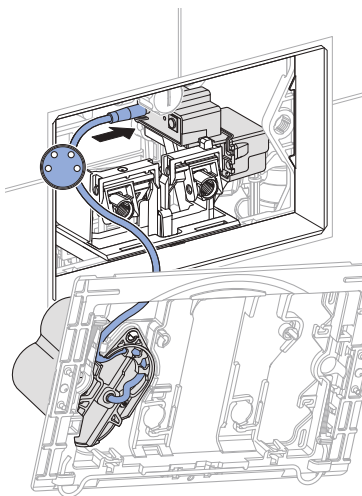
5 Поставете нови батерии.



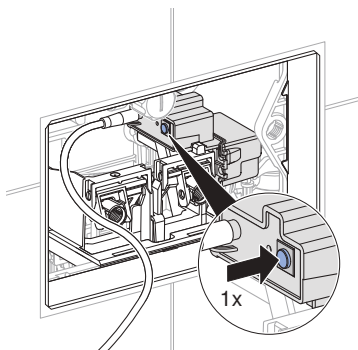
6 Затворете отделението за батерии.



7 Включете кабела на електрическото захранване.

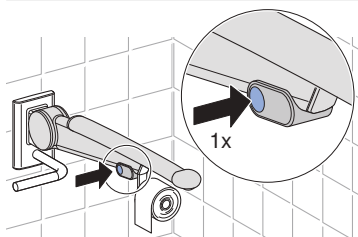
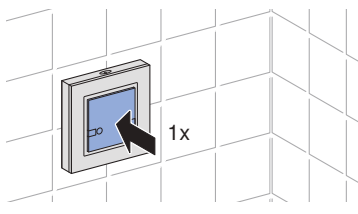


8 Натиснете бутона на управлението един път.

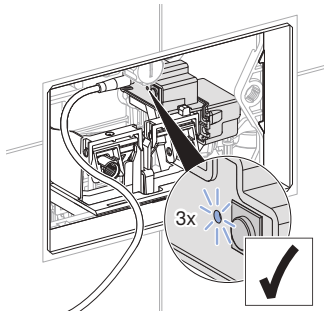


✓ Светодиодът мига еднократно.

9 В рамките на 30 секунди натиснете радио бутона или бутона върху поддържащата сгъваема ръкохватка.



- ✓ Светодиодът мига три пъти.
Създава се радиовръзката.



- 10 Монтирайте монтажната рамка. →
Вижте съответната
последователност на фигурите **2**,
страница 262.

Управление на отпадъци

Съставки

Този продукт е в съответствие с изискванията на Директива 2011/65/EC (RoHS) (Ограничение за употребата на определени опасни вещества в електрическото и електронното оборудване).

Изхвърляне на старо електрическо и електронно оборудване



Символът със зачеркнато кошче за отпадъци означава, че отпадъците от електрическо и електронно оборудване не трябва да се изхвърлят с битовите отпадъци, а трябва да се предадат за разделно изхвърляне. Крайните потребители са законово задължени да връщат старо оборудване на обществени органи за сметосъбиране, на дистрибутори или на Geberit. Много дистрибутори на електрическо и електронно оборудване са задължени да приемат обратно отпадъци от електрическо и електронно оборудване безплатно. За връщане на Geberit се свържете с отговорната компания за дистрибуция или обслужване.

Изтощените батерии и акумулатори, които не са затворени в старо оборудване, както и крушките, които могат да бъдат извадени без разрушаване от старото оборудване, трябва да бъдат извадени от старото оборудване, преди да бъде предадено в пункт за разделно събиране.

Ако в старото оборудване са запаметени лични данни, крайните потребители са лично отговорни да ги изтрият преди предаването в пункт за разделно събиране.

Siguranță

Despre acest document

Acest document se adresează operatorilor și utilizatorilor sistemelor de comandă a spălării pentru WC Geberit cu acționare electronică a spălării cu alimentare electrică de la rețea sau de la baterie, pentru buton radio.

Acest document se aplică la execuția acestor sisteme de comandă a spălării pentru WC cu interfață Bluetooth®. Acest sistem de comandă a spălării pentru WC este marcat pe plăcuța de fabricație cu „DLWC-07-A” sau „DLWC-07-B” și logoul Geberit Conectarea.

Scopul utilizării

Sistemul de comandă a spălării pentru WC Geberit cu acționare electronică a spălării cu alimentare electrică de la rețea sau de la baterie, pentru buton radio, este conceput pentru acționarea spălării la rezervoarele încastrate Geberit Sigma .

Măsuri de siguranță

- Utilizarea, îngrijirea și lucrările întreținere pot fi efectuate de operator sau utilizator numai în măsura și după cum se descrie în aceste instrucțiuni de operare.
- Nu efectuați modificări sau instalații suplimentare la produs.
- În caz de deteriorare sau de defecțiune, nu reparați niciodată singuri.
- Reparațiile pot fi efectuate numai de un consultant tehnic și numai cu piese de schimb și accesorii originale.

RO Descrierea produsului

Date tehnice

	Alimentare electrică de la rețea	Alimentare de la baterie ¹⁾
Tensiune nominală	85–240 V AC	–
Frecvență a rețelei	50–60 Hz	–
Tipul bateriei	–	LR20
Tensiune de lucru	12 V DC	3 V DC
Grad de protecție	IP45	IP45
Putere maximă consumată	4 W	4 W
Puterea consumată Stand-by	0,15 W	0,15 W
Setare din fabrică pentru interval de spălare	5 s	5 s
Domeniu de setare pentru interval de spălare	1–200 s	1–200 s
Setare din fabrică pentru spălare la intervale	24 h	24 h
Domeniu de setare pentru spălare la intervale	1–168 h	1–168 h
Domeniu de frecvențe buton radio	868,4 MHz	
Puterea de ieșire maximă buton radio	5 dBm	
Tehnologie radio	Bluetooth® Low Energy ²⁾	
Domeniul de frecvențe	2400–2483,5 MHz	
Puterea de ieșire maximă	4 dBm	

¹⁾ Durata de viață a bateriei: cca. 2 ani

²⁾ Marca comercială Bluetooth® și logourile sale sunt deținute de Bluetooth SIG, Inc. și sunt utilizate de Geberit sub licență.

Declarație de conformitate UE simplificată

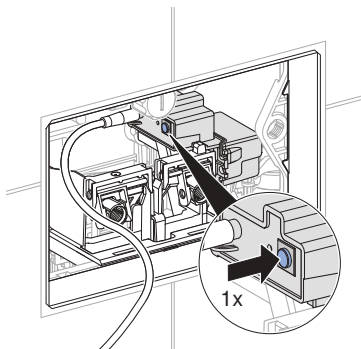
Prin prezenta, Geberit International AG declară că sistemul de radiocomunicații de tip Geberit cu sistem de comandă a spălării pentru WC cu acționare electronică a spălării, cu alimentare de la rețea sau de la baterie, pentru buton radio, este conform cu Directiva 2014/53/UE.

Textul integral al declarației de conformitate UE este disponibil la următoarea adresă de internet: <https://doc.geberit.com/971248000.pdf>.

Darea în exploatare

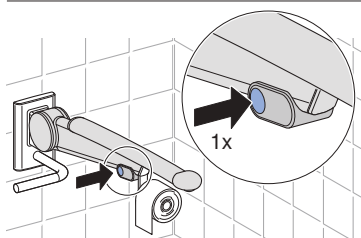
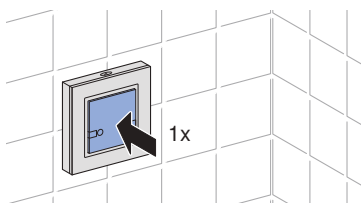
Stabilirea conexiunii radio

- 1 Apăsați tasta de pe sistemul de comandă (1x).

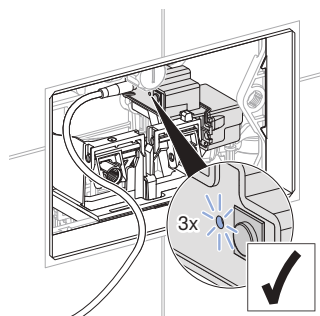


- ✓ LED-ul se aprinde intermitent (1x).

- 2 Apăsați tasta de pe butonul radio sau tasta de pe mânerul rabatabil de sprijin în termen de 30 de secunde.



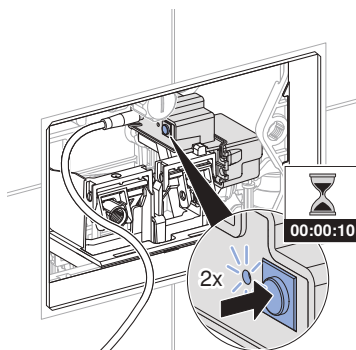
- ✓ LED-ul se aprinde intermitent (3x). Conexiunea radio este stabilită.



Deconectarea conexiunii radio

Dacă există probleme cu conexiunea radio, poate fi util să deconectați și să restabiliți conexiunea radio.

- 1 Țineți apăsată tasta de pe sistemul de comandă timp de 10 secunde până când LED-ul clipește intermitent pentru a 2-a oară.



- ✓ Conexiunea radio este deconectată.

- 2 Restabiliți conexiunea radio. → Vezi „Stabilirea conexiunii radio”, pagina 191.

Aplicații Geberit

Sunt disponibile diverse aplicații Geberit pentru operare, setări și întreținere. Aplicațiile comunică cu aparatul prin intermediul unei interfețe Bluetooth®.

Aplicațiile Geberit sunt disponibile gratuit pentru smartphone-uri Android și iOS în App Store.

Conectare la aparat

- ▶ Scanați codul QR și urmați instrucțiunile de pe pagina de destinație.

Geberit
Apps →



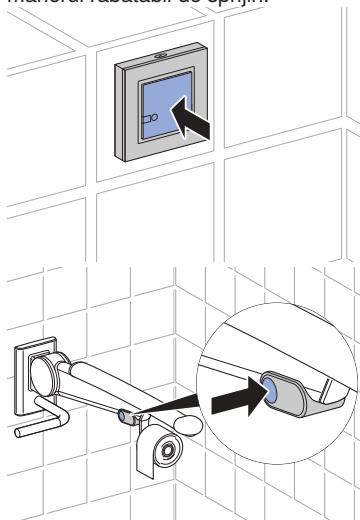
<https://gbrt.io/dsvF90E>



<https://gbrt.io/dsvF90F>

Declanșare jet apă

- ▶ Pentru a declanșa o spălare, apăsați butonul radio sau tasta de pe mânerul rabatabil de sprijin.



În scopuri de testare, o spălare poate fi declanșată și cu o aplicație a Geberit.

Remedierea avariilor

Avarie	Cauză	Remediere
Apa curge continuu în vasul de ceramică WC.	Eroare de software	▶ Întrerupeți pentru 10 secunde alimentarea de la sursa de curent (siguranța din locuință).
	Defecțiune tehnică	▶ Contactați un consultant tehnic.
Vasul de ceramică WC nu este spălat satisfăcător.	Cantități de spălare reglate incorect	▶ Contactați un consultant tehnic.
	Vasul de ceramică WC prezintă depuneri de calcar	▶ Detartrați vasul de ceramică WC.
Spălarea nu poate fi declanșată.	Eroare de software	▶ Întrerupeți pentru 10 secunde alimentarea de la sursa de curent (siguranța din locuință).
	Întrerupere a alimentării de la rețea	▶ Verificați sursa de curent (siguranța din locuință).
	Bateriile dispozitivului de ridicare sunt goale ¹⁾	▶ Înlocuiți bateriile dispozitivului de ridicare. → Vezi „Înlocuirea bateriilor”, pagina 194.
	Bateriile butonului radio sunt goale	▶ Înlocuiți bateriile butonului radio. → Vezi instrucțiunile pentru montaj ale butonului radio.
	Conexiunea radio este deconectată	▶ Restabiliți conexiunea radio. → Vezi „Stabilirea conexiunii radio”, pagina 191.
	Defecțiune tehnică	▶ Contactați un consultant tehnic.

¹⁾ Stadiul de încărcare al bateriilor poate fi citit cu ajutorul unei aplicații Geberit.

Reguli de întreținere

La sistemele de comandă a spălării pentru WC Geberit cu alimentare de la baterie, bateriile trebuie înlocuite la fiecare cca. 2 ani.

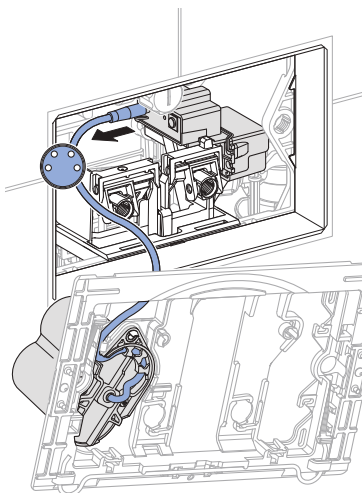
Înlocuirea bateriilor

Premisă

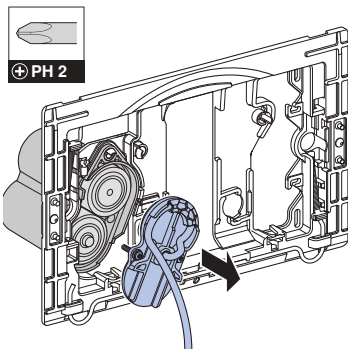
- 2 baterii de rezervă (tip 1,5 V Mono/D/ LR20/AM-1, recomandare: Varta Industrial sau Panasonic Powerline) sunt disponibile.

1 Demontați rama de montare. → Vezi secvența de figuri **1**, pagina 261.

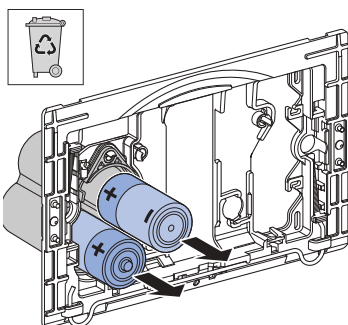
2 Deconectați cablul de la sursa de curent.



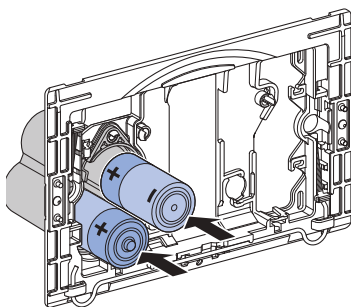
3 Deschideți locașul pentru baterii.



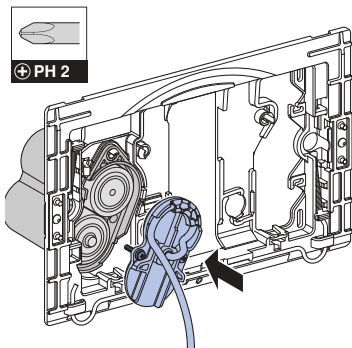
4 Demontați și reciclați bateriile în mod corespunzător.



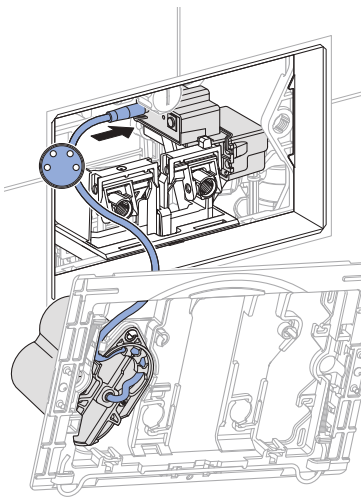
5 Introduceți bateriile noi.



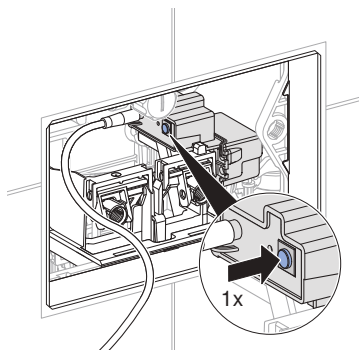
6 Închideți locașul pentru baterii.



7 Conectați cablul de la sursa de curent.

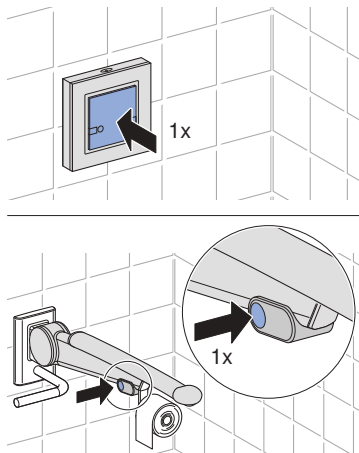


8 Apăsăți o dată tasta de pe sistemul de comandă a spălării pentru pisoar.

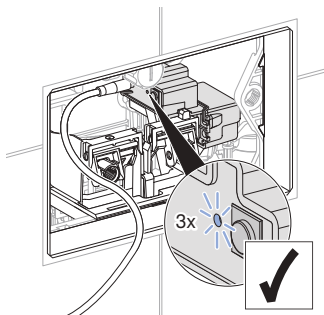


✓ Ledul luminează intermitent o dată.

9 Apăsăți tasta de pe butonul radio sau tasta de pe mânerul rabatabil de sprijin în decurs de 30 de secunde.



- ✓ Ledul luminează intermitent de 3 ori. Conexiunea radio este stabilă.



- 10** Instalați rama de montare. → Vezi secvența de figuri **2**, pagina 262.

Reciclare

Substanțe componente

Acest produs corespunde cerințelor Directivei 2011/65/UE (RoHS) privind restricțiile de utilizare a anumitor substanțe periculoase în echipamentele electrice și electronice.

Reciclarea deșeurilor de echipamente electrice și electronice



Simbolul coșului de gunoi cu roți barat înseamnă că deșeurile de echipamente electrice și electronice nu trebuie reciclate împreună cu deșeurile reziduale, ci trebuie reciclate separat. Utilizatorii finali sunt obligați prin lege să returneze echipamentele vechi la autoritățile publice de eliminare a deșeurilor, la distribuitori sau la Geberit pentru a le recicla în mod corespunzător. Mulți distribuitori de echipamente electrice și electronice sunt obligați să preia gratuit deșeurile de echipamente electrice și electronice. Pentru o returnare la Geberit, contactați compania de vânzări sau de service responsabilă.

Bateriile și acumulatorii uzați care nu sunt încorporați în echipamentul vechi, precum și lămpile care pot fi îndepărtate din echipamentul vechi fără a fi distruse, trebuie separate de echipamentul vechi înainte de a-l preda la un punct de eliminare.

În cazul în care în echipamentul vechi sunt stocate date cu caracter personal, utilizatorii finali sunt responsabili pentru ștergerea acestora înainte de predarea la un punct de eliminare.

Siguria

Rreth këtij dokumenti

Ky dokument është për operatorin dhe përdoruesin e njësisë së komandimit për WC Geberit me aktivizim elektronik të shpëlarjes, me funksionim elektrik ose funksionim me bateri, për buton me valë.

Ky dokument vlen për realizimin e kësaj njësie komandimi për WC me ndërfaqen e Bluetooth®. Kjo njësi e komandimit për WC është e shënuar me shprehjen "DLWC-07-A" ose "DLWC-07-B" dhe me logon Geberit Connect në etiketën e tipit.

Përdorimi i parashikuar

Njësia e komandimit për WC Geberit me aktivizim elektronik të shpëlarjes, me funksionim elektrik ose funksionim me bateri, për buton me valë, është përcaktuar për aktivizimin e shpëlarjes në kasetat e shkarkimit inkaso Geberit Sigma.

Udhëzimet e sigurisë

- Përdorimi, kujdesi dhe mirëmbajtja lejohen të kryhen nga operatori ose përdoruesi vetëm deri në atë pikë që përshkruhet në këtë manual operimi.
- Mos bëni ndryshime ose instalime shtesë në produkt.
- Mos kryeni kurrë vetë riparime në rast treguesish për dëmtim apo defekt.
- Riparimet lejohen të kryhen nga një teknik specialist vetëm me pjesë këmbimi dhe aksesore origjinale.

SQ Përshkrimi i produktit

Të dhënat teknike

	Funksionimi elektrik	Funksionimi me bateri ¹⁾
Tensioni nominal	85–240 V AC	–
Frekuenca e rrjetit	50–60 Hz	–
Tipi i baterisë	–	LR20
Tensioni i punës	12 V DC	3 V DC
Lloji i mbrojtjes	IP45	IP45
Konsumi maksimal i energjisë	4 W	4 W
Konsumi i energjisë në gjendje gatishmërie	0,15 W	0,15 W
Koha e shpëlarjes me intervale, cilësimi nga fabrika	5 s	5 s
Koha e shpëlarjes me intervale, diapazoni i rregullimit	1–200 s	1–200 s
Shpëlarja me intervale, cilësimi nga fabrika	24 h	24 h
Shpëlarja me intervale, diapazoni i rregullimit	1–168 h	1–168 h
Diapazoni i frekuencave i butonit me valë	868,4 MHz	
Fuqia maksimale në dalje e butonit me valë	5 dBm	
Teknologjia me valë	Bluetooth® Low Energy ²⁾	
Diapazoni i frekuencave	2400–2483,5 MHz	
Fuqia maksimale në dalje	4 dBm	

¹⁾ Jetëgjatësia e baterisë: rreth 2 vjet

²⁾ Marka Bluetooth® dhe logot e saj janë pronë e Bluetooth SIG, Inc. dhe përdoren nga Geberit me licencë.

Deklarata BE e konformitetit, versioni i thjeshtë

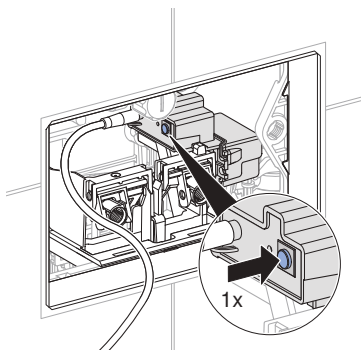
Me anë të kësaj deklarate, Geberit International AG deklarën që pajisja radio e tipit Njësi komandimi për WC Geberit me aktivizim elektronik të shpëlarjes, me funksionim elektrik ose funksionim me bateri, për buton me valë, është në përputhje me Direktivën 2014/53/BE.

Teksti i plotë i deklaratës BE të konformitetit gjendet në adresën e mëposhtme të internetit: <https://doc.geberit.com/971248000.pdf>.

Vënia në punë

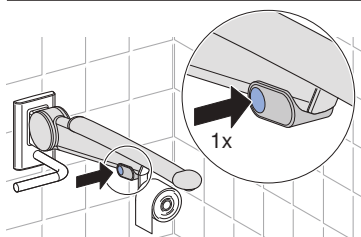
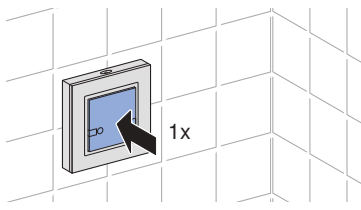
Vendosja e lidhjes me valë

- 1** Shtypni butonin në njësinë e komandimit (1x).

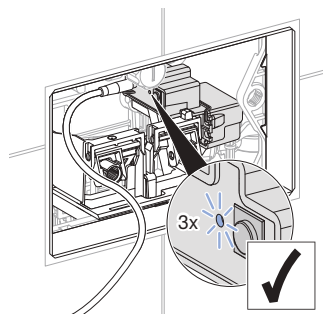


- ✓ Treguesi LED pulson (1x).

- 2** Brenda 30 sekondash, shtypni butonin e butonit me valë ose butonin në dorezën mbështetëse me palosje.



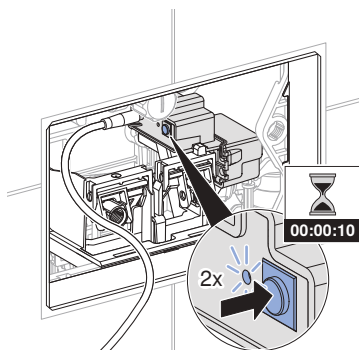
- ✓ Treguesi LED pulson (3x). Lidhja me valë është krijuar.



Shkëputja e lidhjes me valë

Në rast problemesh në lidhjen me valë, mund të jetë e dobishme që ta shkëputni lidhjen me valë dhe ta vendosni atë përsëri nga e para.

- 1** Mbani shtypur butonin në njësinë e komandimit për 10 sekonda, derisa LED të pulsojë 2 herë .



- ✓ Lidhja me valë shkëputet.

- 2** Rivendoseni përsëri atë. → Shihni "Vendosja e lidhjes me valë", faqja 199.

Aplikacionet Geberit

Për përdorimin, kryerjen e rregullimeve dhe për mirëmbajtjen ekzistojnë aplikacione të ndryshme nga Geberit. Aplikacionet komunikojnë me pajisjen nëpërmjet ndërfaqjes së lidhjes Bluetooth®.

Aplikacionet Geberit mund të shkarkohen falas për smartfonët Android dhe iOS në dyqanin përkatës të aplikacioneve.

Vendosja e lidhjes me pajisjen

- ▶ Skanoni kodin QR dhe ndiqni instruksionet në faqen kryesore.

Geberit
Apps →



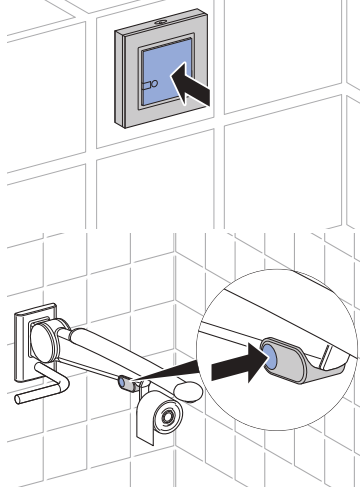
<https://gbrt.io/dsvF90E>



<https://gbrt.io/dsvF90F>

Aktivizimi i shpëlarjes

- ▶ Për të aktivizuar një shpëlarje, shtypni butonin me valë ose butonin në dorezën mbështetëse me palosje.



Për qëllimet e testimit, shpëlarja mund të aktivizohet edhe me një aplikacion Geberit.

Eliminimi i defekteve

Defekti	Shkaku	Eliminimi
Uji rrjedh pa pushim në qeramikën e WC-së.	Defekt i softuerit	► Ndërpritni ushqimin elektrik për 10 sekonda (në automatin e shtëpisë).
	Defekt teknik	► Kontaktoni me teknikun specialist.
Shpëlarja e qeramikës së WC-së nuk është e kënaqshme.	Vëllimet e ujit të shpëlarjes janë vendosur gabim	► Kontaktoni me teknikun specialist.
	Qeramika e WC-së ka zënë bigorr	► Kryeni zhgëlqerëzimin e qeramikës së WC-së.
Shpëlarja nuk mund të aktivizohet.	Defekt i softuerit	► Ndërpritni ushqimin elektrik për 10 sekonda (në automatin e shtëpisë).
	Ndërprerje e energjisë	► Kontrolloni ushqimin elektrik (në automatin e shtëpisë).
	Bateritë e pajisjes ngritëse janë bosh ¹⁾	► Ndërroni bateritë e pajisjes ngritëse. → Shihni "Ndërrimi i baterive", faqja 202.
	Bateritë e butonit me valë janë bosh	► Ndërroni bateritë e butonit me valë. → Shihni manualin e montimit të butonit me valë.
	Lidhja me valë e shkëputur	► Vendosni nga e para lidhjen me valë. → Shihni "Vendosja e lidhjes me valë", faqja 199.
	Defekt teknik	► Kontaktoni me teknikun specialist.

¹⁾ Gjendja e karikimit të baterive mund të lexohet me një aplikacion Geberit.

Rregullat e mirëmbajtjes

Në njësitë e komandimit për WC Geberit me funksionim me bateri, bateritë duhen ndërruar pas rreth 2 vjetësh.

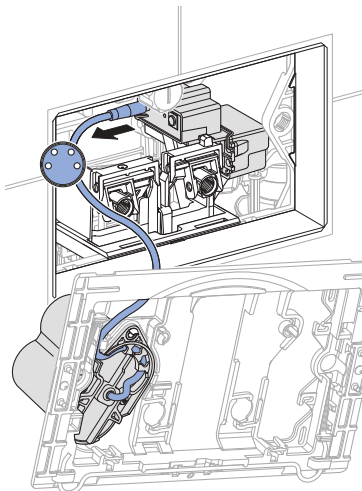
Ndërrimi i baterive

Parakusht

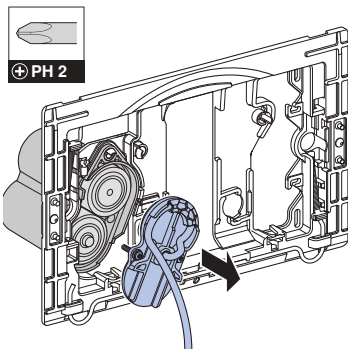
- 2 bateri rezervë (tipi 1,5 V Mono/D/ LR20/AM-1, Rekomandim: Varta Industrial ose Panasonic Powerline) i keni gati.

1 Çmontoni kornizën e fiksimit. → Shihni sekuencën e ilustrimit **1**, faja 261.

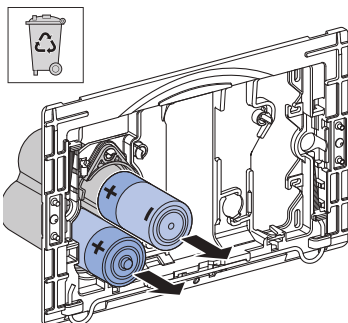
2 Hiqni fishën e kablos së ushqimit elektrik.



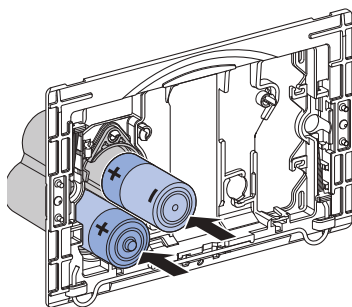
3 Hapni folenë e baterisë.



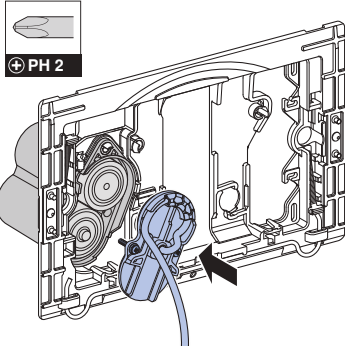
4 Hiqni bateritë dhe hidhini në përputhje me rregullat.



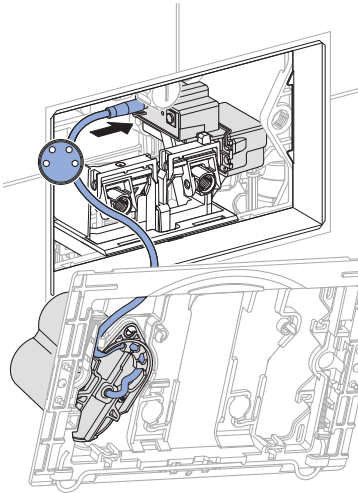
5 Vendorsi bateritë e reja.



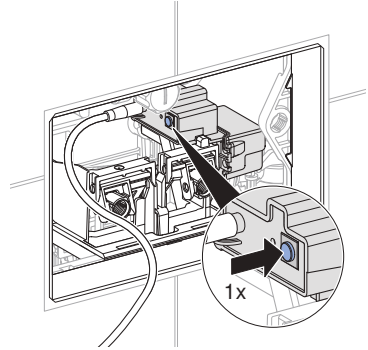
6 Mbyllni folenë e baterisë.



7 Lidhni fishën e kablos së ushqimit elektrik.

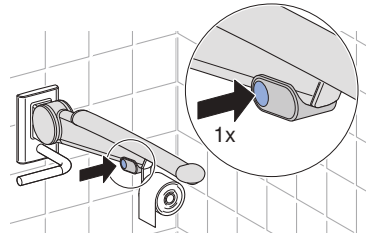
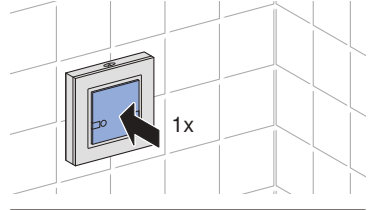


8 Shtypni 1x butonin në njësinë e komandimit.

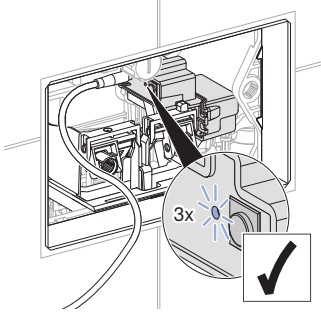


✓ Treguesi LED 1x.

9 Brenda 30 sekondash, shtypni butonin e butonit me valë ose butonin në dorezën mbështetëse me palosje.



- ✓ Treguesi LED 3x. Lidhja me valë është krijuar.



- 10** Montoni kornizën e fiksimit. → Shihni sekuencën e ilustrimit **2**, faqja 262.

Hedhja

Përbërësit

Ky produkt është në përputhje me kërkesat e Direktivës 2011/65/EU (RoHS) (Për kufizimin e përdorimit të disa substancave të rrezikshme në pajisjet elektrike dhe elektronike).

Hedhja e pajisjeve të vjetra elektrike dhe elektronike



Simboli i koshit mbi rrota mbi të cilin është vendosur një kryq do të thotë që pajisjet e vjetra elektrike dhe elektronike nuk lejohen të hidhen te mbetjet normale por duhet të trajtohen si mbetje të veçanta. Përdoruesit fundor janë të detyruar me ligj që për trajtimin e duhur të kthejnë pajisjet te ofruesit e shërbimeve të trajtimit të mbetjeve, te shitësit ose te Geberit. Shumë shitës të pajisjeve elektrike dhe elektronike janë të detyruar të marrin në dorëzim falas pajisjet e vjetra elektrike dhe elektronike. Për të kryer kthimin te një Geberit duhet që të kontaktoni shoqërinë e shitjeve ose të ofruesit të shërbimeve.

Bateritë e vjetra dhe akumulatorët e vjetër, të cilët nuk janë të përfshirë nga pajisja e vjetër, si dhe llambat, të cilat mund të hiqen të padëmtuara nga pajisja e vjetër, duhet që të shkëputen nga pajisje e vjetër para se të bëhet dorëzimi të një qendër për grumbullimin e mbetjeve.

Nëse në pajisje janë ruajtur të dhëna personale, përdoruesit fundorë janë vetë përgjegjës që ti fshijnë ato para dorëzimit te një qendër për grumbullimin e mbetjeve.

Безбедност

За овој документ

Овој документ е наменет за оператори и корисници на Geberit контролерот на тоалет со електрично пуштање вода, мрежна или батериска работа, за безжично копче.

Овој документ важи за извршување на овој контролер на тоалет со Bluetooth®-интерфејс. Оваа контрола на тоалетот е означена на фабричката табличка со „DLWC-07-A“ или „DLWC-07-B“ и Geberit Connect-лого.

Прописна употреба

Geberit контролерот на тоалет со електронско пуштање вода, мрежна и батериска работа, за безжично копче, е наменет за пуштање вода на Geberit Sigma вградено казанче за вода.

Безбедносни напомени

- Ракувањето, грижата и одржувањето смее да се извршуваат само од страна на операторот или корисникот како што е опишано во овие упатства за ракување.
- Не вршете промени или дополнителни инсталации на производот.
- Ако има индикации за оштетување или дефект, никогаш не поправајте самостојно.
- Поправките смее да се извршуваат од специјалист со користење оригинални резервни делови и додатоци.

МК

Опис на производот

Технички податоци

	Мрежна работа	Батериска работа ¹⁾
Номинален напон	85–240 V AC	–
Фреквенција на мрежа	50–60 Hz	–
Тип на батерија	–	LR20
Работен напон	12 V DC	3 V DC
Тип на заштита	IP45	IP45
Максимална потрошувачка на струја	4 W	4 W
Потрошувачка при мирување	0,15 W	0,15 W
Фабрички поставени интервали на време за плакнење	5 s	5 s
Опсег на интервали на време за плакнење	1–200 s	1–200 s
Фабрички поставени интервали на плакнење	24 ч	24 ч
Опсег на интервали на плакнење	1–168 ч	1–168 ч
Опсег на фреквенции на безжично копче	868,4 MHz	
Максимална излезна моќност на безжично копче	5 dBm	
Безжична технологија	Bluetooth® Low Energy ²⁾	
Опсег на фреквенции	2400–2483,5 MHz	
Максимална излезна моќност	4 dBm	

¹⁾ Животен век на батеријата: околу 2 години

²⁾ Марката Bluetooth® и нејзините логоа се сопственост на Bluetooth SIG, Inc. и се користат со лиценца од Geberit.

Скратена изјава за сообразност на ЕУ

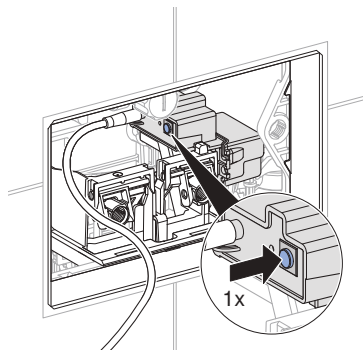
Со ова Geberit International AG изјавува дека типот на безжична опрема Geberit контролер на тоалет со електронско пуштање вода, мрежна или батериска работа, за безжично копче, соодветствува на Регулативата 2014/53/EU.

Целосниот текст од изјавата за сообразност на ЕУ е достапна на следнава интернет-адреса: <https://doc.geberit.com/971248000.pdf>.

Пуштање во употреба

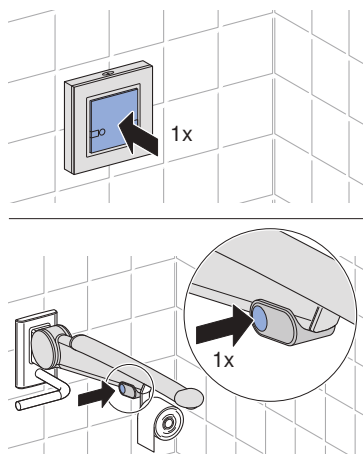
Воспоставување на безжична врска

- 1** Притиснете го копчето на контролерот (1x).

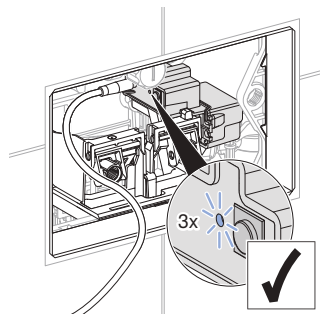


- ✓ Трепка LED-светилката (1x).

- 2** Во рок од 30 секунди, притиснете го безжичното копче или копчето на потпорната рачка.



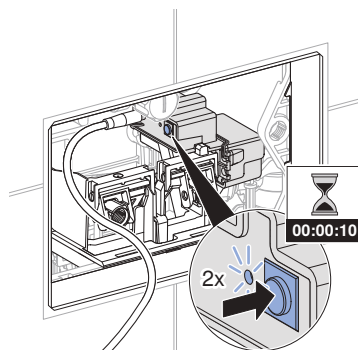
- ✓ Трепка LED-светилката (3x).
Воспоставена е безжична врска.



Прекинување на безжичната врска

При проблеми со безжичната врска, може да е доволно да се исклучи и повторно да се воспостави безжичната врска.

- 1** Држете го притиснато копчето на контролерот 10 секунди, додека LED-светилката не трепне двапати.



- ✓ Безжичната врска е прекината.

- 2** Повторно воспоставете ја безжичната врска. → Видете "Воспоставување на безжична врска", страница 207.

Апликации Geberit

Разни апликации Geberit стојат на располагање ракување, поставки и одржување. Апликациите комуницираат преку Bluetooth®-интерфејс со уредот.

Апликациите Geberit се достапни бесплатно за паметни телефони со Android и iOS во соодветните продавници за апликации.

Воспоставување врска со уред

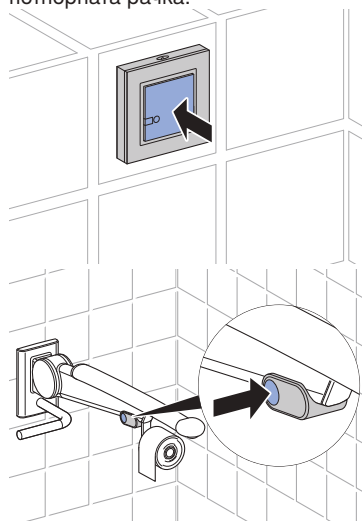
- ▶ Скенирајте го QR-кодот и следете ги упатствата на целната страница.

Geberit
Apps →



Активирање на пуштање вода

- ▶ За да се пушти вода, притиснете го безжичното копче или копчето на потпорната рачка.



Заради тестирање, може да се активира пуштање вода и со апликацијата Geberit.

Решавање проблеми

Проблем	Причина	Решение
Водата постојано тече во санитарната керамика.	Дефект на софтверот	▶ Прекинете го снабдувањето со струја (преку осигурувачот) 10 секунди.
	Технички дефект	▶ Контактирајте со стручно лице.
Пуштањето вода во санитарната керамика не е задоволително.	Погрешно поставен капацитет на пуштање вода	▶ Контактирајте со стручно лице.
	Санитарната керамика е со бигор	▶ Отстранете го бигорот од санитарната керамика.
Не може да се активира пуштање вода.	Дефект на софтверот	▶ Прекинете го снабдувањето со струја (преку осигурувачот) 10 секунди.
	Снемување струја	▶ Проверете го снабдувањето со струја (преку осигурувачот).
	Батеријата на уредот за кревање е празна ¹⁾	▶ Заменете ги батериите на уредот за кревање. → Видете "Замена на батериите", страница 210.
	Батериите на безжичното копче се празни	▶ Заменете ги батериите на безжичното копче. → Видете ги упатствата за монтажа на безжичното копче.
	Безжичната врска е прекината	▶ Повторно воспоставете ја безжичната врска. → Видете "Воспоставување на безжична врска", страница 207.
	Технички дефект	▶ Контактирајте со стручно лице.

¹⁾ Статусот на наполнетост на батеријата може да се прочита со апликација Geberit.

Правила за одржувањето

Кај Geberit контролери на тоалет со батериска работа, мора да се заменуваат батериите по приближно 2 години.

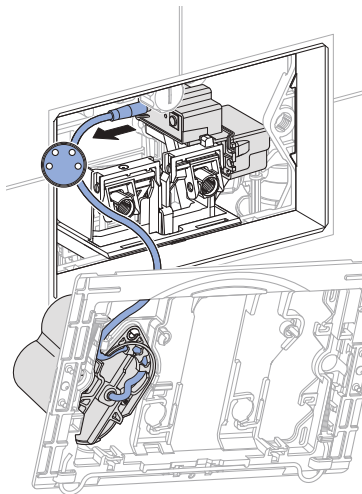
Замена на батериите

Предуслов

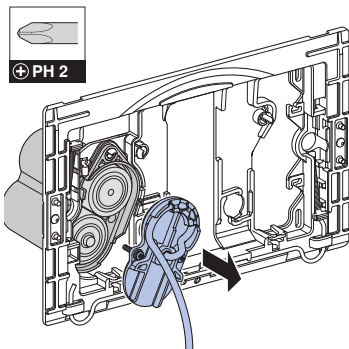
- Подгответе 2 резервни батерии (тип 1,5 V Mono/D/LR20/AM-1, препорака: Varta Industrial или Panasonic Powerline).

- 1 Демонтирајте ги рамките за прицврстување. → Видете ја секвенцата на сликата **1**, страница 261.

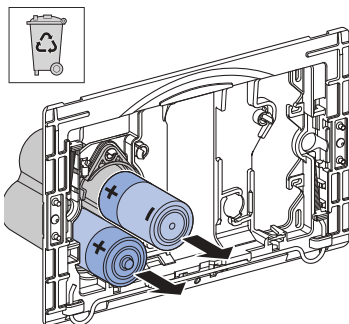
- 2 Исклучете го кабелот за струја од штекер.



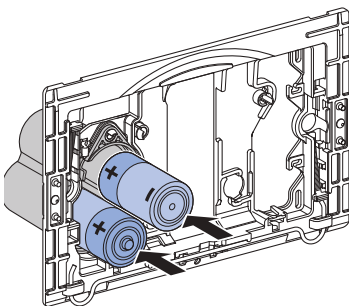
- 3 Отворете ја преградата за батерии.



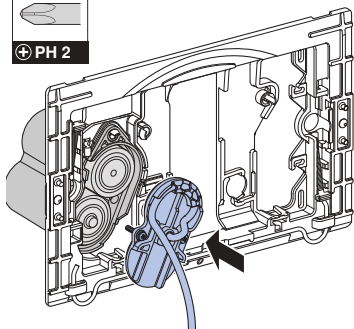
- 4 Отстранете ги батериите и исфрлете ги соодветно.



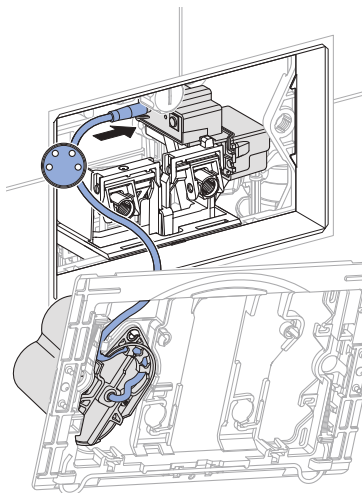
- 5 Вметнете ги новите батерии.



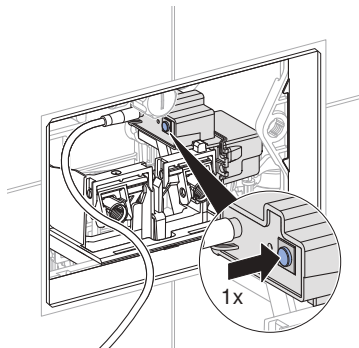
- 6** Затворете ја преградата за батерии.



- 7** Приклучете го кабелот за струја во штекер.

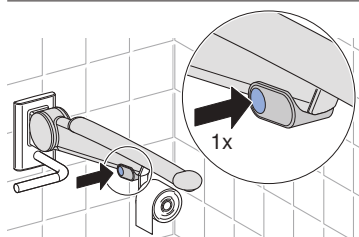
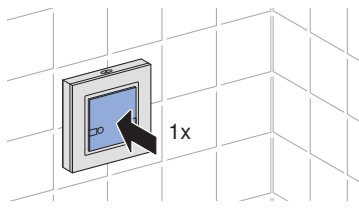


- 8** Притиснете го копчето на контролерот еднаш.

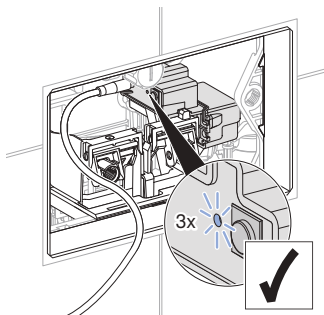


✓ Трепка LED-светилката еднаш.

- 9** Во рок од 30 секунди, притиснете го безжичното копче или копчето на потпорната рачка.



- ✓ Трелка LED-светилката трипати. Воспоставена е безжична врска.



- 10 Монтирајте ја рамката за прицврстување. → Видете ја секвенцата на сликата **2**, страница 262.

Отстранување

Матери

Производот е усогласен со барањата на Директивата 2011/65/EU (RoHS) (ограничување на употребата на одредени опасни материји во електрични и електронски уреди).

Отстранување електронски и електрични стари уреди



Симболот за прешкртана канта за отпадоци значи дека отпадните електронски и електрични уреди не смеат да се искористат со останатиот отпад од домаќинството, туку треба да се отстранат одвоено. Крајните корисници се законски обврзани старите уреди да ги отстранат правилно на јавните точки за собирање таков отпад, со помош на дистрибутерите или да ги вратат на Geberit. Голем број на дистрибутери на електронски и електрични уреди се обврзани да ги земаат назад електронските и електричните стари уреди. За враќањето кај Geberit, контактирајте со одговорните застапници и продавачи.

Старите батерии и акумулатори кои не се вградени во стариот уред, како и лампите што може да се отстранат од стариот уред без да се уништуваат мора да се отстранат од стариот уред пред да се предадат за рециклирање.

Ако лични податоци се зачувани во стариот уред, крајниот корисник е одговорен за тоа да ги избрише.

Ασφάλεια

Σχετικά με το παρόν έγγραφο

Το παρόν έγγραφο απευθύνεται στους φορείς εκμετάλλευσης και χρήστες του συστήματος ελέγχου WC Geberit με ηλεκτρονική ενεργοποίηση απόπλυσης, λειτουργία με ηλεκτρικό ρεύμα ή μπαταρία, για ασύρματο ανιχνευτή.

Το παρόν έγγραφο ισχύει για την έκδοση του παρόντος συστήματος ελέγχου WC με διεπαφή Bluetooth®. Το συγκεκριμένο σύστημα ελέγχου WC σημαίνεται στην πινακίδα τύπου ως «DLWC-07-A» ή «DLWC-07-B» και το λογότυπο Geberit Connect.

Ενδειγμένη χρήση

Το σύστημα ελέγχου WC Geberit με ηλεκτρονική ενεργοποίηση απόπλυσης, λειτουργία με ηλεκτρικό ρεύμα ή μπαταρία, για ασύρματο ανιχνευτή, προορίζεται για την ενεργοποίηση της απόπλυσης σε εντοιχισμένα καζανάκια Geberit Sigma.

Υποδείξεις ασφαλείας

- Ο χειρισμός, η φροντίδα και η συντήρηση επιτρέπεται να εκτελούνται από το φορέα εκμετάλλευσης ή το χρήστη μόνο στο βαθμό που περιγράφεται στο παρόν εγχειρίδιο λειτουργίας.
- Μην εκτελείτε μετατροπές ή πρόσθετες εγκαταστάσεις στο προϊόν.
- Αν υπάρχουν ενδείξεις ζημιάς ή ελαττώματος, μην πραγματοποιείτε μόνοι σας επισκευές.
- Οι επισκευές πρέπει να εκτελούνται μόνο με γνήσια ανταλλακτικά και εξαρτήματα από έναν ειδικευμένο τεχνικό.

Τεχνικά δεδομένα

	Λειτουργία με ηλεκτρικό ρεύμα	Λειτουργία με μπαταρία ¹⁾
Ονομαστική τάση	85–240 V AC	–
Συχνότητα δικτύου	50-60 Hz	–
Τύπος μπαταρίας	–	LR20
Τάση λειτουργίας	12 V DC	3 V DC
Τύπος προστασίας	IP45	IP45
Μέγιστη κατανάλωση ισχύος	4 W	4 W
Κατανάλωση ισχύος Standby	0,15 W	0,15 W
Εργοστασιακή ρύθμιση χρόνου αυτόματης προρυθμισμένης λειτουργίας πλύσεων	5 s	5 s
Εύρος ρύθμισης χρόνου αυτόματης προρυθμισμένης λειτουργίας πλύσεων	1-200 s	1-200 s
Εργοστασιακή ρύθμιση αυτόματης προρυθμισμένης λειτουργίας πλύσεων	24 h	24 h
Εύρος ρύθμισης αυτόματης προρυθμισμένης λειτουργίας πλύσεων	1–168 h	1–168 h
Περιοχή συχνοτήτων ασύρματου ανιχνευτή	868,4 MHz	
Μέγιστη ισχύς εξόδου ασύρματου ανιχνευτή	5 dBm	
Τεχνολογία ασύρματης επικοινωνίας	Bluetooth® Low Energy ²⁾	
Περιοχή συχνοτήτων	2400–2483,5 MHz	
Μέγιστη ισχύς εξόδου	4 dBm	

¹⁾ Διάρκεια ζωής της μπαταρίας: περ. 2 χρόνια

²⁾ Η μάρκα Bluetooth® και τα λογότυπα της αποτελούν ιδιοκτησία της Bluetooth SIG, Inc. και χρησιμοποιούνται από την Geberit κατόπιν άδειας.

Απλουστευμένη δήλωση συμμόρφωσης ΕΕ

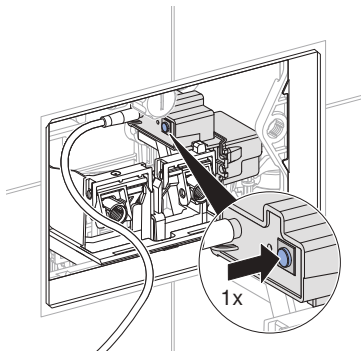
Με το παρόν έγγραφο, η Geberit International AG δηλώνει ότι ο τύπος ραδιοεξοπλισμού του συστήματος ελέγχου WC Geberit με ηλεκτρονική ενεργοποίηση απόπλυσης, λειτουργία με ηλεκτρικό ρεύμα ή μπαταρία, για ασύρματο ανιχνευτή, συμμορφώνεται με την οδηγία 2014/53/ΕΕ.

Το πλήρες κείμενο της δήλωσης συμμόρφωσης ΕΕ διατίθεται στην ακόλουθη ιστοσελίδα στο διαδίκτυο: <https://doc.geberit.com/971248000.pdf>.

Έναρξη λειτουργίας

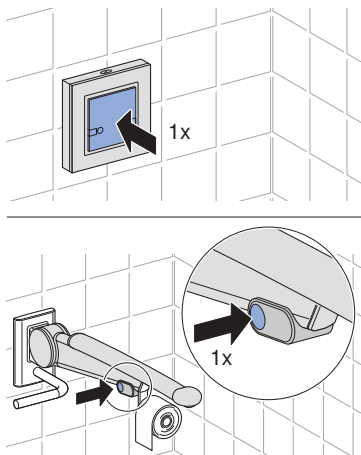
Δημιουργία ασύρματης σύνδεσης

- 1** Πατήστε το κουμπί στο σύστημα ελέγχου (1x).

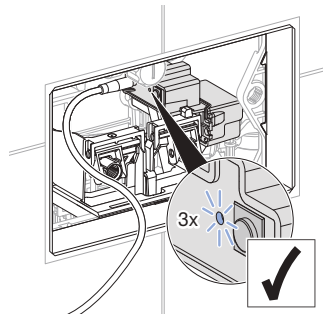


- ✓ Η ενδεικτική λυχνία αναβοσβήνει (1x).

- 2** Μέσα σε 30 δευτερόλεπτα, πατήστε το κουμπί του ασύρματου ανιχνευτή ή το κουμπί στην πτυσσόμενη λαβή στήριξης.



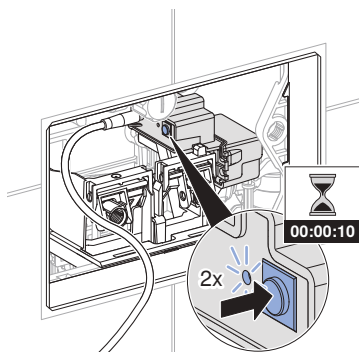
- ✓ Η ενδεικτική λυχνία αναβοσβήνει (3x). Δημιουργείται η ασύρματη σύνδεση.



Αποσύνδεση της ασύρματης σύνδεσης

Σε περίπτωση προβλημάτων με την ασύρματη σύνδεση, μπορεί να είναι χρήσιμο να αποσυνδέσετε και να δημιουργήσετε εκ νέου την ασύρματη σύνδεση.

- 1** Πατήστε παρατεταμένα το κουμπί στο σύστημα ελέγχου για 10 δευτερόλεπτα, ώσπου η ενδεικτική λυχνία να αναβοσβήσει 2 φορές.



- ✓ Η ασύρματη σύνδεση έχει αποσυνδεθεί.

- 2 Αποκαταστήστε την ασύρματη σύνδεση. → Βλέπε "Δημιουργία ασύρματης σύνδεσης", σελίδα 215.

Χειρισμός

Εφαρμογές Geberit

Για το χειρισμό, τις ρυθμίσεις και τη συντήρηση διατίθενται διάφορες εφαρμογές της Geberit. Οι εφαρμογές επικοινωνούν μέσω μιας διεπαφής Bluetooth® με τη συσκευή.

Οι εφαρμογές της Geberit διατίθενται δωρεάν για smartphone με Android ή iOS στο εκάστοτε App Store.

Δημιουργία σύνδεσης με συσκευή

- Σαρώστε τον κωδικό QR και ακολουθήστε τις οδηγίες στη σελίδα προορισμού.

Geberit Apps →



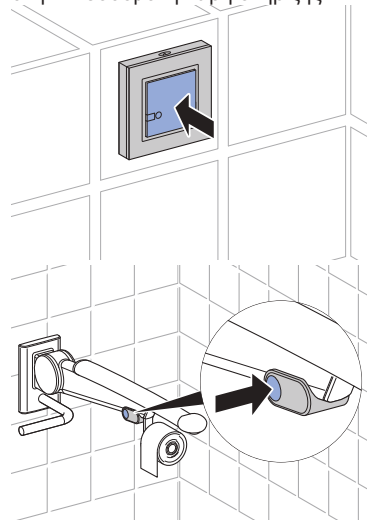
<https://gbrt.io/dsvF90E>



<https://gbrt.io/dsvF90F>

Απελευθέρωση πλύσης

- Για να ενεργοποιήσετε την απόπλυση, ενεργοποιήστε τον ασύρματο ανιχνευτή ή το κουμπί στην πτυσσόμενη λαβή στήριξης.



Για σκοπούς δοκιμής, μια απόπλυση μπορεί να ενεργοποιηθεί και με μια εφαρμογή Geberit.

Αντιμετώπιση βλαβών

Βλάβη	Αιτία	Επιδιόρθωση
Τρέχει συνεχώς νερό στην κεραμική λεκάνη WC.	Σφάλμα λογισμικού	▶ Διακόψτε την παροχή τάσης (ασφάλεια της κατοικίας) για 10 δευτερόλεπτα.
	Τεχνικό ελάττωμα	▶ Επικοινωνήστε με ειδικευμένο τεχνικό.
Η απόπλυση της κεραμικής λεκάνης WC δεν είναι ικανοποιητική.	Λάθος ρυθμισμένες ποσότητες απόπλυσης	▶ Επικοινωνήστε με ειδικευμένο τεχνικό.
	Η κεραμική λεκάνη WC έχει άλατα	▶ Αφαιρώστε την κεραμική λεκάνη WC.
Η απόπλυση δεν μπορεί να ενεργοποιηθεί.	Σφάλμα λογισμικού	▶ Διακόψτε την παροχή τάσης (ασφάλεια της κατοικίας) για 10 δευτερόλεπτα.
	Διακοπή ρεύματος	▶ Ελέγξτε την παροχή τάσης (ασφάλεια της κατοικίας).
	Άδειες μπαταρίες στον ανυψωτικό μηχανισμό ¹⁾	▶ Αντικαταστήστε τις μπαταρίες στον ανυψωτικό μηχανισμό. → Βλέπε "Αντικατάσταση μπαταριών", σελίδα 218.
	Άδειες μπαταρίες στον ασύρματο ανιχνευτή	▶ Αντικαταστήστε τις μπαταρίες στον ασύρματο ανιχνευτή. → Βλέπε εγχειρίδιο συναρμολόγησης του ασύρματου ανιχνευτή.
	Ασύρματη σύνδεση αποσυνδεδεμένη	▶ Αποκαταστήστε την ασύρματη σύνδεση. → Βλέπε "Δημιουργία ασύρματης σύνδεσης", σελίδα 215.
	Τεχνικό ελάττωμα	▶ Επικοινωνήστε με ειδικευμένο τεχνικό.

¹⁾ Η κατάσταση φόρτισης των μπαταριών μπορεί να αναγνωστεί με μια εφαρμογή Geberit.

Κανόνες συντήρησης

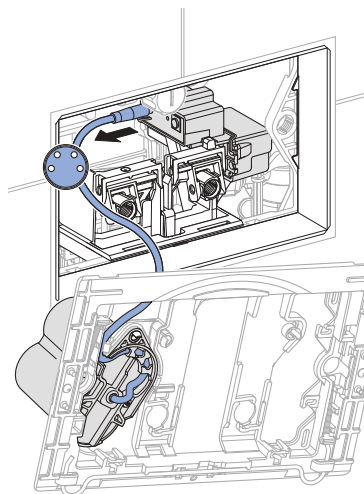
Στα συστήματα ελέγχου WC Geberit με λειτουργία μπαταρίας, οι μπαταρίες πρέπει να αντικαθίστανται μετά από περ. 2 χρόνια.

Αντικατάσταση μπαταριών

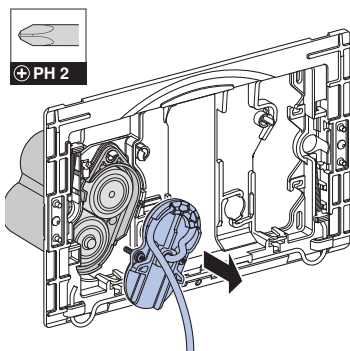
Προϋπόθεση

- 2 εφεδρικές μπαταρίες (τύπου 1,5 V Μοπο/D/LR20/AM-1, σύσταση: Διατίθενται μπαταρίες Varta Industrial ή Panasonic Powerline).

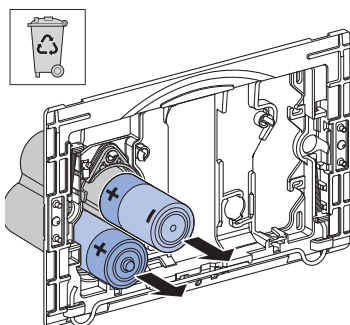
- 1 Βγάλτε το πλαίσιο στήριξης. → Βλέπε αλληλουχία εικόνων **1**, σελίδα 261.
- 2 Αποσυνδέστε το καλώδιο ηλεκτρικής τροφοδοσίας.



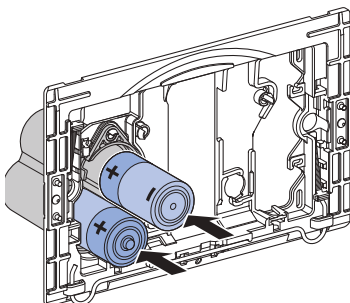
- 3 Ανοίξτε τη θήκη μπαταριών.



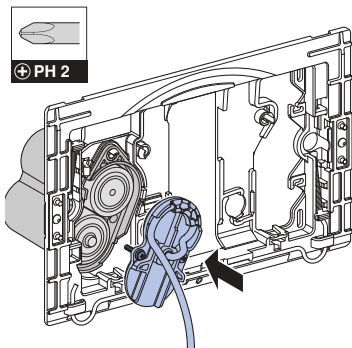
- 4 Αφαιρέστε τις μπαταρίες και παραδώστε τις για ανακύκλωση.



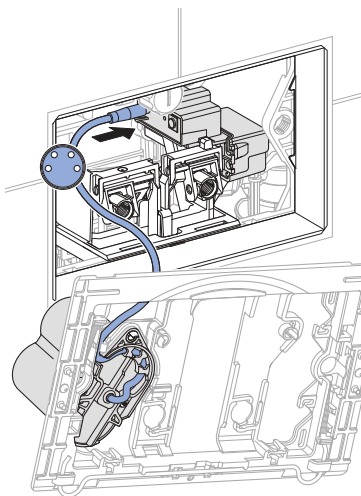
- 5 Τοποθετήστε καινούργιες μπαταρίες.



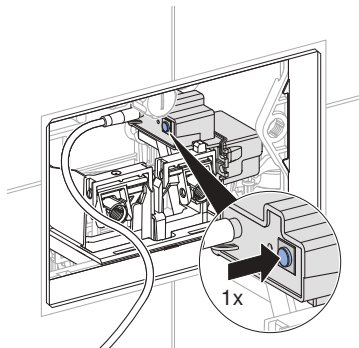
6 Κλείστε τη θήκη μπαταριών.



7 Συνδέστε το καλώδιο ηλεκτρικής τροφοδοσίας.

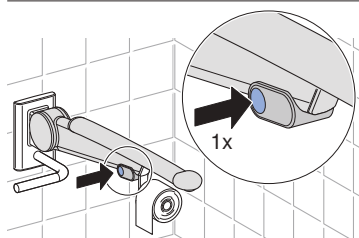
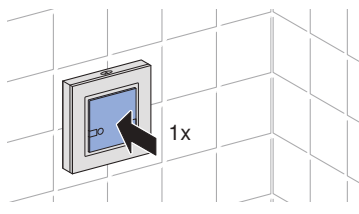


8 Πατήστε το κουμπι ελέγχου 1x.

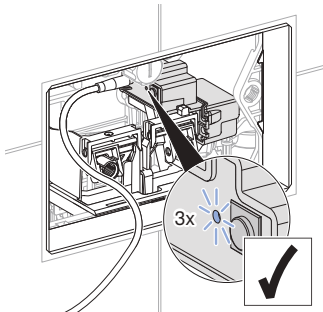


✓ Η LED αναβοσβήνει 1x.

9 Μέσα σε 30 δευτερόλεπτα, πατήστε το κουμπι του ασύρματου ανιχνευτή ή το κουμπι στην πτυσσόμενη λαβή στήριξης.



- ✓ Η LED αναβοσβήνει 3x. Η ασύρματη σύνδεση έγινε.



- 10** Τοποθετήστε το πλαίσιο στήριξης. → Βλέπε αλληλουχία εικόνων **2**, σελίδα 262.

Απόρριψη

Συστατικές ουσίες

Αυτό το προϊόν συμμορφώνεται με τις απαιτήσεις της Οδηγίας 2011/65/EE (RoHS) (περιορισμός της χρήσης ορισμένων επικίνδυνων ουσιών σε είδη ηλεκτρικού και ηλεκτρονικού εξοπλισμού).

Απόρριψη αποβλήτων ηλεκτρικού και ηλεκτρονικού εξοπλισμού



Το σύμβολο του διαγεγραμμένου κάδου απορριμμάτων στους τροχούς σημαίνει ότι οι παλιές ηλεκτρικές και ηλεκτρονικές συσκευές δεν επιτρέπεται να απορρίπτονται ως οικιακά απορρίμματα, αλλά πρέπει να απορρίπτονται ξεχωριστά. Οι τελικοί χρήστες είναι νομικά υποχρεωμένοι να επιστρέφουν τις παλιές συσκευές σε δημόσιες εταιρείες απόρριψης, διανομείς ή στον Geberit για τη σωστή απόρριψη. Πολλοί διανομείς ηλεκτρικών και ηλεκτρονικών συσκευών είναι υποχρεωμένοι να παραλαμβάνουν δωρεάν τις παλιές ηλεκτρικές και ηλεκτρονικές συσκευές. Για την επιστροφή στον Geberit επικοινωνήστε με την αρμόδια εταιρεία πωλήσεων ή εξυπηρέτησης.

Οι παλιές μπαταρίες και οι παλιοί συσσωρευτές, που δεν είναι ενσωματωμένοι στις παλιές συσκευές, καθώς και οι λαμπτήρες που μπορούν να αφαιρεθούν από τις παλιές συσκευές χωρίς την πρόκληση ζημιών, πρέπει να διαχωρίζονται από τις παλιές συσκευές προτού παραδοθούν στο σημείο απόρριψης.

Εάν στην παλιά συσκευή έχουν αποθηκευτεί προσωπικά δεδομένα, οι τελικοί χρήστες είναι οι ίδιοι υπεύθυνοι για τη διαγραφή τους προτού παραδώσουν την παλιά συσκευή σε ένα σημείο απόρριψης.

Güvenlik

Bu belge hakkında

Bu belge, elektronik deşarj tetiklemeli, pilli ya da elektrikli, radyo düğmeye yönelik Geberit klozet deşarj kontrolün işletmecisi ve kullanıcıları için hazırlanmıştır.

Bu belge, bu klozet deşarj kontrolün Bluetooth® arabirimi ile bağlanması için geçerlidir. Bu klozet deşarj kontrol, tip levhasında "DLWC-07-A" ya da "DLWC-07-B" ve Geberit Connect logosu ile işaretlenmiştir.

Amacına uygun kullanım

Elektronik deşarj tetiklemeli, elektrikli ya da pilli, radyo düğmeye yönelik Geberit klozet deşarj kontrol, Geberit Sigma duvar montaj kutusu ile deşarj tetiklemesi için tasarlanmıştır.

Güvenlik bilgileri

- Kullanım, temizlik ve bakım, operatör veya kullanıcı tarafından yalnızca bu işletme kılavuzunda tanımlandığı gibi gerçekleştirilebilir.
- Üründe değişiklik ya da ek kurulum yapmayın.
- Hasar veya arıza durumlarına yönelik belirtiler söz konusu olduğunda asla kendiniz tamir etmeyin.
- Tamir işleri yalnızca, orijinal yedek parçalar ve aksesuarlar kullanılarak bir uzman tarafından yapılmalıdır.

Teknik veriler

	Elektrikli	Pilli ¹⁾
Nominal şebeke gerilimi	85–240 V AC	–
Şebeke frekansı	50–60 Hz	–
Pil tipi	–	LR20
Çalışma voltajı	12 V DC	3 V DC
Koruma türü	IP45	IP45
Maksimum güç tüketimi	4 W	4 W
Bekleme modunda güç tüketimi	0,15 W	0,15 W
Aralıklı deşarj süresi fabrika ayarı	5 sn	5 sn
Aralıklı deşarj süresi ayar aralığı	1–200 sn	1–200 sn
Aralıklı deşarj fabrika ayarı	24 sa	24 sa
Aralıklı deşarj ayar aralığı	1–168 sa	1–168 sa
Radyo düğme frekans aralığı	868,4 MHz	
Radyo düğme maksimum çıkış gücü	5 dBm	
Radyo teknoloji	Bluetooth® Low Energy ²⁾	
Frekans aralığı	2400–2483,5 MHz	
Maksimum çıkış gücü	4 dBm	

¹⁾ Pilin kullanım ömrü: yakl. 2 yıl

²⁾ Bluetooth® ve logoları Bluetooth SIG, Inc. mülkiyetindedir ve Geberit tarafından lisansla kullanılmaktadır.

Basitleştirilmiş AB Uygunluk Beyanı

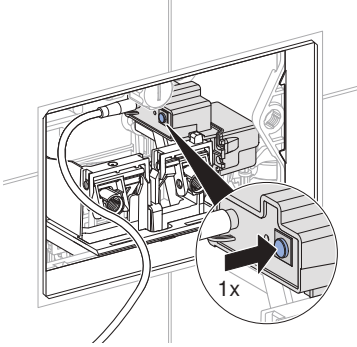
Geberit International AG, işbu beyan ile elektronik deşarj tetiklemeli, elektrikli veya pilli, radyo düğmeye yönelik kablosuz Geberit klozet deşarj kontrolörün 2014/53/AB sayılı direktife uygun olduğunu beyan eder.

AB Uygunluk Beyanı'nın tam metni aşağıdaki internet adresinde mevcuttur:
<https://doc.geberit.com/971248000.pdf>.

Devreye alma

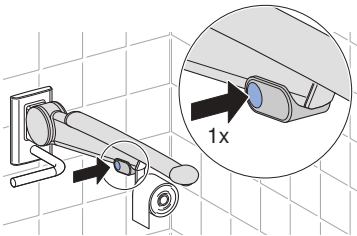
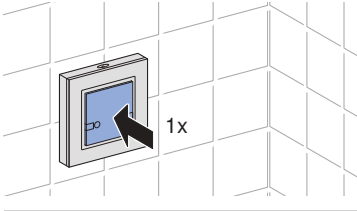
Kablosuz bağlantı kurma

- 1** Pisuvan deşarj kontrol üzerindeki tuşa basın (1x).

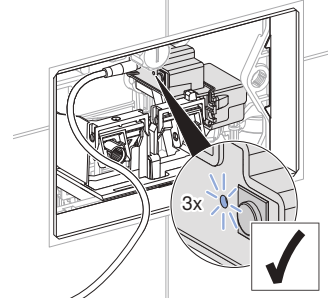


- ✓ LED yanıp söner (1x).

- 2** 30 saniye içinde radyo düğmeye ya da katlanır destek kolundaki tuşa basın.



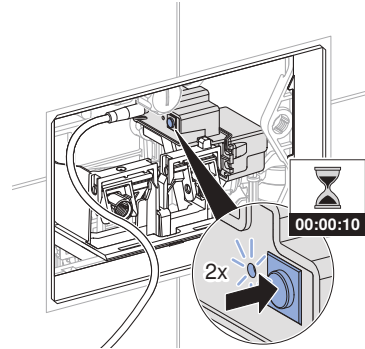
- ✓ LED yanıp söner (3x). Kablosuz bağlantı kurulur.



Kablosuz bağlantıyı kesme

Kablosuz bağlantıyla ilgili sorunlar varsa, kablosuz bağlantıyı kesip yeniden bağlamak sorunu çözebilir.

- 1** LED 2. kez yanıp söne kadar pisuvan deşarj kontroldeki tuşu 10 saniye basılı tutun.



- ✓ Kablosuz bağlantı kesilmiş.

- 2** Kablosuz bağlantıyı tekrar kurun. → Bkz. "Kablosuz bağlantı kurma", sayfa 223.

Geberit Uygulamaları

Kullanım, ayarlamalar ve bakıma yönelik olarak Geberit tarafından çeşitli uygulamalar kullanıma sunulmuştur. Bu uygulamalar cihazla Bluetooth® arabirimi üzerinden iletişim kurar.

Geberit uygulamaları, Android ve iOS akıllı telefonları için ilgili uygulama mağazasından ücretsiz olarak indirilebilir.

Cihaz ile bağlantı kurma

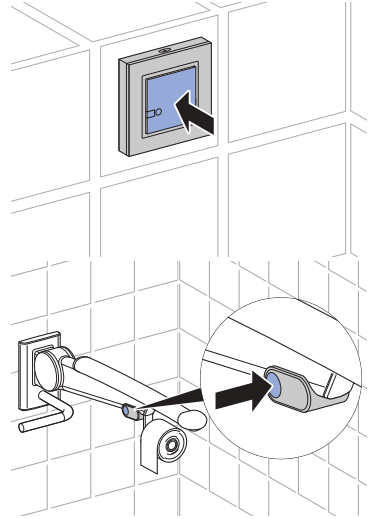
- QR kodu taratın ve açılış sayfasındaki talimatları takip edin.

Geberit
Apps →



Deşarj tetikleme

- Deşarj tetiklemek için radyo düğmeye veya katlanır destek kolundaki tuşa basın.



Test amacıyla Geberit App ile de bir deşarj başlatılabilir.

Arızaların giderilmesi

Arıza	Sebebe	Arızanın giderilmesi
Klozet seramiğine sürekli su akıyor.	Yazılım arızası	► Güç ünitesini (evin sigortasını) 10 saniyelğine kapatın.
	Teknik arıza	► Bir uzman çağırın.
Klozet seramiğinin deşarjı yeterli değil.	Temizleme suyu miktarları yanlış ayarlanmış	► Bir uzman çağırın.
	Klozet seramiği kireçli	► Klozet seramiğinin kirecini giderin.
Deşarj tetiklenemiyor.	Yazılım arızası	► Güç ünitesini (evin sigortasını) 10 saniyelğine kapatın.
	Elektrik kesintisi	► Güç ünitesini (evin sigortasını) kontrol edin.
	Kaldırma tertibatı pilleri bitmiş ¹⁾	► Kaldırma tertibatı pillerini değiştirin. → Bkz. "Pillerin değiştirilmesi", sayfa 226.
	Radyo düğmenin pilleri boş	► Radyo düğmenin pillerini değiştirin. → Radyo düğme montaj kılavuzuna bakın.
	Kablosuz bağlantı kesildi	► Kablosuz bağlantıyı yeniden kurun. → Bkz. "Kablosuz bağlantı kurma", sayfa 223.
	Teknik arıza	► Bir uzman çağırın.

¹⁾ Pillerin şarj durumu, Geberit uygulaması ile okunabilir.

Bakım kuralları

Pilli Geberit klozet deşarj kontrollerinde pillerin yakl. her 2 yılda bir değiştirilmesi gerekir.

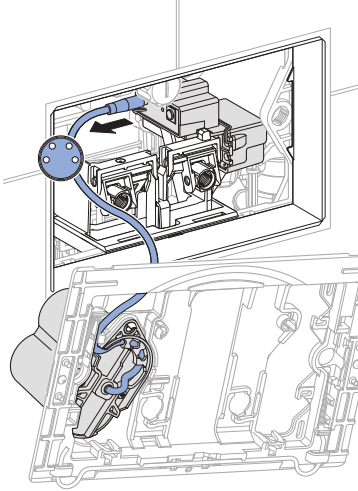
Pillerin değiştirilmesi

Koşul

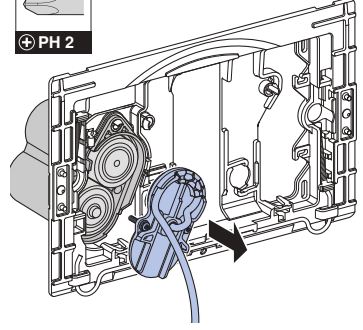
- 2 yedek pil (Tip 1,5 V Mono/D/LR20/AM-1, önerilen: Varta Industrial ya da Panasonic Powerline) mevcut.

1 Montaj çerçevesini sökün. → Bkz. resim dizisi **1**, sayfa 261.

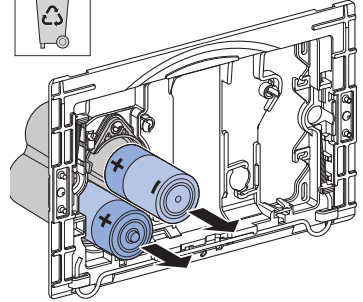
2 Güç ünitesinin kablosunu çıkarın.



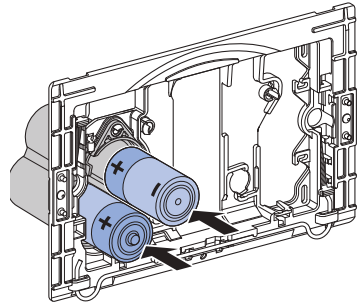
3 Pil bölmesini açınız.



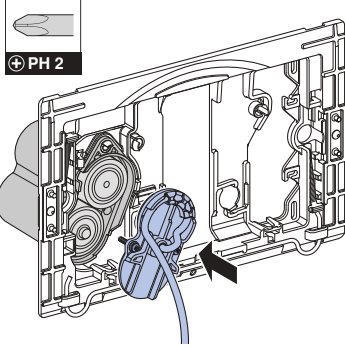
4 Pilleri çıkarın ve usulüne göre bertaraf edin.



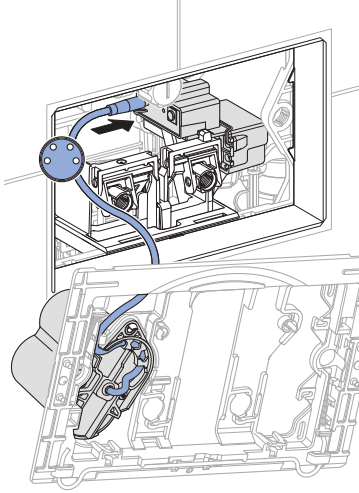
5 Yeni pilleri yerleştirin.



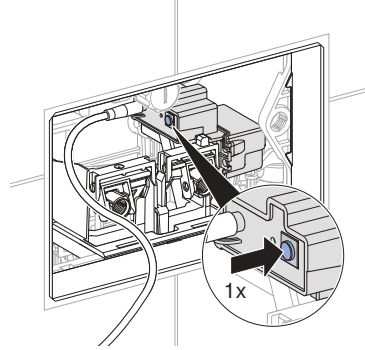
6 PİL bölmesini kapatın.



7 Güç ünitesinin kablosunu takın.

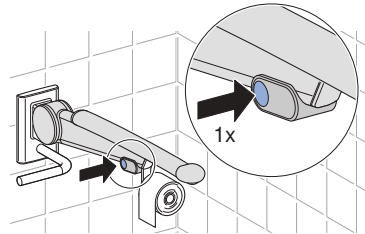
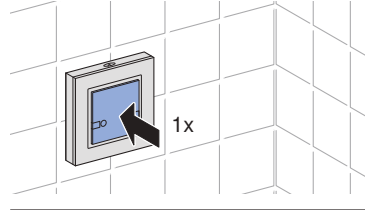


8 Pisuvar deşarj kontrolü üzerindeki düğmeye 1 kez basın.

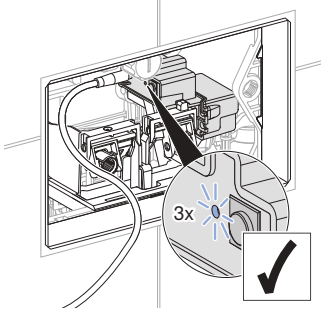


✓ LED yanıp 1 kez yanıp söner.

9 30 saniye içinde radyo düğmeye ya da katlanır destek kolundaki tuşa basın.



- ✓ LED yanıp 3 kez yanıp söner.
Kablosuz bağlantı kurulur.



- 10** Montaj çerçevesini monte edin. →
Bkz. resim dizisi **2**, sayfa 262.

Bertaraf

İçindeki maddeler

Bu ürün, 2011/65/AB (RoHS) (elektrikli ve elektronik cihazlarda belirli tehlikeli maddelerin kullanılmasının sınırlandırılması) direktifinin standartlarına uygundur.

Elektrikli ve elektronik eski aletlerin bertaraf edilmesi



Üzerinde çarpı işareti bulunan tekerlekli çöp kutusu simgesi, elektrikli ve elektronik ekipman atıklarının artık diğer atıklarla birlikte değil, ayrı şekilde bertaraf edilmesi gerektiği anlamına gelir. Son kullanıcılar yasal olarak eski cihazları, profesyonel şekilde bertaraf edilmesi için kamuya ait atık bertaraf makamlarına, distribütörlere veya Geberit'e iade etmekle yükümlüdür. Çok sayıda elektrikli ve elektronik ekipman distribütörü, eski elektrikli ve elektronik ekipmanları ücretsiz olarak geri almak zorundadır. Geberit'e iade için sorumlu satış veya servis şirketiyle iletişime geçin.

Eski cihazda kullanılıp bitmemiş eski piller ve akümülatörler ile eski cihazdan zarar görmeden çıkarılabilen lambalar, imha noktasına teslim edilmeden önce eski cihazdan çıkarılmalıdır.

Kişisel veriler eski cihazda saklanıyorsa cihazı imha noktasına teslim etmeden önce bu verileri silmek, son kullanıcıların sorumluluğundadır.

Безопасность

О данном документе

Данный документ предназначен для владельцев и пользователей систем управления смывом Geberit с беспроводной смывной кнопкой, с электронной активацией и с питанием от сети или батарей.

Данный документ относится к исполнению этих систем управления смывом с интерфейсом Bluetooth®. На шильдике этих систем управления смывом присутствует отметка «DLWC-07-A» или «DLWC-07-B» и логотип Geberit Connect.

Использование по назначению

Система управления смывом Geberit с беспроводной смывной кнопкой, с электронной активацией и с питанием от сети или батарей предназначена для пуска смыва в смывных бачках скрытого монтажа Geberit Sigma.

Указания по технике безопасности

- Эксплуатация, уход и техобслуживание, выполняемые владельцем или пользователем, разрешены только в объеме, описанном в данном руководстве по эксплуатации.
- Запрещено вносить изменения в конструкцию изделия или выполнять установку дополнительных приборов.
- При наличии признаков повреждения или неисправности не выполнять ремонт самостоятельно.
- Ремонтные работы разрешено выполнять только квалифицированному персоналу с использованием оригинальных запасных частей и комплектующих.

Технические данные

	Питание от сети	Питание от батарей ¹⁾
Номинальное напряжение	85–240 В перем. тока	–
Частота тока	50–60 Гц	–
Тип батареи	–	LR20
Рабочее напряжение	12 В пост. тока	3 В пост. тока
Степень защиты	IP45	IP45
Максимальная потребляемая мощность	4 Вт	4 Вт
Потребляемая мощность в режиме ожидания	0,15 Вт	0,15 Вт
Интервал периодической подачи воды, заводская установка	5 с	5 с
Интервал периодической подачи воды, диапазон настройки	1–200 с	1–200 с
Периодическая подача воды, заводская установка	24 ч	24 ч
Периодическая подача воды, диапазон настройки	1–168 ч	1–168 ч
Частотный диапазон беспроводной смывной кнопки	868,4 МГц	
Максимальная выходная мощность беспроводной смывной кнопки	5 дБм	
Технология беспроводной связи	Bluetooth® Low Energy ²⁾	
Диапазон частоты	2400–2483,5 МГц	
Максимальная выходная мощность	4 дБм	

¹⁾ Срок службы батареи: прил. 2 года

²⁾ Товарный знак Bluetooth® и его логотипы являются собственностью Bluetooth SIG, Inc. и используются Geberit по лицензии.

Краткая версия Декларации о соответствии стандартам ЕС

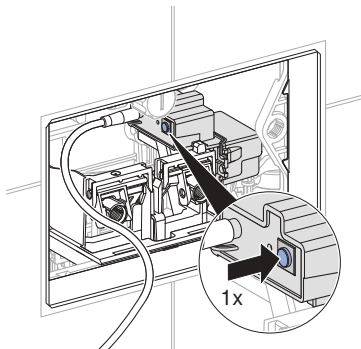
Настоящим Geberit International AG заявляет, что тип устройств беспроводной связи системы управления смывом Geberit с электронной активацией и с питанием от сети или батарей, для беспроводной смывной кнопки, соответствует директиве 2014/53/ЕС.

Полный текст Декларации о соответствии стандартам ЕС доступен в Интернете по следующему адресу: <https://doc.geberit.com/971248000.pdf>.

Ввод в эксплуатацию

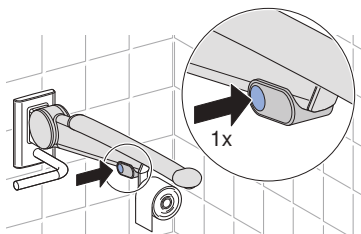
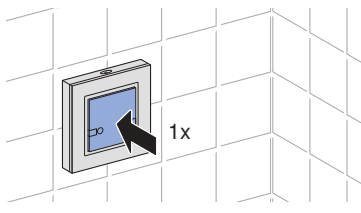
Установка беспроводного соединения

- 1 Нажмите клавишу на системе управления (1x).

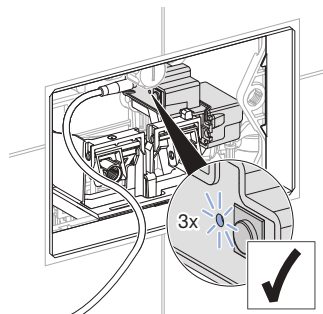


- ✓ Светодиод мигает (1 раз).

- 2 Нажмите клавишу на беспроводной смывной кнопке или клавишу на поручне в течение 30 секунд.



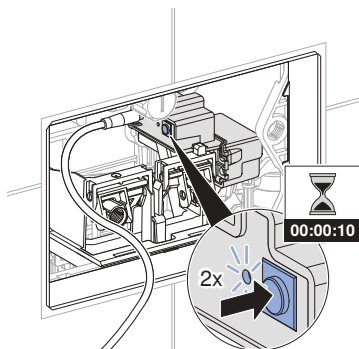
- ✓ Светодиод мигает (3 раза). Беспроводное соединение установлено.



Отключение беспроводного соединения

При возникновении проблем с беспроводным соединением может быть полезно отключить соединение и установить его заново.

- 1 Нажмите и удерживайте клавишу на системе управления в течение 10 секунд, пока светодиод не замигает во 2-й раз.



- ✓ Беспроводное соединение отключено.

- 2 Восстановите беспроводное соединение. → См. раздел «Установка беспроводного соединения», страница 231.

Обслуживание

Приложения Geberit

Для использования, настройки и техобслуживания доступны различные приложения Geberit. Обмен данными между приложениями и прибором осуществляется через интерфейс Bluetooth®.

Приложения Geberit доступны бесплатно для смартфонов с системами Android и iOS в соответствующем магазине приложений.

Установка соединения с прибором

- ▶ Отсканировать QR-код и следовать указаниям целевой страницы.

Geberit
Apps →



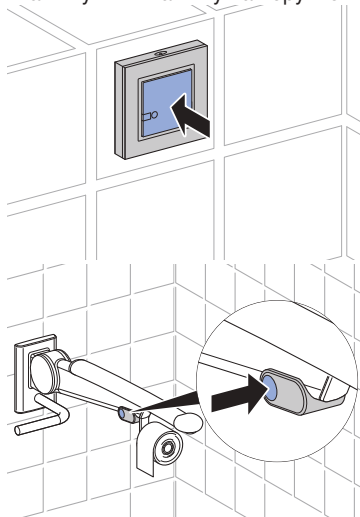
<https://gbrt.io/dsvF90E>



<https://gbrt.io/dsvF90F>

Активизация подачи воды

- ▶ Чтобы активировать смыв, нажмите беспроводную смывную клавишу или клавишу на поручне.



В целях тестирования подачу воды можно задействовать также с помощью приложения Geberit.

Устранение неисправностей

Неисправность	Причина	Устранение
В керамический унитаз постоянно стекает вода.	Сбой программного обеспечения	▶ Отключить энергообеспечение (предохранительный выключатель) на 10 секунд.
	Техническая неисправность	▶ Обратиться к квалифицированному персоналу.
Неудовлетворительная промывка керамического унитаза.	Неправильно отрегулированы объемы смыва	▶ Обратиться к квалифицированному персоналу.
	Керамический унитаз покрылся известковым налетом.	▶ Очистить керамический унитаз от известкового налета.
Не срабатывает смыв.	Сбой программного обеспечения	▶ Отключить энергообеспечение (предохранительный выключатель) на 10 секунд.
	Была прервана подача питающего напряжения	▶ Проверить энергообеспечение (предохранительный выключатель).
	Батареи подъемного устройства разряжены ¹⁾	▶ Заменить батарейки подъемного механизма. → См. раздел «Замена батарей», страница 234.
	Батареи беспроводной смывной кнопки разряжены	▶ Замените батареи беспроводной смывной кнопки. → См. руководство по монтажу беспроводной смывной кнопки.
	Беспроводное соединение отключено	▶ Установите беспроводное соединение заново. → См. раздел «Установка беспроводного соединения», страница 231.
	Техническая неисправность	▶ Обратиться к квалифицированному персоналу.

¹⁾ Состояние заряда батарей можно определить с помощью приложения Geberit.

Правила проведения техобслуживания

В системах управления смывом Geberit с питанием от батарей последние необходимо менять приблизительно раз в 2 года.

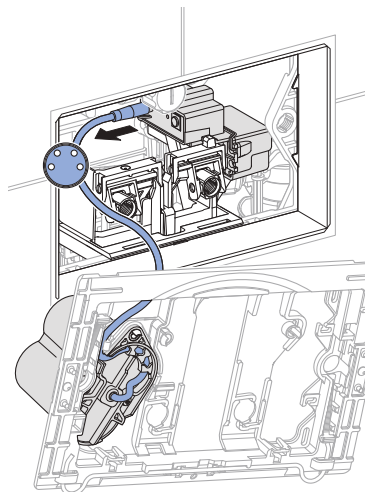
Замена батарей

Необходимое условие

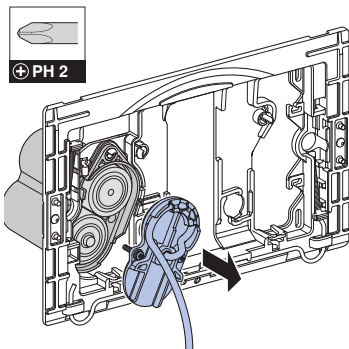
- Приготовлены 2 сменные батареи (тип 1,5 В Mono/D/LR20/AM-1, рекомендуемые: Varta Industrial или Panasonic Powerline).

1 Демонтировать монтажную рамку.
→ См. последовательность изображений **1**, страница 261.

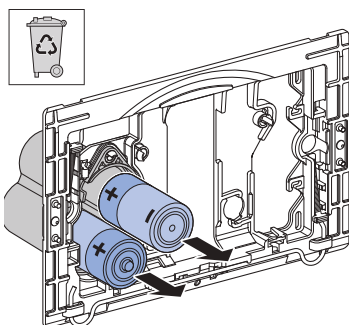
2 Отсоединить кабель энергообеспечения.



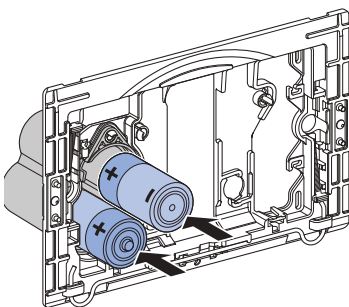
3 Открыть отсек для батарей.



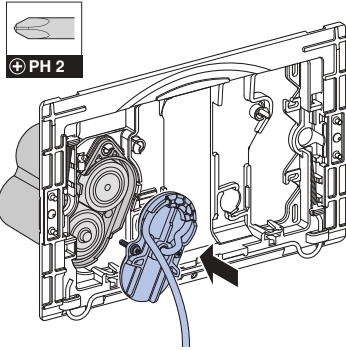
4 Извлечь батареи и утилизировать надлежащим образом.



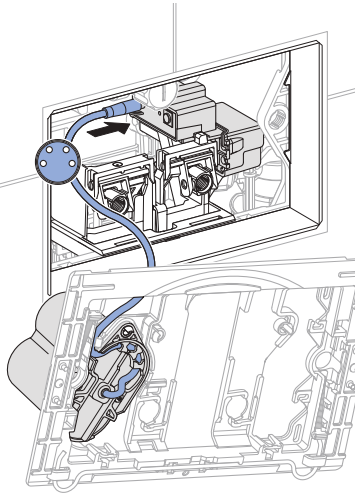
5 Вставить новые батареи.



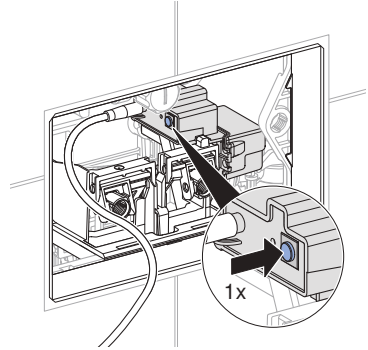
6 Закрывать отсек для батарей.



7 Вставить кабель энергообеспечения.

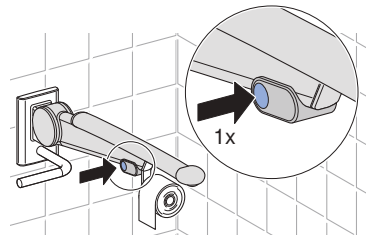
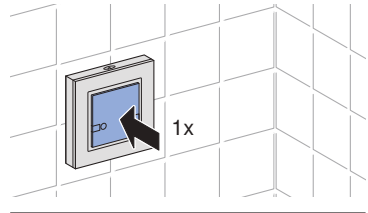


8 Нажать клавишу на системе управления 1 раз.

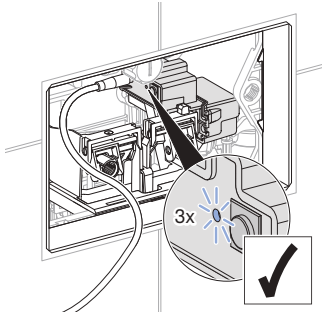


✓ Светодиод мигает 1 раз.

9 Нажать клавишу на беспроводной смывной кнопке или клавишу на поручне в течение 30 секунд.



- ✓ Светодиод мигает 3 раза. Беспроводное соединение установлено.



- 10** Смонтировать монтажную рамку.
→ См. последовательность изображений **2**, страница 262.

Утилизация

Компоненты

Данное изделие соответствует требованиям Директивы 2011/65/EC по ограничению использования токсичных веществ в электрических и электронных устройствах (Restriction of Hazardous Substances – RoHS).

Утилизация старого электрического и электронного оборудования



Символ перечеркнутого мусорного бака на колесах означает, что отходы электрического и электронного оборудования нельзя выбрасывать вместе с остаточными отходами, а необходимо утилизировать отдельно. Конечные пользователи по закону обязаны сдавать старые приборы в государственные органы по утилизации отходов, дистрибьюторам или Geberit для надлежащей утилизации. Многие дистрибьюторы электрического и электронного оборудования обязаны бесплатно принимать отходы электрического и электронного оборудования обратно. Для возврата Geberit обращайтесь в ответственную торговую или сервисную компанию.

Использованные батарейки и аккумуляторы, извлеченные из старого прибора, а также лампы, которые могут быть удалены из старого прибора без их разрушения, должны быть отделены от старого прибора перед сдачей в пункт утилизации.

Если в старом устройстве хранятся личные данные, конечные пользователи сами несут ответственность за их удаление перед сдачей в пункт утилизации.

Безпека

Про цей документ

Цей документ призначений для експлуатаційників і користувачів системи керування роботою унітаза Geberit з електронним запуском змивання, живленням від мережі або батареї та бездротовою змивною клавішею.

Цей документ стосується версії цієї системи керування роботою унітаза з інтерфейсом Bluetooth®. Ця система керування роботою унітаза позначена на типовій таблиці маркуванням «DLWC-07-A» або «DLWC-07-B» та логотипом Geberit Connect.

Використання за призначенням

Система керування роботою унітаза Geberit з електронним запуском змивання, живленням від мережі або батарей та бездротовою змивною клавішею призначена для керування змиванням у бачках прихованого монтажу Geberit Sigma.

Указівки з техніки безпеки

- Експлуатаційник або користувач може виконувати керування, догляд і обслуговування тільки в тому обсязі, який описаний у цій інструкції з експлуатації.
- Не змінювати й не дообладнувати виріб.
- За наявності ознак пошкодження або дефекту не ремонтувати виріб самостійно.
- Виконувати ремонт дозволено тільки фахівцям із використанням оригінальних запасних деталей і оригінального приладдя.

Технічні дані

	Живлення від мережі	Живлення від батарей ¹⁾
Номінальна напруга	85–240 В змін. струму	–
Частота мережі	50–60 Гц	–
Тип батареї	–	LR20
Робоча напруга	12 В пост. струм	3 В пост. струму
Ступінь захисту	IP45	IP45
Максимальне споживання електроенергії	4 Вт	4 Вт
Споживана потужність у режимі очікування	0,15 Вт	0,15 Вт
Заводське налаштування часу періодичного змивання	5 с	5 с
Діапазон регулювання часу періодичного змивання	1–200 с	1–200 с
Заводське налаштування періодичного змивання	24 год	24 год
Діапазон регулювання періодичного змивання	1–168 год	1–168 год
Діапазон частот бездротової змивної клавіші	868,4 МГц	
Максимальна вихідна потужність бездротової змивної клавіші	5 дБм	
Безпроводна технологія	Bluetooth® Low Energy ²⁾	
Діапазон частоти	2400–2483,5 МГц	
Найбільша вихідна потужність	4 дБм	

¹⁾ Термін служби батареї: приблизно 2 роки

²⁾ Торгова марка Bluetooth® і відповідні логотипи є власністю компанії Bluetooth SIG, Inc. та використовуються компанією Geberit згідно з ліцензією.

Спрощена декларація про відповідність стандартам ЄС

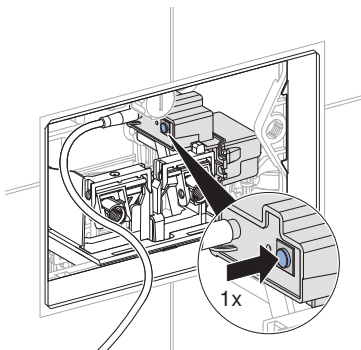
Цим Geberit International AG заявляє, що тип радіообладнання системи керування роботою унітаза Geberit з електронним керуванням змиванням із живленням від мережі або батарей та бездротовою змивною клавішею відповідає вимогам директиви 2014/53/ЄС.

Повний текст декларації про відповідність стандартам ЄС доступний за цією інтернет-адресою: <https://doc.geberit.com/971248000.pdf>.

Введення в експлуатацію

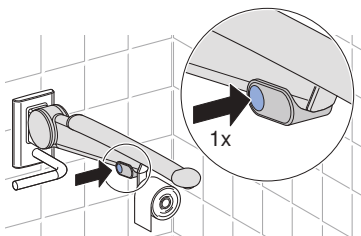
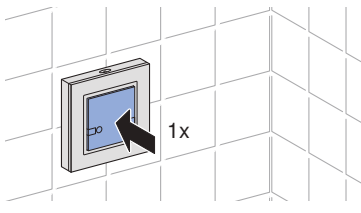
Встановлення радіозв'язку

- 1 Натисніть клавішу на контролері (1x).

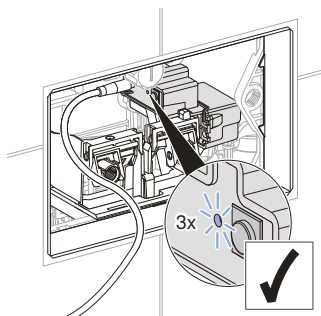


- ✓ Світлодіод блиматиме (1x).

- 2 Протягом 30 секунд натисніть кнопку на бездротовій клавіші або кнопку на відкидній опорній ручці.



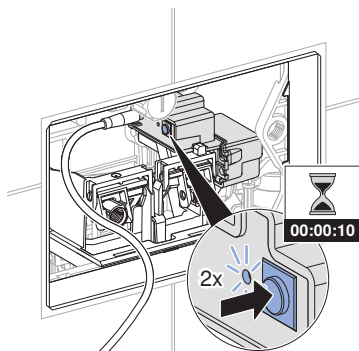
- ✓ Світлодіод блиматиме (3x).
Радіозв'язок встановлено.



Роз'єднання радіозв'язку

У разі виникнення проблем із радіозв'язком може допомогти роз'єднання та повторне встановлення радіозв'язку.

- 1 Натисніть і утримуйте кнопку на контролері протягом 10 секунд, доки світлодіод не засвітиться вдруге.



- ✓ Радіозв'язок роз'єднано.

- 2 Встановіть радіозв'язок повторно.
→ Див. "Встановлення радіозв'язку", сторінка 239.

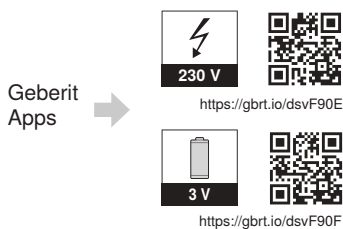
Програми Geberit

Для керування, налаштування й технічного обслуговування доступні різноманітні програми від Geberit. Програми з'єднуються з пристроєм за допомогою інтерфейсу Bluetooth®.

Програми від Geberit можна завантажити безкоштовно для смартфонів Android та iOS у відповідних магазинах мобільних програм.

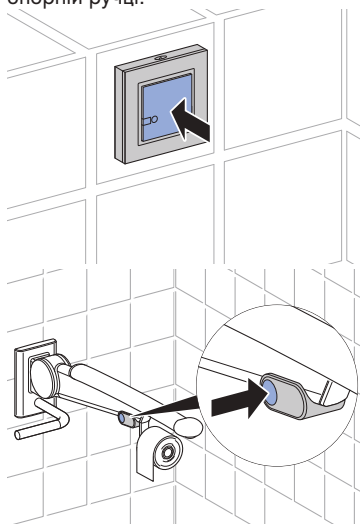
Підключення до пристрою

- ▶ Відскануйте QR-код і дотримуйтесь інструкцій на цільовій сторінці.



Запуск змивання

- ▶ Для запуску змивання слід натиснути кнопку на бездротовій клавіші або кнопку на відкидній опорній ручці.



Щоб протестувати змивання, його також можна активувати за допомогою програми Geberit.

Усунення несправностей

Несправність	Причина	Усунення
Вода постійно тече в унітаз.	Збій у роботі програмного забезпечення	▶ Відключіть джерело живлення (за допомогою загального вимикача в квартирі) на 10 секунд.
	Технічна несправність	▶ Зверніться до спеціаліста.
Незадовільне змивання унітаза.	Неправильно відрегульований об'єм води для змивання	▶ Зверніться до спеціаліста.
	Унітаз вкритий вапняним нальотом	▶ Очистіть унітаз від вапняного нальоту.
Не вдається виконати змивання.	Збій у роботі програмного забезпечення	▶ Відключіть джерело живлення (за допомогою загального вимикача в квартирі) на 10 секунд.
	Збій електроживлення	▶ Перевірте живлення (загальний запобіжник у квартирі).
	Батареї підйомального механізму розряджені ¹⁾	▶ Замініть батареї підйомального механізму. → Див. "Заміна батарей", сторінка 242.
	Батареї бездротової клавіші розряджені	▶ Замініть батареї бездротової клавіші. → Див. інструкції із встановлення бездротової клавіші.
	Радіозв'язок роз'єднано	▶ Встановіть радіозв'язок повторно. → Див. "Встановлення радіозв'язку", сторінка 239.
	Технічна несправність	▶ Зверніться до спеціаліста.

¹⁾ Рівень заряду батарей можна перевірити за допомогою програми Geberit.

Правила технічного обслуговування

У системах керування роботою унітаза Geberit із живленням від батарей слід замінювати батареї приблизно кожні 2 роки.

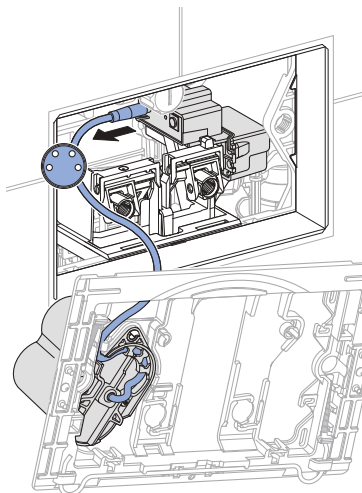
Заміна батарей

Умова

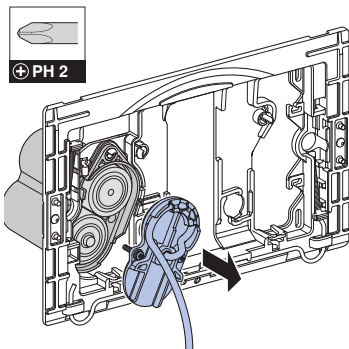
- 2 батареї лежать наготові (тип 1,5 В Mono/D/LR20/AM-1, рекомендація: Varta Industrial або Panasonic Powerline).

1 Зніміть монтажну рамку. → Див. рис. **1**, сторінка 261.

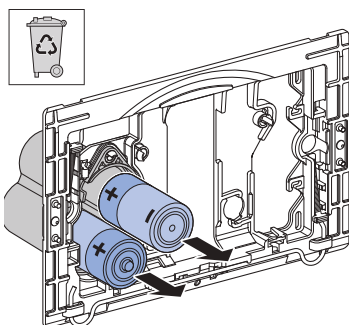
2 Від'єднайте кабель живлення.



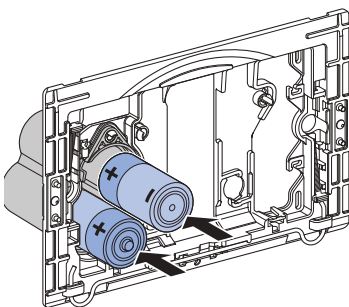
3 Відкрийте відсік для батарей.



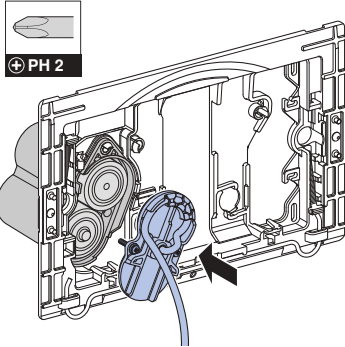
4 Вийміть батареї та утилізуйте їх належним чином.



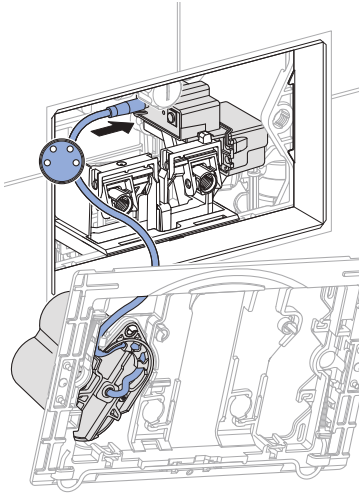
5 Вставте нові батареї.



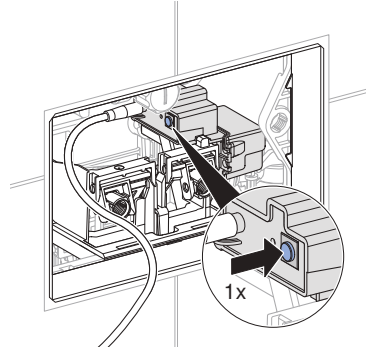
6 Закрийте батарейний відсік.



7 Під'єднайте кабель живлення.

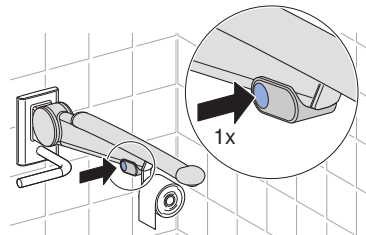
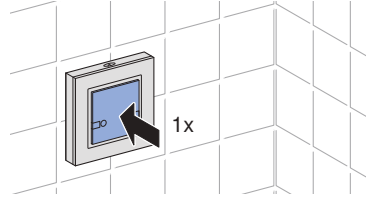


8 Натисніть кнопку на контролері 1 раз.

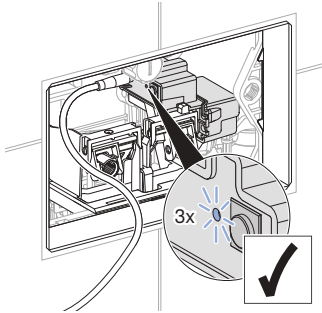


✓ Світлодіод блимне 1 раз.

9 Протягом 30 секунд натисніть кнопку на бездротовій клавіші або кнопку на відкидній опорній ручці.



- ✓ Світлодіод блимне 3 рази.
Радіозв'язок встановлено.



- 10** Встановіть монтажну рамку. →
Див. рис. **2**, сторінка 262.

Утилізація

Складові речовини

Цей виріб відповідає вимогам директиви 2011/65/ЄС (RoHS) (про обмеження використання певних небезпечних речовин в електричних і електронних пристроях).

Утилізація відпрацьованих електричних і електронних приладів



Символ перекресленого контейнера для сміття на коліщатках означає, що відпрацьовані електричні й електронні прилади потрібно утилізувати не як побутові відходи, а окремо. Кінцеві користувачі зобов'язані законом повертати відпрацьовані прилади для належної утилізації у відповідні громадські організації, дистриб'ютору або Geberit. Численні дистриб'ютори електричних і електронних приладів зобов'язані безоплатно приймати відпрацьовані електричні й електронні прилади. Щоб здійснити повернення Geberit, потрібно звернутися до вповноваженої торгової або сервісної компанії.

Перед здачею в пункт утилізації з відпрацьованого приладу потрібно вийняти відпрацьовані батарейки й акумулятори, до яких є доступ, а також лампи, які можна без пошкоджень дістати з відпрацьованого приладу.

Якщо у відпрацьованому приладі збережено персональні дані, кінцевий користувач зобов'язаний самостійно їх видалити перед здачею приладу в пункт утилізації.

安全

关于本文档

本文档针对配有电子冲水触发功能、采用电源或电池运行、用于无线电开关的 Geberit 坐便器控制器的营运商和使用者。

本文档适用于该坐便器控制器带 Bluetooth® 接口的规格。该坐便器控制器的铭牌上标有“DLWC-07-A”或“DLWC-07-B”和 Geberit Connect 标志。

规定的用途

配有电子冲水触发功能、采用电源或电池运行、用于无线电开关的 Geberit 坐便器控制器专用于触发 Geberit Sigma 暗线冲洗箱的冲水过程。

安全提示

- 只允许营运商或使用者按照本操作指导手册中的说明进行操作、保养和维护。
- 不得更改产品或在其上加装任何部件。
- 如发现有损坏或故障的迹象，请勿擅自维修。
- 只允许专业技术人员用原装备件和配件执行维修工作。

技术数据

	电源运行	电池运行 ¹⁾
公称电压	85–240 V AC	–
电源频率	50–60 Hz	–
电池类型	–	LR20
操作电压	12 V DC	3 V DC
保护种类	IP45	IP45
最大耗用功率	4 W	4 W
待命耗用功率	0.15 W	0.15 W
出厂设置的间隔冲水时间	5 s	5 s
间隔冲水时间的调节范围	1–200 s	1–200 s
出厂设置的间隔冲水模式	24 h	24 h
间隔冲水模式的调节范围	1–168 h	1–168 h
无线电开关的频率范围	868.4 MHz	
无线电开关的最大输出功率	5 dBm	
无线电技术	Bluetooth® Low Energy ²⁾	
频率范围	2400–2483.5 MHz	
最大输出功率	4 dBm	

¹⁾ 电池使用寿命：约 2 年

²⁾ Bluetooth® 品牌及其标志为 Bluetooth SIG, Inc. 版权所有，Geberit 持有许可证才能使用。

简化的欧盟一致性声明

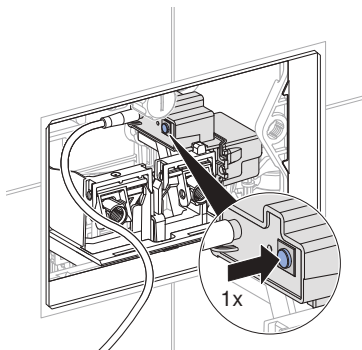
Geberit International AG 在此声明，配有电子冲水触发功能、采用电源或电池运行、用于无线电开关的 Geberit 坐便器控制器无线电设备类型符合欧盟指令 2014/53/EU。

欧盟一致性声明的全文可参见以下网址：<https://doc.geberit.com/971248000.pdf>。

试运转

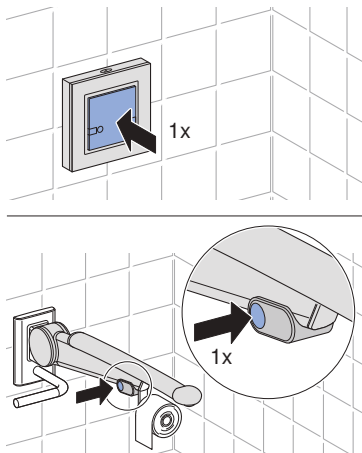
建立无线电连接

- 1 按下控制器上的按键 (1 下)。

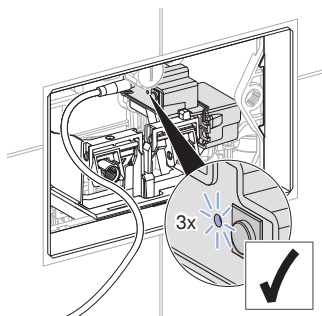


✓ LED 灯闪烁 (1 下)。

- 2 在 30 秒内按下无线电开关的按键或铰接扶手上的按键。



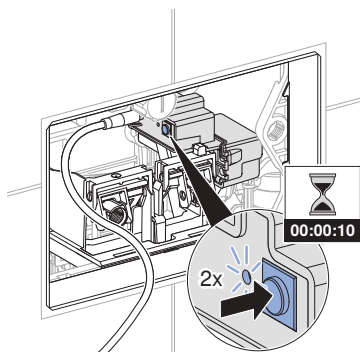
- ✓ LED 灯闪烁 (3 下)。无线电连接已建立完毕。



断开无线电连接

无线电连接出现问题时，可以试试将无线电连接断开，然后重新建立连接。

- 1 将控制器上的按键按住 10 秒钟，直至 LED 指示灯第 2 次闪烁。



✓ 无线电连接已断开。

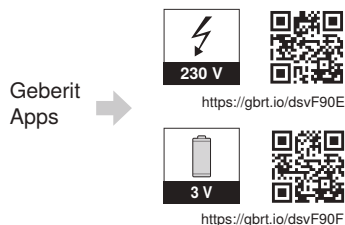
- 2 重新建立无线电连接。→ 参见"建立无线电连接", 页码 247。

Geberit App

有多个 Geberit App 可用于操作、设置和维修。这些 App 通过 Bluetooth® 接口与设备通信。对于安卓和 iOS 智能手机，在各自的 App Store 中可免费获得 Geberit App。

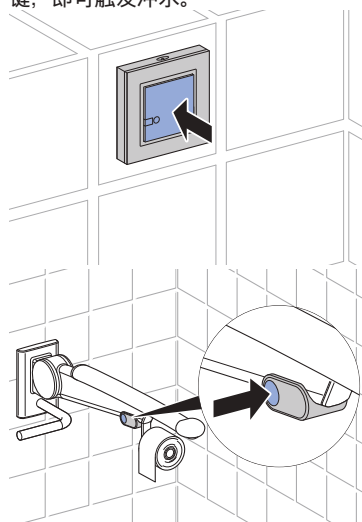
与设备建立连接

- ▶ 扫描二维码并遵循着陆页上的说明。



触发冲水功能

- ▶ 按下无线电开关或铰接扶手上的按键，即可触发冲水。



出于测试目的，也可以用 Geberit App 触发冲水。

排除故障

故障	原因	排除
水不断流入陶瓷坐便器中。	软件故障	▶ 切断电源（住房内的保险丝）10 秒钟。
	技术故障	▶ 联系专业技术人员。
陶瓷坐便器的冲洗状况不令人满意。	冲水量设置错误	▶ 联系专业技术人员。
	陶瓷坐便器积垢	▶ 对陶瓷坐便器除垢。
无法触发冲水功能。	软件故障	▶ 切断电源（住房内的保险丝）10 秒钟。
	电源中断	▶ 检查电源（住房内的保险丝）。
	杠杆装置的电池已没电 ¹⁾	▶ 更换杠杆装置的电池。→ 参见"更换电池", 页码 250。
	无线电开关的电池已没电	▶ 更换无线电开关的电池。→ 参见无线电开关的装配说明书。
	无线电连接已断开	▶ 重新建立无线电连接。→ 参见"建立无线电连接", 页码 247。
	技术故障	▶ 联系专业技术人员。

¹⁾ 可用 Geberit App 读取电池电量。

保养规则

对于通过电池运行的 Geberit 坐便器控制器，必须在约 2 年后更换电池。

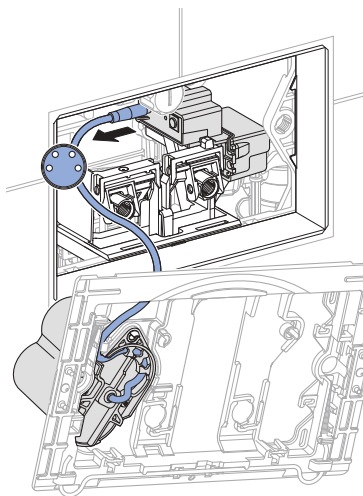
更换电池

前提条件

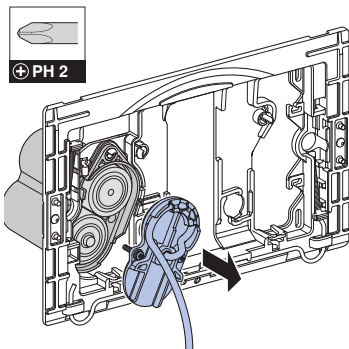
- 2 节备用电池 (1.5 V Mono/D/LR20/AM-1 型, 建议: Varta Industrial 或 Panasonic Powerline) 已备好。

1 拆下固定框架。→ 参见图示顺序 **1**, 页码 261。

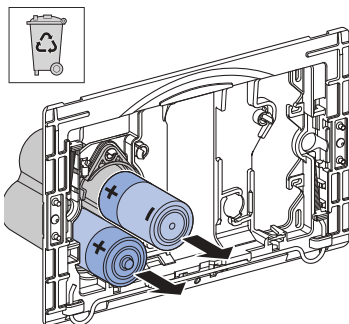
2 拔出电源电缆。



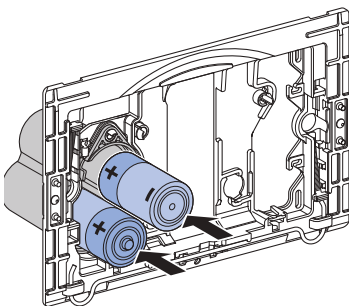
3 打开电池盒。



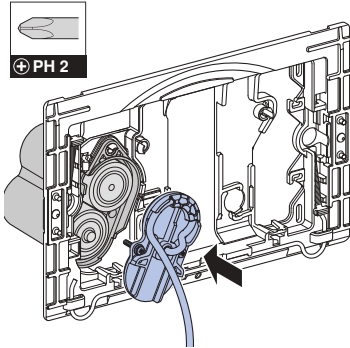
4 取出电池, 然后对其进行专业化废弃处理。



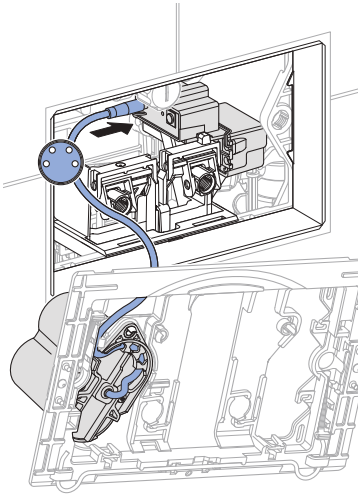
5 装入新电池。



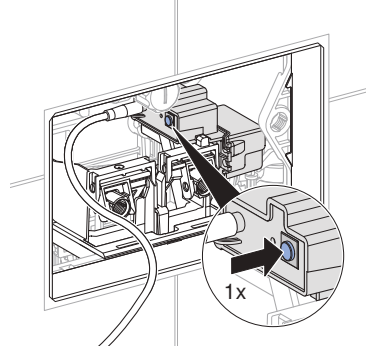
6 关闭电池盒。



7 插入电源电缆。

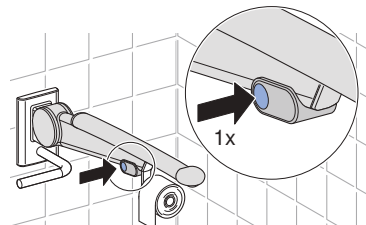
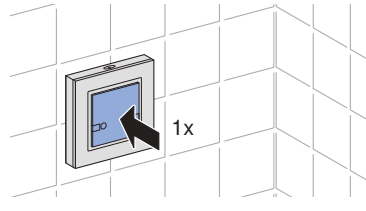


8 按下控制器上的按键一次。

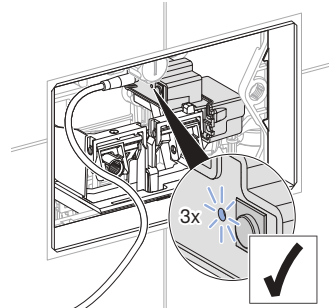


✓ LED 灯闪烁一下。

9 在 30 秒内按下无线电开关的按键或铰接扶手上的按键。



✓ LED 灯闪烁三下。无线电连接已建立完毕。



10 安装固定框架。→ 参见图示顺序 **2**，
页码 262。

废弃处理

内容

本产品符合准则 2011/65/EU (RoHS) (对电气和电子设备中特定的危险物质的限制) 的要求。

处理废旧电气和电子设备



车轮上打叉的垃圾桶符号表示不得将废旧电气和电子设备当作普通垃圾处理，而是应将其送去单独处理。法律规定，最终用户有义务将废旧设备送还至公共处理机构、经销商或 Geberit 处进行专业处理。广大电气和电子设备经销商有义务免费回收废旧电气和电子设备。如需送还至 Geberit 处，应与负责的销售或售后服务公司取得联系。

未封锁在废旧设备中的旧电池、以及能够完好无损地从废旧设备中取出的灯具，应先从废旧设备上脱开，然后再交给处理机构。

如果废旧设备中保存有个人信息，则最终用户应自行负责在交给处理机构之前将信息删除。

حول هذا المستند

هذا المستند موجه لمشغلي ومستخدمي أنظمة التحكم في مرحاض Geberit المزودة بنظام تفعيل إلكتروني للشطف ونظام تشغيل بالشبكة أو البطارية، و زر لاسلكي.

هذا الملف يسري على تصميم أنظمة التحكم في المراض هذه المزودة بوصلة Bluetooth®. تم تمييز نظام التحكم في المراض على لوحة البيانات بالرمز "DLWC-07-A" أو "DLWC-07-B" وشعار Geberit Connect.

الاستخدام المطابق للتعليمات

تم تصميم نظام التحكم في مرحاض Geberit المزود بنظام شطف يفعل إلكترونيًا ويعمل بالشبكة الكهربائية أو البطارية والمزود بزر لاسلكي من أجل عملية الشطف في صرافات مياه الحمام المثبتة على الجدار Geberit Sigma.

إرشادات الأمان

- يُسمح للمشغل أو المستخدم بإجراء عمليات التشغيل والصيانة بالمنتج و العناية به كما تم شرحه في تعليمات الاستخدام هذه.
- لا تقم بإجراء أية تغييرات أو تركيبات إضافية على المنتج.
- لا تقم أبدًا بالإصلاح بنفسك إذا كان هناك دليل على وجود تلف أو خلل.
- لا يُسمح بإجراء الإصلاحات اللازمة إلا على يد عامل فني متخصص وباستخدام قطع الغيار والملحقات التكميلية الأصلية.

البيانات الفنية

التشغيل بالشبكة	التشغيل بالبطارية ⁽¹⁾	
الفلطية الاسمية	240-85 فولت تيار متناوب	-
تردد الشبكة	60-50 هرتز	-
نوع البطارية	-	LR20
جهد التشغيل	12 فولت تيار مستمر	3 فولت تيار مباشر
نوع الحماية	IP45	IP45
المد الأقصى لاستهلاك القدرة	4 وات	4 وات
سحب القدرة بوضع الاستعداد	0.15 واط	0.15 واط
ضبط المصنع لفترة الشطف بين فترات فاصلة	5 ث	5 ث
نطاق ضبط فترة الشطف بين فترات فاصلة	1-200 ث	1-200 ث
ضبط المصنع للشطف بين فترات فاصلة	24 ساعة	24 ساعة
نطاق ضبط الشطف بين فترات فاصلة	1-168 ساعة	1-168 ساعة
نطاق تردد الزر اللاسلكي	868.4 ميغاهرتز	
المد الأقصى لقدرة خرج الزر اللاسلكي	5 ديسيبل ميلي واط	
التقنية اللاسلكية	Bluetooth® Low Energy ²	
نطاق التردد	2400-2483.5 ميغاهرتز	
المد الأقصى لقدرة الخرج	4 ديسيبل ميلي واط	

⁽¹⁾ عمر البطارية: سنتان تقريباً

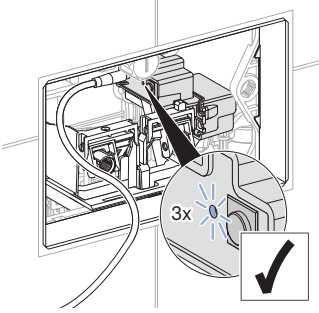
⁽²⁾ العلامة التجارية Bluetooth® وشعارات اللوجو الخاصة بها ملكية خاصة لشركة Bluetooth SIG, Inc. ويتم استخدامها من قبل شركة Geberit بترخيص.

إعلان المطابقة المبسط للاتحاد الأوروبي

بموجب هذا الإعلان، تصرح شركة Geberit International AG أن نوع الأنظمة اللاسلكية بنظام التحكم في المراض المقدم من شركة Geberit والمزود بنظام شطف يفعل إلكترونياً ويعمل بالشبكة الكهربائية أو البطارية والمزود بزر لاسلكي يتطابق مع التوجيه EU/2014/53.

النص الكامل لتصريح المطابقة لمعايير الاتحاد الأوروبي متاح على عنوان الإنترنت التالي:
<https://doc.geberit.com/971248000.pdf>

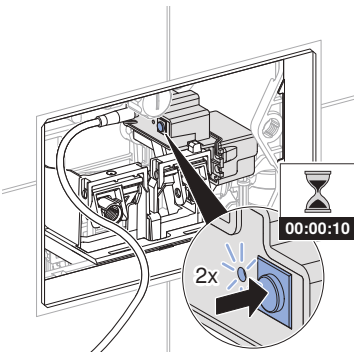
← تومض لمبة LED (ثلاث مرات). تم إنشاء الاتصال اللاسلكي.



قطع الاتصال اللاسلكي

إذا كانت هناك مشاكل في الاتصال اللاسلكي، فينصح بقطع الاتصال اللاسلكي وإعادة توصيله.

1 استمر في الضغط على الزر الموجود بنظام التحكم لمدة 10 ثوان حتى تومض لمبة LED مرتين.

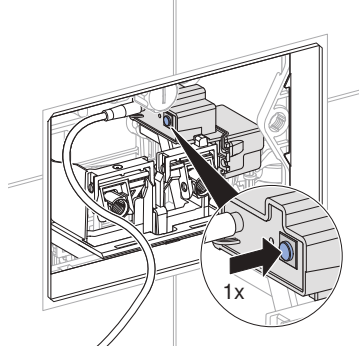


← تم قطع الاتصال اللاسلكي.

2 قم باستعادة الاتصال اللاسلكي. → راجع "إنشاء الاتصال اللاسلكي"، صفحة 255.

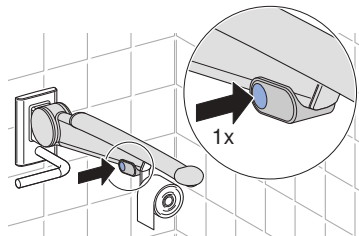
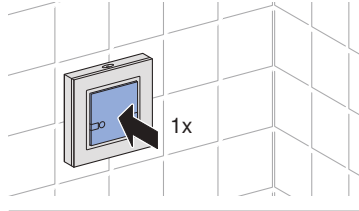
إنشاء الاتصال اللاسلكي

1 اضغط الزر الموجود بنظام التحكم (مرة واحدة).



← تومض لمبة LED (مرة واحدة).

2 اضغط الزر اللاسلكي أو الزر الموجود على قضيب الدعم القابل للطي في غضون 30 ثانية.



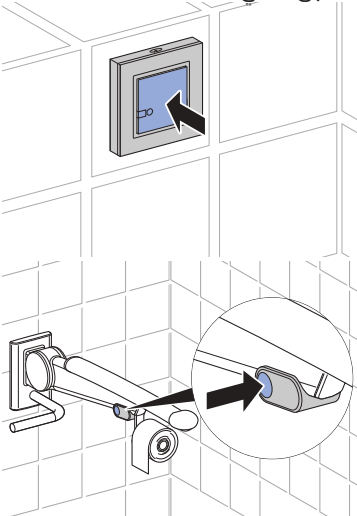
تطبيقات Geberit

تتوفر العديد من تطبيقات Geberit للتشغيل والإعدادات والصيانة. تتواصل التطبيقات مع الجهاز عبر واجهة Bluetooth®.

تتوفر تطبيقات Geberit مجانًا للهواتف الذكية التي تعمل بنظام Android و iOS في متجر التطبيقات الخاص بكل منهما.

إطلاق الشطف

لتفعيل الشطف، اضغط الزر اللاسلكي أو الزر الموجود على مقبض الدعم القابل للطي.



لأغراض الاختبار، يمكن أيضًا إطلاق شطفة باستخدام تطبيق Geberit.

إنشاء الاتصال مع الجهاز

امسح رمز الاستجابة السريعة واتبع التعليمات الموجودة على الصفحة المعنية.

Geberit
Apps



<https://gbrt.io/dsvF90E>

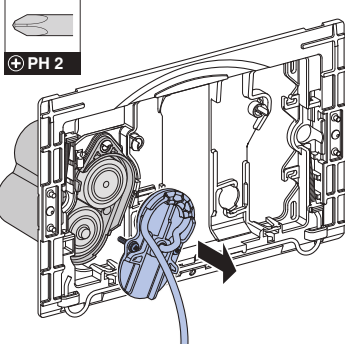


<https://gbrt.io/dsvF90F>

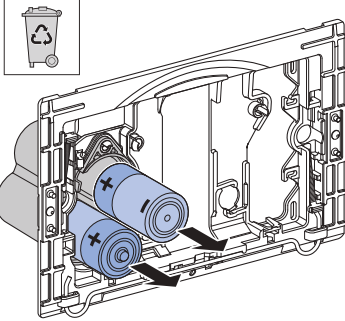
العطل	السبب	الإصلاح
استمرار سيلان الماء في مرحاض السيراميك.	خطأ بالبرنامج	◀ قطع التغذية الكهربائية (مصهر الشقة) لمدة 10 ثوان.
	عطل فني	◀ قم بالاتصال بعامل فني متخصص.
عملية الشطف بمرحاض السيراميك غير مرضية.	كميات مياه الشطف مضبوطة بشكل خاطئ	◀ قم بالاتصال بعامل فني متخصص.
	مرحاض السيراميك متكلس	◀ أزل الكلس عن مرحاض السيراميك.
لا يمكن تفعيل عملية الشطف.	خطأ بالبرنامج	◀ قطع التغذية الكهربائية (مصهر الشقة) لمدة 10 ثوان.
	انقطاع التيار الكهربائي	◀ فحص وصلات الإمداد بالتيار الكهربائي (فيوزات الشقة).
	بطاريات تجهيزة الرفع فارغة ⁽¹⁾	◀ استبدل بطاريات تجهيزة الرفع. → راجع "استبدال البطارية"، صفحة 258.
	بطاريات الزر اللاسلكي فارغة	◀ استبدل بطاريات الزر اللاسلكي. → انظر دليل تركيب الزر اللاسلكي.
	الاتصال اللاسلكي مفصول	◀ أعد إنشاء الاتصال اللاسلكي. → راجع "إنشاء الاتصال اللاسلكي"، صفحة 255.
	عطل فني	◀ قم بالاتصال بعامل فني متخصص.

⁽¹⁾ يمكن قراءة حالة شحن البطاريات بواسطة تطبيق Geberit.

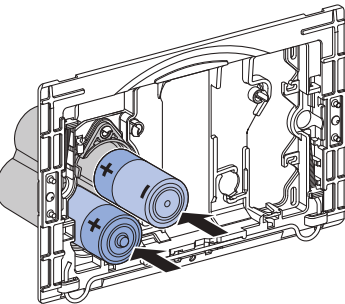
3 فتح حامل البطارية.



4 إخراج البطاريات والتخلص منها بشكل ملائم.



5 قم بتركيب البطاريات الجديدة.



قواعد الصيانة

مع أنظمة التحكم في مبرمضات Geberit تعمل بالبطارية يجب استبدال البطاريات كل سنتين تقريبًا.

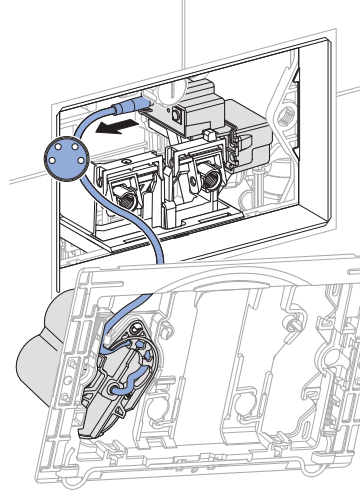
استبدال البطارية

شروط

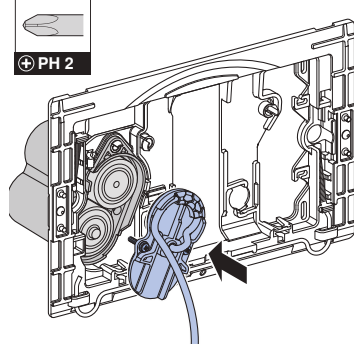
- يوجد اثنان من البطاريات البديلة (نوع 1.5 فولت Mono/D/LR20/AM-1، توصية: Panasonic أو Varta Industrial Powerline) جاهزة.

1 قم بفك إطارات التثبيت. → راجع متواليّة الأشكال 1، 261 صفحة.

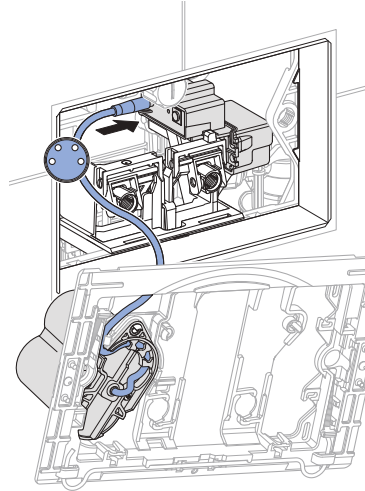
2 فك كابل التغذية بالكهرباء.



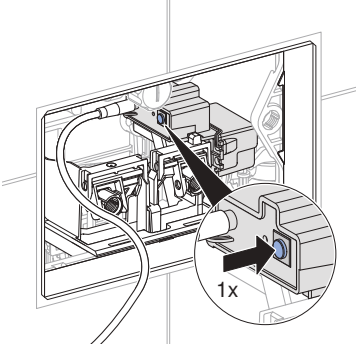
6 غلق حامل البطارية.



7 إدخال كابل التغذية بالإمداد الكهربائي.

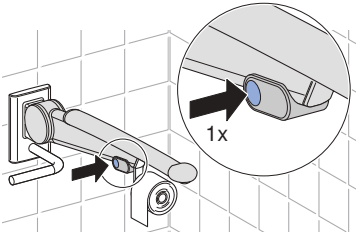
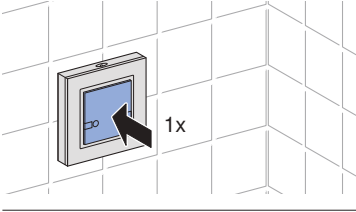


8 اضغط على زر التحكم مرة واحدة.

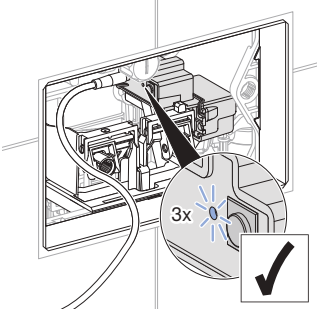


← تومض لمبة LED مرة واحدة.

9 اضغط الزر اللاسلكي أو الزر الموجود على قضيب الدعم القابل للطي في غضون 30 ثانية.



← تومض لمبة LED ثلاث مرات. تم إنشاء الاتصال اللاسلكي.



التخلص من النفايات أو المخلفات

محتوى المواد

هذا المنتج متوافق مع متطلبات توجيهات الاتحاد الأوروبي للمواصفة (RoHS) 2011/65/EU (فرض قيود على استخدام مواد خطيرة معينة بالأجهزة الكهربائية والإلكترونية).

التخلص من الأجهزة الكهربائية والإلكترونية القديمة



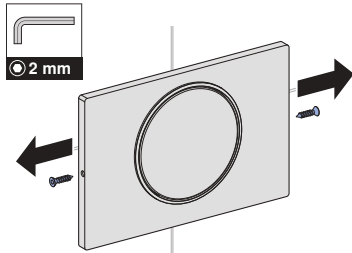
رمز حاوية القمامة ذات العجلات التي عليها علامة إكس، تعني أنه يجب عدم التخلص من الأجهزة الكهربائية والإلكترونية القديمة مع باقي النفايات، ولكن يجب التخلص منها بشكل منفصل. المستخدم الأخير ملزم قانوناً بإعادة الأجهزة القديمة إلى السلطات العامة للتخلص من النفايات أو الموزعين أو الشركة المصنعة Geberit للتخلص منها بالشكل المناسب. يلتزم العديد من موزعي الأجهزة الكهربائية والإلكترونية القديمة باستعادة الأجهزة الكهربائية والإلكترونية القديمة مجاناً. للإرجاع إلى الشركة المصنعة Geberit اتصل بشركة التوزيع أو الخدمة المسؤولة.

يجب فصل البطاريات والمراكمات القديمة غير المدمجة بالجهاز القديم وكذلك اللبسات التي يمكن إزالتها من الجهاز القديم دون إتلافها عن الجهاز القديم قبل تسليمها إلى موقع التخلص. إذا تم تخزين بيانات شخصية في الجهاز القديم، فإن المستخدم الأخير هو المسؤول عن حذفها قبل تسليمها إلى موقع التخلص.

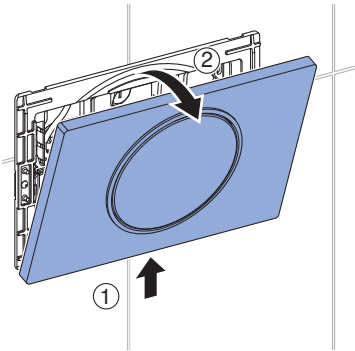


1

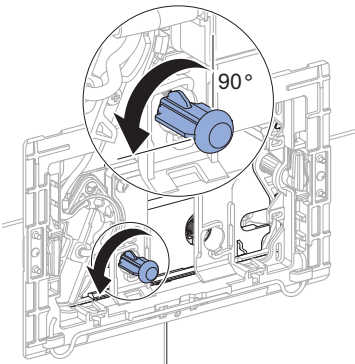
1



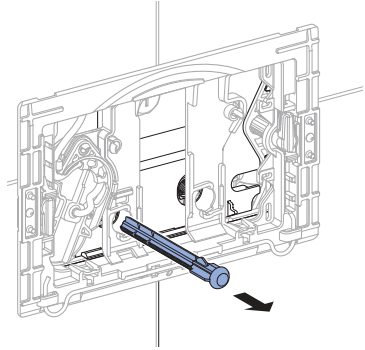
2



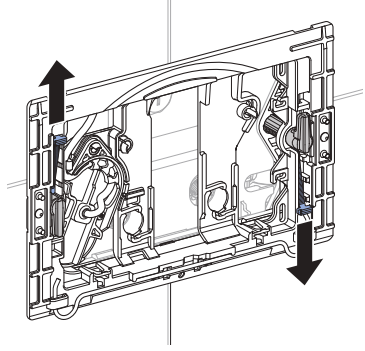
3



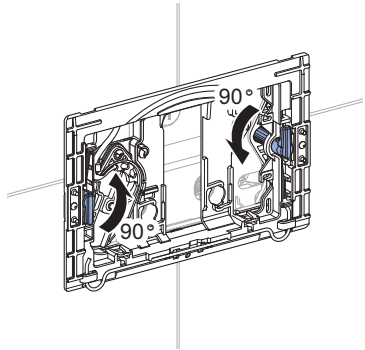
4



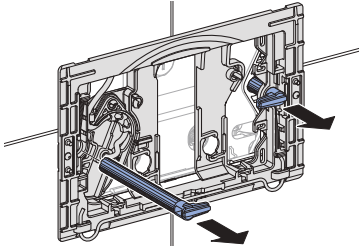
5



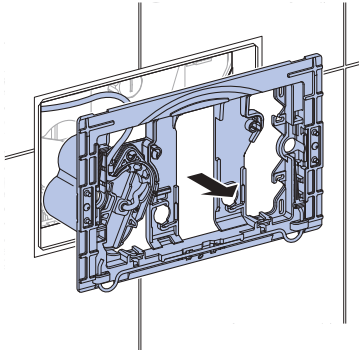
6



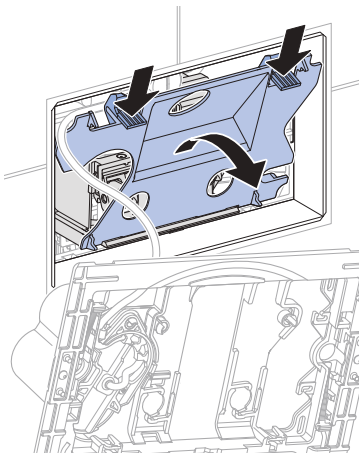
7



8

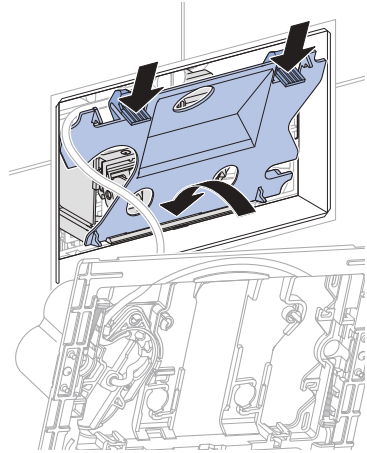


9

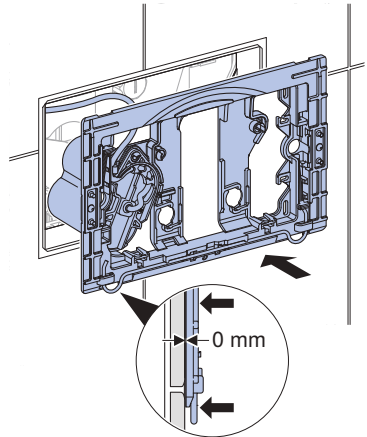


2

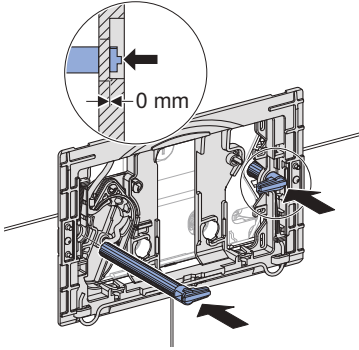
1



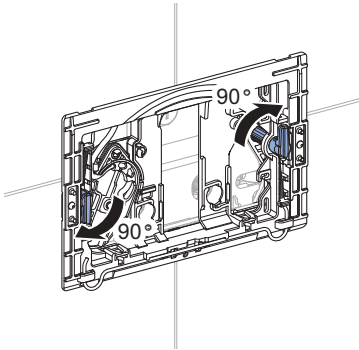
2



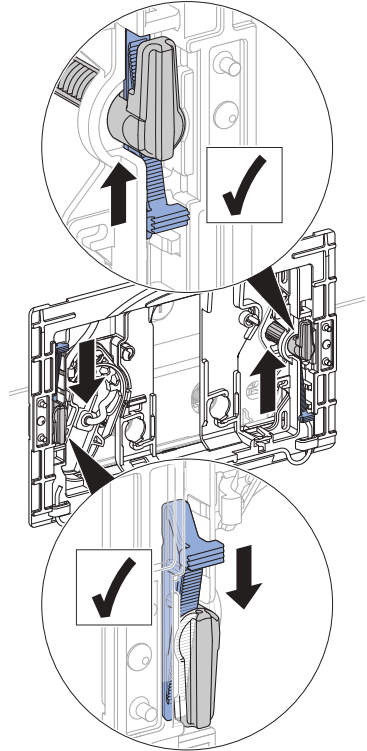
3



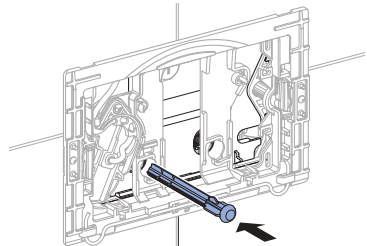
4



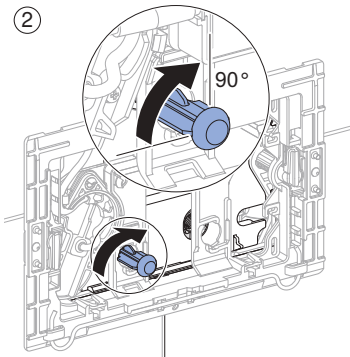
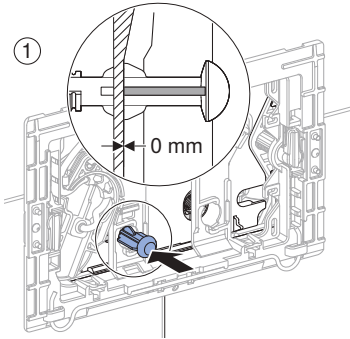
5



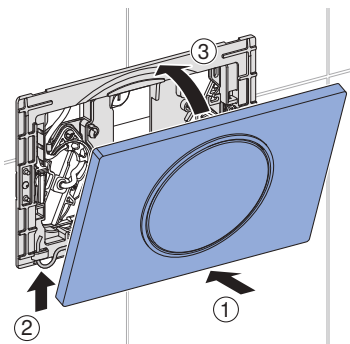
6



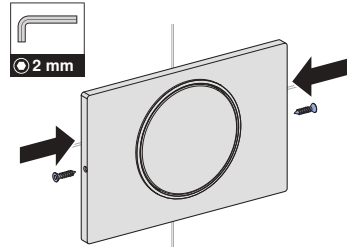
7



8



9



Geberit International AG
Schachenstrasse 77, CH-8645 Jona
documentation@geberit.com
www.geberit.com

