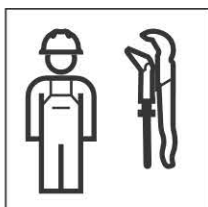


# Installation Manual

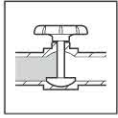


**Montageanleitung**  
**Instructions de montage**  
**Istruzioni per il montaggio**

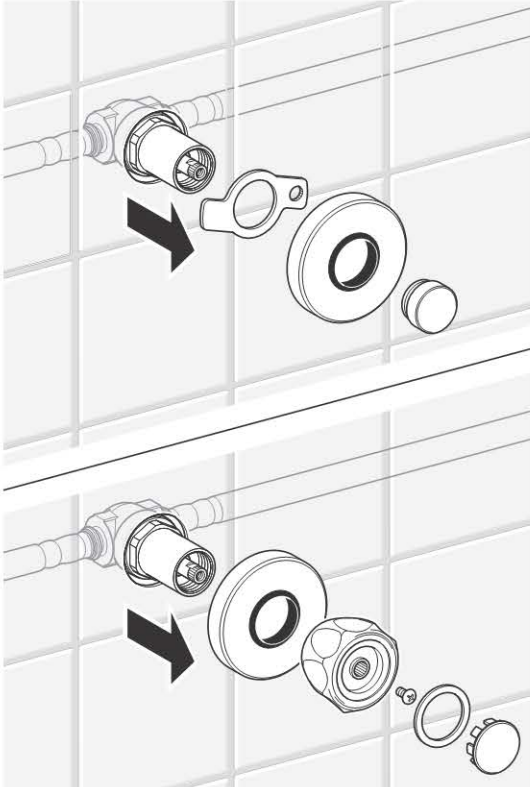




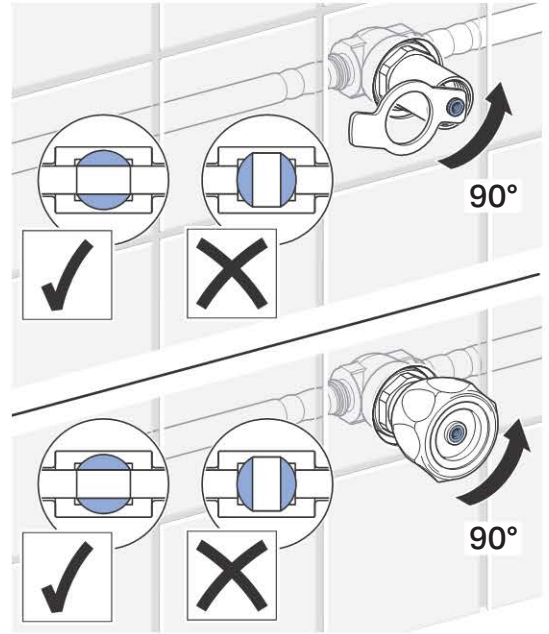
✓



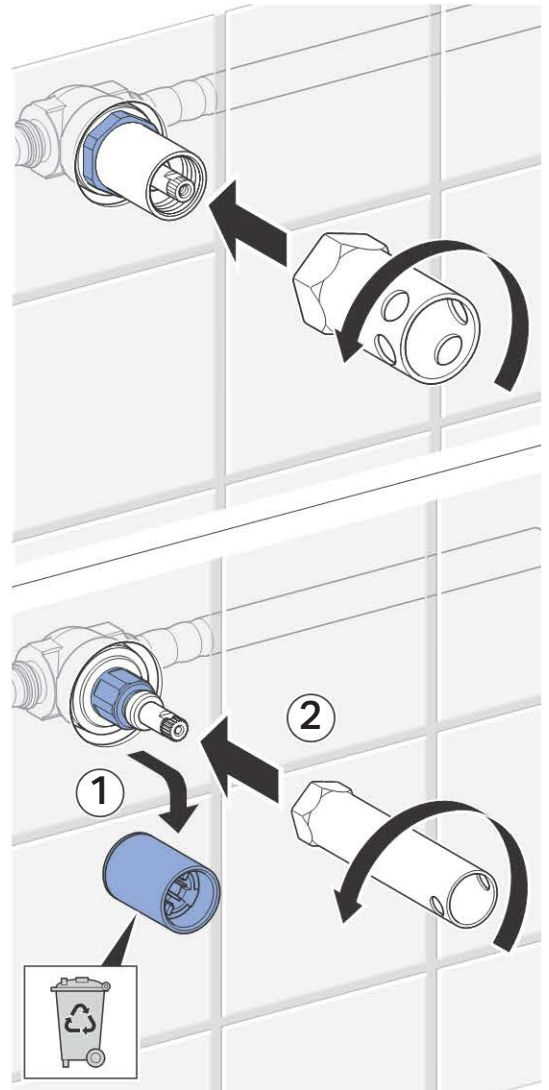
1



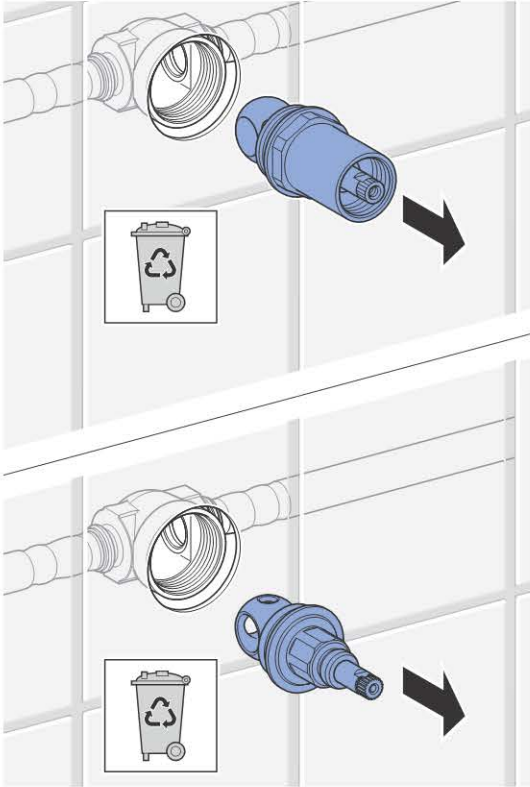
2



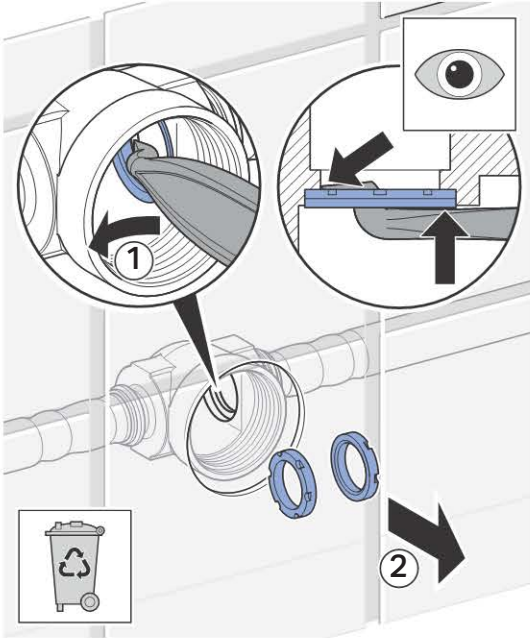
3



4

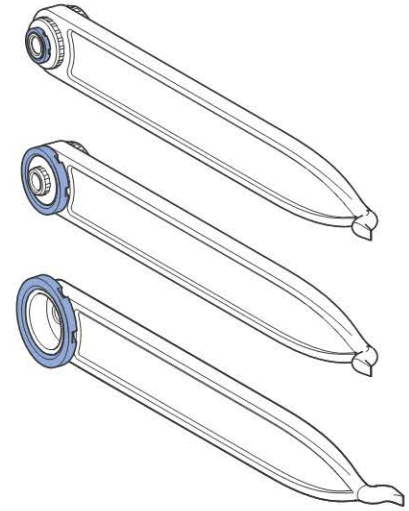


5

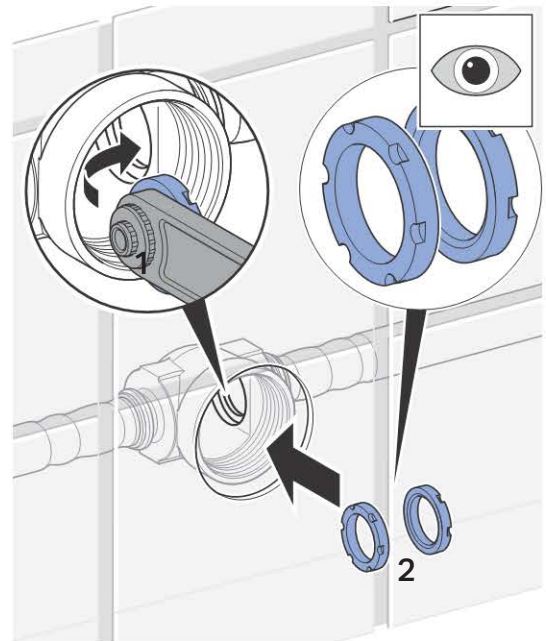


2

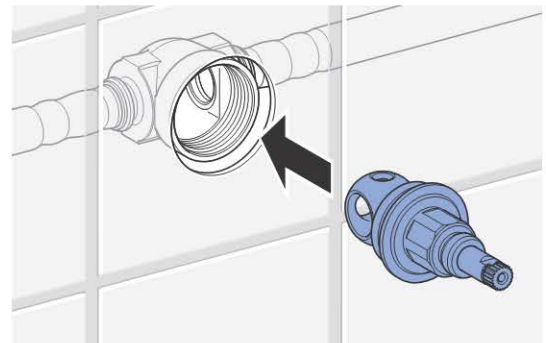
i



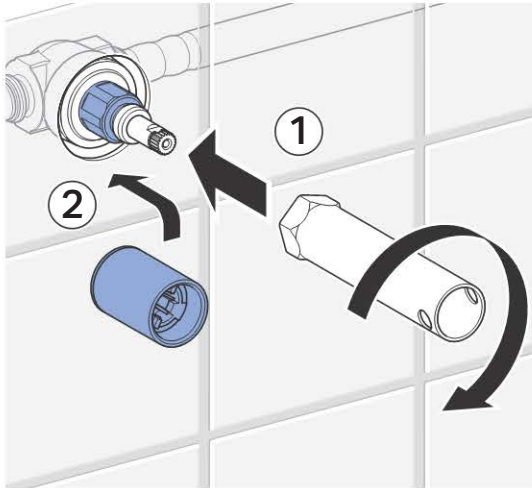
6



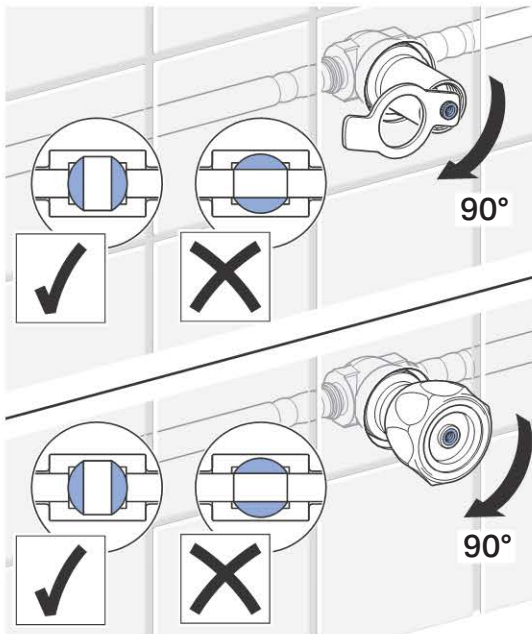
7



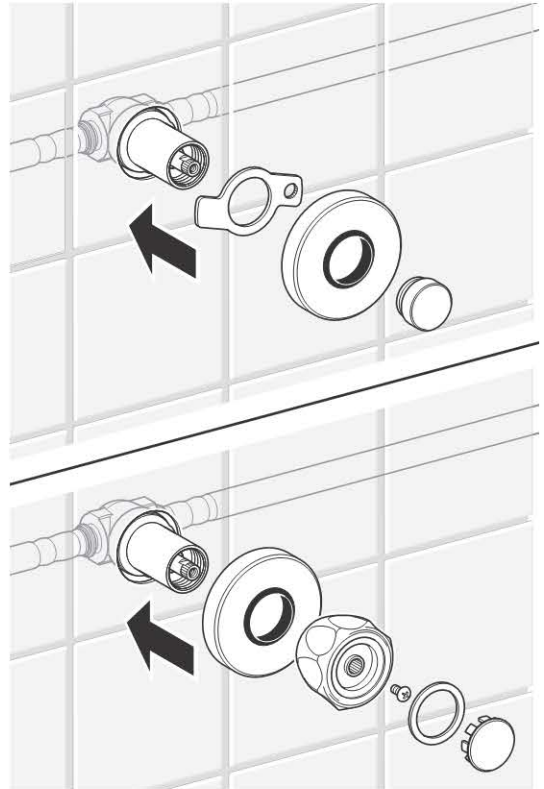
8



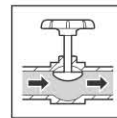
9



10



11



Geberit International AG  
 Schachenstrasse 77, CH-8645 Jona  
 documentation@geberit.com  
 → www.geberit.com

