

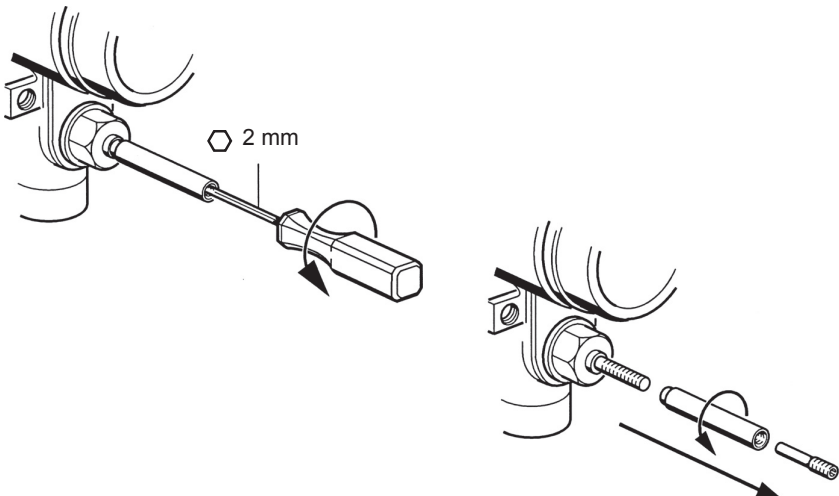
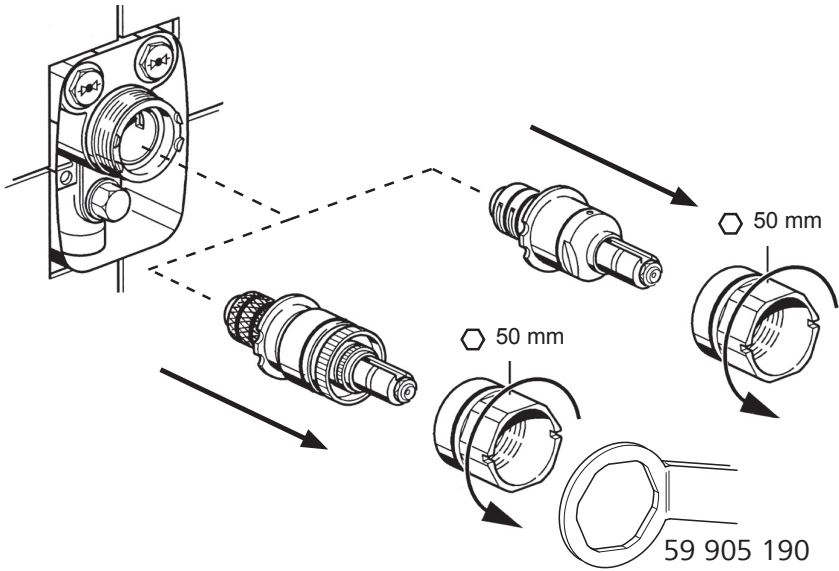
# HANSAMAT VARIO

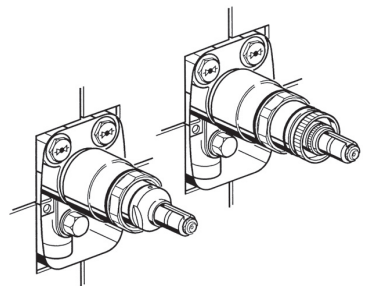
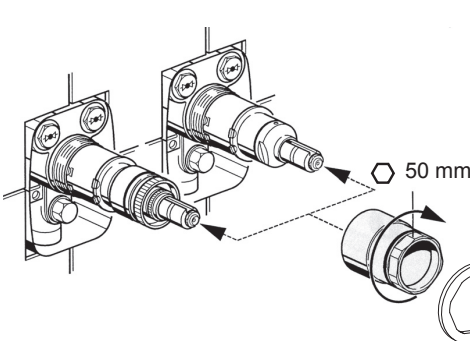
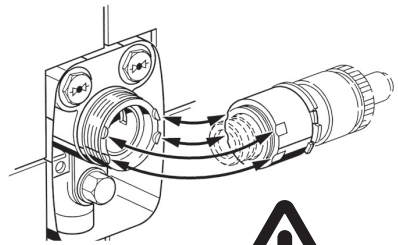
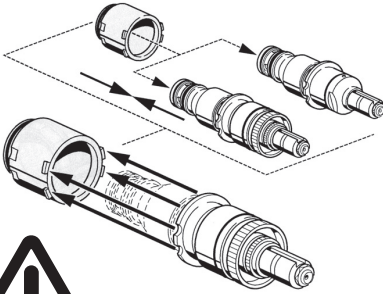
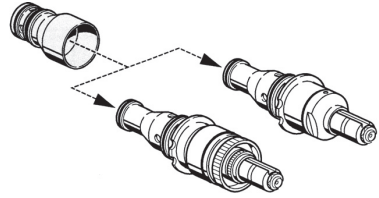
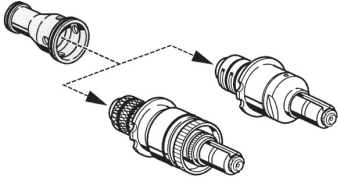
INSTALLATION AND MAINTENANCE GUIDE



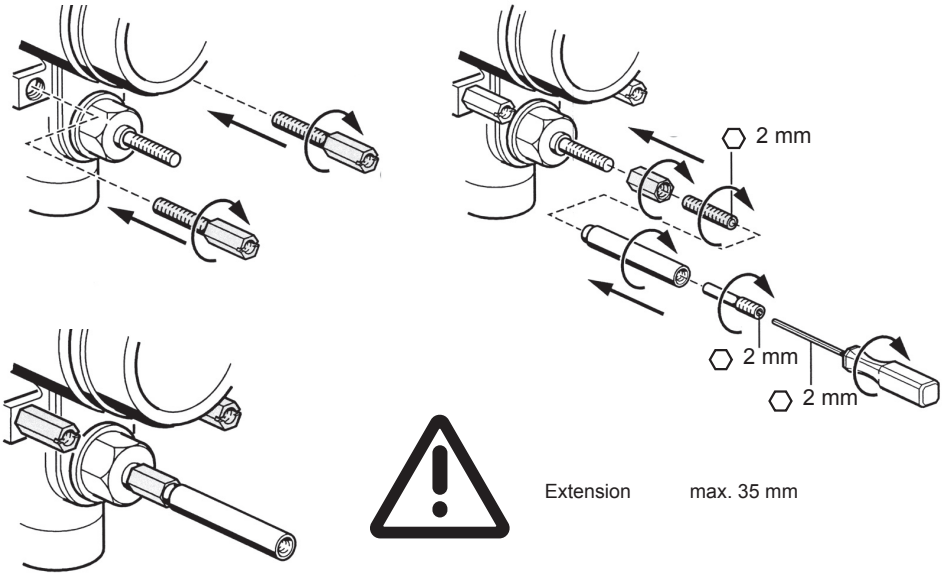


**0804**  
**0808**





59 905 190



HANSA Armaturen GmbH  
P. O. BOX 81 02 40  
D-70519 Stuttgart

Sigmaringer Strasse 107  
D-70567 Stuttgart  
Tel.: +49 711 16 14 0  
Fax: +49 711 16 14 368  
info@hansa.de

[www.hansa.com](http://www.hansa.com)

A013043-04-19/04/19