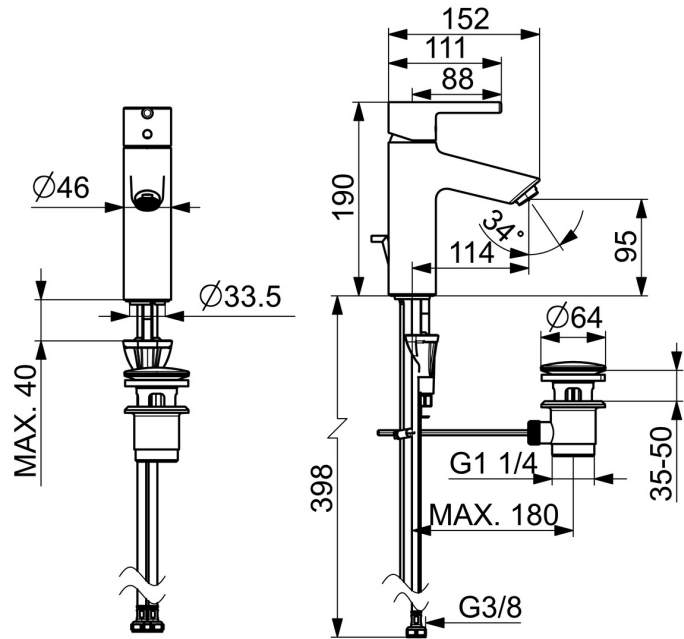
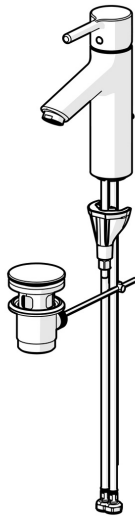


EAN: 4057304020391
static.hansa.com/5256226700006



- Waschtisch
- Einhebelmischer, Kaltstartfunktion
- Standmontage
- Chrom
- Feststehender Auslauf
- PCA® konstante Durchflussleistung unabhängig vom Fließdruck
- Einhandbedienhebel/Griff, Pinhebel, Hebel mit W+K-Kennzeichnung
- Ablaufgarnitur mit Zugstange
- Temperaturbegrenzer, Energiespar-Variante (Cold Start), Kaltwasser in Mittelstellung
- \varnothing 3.0 Steuerpatrone mit keramischen Dichtscheiben zur Wassermengen- und Temperatureinstellung
- Anschluss über flexible Druckschläuche
- Armaturenkörper aus entzinkungsbeständigem Messing (DZR), HANSA 3S-Installation: System für sichere und schnelle Montage



Technische Daten

Durchflusseigenschaften

Spar-Durchfluss bei 3 bar	4.5 l/min
Durchfluss bei 3 bar (mit Durchflussregler)	6.0 l/min
Druckverlust bei einem Durchfluss von 0,1 l/s	1.55 bar

Technische Eigenschaften

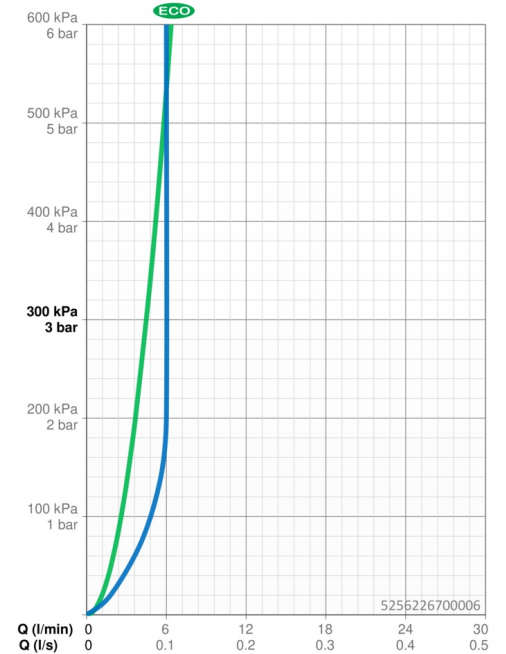
Warmwasserversorgung	max. +90°C
Arbeitsdruck	0.5-10 bar
Anschlussgröße	G3/8
Ausladung	114 mm
Sicherungseinrichtung (EN1717)	AA
Werkstoff	Messing

Vorschriften

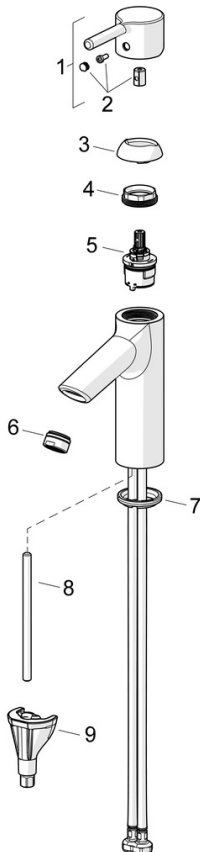
EN Standard	EN 817
Geräuschklasse	I (ISO 3822)

Zulassungen und Deklarationen

Konformitätserklärung	DoC
-----------------------	------------



Ersatzteile



SP5240226700006

	Name	Art.-Nr.
01	Hebel	1002143V
02	Dekorkappe	1012105V
03	Abdeckkappe	1012421V
04	Spann-Mutter, M34x1.5	1012133V
05	Kartusche, 3.0 cold start	1014430V
06	Luftsprudler, M24x1, 6 l/min	59913727
07	Bodendichtung	59914591
08	Befestigungsschraube, M8x1, L=130	59914474
09	Befestigungssatz	59914475