

FR

DE

EN

NL

ES

PT

IT

PL

RU

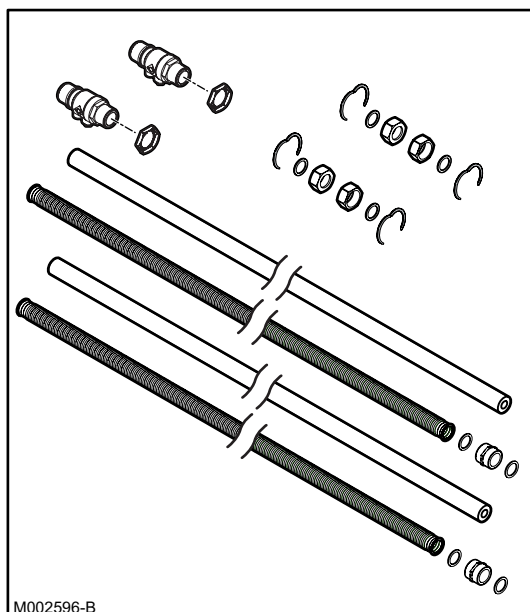
CS

HU

SK

TR

# JA35



Notice de montage

Français

## **Kit de raccordement vanne 3 voies platine**

Montageanleitung

Deutsch

## **Anschluss-Satz 3-Wege-Ventil Platine**

Assembly Instructions

English

## **3-way valve plate connection kit**

Montage-instructie

Nederlands

## **Aansluitset 3-wegklep plaatje**

Instrucciones de montaje

Español

## **Kit de conexión de válvula de 3 vías a platina**

Instruções de montagem

Português

## **Kit de ligação válvula de 3 vias platina**

Istruzioni di montaggio

Italiano

## **Kit di collegamento valvola 3 vie piastra**

Инструкция по монтажу

РУССКИЙ

## **Набор для подключения пластины 3-ходового клапана**

Összeszerelési útmutató

Magyar

## **Csatlakozó készlet 3 szelep lemez**

Montaj kılavuzu

Türkçe

## **3 uçlu vana tablası bağlantı kiti**

Instrukcja montażu

Polski

## **Zestaw podłączeniowy płyty zaworu 3-drogowego**

Návod k montáži

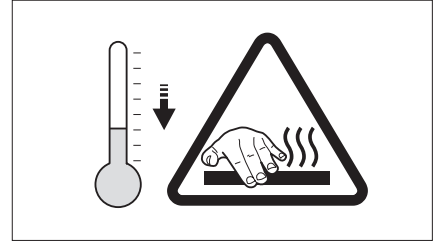
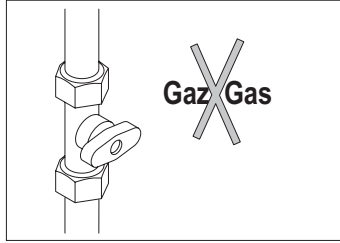
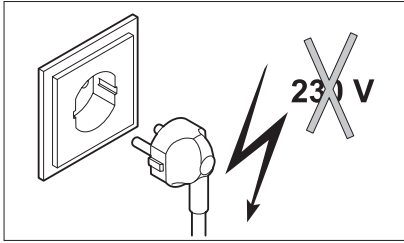
Česky

## **Připojovací sada ventil 3 cestný platina**

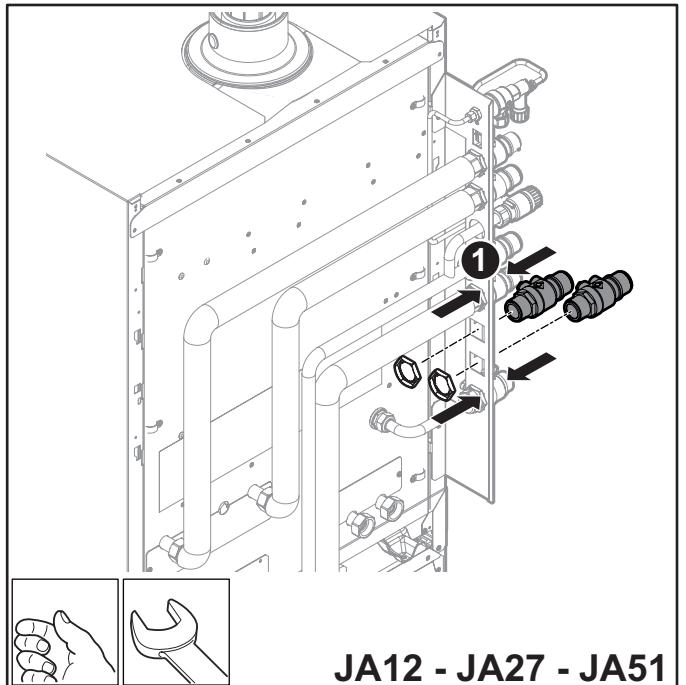
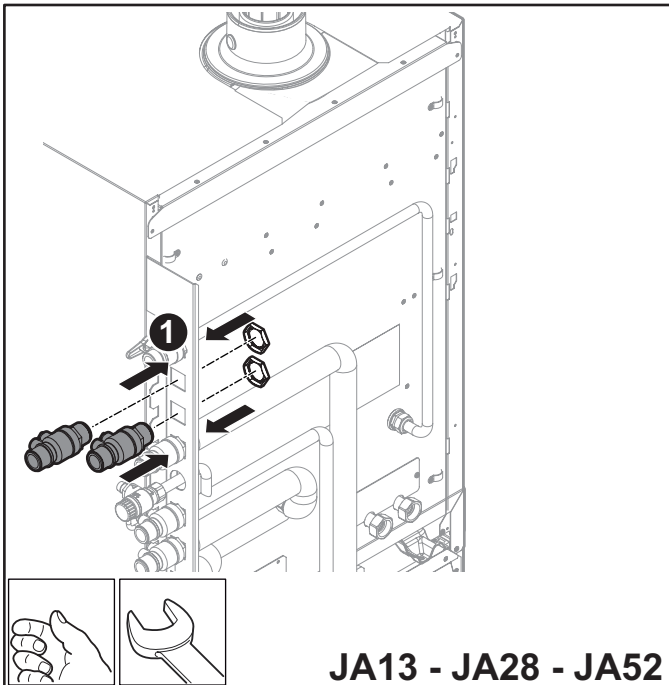
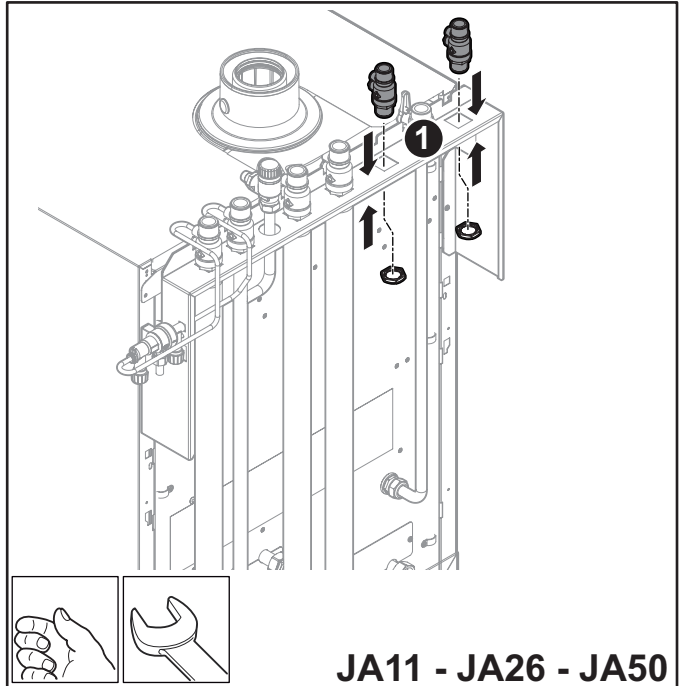
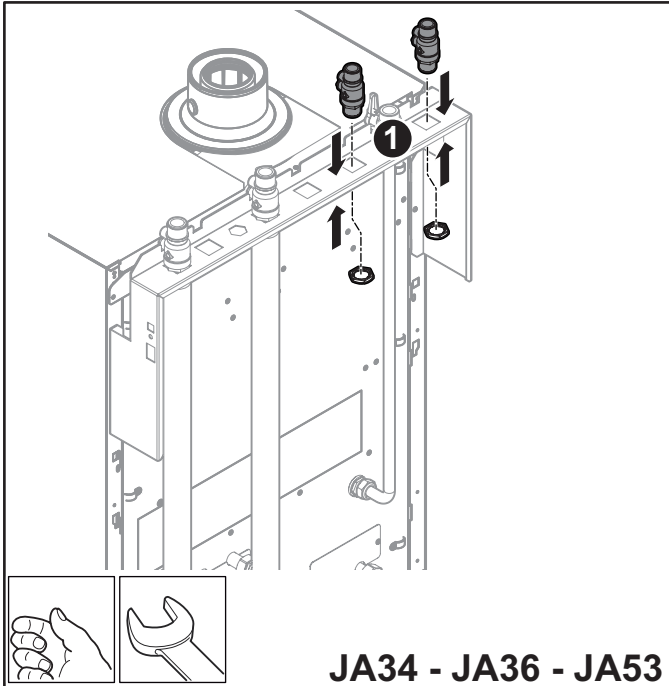
Návod na montáž

Slovensky

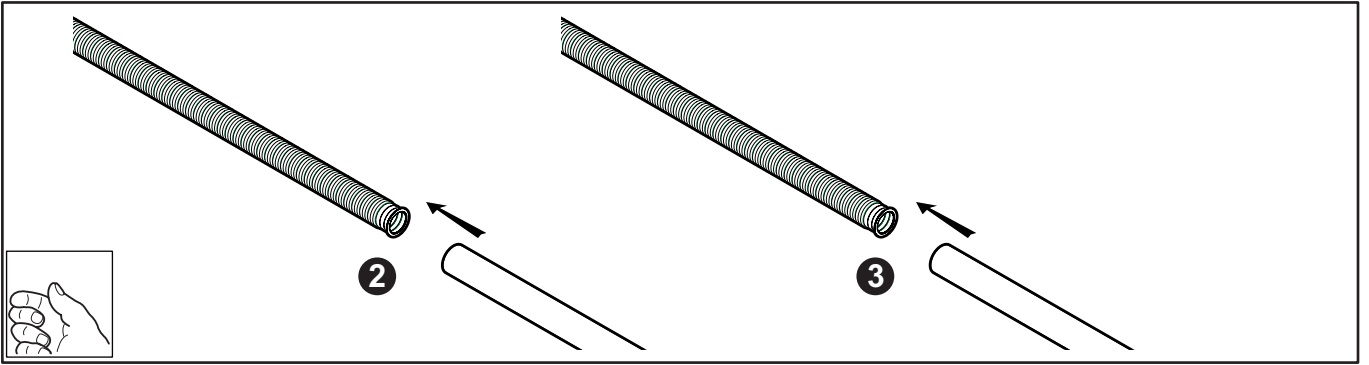
## **Spojovacia súprava 3-cestného ventilu platne**



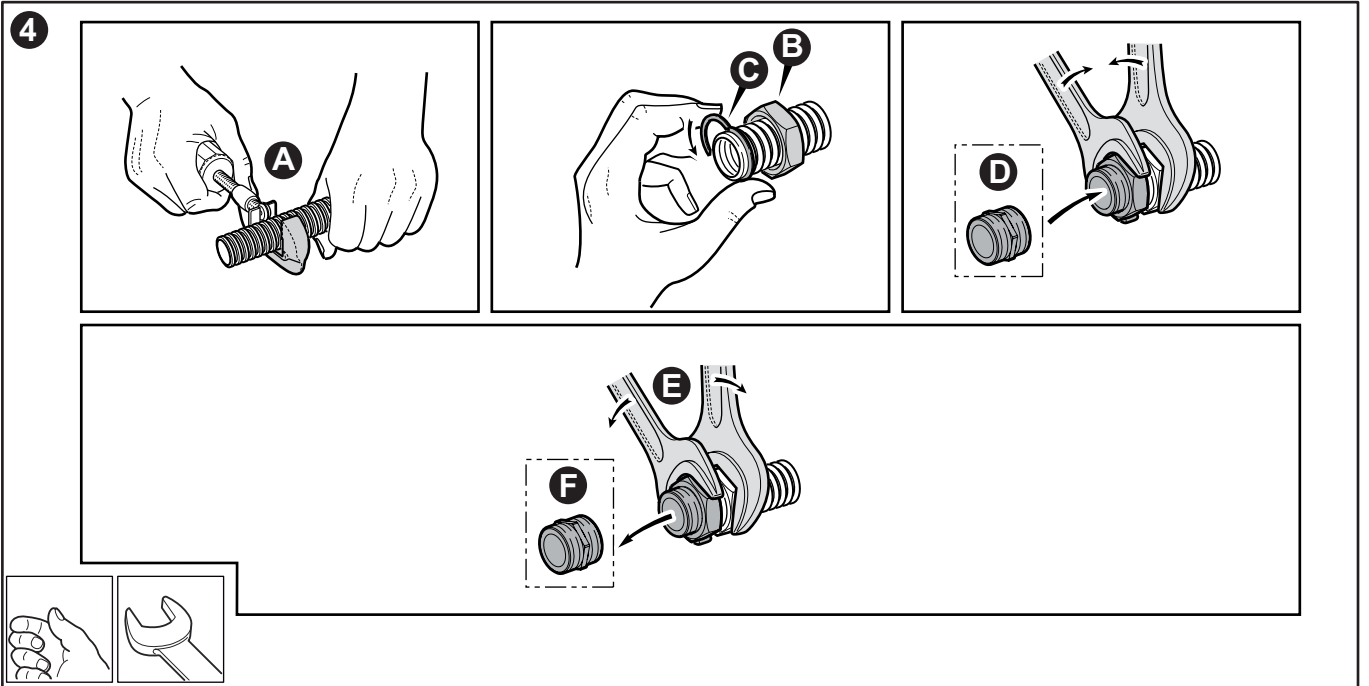
M002543-A



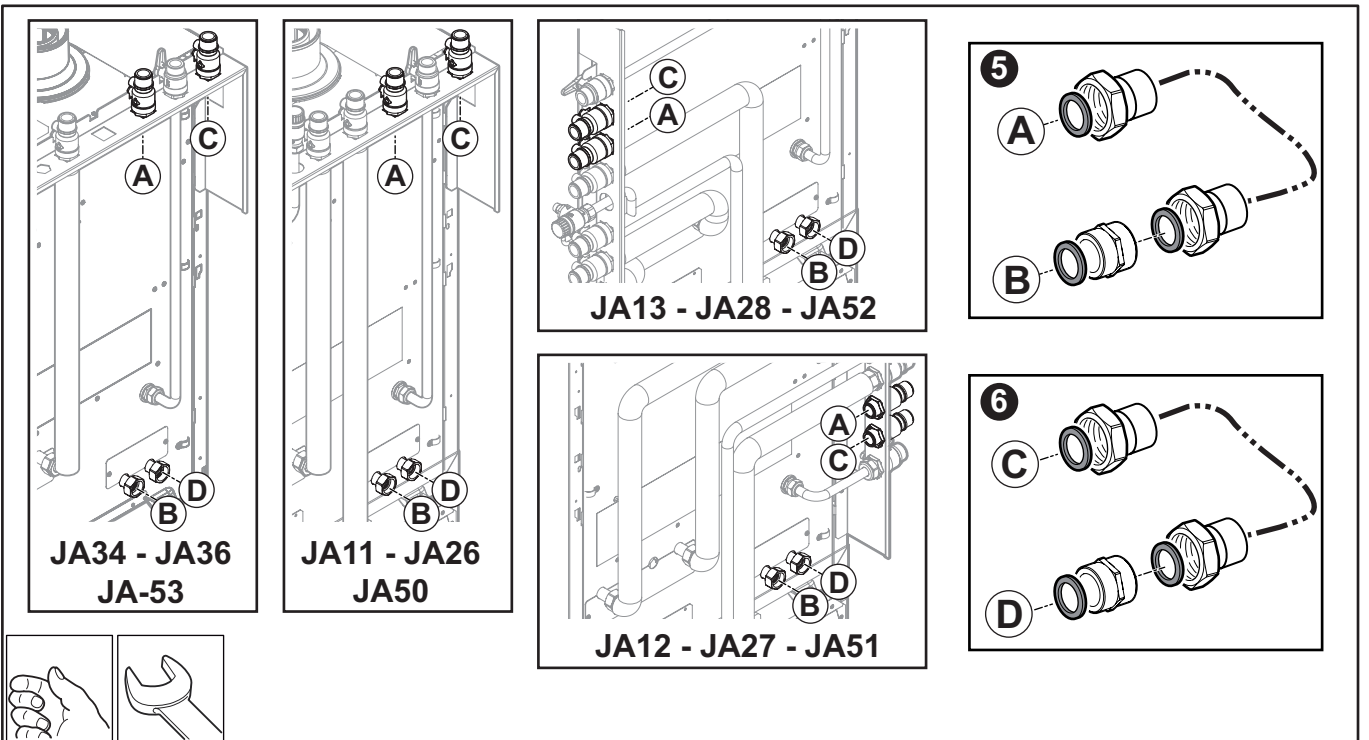
M002597-B



M002864-A



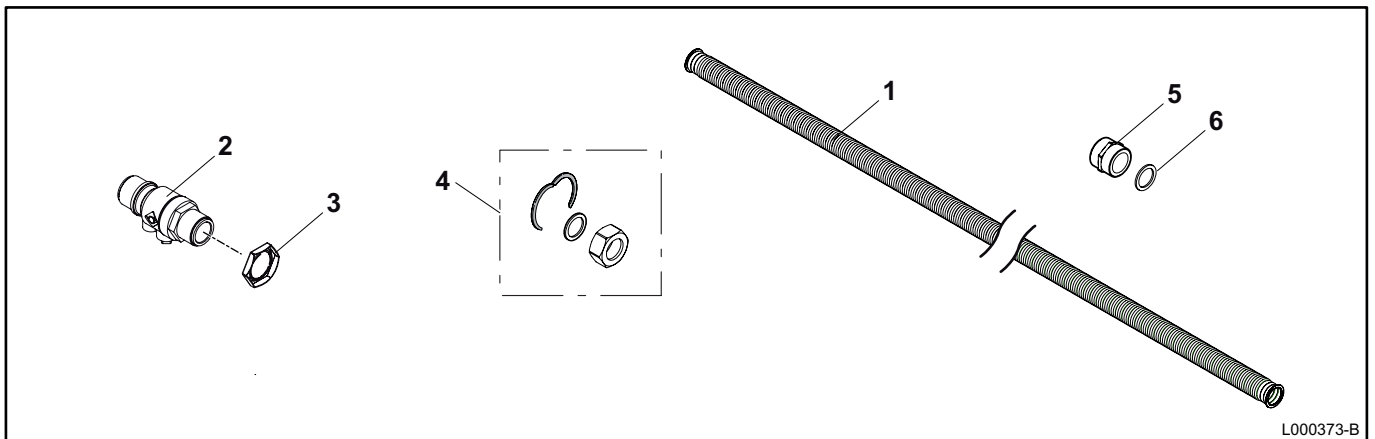
M002598-D



M002599-D

**Pièces de rechange**  
**Spare parts**  
**Piezas de recambio**  
**Peças de reposição**  
**Запасные части**  
**Tartalék alkatrészek**  
**Yedek parçalar**

**Ersatzteile**  
**Reserveonderdelen**  
**Pezzi di ricambio**  
**Części zamienne**  
**Náhradní díly**  
**Náhradné diely**



L000373-B

Rep.	Référence	Désignation
1	300026951	Flexible annelé RS341 - Diamètre nominal 16 - Longueur 1 m
2	97951089	Robinet droit G 3/4"
3	97758747	Ecrou élastique PAL 3/4"
4	300026953	Ecrou-Rondelle-Joint
5	94950132	Mamelon double G 3/4"
6	95013070	Joint fibre - Diamètre nominal 16

Nr.	Artikel-Nr.	Bezeichnung
1	300026951	Ringschlauch RS341 - Nenndurchmesser 16 - Länge 1 m
2	97951089	Durchgangshahn G 3/4"
3	97758747	Elastische Mutter PAL 3/4"
4	300026953	Schraubenmutter-Unterlegscheibe-Dichtung
5	94950132	Doppelnippel R G 3/4"
6	95013070	Fiberdichtung - Nenndurchmesser 16

Ref.	Reference	Description
1	300026951	Ribbed flexible hose RS341 - Nominal diameter 16 - Length 1 m
2	97951089	Right valve G 3/4"
3	97758747	PAL 3/4" elastic nut
4	300026953	Nut-Washer-Gasket
5	94950132	G 3/4" double nipple
6	95013070	Fibre gasket - Nominal diameter 16

Kent.	Referentie	Benaming
1	300026951	Slang met ring RS341 - Nominale diameter 16 - Lengte 1 m
2	97951089	Rechte kraan G 3/4"
3	97758747	Elastische moer PAL 3/4"
4	300026953	Moer-Ring-Pakking
5	94950132	Dubbele nippel G 3/4"
6	95013070	Vezelpakking - Nominale diameter 16

Ref.	Referencia	Descripción
1	300026951	Manguera anillada RS341 - Diámetro nominal 16 - Longitud 1 m
2	97951089	Grifo derecho G 3/4"
3	97758747	Tuerca elástica PAL 3/4"
4	300026953	Tuerca-Arandela-Junta
5	94950132	Vástago doble G 3/4"
6	95013070	Junta de fibra - Diámetro nominal 16

Nº	Referência	Designação
1	300026951	Flexível anelado RS341 - Diâmetro nominal 16 - Comprimento 1 m
2	97951089	Torneira direita G 3/4"
3	97758747	Porca elástica PAL 3/4"
4	300026953	Porca-Anilha-Junta
5	94950132	União dupla G 3/4"
6	95013070	Junta de fibra - Diâmetro nominal 16

Rif.	Codice	Descrizione
1	300026951	Flessibile ondulato RS341 - Diametro nominale 16 - Lunghezza 1 m
2	97951089	Rubinetto destro G 3/4"
3	97758747	Dado elastico PAL 3/4"
4	300026953	Dado-Rondella-Guarnizione
5	94950132	Asta doppia G 3/4"
6	95013070	Guarnizione fibra - Diametro nominale 16

Poz.	Nr art.	Opis
1	300026951	Wąż RS341 - średnica nominalna 16 - długość 1 m
2	97951089	Zawór przelotowy G 3/4"
3	97758747	Nakrętka elastyczna PAL 3/4"
4	300026953	Nakrętka-Podkładka-Uszczelka
5	94950132	Nypel podwójny G 3/4"
6	95013070	Uszczelka fibrowa - średnica nominalna 16

Поз.	Артикул	Обозначение
1	300026951	Гибкая гофрированная труба RS341 - Номинальный диаметр 16 - Длина 1 м
2	97951089	Прямой кран G 3/4"
3	97758747	Гибкая гайка PAL 3/4"
4	300026953	Гайка-Шайба-Прокладка
5	94950132	Двойной штуцер G 3/4"
6	95013070	Прокладка из фибровой ткани - Номинальный диаметр 16

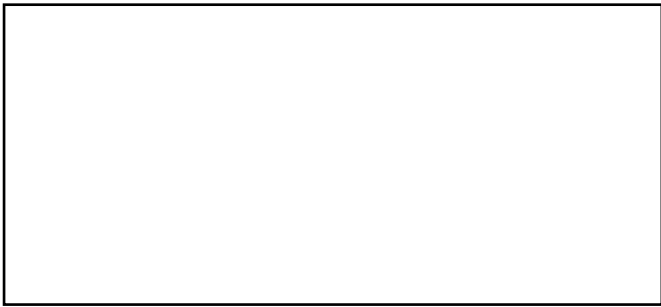
Poz.	Typové číslo	Název
1	300026951	Kruhová hadice RS341 - Jmenovitý průměr 16 - délka 1 m
2	97951089	Přímý kohout G 3/4"
3	97758747	Elastická matice PAL 3/4"
4	300026953	Matice šroubu-Podložka-Těsnění
5	94950132	Dvojnopl R G 3/4"
6	95013070	Fibrové těsnění - Jmenovitý průměr 16

Sz.	Hivatkozás	Leírás
1	300026951	Gégecső RS341 - Névleges átmérő 16 - Hossz 1 m
2	97951089	Egyenes csap G 3/4"
3	97758747	Rugalmas csavar PAL 3/4"
4	300026953	Anyá-Alátét-Tömítés
5	94950132	Menetes szűkítő G 3/4"
6	95013070	Kóc tömítés - Névleges átmérő 16

Ozn.	Typové číslo	Názov
1	300026951	Skrútená pružná hadica RS341 - Nominálny priemer 16 - Dĺžka 1 m
2	97951089	Pravý kohútik G 3/4"
3	97758747	Pružná matica PAL 3/4"
4	300026953	Matica skrutky-Podložka-Tesnenie
5	94950132	Dvojitá vsuvka G 3/4"
6	95013070	Fibrové tesnenie - Nominálny priemer 16

Ref.	Referans	Tanım
1	300026951	Yivli esnek hortum RS341 - Nominal ap 16 - Uzunluk 1 m
2	97951089	G 3/4" sađ musluk
3	97758747	PAL 3/4" elastik somun
4	300026953	Somun-Rondela-Ara conta
5	94950132	G 3/4" ift manřon
6	95013070	Fiber ek - Nominal ap 16





AD052-AA

22/10/2015



300026755-001-03