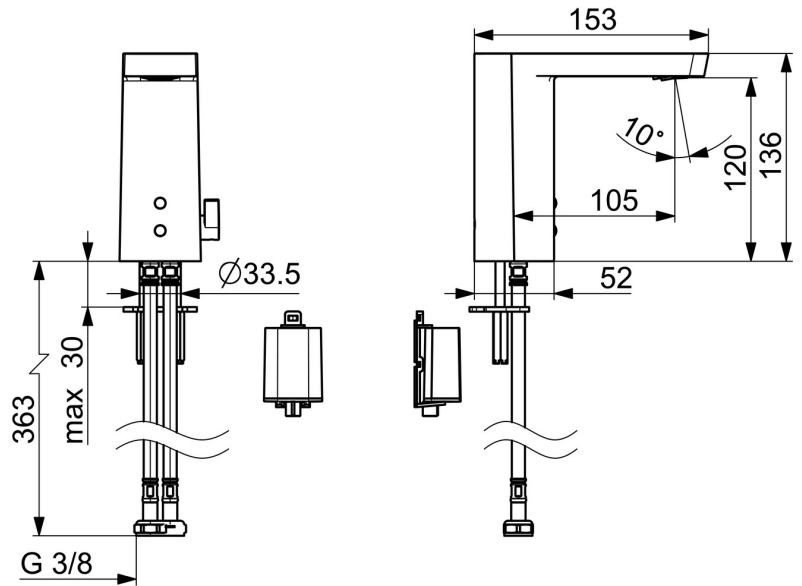
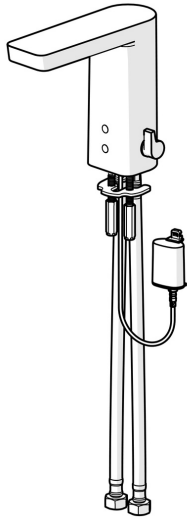


EAN: 4057304018510  
[static.hansa.com/571622790004](https://static.hansa.com/571622790004)



- Industrie, ECO Building, Öffentlicher Wohnungsbau
- Berührungslos, Batteriebetrieb, Bluetooth® fähig
- Standmontage
- Chrom
- Feststehender Auslauf, gegossen
- PCA® konstante Durchflussleistung unabhängig vom Fließdruck
- Temperatureinstellgriff
- Heißwassersperre einstellbar (im Lieferumfang enthalten)
- Mischventil zur manuellen Temperatureinstellung, Rückflussverhinderer
- PSD-Sensor mit Autofocus, Magnetventil, Batterie-Leer-Anzeige
- Anschluss über flexible Druckschläuche
- Armaturenkörper aus entzinkungsbeständigem Messing (DZR), Softwaresettings per CONNECT App änderbar, Umbaubar für Kalt- oder Mischwasseranschluss
- Ohne Ablaufgarnitur



## Technische Daten

### Durchflusseigenschaften

Durchfluss bei 3 bar (mit Durchflussregler) **3,4 l/min**

### Technische Eigenschaften

DN-Größe (Nennmaß) **DN15**  
 Warmwasserversorgung **max. +70°C**  
 Arbeitsdruck **1-10 bar**  
 Anschlussgröße **G3/8**  
 Ausladung **105 mm**  
 Sicherungseinrichtung (EN1717) **AA**  
 Werkstoff **Messing**

### Software-Einstellungen

Nachlaufzeit **3 s (1-20 s)**  
 Hygienespülung **off (off/1-120 h)**  
 Dauer Hygienespülung **30 s (1-1800 s)**  
 Max. Fließdauer **2 min (1 - 1800 s)**

### Elektronische Eigenschaften

Batterie **Lithium 2CR5 6 V**  
 Bluetooth version **4.x (D034445)**

### Vorschriften

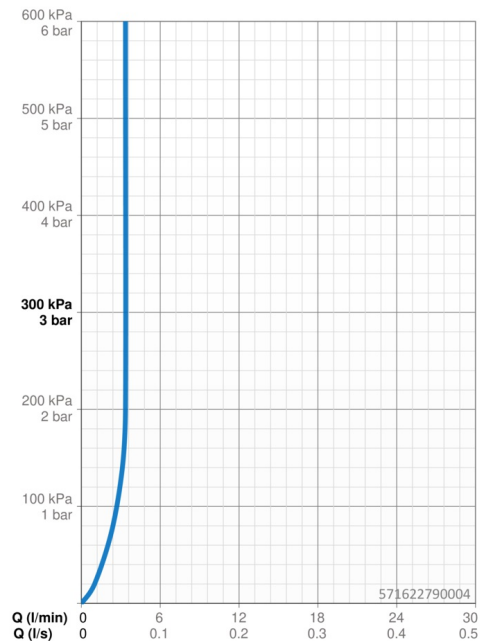
EU Directive **C € Radio Equipment Directive 2014/53/EU , Low Voltage Directive 2014/35/EU , EMC Directive 2014/30/EU , RoHS Directive 2011/65/EU**  
 EN Standard **EN 15091, ETSI EN 301 489-1 V1.9.2 , ETSI EN 300 328 v2.2.2 , EN 61000-6-1:2007 , EN 61000-6-3:2007+A1:2011+AC:2012 , EN 60335-1:2012+A11+A13+A1+A14+A2+A15:2021, Part 19.11.4**  
 Geräuschklasse **I (ISO 3822) Oras lab.**  
 Schutzklasse **IP 55**

### Zulassungen und Deklarationen

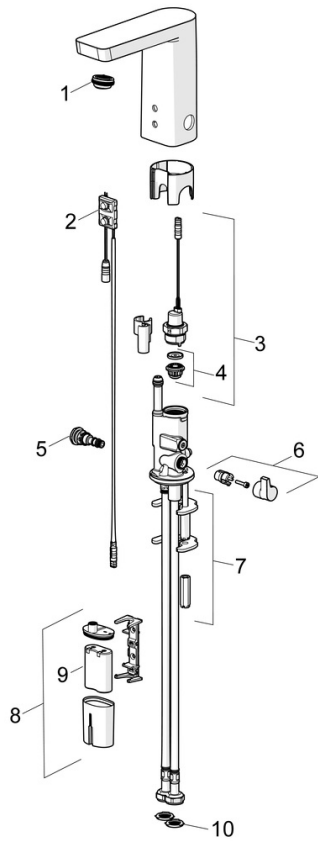
DVGW **CW-6514CR0161**  
 ABP **P-IX 38184/10**  
 UN38.3 **UN38-3 Maxell 2CR5**  
 Konformitätserklärung **RED**  
 EPD **S-P-06394**

### Nachhaltigkeit

EPD module A1 (kg CO2 eq.) **10,02**  
 EPD module A2 (kg CO2 eq.) **0,46**  
 EPD module A3 (kg CO2 eq.) **0,54**  
 EPD module A1-A3 (kg CO2 eq.) **11,02**  
 EPD module A4 (kg CO2 eq.) **0,40**  
 EPD module B7 (kg CO2 eq.) **240,80**  
 EPD module C2 (kg CO2 eq.) **0,02**  
 EPD module C3 (kg CO2 eq.) **0,02**  
 EPD module C4 (kg CO2 eq.) **0,31**  
 EPD module D (kg CO2 eq.) **-8,04**



## Ersatzteile



### SP57162279

	Name	Art.-Nr.
01	Luftsprudler, M24x1 HC SSR-STD	59914015
02	Sensor, 6/9/12 V, Bluetooth	59914567
03	Magnetventil, 6 V	59914091
04	Membrane für Magnetventil	1006500V
04	Stützring Membrane Ausgelaufen	59914090
05	Temperatureinstellsatz	59914089
06	Temperatur-Wählgriff	59914189
07	Befestigungssatz	59914132
08	Batteriegehäuse inkl. Batterie, 2CR5 6 V	59914088
09	Batterie, 2CR5 6 V	59911670
10	Filterdichtung	1007900V
N.I.	Begrenzer	59914106