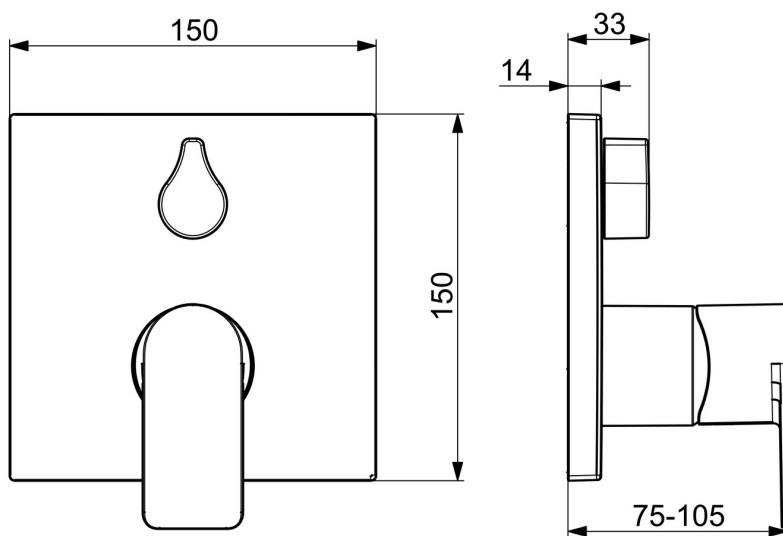
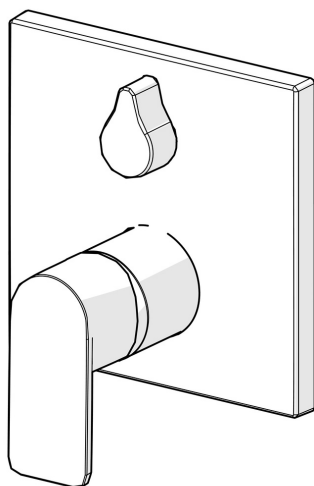


EAN: 4057304015250  
[static.hansa.com/87849073](https://static.hansa.com/87849073)



- Wanne & Dusche
- Fertigmontageset, Einhebelmischer
- Wandmontage für Unterputz-Einbaukörper
- Chrom
- Einhandbedienhebel/Griff, Hebel mit W+K-Kennzeichnung
- Drehumsteller, druckunabhängig
- $\varnothing$  4.0 Steuerpatrone mit keramischen Dichtscheiben zur Wassermengen- und Temperatureinstellung
- Armaturenkörper aus entzinkungsbeständigem Messing (DZR)
- Rosette eckig, BLUECLICK: zur einfachen, schraubenlosen Rosettenbefestigung, BLUETUNE: Ausrichtung nach Einbau  $\pm 3,5^\circ$ , Befestigung der Funktionseinheit mit Schrauben, Hülse



## Technische Daten

### Durchflusseigenschaften

Durchfluss bei 3 bar **20.4 / 20.4 l/min**

### Technische Eigenschaften

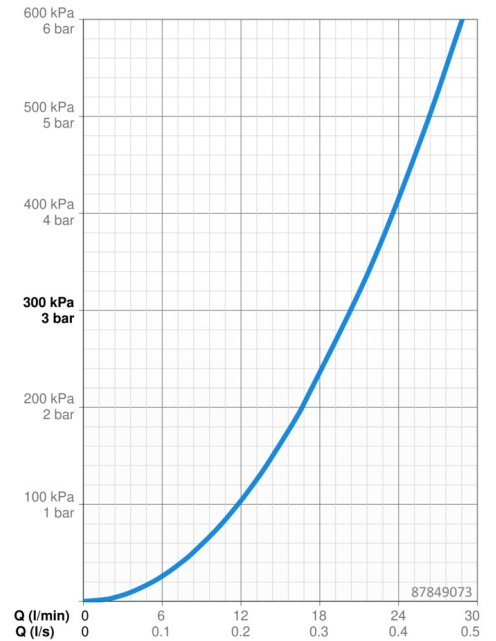
Warmwasserversorgung **max. +80°C**  
 Arbeitsdruck **0.5-10 bar**  
 Anschlussgröße **G1/2**  
 Werkstoff **Messing**

### Vorschriften

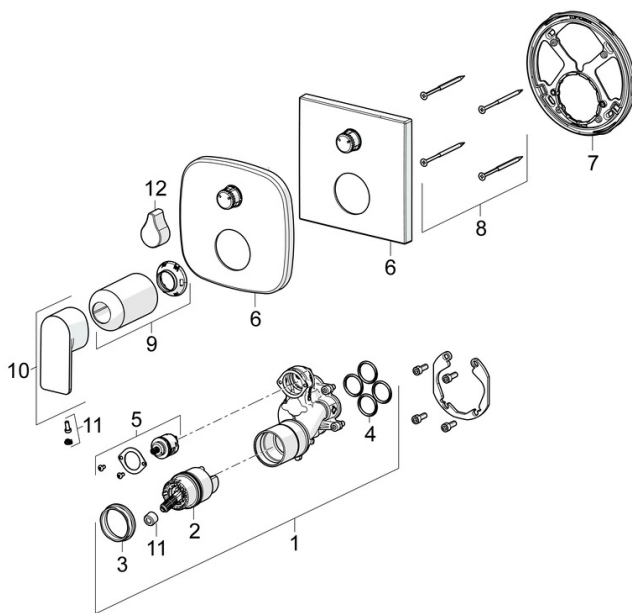
EN Standard **EN 817**  
 Geräuschklasse **I (ISO 3822)**

### Zulassungen und Deklarationen

DVGW **DW-6506CS0196**  
 ABP **PA-IX 38593/IDC**  
 Konformitätserklärung **DoC**



## Ersatzteile



### SP87849073

	Name	Art.-Nr.
01	Funktionseinheit	59914514
02	Kartusche, 4.0 Classic	59914129
03	Spann-Mutter, M4x1.5, SW 38	59914128
04	O-Ring, 23.47x2.62	59914304
05	Umstellung	59914183
06	Rosette	59914309
06	Abdeckplatte, 154x154 mm	59914575
07	Befestigungsteil	59914307
08	Schraube, M4.5x80	59912890
09	Abdeckhülse	59914572
10	Hebel	1009774V
11	Dekorkappe	59914573
12	Griff	59914576
N.I.	Umsteller, automatisch, 120°	59914655