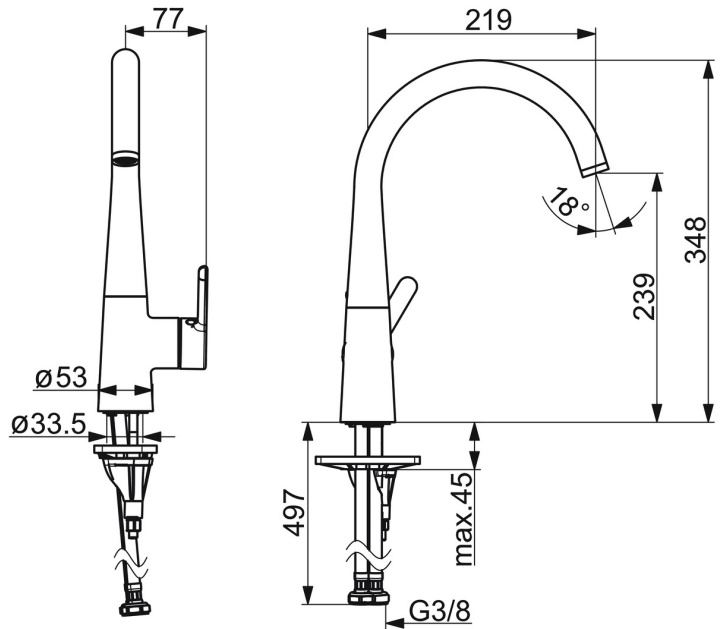
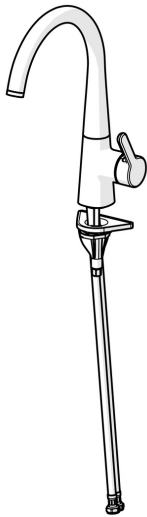


EAN: 4057304007033
static.hansa.com/51012283



- Küche
- Einhebelmischer, Seitenbedient
- Standmontage
- Chrom
- Schwenkbarer Auslauf, Anschlag herausnehmbar
- CASCADE® Strahlregler
- Hebel mit W+K-Kennzeichnung, Einhandbedienhebel/Griff
- Temperaturbegrenzer
- ø 4.0 Steuerpatrone mit keramischen Dichtscheiben zur Wassermengen- und Temperatureinstellung
- Anschluss über flexible Druckschläuche
- HANSA 3S-Installation: System für sichere und schnelle Montage



Technische Daten

Durchflusseigenschaften

Durchfluss bei 3 bar	12.0 l/min
Druckverlust bei einem Durchfluss von 0,2 l/s	3 bar

Technische Eigenschaften

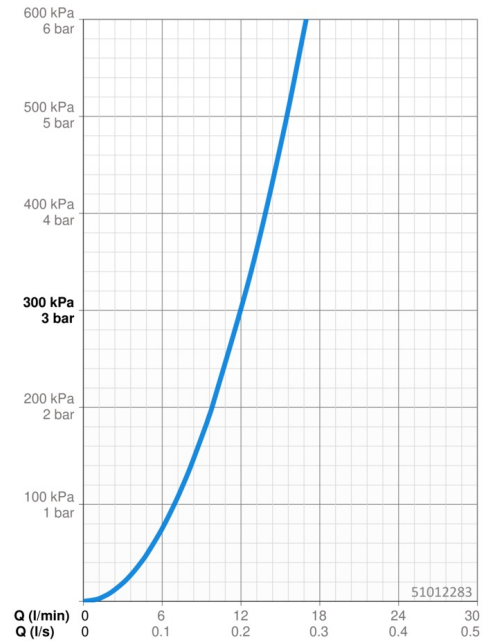
DN-Größe (Nennmaß)	DN15
Warmwasserversorgung	max. +70°C
Arbeitsdruck	0.5-10 bar
Anschlussgröße	G3/8
Ausladung	219 mm
Sicherungseinrichtung (EN1717)	AA
Werkstoff	Messing

Vorschriften

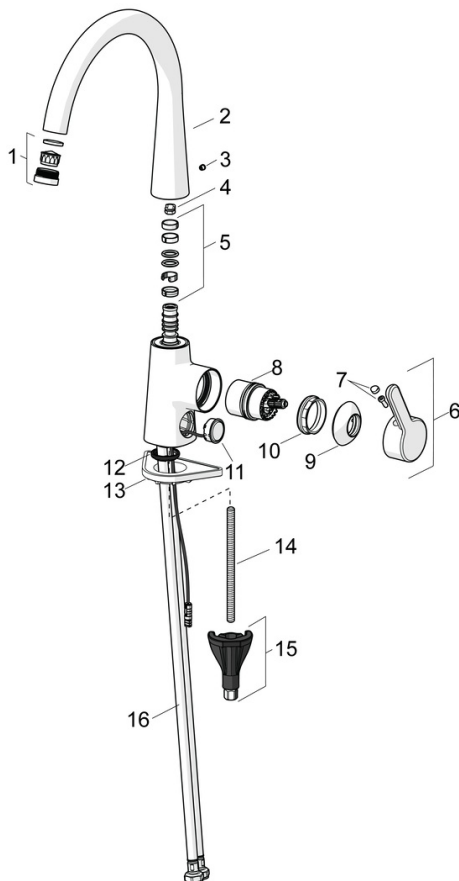
EN Standard	EN 817
Geräuschklasse	I (ISO 3822)

Zulassungen und Deklarationen

DVGW	DW-6506DL0547
Konformitätserklärung	DoC



Ersatzteile



SP51012283

	Name	Art.-Nr.
01	Luftsprudler und Schlüssel, M24x1, (2002-)	59912225
02	Auslauf hoch	1013087V
02	Auslauf Ausgelaufen	59914683
03	Blindstopfen	59913762
04	Begrenzer für Schwenkauslauf, 60°/0°	59914264
04	Begrenzer für Schwenkauslauf, 120° Ausgelaufen	59914429
05	Auslaufdichtung	59914431
06	Hebel	59914652
07	Dekorkappe	59914573
08	Kartusche	59914665
09	Abdeckkappe	59914649
10	Spann-Mutter, M42x1,5, SW 38	59914128
11	Druckknopf, 3 V	1004296V
12	Bodendichtung	59914591
13	PVC-Befestigungsplatte	59910008
14	Befestigungsschraube, M8x1, L=130	59914474
15	Befestigungssatz	59914475
16	Anschlußschlauch, L=550, G3/8-M10x1 LH Ausgelaufen	59914685
16	Anschlußschlauch, L=550, G1/2-M10x1 LH, DN6 Ausgelaufen	59914686