

Helios Ventilatoren

MONTAGE- UND BETRIEBSVORSCHRIFT
INSTALLATION AND OPERATING INSTRUCTIONS

DE

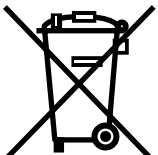
EN



Kunststoffgehäuse ohne Brandschutz
Plastic casing without fire protection

ELS-GU (Unterputz)
(flush-mounted)



**Korrekte Entsorgung dieses Produktes (Elektromüll)**

Die Kennzeichnung auf dem Produkt bzw. auf der dazugehörigen Montage- und Betriebsvorschrift gibt an, dass es nach seiner Lebensdauer nicht zusammen mit dem normalen Haushaltsmüll entsorgt werden darf. Entsorgen Sie dieses Gerät bitte getrennt von anderen Abfällen, um der Umwelt bzw. der menschlichen Gesundheit nicht durch unkontrollierte Müllbeseitigung zu schaden. Recyceln Sie das Gerät, um die nachhaltige Wiederverwertung von stofflichen Ressourcen zu fördern.

Private Nutzer sollten den Händler, bei dem das Produkt gekauft wurde, oder die zuständigen Behörden kontaktieren, um in Erfahrung zu bringen, wie sie das Gerät auf umweltfreundliche Weise recyceln können.

Gewerbliche Nutzer sollten sich an Ihren Lieferanten wenden und die Bedingungen des Verkaufsvertrags konsultieren. Dieses Produkt darf nicht zusammen mit anderem Gewerbemüll entsorgt werden.

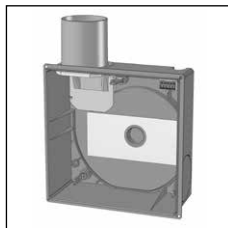
Inhaltsverzeichnis

KAPITEL 1 ELS-SCHNELLÜBERSICHT	SEITE 2
1.1 Typenübersicht Unterputzgehäuse	Seite 2
1.2 ELS-Zubehör	Seite 2
2.1 Wichtige Informationen.....	Seite 3
2.2 Warn- und Sicherheitshinweise	Seite 3
2.3 Garantieansprüche – Haftungsausschluss.....	Seite 3
2.4 Vorschriften – Richtlinien.....	Seite 3
2.5 Sendungsannahme.....	Seite 3
2.6 Einlagerung	Seite 3
2.7 Einsatzbereich.....	Seite 3
2.8 Leistungsdaten.....	Seite 3
KAPITEL 2 ALLGEMEINE MONTAGE- UND BETRIEBSHINWEISE.....	SEITE 3
2.9 Allgemeine Hinweise	Seite 4
2.10 Elektrischer Anschluss.....	Seite 4
2.11 Ersatzteile	Seite 4
2.12 Zulassung	Seite 4
KAPITEL 3 ELS-LIEFERUMFANG UND EINBAU	SEITE 5
3.1 ELS-GU Kunststoffgehäuse ohne Brandschutz	Seite 5
3.2 Lieferumfang / Verpackungseinheit, Abb.1	Seite 5
KAPITEL 4 MONTAGE.....	SEITE 5
4.1 Einbauort/-position.....	Seite 5
4.2 Einbaulage (nach links bzw. rechts 90° gedreht).....	Seite 6
4.3 Umbau ELS-GU, Ausblas rückseitig	Seite 7
4.4 Umbau Zweitraumanschluss	Seite 8
4.5 Umbau WC Absaugung	Seite 8
4.6 Montagehalter ELS-MHU für UP-Gehäuse montieren.....	Seite 9
4.7 Montagebügel ELS-MB für Vorwandsysteme montieren.....	Seite 10
4.8 ELS-Einbaubeschreibung für beplankte Wand.....	Seite 11
4.9 Vorwandadapter ELS-VA und Ausgleichsrahmen ELS-AGR zu ELS-GU montieren.....	Seite 12
4.10 Montage Putzblende ELS-PB.....	Seite 13
4.11 Wand- / Deckenmontage ELS-GU.....	Seite 13
4.12 Anschlussleitung (Aluflex-Schlauch)	Seite 14
4.13 Anschlusskabel	Seite 14
KAPITEL 5 SCHALTPLAN-ÜBERSICHT FÜR ELS V. VENTILATOR-SERIEN.	SEITE 15
5.1 Schaltplan-Übersicht für ELS V.	Seite 16
5.2 Schaltplanübersicht für ELS EC.. Ventilator-Serien	Seite 17

KAPITEL 1

ELS-SCHNELLÜBERSICHT

1.1 Typenübersicht Unterputzgehäuse

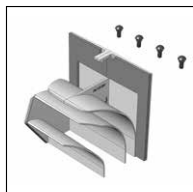


ELS-GU
Unterputzgehäuse
Kunststoff

Best.Nr. 8111

SEITE 5

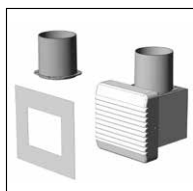
1.2 ELS-Zubehör



ELS-ARS
Umbauset zum Einbau in ELS-V... Ausblas rückseitig, bestehend aus Leitblech und 4 Kunststoffnieten für Metallstutzen.

Best.Nr. 8185

SEITE 7



ELS-ZS
Zweiraumset, bestehend aus Stutzen für Zweiraumanschluss, Absaug-einheit und Einlegefolie⁽¹⁾ zur Luftregulierung.

Best.Nr. 8186

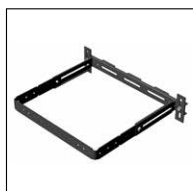
SEITE 8



ELS-WCS
WC-Absaugset, bestehend aus 90° Bogen mit DN 50, Reduzierung DN 40 und 30.

Best.Nr. 8191

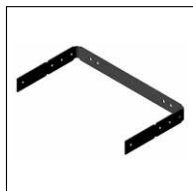
SEITE 8



ELS-MHU
Montagehalter, Unterputz zur Befestigung der Gehäuse an Wand oder Decke.

Best.Nr. 8187

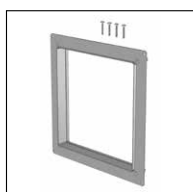
SEITE 9



ELS-MB
Montagebügel, für Vorwand und UP-Einbau. Für alle gängigen Vorwandssysteme einsetzbar

Best.Nr. 8188

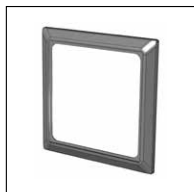
SEITE 10



ELS-VA
Vorwandadapter, für nachträglichen Einbau in beplankte Vorwand

Best.Nr. 8189

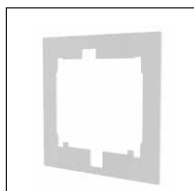
SEITE 12



ELS-AGR
Ausgleichsrahmen, zum Einspannen zwischen Wand und Innenfassade, wenn das UP-Gehäuse über Putz vorsteht.

Best.Nr. 8193

SEITE 12



ELS-PB
Putzblende, zur Abdeckung von Spalten aufgrund unsauber eingeputzter/ gefliester oder zu großer Gehäuseausschnitte.

Best.Nr. 8194

SEITE 13

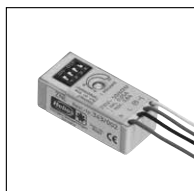


ELS-ZAS
Zweiraum-Anschlussstutzen erforderlich wenn ELS-ZS nicht eingesetzt wird.

DN 75/80

Best.Nr. 8184

SEITE 8

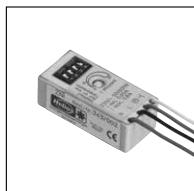


ELS-ZNE
Elektronischer Nachlaufschalter mit stufenlos einstellbaren Nachlaufzeiten

Einbau: UP-Dose hinter Schalter

Best.Nr. 0342

SEITE 16

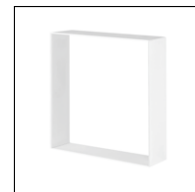


ELS-ZNI
Elektronischer Intervallschalter mit einstellbaren Intervall- und Nachlaufzeiten

Einbau: UP-Dose hinter Schalter

Best.Nr. 0343

SEITE 16



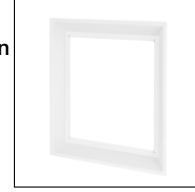
ELS-UPA
Unterputz Ausgleichsrahmen zu UP-Gehäuse. Wird eingesetzt bei zu tief eingebauten ELS-GU und ELS-GUBA.

Best.Nr. 7332



ELS-APASA
Aufputz-Adapter mit seitlichem Abgang für ELS-GU und ELS-GUBA.

Best.Nr. 7328



ELS-VSR
Versenkrahmen zum wand- und deckenbündigen Einbau der Innenfassade, geeignet für ELS-GU und ELS-GUBA.

Best.Nr. 7322

 VORSICHT

Externe Schalter ZNE/ZNI dürfen nur bei eintourigen Ventilatoreinsätzen V 60 und V100 eingesetzt werden.

HINWEIS 

⁽¹⁾ Bei Verwendung des Zweiraumset ELS-ZS, muss die Einlegefolie bis zur Endmontage im UP-Kasten aufbewahrt werden!

KAPITEL 2

ALLGEMEINE MONTAGE- UND BETRIEBSHINWEISE


 **GEFAHR**
 **WARNUNG**
 **VORSICHT**
ACHTUNG**2.1 Wichtige Informationen**

Zur Sicherstellung einer einwandfreien Funktion und zur eigenen Sicherheit sind alle nachstehenden Vorschriften genau durchzulesen und zu beachten. **Der Elektroanschluss muss bis zur Endmontage allpolig vom Netz getrennt werden!** Die Montage- und Betriebsvorschrift, sowie Zubehörteile für die Endmontage, nach erfolgter Installation in das ELS-Gehäuse legen und bis zur Endmontage das Gehäuse mit Putzschutzdeckel verschließen. Nach der Endmontage muss dem Betreiber (Mieter/Eigentümer) das Dokument ausgehändigt werden.

2.2 Warn- und Sicherheitshinweise

Nebenstehendes Symbol ist ein sicherheitstechnischer Warnhinweis. Alle Sicherheitsvorschriften bzw. Symbole müssen unbedingt beachtet werden, damit jegliche Gefahrensituation vermieden wird.

⚠ GEFAHR

Warnung vor Gefahren, die bei Missachtung der Maßnahmen **unmittelbar zu Tod oder schweren Verletzungen** führen.

⚠ WARNUNG

Warnung vor Gefahren, die bei Missachtung der Maßnahmen zu **Tod oder schweren Verletzungen** führen können.

⚠ VORSICHT

Warnung vor Gefahren, die bei Missachtung der Maßnahmen zu **Verletzungen** führen können.

ACHTUNG

Warnung vor Gefahren, die bei Missachtung der Maßnahmen zu **Sachschäden** führen können.

2.3 Garantieansprüche – Haftungsausschluss

Wenn die nachfolgenden Ausführungen nicht beachtet werden, entfällt unsere Gewährleistung. Gleiches gilt für Haftungsansprüche an den Hersteller.

Der Gebrauch von Zubehörteilen, die nicht von Helios empfohlen oder angeboten werden, ist nicht statthaft. Eventuell auftretende Schäden unterliegen nicht der Gewährleistung.

2.4 Vorschriften – Richtlinien

Bei ordnungsgemäßer Installation und bestimmungsgemäßem Betrieb entspricht das Gerät den zum Zeitpunkt seiner Herstellung gültigen Vorschriften und CE-Richtlinien.

2.5 Sendungsannahme

Die Sendung sofort bei Anlieferung auf Beschädigungen und Typenrichtigkeit prüfen. Falls Schäden vorliegen umgehend Schadensmeldung unter Hinzuziehung des Transportunternehmens veranlassen.

Bei nicht fristgerechter Reklamation gehen evtl. Ansprüche verloren.

2.6 Einlagerung

Bei Einlagerung über einen längeren Zeitraum sind zur Verhinderung schädlicher Einwirkungen folgende Maßnahmen zu treffen:

Versiegelung der blanken Teile mit Korrosionsschutz, Schutz des Motors durch trockene, luft- und staubdichte Verpackung (Kunststoffbeutel mit Trockenmittel und Feuchtigkeitsindikatoren). Der Lagerort muss erschütterungsfrei, wassergeschützt und frei von übermäßigen Temperaturschwankungen sein.

Bei mehrjähriger Lagerung bzw. Motorstillstand muss vor Inbetriebnahme eine Inspektion der Lager und gegebenenfalls ein Lageraustausch durchgeführt werden. Zusätzlich ist eine elektrische Prüfung nach VDE 0701 bzw. VDE 0530 durchzuführen.

Bei Weiterversand (vor allem über längere Distanzen) ist zu prüfen, ob die Verpackung für Transportart und -weg geeignet ist.

Schäden, deren Ursache in unsachgemäßem Transport, Einlagerung oder Inbetriebnahme liegen, sind nachweisbar und unterliegen nicht der Gewährleistung.

2.7 Einsatzbereich

Die Geräte sind für die Entlüftung von Wohnräumen, insbesondere Sanitäräumen und Wohnungsküchen entsprechend DIN 18017, T.3 vorgesehen. Bei Betrieb unter erschwerten Bedingungen, wie z.B. hohe Feuchtigkeit, längere Stillstandzeiten, starke Verschmutzung, übermäßige Beanspruchung durch klimatische Einflüsse (z.B. Einsatztemperatur > 40 °C) sowie technische und elektronische Einflüsse, ist Rückfrage und Einsatzfreigabe erforderlich, da die Serienausführung hierfür u. U. nicht geeignet ist. Der komplette Ventilator entspricht Schutzart IPX5 (strahlwassergeschützt), Schutzklasse II und darf entsprechend VDE 0100 Teil 701 in den Bereich 1 von Nassräumen installiert werden.

Ein bestimmungsfremder Einsatz ist nicht zulässig!

2.8 Leistungsdaten

Zum Erreichen der vorgesehenen Leistung ist ein ordnungsgemäßer Einbau, korrekt ausgeführte Abluftführung und ausreichende Zuluftversorgung sicherzustellen.

Bei Betrieb von schornsteinabhängigen Feuerstellen im entlüfteten Raum muss diesen bei allen Betriebsbedingungen ausreichend Zuluft zugeführt werden (Rückfrage beim Schornsteinfeger).

Abweichende Ausführungen und ungünstige Einbau- und Betriebsbedingungen können zu einer Reduzierung der Förderleistung führen. Gemäß DIN 18017, T. 3 darf der Volumenstrom bei gleichzeitigem Betrieb mehrerer Lüftungsgeräte im Strang und bedingt durch äußere Einflüsse bis zu 15% unter dem planmäßigen Volumenstrom liegen.

Die Geräuschangaben erfolgen als A-bewerteter Schalleistungspegel L_{WA} (entspr. DIN 45 635 T.1). Angaben in A-bewertetem Schalldruck L_A beinhalten raumspezifische Eigenschaften. Diese beeinflussen maßgeblich das sich einstellende Geräusch.

HINWEIS 
Hinweise zum Rohrsystem bei Lüftungsanlagen mit gemeinsamer Abluftleitung

Die Entlüftungsanlage ist entsprechend DIN 18017, T. 3 auszuführen. Die Abluftleitungen bestehen aus den Anschlussleitungen für die Ventilatoren und der gemeinsamen Abluftleitung (Hauptleitung). Der Leitungsabschnitt oberhalb des obersten Geräteanschlusses wird als Ausblasleitung bezeichnet und ist über Dach zu führen.

Abluftleitungen müssen dicht, standsicher und bei mehr als zwei Vollgeschossen aus brandfestem Material Klasse A nach DIN 4102 sein. Sie müssen so beschaffen oder wärmegeklämt sein, dass keine Kondensatschäden entstehen können. Reinigungsöffnungen mit dichten Verschlüssen sind in ausreichender Zahl so anzubringen, dass die Abluftleitungen leicht gereinigt werden können. Einschraubbare Reinigungsöffnungen sind nicht zulässig.

Die Hauptleitung soll gerade, lotrecht und in gleichbleibendem Querschnitt geführt werden. Bei evtl. aus der Lotrechten abweichendem Hauptleitungsverlauf ist der rechnerische Nachweis zu führen, dass die Anforderungen nach DIN 18017, T.3, Abschnitt 3.1.3 erfüllt sind. Bei Bemessung der Hauptleitung ist vorauszusetzen, dass alle Ventilatoren gleichzeitig mit voller Förderleistung betrieben werden. Drossleinrichtungen sind unzulässig.

Der Durchmesser der Hauptleitung kann mit dem Dimensionierungsschema im Hauptkatalog festgelegt werden. Dabei ist zu beachten, dass bei einer Länge der Ausblasleitung über 1,5 m und einer Geschosshöhe über 2,75 m erhöhte Druckverluste entstehen, die durch größeren Querschnitt der Hauptleitung ausgeglichen werden müssen.

Zur Dimensionierung kann die Helios-ELS-Software eingesetzt werden. Erhältlich über die Helios Website: www.heliosventilatoren.de.

Maximal zwei ELS-Lüftungsgeräte pro Geschoss dürfen an eine gemeinsame Hauptleitung angeschlossen werden. Die Entlüftung anderer Räume einer Wohnung darf nicht über denselben Ventilator erfolgen, über den Bad und Toilettenraum entlüftet werden. Mindestbiegeradius der Anschlussleitungen $R = DN$ beachten.

Ausführung und Einbau der Lüftungstechnischen Anlage muss den bauakustischen Vorgaben (DIN 4109 Schallschutz im Hochbau) entsprechen.

HINWEIS 
2.9 Allgemeine Hinweise

a.) Werden Gehäuse in resonanzstarke Verblendungsplatten (z.B. Span-, Gipskarton- oder Fibersilikat-Platten) eingesetzt, so ist die Übertragung von Körperschall durch elastische Zwischenlagen zu unterbinden.

b.) Zuluftführung: Jeder zu entlüftende Raum muss eine unverschließbare Nachströmöffnung von 150 cm² freien Querschnitts haben.

2.10 Elektrischer Anschluss

Vor allen Wartungs- und Installationsarbeiten oder vor Öffnen des Schaltraumes ist das Gerät allpolig vom Netz zu trennen! Der elektrische Anschluss darf nur von einer autorisierten Elektrofachkraft entsprechend den nachstehenden Anschlussplänen ausgeführt werden.

Gelben Hinweisaufkleber im Gehäuse beachten!

Die einschlägigen Normen, Sicherheitsbestimmungen (z.B. DIN VDE 0100) sowie die TAB der EVUs sind unbedingt zu beachten. Ein allpoliger Netztrennschalter / Revisionsschalter, mit mindestens 3 mm Kontaktöffnung (VDE 0700 T1 7.12.2 / EN 60335-1) ist zwingend vorgeschrieben. Die Bemessungsspannung und Frequenz muss mit den Angaben des Typenschildes übereinstimmen. Die Einführung der Zuleitung so vornehmen, dass bei Wasserbeaufschlagung kein Eindringen entlang der Leitung ermöglicht wird. Leitung nie über scharfe Kanten führen. Die Geräte besitzen die Schutzart IPX5 (strahlwassergeschützt). Außerdem entsprechen sie der Schutzklasse II.

Der elektrische Anschluss erfolgt an den Anschlussklemmen im Gehäuse. Das der Ventilator-Type und dem Gehäuse zugeordnete Anschlusschema ist zu beachten. In fensterlosen Räumen empfiehlt sich eine Steuerung parallel zum Licht (Ausnahmen: ELS-VF, ELS-VP).

Der Elektroanschluss muss bis zur Endmontage allpolig vom Netz getrennt werden!

2.11 Ersatzteile

Ersatz-Dauerluftfilter ELF-ELSD

Ersatzluftfilter VE 2St., waschbar

Best.-Nr. 8190

Ersatz-Luftfilter zu Zweitraum-Absaugeinheit ELS-ZS

1 Satz = 5 Stück

Best.-Nr. 3042

HINWEIS 

Ersatzluftfilter können auch im Internet unter www.ersatzluftfilter.de bestellt werden.

2.12 Zulassung

Mit allgemeiner bauaufsichtlichen Zulassung, DIBt (Deutsches Institut für Bautechnik).

Zulassungsnummer: **Z-51.1-193**

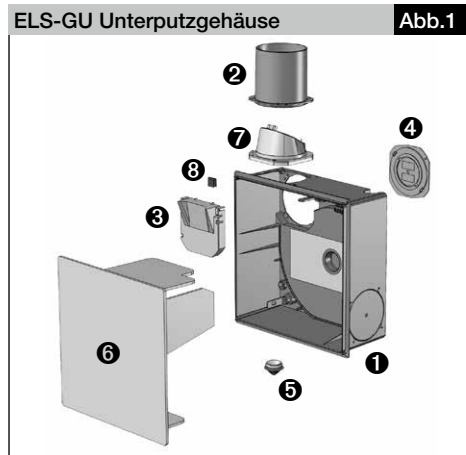
KAPITEL 3

ELS-LIEFERUMFANG
UND EINBAU

3.1 ELS-GU Kunststoffgehäuse ohne Brandschutz

- geeignet zum Einbau in Gebäude ohne Brandschutzanforderung gemäß LBO (Landesbauordnung).
- geeignet zum Einbau in Gebäude mit Brandschutzanforderung K90 in Verbindung mit der Installation von Brandschutzdeckenschott ELS-D.

3.2 Lieferumfang / Verpackungseinheit, Abb.1

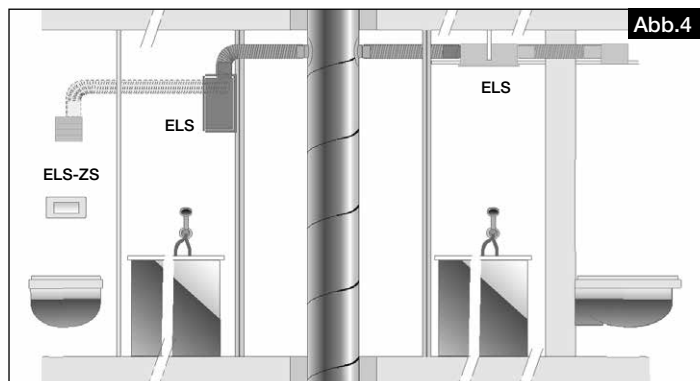
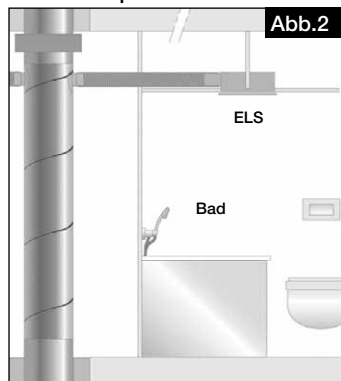


- ① Unterputzgehäuse ELS-GU mit elektrischer Steckverbindung
- ② Ausblasstutzen umsetzbar
- ③ Rampe
- ④ Verschlussdeckel umsetzbar mit Bajonettverschluss
- ⑤ Kabeltülle
- ⑥ Putzschutzdeckel gegen Verschmutzung
- ⑦ Ventilgehäuse mit luftdichter Rückluft-Sperrklappe
- ⑧ Wuchtgewicht

KAPITEL 4

MONTAGE

4.1 Einbauort/-position

HINWEIS 

Werden die ELS-Gehäuse in resonanzstarke Verblendungsplatten (z.B. Span-, Gipskarton- oder Fibersilikat-Platten) eingesetzt, so ist die Übertragung von Körperschall durch elastische Zwischeneinlagen zu unterbinden.

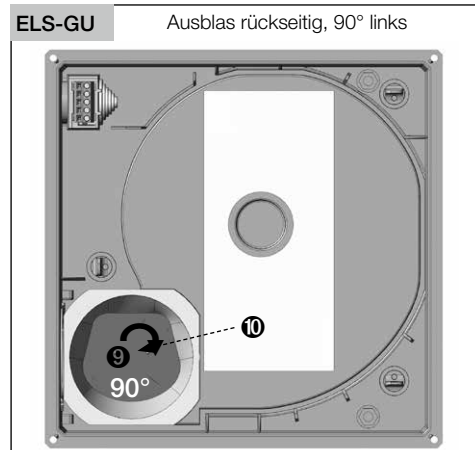
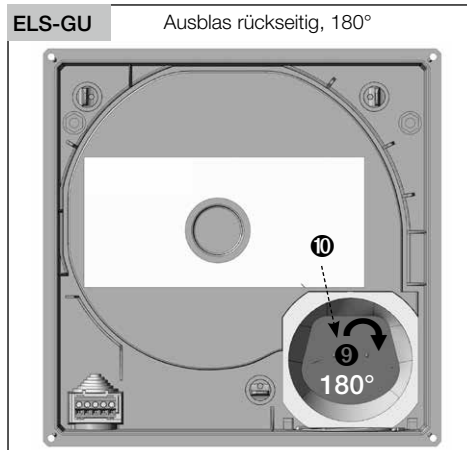
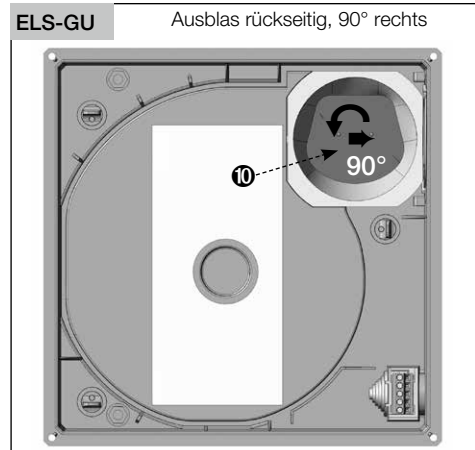
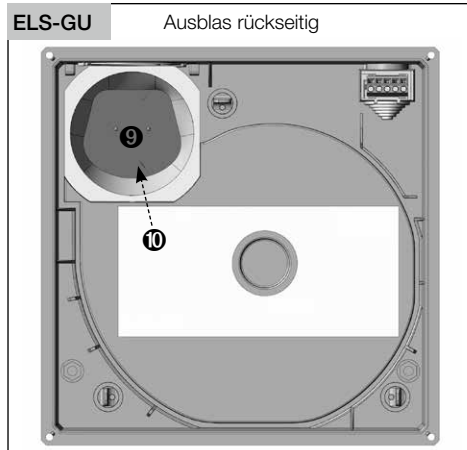
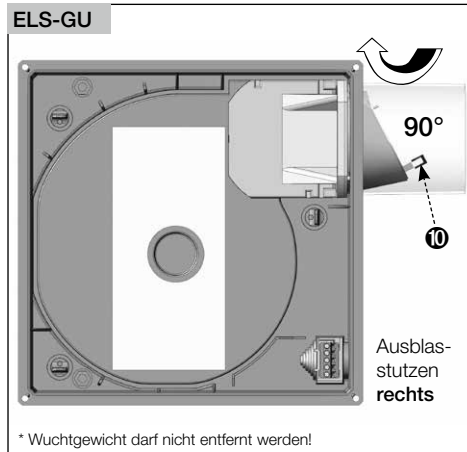
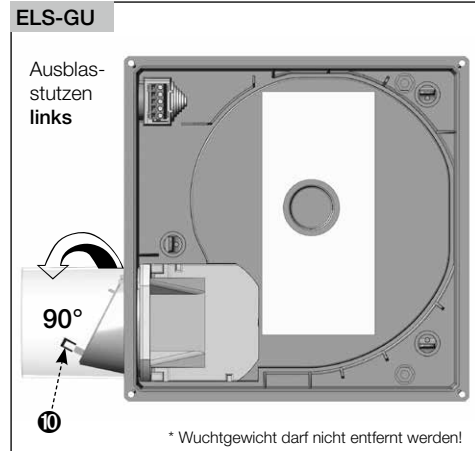
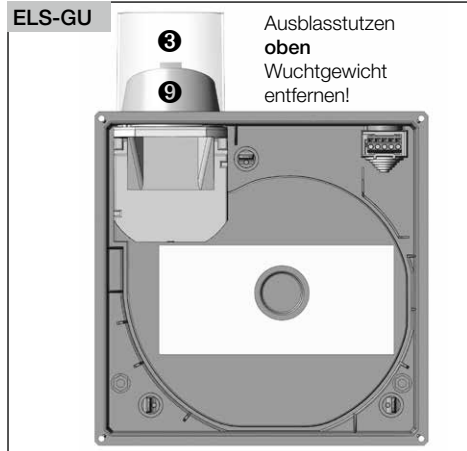
Der Abstand von 20 cm vom ELS-Gehäuse zur Wand und Decke für die seitliche Anstömung wird empfohlen.

4.2 Einbaulage (nach links bzw. rechts 90° gedreht).

Ventilgehäuse mit Rücksperklappe um 90° drehen.

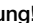
In allen geänderten Einbaulagen muss das Wuchtgewicht **♣** aufgesteckt werden.

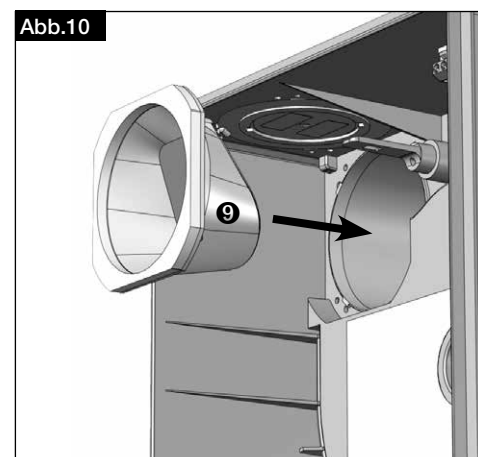
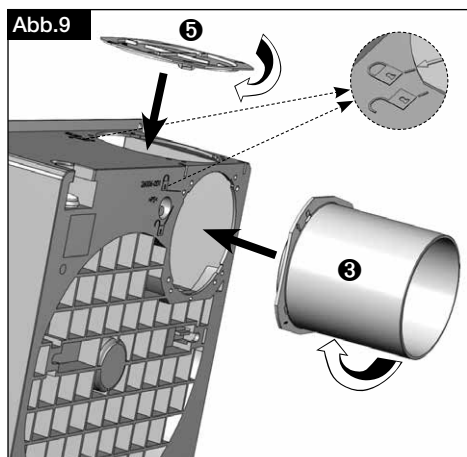
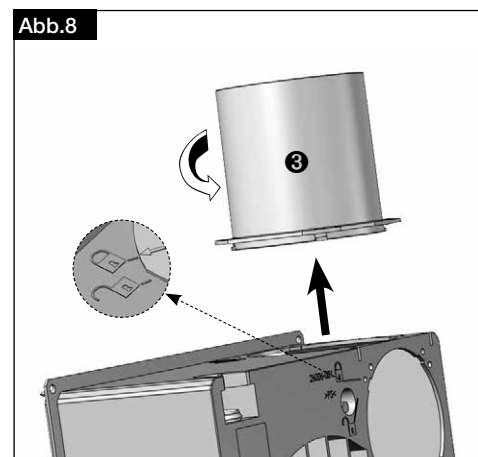
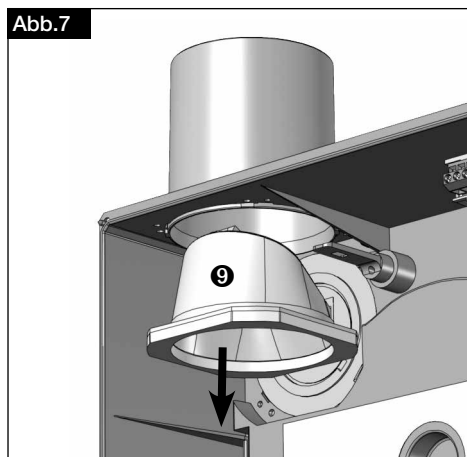
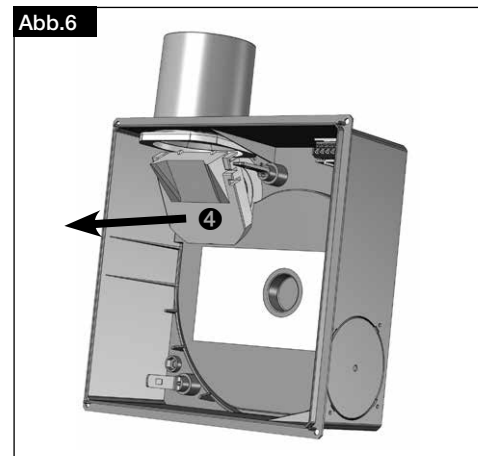
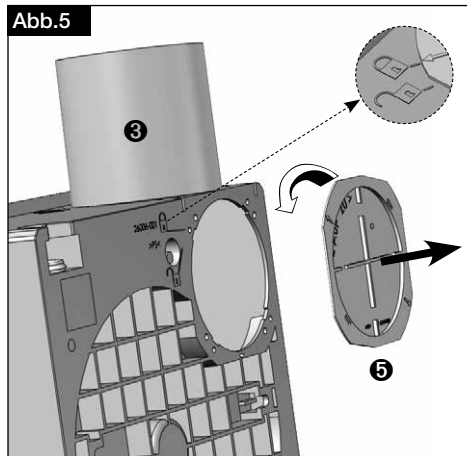
ACHTUNG



HINWEIS 

4.3 Umbau ELS-GU, Ausblas rückseitig

- Zubehör ELS-ARS erforderlich. ELS-ARS wird zur Endmontage des Spiraleinsatzes benötigt.
Im UP-Gehäuse aufbewahren, falls mitgeliefert.
- Rampe (Position ) hat keine weitere Verwendung!

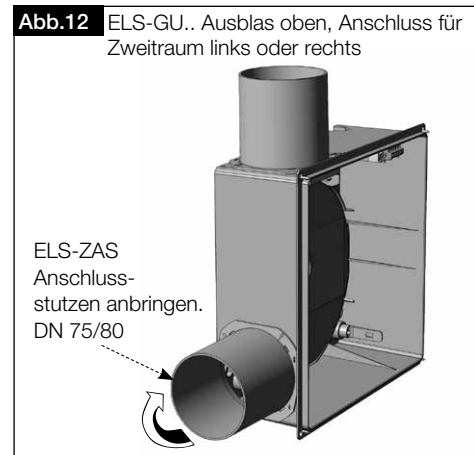


4.4 Umbau Zweitraumanschluss

HINWEIS 

- Zubehör ELS-ZS oder ELS-ZAS erforderlich.

Verbindungsleitung Aluflex/Stahlflex DN 80 luftdicht verbinden und abdichten.



4.5 Umbau WC Absaugung

ACHTUNG

- Zubehör ELS-WCS oder ELS-ZAS, je nach verwendetem Verbindungsrohr erforderlich.

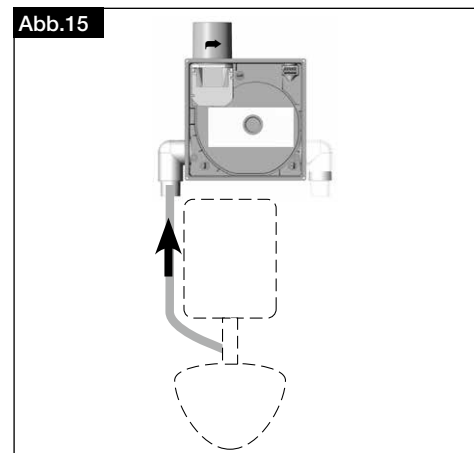
Für die WC-Einbausituation (Abb.15) sind die örtlichen Vorschriften zu beachten!

Spülkasten mit Abzweigung am Spülrohr erforderlich.

Das Spülrohr kann auch auf der Baustelle getauscht werden! Sprechen Sie mit Ihrem Spülkastenlieferanten.

HINWEIS 

Eventuell ist die Verwendung der Einlegefolie aus ELS-ZS zur Einregulierung der Luftmenge sinnvoll (Rückfrage im Werk).



4.6 Montagehalter ELS-MHU für UP-Gehäuse montieren

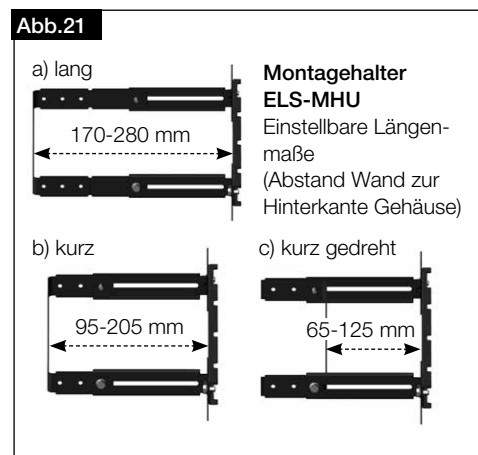
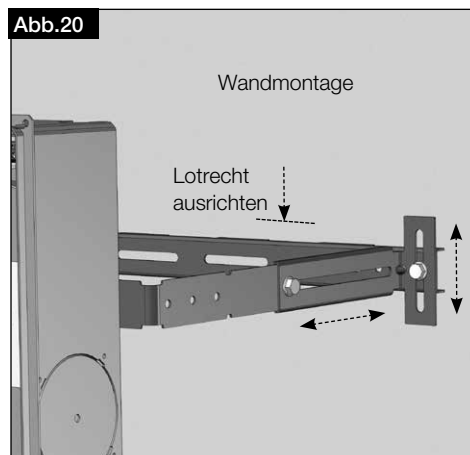
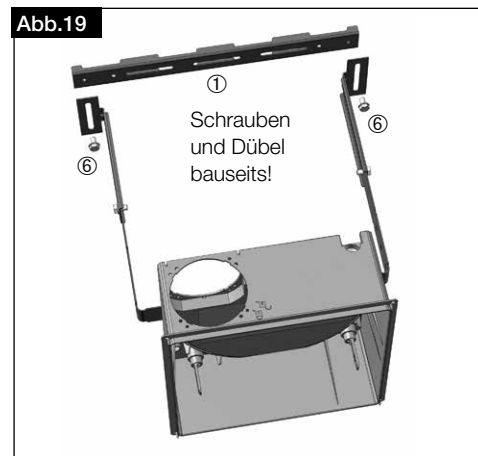
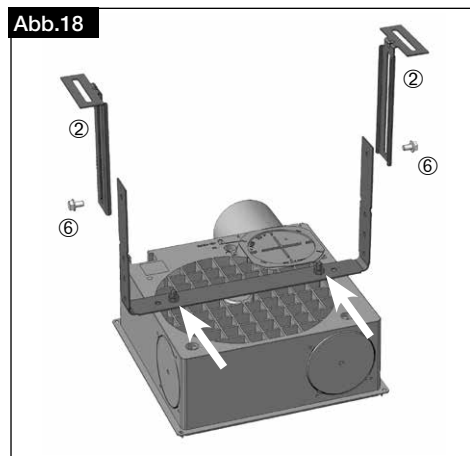
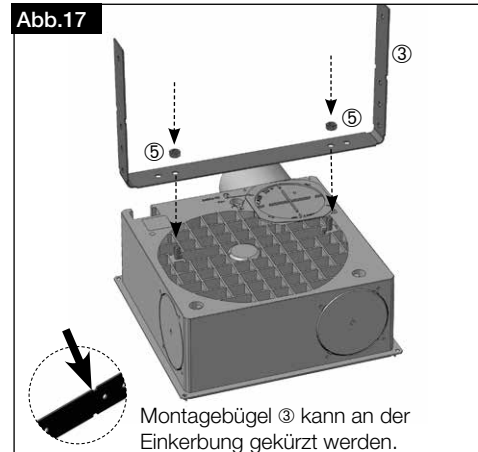
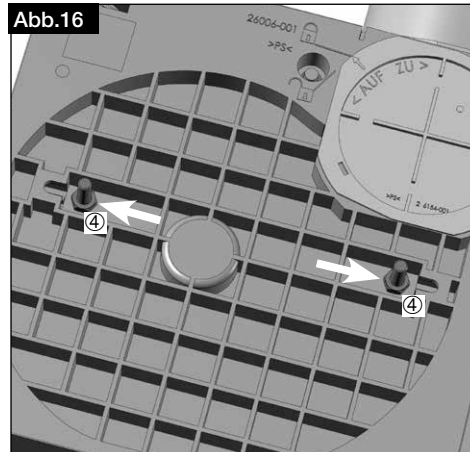
Erforderlich für Unterputzmontage von ELS-GU im Schacht, bei dünnen Vormauerungen, Beplankung oder Decke.

Lieferumfang:

- ① Wandbügel
- ② Seitenschiene
- ③ Montagebügel
- ④ 2x Sechskantschraube M6 x16
- ⑤ 2x Sechskantmutter M6
- ⑥ 4x Schrauben M6x10 (selbstschneidend)

HINWEIS

Wanddübel, Schrauben bauseits!



4.7 Montagebügel ELS-MB für Vorwandssysteme montieren

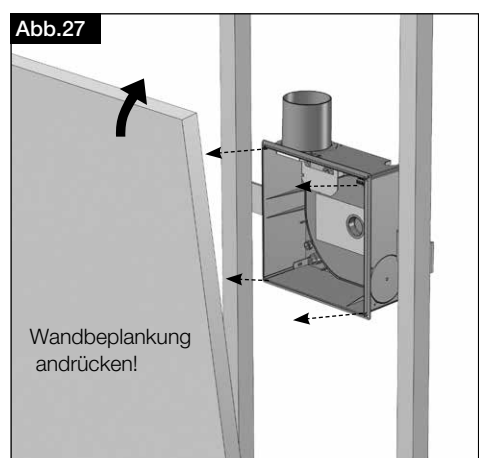
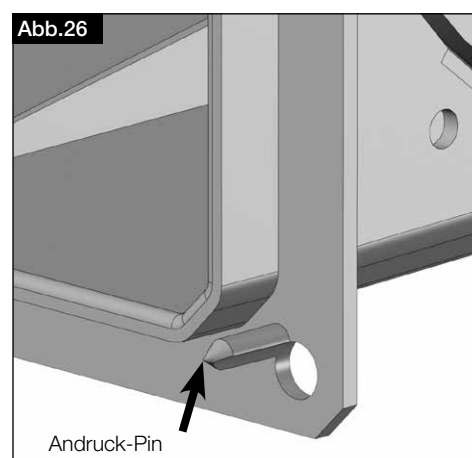
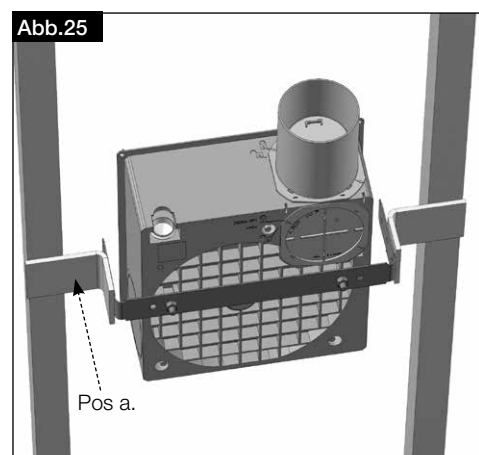
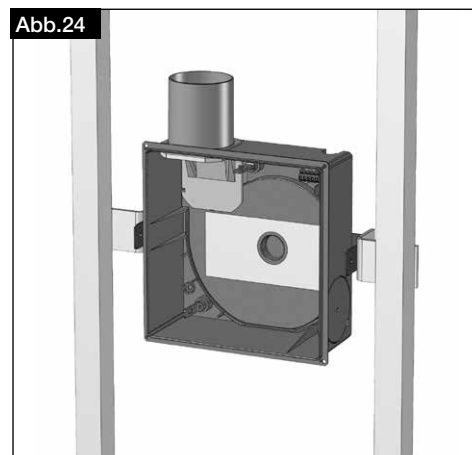
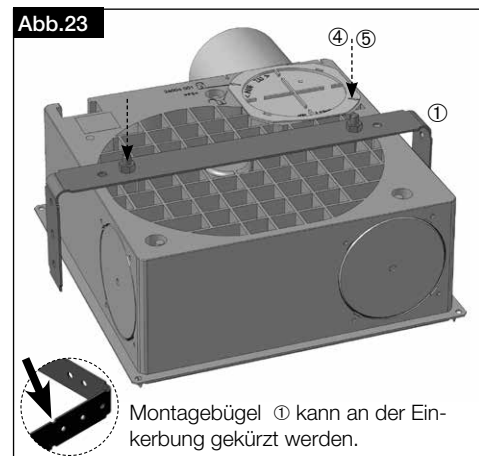
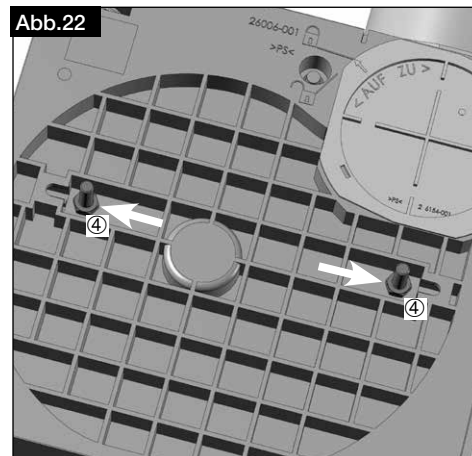
Lieferumfang:

- ① Montagebügel
- ④ Sechskantschraube 2x
- ⑤ Sechskantmutter 2x

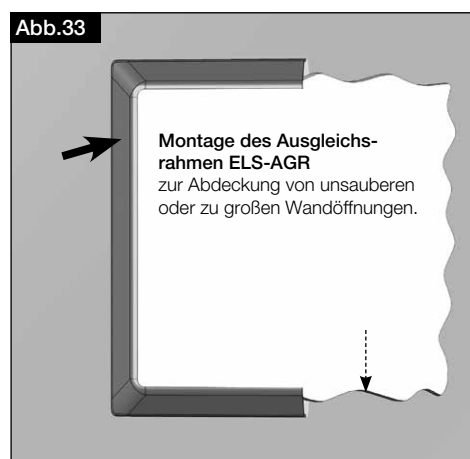
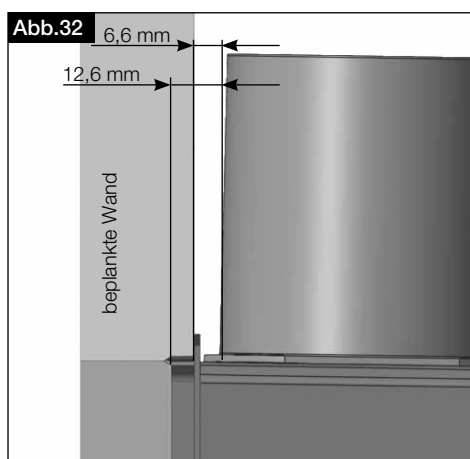
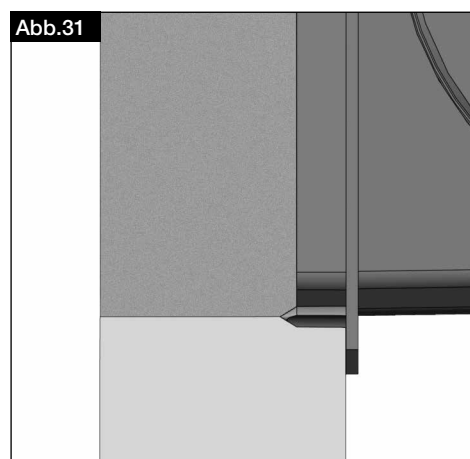
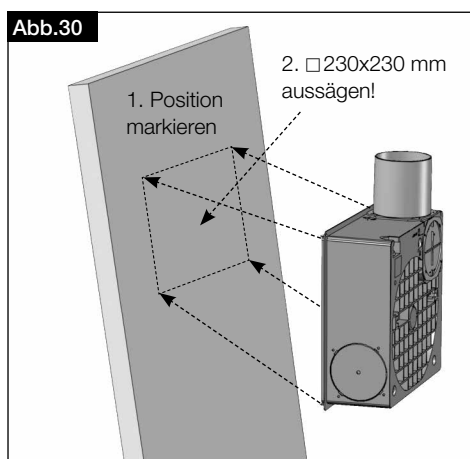
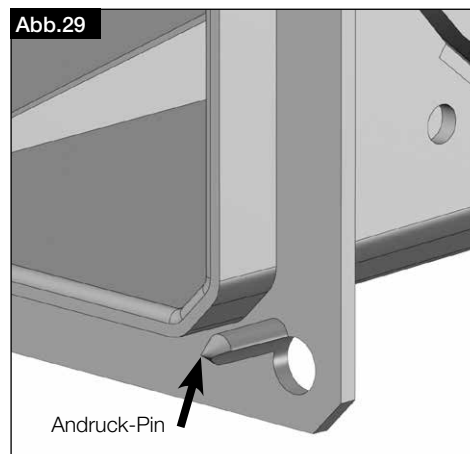
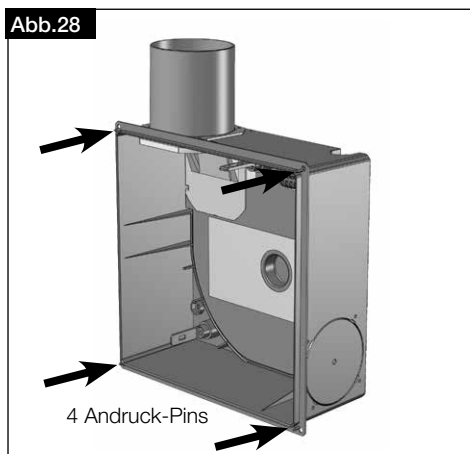
Wanddübel, Schrauben bauseits!

HINWEIS 

Die Befestigung am Vorwandssystem erfolgt mit Vorwandseigenen Winkeln bzw. Wandhaltern (Pos a.).

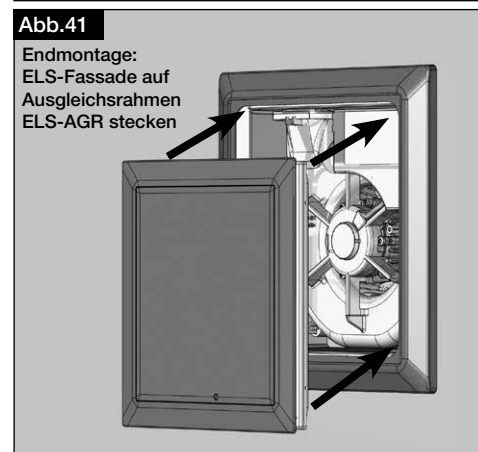
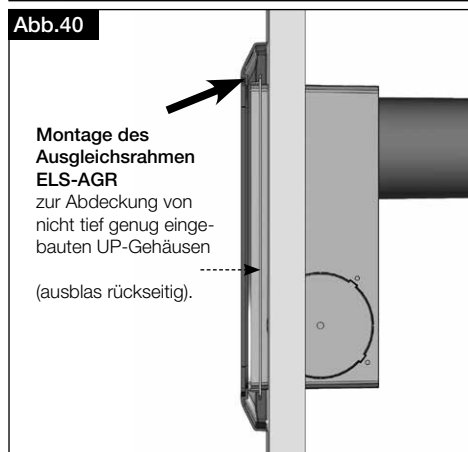
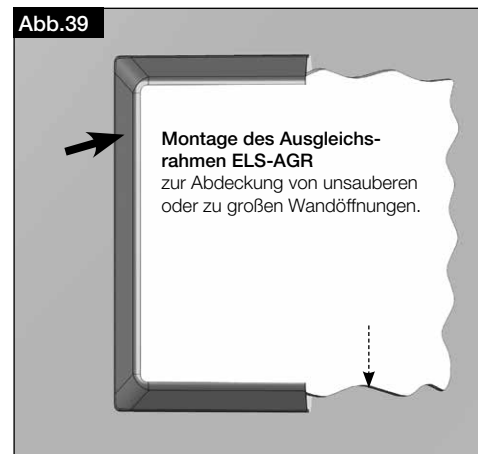
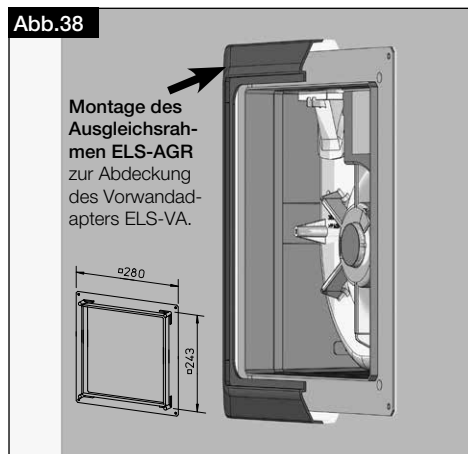
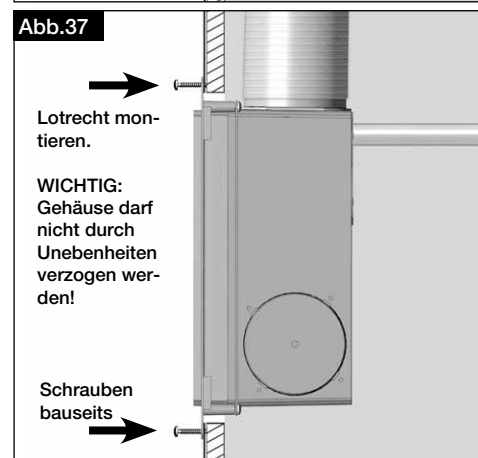
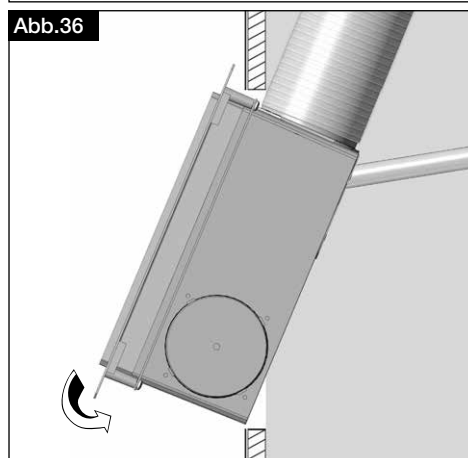
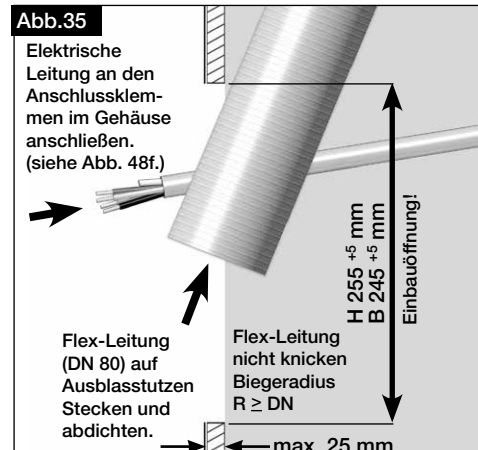
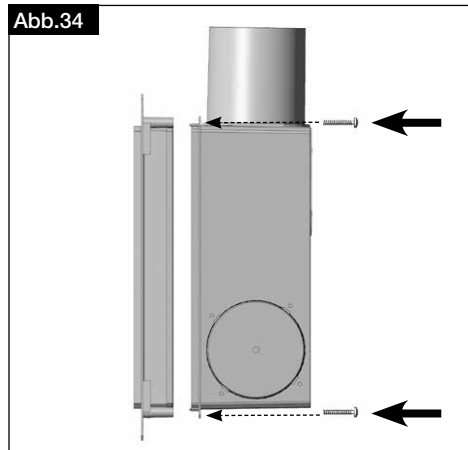


4.8 ELS-Einbaubeschreibung für beplankte Wand



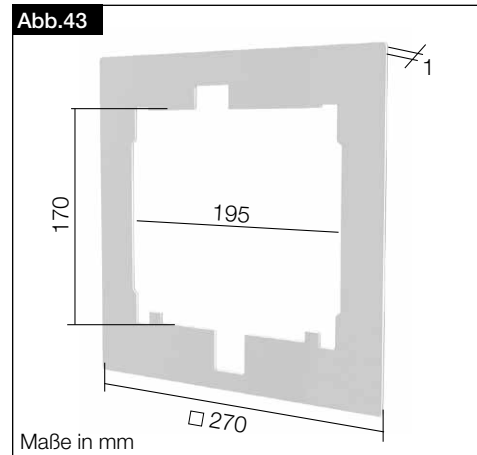
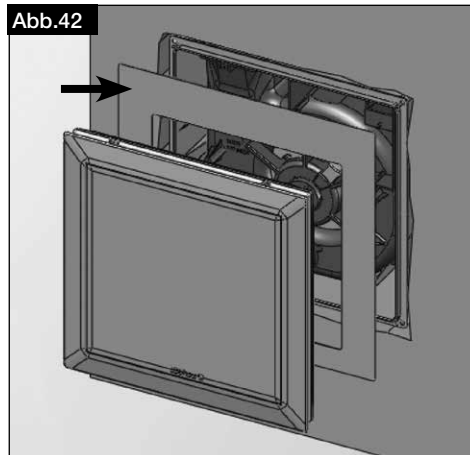
4.9 Vorwandadapter ELS-VA und Ausgleichsrahmen ELS-AGR zu ELS-GU montieren

Einbau: Vorwandadapter **ELS-VA** zum frontseitigen UP-Gehäuseeinschub in beplankte Sanitärwände. Lieferset bestehend aus Vorwandadapter und vier Kunststoffschrauben.



4.10 Montage Putzblende ELS-PB

Die ELS-PB Putzblende dient zur Abdeckung von Spalten aufgrund unsauber eingeputzter/gefliester oder zu großer Gehäuseausschnitte, die von der Innenfassade nicht mehr abgedeckt werden.
Die Blende wird zwischen Wand bzw. Decke und Innenfassade eingespannt.

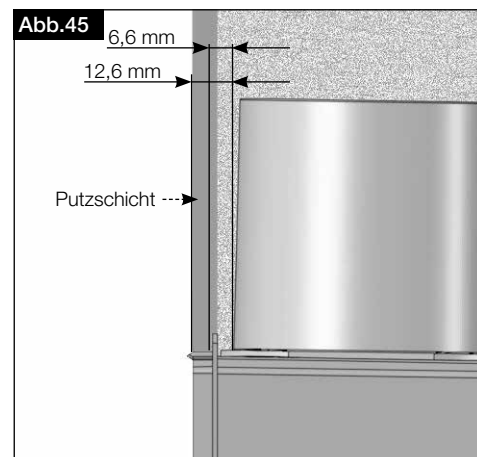
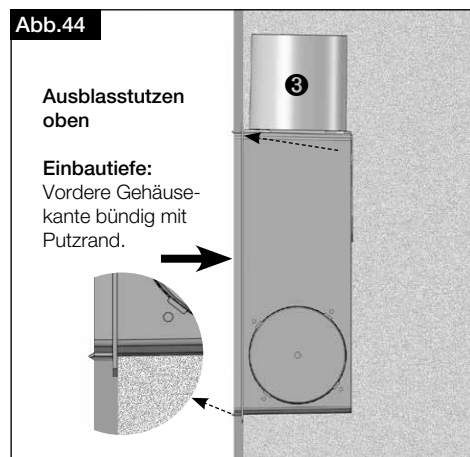


4.11 Wand- / Deckenmontage ELS-GU...

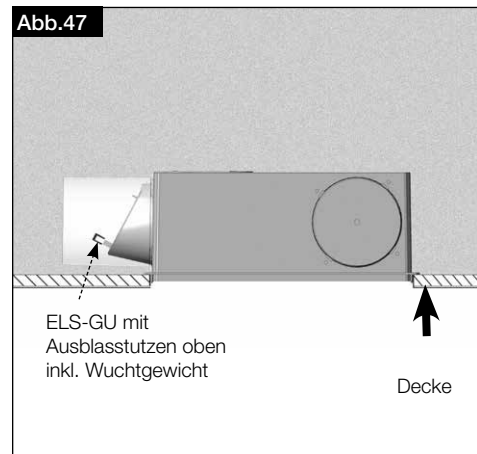
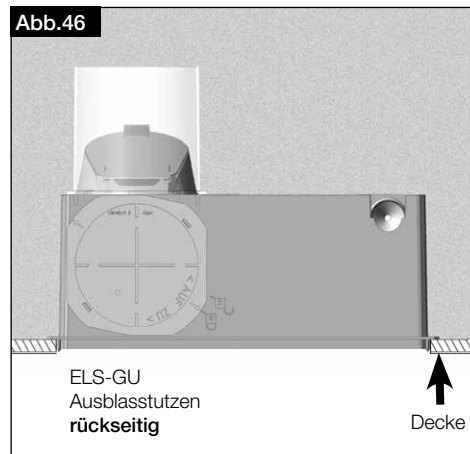
HINWEIS

Gewünschte Position exakt ausrichten und Befestigungselemente fest verschrauben. Bei Leichtbaudecken eventuell zwischen Decke und Unterputzgehäuse schallisolisierendes Material einlegen.

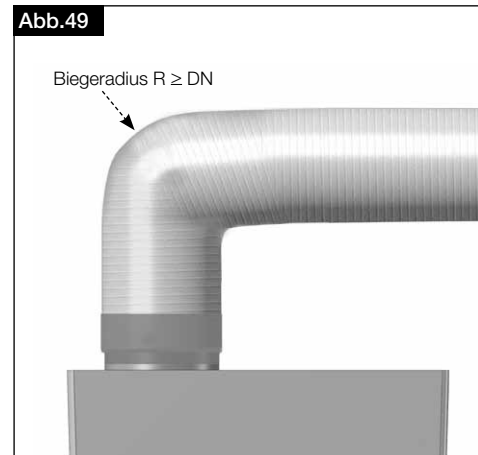
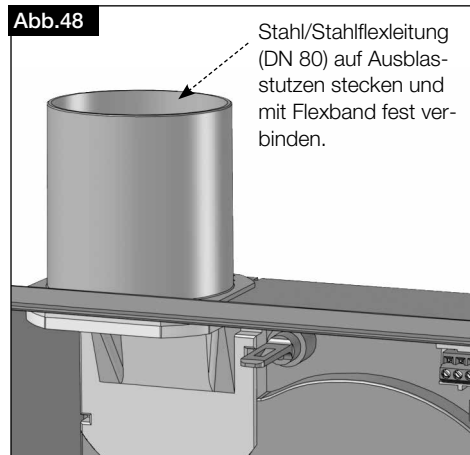
Wandeinbau:



Deckeneinbau:



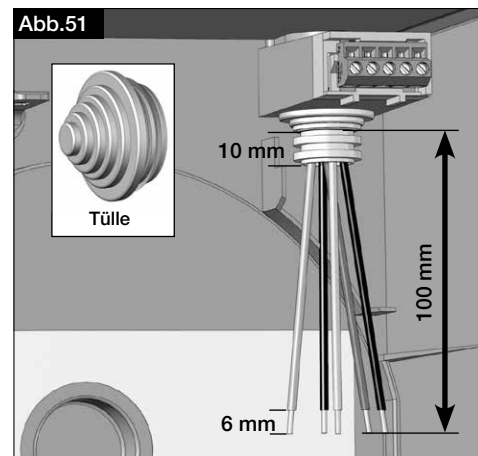
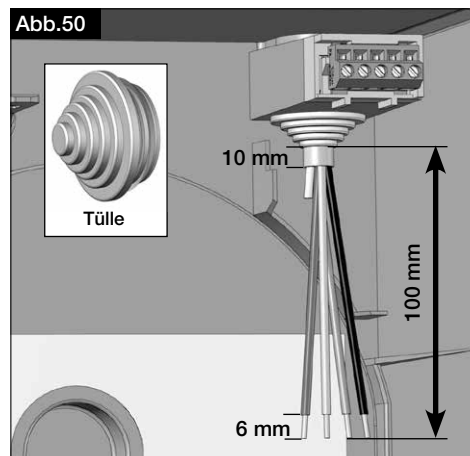
4.12 Anschlussleitung (Aluflex-Schlauch)

HINWEIS Biegeradius $R \geq DN$ der Anschlussleitung beachten!

4.13 Anschlusskabel

HINWEIS 

Tülle kreisrund entsprechend verwendeter elektrischer Zuleitung bzw. verwendetem Leerrohr aufschneiden. IP Schutz wird nur erreicht, wenn Kabeltülle bei eingeführtem Kabel oder Leerrohr dicht anliegt!



Das Anschlusskabel ist so zu verwalten, dass bei Wasserbeaufschlagung kein Wasser entlang des Kabels eindringen kann. Das Kabel darf nicht über scharfe Kanten geführt werden!

GEFAHR 

Der Elektroanschluss muss bis zur Endmontage allpolig vom Netz getrennt werden!

Die einschlägigen Normen, Sicherheitsbestimmungen (z.B. DIN VDE 0100) sowie die TAB der EVUs sind unbedingt zu beachten. Ein allpoliger Netztrennschalter / Revisionsschalter, mit mindestens 3 mm Kontaktöffnung (VDE 0700 T1 7.12.2 / EN 60335-1) ist zwingend vorgeschrieben. Die Bemessungsspannung und Frequenz muss mit den Angaben des Typenschildes übereinstimmen.

Nach abgeschlossener Montage die Zubehörteile und die Montage- und Betriebsvorschrift in das ELS-Gehäuse legen und mit Putzschutzdeckel verschließen!

WICHTIGER HINWEIS 

EMV-Vorschrift/Norm

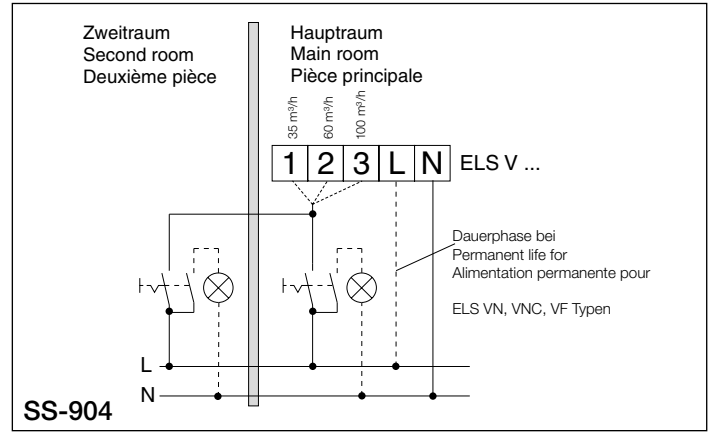
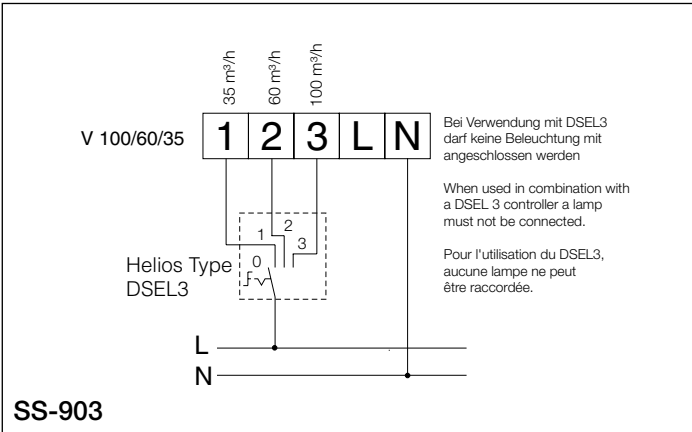
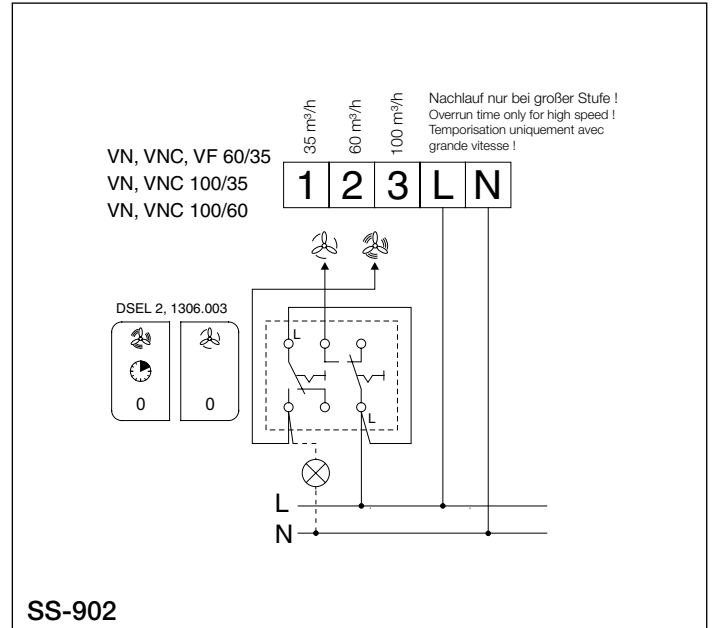
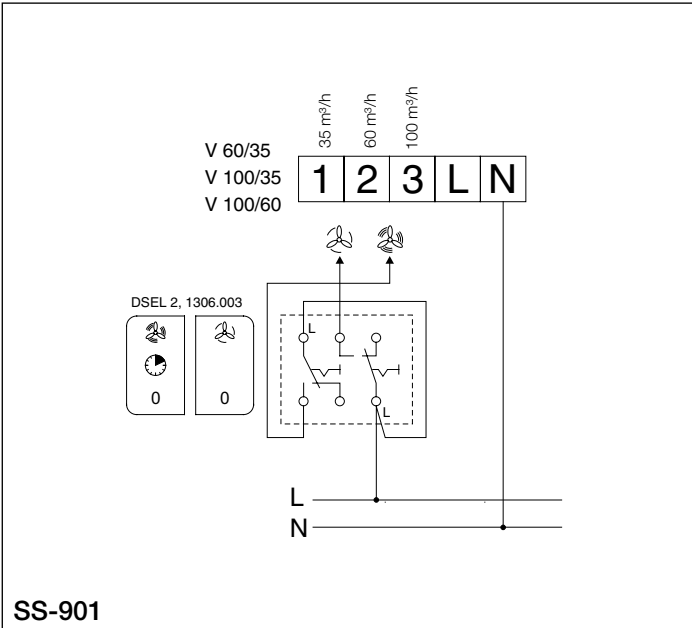
Wichtiger Hinweis zur elektromagnetischen Verträglichkeit

Störfestigkeit nach DIN EN 55014-2 je nach Impulsform und Energieanteil 1000 V bis 4000 V. Bei Betrieb mit Leuchtstoffröhren, Schaltnetzteilen, elektronisch geregelten Halogenlampen u. ä. können diese Werte überschritten werden. In diesem Fall sind bauseits zusätzliche Entstörmaßnahmen erforderlich (L-, C- oder RC-Glieder, Schutzdioden, Varistoren).

KAPITEL 5 SCHALTPLAN-ÜBERSICHT FÜR ELS V.. VENTILATOR-SERIEN.
 (zutreffendes Verdrahtungsschema für die vorgesehenen Ventilatoren bitte ankreuzen!)

<p>V 60 SS-869</p> <p>2 60 m³/h</p>	<p>V 100 SS-870</p> <p>3 100 m³/h</p>	<p>V 60/35 SS-871</p> <p>2 60 m³/h 1 35 m³/h</p> <p>a) Rückspg.! siehe MBV</p>	<p>V 100/35 SS-872</p> <p>3 100 m³/h 1 35 m³/h</p> <p>a) Rückspg.! siehe MBV</p>	<p>V 100/60 SS-873</p> <p>3 100 m³/h 2 60 m³/h</p> <p>a) Rückspg.! siehe MBV</p>
<p>V 100/60/35 SS-874</p> <p>3 100 m³/h a) Rückspg.! siehe MBV 2 60 m³/h 1 35 m³/h</p>	<p>VN 60 SS-875</p> <p>2 60 m³/h</p>	<p>VN 100 SS-876</p> <p>3 100 m³/h</p>	<p>VN 60/35 SS-877</p> <p>2 60 m³/h 1 35 m³/h</p> <p>a) Rückspg.! siehe MBV</p>	<p>VN 100/35 SS-878</p> <p>3 100 m³/h 1 35 m³/h</p> <p>a) Rückspg.! siehe MBV</p>
<p>VN 100/60 SS-879</p> <p>3 100 m³/h 2 60 m³/h</p> <p>a) Rückspg.! siehe MBV</p>	<p>VN 100/60/35 SS-880</p> <p>3 100 m³/h 2 60 m³/h 1 35 m³/h</p> <p>a) Rückspg.! siehe MBV</p>	<p>VNC 60 SS-881 VF 60</p> <p>2 60 m³/h</p> <p>b) manuell Ein c) Automatik deaktivieren</p>	<p>VNC 100 SS-882 VF 100</p> <p>3 100 m³/h</p> <p>b) manuell Ein c) Automatik deaktivieren</p>	<p>VNC 60/35 SS-883 VF 60/35</p> <p>2 60 m³/h 1 35 m³/h</p> <p>a) Rückspg.! siehe MBV b) manuell Ein c) Automatik deaktivieren</p>
<p>VNC 100/35 SS-884 VF 100/35</p> <p>3 100 m³/h 1 35 m³/h</p> <p>a) Rückspg.! siehe MBV b) manuell Ein c) Automatik deaktivieren</p>	<p>VNC 100/60 SS-885 VF 100/60</p> <p>3 100 m³/h 2 60 m³/h</p> <p>a) Rückspg.! siehe MBV b) manuell Ein c) Automatik deaktivieren</p>	<p>VNC 100/60/35 SS-886 VF 100/60/35</p> <p>3 100 m³/h 2 60 m³/h 1 35 m³/h</p> <p>a) Rückspg.! siehe MBV b) manuell Ein</p>	<p>VP 60, 100 SS-887 VPC 60, 100</p> <p>"P" = </p> <p>"PC" = </p> <p>d) Raumbelichtung</p>	<p>VP 60/35 SS-888 VP 100/35</p> <p>1 35 m³/h</p> <p>"P" Funktion auf großer Stufe </p> <p>a) Rückspg.! siehe MBV b) manuell Ein d) Raumbelichtung</p>
<p>VP 100/60 SS-889</p> <p>2 60 m³/h</p> <p>"P" Funktion auf großer Stufe </p> <p>a) Rückspg.! siehe MBV b) manuell Ein d) Raumbelichtung</p>	<p>Fußnoten:</p> <p>a) Bei Parallel-Anschluss der Klemmen 1-2-3 liegt jeweils an der anderen nicht geschalteten Klemme eine Rückspannung an. Raumbelichtung nur über zweipoligen Schalter anschließen.</p> <p>b) Untergeordnet zur Automatik Funktion (Type VN, VNC, VF, VP) kann die jeweilige verfügbare Drehzahl-Stufe manuell eingeschaltet werden.</p> <p>c) Bei den VNC-Typen kann die Intervall-Funktion, bei den VF-Typen die Feuchteautomatik, deaktiviert werden (außgenommen dreitourige Type)</p> <p>d) Ventilator-Unabhängige Steuerung der Raumbelichtung</p>			

5.1 Schaltplan-Übersicht für ELS V..

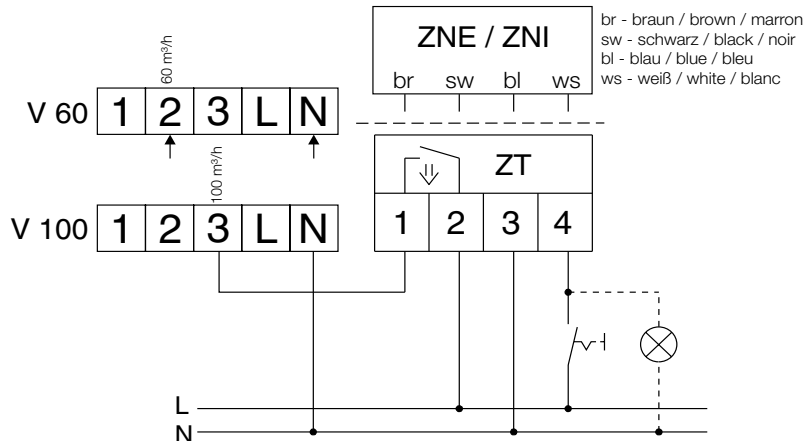


Vorsicht !! Attention !!

Externer ZNE/ZNI dürfen nur bei eintourigen V-Ventilatoreinsätzen V 60 und V 100 eingesetzt werden. Beim Einsatz des ZNE/ZNI/ZT mit mehreren Lüftern, muß pro Lüfter ein separater ZNE/ZNI/ZT eingesetzt werden. Direkte Parallelschaltung von mehreren Lüftern ist nicht erlaubt.

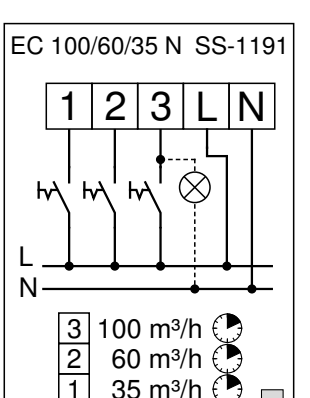
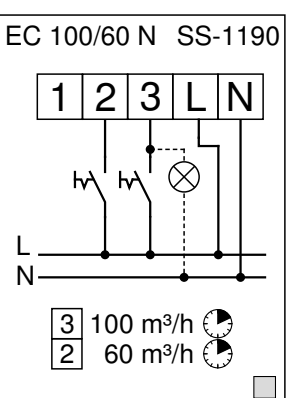
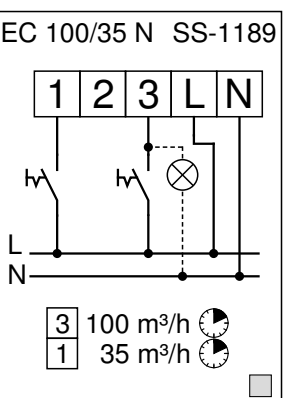
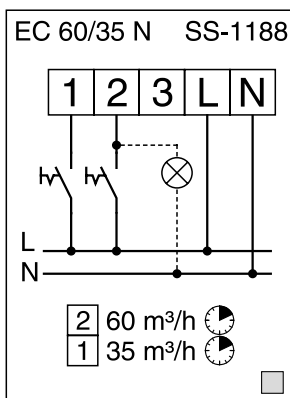
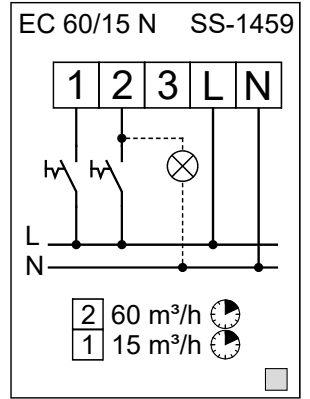
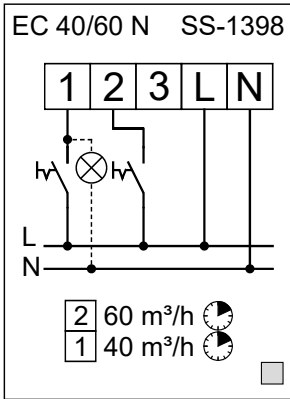
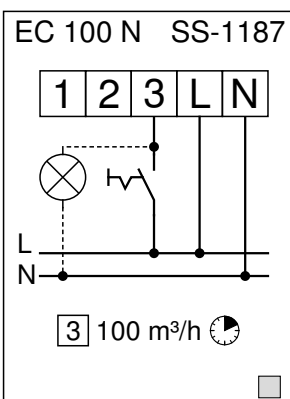
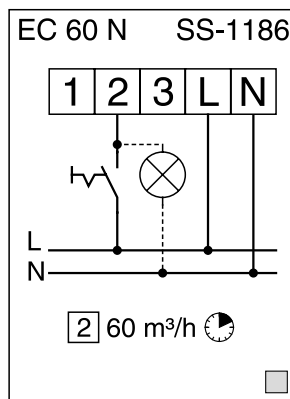
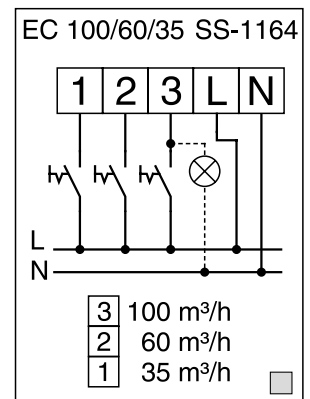
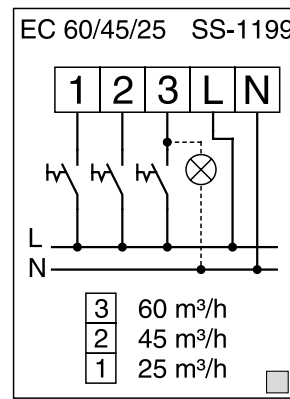
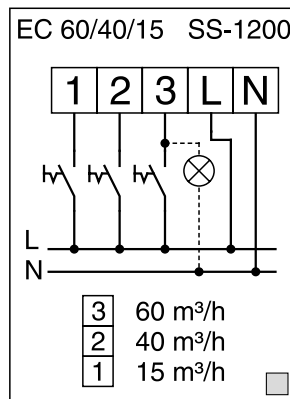
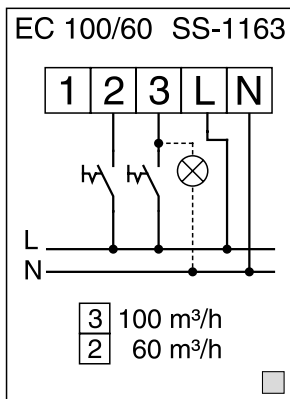
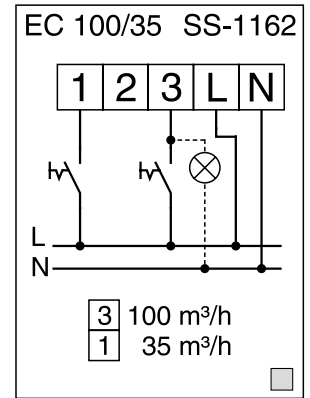
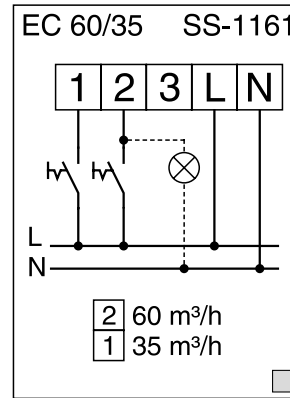
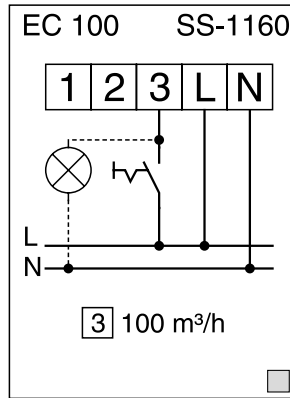
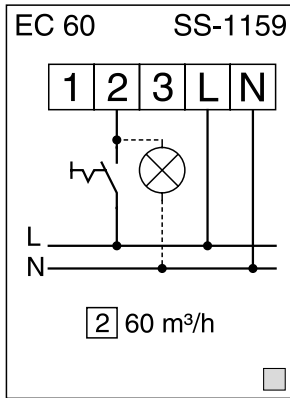
External ZNE/ZNI timer may only be connected on ELS-V fans V 60 and V 100 with one speed. If used in combination with a number of fans, each fan needs its own ZNE/ZNI/ZT timer. The wiring of ELS-V fans in parallel is not permitted.

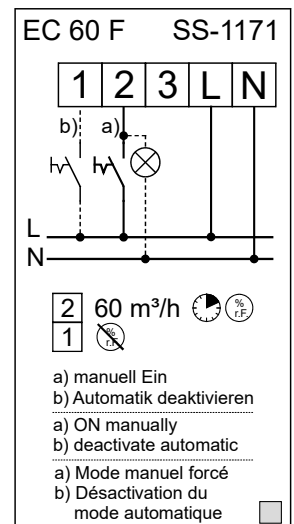
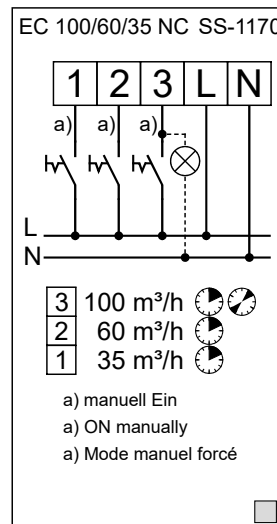
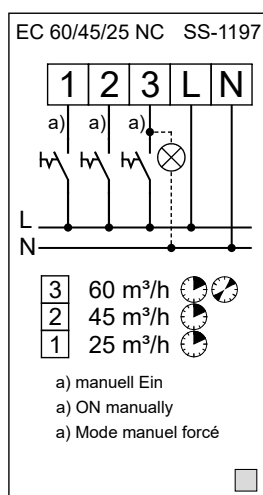
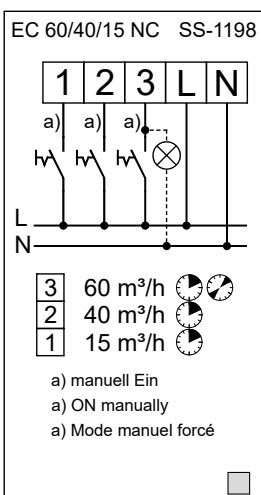
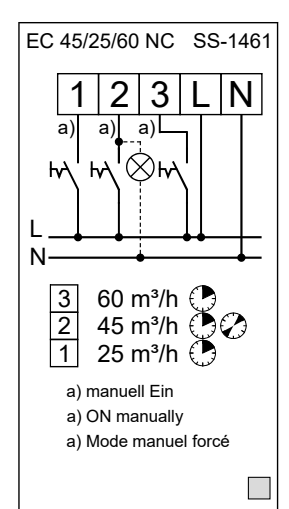
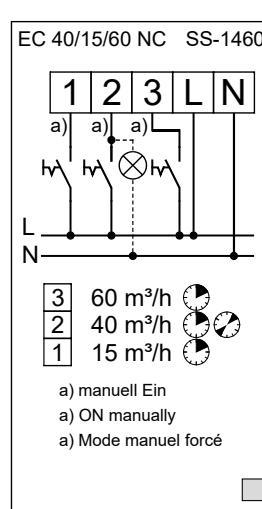
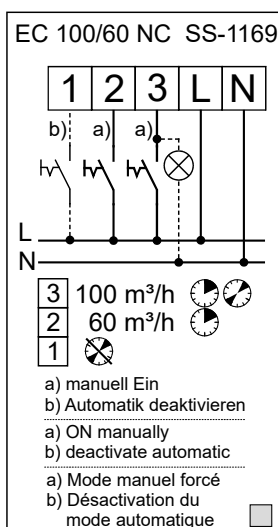
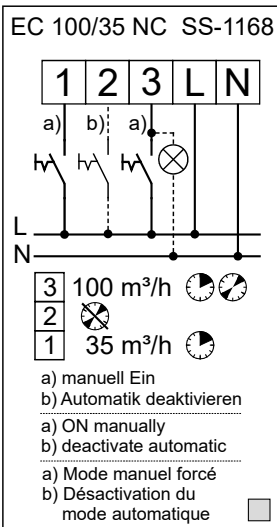
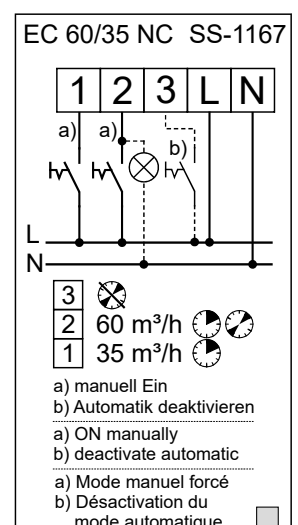
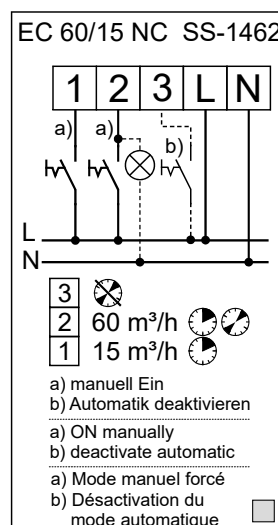
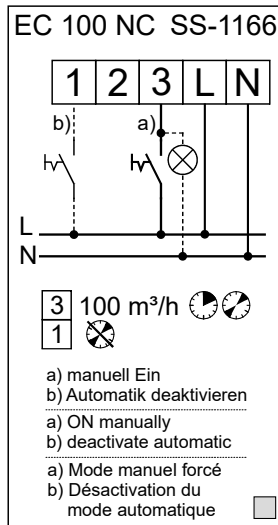
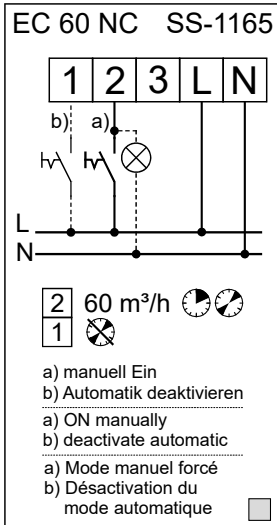
Pour tous types ELS-V à une vitesse un temporisateur extérieur ZNE/ZNI peut être connecté à un V 60 et V 100. Il est nécessaire d'installer un temporisateur ZNE/ZNI/ZT pour chaque ventilateur utilisé. Le branchement en parallèle de plusieurs ventilateurs est interdit.



5.2 Schaltplanübersicht für ELS EC.. Ventilator-Serien

(zutreffendes Verdrahtungsschema für die vorgesehenen Ventilatoren bitte ankreuzen!)





EC 100 F SS-1172

3	100 m³/h		
2			
1			

a) manuell Ein
b) Automatik deaktivieren
a) ON manually
b) deactivate automatic
a) Mode manuel forcé
b) Désactivation du mode automatique

EC 60/15 F SS-1466

3	60 m³/h		
2	15 m³/h		
1			

a) manuell Ein
b) Automatik deaktivieren
a) ON manually
b) deactivate automatic
a) Mode manuel forcé
b) Désactivation du mode automatique

EC 60/35 F SS-1173

3	60 m³/h		
2	35 m³/h		
1			

a) manuell Ein
b) Automatik deaktivieren
a) ON manually
b) deactivate automatic
a) Mode manuel forcé
b) Désactivation du mode automatique

EC 100/35 F SS-1174

3	100 m³/h		
2			
1	35 m³/h		

a) manuell Ein
b) Automatik deaktivieren
a) ON manually
b) deactivate automatic
a) Mode manuel forcé
b) Désactivation du mode automatique

EC 100/60 F SS-1175

3	100 m³/h		
2	60 m³/h		
1			

a) manuell Ein
b) Automatik deaktivieren
a) ON manually
b) deactivate automatic
a) Mode manuel forcé
b) Désactivation du mode automatique

EC 40/15/60 F SS-1463

3	60 m³/h		
2	40 m³/h		
1	15 m³/h		

a) manuell Ein
a) ON manually
a) Mode manuel forcé

EC 40/20/60 F SS-1464

3	60 m³/h		
2	40 m³/h		
1	20 m³/h		

a) manuell Ein
a) ON manually
a) Mode manuel forcé

EC 45/25/60 F SS-1465

3	60 m³/h		
2	45 m³/h		
1	25 m³/h		

a) manuell Ein
a) ON manually
a) Mode manuel forcé

EC 60/40/15 F SS-1213

3	60 m³/h		
2	40 m³/h		
1	15 m³/h		

a) manuell Ein
a) ON manually
a) Mode manuel forcé

EC 60/45/25 F SS-1212

3	60 m³/h		
2	45 m³/h		
1	25 m³/h		

a) manuell Ein
a) ON manually
a) Mode manuel forcé

EC 100/60/35 F SS-1176

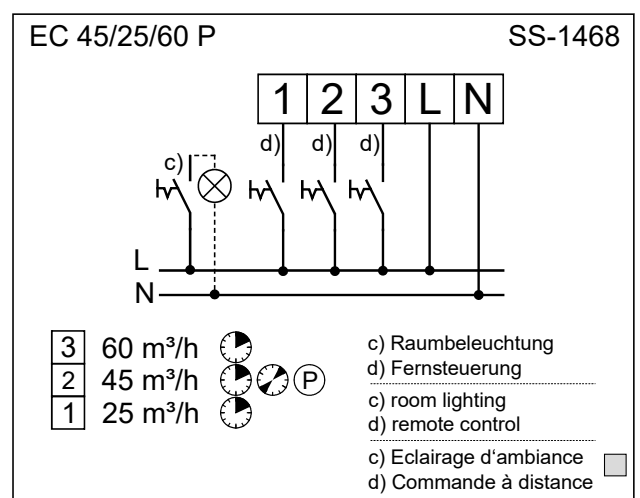
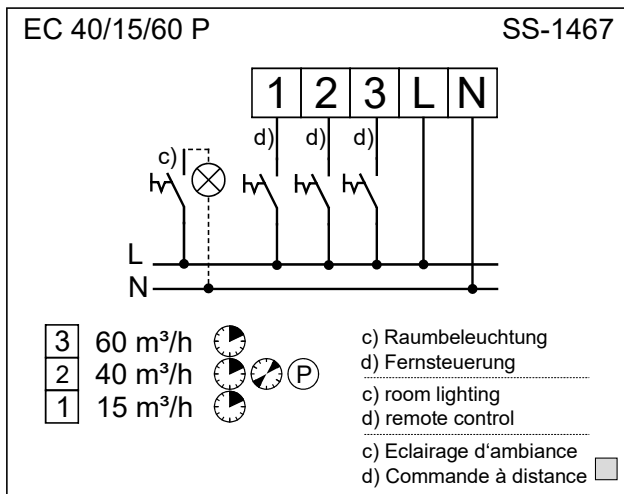
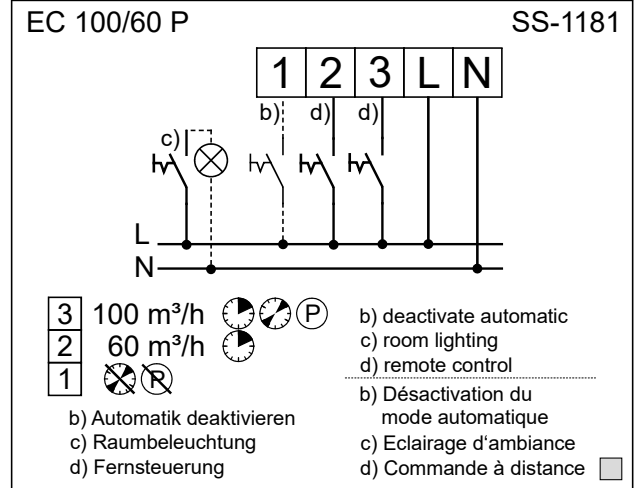
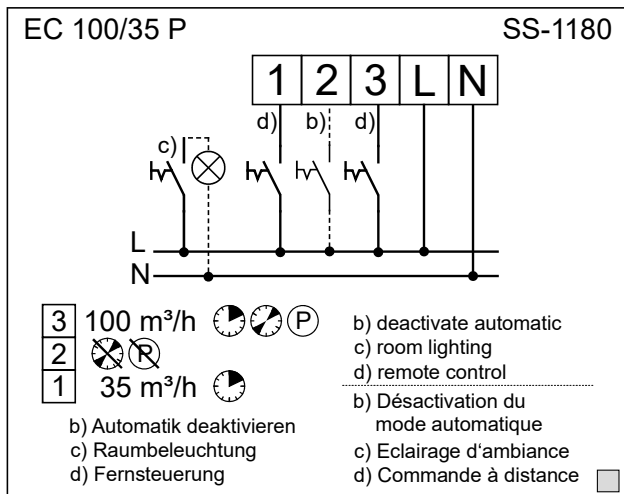
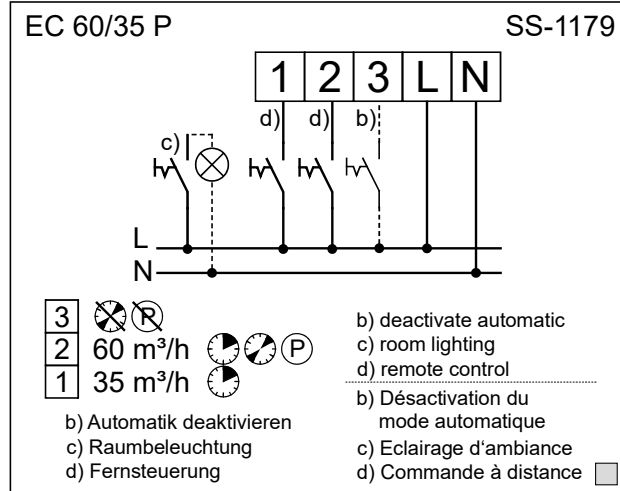
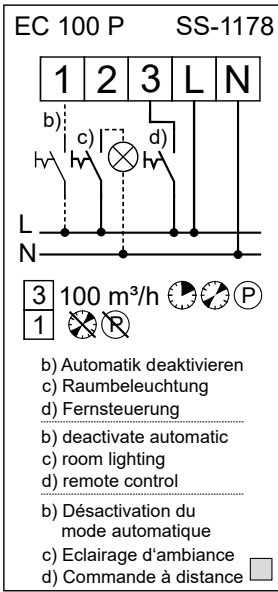
3	100 m³/h		
2	60 m³/h		
1	35 m³/h		

a) manuell Ein
a) ON manually
a) Mode manuel forcé

EC 60 P SS-1177

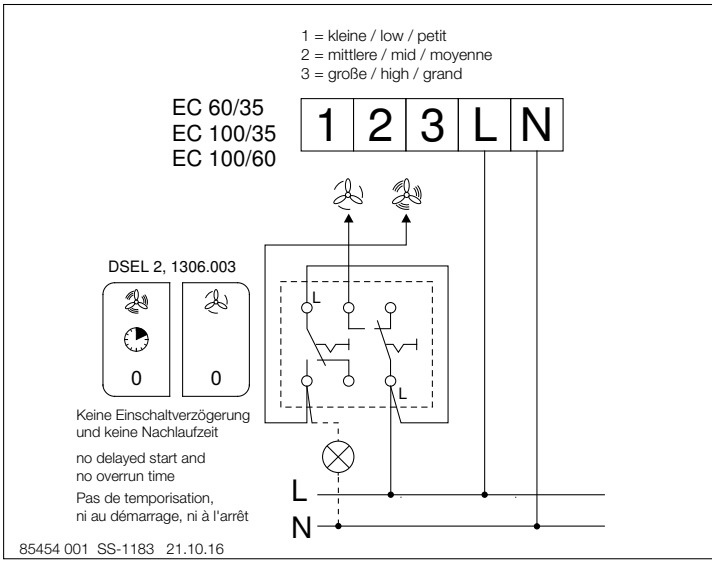
2	60 m³/h			
1				

b) Automatik deaktivieren
c) Raumbeleuchtung
d) Fernsteuerung
b) deactivate automatic
c) room lighting
d) remote control
b) Désactivation du mode automatique
c) Eclairage d'ambiance
d) Commande à distance

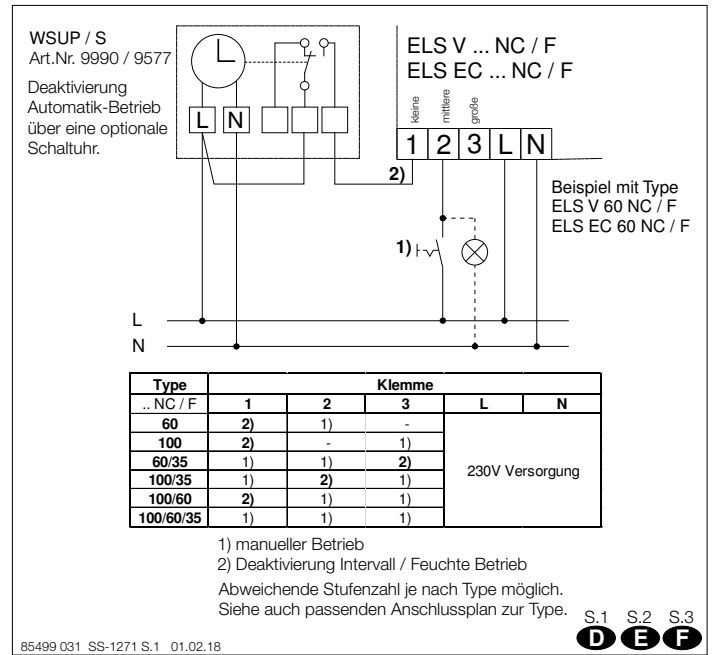


DE

ELS EC.. mit Drehzahl-/Betriebsschalter DSEL 2, zweitourige ohne Zeitfunktion



ELS EC.. mit WSUP





Correct disposal of this product (electrical waste)

This marking shown on the product or its operating and installation Instructions indicates that it should not be disposed with other household waste at the end of its working life. To prevent possible harm to the environment or human health from uncontrolled waste disposal, please separate this from other types of waste and recycle it responsibly to promote the sustainable reuse of material resources.

Household users should contact either the retailer where they purchased this product, or their local government office, for details of where and how they can take this item for environmentally safe recycling.

Business users should contact their supplier and check the terms and conditions of the purchase contract. This product should not be mixed with other commercial waste for disposal.

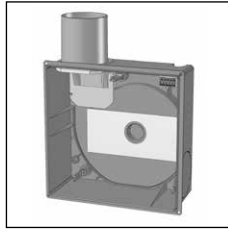
Table of Contents

CHAPTER 1	ELS QUICK OVERVIEW	PAGE 2
1.1	Type overview of flush-mounted casing	Page 2
1.2	ELS accessories	Page 2
CHAPTER 2	GENERAL INSTALLATION AND OPERATING INSTRUCTIONS.....	PAGE 3
2.1	Important information.....	Page 3
2.2	Warning and safety instructions	Page 3
2.3	Warranty claims – Exclusion of liability.....	Page 3
2.4	Regulations – Guidelines.....	Page 3
2.5	Receipt.....	Page 3
2.6	Storage.....	Page 3
2.7	Area of application	Page 3
2.8	Performance data	Page 3
2.9	General information.....	Page 4
2.10	Electrical connection.....	Page 4
2.11	Spare parts.....	Page 4
2.12	Approval	Page 4
CHAPTER 3	ELS SCOPE OF DELIVERY AND ASSEMBLY	PAGE 5
3.1	ELS-GU plastic casing without fire protection.....	Page 5
3.2	Scope of delivery / Packaging unit, Fig. 1	Page 5
CHAPTER 4	INSTALLATION	PAGE 5
4.1	Installation location / position	Page 5
4.2	Fitting position (turned left or right by 90°).....	Page 6
4.3	Conversion ELS-GU, discharge to back.....	Page 7
4.4	Conversion Second room connection	Page 8
4.5	Conversion WC extraction	Page 8
4.6	Install mounting bracket ELS-MHU for flush-mounted casing.....	Page 9
4.7	Install mounting holder ELS-MB for plasterboard systems	Page 10
4.8	ELS installation description for cladded wall	Page 11
4.9	Install plasterboard adapter ELS-VA and spacer frame ELS-AGR to ELS-GU.....	Page 12
4.10	Installation of plasterboard cover ELS-PB	Page 13
4.11	Wall / ceiling installation ELS-GU.....	Page 13
4.12	Connecting duct (Aluflex ducting)	Page 14
4.13	Connection cable.....	Page 14
CHAPTER 5	WIRING DIAGRAM OVERVIEW FOR ELS V.. FAN SERIES	PAGE 15
5.1	Wiring diagram overview for ELS V..	Page 16
5.2	Wiring diagram overview for ELS EC.. fan series	Page 17

CHAPTER 1

ELS QUICK OVERVIEW

1.1 Type overview of flush-mounted casing

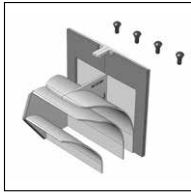


ELS-GU
Flush-mounted casing
Plastic

Ref. no. 8111

PAGE 5

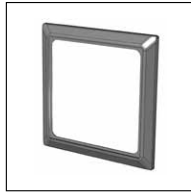
1.2 ELS accessories



ELS-ARS
Conversion kit for mounting in ELS-V... discharge to back, consisting of guide plate and 4 plastic rivets for metal nozzles.

Ref. no. 8185

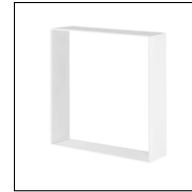
PAGE 7



ELS-AGR
Spacer frame, for fixing between wall and inner facade, if the flush-mounted casing protrudes over the plaster.

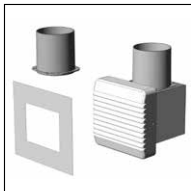
Ref. no. 8193

PAGE 12



ELS-UPA
Flush-mounted spacer frame for flush-mounted casing. Used when ELS-GU and ELS-GUBA are installed too deep.

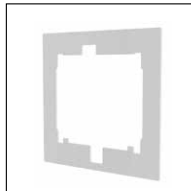
Ref. no. 7332



ELS-ZS
Second room kit, consisting of spigots for second room connection, extraction unit and foil insert⁽¹⁾ for air regulation.

Ref. no. 8186

PAGE 8



ELS-PB
Plasterboard cover, for covering gaps if casing cut-outs have been unclearly plastered/tiled or if they are too large.

Ref. no. 8194

PAGE 13



ELS-APASA
Surface-mounted adapter with side inlet for ELS-GU and ELS-GUBA.

Ref. no. 7328



ELS-WCS
WC extraction kit, consisting of 90° bend with DN 50, reduction DN 40 and 30.

Ref. no. 8191

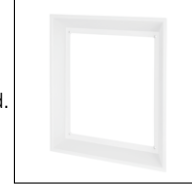
PAGE 8



ELS-ZAS
Second room connection spigots required if ELS-ZS is not used. DN 75/80

Ref. no. 8184

PAGE 8



ELS-VSR
Sunken frame for flush-mounted wall and ceiling installation of inner facade, suitable for ELS-GU and ELS-GUBA.

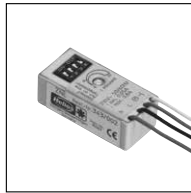
Ref. no. 7322



ELS-MHU
Mounting bracket, flush-mounted for fixing casing to wall or ceiling.

Ref. no. 8187

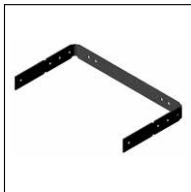
PAGE 9



ELS-ZNE
Electronic overrun timer with variable overrun times
Installation: Flush-mounted box behind switch

Ref. no. 0342

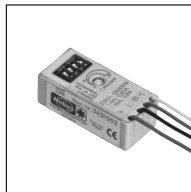
PAGE 16



ELS-MB
Mounting holder, for plasterboard and flush-mounted installation. Can be used for all common plasterboard systems

Ref. no. 8188

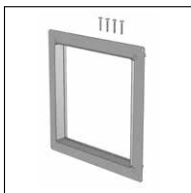
PAGE 10



ELS-ZNI
Electronic interval timer with adjustable interval and overrun times
Installation: Flush-mounted box behind switch

Ref. no. 0343

PAGE 16



ELS-VA
Plasterboard adapter, for retrospective installation in plasterboard

Ref. no. 8189

PAGE 12

CAUTION

External switches ZNE/ZNI must only be used for single-speed fans V 60 and V100.

NOTE

⁽¹⁾ When using the second room kit ELS-ZS, the foil insert must be kept in the flush-mounted box until final assembly!

CHAPTER 2

GENERAL INSTALLATION AND OPERATING INSTRUCTIONS



2.1 Important information

To ensure safety and correct operation please read and observe the following instructions carefully before proceeding. **The electrical connection must be fully isolated from the power supply up to the final assembly!** Once installation is complete, place the installation and operating instructions and accessories for the final assembly in the ELS casing and close the casing with plaster protection cover until the final assembly. After the final assembly, the installation and operating instructions must be issued to the operator (tenant/owner).

 **DANGER**
 **WARNING**
 **CAUTION**
ATTENTION

2.2 Warning and safety instructions

The adjacent symbol is a safety-relevant warning symbol. All safety regulations and/or symbols must be absolutely adhered to, so that any dangerous situations are avoided.

 **DANGER**

Indicates dangers which will **directly result in death or serious injury** if the safety instruction is not followed.

 **WARNING**

Indicates dangers which can **result in death or serious injury**.

 **CAUTION**

Indicates dangers which can result in **injuries** if the safety instruction is not followed.

ATTENTION

Indicates dangers which can result in **material damage** if the safety instruction is not followed.

2.3 Warranty claims – Exclusion of liability

If the preceding instructions are not observed all warranty claims and accommodation treatment are excluded. This also applies to any liability claims extended to the manufacturer.

The use of accessories not offered or recommended by Helios is not permitted. Potential damages are not liable for warranty.

2.4 Regulations – Guidelines

If the product is installed correctly and used to its intended purpose, it conforms to all applicable regulations and CE guidelines at its date of manufacture.

2.5 Receipt

Please check delivery immediately on receipt for accuracy and damage. If damaged, please notify carrier immediately. In case of delayed notification, any possible claim may be void.

2.6 Storage

When storing for a prolonged time the following steps are to be taken to avoid damaging influences:

Sealing of bare parts with anti-corrosion agent, motor protection with dry, air-dustproof packaging (plastic bag with drying agent and moisture indicators). The storage place must be waterproof, vibration-free and free of temperature variations.

When storing for several years or motor standstill, an inspection of the bearings and possible bearing replacement are absolutely necessary before commissioning. Furthermore, an electrical inspection must be carried out according to VDE 0701 and VDE 0530.

When transshipping (especially over longer distances), it must be checked whether the packaging is suitable for the method and manner of transportation.

Damages due to improper transportation, storage or commissioning must be verified and are not liable for warranty.

2.7 Area of application

The units are designed for the ventilation of living spaces, especially sanitary rooms and domestic kitchens according to DIN 18017, pt.3. In case of operation under difficult condition, e.g. high humidity, longer standstill periods, heavy contamination, excessive strain due to climatic influences (e.g. operating temperature > 40 °C) as well as technical and electronic influences, consultation and approval is required, since the series is not suitable for this. The entire fan corresponds to protection category IPX5 (jet-water protection), protection class II and it may be installed in zone 1 wet rooms according to VDE 0100 pt. 701.

The unit must only be used according to its intended purpose!

2.8 Performance data

The unit must be installed correctly with correctly designed extract air ducting and sufficient supply air flow to achieve the optimum performance.

When using a vented fire place (chimney) in a ventilated room, there must be sufficient supply air for all operating conditions (consult chimney sweep).

Different versions and unfavourable installation and operating conditions can lead to a reduction of output. In accordance with DIN 18017, pt. 3, the flow rate for the simultaneous operation of multiple fan units in a line and caused by external influences may be up to 15 % below the planned flow rate.

The catalogue noise levels are A-rated sound power levels L_{WA} (according to DIN 45 635 pt.1). Data in A-rated sound pressure L_A contain room-specific properties. These significantly affect the adjusting noise.

Information on duct systems for ventilation systems with common extract air ducts

The ventilation system must be designed according to DIN 18017, pt. 3. The extract air lines consist of the connecting lines for the fans and the common extract air line (main line). The line section above the highest unit connection is described as the discharge line and must be vented via the roof.

NOTE 

Extract air lines must be leak-proof, stable and made from fireproof material class A according to DIN 4102 for more than two full floors. They must be provided or thermally insulated so that no condensation damage occurs. A sufficient number of cleaning openings with leak-proof closures must be positioned so that the extract air lines can be cleaned easily. Screwable cleaning openings are not permitted.

The main line should be straight and vertical with a constant cross-section. In case the main line is not vertical, it must be mathematically verified that the requirements according to DIN 18017, pt.3, section 3.1.3 are fulfilled. When measuring the main line, it is required that all fans are simultaneously operated at full output. Throttle devices are not permitted.

The diameter of the main line can be determined from the dimensioning diagram (Helios main catalogue). In this respect, it should be noted that there are increased pressure losses for a discharge line length over 1.5 m and a floor height over 2.75 m, which must be compensated for with a larger main line cross-section.

The Helios ELS software can be used for dimensioning. Available via the Helios website: www.heliosventilatoren.de. Maximum two ELS fan units per floor can be connected to a common main line. The ventilation of other rooms in an apartment must not take place via the same fan that is used to ventilate the bathroom and toilet. Observe minimum bending radius of connecting lines $R = DN$.

The design and installation of ventilation system must comply with the building acoustics regulations (DIN 4109 sound insulation in building construction).

NOTE **2.9 General information**

a.) If the casings are used in highly resonant lining boards (e.g. chipboard, gypsum or fibre silicate boards), then the transmission of structure-borne sound must be prevented with elastic spacers.

b.) Supply air feed: Each room for ventilation must have a non-closable air vent opening of 150 cm² free cross-section.

DANGER **2.10 Electrical connection**

The unit must be fully isolated from the power supply before all maintenance and installation work or before opening the terminal compartment! The electrical connection must only be carried out by an authorised electrician according to the information in the enclosed wiring diagrams.

Observe the yellow label stick in the casing!

The relevant standards, safety regulations (e.g. DIN VDE 0100) and the technical connection regulations of the energy supply companies must be observed. An all-pole mains switch/isolator, with at least a 3 mm contact opening (VDE 0700 T1 7.12.2 / EN 60335-1) is mandatory. The rated voltage and frequency must be consistent with the information on the type plate. The power cable must be introduced so that, in case of water exposure, water entry along the power-supply cable is impossible. The cable must never be placed over sharp edges. The units are protection type IPX5 (jet water-proof) and correspond to protection class II.

The electrical connection is carried out at the connection terminals in the casing. The corresponding wiring diagram for the respective fan type and casing must be observed. A control unit parallel to the light is recommended in rooms without windows (exceptions: ELS-VF, ELS-VP).

The electrical connection must be fully isolated from the mains power supply until final assembly!

2.11 Spare parts**Spare permanent filter ELF-ELSD**

Spare filter Packaging unit: 2 pcs, washable

Ref. no. 8190

Spare air filter for second room intake unit ELS-ZS

1 kit = 5 pcs

Ref. no. 3042

NOTE 

Spare filters can be ordered online at www.ersatzluftfilter.de

2.12 Approval

General technical approval, DIBt (German Institute for Structural Engineering).
Approval number: **Z-51.1-193**

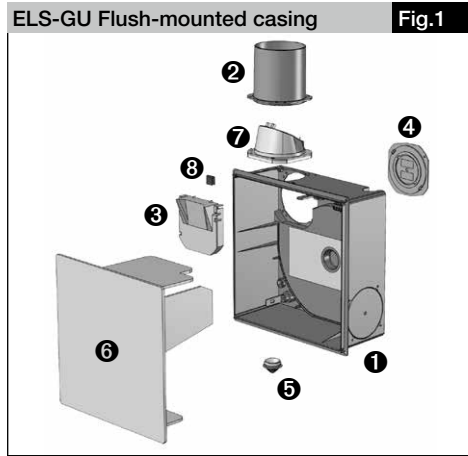
CHAPTER 3

ELS SCOPE OF DELIVERY AND ASSEMBLY

3.1 ELS-GU plastic casing without fire protection

- suitable for installation in buildings without fire protection requirements pursuant to LBO (regional building code).
- suitable for installation in buildings with fire protection requirements pursuant to LBO in conjunction with the installation of fire damper ELS-D.

3.2 Scope of delivery / Packaging unit, Fig.1

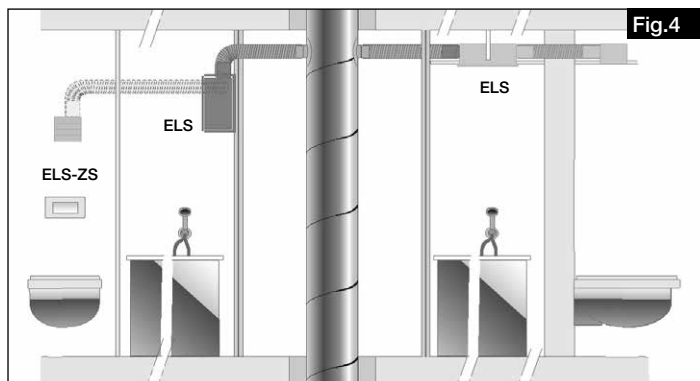
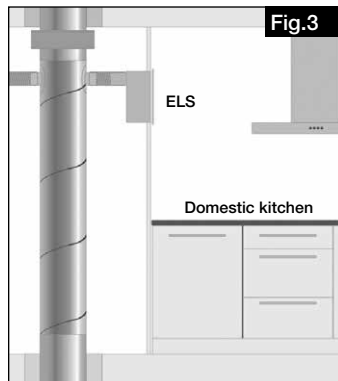
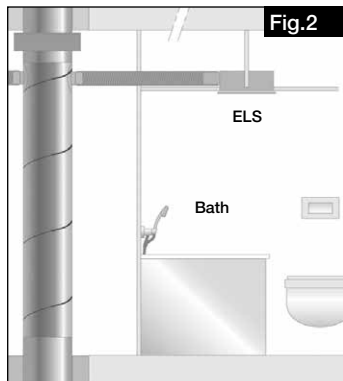


- ❶ Flush-mounted casing ELS-GU with electrical plug connection
- ❷ Discharge spigot convertible
- ❸ Ramp
- ❹ Backdraught shutter convertible with bayonet lock
- ❺ Cable grommet
- ❻ Plaster protection cover against contamination
- ❼ Valve casing with airtight backdraught shutter
- ❽ Balancing weight

CHAPTER 4

INSTALLATION

4.1 Installation location / position



NOTE

If the ELS casings are used in highly resonant lining boards (e.g. chipboard, gypsum or fibre silicate boards), then the transmission of structure-borne sound must be prevented with elastic spacers.

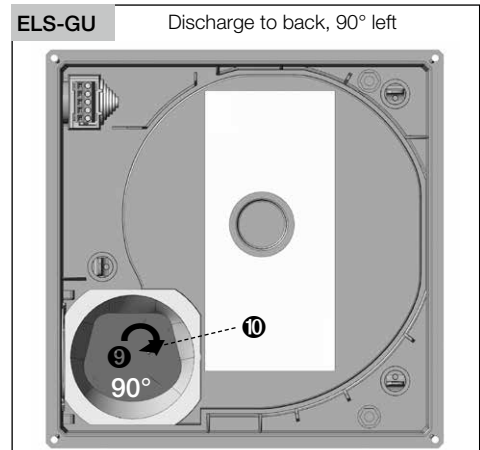
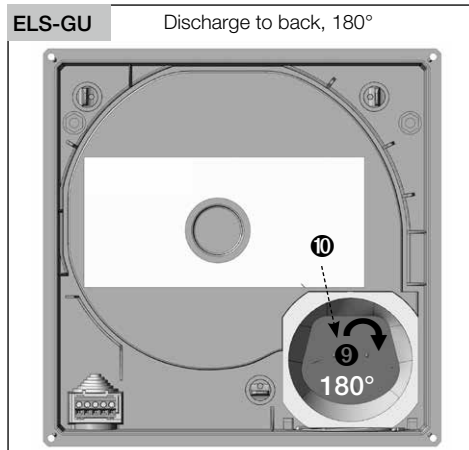
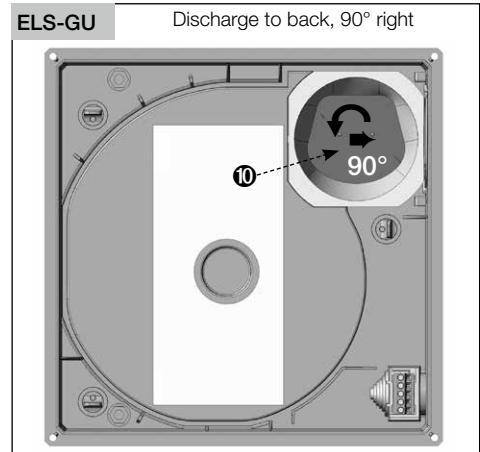
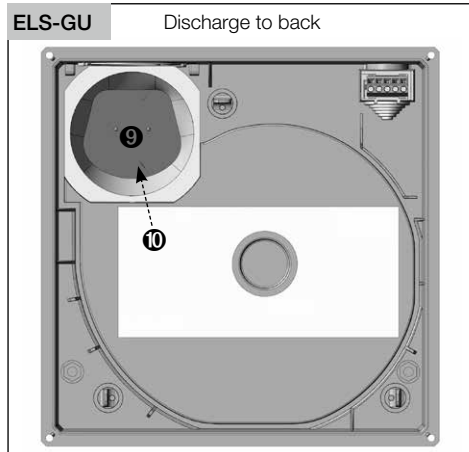
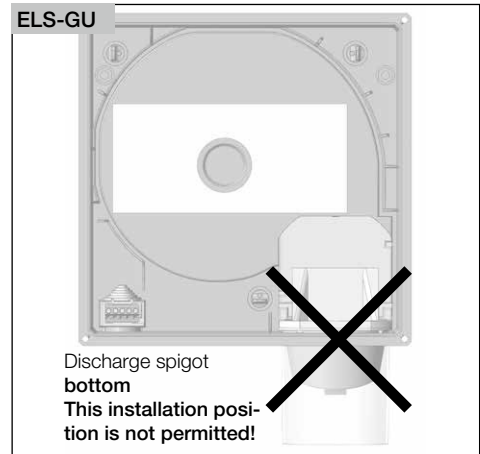
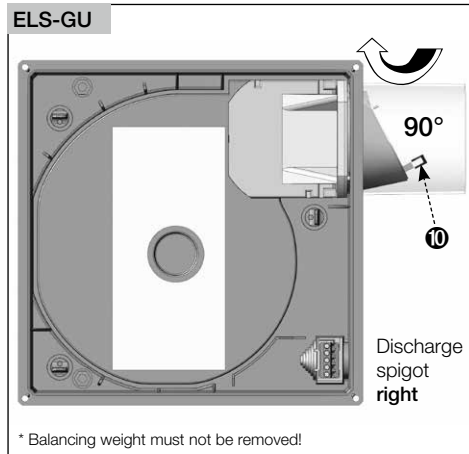
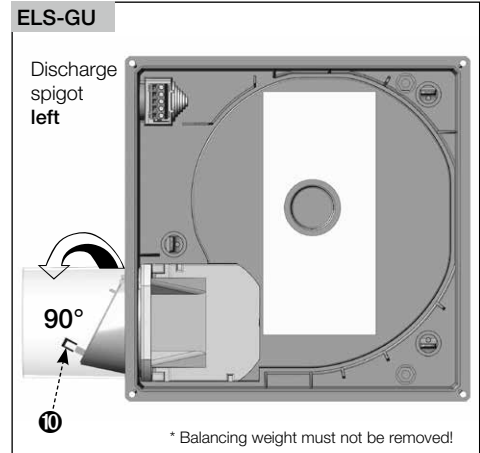
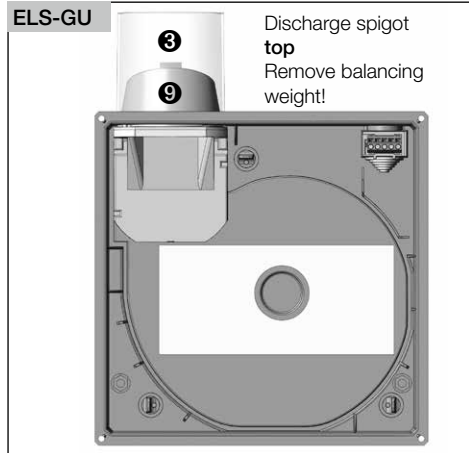
A distance of 20 cm from the ELS casing to the wall and ceiling is recommended for the side inflow.

ATTENTION

4.2 Fitting position (turned left or right by 90°).

Turn valve casing with backdraught shutter by 90°.

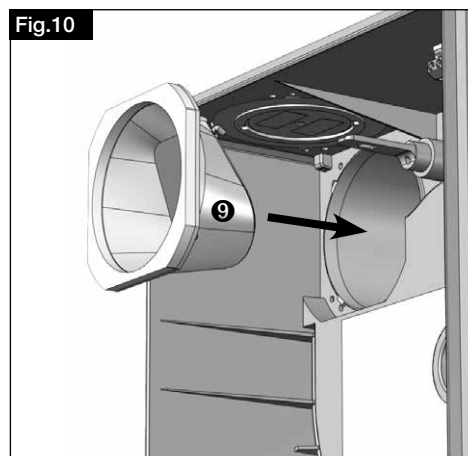
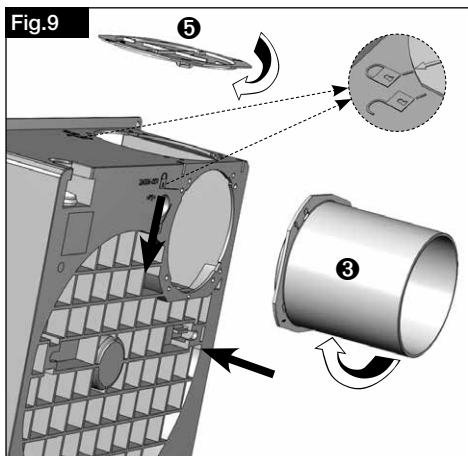
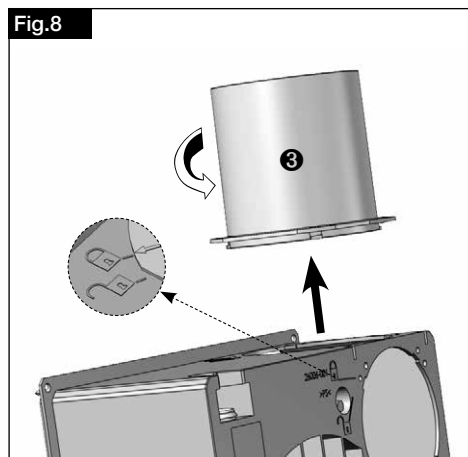
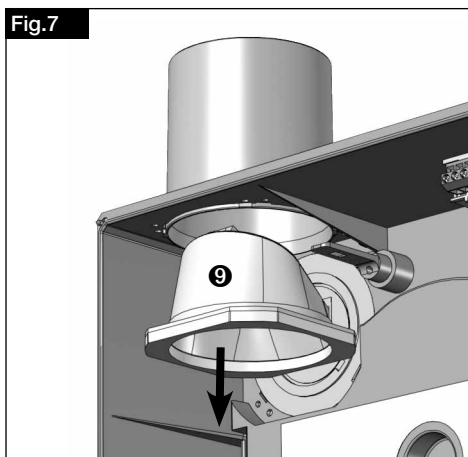
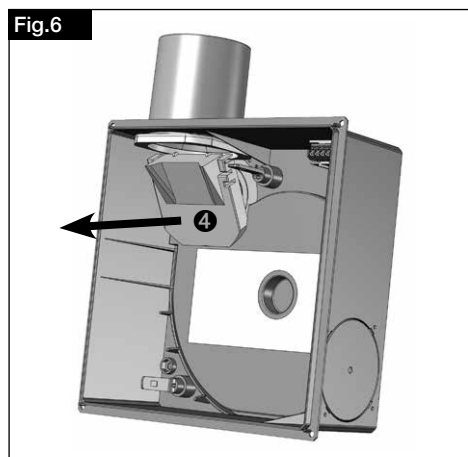
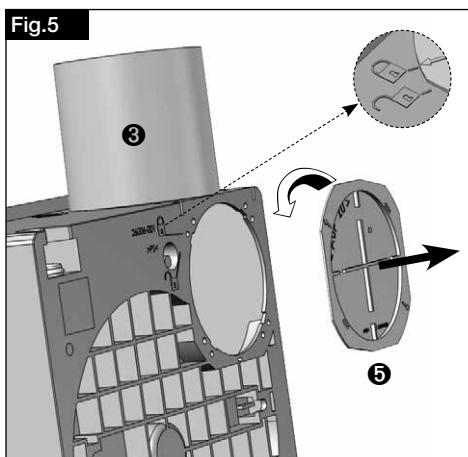
The balancing weight must be applied in all modified fitting positions.



4.3 Conversion ELS-GU, discharge to back

NOTE

- Accessory ELS-ARS required. ELS-ARS is required for final assembly of spiral insert.
- Keep in flush-mounted casing if provided.
- Ramp (Position ->) has no other use!

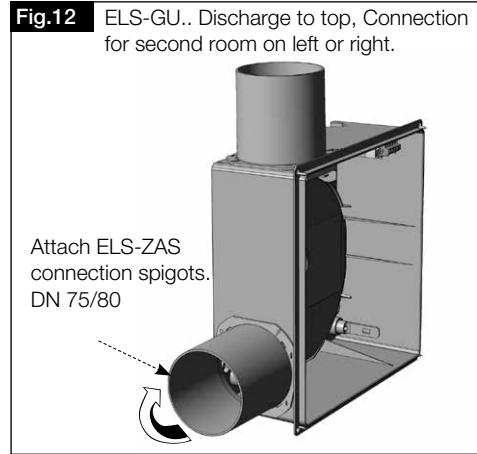
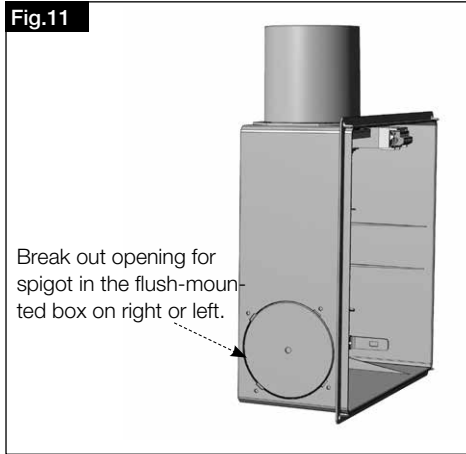


4.4 Conversion Second room connection

- Accessory ELS-ZS or ELS-ZAS required.

Seal and make connection duct Aluflex/Steelflex DN 80 airtight.

NOTE



4.5 Conversion WC extraction

- Accessory ELS-WCS or ELS-ZAS required, depending on connection duct used.

Local regulations must be considered for the WC installation situation (Fig.15)!

Cistern with junction at flush pipe required.

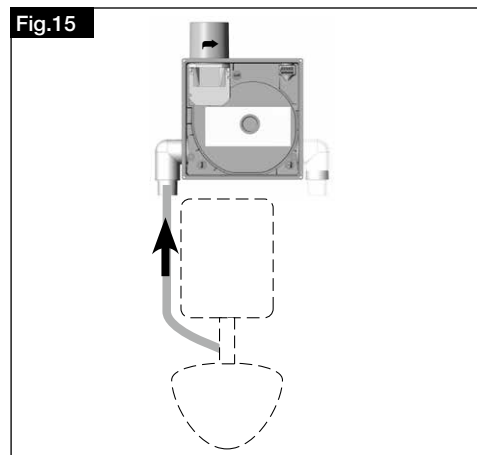
The flush pipe can also be swapped on the construction site! Speak with your cistern supplier.

ATTENTION



NOTE

The foil insert from ELS-ZS could be used appropriately to adjust the air volume (consult factory).



4.6 Install mounting bracket ELS-MHU for flush-mounted casing

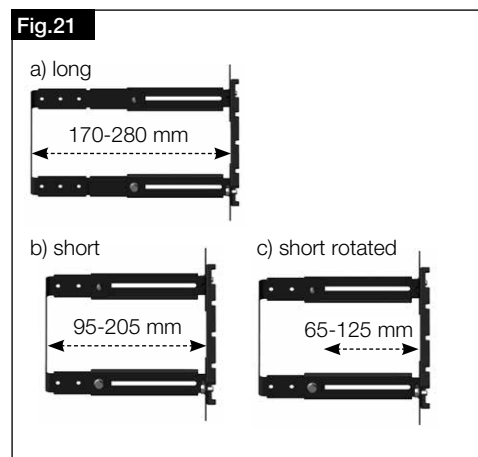
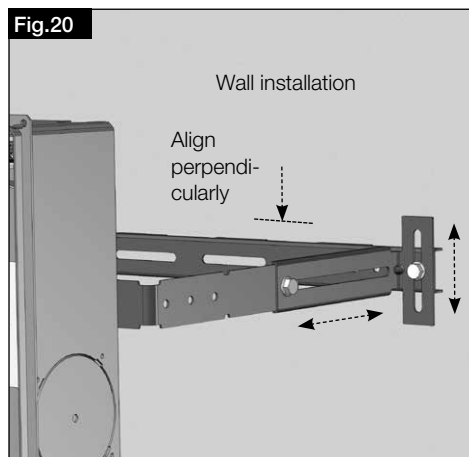
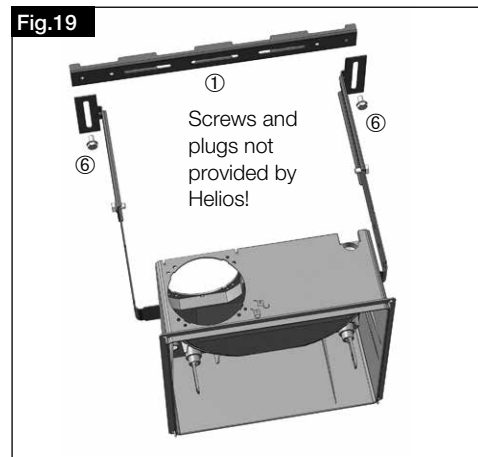
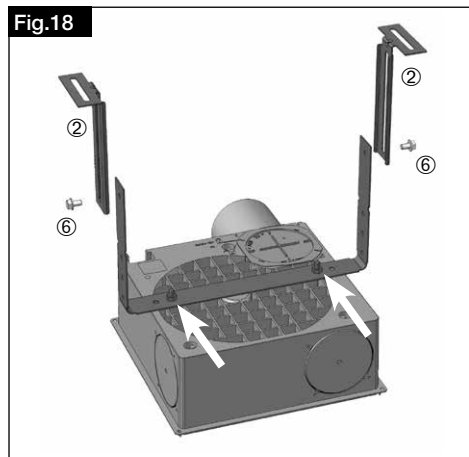
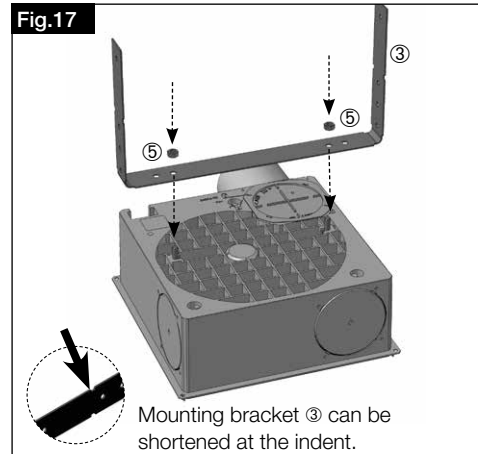
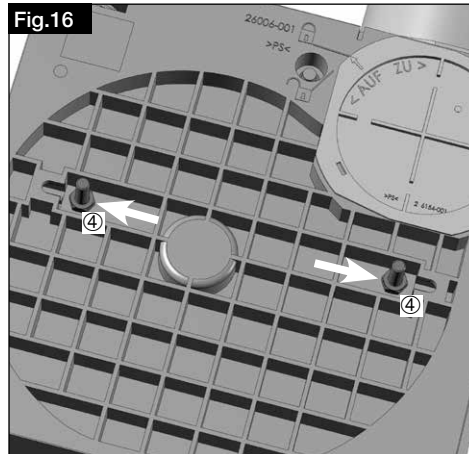
Required for flush-mounting of ELS-GU in shaft, in case of thin brick linings, cladding or ceiling.

Scope of delivery:

- ① Wall bracket
- ② Side bar
- ③ Mounting bracket
- ④ 2x hexagon head screw M6 x16
- ⑤ 2x hexagon nut M6
- ⑥ 4x screws M6x10 (self-tapping)

NOTE

Wall-plugs, screws are not provided by Helios!



4.7 Install mounting holder ELS-MB for plasterboard systems

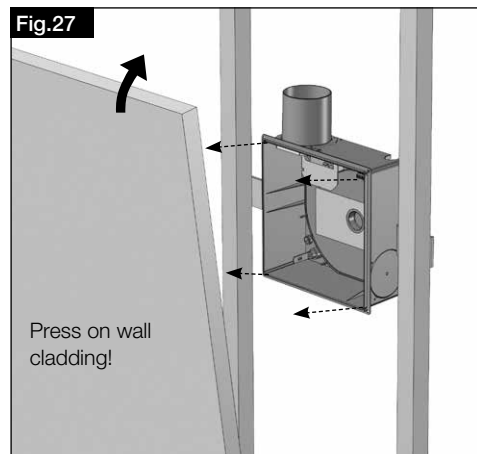
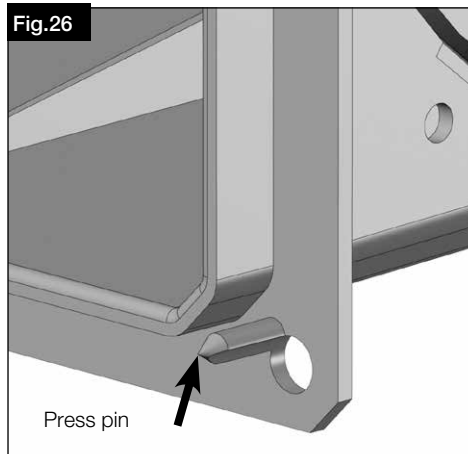
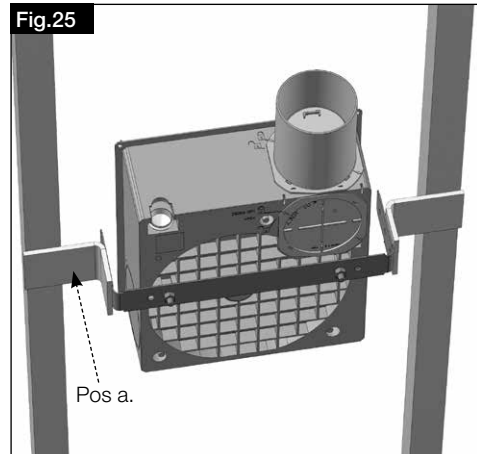
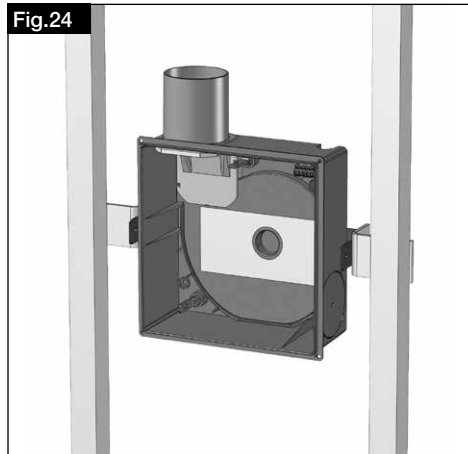
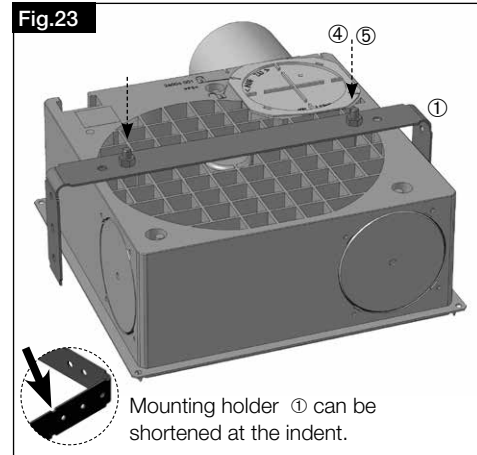
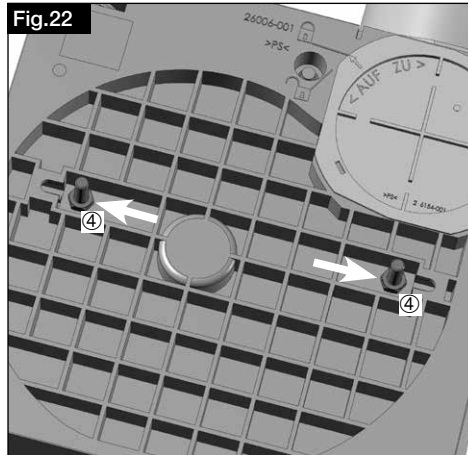
Scope of delivery:

- ① Mounting holder
- ④ hexagon head screw 2x
- ⑤ hexagon nut 2x

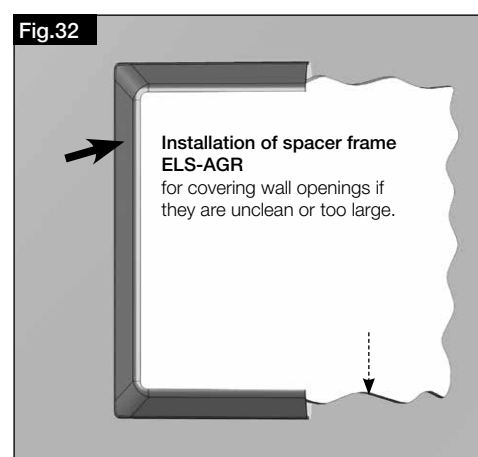
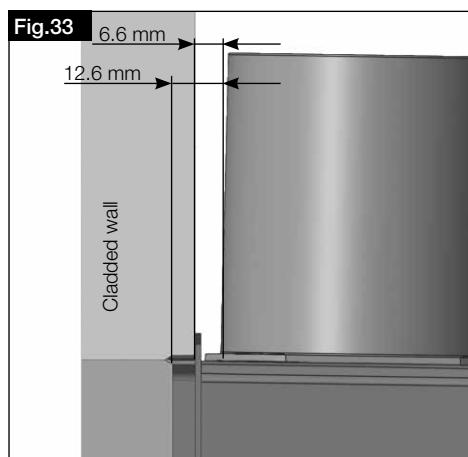
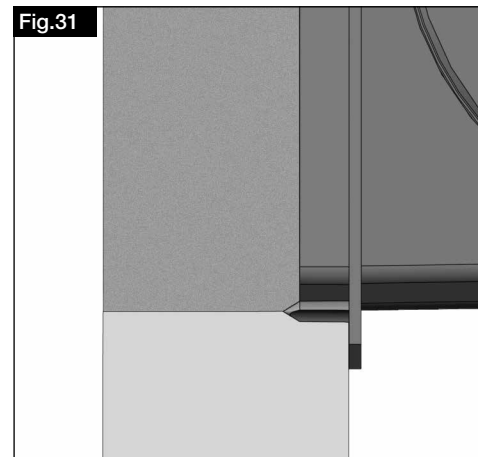
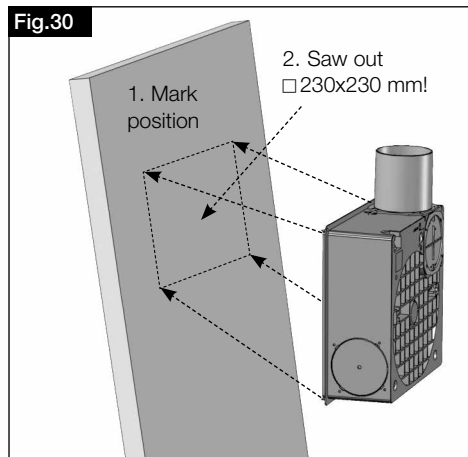
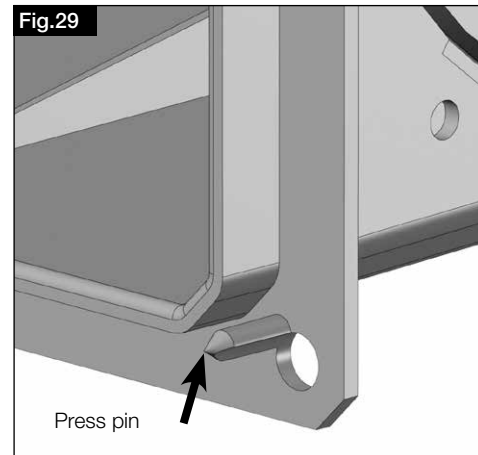
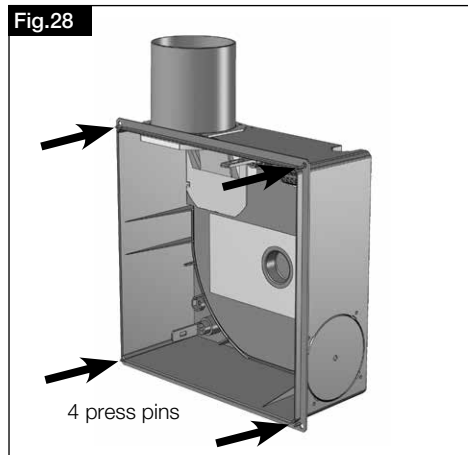
Wall-plugs, screws are not provided by Helios!

NOTE

Fixing to plasterboard systems takes place with plasterboard system specific brackets or wall holders (Pos a.).

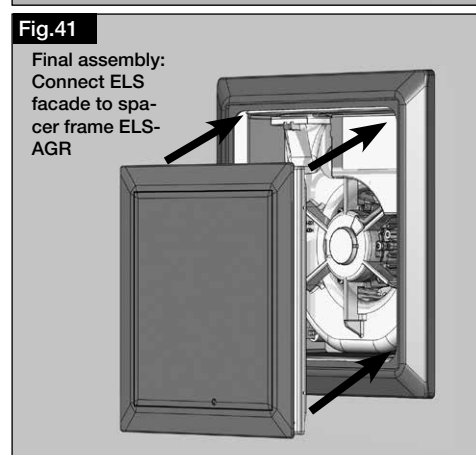
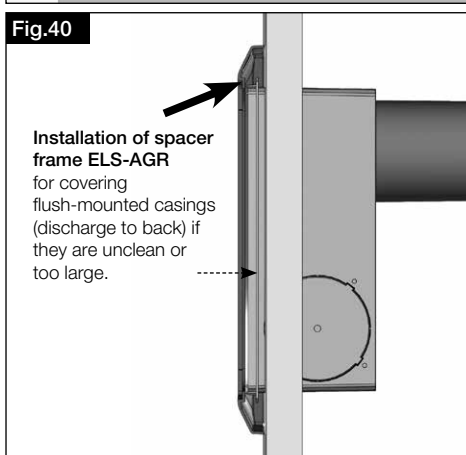
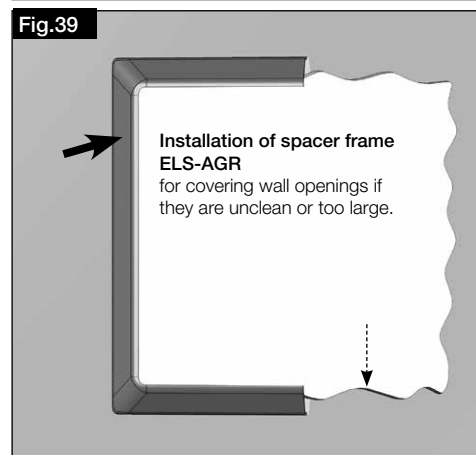
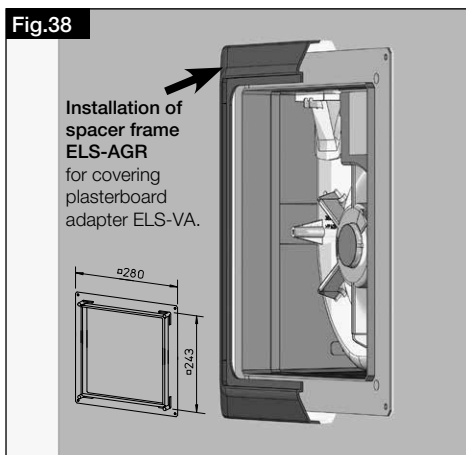
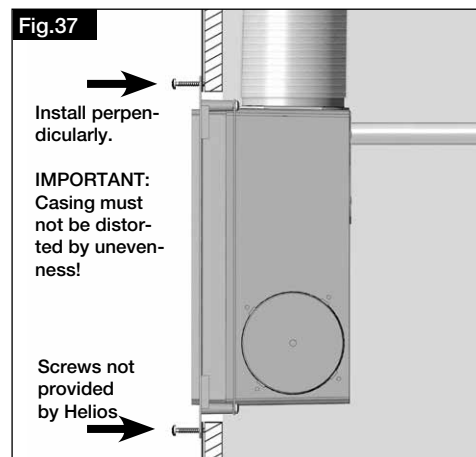
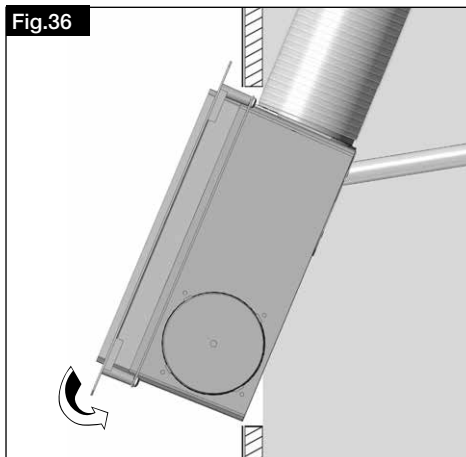
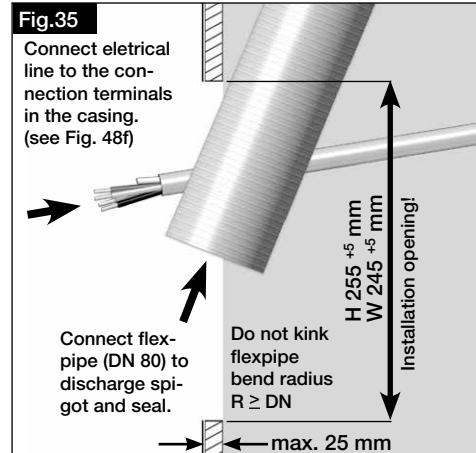
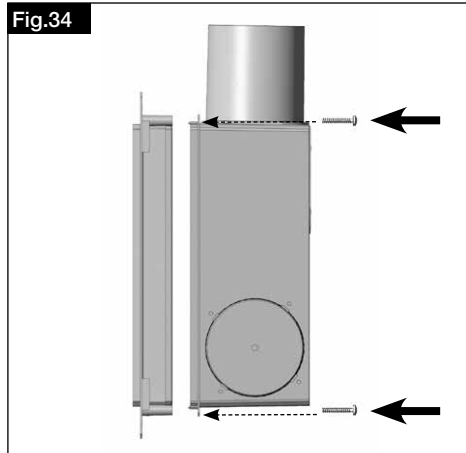


4.8 ELS installation description for cladded wall



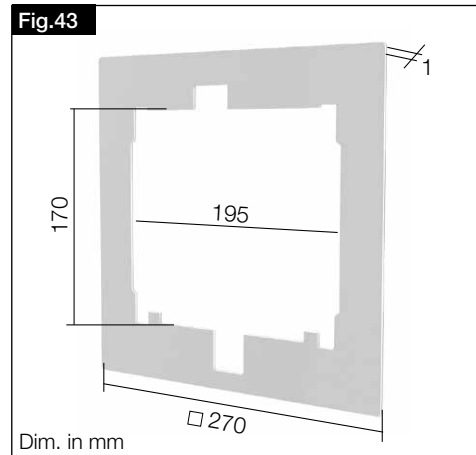
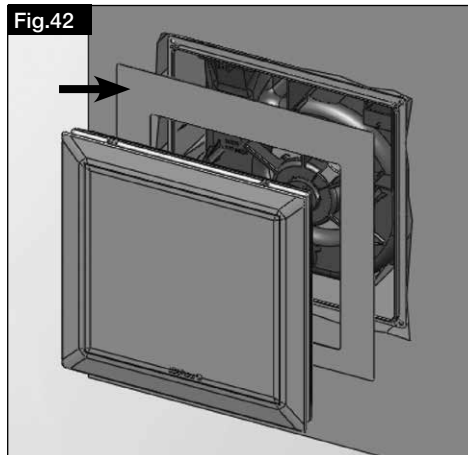
4.9 Install plasterboard adapter ELS-VA and spacer frame ELS-AGR to ELS-GU

Installation: Plasterboard adapter **ELS-VA** to front-side flush-mounted casing insert in cladded sanitary walls. Kit consists of plasterboard adapter and four plastic screws.



4.10 Installation of plasterboard cover ELS-PB

The ELS-PB plasterboard cover is used for covering gaps in case of casing cut-outs which have been uncleanly plastered, tiled or if they are too large, which cannot be completely covered by the inner facade. The plaster cover is fixed between the wall/ceiling and ELS inner facade.

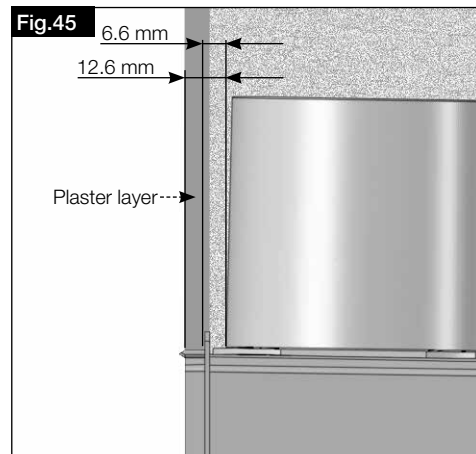
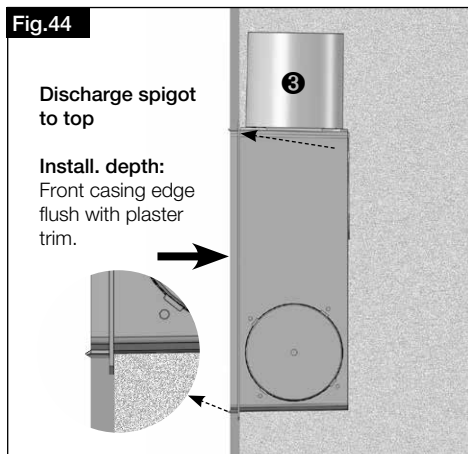


4.11 Wall / ceiling installation ELS-GU...

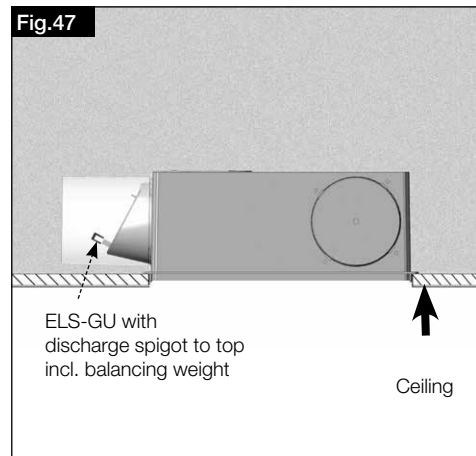
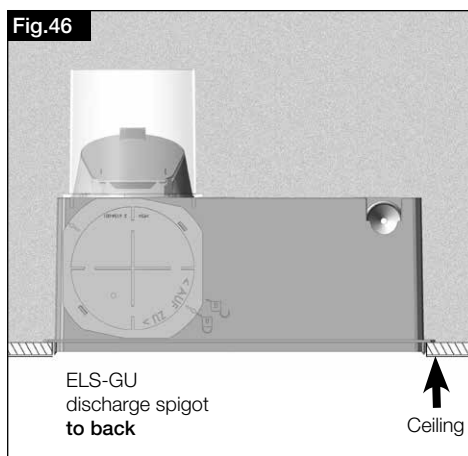
NOTE

Precisely align desired position and firmly tighten fixing elements. In case of lightweight ceilings, insert sound-insulating material between ceiling and flush-mounted casing.

Wall installation:



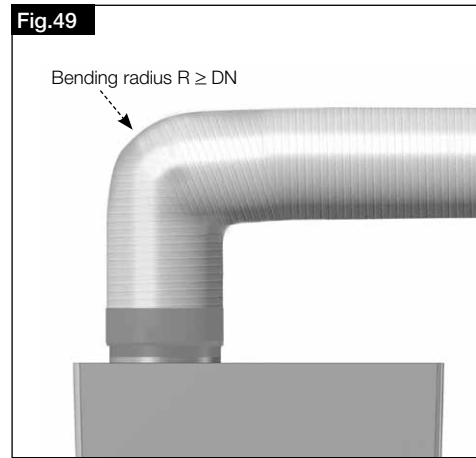
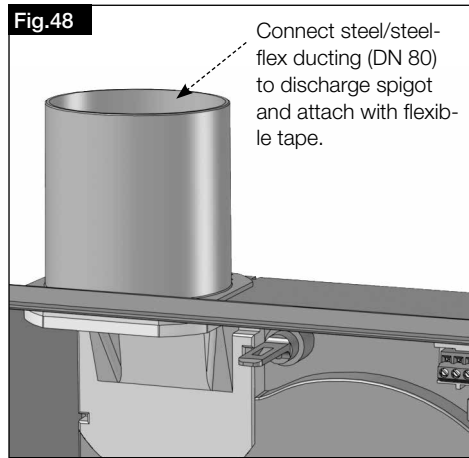
Ceiling installation:



4.12 Connecting duct (Aluflex ducting)

NOTE

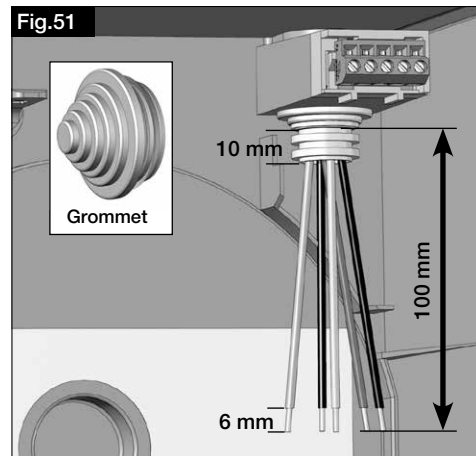
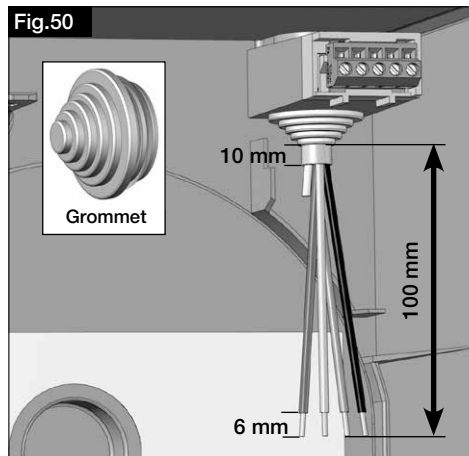
Observe bending radius $R \geq DN$ of the connection cable!



4.13 Connection cable

NOTE

Cut circular grommet according to relevant electrical supply line or ductwork. IP protection is only achieved when the cable grommet is air-tight with the cable or ductwork inserted!



The connection cable must be stored so that water cannot penetrate along the cable in case of water exposure. The cable must not pass over sharp edges!

DANGER

The electrical connection must be isolated from the mains power supply until final assembly!

The relevant standards, safety regulations (e.g. DIN VDE 0100) and the technical connection regulations of the energy supply companies must be observed. An all-pole mains switch/isolator, with at least a 3 mm contact opening (VDE 0700 T1 7.12.2 / EN 60335-1) is mandatory. The rated voltage and frequency must be consistent with the information on the type plate.

The accessory parts and installation and operating instructions must be placed in the ELS casing and closed away with the cleaning protection cover when assembly is complete!

IMPORTANT NOTE

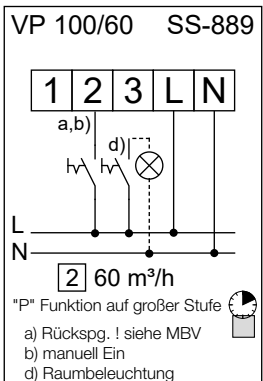
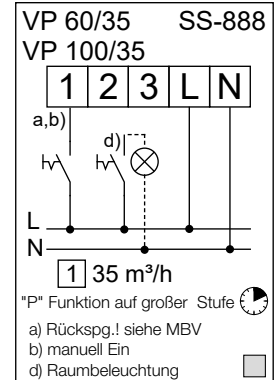
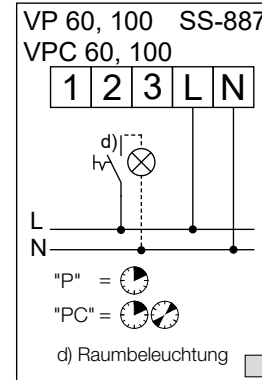
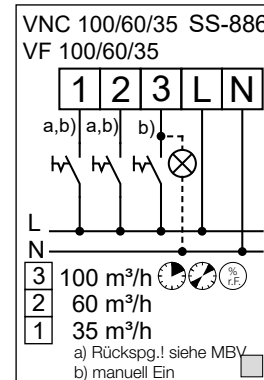
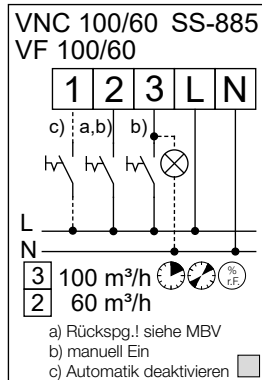
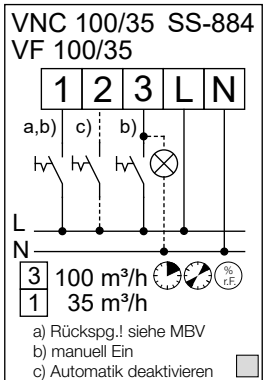
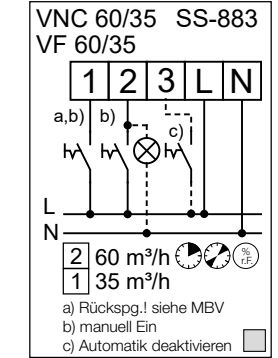
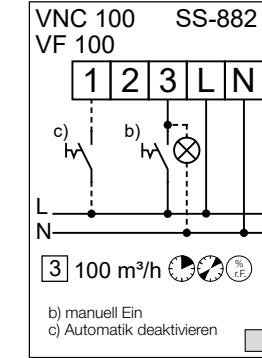
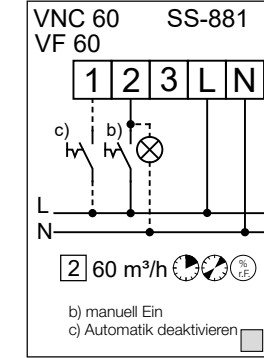
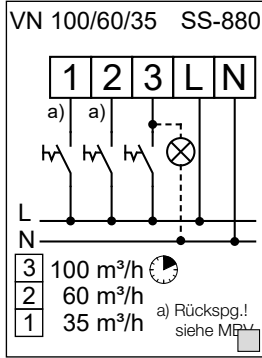
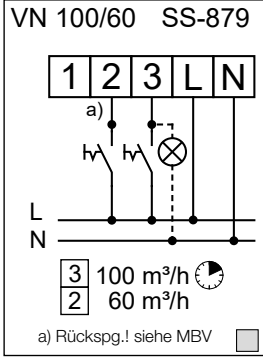
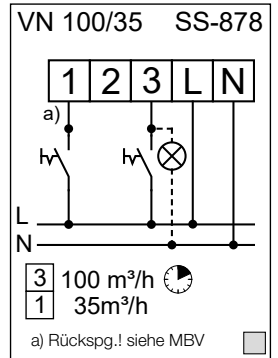
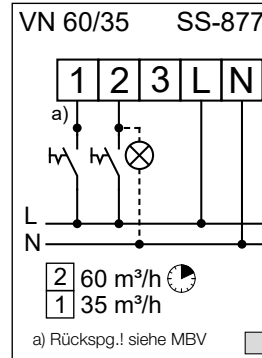
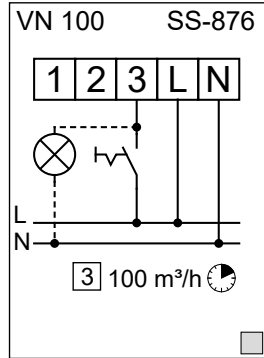
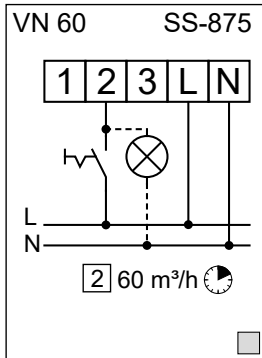
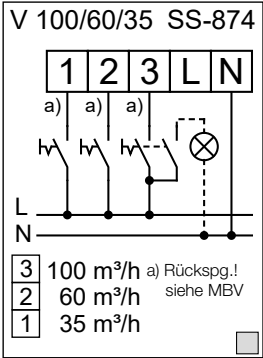
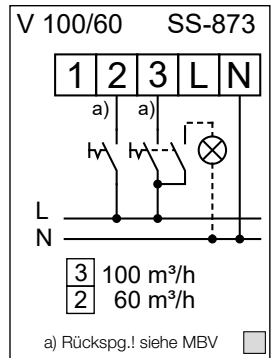
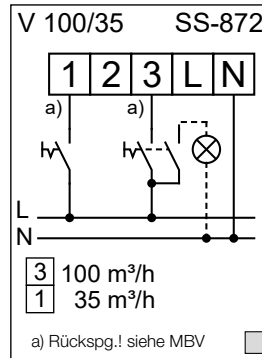
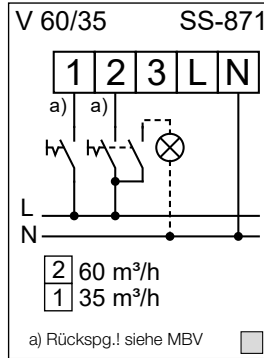
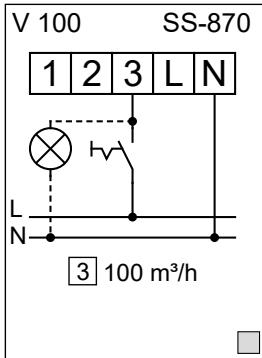
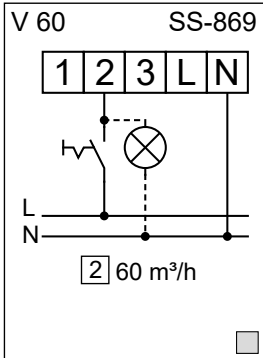
EMC regulation/standard

Important note for the electromagnetic compatibility

The interference resistance according to DIN EN 55014-2 depends on impulse form and energy share 1000 V to 4000 V. In case of operation with fluorescent tubes, switching power supplies, electronically controlled halogen lamps, etc., these values may be exceeded. In this case, additional anti-interference measures on-site are required (L, C or RC modules, protective diodes, varistors).

CHAPTER 5 WIRING DIAGRAM OVERVIEW FOR ELS V.. FAN SERIES

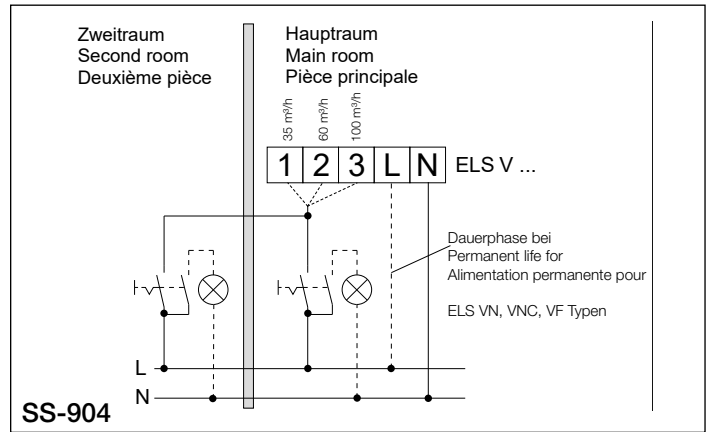
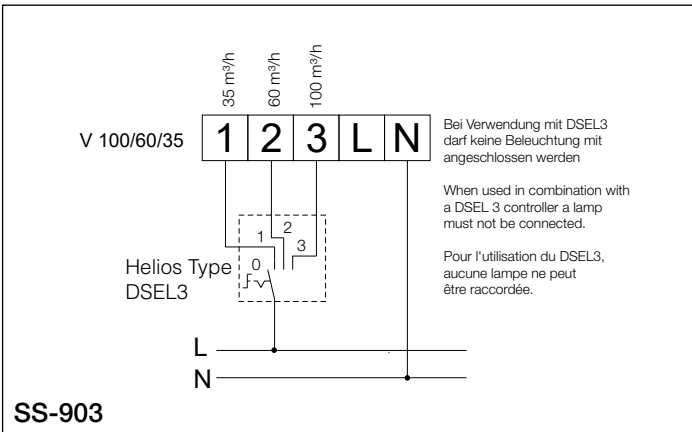
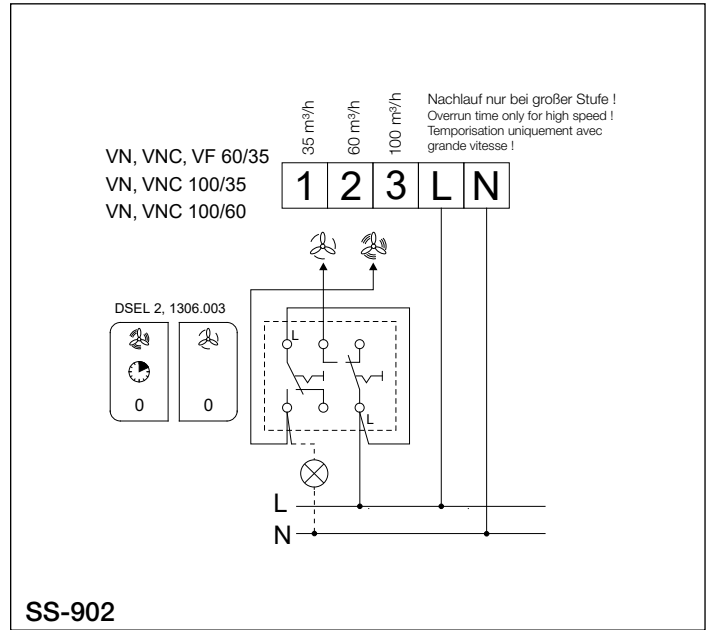
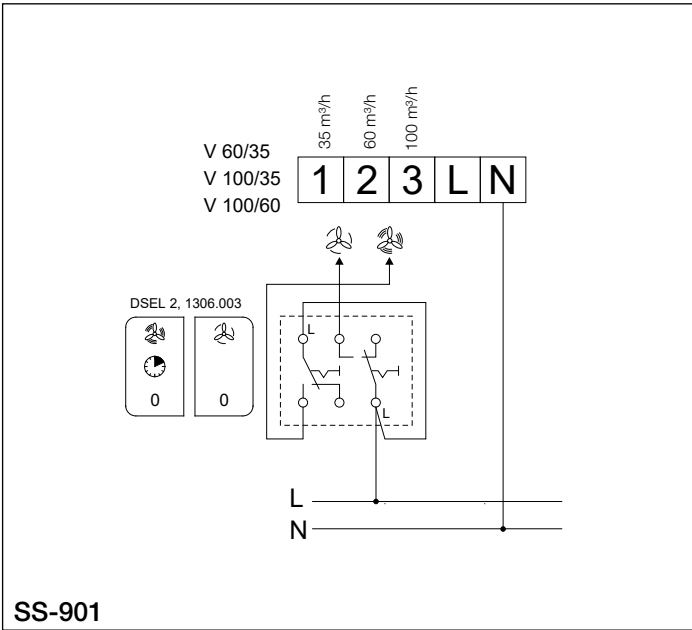
(Please mark applicable wiring diagram for the intended fans!)



Footnotes:

- a) In case of the parallel connection of terminals 1-2-3, there is reverse voltage at the other unconnected terminal. Only connect room lighting via two-pole switch.
- b) Subordinated to the automatic function (type VN, VNC, VF, VP), the respectively available speed level can be manually activated.
- c) The interval function can be deactivated for VNC types and the automatic humidity system can be deactivated for VF types (except for three-speed type)
- d) Fan-independent control of room lighting

5.1 Wiring diagram overview for ELS V..

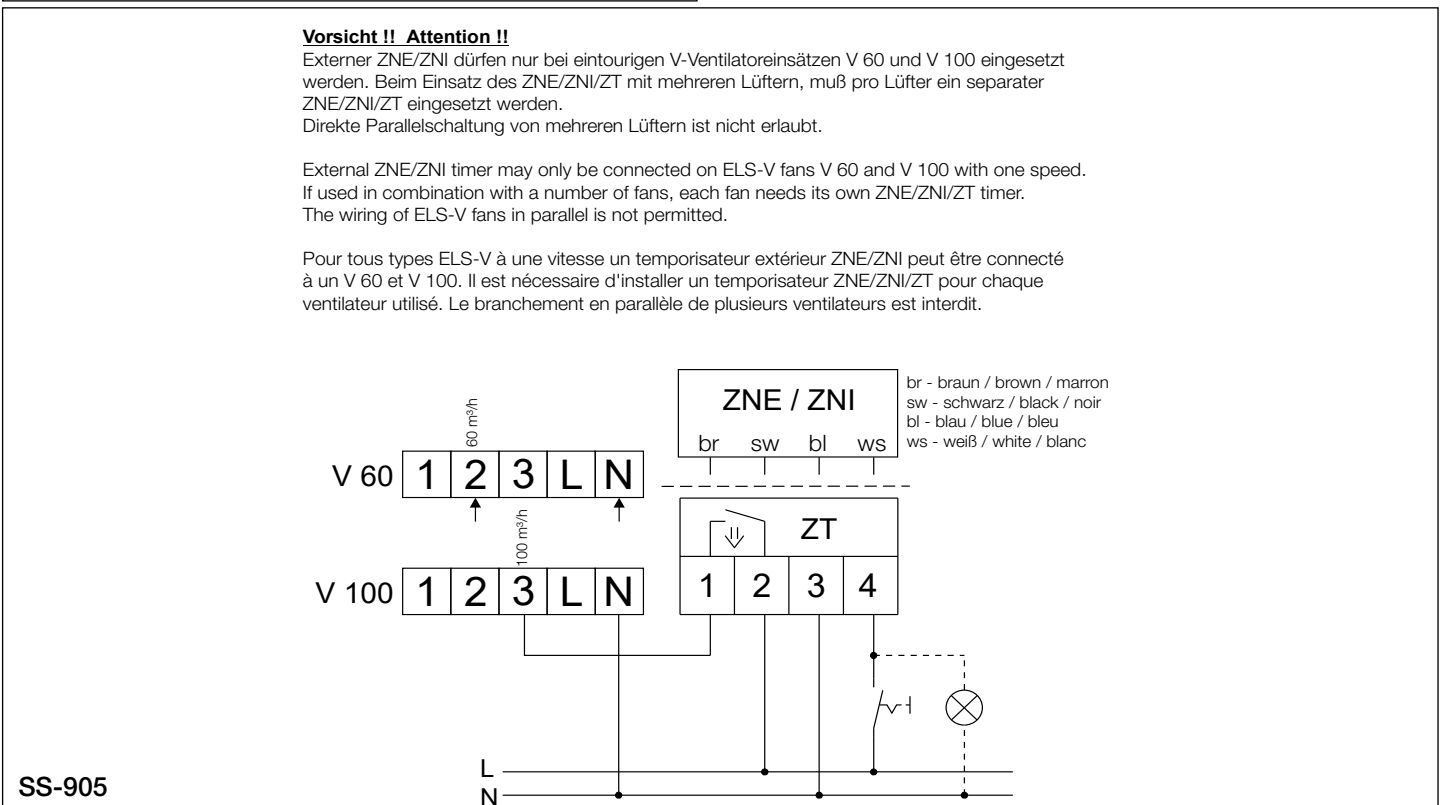


Vorsicht !! Attention !!

Externer ZNE/ZNI dürfen nur bei eintourigen V-Ventilatoreinsätzen V 60 und V 100 eingesetzt werden. Beim Einsatz des ZNE/ZNI/ZT mit mehreren Lüftern, muß pro Lüfter ein separater ZNE/ZNI/ZT eingesetzt werden. Direkte Parallelschaltung von mehreren Lüftern ist nicht erlaubt.

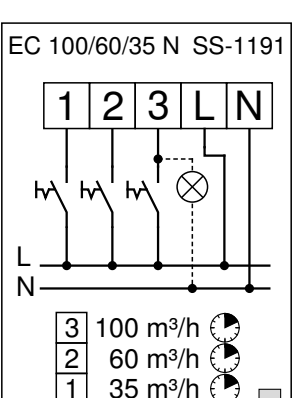
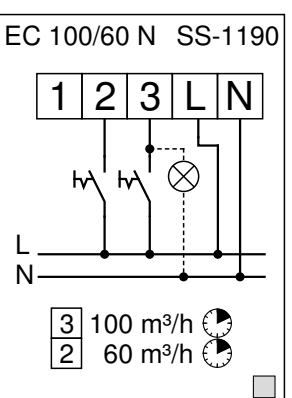
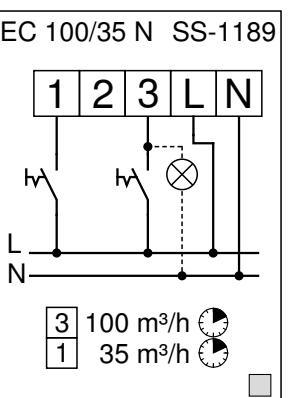
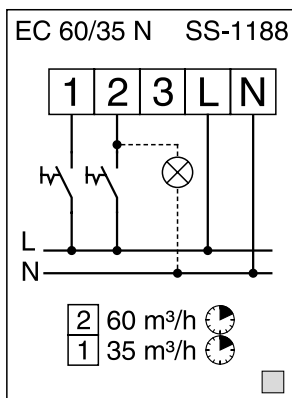
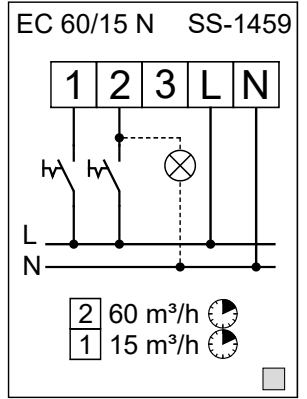
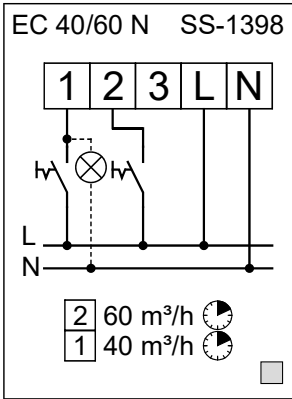
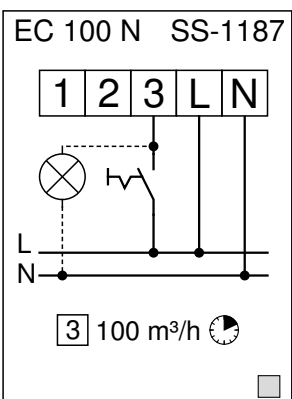
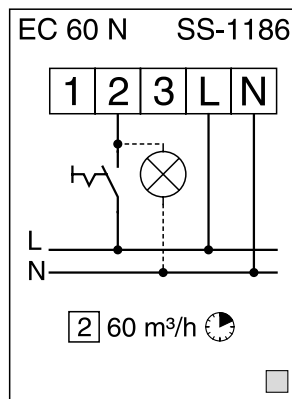
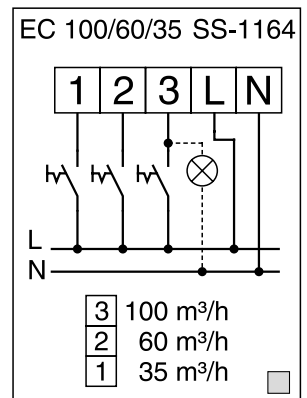
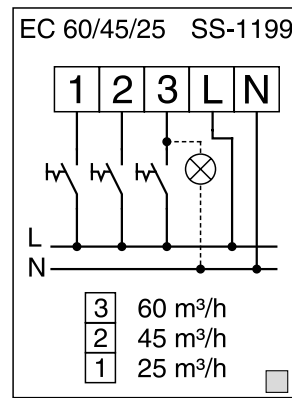
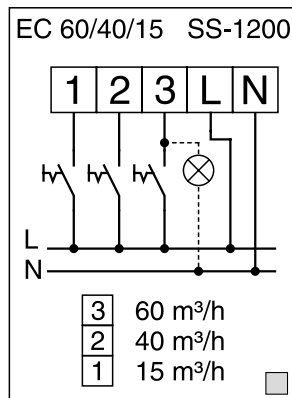
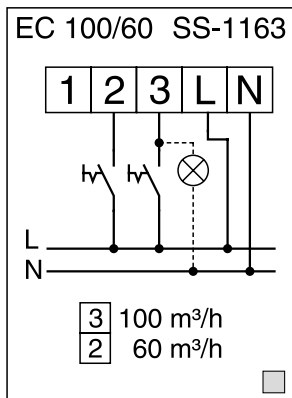
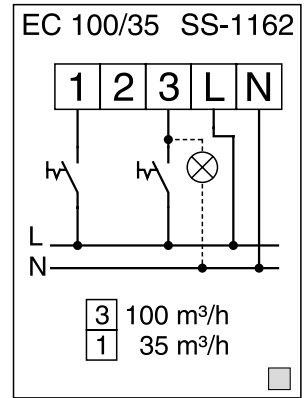
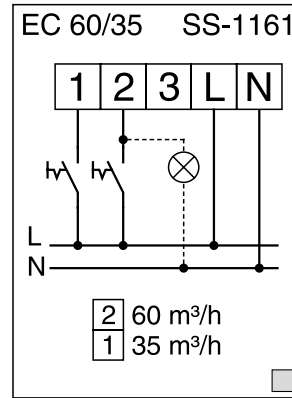
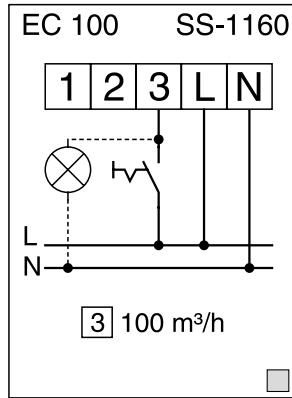
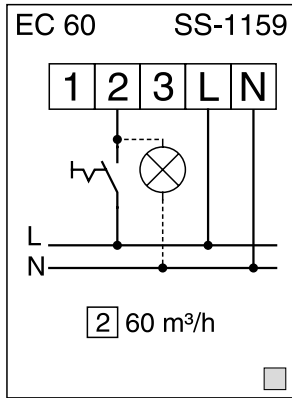
External ZNE/ZNI timer may only be connected on ELS-V fans V 60 and V 100 with one speed. If used in combination with a number of fans, each fan needs its own ZNE/ZNI/ZT timer. The wiring of ELS-V fans in parallel is not permitted.

Pour tous types ELS-V à une vitesse un temporisateur extérieur ZNE/ZNI peut être connecté à un V 60 et V 100. Il est nécessaire d'installer un temporisateur ZNE/ZNI/ZT pour chaque ventilateur utilisé. Le branchement en parallèle de plusieurs ventilateurs est interdit.



5.2 Wiring diagram overview for ELS EC.. fan series

(please mark applicable wiring diagram for the intended fans!)



EC 60 NC SS-1165

2	60 m³/h	
1		

a) manuell Ein
b) Automatik deaktivieren
a) ON manually
b) deactivate automatic
a) Mode manuel forcé
b) Désactivation du mode automatique

EC 100 NC SS-1166

3	100 m³/h	
1		

a) manuell Ein
b) Automatik deaktivieren
a) ON manually
b) deactivate automatic
a) Mode manuel forcé
b) Désactivation du mode automatique

EC 60/15 NC SS-1462

3		
2	60 m³/h	
1	15 m³/h	

a) manuell Ein
b) Automatik deaktivieren
a) ON manually
b) deactivate automatic
a) Mode manuel forcé
b) Désactivation du mode automatique

EC 60/35 NC SS-1167

3		
2	60 m³/h	
1	35 m³/h	

a) manuell Ein
b) Automatik deaktivieren
a) ON manually
b) deactivate automatic
a) Mode manuel forcé
b) Désactivation du mode automatique

EC 100/35 NC SS-1168

3	100 m³/h	
2		
1	35 m³/h	

a) manuell Ein
b) Automatik deaktivieren
a) ON manually
b) deactivate automatic
a) Mode manuel forcé
b) Désactivation du mode automatique

EC 100/60 NC SS-1169

3	100 m³/h	
2	60 m³/h	
1		

a) manuell Ein
b) Automatik deaktivieren
a) ON manually
b) deactivate automatic
a) Mode manuel forcé
b) Désactivation du mode automatique

EC 40/15/60 NC SS-1460

3	60 m³/h	
2	40 m³/h	
1	15 m³/h	

a) manuell Ein
a) ON manually
a) Mode manuel forcé

EC 45/25/60 NC SS-1461

3	60 m³/h	
2	45 m³/h	
1	25 m³/h	

a) manuell Ein
a) ON manually
a) Mode manuel forcé

EC 60/40/15 NC SS-1198

3	60 m³/h	
2	40 m³/h	
1	15 m³/h	

a) manuell Ein
a) ON manually
a) Mode manuel forcé

EC 60/45/25 NC SS-1197

3	60 m³/h	
2	45 m³/h	
1	25 m³/h	

a) manuell Ein
a) ON manually
a) Mode manuel forcé

EC 100/60/35 NC SS-1170

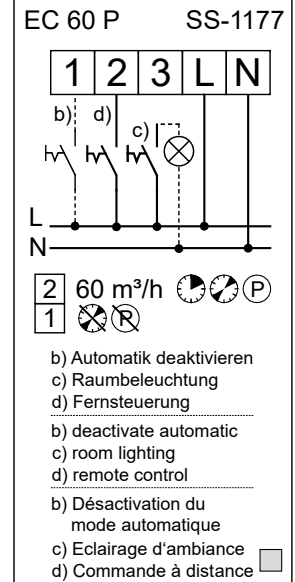
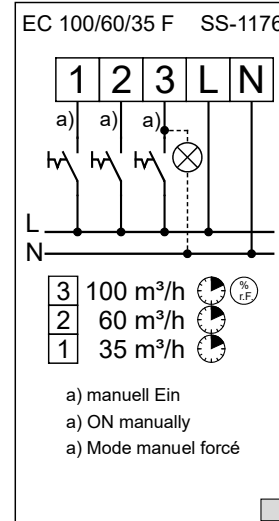
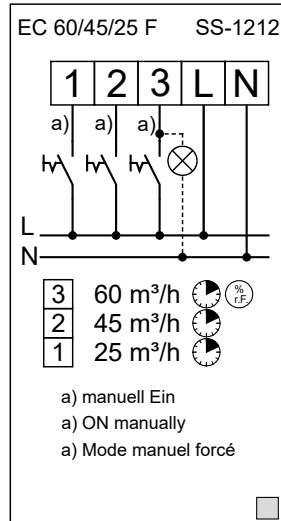
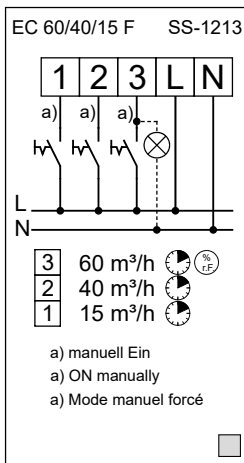
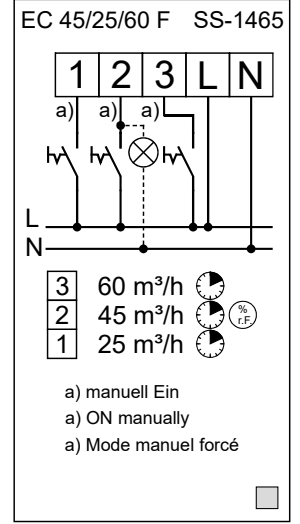
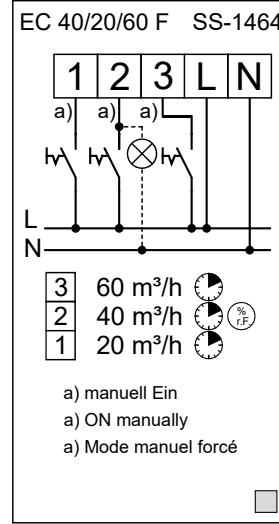
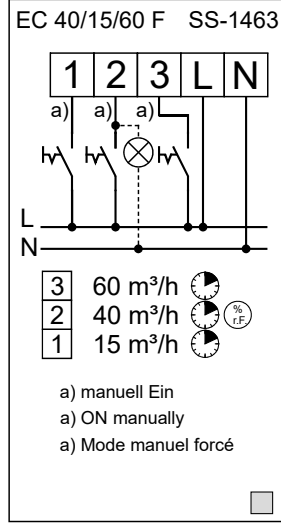
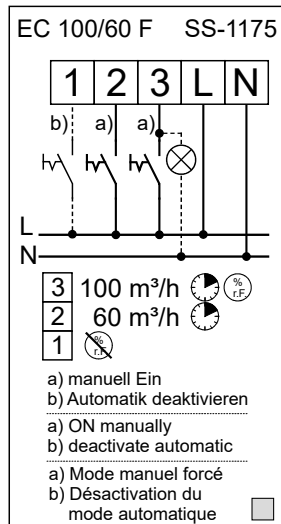
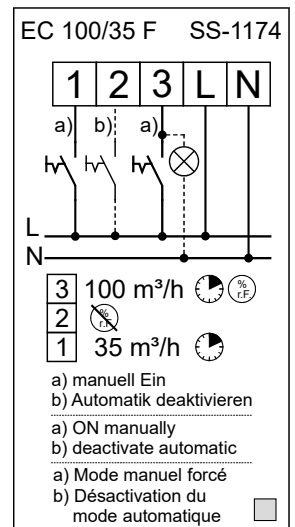
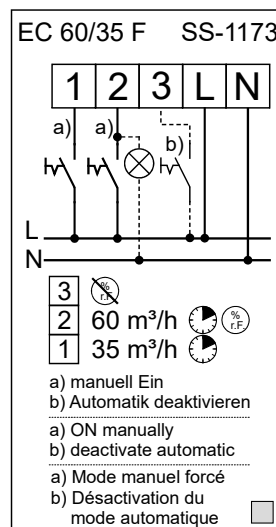
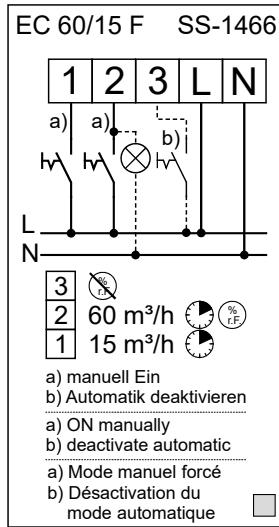
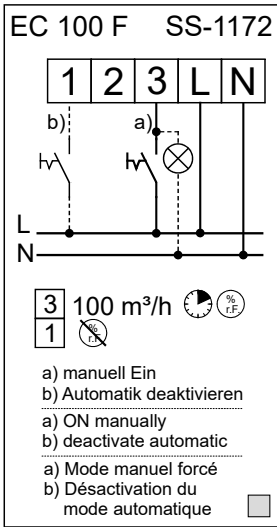
3	100 m³/h	
2	60 m³/h	
1	35 m³/h	

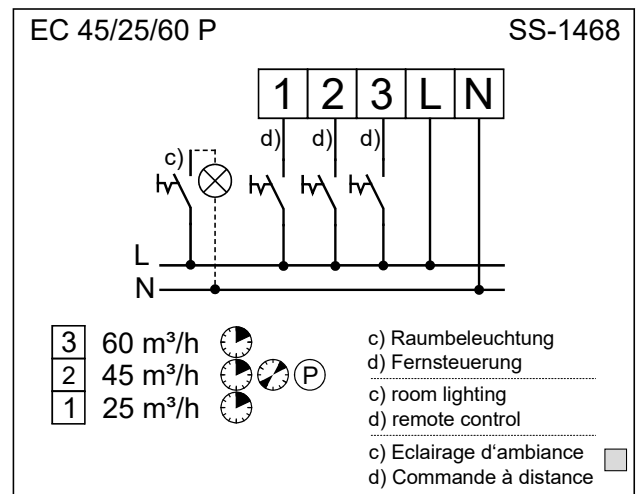
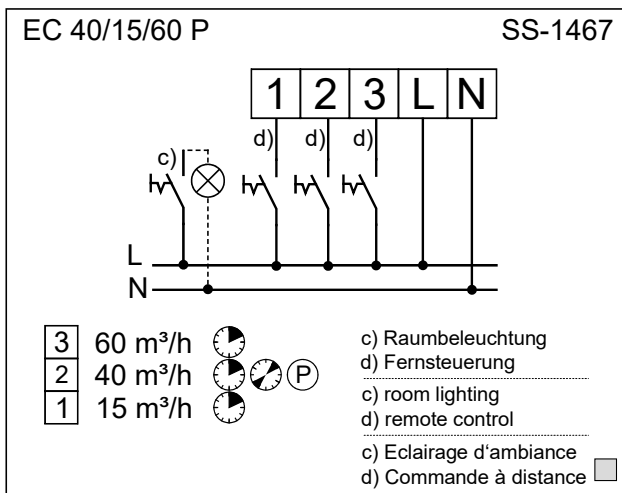
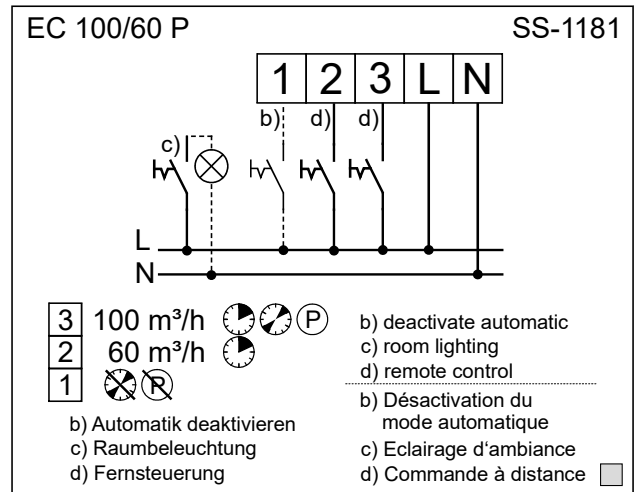
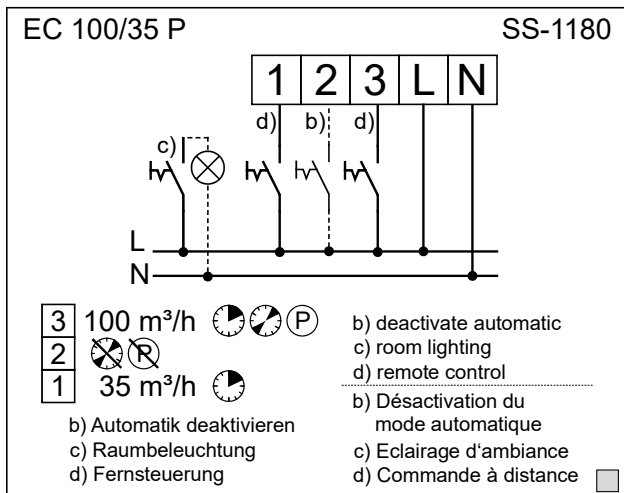
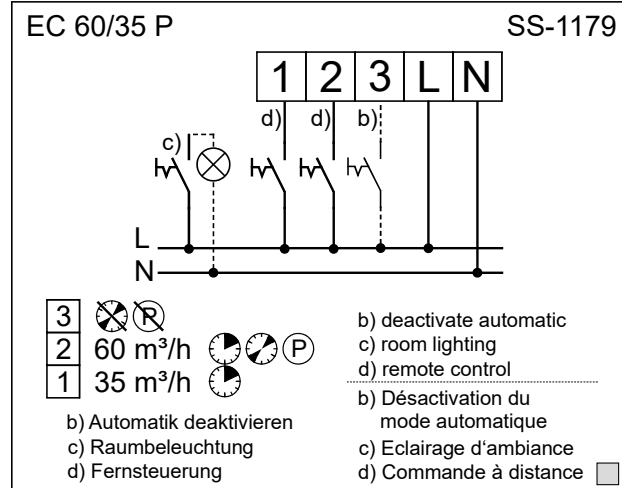
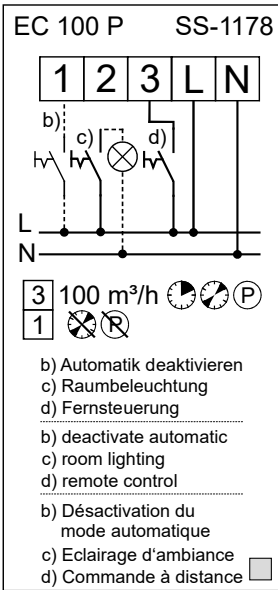
a) manuell Ein
a) ON manually
a) Mode manuel forcé

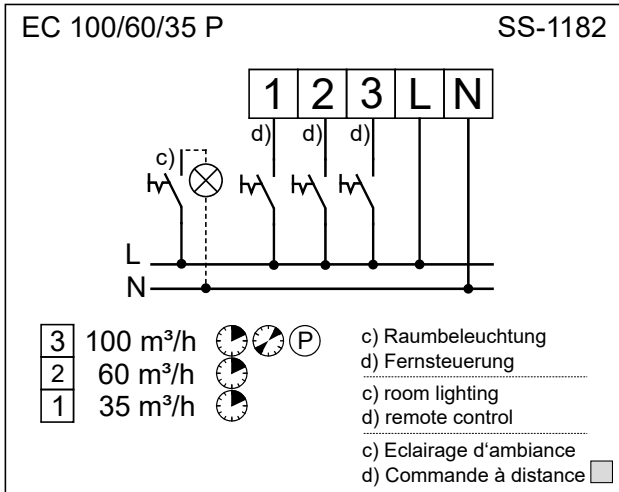
EC 60 F SS-1171

2	60 m³/h	
1		

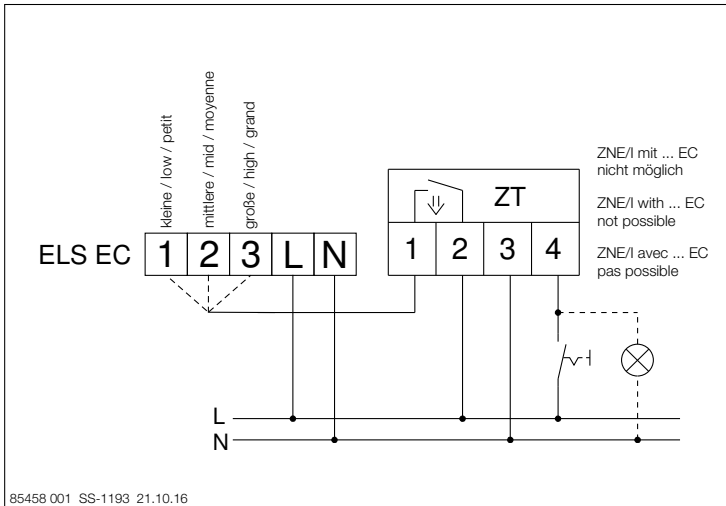
a) manuell Ein
b) Automatik deaktivieren
a) ON manually
b) deactivate automatic
a) Mode manuel forcé
b) Désactivation du mode automatique



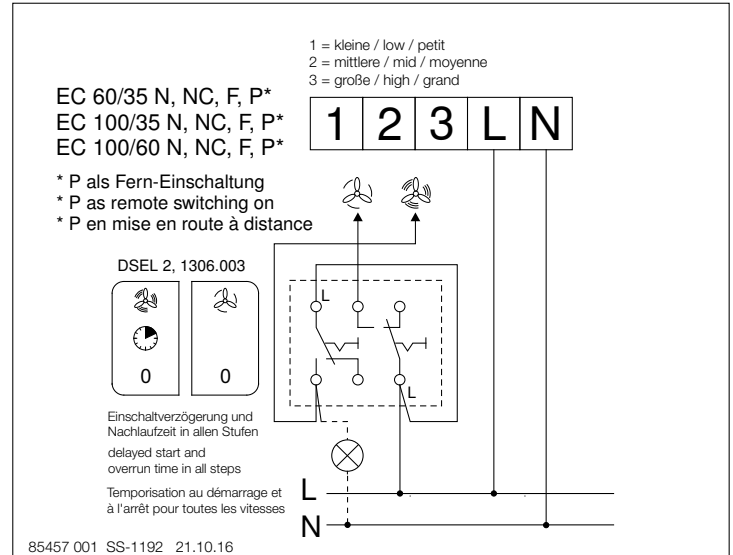




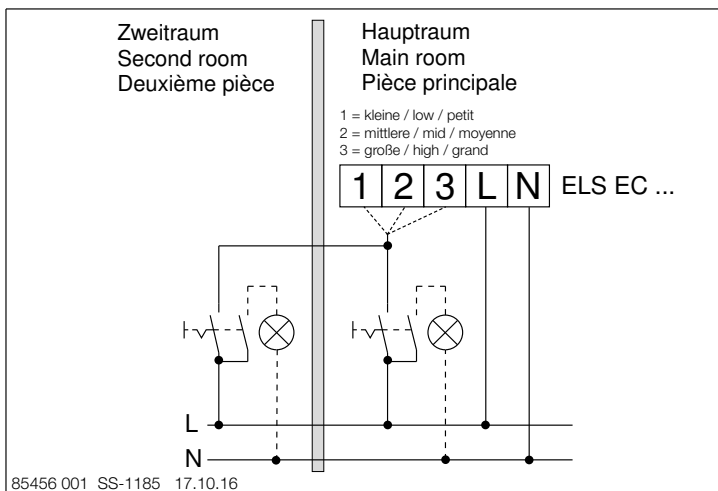
ELS EC.. with thermo-electric overrun timer ZT



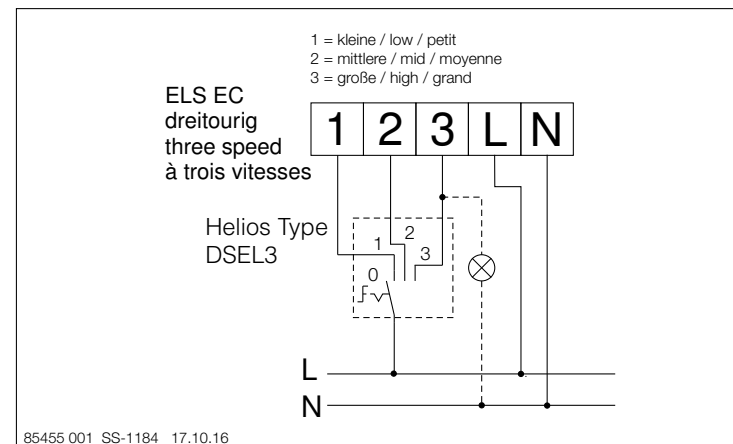
ELS EC.. with speed/operating switch DSEL 2, two-speed with timer function



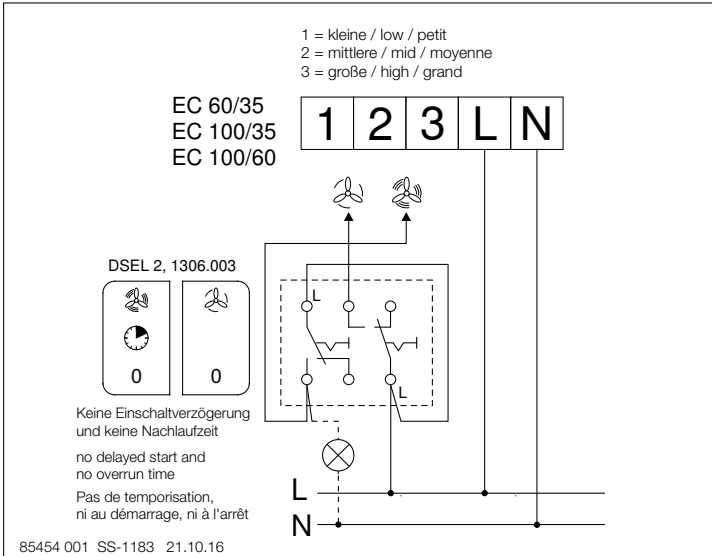
ELS EC.. with connection to second room



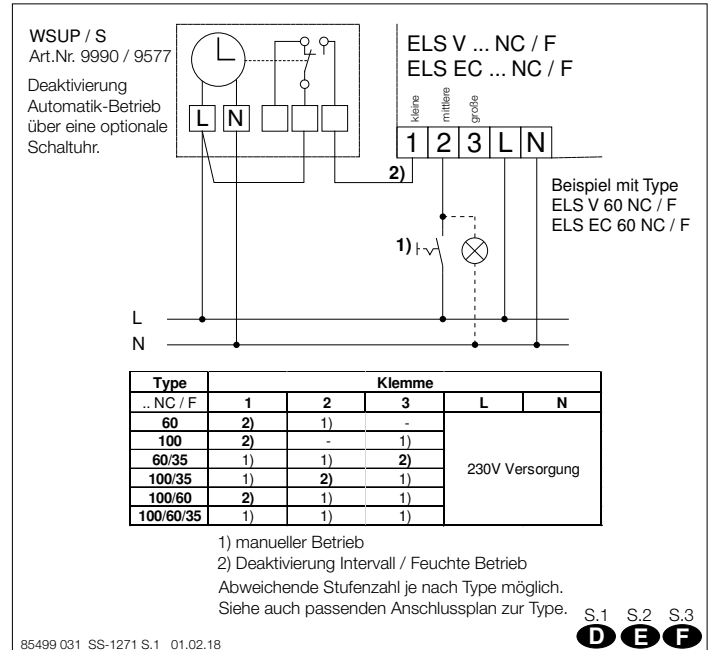
ELS EC.. with speed/operating switch DSEL 3, all three-speed



ELS EC.. with speed/operating switch DSEL 2, two-speed without timer function



ELS EC.. with WSUP











Als Referenz am Gerät griffbereit aufbewahren! Druckschrift-Nr.
Please keep this manual for reference with the unit! Print no. 19 101-003/-/1021

www.heliosventilatoren.de

Service und Information

D HELIOS Ventilatoren GmbH & Co · Lupfenstraße 8 · 78056 VS-Schwenningen
CH HELIOS Ventilatoren AG · Tannstrasse 4 · 8112 Otelfingen
A HELIOS Ventilatoren · Postfach 854 · Siemensstraße 15 · 6023 Innsbruck

F HELIOS Ventilateurs · Le Carré des Aviateurs · 157 av. Charles Floquet · 93155 Le Blanc Mesnil Cedex
GB HELIOS Ventilation Systems Ltd. · 5 Crown Gate · Wyncolls Road · Severalls Industrial Park · Colchester · Essex · CO4 9HZ