

- ① Steuersicherung passend zur Schütz-Spule
- ② Regelthermostat am EWT Aus/10-40 °C
- ③ Sicherheitsthermostat am EWT
- ④ Strömungswächter am EWT
- ⑤ EWT EIN/AUS (Schütz)
- ⑥ Träge Sicherung passend zu EWT-Typ
- ⑦ FI-Schutzschalter 30 mA

Abb. 4: Elektrischer Anschluss (ohne Zusatzsteuerung)



**Vorsicht:** Es ist steuerungstechnisch sicherzustellen, dass bei Stillstand der schwimmbadseitigen Umwälzung der Elektrowärmetauscher ausgeschaltet ist. Hierzu empfehlen wir zur elektrischen Ansteuerung die Verwendung der Zusatzsteuerung (siehe Punkt 8).

## 6 | Inbetriebnahme

Nach erfolgter Montage des Wärmetauschers durch Öffnen der Absperrventile die Inbetriebnahme starten, Schwimmbadleitung entlüften. Dichtheit der Installation prüfen.

## 7 | Inspektion / Wartung

Dichtheit der verbauten Komponenten überprüfen. Verkalkung im Wärmetauscher prüfen ggf. Kalkablagerungen entfernen. Funktion bzw. Verriegelung des Wärmetauschers überprüfen.

Je höher die Heizungstemperaturen und Wasserhärte im Becken sind, desto mehr Kalk lagert sich im Wärmetauscher ab. Kalk ist ein extrem schlechter Wärmeleiter und bereits dünne Kalkschichten müssen entfernt werden.

Bei Kalkablagerungen im Wärmetauscher muss die Heizspirale demontiert und mit einem speziellen Kalklöser im Innenbereich gereinigt werden.



**Vorsicht!** Sicherheits- und Anwendungshinweise des Kalklösers beachten.

## 8 | Zubehör

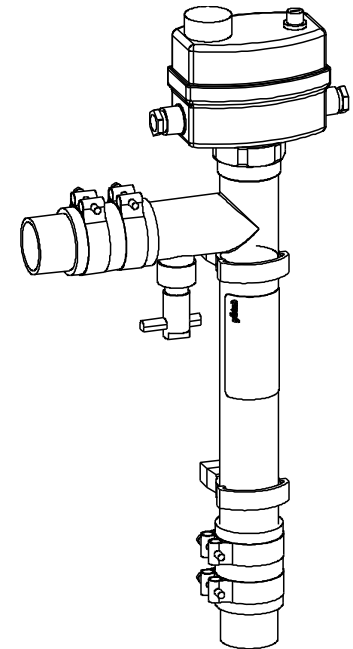
Zusatzsteuerung zu Elektrowärmetauscher EWT 6 und 12 in Kombination mit der Filtersteuerung GENO®-BW-tronic bzw. BWH-W, Stromanschluss 400 V, 50 Hz.

Bestell-Nr. 208 692

Zusatzsteuerung zu Elektrowärmetauscher EWT 18 in Kombination mit der Filtersteuerung GENO®-BW-tronic bzw. BWH-W, Stromanschluss 400 V, 50 Hz.

Bestell-Nr. 208 694

## Betriebsanleitung Elektrowärmetauscher GENO®-EWT 6, 12, 18



Stand August 2013  
Bestell-Nr. 016 208 497

**Grünbeck Wasseraufbereitung GmbH**  
Josef-Grünbeck-Straße 1 · 89420 Höchstädt/Do  
Telefon 09074 41-0 · Fax 09074 41-100  
www.gruenbeck.de · info@gruenbeck.de



**TÜV SÜD-zertifiziertes Unternehmen**  
nach DIN EN ISO 9001, DIN EN ISO 14001,  
DIN EN ISO 13485 und SCC

## Allgemeine Hinweise

Unsere Anlagen sind durch einen zugelassenen Sanitär-/Heizungs- und Elektrofachbetrieb zu installieren. Überprüfen Sie die Bauteile auf Transportschäden. Der Elektrowärmetauscher ist vor Frost zu schützen. PVC-Leitungen nicht in unmittelbarer Nähe von großen Wärmequellen installieren.

## 1 | Einsatzgrenzen

Der Elektrowärmetauscher GENO®-EWT dient zur elektrischen Erwärmung von Beckenwasser in privaten bzw. öffentlichen Schwimmbädern und Whirlpools. Ein Einsatz in Meer- oder Salzwasserbecken ist nicht zulässig.

## 2 | Technische Daten

Elektrowärmetauscher	GENO®-EWT			
	6	12	18	
<b>Anschlussdaten</b>				
Anschlussnennweite BW (Gewinde Wärmetauscher)	[DN]	40 (1½" IG)		
Bodenablauf min.	[DN]	100		
Betriebsdruck max.	[bar]	3		
Schutzart / -klasse		IPX4 / I		
Netzanschluss	[V/Hz]	400 / 50		
Leitungsquerschnitt	[mm²]	1,5	2,5	6
Absicherung (träge)	[A]	10	20	35
<b>Leistungsdaten</b>				
H Regelthermostat	[°C]	0 - 40		
G Sicherheitsthermostat	[°C]	51 - 55		
L Strömungswächter	[m³/h]	> 3		
Heizleistung	[kW]	6	12	18
<b>Maße und Gewichte</b>				
A Anschlusshöhe	[mm]	388	478	678
B Gesamtbreite	[mm]	290		
C Anschlussbreite	[mm]	202		
D Gehäusebreite	[mm]	120		
E Gesamthöhe	[mm]	582	677	877
F Gehäusehöhe	[mm]	500	595	795
M Wandabstand	[mm]	57		
<b>Umweltdaten</b>				
Edelstahlgehäuse		1.4404		
pH-Wert		> 6,8		
Freies Chlor	[mg/l]	< 1,3 (kurz < 20)		
Brom	[mg/l]	< 6 (kurz < 30)		
Chloridgehalt	[mg/l]	< 500		
Temperatur max.	[°C]	40		

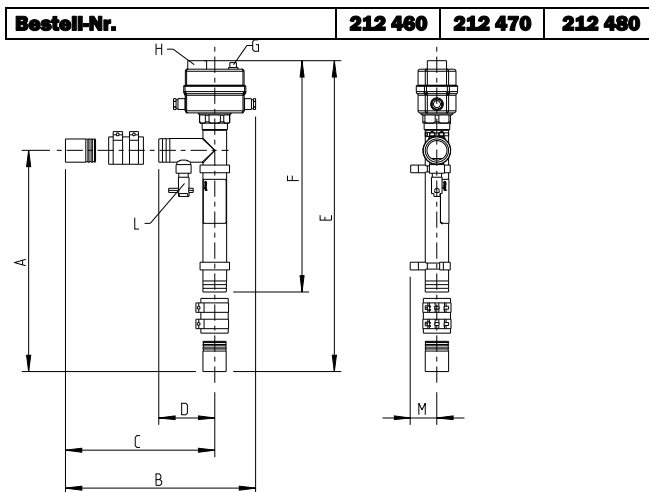


Abb. 1: Aufstellungs- und Maßzeichnung

## 3 | Einbauvorbereitungen

Örtliche Installationsvorschriften, allgemeine Richtlinien und technische Daten sind zu beachten. Der Einbauort sollte gut zugänglich, darf nicht brandgefährdet bzw. überflutungsgefährdet sein. Hydraulischen Anschluss spannungsfrei herstellen.

## 4 | Lieferumfang

Elektrowärmetauscher aus Edelstahl inkl. Regel- und Sicherheitsthermostat, Strömungswächter, flexiblen Schlauchanschlüssen mit PVC-U-Nippel, Wandbefestigungsmaterial und Betriebsanleitung.

## 5 | Installation

Der Einbau des Elektrowärmetauschers erfolgt nach der Filteranlage im Voll- oder Teilstrom. Der Einbau darf waagrecht oder senkrecht sein und sollte unter Beckenniveau installiert werden. Über Beckenniveau ist mindestens eine Rohrschleife mit 1 m erforderlich, da der Wärmetauscher niemals leerlaufen darf.

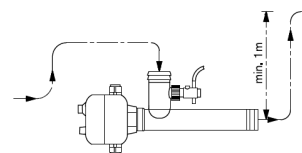


Abb. 2: Horizontaler Einbau (Vollstrom)

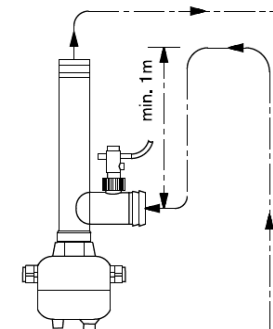


Abb. 3: Vertikaler Einbau (Vollstrom)

Fließrichtung beachten. Strömungswächter kann um 180 Grad gedreht werden, falls entgegengesetzte Fließrichtung benötigt wird (siehe Pfeil auf Strömungswächter).



**Hinweis:** Dosiergeräte bzgl. der Beckenwasserqualität sind aus Korrosionsschutzgründen nach dem Wärmetauscher zu installieren.



**Vorsicht!** Brandgefahr bei unsachgemäßer Montage und Ausfall aller drei Sicherheitseinrichtungen kann der Elektrowärmetauscher GENO®-EWT im Extremfall max. 100 °C Gehäusetemperatur erreichen. Bei Wandmontage an leicht entflammarem Baumaterial eine hitzebeständige Kunststoffplatte zwischen Elektrowärmetauscher GENO®-EWT und Wand montieren

Die Netzleitung muss an einen FI-Schutzschalter (30 mA) und eine träge Sicherung (siehe technische Daten) angeschlossen werden.



**Vorsicht!** Es ist bauseits sicherzustellen, dass die badwasserseitige Temperatur am Wärmetauscher nicht über 40 °C steigt (max. Temperatur der PVC-U-Anschlüsse).