

## Dosieranlage GENODOS DME Delta-p

### Verwendungszweck

Die Dosieranlage GENODOS DME Delta-p ist ausschließlich in Kombination mit einer Enthärtungsanlage Delta-p ab Software **V3.05** geeignet.

Die Dosieranlage GENODOS DME Delta-p ist zur mengenproportionalen Zugabe von exaliQ-Mineralstofflösungen in Trink- und Brauchwasserleitungen von Gewerbe- und Industriegebäuden bestimmt.

Die Dosieranlage GENODOS DME Delta-p ist für langanhaltende Durchflüsse sowie Dauerdurchfluss geeignet.

Die Mineralstoffe schützen die Wasserleitungen und die daran angeschlossenen wasserführenden Systemteile (Armaturen, Geräte, Betriebseinrichtungen, Haushaltsgeräte, Boiler, Produktionsanlagen usw.) vor Funktionsstörungen und Schäden durch Kalkablagerungen und/oder Korrosion.

### Arbeitsweise

Die Dosieranlage GENODOS DME Delta-p ist auf die Enthärtungsanlage Delta-p ab Software V3.05 und höher abgestimmt.

Die Elektronik der Dosieranlage GENODOS DME Delta-p empfängt das Dosiersignal über das Impuls-

Verbindungskabel von der Steuerung der Enthärtungsanlage Delta-p.

Die Elektronik steuert die Dosierpumpe und bestimmt dadurch die Dosiermenge der Mineralstofflösung in die Wasserleitung.

Die Mineralstofflösung wird über eine Sauglanze aus dem Dosierbehälter angesaugt und dem Wasser zu dosiert.

Über das optionale Einlegeteil mit Impfstelle für Dosierventil, am Weichwasserausgang der Enthärtungsanlage Delta-p montiert, wird die exaliQ-Mineralstofflösung in die Wasserleitung eingepflegt.

Eine elektronische Niveauüberwachung schaltet die Dosierpumpe bei leerem Dosierbehälter ab.

Der erforderliche Behälterwechsel wird durch die gelbe LED optisch auf der Steuerungselektronik der Dosieranlage signalisiert.

### Aufbau

- Dosierpumpe GENODOS GP-2/40 mit vor-eingestellter Dosiermenge 100 ml/m<sup>3</sup>, verplombt (vp)
- Impuls-Verbindungskabel für externe Ansteuerung
- Sauglanze mit integrierter Leermeldung, Vorwarnung, Saug- und Rücklaufleitung für

für 15-L-Kanister mit exaliQ-Mineralstofflösung

- Dosierventil 2/4
- Schlauchanschluss-Set 2/4
- Dosierschlauch 2/4

### Benötigtes Zubehör

Einlegeteil mit Impfstelle für Weichwasserausgang an der Enthärtungsanlage Delta-p in entsprechender Größe (siehe Zubehör).

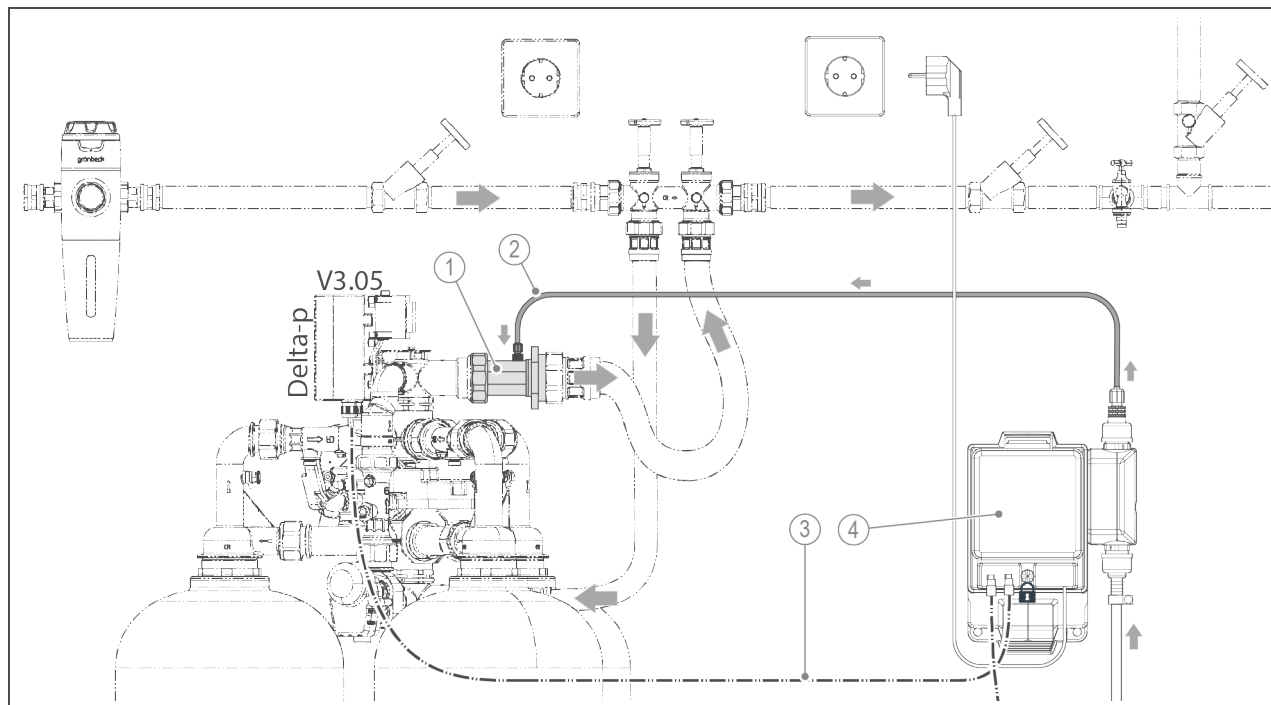
### Lieferumfang

- Dosierpumpe GENODOS GP-2/40
- Impuls-Verbindungskabel für externe Ansteuerung
- Dosierschlauch
- Dosierventil
- Schlauchanschluss-Set
- Sauglanze
- Betriebsanleitung

### Nicht im Lieferumfang

- Behälter mit zulässigen exaliQ-Mineralstofflösungen (siehe Zubehör)
- Einlegeteil mit Impfstelle G<sup>1</sup>/<sub>4</sub>" für Delta-p (siehe Zubehör)

## Technische Daten I



Pos.	Bezeichnung	Pos.	Bezeichnung
1	Einlegeteil mit Impfstelle G $\frac{1}{4}$ " (Zubehör)	2	Dosierschlauch $\varnothing$ 2/4
3	Impulskabel	4	Dosierpumpe GENODOS GP-2/40

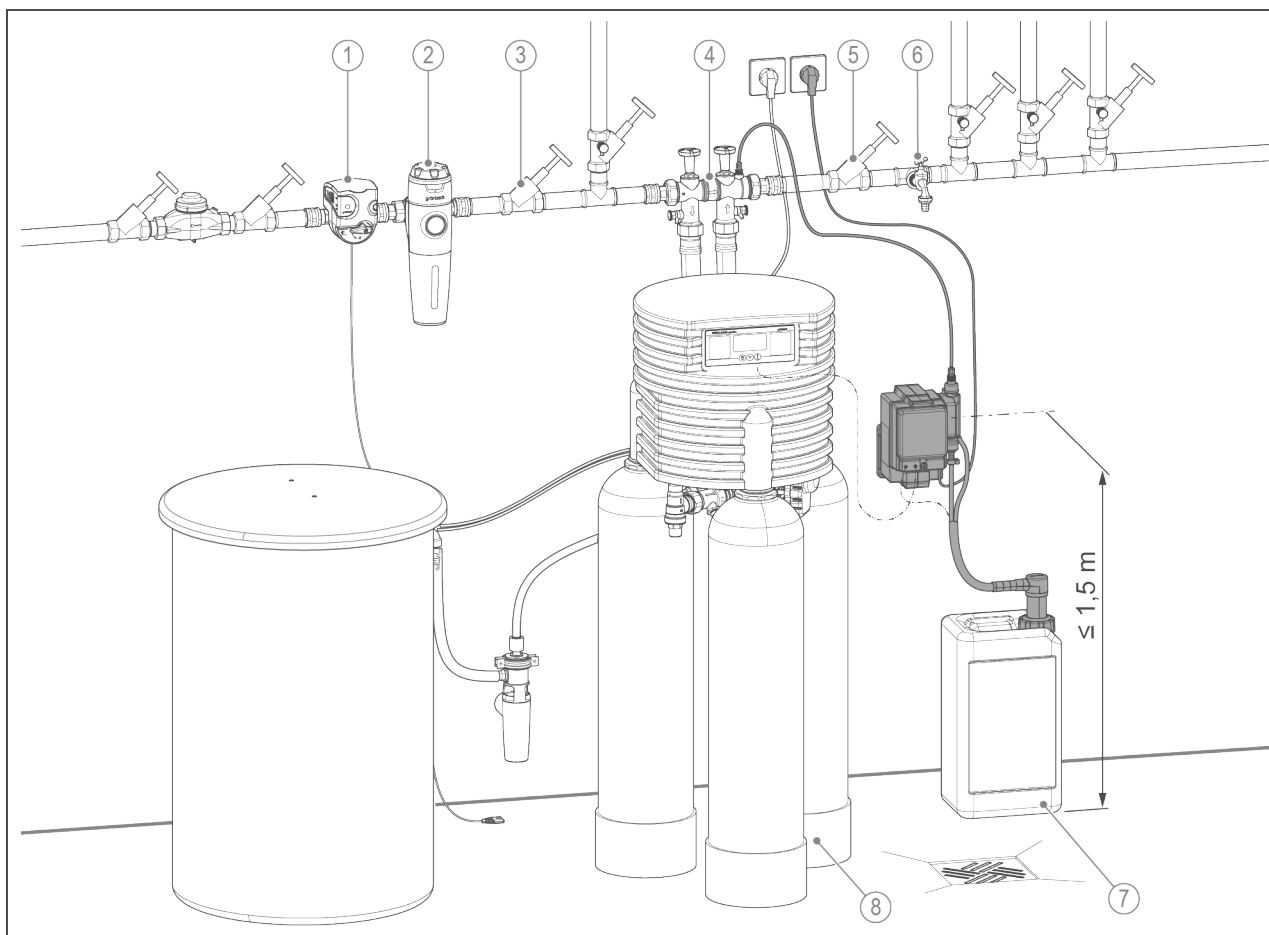
Maße und Gewichte		DME Delta-p			
		DN 25 (1" AG)	DN 32 (1 $\frac{1}{4}$ " AG)	DN 40 (1 $\frac{1}{2}$ " AG)	DN 50 (2" AG)
Anschlussnennweite Einlegeteil mit Impfstelle G $\frac{1}{4}$ " (Zubehör)					
Länge Impulskabel für externe Ansteuerung	mm	3000			
Länge Dosierschlauch	mm	3000			

GENODOS-Pumpe		DME Delta-p
GP (eingestellt und verplombt)		2/40
Stellung Impulsteilungsfaktor	T	1
Saughöhe (bei 20 °C Wassertemperatur)		$\leq$ 1,5 m WS
Netzanschluss	V~/Hz	230/50 – 60
Schutzart/Schutzklasse		IP54/ $\text{⊕}$

Leistungsdaten		DME Delta-p
Arbeitsbereich	m $^3$ /h	siehe Delta-p
Impulsfolge (Delta-p Steuerung)	l/Imp.	0,93
Dosierfolge	l	2,8
Nenndruck	MPa/bar	1/10
Betriebsdruck	MPa/bar	$\leq$ 0,6/6
Druckverlust bei Nennleistung	bar	siehe Delta-p

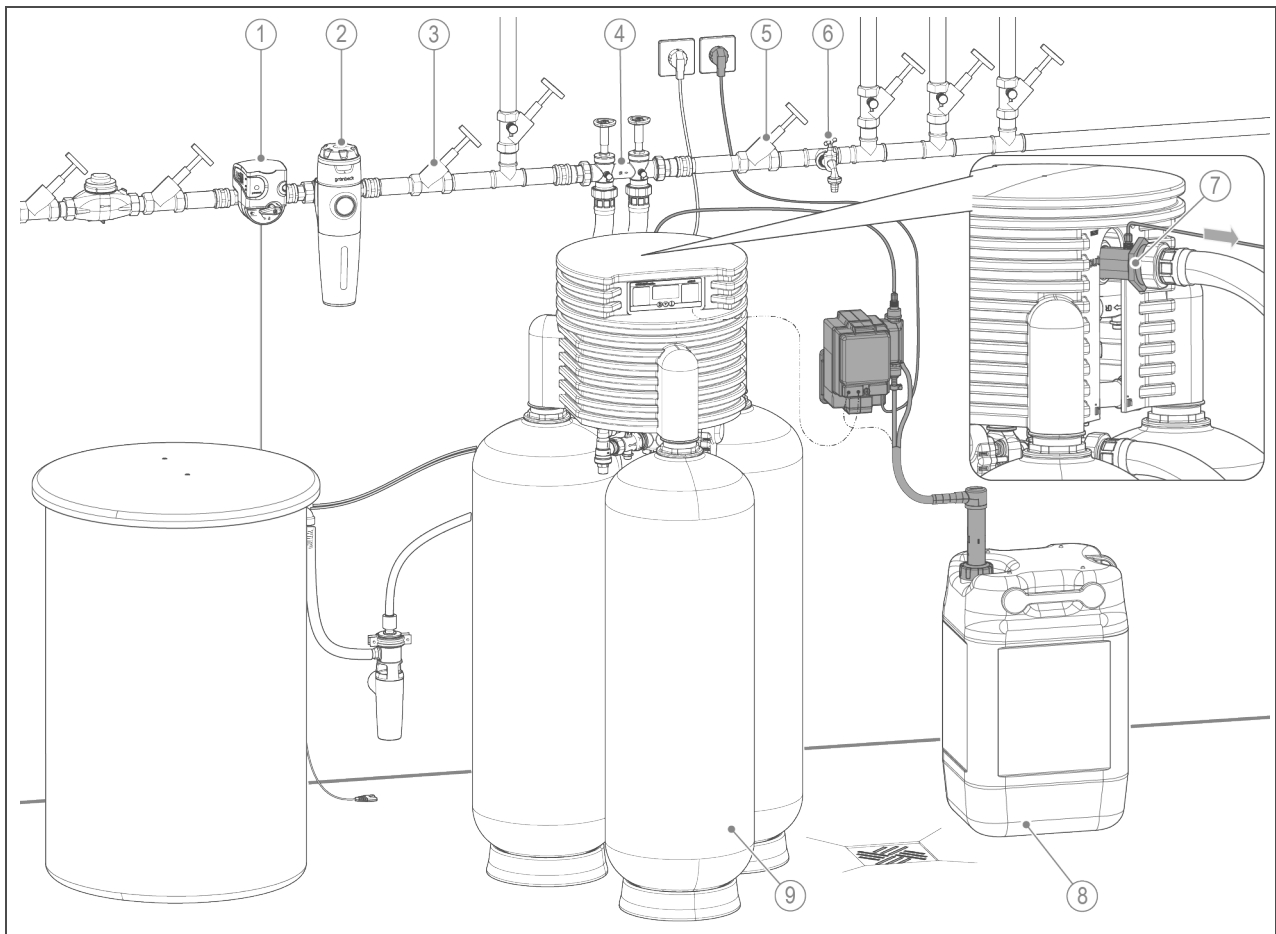
Verbrauchsdaten		DME Delta-p
exaliQ-Mineralstofflösung (bei 5 bar Gegendruck) ( <i>exaliQ neutra darf nicht dosiert werden</i> )	ml/m <sup>3</sup>	100
Allgemeine Daten		DME Delta-p
Trinkwassertemperatur	°C	≤ 25
Wassertemperatur	°C	5 – 30
Umgebungstemperatur	°C	5 – 30
Luftfeuchtigkeit (nicht kondensierend)	%	≤ 90
DVGW-Registriernummer		zur Prüfung angemeldet
ÜA-Registriernummer <i>Amt der Wiener Landesregierung – Stadt Wien</i>		R-15.2.3-21-17496
<b>Bestell-Nr.</b>		<b>163000010000</b>

### Einbaubeispiel GENODOS DME Delta-p mit Anschluss-Set 1"– 1¼"



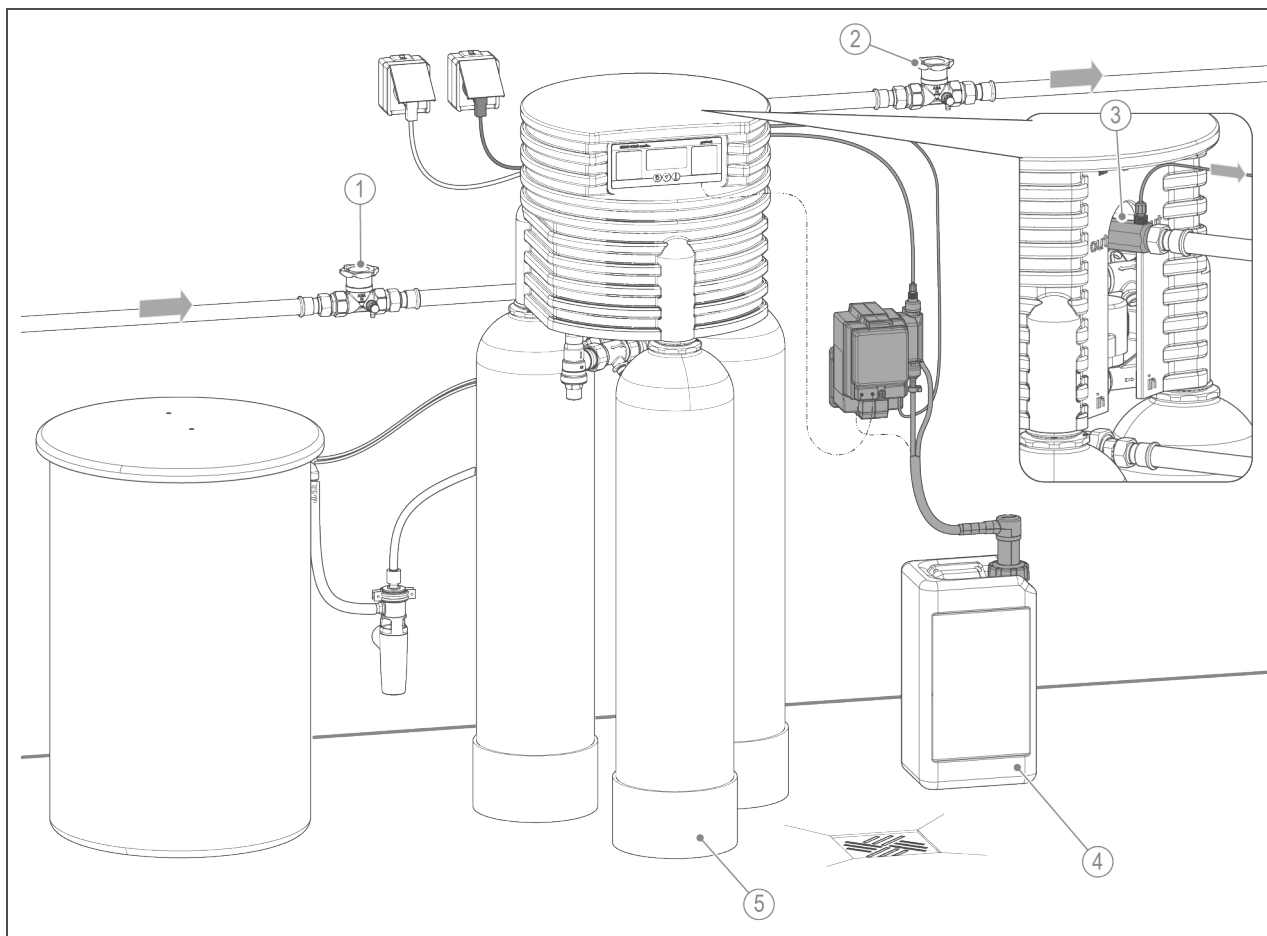
Pos.	Bezeichnung	Pos.	Bezeichnung
1	Sicherheitseinrichtung protectliQ	2	Trinkwasserfilter pureliQ
3	Absperrventil Eingang	4	Anschlussblock Delta-p mit Impfstelle
5	Absperrventil Ausgang	6	Wasserentnahmestelle
7	Kanister mit exaliQ-Mineralstofflösung	8	Enthärtungsanlage Delta-p

**Einbaubeispiel GENODOS DME Delta-p mit Anschluss-Set 1½" – 2"**



Pos.	Bezeichnung	Pos.	Bezeichnung
1	Sicherheitseinrichtung protectliQ	2	Trinkwasserfilter pureliQ
3	Absperrventil Eingang	4	Anschlussblock Delta-p ohne Impfstelle
5	Absperrventil Ausgang	6	Wasserentnahmestelle
7	Einlegeteil mit Impfstelle G¼" zu Anschluss-Set Delta-p 1½" – 2"	8	Kanister mit exaliQ-Mineralstofflösung
9	Enthärtungsanlage Delta-p		

## Einbaubeispiel GENODOS DME Delta-p als Festverrohrung



Pos.	Bezeichnung	Pos.	Bezeichnung
1	Absperrventil Eingang	2	Absperrventil Ausgang
3	Einlegeteil mit Impfstelle G¼"	4	Kanister mit exaliQ-Mineralstofflösung
5	Enthärtungsanlage Delta-p		

### Einbauvorbereitungen

Örtliche Installationsvorschriften, allgemeine Richtlinien und technische Daten sind zu beachten.

Der Installationsort muss frostsicher sein und den Schutz der Anlage vor Chemikalien, Farbstoffen, Lösungsmitteln und deren Dämpfen gewährleisten.

Vor der Anlage muss grundsätzlich ein Trinkwasserfilter und ggf. ein Druckminderer (z. B. Feinfilter pureliQ:KD) installiert sein.

Für den elektrischen Anschluss ist im Bereich von ca. 1,2 m eine Schuko-Steckdose erforderlich.

Im Installationsort ist ein Bodenablauf vorzusehen. Ist dieser nicht vorhanden, muss zur Vermeidung von Wasserschäden eine entsprechende Sicherheitseinrichtung protectliQ oder eine Schutzeinrichtung mit Wasserstopp gleicher Güte installiert werden.

Vor Einsatz der Dosieranlage GENODOS DME Delta-p muss die Wasserzusammensetzung bekannt sein.

Die Dosierpumpe darf max. 1,5 m (bei Mineralstoffen und Dichte 1,0 g/ml) über dem Behälterboden befestigt werden (vorzugsweise so niedrig als möglich).

## Zubehör

### Optionales

#### Einlegeteil mit Impfstelle G $\frac{1}{4}$ "

für den Weichwasserausgang der  
Delta-p

Größe	Bestell-Nr.
für Delta-p 1"	<b>185000010000</b>
für Delta-p 1 $\frac{1}{4}$ "	<b>185000020000</b>
für Delta-p 1 $\frac{1}{2}$ "	<b>185000030000</b>
für Delta-p 2"	<b>185000040000</b>

### Optionales

#### Einlegeteil mit Impfstelle G $\frac{1}{4}$ "

zu Anschluss-Set Delta-p 1 $\frac{1}{2}$ " – 2"  
Delta-p 185 823,  
Delta-p-I 185 824

mit Sechskant-Reduzierstück  
Typ 325, 2 $\frac{1}{2}$ " x 2" **185000050000**

### Umrüst-Kit GENODOS DME,

#### 60-L-Sauglanze

**Bestell-Nr. 163 765**

zur Umrüstung auf 60-L-Kanister

## Verbrauchsmaterial

### exaliQ Mineralstofflösung

#### exaliQ control

15 l Kanister

60 l Kanister

#### exaliQ safe

15 l Kanister

60 l Kanister

#### exaliQ safe+

15 l Kanister

60 l Kanister

#### exaliQ pure

15 l Kanister

60 l Kanister

**114 071**

**114 081**

**114 072**

**114 082**

**114 073**

**114 083**

**114 074**

**114 084**

---

## Kontakt

Grünbeck Wasseraufbereitung GmbH  
Josef-Grünbeck-Straße 1  
89420 Höchstädt a. d. Donau  
DEUTSCHLAND

☎ +49 9074 41-0

✉ +49 9074 41-100

info@gruenbeck.de  
www.gruenbeck.de

