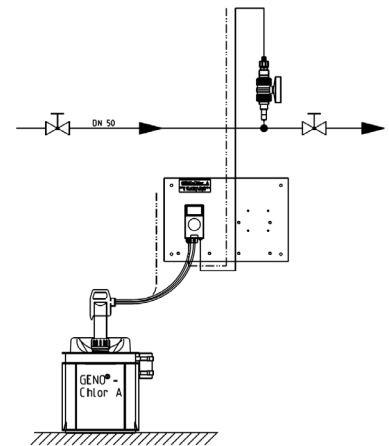


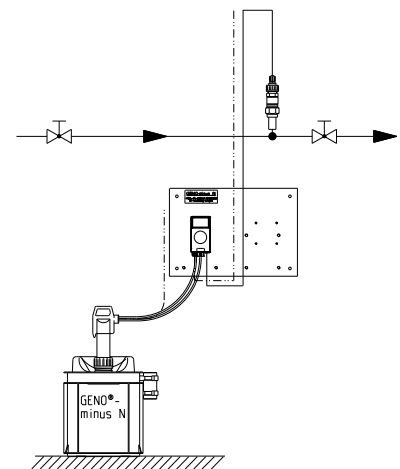
# Bedienungsanleitung

## Dosieranlagen GENO-Schlauflex

### CI 1,5 i, CI Duo 1,5 i, pH 1,5 i



Dosieranlage GENO-Schlauflex zur Chlor-Dosierung



Dosieranlage GENO-Schlauflex zur pH-Regulierung

Stand Juli 2022  
Bestell-Nr. TD3-CI000de\_024

**Grünbeck Wasseraufbereitung GmbH**

Josef-Grünbeck-Straße 1 · 89420 Höchstädt  
DEUTSCHLAND

☎ +49 9074 41-0 · 📠 +49 9074 41-100  
[www.gruenbeck.de](http://www.gruenbeck.de) · [info@gruenbeck.de](mailto:info@gruenbeck.de)



**TÜV SÜD-zertifiziertes Unternehmen**  
nach DIN EN ISO 9001, DIN EN ISO 14001  
und SCC



## Inhaltsübersicht

<b>A</b>	<b>Allgemeine Hinweise</b> .....	<b>5</b>
1	Vorwort .....	5
2	Allgemeine Sicherheitshinweise .....	6
3	Transport und Lagerung .....	7
4	Entsorgung .....	7
<b>B</b>	<b>Grundlegende Informationen</b> .....	<b>8</b>
1	Allgemeines zur Dosieranlage GENO-Schlauflex .....	8
<b>C</b>	<b>Produktbeschreibung</b> .....	<b>9</b>
1	Typenschild .....	9
2	Bestimmungsgemäße Verwendung .....	9
3	Funktionsbeschreibung der Dosieranlage .....	10
4	Produktkomponenten Schlauchdosierpumpe GENO-Schlauflex .....	11
5	Technische Daten .....	13
6	Sauglanze .....	14
6.1	Sauglanze 4/6 für Schlauchdosierpumpe .....	15
6.2	Sauglanze 4/6 für 2 Schlauchdosierpumpen .....	16
7	Dosiergruppe 2.71 .....	16
8	Dosiergruppe Lv-K .....	16
9	Lieferumfang .....	17
10	Zubehör .....	18
<b>D</b>	<b>Installation</b> .....	<b>19</b>
1	Anforderungen an den Aufstellort .....	19
2	Lieferumfang prüfen .....	19
3	Installation der Schlauchdosierpumpe(n) .....	19
3.1	Montage der Schlauchdosierpumpen ohne Montageplatte .....	20
3.2	Montage der Schlauchdosierpumpen mit Montageplatte .....	20
4	Installation der Dosiergruppe Lv-K .....	21
5	Installation der Dosiergruppe 2.71 .....	25
6	Installation der Dosieranlagen GENO-Schlauflex CI 1,5 i und pH 1,5 i .....	27
7	Installation Schaltkasten Sauglanze GENO Duo .....	27
8	Installation der Schlauchleitungen .....	28
9	Elektrische Installation .....	30
<b>E</b>	<b>Inbetriebnahme</b> .....	<b>32</b>
1	Schlauchdosierpumpe in Betrieb nehmen .....	34
<b>F</b>	<b>Störungen</b> .....	<b>35</b>
<b>G</b>	<b>Reinigung, Inspektion, Wartung, Außerbetriebnahme, Ersatzteile</b> .....	<b>36</b>
1	Reinigung .....	36
2	Inspektion .....	36
2.1	Tägliche Inspektion .....	37
2.2	Wöchentliche Inspektionen .....	37
2.3	Monatliche Inspektionen .....	37
3	Wartung .....	37
3.1	Halbjährliche Wartung .....	37
3.2	Jährliche Wartung .....	38
3.3	Wechsel des Pumpenschlauches inkl. Anschlüsse .....	39
3.4	Wartung der Dosiergruppe 2.71 .....	40
3.5	Wartung der Dosiergruppe Lv-K .....	40
4	Außerbetriebnahme .....	41
5	Ersatzteile .....	42
6	Betriebshandbuch .....	43

## Impressum

Alle Rechte vorbehalten.

® Copyright by Grünbeck Wasseraufbereitung GmbH

Printed in Germany

Es gilt das Ausgabedatum auf dem Deckblatt.

-Änderungen im Sinne des technischen Fortschritts vorbehalten-

Diese Betriebsanleitung darf – auch auszugsweise – nur mit ausdrücklicher, schriftlicher Genehmigung durch die Firma Grünbeck Wasseraufbereitung in fremde Sprachen übersetzt, nachgedruckt, auf Datenträgern gespeichert oder sonst wie vervielfältigt werden.

Jegliche nicht von Grünbeck genehmigte Art der Vervielfältigung stellt einen Verstoß gegen das Urheberrecht dar und wird gerichtlich verfolgt.

Für den Inhalt verantwortlicher Herausgeber:

Grünbeck Wasseraufbereitung GmbH

Josef-Grünbeck-Straße 1 | 89420 Höchstädt/Do.

Telefon 09074 41-0 | Fax 09074 41-100

[www.gruenbeck.de](http://www.gruenbeck.de) | [service@gruenbeck.de](mailto:service@gruenbeck.de)

Druck: Grünbeck Wasseraufbereitung GmbH


Josef-Grünbeck-Straße 1, 89420 Höchstädt/Do.

grünbeck



## EU-Konformitätserklärung

Hiermit erklären wir, dass die nachstehend bezeichnete Anlage in ihrer Konzipierung und Bauart sowie in der von uns in Verkehr gebrachten Ausführung den grundlegenden Sicherheits- und Gesundheitsanforderungen der zutreffenden EU-Richtlinien entspricht. Bei einer mit uns nicht abgestimmten Änderung der Anlage verliert diese Erklärung ihre Gültigkeit.

Hersteller:	Grünbeck Wasseraufbereitung GmbH Josef-Grünbeck-Straße 1 89420 Höchstädt/Do.
Dokumentationsbevollmächtigter:	Markus Pöpperl
Bezeichnung der Anlage:	Dosieranlage
Anlagentyp:	GENO-Schlauflex-CI 1,5 i, CI Duo 1,5 i, pH 1,5 i
Serien-Nr.:	siehe Typenschild
zutreffende Richtlinien:	Niederspannung (2014/35/EU) EMV (2014/30/EU)
Angewandte harmonisierte Normen insbesondere:	DIN EN 60335-1:2012-10, DIN EN 61000-6-2:2006-03, DIN EN 61000-6-3:2011-09
Angewandte nationale Normen und technische Spezifikationen, insbesondere:	VDE 0700-1:2012-10
Ort, Datum und Unterschrift	<u>Höchstädt, 20.11.2018</u>  i. V. Markus Pöpperl Dipl. Ing. (FH)
Funktion des Unterzeichners:	Leiter Produktumsetzung und -einführung

## A Allgemeine Hinweise

### 1 | Vorwort

Schön, dass Sie sich für ein Gerät aus dem Hause Grünbeck entschieden haben. Seit vielen Jahren befassen wir uns mit Fragen der Wasseraufbereitung und haben für jedes Wasserproblem die maßgeschneiderte Lösung.

Alle Grünbeck-Geräte sind aus hochwertigen Materialien gefertigt. Dies garantiert einen langen, störungsfreien Betrieb, wenn Sie Ihre Wasseraufbereitungsanlage mit der gebotenen Sorgfalt behandeln. Dabei hilft diese Betriebsanleitung mit wichtigen Informationen. Lesen Sie die Betriebsanleitung sorgfältig durch, bevor Sie die Anlage installieren, bedienen oder warten.

Zufriedene Kunden sind unser Ziel. Deshalb hat bei Grünbeck die qualifizierte Beratung einen hohen Stellenwert. Bei allen Fragen zu diesem Gerät, zu möglichen Erweiterungen oder ganz allgemein zur Wasser- und Abwasseraufbereitung stehen Ihnen unsere Außendienstmitarbeiter ebenso gern zur Verfügung, wie die Experten unseres Werks in Höchstädt.

**Rat und Hilfe** erhalten Sie bei der für Ihr Gebiet zuständigen Vertretung (siehe [www.gruenbeck.de](http://www.gruenbeck.de)). Für Notfälle steht unsere Service-Hotline 0 90 74 / 41-333 zur Verfügung. Geben Sie bei Ihrem Anruf die Daten Ihrer Anlage an, damit Sie umgehend mit dem zuständigen Experten verbunden werden. Um die nötigen Informationen jederzeit verfügbar zu haben, tragen Sie bitte die Angaben auf dem Typenschild in die Übersicht im Kapitel C, Punkt 1 ein.

## 2 | Allgemeine Sicherheitshinweise

### Betriebspersonal

An den Anlagen und Geräten dürfen nur Personen arbeiten, die diese Betriebsanleitung gelesen und verstanden haben. Dabei sind insbesondere die Sicherheitshinweise strikt zu beachten.

### Symbole und Hinweise

Wichtige Hinweise in dieser Betriebsanleitung werden durch Symbole hervorgehoben. Im Interesse eines gefahrlosen und sicheren Umgangs sind diese Hinweise besonders zu beachten.



**Gefahr!** Missachten so gekennzeichnete Hinweise führt zu schweren oder lebensgefährlichen Verletzungen, hohen Sachschäden oder zu unzulässiger Verunreinigung des Trinkwassers.



**Warnung!** Werden so gekennzeichnete Hinweise missachtet, so kann es unter Umständen zu Verletzungen, Sachschäden oder Verunreinigungen des Trinkwassers kommen.



**Vorsicht!** Beim Missachten so gekennzeichnete Hinweise besteht die Gefahr von Schäden an der Anlage oder anderen Gegenständen.



**Hinweis:** Dieses Zeichen hebt Hinweise und Tipps hervor, die Ihnen die Arbeit erleichtern.



So bezeichnete Arbeiten dürfen nur vom Werks-/Vertragskundendienst der Firma Grünbeck oder von ausdrücklich durch die Firma Grünbeck autorisierten Personen durchgeführt werden.



So bezeichnete Arbeiten dürfen nur von elektrotechnisch unterwiesenen Personal nach den Richtlinien des VDE oder vergleichbarer, örtlich zuständiger Institutionen, durchgeführt werden.



So bezeichnete Arbeiten dürfen nur vom zuständigen Wasserversorgungsunternehmen oder von zugelassenen Installationsunternehmen erfolgen. In Deutschland muss das Installationsunternehmen nach § 12(2) AVBWasserV in ein Installateurverzeichnis eines Wasserversorgungsunternehmens eingetragen sein.

## 3 | Transport und Lagerung



**Vorsicht!** Die Anlagen und Geräte können durch Frost oder hohe Temperaturen beschädigt werden. Frosteinwirkung bei Transport und Lagerung verhindern! Anlagen und Geräte nicht neben Gegenständen mit starker Wärmeabstrahlung aufstellen oder lagern.

Das Gerät darf nur in der Originalverpackung transportiert und gelagert werden. Dabei ist auf sorgsame Behandlung und seitenrichtiges Stellen (soweit auf der Verpackung angegeben) zu achten.

## 4 | Entsorgung

Beachten Sie die geltenden nationalen Vorschriften.

### 4.1 Verpackung

Entsorgen Sie die Verpackung umweltgerecht.

### 4.2 Produkt



Befindet sich dieses Symbol (durchgestrichene Abfalltonne) auf dem Produkt, darf dieses Produkt bzw. die elektrischen und elektronischen Komponenten nicht als Hausmüll entsorgt werden.

Informieren Sie sich über die örtlichen Bestimmungen zur getrennten Sammlung elektrischer und elektronischer Produkte.

Nutzen Sie für die Entsorgung Ihres Produktes die Ihnen zur Verfügung stehenden Sammelstellen.

Falls in Ihrem Produkt Batterien oder Akkus enthalten sind, entsorgen Sie diese getrennt von Ihrem Produkt.



Weitere Informationen zur Rücknahme und Entsorgung finden Sie unter [www.gruenbeck.de](http://www.gruenbeck.de).



## B Grundlegende Informationen

### 1 | Allgemeines zur Dosieranlage GENO-Schlauflex

Die Dosieranlagen GENO-Schlauflex-CI 1,5 i, GENO-Schlauflex-CI Duo 1,5 i zur Chlordosierung und GENO-Schlauflex-pH 1,5 i zur pH-Dosierung wurden speziell für den Einsatz im Privatschwimmbad konzipiert. Hier wird eine möglichst geräuschlos arbeitende Schlauchdosierpumpe für die Zugabe von Desinfektionsmitteln sowie pH-Korrektur-Substanzen benötigt. Der Pumpengehäusedeckel an der Fördereinheit der Schlauchdosierpumpe schützt vor Greifen in den laufenden Rotor sowie vor austretendem Dosiermittel bei Schlauchbruch.

Zur Entnahme der Dosiermedien werden Saugglanzen verwendet. Die Zugabe zum Reinwasser erfolgt über die bewährten Dosierstellen Lv-K zur Chlor-Dosierung und 2.71 zur pH-Dosierung.

## C Produktbeschreibung

### 1 | Typenschild

Das Typenschild finden Sie auf dem Gehäuse der GENO-Schlauflex. Anfragen oder Bestellungen können schneller bearbeitet werden, wenn Sie die Daten auf dem Typenschild Ihres Gerätes angeben. Ergänzen Sie deshalb die nachstehende Übersicht, um die notwendigen Daten stets griffbereit zu haben.

**Dosieranlage GENO-Schlauflex-CI 1,5 i**Serien-Nummer:      Bestellnummer:      **Dosieranlage GENO-Schlauflex-CI Duo 1,5 i**Serien-Nummer:      Bestellnummer:      **Dosieranlage GENO-Schlauflex-pH 1,5 i**Serien-Nummer:      Bestellnummer:      

### 2 | Bestimmungsgemäße Verwendung

Die Schlauchdosierpumpe GENO-Schlauflex darf ausschließlich zur Dosierung von nachfolgend genannten flüssigen Medien in privaten Schwimmbädern und Whirlpools verwendet werden.

- GENO-Chlor A
- GENO-minus N
- GENO-plus N
- GENO-flock P

**Nicht zugelassen ist der Einsatz in folgenden Fällen:**

- Dosierung von nicht in dieser Anleitung genannten flüssigen Medien
- Dosierung von gasförmigen Medien oder Feststoffen
- Dosierung von brennbaren Medien
- Dosierung von sonstigen, nicht explizit genannten Stoffen

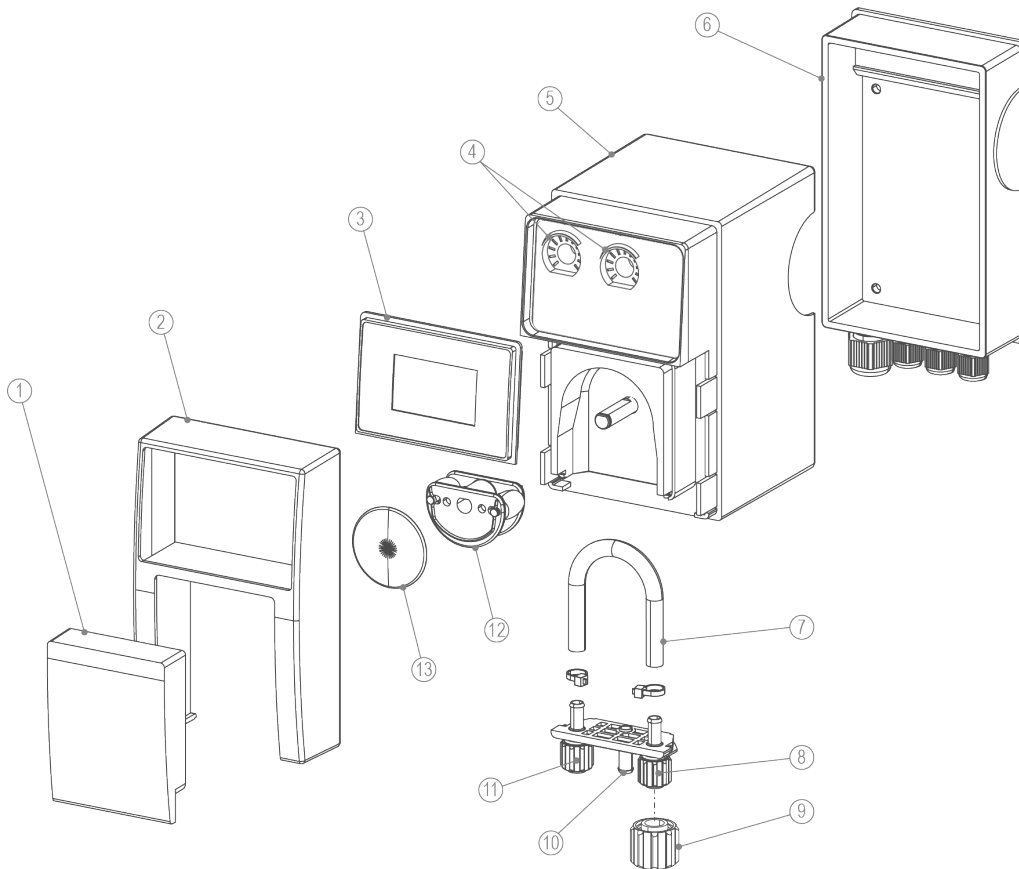
### 3 | Funktionsbeschreibung der Dosieranlage

Die Schlauchdosierpumpe GENO-Schlauflex der Dosieranlage saugt über eine Sauglanze die entsprechende Chemikalie aus einem Kanister. Diese Chemikalie wird über eine Druckleitung und eine Dosiergruppe in den Wasserkreislauf dosiert.

Durch Anlegen der Betriebsspannung fördert die Schlauchdosierpumpe GENO-Schlauflex kontinuierlich mit der eingestellten Fördermenge. Ein solider Gleichstrommotor treibt dabei einen Rotor an. An den Rotorenden sind federbelastete Rollen befestigt, die einen Pumpschlauch gegen die Innenwölbung des Dosierkopfes drücken (siehe Abb. C-1). Durch die Kreisbewegung des Rotors drücken die Rollen das flüssige Medium aus dem Pumpschlauch in die Druckleitung. Das Ansaugen des flüssigen Mediums erfolgt durch Rückstellen des Dosierschlau-ches in seine Ausgangsform.

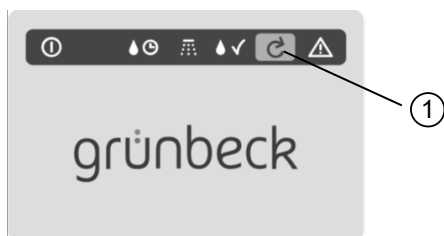
Die Dosiermenge kann mit Hilfe von Potentiometern (grob und fein) in einem Bereich von 1 - 50 ml/min eingestellt werden. Eine digitale Drehzahlregelung mit geschlossener Regelschleife (GCL-Regelung) garantiert eine hohe Dosiergenauigkeit bezüglich der eingestellten Dosiermenge, unabhängig vom Schlauchzustand, Viskosität, Ansaughöhe sowie Temperatur- und Netzspannungsschwankungen innerhalb der spezifizierten Bereiche.

4 | Produktkomponenten Schlauchdosierpumpe GENO-Schlauflex



- |  |  |                          |
|--|--|--------------------------|
| ① Pumpengehäusedeckel                          | ⑥ Wandkasten                           | ⑪ Saugseitiger Anschluss |
| ② Abdeckhaube                                  | ⑦ Pumpeschlauch inkl. Anschlüsse       | ⑫ Rotor                  |
| ③ Gehäuseabdeckung mit Anzeige- und Bedienfeld | ⑧ Druckseitiger Anschluss              | ⑬ Rotorabdeckung         |
| ④ Potentiometer (grob und fein)                | ⑨ Schlauchanschluss mit Überwurfmutter |                          |
| ⑤ Hauptgehäuse                                 | ⑩ Rückführungsseitiger Anschluss       |                          |

Abb. C-1: Produktkomponenten Schlauchdosierpumpe GENO-Schlauflex



- ① Schnellauftaster (alle anderen Anzeige- und Bedienfelder ohne Funktion)

Abb. C-2: Gehäuseabdeckung mit Anzeige- und Bedienfeld

## 5 | Technische Daten

Tabelle C-1: Technische Daten		Dosieranlage GENO-Schlauflex		
		CI 1,5 i	pH 1,5 i	CI Duo 1,5 i
<b>Anschlussdaten</b>				
Schlauchanschlussgröße (da x di) Saug-/Druckseitig Rückführungsseitig	mm	6 x 4 8 x 6		
Netzanschluss Schlauflex	V/Hz	230/50 – 60		2 x 230/50 – 60
Leistungsaufnahme Schlauflex	W	3		2 x 3
Schutzart/Schutzklasse Schlauflex		IP65/ □		
Netzanschluss*	V/Hz	-		230 / 50
Anschlussleistung*	W	-		100
Schutzart/Schutzklasse*		-		IP54/ ⊕
<b>Leistungsdaten</b>				
Förderleistung** bei (max.) Gegendruck von 1,5 bar	ml/min	1 – 50		2 x 1 – 50
Ansaughöhe max.	m	1,8		
Zulässiger max. Gegendruck	bar	1,5		
Betriebsdauer max.	h/d	12		
<b>Maße und Gewichte</b>				
Abmessungen (B x H x T)	mm	90 x 170 x 130		300 x 260 x 140
Gewicht	g	900		2700
<b>Umweltdaten/Sonstiges</b>				
Sauglanze		Sauglanze 4/6 für Schlauchdosierpumpe		Sauglanze 4/6 für zwei Schlauchdosier- pumpen
Dosiergruppe		Lv-K	2.71	2 x Lv-K
Schlauchmaterial Saugleitung (Saugseite)		PVC (transparent)		
Schlauchmaterial Druckleitung (Druckseite)		PTFE (Teflon)		
Schlauchmaterial Rückführleitung (Rückführung)		PVC (transparent)		
zulässige Umgebungstemperatur	°C	10 – 40		
zulässige Lagertemperatur	°C	10 – 40		
zulässige Mediumstemperatur	°C	10 – 40		
<b>Bestell-Nr.</b>		<b>203 586</b>	<b>203 591</b>	<b>203 596</b>

\* Schaltkasten Sauglanze GENO Duo

\*\*ist abhängig vom Gegendruck

**6 | Sauglanze**

Mit Hilfe der Sauglanze saugt die Schlauchdosierpumpe die Chemikalie aus dem Chemikalienbehälter. Die Sauglanze ist mit einer bzw. zwei Saugleitungen und einer bzw. zwei Rückführleitungen ausgestattet. Die Saugleitung(en) und die Rückführleitung(en) sind mit einem Aufkleber gekennzeichnet.

Die Sauglanze ist mit einem Anschlusskabel für die verbauten Pegelmeldungen (Vorwarnung und Leermeldung) ausgestattet. Das Anschlusskabel ist mit einem Aufkleber gekennzeichnet, auf dem die Anschlussmöglichkeiten der Pegelmeldungen (Voralarm und Leermeldung) dargestellt sind.

**Voralarm:**

- Brauner Draht = Masse/Wurzel
- Grüner Draht = Voralarm/Nachfüllmeldung

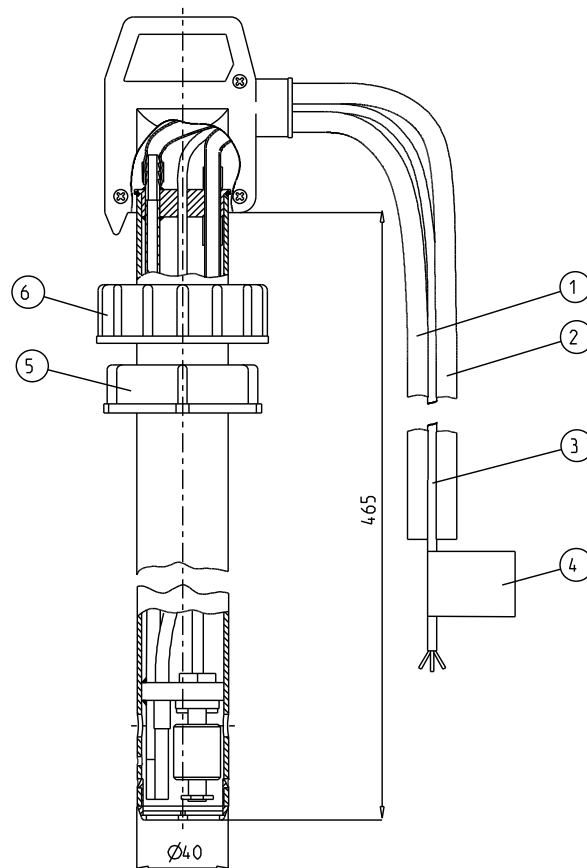
**Leermeldung:**

- Brauner Draht = Masse/Wurzel
- Weißer Draht = Leermeldung/Störmeldung

Bei der Installation muss eventuell entschieden werden, ob die Vorwarnung oder die Leermeldung an die entsprechende Steuerung (z.B. spaliQ Professional bzw. GENO-CPR-tronic 02) weitergegeben werden soll, sofern die entsprechende Steuerung nur ein Signal verarbeiten kann. In diesem Fall empfehlen wir die Verwendung des Voralarms, weil diese Pegelmeldung als erster angezeigt wird und mehr Zeit verbleibt um ein neues Dosiermittel zu besorgen.

Bei der Dosieranlage GENO-Schlauflex-CI Duo 1,5 i können mit Hilfe des Schaltkastens Sauglanze GENO Duo beide Pegelmeldungen (Vorwarnung und Leermeldung) an zwei entsprechende Steuerungen weitergegeben werden.

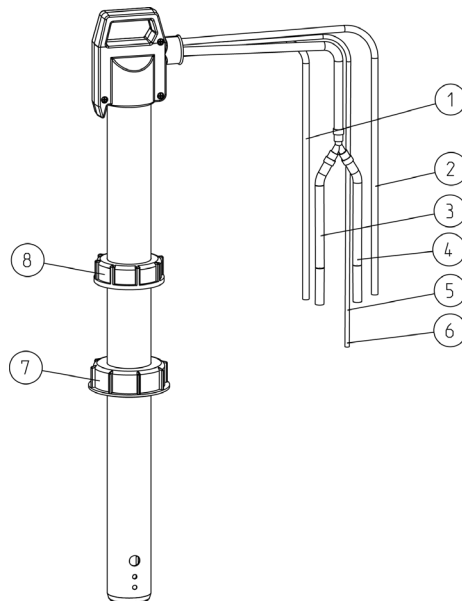
### 6.1 Sauglanze 4/6 für Schlauchdosierpumpe



- ① Rückführleitung PVC (di = 6; da = 8, l = 2000)
- ② Saugleitung PVC (di = 4; da = 6, l = 2000)
- ③ Anschlusskabel Pegelmeldungen (l = 5000 mm)
- ④ Aufkleber
- ⑤ Schraubkappe zu Grünbeck 10 Liter-Kanister
- ⑥ Schraubdeckel zu Grünbeck 20 Liter-Kanister

Abb. C-3: Sauglanze 4/6 für Schlauchdosierpumpe (Bestell-Nr. 118 575)

### 6.2 Sauglanze 4/6 für 2 Schlauchdosierpumpen



- ① Saugleitung Pumpe 2 (di = 4. Da = 6)
- ② Saugleitung Pumpe 1 (di = 4; da = 6)
- ③ Rückführleitung Pumpe 1 (di = 6; da = 8)
- ④ Rückführleitung Pumpe 2 (di = 6; da = 8)
- ⑤ Anschlusskabel Pegelmeldungen (l = 5000 mm)
- ⑥ Aufkleber
- ⑦ Schraubdeckel zu Grünbeck 20 Liter-Kanister
- ⑧ Schraubkappe zu Grünbeck 10 Liter-Kanister

Abb. C-4: Sauglanze 4/6 für zwei Schlauchdosierpumpen (Bestell-Nr. 118 480)

## 7 | Dosiergruppe 2.71

Die Dosiergruppe 2.71 wird zur Dosierung der flüssigen pH-regulierenden Stoffe GENO-plus N zur pH-Wert Erhöhung bzw. GENO-minus N zur pH-Wert Absenkung verwendet. In dieser Dosiergruppe wird das pH-regulierende Zugabemittel tröpfchenweise direkt dem gefilterten Badewasser nach der Filteranlage und vor der Dosiergruppe Lv-K (für GENO-Chlor A) beige-mischt.

## 8 | Dosiergruppe Lv-K

Die Dosiergruppe Lv-K wird zur Dosierung des flüssigen Desinfektionsmittel GENO-Chlor A verwendet.



**9 | Lieferumfang**

	Bestell-Nr.
<b>Dosieranlage GENO-Schlauflex-CI 1,5 i</b>	203 586
bestehend aus:	
<ul style="list-style-type: none"><li>• Schlauchdosierpumpe GENO-Schlauflex1,5 i</li><li>• Sauglanze 4/6 für Schlauchdosierpumpe (Bestell-Nr. 118 575)</li><li>• Dosiergruppe Lv-K (Bestell-Nr. 203 326)</li><li>• Druckleitung (Teflon) 5 m (Bestell-Nr. 857 70 015)</li><li>• Bedienungsanleitung GENO-Schlauflex 1,5 i (Bestell-Nr. TD3-CI000de)</li></ul>	
<b>Dosieranlage GENO-Schlauflex-pH 1,5 i</b>	203 591
bestehend aus:	
<ul style="list-style-type: none"><li>• Schlauchdosierpumpe GENO-Schlauflex 1,5 i</li><li>• Sauglanze 4/6 für Schlauchdosierpumpe (Bestell-Nr. 118 575)</li><li>• Dosiergruppe 2.71 (Bestell-Nr. 163 215)</li><li>• Druckleitung (Teflon) 5 m (Bestell-Nr. 857 70 015)</li><li>• Bedienungsanleitung GENO-Schlauflex 1,5 i (Bestell-Nr. TD3-CI000dee)</li></ul>	
<b>Dosieranlage GENO-Schlauflex-CI Duo 1,5 i</b>	203 596
bestehend aus:	
<ul style="list-style-type: none"><li>• 2 Stück Schlauchdosierpumpe GENO-Schlauflex 1,5 i auf Montageplatte montiert</li><li>• Sauglanze 4/6 für zwei Schlauchdosierpumpen (Bestell-Nr. 118 480)</li><li>• Schaltkasten Sauglanze GENO Duo (Bestell-Nr. 203 095)</li><li>• 2 Stück Dosiergruppe Lv-K (Bestell-Nr. 203 326)</li><li>• 2 Stück Druckleitung (Teflon) 5 m (Bestell-Nr. 857 70 015)</li><li>• Bedienungsanleitung GENO-Schlauflex 1,5 i (Bestell-Nr TD3-CI000de)</li></ul>	

## 10 | Zubehör

	Bestell-Nr.
• Badewasser-Sicherheitspaket (persönliche Schutzausrüstung)	210 880
• Montageplatte für bis zu zwei Dosieranlagen GENO-Schlauflex 1,5 i (für Bestell-Nr. 203 586 und 203 591)	203 576
• Pumpschlauch 0,8 mm inkl. Anschlüsse (für Flockung)	855 47 644

## D Installation

### 1 | Anforderungen an den Aufstellort



**Vorsicht!** Die Anlage muss vor direkter Sonneneinstrahlung und Frost geschützt werden.

Örtliche Installationsvorschriften, allgemeine Richtlinien und technische Daten sind zu beachten.

Der Aufstellungsort muss frostsicher sein. Die Anlage muss vor Chemikalien, Farbstoffen, Lösungsmitteln und Dämpfen geschützt werden.

Der Aufstellungsort muss ausreichend be- und entlüftet und darf nicht überflutungsgefährdet sein.

Die Anlage muss für Wartungs- und Reparaturarbeiten leicht zugänglich sein.

Für die bauseitige Stromversorgung ist ein Netzabgang notwendig, der über einen FI-Schutzschalter (30 mA) verfügt. Für den elektrischen Anschluss ist eine bauseitige Zuleitung zu legen.

**2 | Lieferumfang prüfen** Prüfen Sie den Lieferumfang auf Vollständigkeit und auf eventuelle Beschädigungen.

### 3 | Installation der Schlauchdosierpumpe(n)



Die Installation darf nur von Fachhandwerkern oder Fachbetrieb durchgeführt werden.



**Gefahr!** Bestimmte Chemikalien dürfen nicht miteinander in Kontakt kommen. Aus Sicherheitsgründen müssen Dosieranlagen, Chemikalien-Kanister und Auffangwannen im ausreichenden Abstand zueinander montiert bzw. aufgestellt werden.



**Vorsicht!** Für den Fall von Undichtigkeiten an den Anschlüssen der Schlauchdosierpumpe bzw. den Dosiergruppen sind geeignete Auffangwannen zur Aufnahme von austretenden Chemikalien vorzusehen.



**Warnung!** Die Dosieranlagen sind beständig gegen normale Atmosphären in Technikräumen. Die Schlauchdosierpumpe darf nicht ohne weiteren Schutz (Übergehäuse) für Außenanwendungen eingesetzt werden. Die Schutzart gilt nicht bei an den Dichtungen anstehender Nässe und das Gehäuse kann bei direkter Sonneneinstrahlung angegriffen werden. Bei der Installation die gültigen nationalen Vorschriften beachten.



**Vorsicht!** Die Montage der Schlauchdosierpumpe muss über dem Niveau des Chemikalienkanisters erfolgen. Dabei sind die maximale Ansaughöhe (Tabelle C-1), sowie die max. Leitungslängen der Sauglanze zu beachten. Befindet sich die Position der Dosiergruppe unter dem Niveau des Chemikalienkanisters, darf ausschließlich eine Dosiergruppe mit Rückschlagventil installiert werden, um ein Leerlaufen des Chemikalienkanisters zu vermeiden.



**Vorsicht!** Die Montage muss an einer senkrechten und ebenen Wand im Technikraum erfolgen. Bei Montage auf unebenen Flächen ist darauf zu achten, dass sich das Gehäuse nicht verzieht.



**Vorsicht!** Bei der Dosierung sollte der Chemikalienkanister nicht direkt unter der Schlauchdosierpumpe stehen, denn ausgasende Chemikalien können zu einer Beschädigung der Komponenten führen.

### 3.1 Montage der Schlauchdosierpumpen ohne Montageplatte

Die Schlauchdosierpumpe ist senkrecht, mit den Schlauchanschlüssen nach unten zu montieren. Das Gehäuse der Schlauchdosierpumpe Schlauflex 1,5 i besteht aus zwei trennbaren Gehäuseteilen, dem Wandkasten und dem Hauptgehäuse (siehe Abb. C-1).

1. Für die Montage der Schlauchdosierpumpe an einer Wand im Technikraum muss zuerst die Abdeckhaube abgenommen werden, um die darunter befindlichen Schraubbefestigungen zu lösen. Im Anschluss kann der Wandkasten entnommen werden.
2. Befestigen Sie den Wandkasten über die 4 Bohrungen zur Wandbefestigung an der senkrechten und ebenen Wand im Technikraum.
3. Im Anschluss bzw. nach der elektrischen Installation kann das Hauptgehäuse wieder auf den Wandkasten gesetzt, über die Schraubbefestigungen fixiert und die Abdeckhaube montiert werden.

### 3.2 Montage der Schlauchdosierpumpen mit Montageplatte

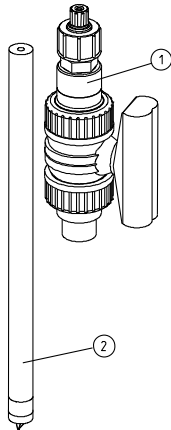
Sind die beiden Schlauchdosierpumpen bereits auf der Montageplatte verbaut, kann diese Montageplatte mit dem beiliegenden Befestigungsmaterial direkt an einer senkrechten Wand befestigt werden.

Alternativ kann die Montageplatte (Bestell-Nr. 203 576) auch als Zubehör bestellt werden.

#### 4 | Installation der Dosiergruppe Lv-K



Die Installation darf nur von Fachhandwerkern oder Fachbetrieb durchgeführt werden.



- ① Kugelhahn mit PVC-Adapter und Rückschlagventil
- ② Dosierstab

Abb. D-1 Dosiergruppe Lv-K (2-teilig)

Grundsätzlich erfolgt der Einbau der Dosiergruppen in der Reinwasserleitung, d. h. zwischen Filteranlage und Einlaufdüsen. Des Weiteren ist darauf zu achten, dass die Dosiergruppe Lv-K nach dem Wärmetauscher und der pH-Dosiergruppe 2.71 eingebaut wird. Der Abstand zwischen pH-Dosiergruppe 2.71 und Dosiergruppe Lv-K muss mindestens 0,5 m betragen (siehe Abb. D-9). Wir empfehlen aus Sicherheitsgründen die Chemikalienbehälter mindestens mit einem Abstand von 1,5 m aufzustellen.

Zur besseren Veranschaulichung der Einbaubedingungen dient das entsprechende Einbauschema in der Gesamtbetriebsanleitung der automatischen Mess- und Regelanlage spaliQ Professional bzw. GENO-CPR-tronic 02 im Kapitel D.

1. Die Dosiergruppe ist so zu setzen, dass davor und danach eine Absperrmöglichkeit vorhanden ist, um einen problemlosen Ausbau für Wartung und Erneuerung zu schaffen.

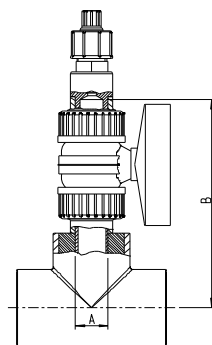


Abb. D- 2: Installation  
Dosiergruppe Lv-K

Die Dosiergruppe Lv-K wird senkrecht von oben in ein PVC-T-Stück (90°) mit PVC-Kleber eingeklebt. Dazu wird im PVC-T-Stück eine Klebemuffe von 25 mm (Abb. D-2; Maß A) benötigt. Dabei dient das PVC-Rohr DN 20 des Kugelhahnes als Anschlussmöglichkeit.

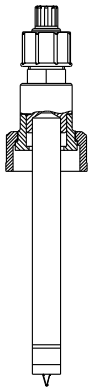


Abb. D-3: Verklebung  
Dosiergruppe Lv-K

Wurde der Kugelhahn entsprechend in die Filtratleitung eingeklebt, ist der Dosierstab am abgedrehten Ende im 90°-Winkel auf die passende Länge abzulängen, zu fassen und in den PVC-Adapter mit PVC-Kleber einzukleben. Der Dosierstab ist so abzulängen, dass sich das Lippenventil bei montierter Dosiergruppe Lv-K in der Rohrmitte der Filtratleitung befindet (Abb. D-2; Maß B).



**Hinweis:** Dosierstab nur in PVC-Adapter einkleben.



**Hinweis:** Aushärtezeit des PVC-Klebers ist zu beachten!  
Pro 1 bar Überdruck benötigt der Klebstoff ca. 1 Stunde Aushärtezeit.

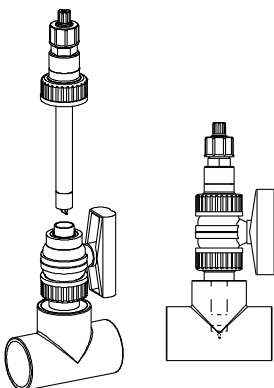


Abb. D-4: Montage Dosiergruppe  
LV-K

Der mit dem PVC-Adapter verklebte Dosierstab ist so auf dem Kugelhahn zu montieren, dass das Lippenventil in der Filtratleitung auf der breiten Lippenseite vom Badewasser angeströmt wird.

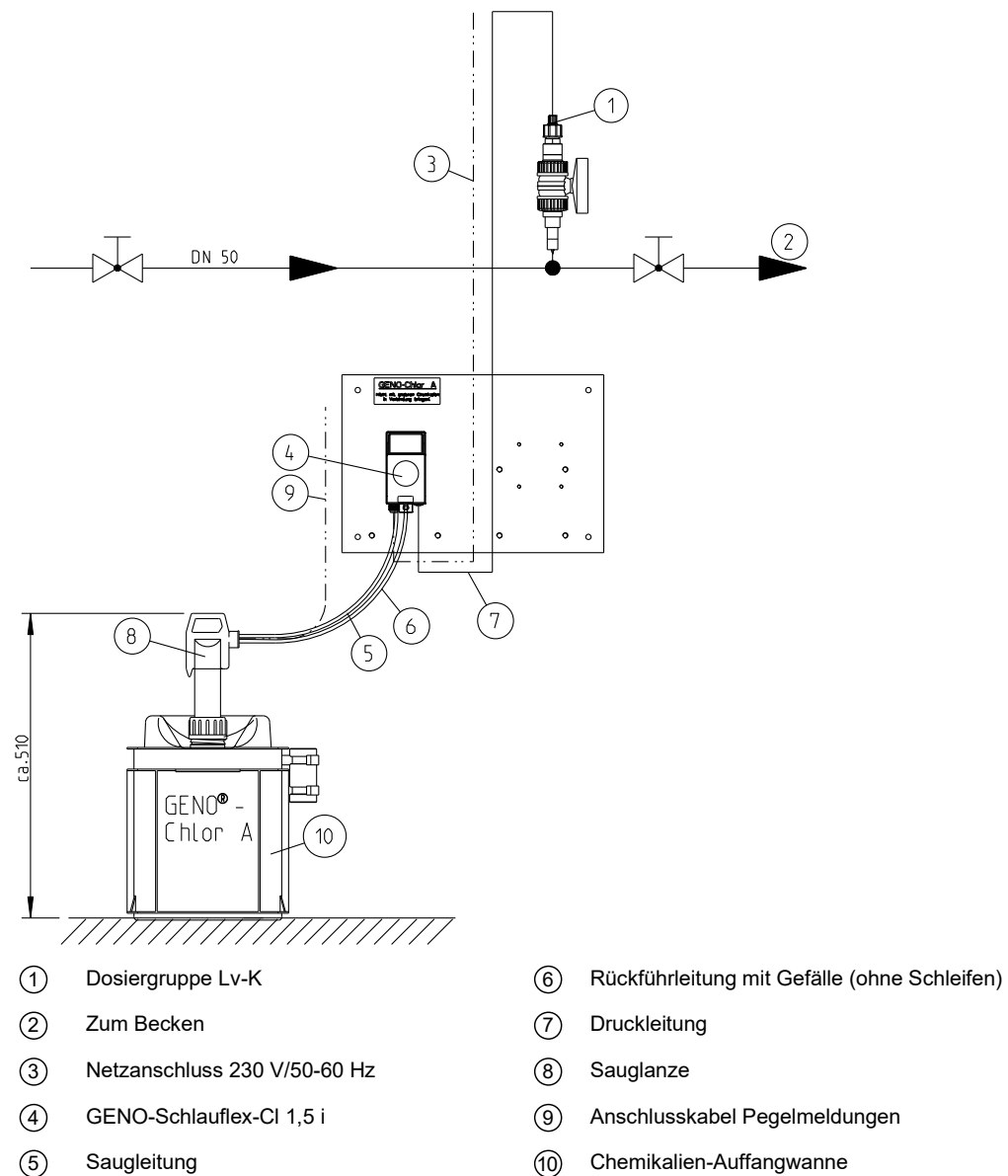
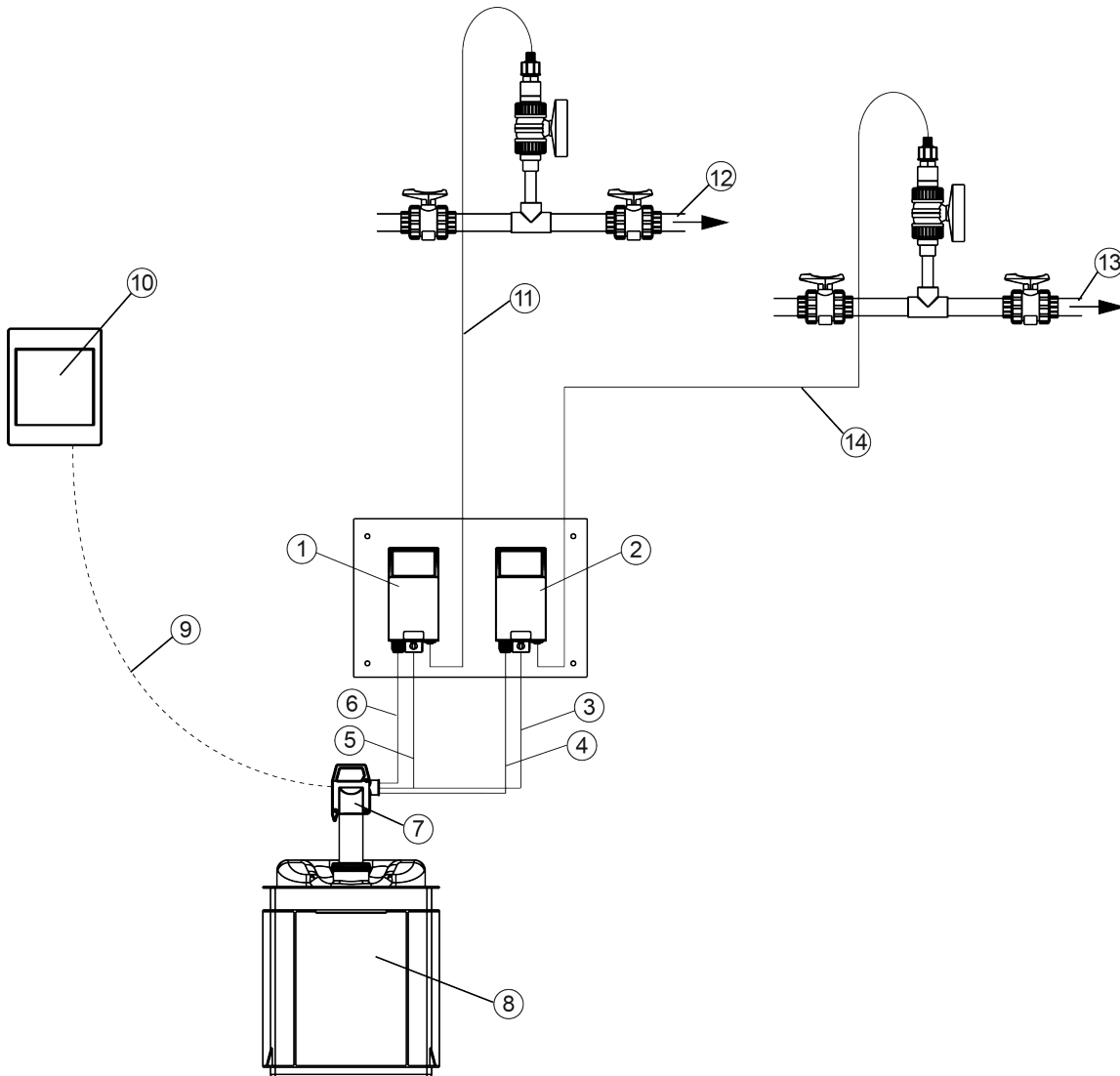


Abb. D-5: Installationsbeispiel Dosieranlage GENO-Schlauflex-Chlor CI 1,5 i



- |   |  |   |                                 |
|---|--|---|---------------------------------|
| ① | GENO-Schlauflex-CI 1,5 i – Pumpe 1                     | ⑧ | Chemikalien-Auffangwanne        |
| ② | GENO-Schlauflex-CI 1,5 i – Pumpe 2                     | ⑨ | Anschlusskabel Pegelmeldungen   |
| ③ | Rückföhrleitung mit Gefälle(ohne Schleifen) – Pumpe 2  | ⑩ | Schaltkasten Sauglanze GENO Duo |
| ④ | Saugleitung – Pumpe 2                                  | ⑪ | Druckleitung – Pumpe 1          |
| ⑤ | Rückföhrleitung mit Gefälle (ohne Schleifen) – Pumpe 1 | ⑫ | Kreislauf 1                     |
| ⑥ | Saugleitung – Pumpe 1                                  | ⑬ | Kreislauf 2                     |
| ⑦ | Sauglanze für 2 Schlauchdosierpumpen                   | ⑭ | Druckleitung – Pumpe 2          |

Abb. D-6: Installationsbeispiel Dosieranlage GENO-Schlauflex-CI Duo 1,5 i

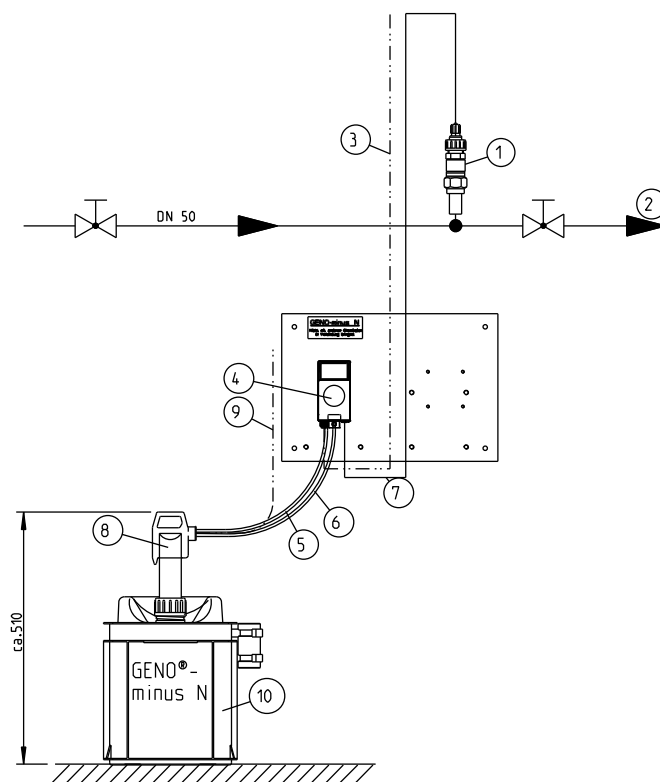


## 5 | Installation der Dosiergruppe 2.71



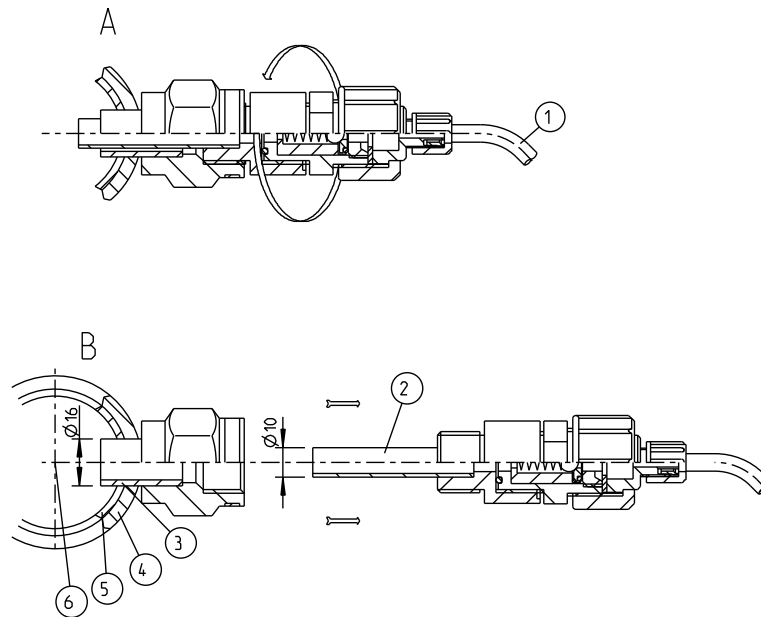
Die Installation darf nur von Fachhandwerkern oder Fachbetrieb durchgeführt werden.

Die Dosiergruppe ist so setzen, dass vor und danach eine Absperrmöglichkeit vorhanden ist, um einen problemlosen Ausbau zur Wartung und Erneuerung zu ermöglichen. Nach Möglichkeit in ein doppelwandiges PVC-Rohr oder ein Fitting ein 16 mm Loch bohren bzw. eine Klebemuffe mit 16 mm herstellen. Rohr DN 10 einkleben und trocknen lassen (siehe Abb. D-8). Die Dosiergruppe ist 6 Stunden nach Aushärten der Klebestelle mit 6 bar überlastbar und betriebsbereit. Zur besseren Veranschaulichung der Einbaubedingungen dient das entsprechende Einbauschema in der Gesamtbetriebsanleitung der automatischen Mess- und Regelanlage spaliQ Professional bzw. GENO-CPR-tronic 02 im Kapitel D.



- |                                |  |
|--------------------------------|--|
| ① Dosiergruppe 2.71            | ⑥ Rückführleitung mit Gefälle (ohne Schleifen) |
| ② Zum Becken                   | ⑦ Druckleitung                                 |
| ③ Netzanschluss 230 V/50-60 Hz | ⑧ Sauglanze                                    |
| ④ GENO-Schlauflex pH 1,5 i     | ⑨ Anschlusskabel Pegelmeldungen                |
| ⑤ Saugleitung                  | ⑩ Chemikalien-Auffangwanne                     |

Abb. D-7: Installationsbeispiel Dosieranlage GENO-Schlauflex-pH 1,5 i



- ① Druckleitung (Teflon) Schlauch di=4; da=6
- ② Länge für Rohr DN 6 auf Mittelachse (Fitting/Rohr anpassen)
- ③ Rohr DN 10 in Bohrung  $\varnothing 16$  mm (Fitting/Rohr einkleben)
- ④ Fitting
- ⑤ Rohr
- ⑥ Mittelachse (Fitting /Rohr)

A Impfstück lösen

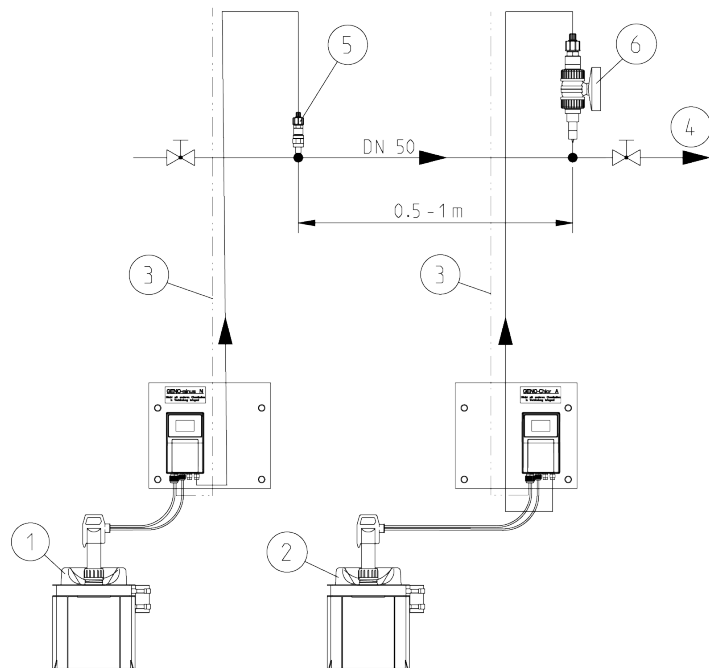
B Impfstück herausziehen

Abb. D-8: Installationsbeispiel zur Dosiergruppe 2.71

## 6 | Installation der Dosieranlagen GENO-Schlauflex CI 1,5 i und pH 1,5 i



Die Installation darf nur von Fachhandwerkern oder Fachbetrieb durchgeführt werden.



- ① Dosieranlage GENO-Schlauflex-pH 1,5 i  
zur pH-Regulierung (Bestell-Nr. 203 591)  
GENO-minus N (Bestell-Nr. 210 013) bzw.  
GENO-plus N (Bestell-Nr. 210 018)
- ② Dosieranlage GENO-Schlauflex-CI 1,5 i  
zur Chlor-Dosierung (Bestell-Nr. 203 586)  
GENO-Chlor A (Bestell-Nr. 210 012)
- ③ Netzanschluss 230 V/50 – 60 Hz
- ④ zum Becken
- ⑤ Dosiergruppe 2.71 (pH) in Bestell-Nr. 203 591 enthalten
- ⑥ Dosiergruppe Lv-K (Chlor) in Bestell-Nr. 203 586 enthalten

Abb. D-9: Installationsbeispiel  
Dosieranlagen GENO-Schlauflex CI 1,5 i und pH 1,5 i



**Hinweis:** Pro 1 bar Überdruck benötigt der Klebstoff  
ca. 1 Stunde Aushärtezeit.

## 7 | Installation Schaltkasten Sauglanze GENO Duo

Nur bei Dosieranlage GENO-Schlauflex CI Duo 1,5 i  
(Bestell-Nr. 203 596)

Siehe hierzu die separate Betriebsanleitung des Schaltkasten  
Sauglanze GENO Duo (Bestell-Nr. TD5-IS001de).

## 8 | Installation der Schlauchleitungen

Die verwendeten Schlauchleitungen müssen für den entsprechenden Betriebsdruck der Schlauchdosierpumpe geeignet sein. Verwenden Sie nur Originalschläuche mit folgenden Abmessungen bzw. Materialien:

Saugleitung:	da = 6 mm	di = 4 mm (PVC-Schlauch)
Druckleitung:	da = 6 mm	di = 4 mm (Teflonschlauch, PTFE)
Rückführleitung:	da = 8 mm	di = 6 mm (PVC-Schlauch)

1. Stellen Sie die Chemikalien-Auffangwanne mit dem Chemikalien-Kanister neben der montierten Schlauchdosierpumpe auf den Boden des Technikraumes.
2. Stecken Sie die Sauglanze in den Chemikalienkanister und montieren Sie den Schraubdeckel auf dem Chemikalien-Kanister.
3. Kontrollieren Sie, ob die Leitungslängen der Sauglanze zur Schlauchdosierpumpe ausreichen.
4. Schneiden Sie die entsprechende Rückführleitung von der Sauglanze zum Rückführseitigen Anschluss der Schlauchdosierpumpe auf die richtige Länge gerade/rechtwinklig ab und montieren Sie diese. Diese Verbindung dient als Überlauf, um bei Undichtigkeiten des Pumpenschlauchs das Dosiermittel in den Chemikalien-Kanister führen zu können. Schließen Sie bei der Dosieranlage GENO-Schlauflex-CI Duo 1,5 i jeweils 1 Rückführleitung an die jeweilige Schlauchdosierpumpe an.



**Vorsicht!** Die Rückführleitung muss auf die erforderliche Länge gekürzt, knickfrei und durchgehend mit Gefälle (ohne Schleifen) zum Kanister geführt werden.

5. Schneiden Sie die entsprechende Saugleitung von der Sauglanze zum saugseitigen Anschluss der Schlauchdosierpumpe auf die richtige Länge gerade/rechtwinklig ab.
6. Montieren Sie diese mit Hilfe des vorhandenen Schlauchanschlusses mit Überwurfmutter.
7. Schließen Sie bei der Dosieranlage GENO-Schlauflex-CI Duo 1,5 i jeweils 1 Saugleitung an die jeweilige Schlauchdosierpumpe an.
  - a. Schrauben Sie die Überwurfmutter vom saugseitigen Anschluss ab.
  - b. Schieben Sie die Überwurfmutter zusammen mit dem Klemmring über die Saugleitung (PVC-Schlauch da = 6 mm, di = 4 mm) der Sauglanze.
  - c. Schieben Sie das PVC-Schlauchende bis zum Anschlag über die Tülle des saugseitigen Anschlusses an der Schlauchdosierpumpe. Mit Hilfe der Überwurfmutter fixieren.



**Vorsicht!** Schieben Sie den PVC-Schlauch von Hand (ohne Erwärmung!) auf den saugseitigen Anschluss.

8. Entsprechende Druckleitung (Teflonschlauch), zwischen Pumpe und entsprechender Dosiergruppe auf richtige Länge, gerade/rechtwinklig abschneiden und diese mit Hilfe des vorhandenen Schlauchanschlusses mit Überwurfmutter montieren. Schließen Sie bei der Dosieranlage GENO-Schlauflex-CI Duo 1,5 i jeweils 1 Druckleitung an die jeweilige Schlauchdosierpumpe an.
  - a. Schrauben Sie die Überwurfmutter vom druckseitigen Anschluss der Schlauchdosierpumpe ab. Schieben Sie Überwurfmutter zusammen mit dem Klemmring über die Druckleitung (Teflonschlauch).
  - b. Weiten Sie die Druckleitung (Teflonschlauch) mit einem Schraubenzieher (Kreuzschlitz) etwas auf. Schieben Sie diese bis zum Anschlag über die Tülle des druckseitigen Anschlusses an der Schlauchdosierpumpe. Mit Hilfe der Überwurfmutter fixieren.



**Vorsicht!** Zur leichteren Montage der Druckleitung darf der Teflonschlauch (PTFE) nicht mit einem Feuerzeug, Heißluftföhn oder ähnlichem erhitzt werden. Bei der Schlaucherhitzung besteht neben der Verbrennungsgefahr für die Finger, die Möglichkeit, dass der zu heiße Teflonschlauch die Tülle der Schlauchdosierpumpe beschädigt und daraus Undichtigkeitsprobleme entstehen.

## 9 | Elektrische Installation



Die elektrische Installation darf nur von einem zugelassenen Elektro-Fachmann nach den Vorschriften der Elektro-Versorgungs-Unternehmen (EVU) und den gültigen VDE-Bestimmungen durchgeführt werden. Ein FI-Schutzschalter (Auslösestrom 30 mA) ist bauseits vorzusehen. Der elektrische Anschluss erfolgt über 230V/50-60Hz Wechselstromnetz.



**Gefahr!** Elektrische Arbeiten an der Schlauchdosierpumpe dürfen nur im spannungslosen Zustand durchgeführt werden.



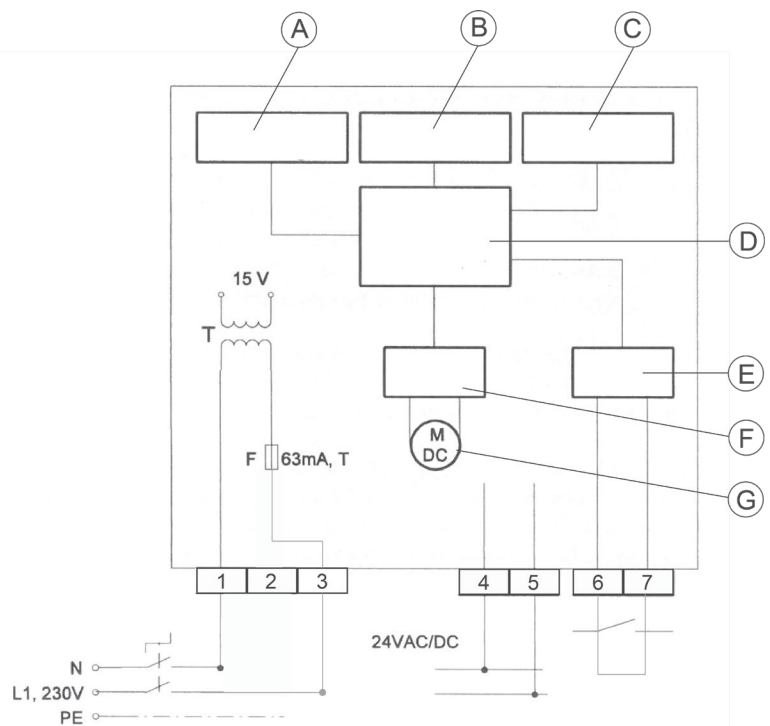
### Vorsicht!

- Die Schlauchdosierpumpe besitzt keinen Netzschalter.
- Die elektrische Installation darf erst nach vollständiger Installation der Schlauchdosierpumpe an der Wand im Technikraum geschehen.
- Bei der Installation muss das Netzkabel spannungslos und gegen Wiedereinschalten gesichert sein.
- Die Schlauchdosierpumpe bietet als Spannungsversorgung neben 230 V AC auch 24 V AC/DC. Gleichzeitiges Beschalten beider Spannungsversorgungen führt zur Zerstörung der Elektronik.

### 9.1 Anschluss Spannungsversorgung Schlauchdosierpumpe

1. Schließen Sie die Schlauchdosierpumpen GENO-Schlauflex über ein geeignetes Kabel an die bauseitige Stromversorgung oder direkt an eine übergeordnete Steuerung (z. B. spaliQ Professional bzw. GENO CPR tronic 02) an.
2. Verwenden Sie die 230 V AC Spannungsversorgung an der Schlauchdosierpumpe (Klemme 1 + 3).
3. Achten Sie bei der Kabelführung im Wandkasten darauf, dass das Kabel nicht im Bereich des Getriebemotors verlegt wird. Der Getriebemotor befindet sich innerhalb des kreisrunden Ausschnittes im Wandkasten.
4. Bei Verwendung einer spaliQ Professional bzw. GENO CPR tronic 02 schließen Sie die GENO-Schlauflex-CI 1,5 i an der Steuerung der spaliQ Professional bzw. GENO CPR tronic 02 an den Klemmen 5 (Neutralleiter) und 7 (Phase) an.
5. Bei Verwendung einer spaliQ Professional bzw. GENO CPR tronic 02 schließen Sie die GENO-Schlauflex-pH 1,5 i an der Steuerung der spaliQ Professional bzw. GENO CPR tronic 02 an den Klemmen 9 (Neutralleiter) und 10 (Phase) an.

Bei anderen übergeordneten Steuerungen sind die entsprechenden Klemmen den für diese Produkte gültigen Anschlussplänen zu entnehmen.



- |   |                       |   |                  |
|---|-----------------------|---|------------------|
| Ⓐ | Poti P1 Drehzahl grob | Ⓔ | Erkennung K5     |
| Ⓑ | Poti P2 Drehzahl fein | Ⓕ | Drehzahlregelung |
| Ⓒ | Taster Füllen         | Ⓖ | Dosierpumpe      |
| Ⓓ | Mikroprozessor        |   |                  |

Klemme 1 + 3      Spannungsversorgung 230 V

Klemme 4 + 5      ohne Verwendung (24 V AC/DC)

Klemme 6 + 7      potentialfreier Schließler (Freigabe)

Abb. D-10: Platine GENO-Schlauflex 1,5 i

## 9.2 Anschluss Schaltkasten Sauglanze GENO Duo

Siehe hierzu die separate Betriebsanleitung des Schaltkasten Sauglanze GENO Duo (Bestell-Nr. TD5-IS001de).

## E Inbetriebnahme



Die hier beschriebenen Arbeiten dürfen nur vom Werks-/Vertragskundendienst der Firma Grünbeck oder von ausdrücklich durch die Firma Grünbeck autorisierten Personen durchgeführt werden.



**Gefahr!** Elektrische Arbeiten an der Schlauchdosierpumpe dürfen nur im spannungslosen Zustand durchgeführt werden.



**Vorsicht!** Bevor mit der Inbetriebnahme begonnen wird, müssen Sie die Bedienungsanleitung sorgfältig durchlesen.

Die Schlauchdosierpumpe darf nur nach ordnungsgemäßer Installation betrieben werden.

Die Schlauchdosierpumpe darf nur mit aufgeschnaptem Pumpengehäusedeckel betrieben werden.

Schützen Sie sich beim Umgang mit den flüssigen Medien durch Verwendung geeigneter, persönlicher Schutzausrüstung (Schutzbrille, Schutzkleidung, ect.).

Die Schlauchpumpe dosiert kontinuierlich mit der über die Potentiometer eingestellten Drehzahl sobald die Betriebsspannung anliegt.

Die Potentiometer befinden sich unter der Gehäuseabdeckung mit Anzeige- und Bedienfeld (siehe Abb. C-1).



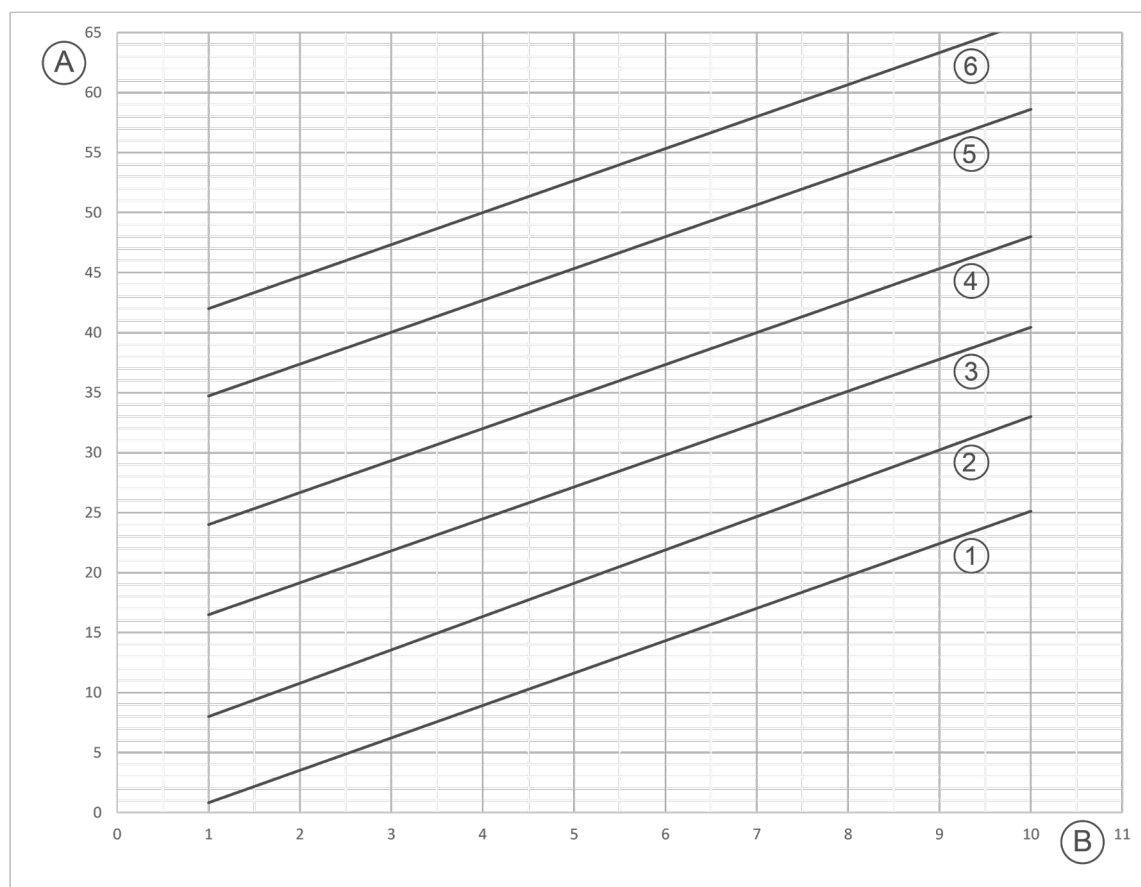
Abb. E-1: Potentiometer grob (P1) und fein (P2)

Die Dosieranlagen werden mit einer eingestellten Fördermenge ausgeliefert.



Tabelle E-1: Dosieranlagen, Fördermengen, Positionen Potentiometer			
Dosieranlage	Fördermenge ca. [ml/min.]	Pos. P1	Pos. P2
GENO-Schlauflex-CI 1,5 i (Bestell-Nr. 203 586)	13	1	5
GENO-Schlauflex-CI Duo 1,5 i (Bestell-Nr. 203 596)	13	1	5
GENO-Schlauflex-pH 1,5 i (Bestell-Nr. 203 591)	27	3	5

Diese Einstellungen entsprechen Erfahrungswerten und können mit Hilfe der Potentiometer jederzeit den örtlichen Gegebenheiten angepasst werden. Siehe Abb. E-2 Diagramm.



- ① P1; Pos. 1
- ② P1; Pos. 2
- ③ P1; Pos. 3
- ④ P1; Pos. 4
- ⑤ P1; Pos. 5
- ⑥ P1; Pos. 5
- ⑦ P1; Pos. 6
- ⑧ P1; Pos. 6
- ⑨ P1; Pos. 6
- (A) Dosierleistung in ml/min.
- (B) Position P2

Abb. E-2: Diagramm Potentiometer-Einstellungen und deren Fördermengen

**1 | Schlauchdosierpumpe in Betrieb nehmen**

1. Nehmen Sie die Gehäuseabdeckung mit Anzeige- und Bedienfeld ab.
2. Stellen Sie die gewünschte Fördermenge über die Potentiometer ein.
3. Entfernen Sie die Druckleitung von der Schlauchdosierpumpe und stellen Sie einen kleinen Behälter zum Auffangen von austretendem Dosiermittel unter den druckseitigen Anschluss.
4. Lassen Sie die Schlauchdosierpumpe kurz laufen, bis der Saug- und der Pumpenschlauch komplett gefüllt sind. Um den Vorgang zu beschleunigen, kann der Schnellauftaster gedrückt werden. Wenn der Pumpenschlauch komplett gefüllt ist, die Schlauchdosierpumpe abschalten.
5. Entsorgen Sie die aufgefangenen Dosiermittel fachgerecht.
6. Montieren Sie die Druckleitung.
7. Lassen Sie die Schlauchdosierpumpe einige Zeit laufen, um die vorhandene Luft aus den Schlauchleitungen zu bringen. Dabei überprüfen Sie die verwendeten Komponenten auf Dichtigkeit.
8. Überprüfen Sie die Fördermenge durch Auslitern und passen Sie bei Bedarf die Positionen der Potentiometer an.
9. Heben Sie die Sauglanze Stück für Stück aus dem Chemikalienkanister.
10. Prüfen Sie dabei, ob die Pegelmeldungen Voralarm und Leermeldung entsprechend an die übergeordnete Steuerung weitergeleitet werden. Siehe hierzu auch die separate Betriebsanleitung des Schaltkasten Sauglanze GENO Duo (Bestell-Nr. TD5-IS001de).
11. Dokumentieren Sie im Betriebshandbuch die getroffenen Einstellparameter. Das Betriebshandbuch finden Sie im Anhang der Anleitung.
12. Erklären Sie dem Betreiber bzw. Kunden die Anlagenfunktionen und die Bedienung.
13. Schließen Sie die Inbetriebnahme ab.

## F Störungen

Tabelle F-1: Störungen beseitigen		
Das beobachten Sie	Das ist die Ursache	So beseitigen Sie das Problem
Die Schlauchdosierpumpe erreicht nicht mehr die volle Förderleistung	Der Pumpenschlauch hat an Elastizität verloren.	Pumpenschlauch austauschen.
Dosierleistung geht zurück	Ventile sind zugewachsen.	Ventile austauschen oder reinigen.
	Schläuche sind zugewachsen.	Schläuche austauschen oder reinigen.
	Dosierchemikal von anderem Hersteller (falsche Konzentration).	Dosierbehälter reinigen und Original-Dosiermittel von Grünbeck verwenden.
	Einstellung Förderleistung stimmt nicht mehr.	Förderleistung über das Potentiometer nachstellen.
Schlauchdosierpumpe dosiert oder läuft nicht mehr	Falsche Spannung.	Spannungsversorgung überprüfen und mit Angaben Typenschild vergleichen
	Keine Spannungsversorgung, da übergeordnete Steuerung eingeschaltet.	Übergeordnete Steuerung einschalten.
	Keine Spannungsversorgung, obwohl übergeordnete Steuerung eingeschaltet.	Ggf. erfolgt keine Spannungsversorgung aus der übergeordneten Steuerung, da keine Chemikalie benötigt wird. Bedarf an Chemikaliendosierung prüfen.
	Keine Spannungsversorgung, obwohl übergeordnete Steuerung eingeschaltet und Bedarf an Chemikalien vorhanden. Defektes Kabel bzw. defekte Schlauchdosierpumpe.	Defektes Kabel austauschen. Defekte Schlauchdosierpumpe austauschen.
	Bauseitige Sicherung hat ausgelöst bzw. ist beschädigt	Ursache finden und abstellen, ggf. beschädigte Sicherung ersetzen.
	Chemikalien-Kanister ist leer. Leemeldung hat ausgelöst	Chemikalie nachbestellen.
Undichtigkeiten	Verschleiß von O-Ringen bzw. Dichtungen.	Defekte Dichtungen erneuern. Verständigen Sie den Werks-/Vertragskundendienst der Firma Grünbeck.



**Hinweise:** In allen anderen Fällen benachrichtigen Sie bitte den für Ihr Gebiet zuständigen Vertretung bzw. Werks-/Vertragskundendienst der Fa. Grünbeck (siehe [www.gruenbeck.de](http://www.gruenbeck.de)). Für Notfälle steht unsere Service-Hotline 0 90 74 / 41-333 zur Verfügung.

## G Reinigung, Inspektion, Wartung, Außerbetriebnahme, Ersatzteile



**Hinweise:** Um langfristig die einwandfreie Funktion der Anlage zu sichern, sind regelmäßige Arbeiten notwendig. Wir empfehlen eine halbjährliche und eine jährliche Wartung. Durch den Abschluss eines Wartungsvertrags stellen Sie die termingerechte Abwicklung aller Wartungsarbeiten sicher.



**Gefahr!** Elektrische Arbeiten an der Schlauchdosierpumpe dürfen nur im spannungslosen Zustand durchgeführt werden.



**Vorsicht!** Vor Arbeiten an der Schlauchdosierpumpe diese spannungsfrei schalten und gegen Wiedereinschalten sichern!



**Vorsicht!** Der drehende Rotor der Schlauchdosierpumpe kann Finger einklemmen!



**Vorsicht!** Motor der Schlauchdosierpumpe nicht direkt nach Betrieb berühren (Motor abkühlen lassen)!



**Vorsicht!** Schützen Sie sich beim Umgang mit flüssigen Medien durch Verwendung geeigneter, persönlicher Schutzausrüstung (Schutzbrille, Schutzkleidung, ect.).

### 1 | Reinigung

1. Befreien Sie die Dosieranlage regelmäßig von Schmutz und Chemikalienrückständen.
2. Reinigen Sie das Produkt mit einem lauwarmen Seifenwasser. Verwenden Sie keine scharfen oder scheuernden Reinigungsmittel, sie können die Oberfläche beschädigen.

### 2 | Inspektion



**Hinweise:** Die Inspektionen sind vom Betreiber spätestens in den vorgegebenen Zeitintervallen durchzuführen. Je nach Betriebsbedingungen können verkürzte Zeitintervalle notwendig sein.

- 
- |                                      |   |
|--------------------------------------|---|
| <b>2.1 Tägliche Inspektion</b>       | <ol style="list-style-type: none"><li>1. Kontrollieren Sie die Anlagenfunktion.</li><li>2. Überprüfen Sie die Dichtheit der Komponenten.</li></ol>                          |
| <b>2.2 Wöchentliche Inspektionen</b> | <ol style="list-style-type: none"><li>1. Überprüfen Sie den Füllstand der Chemikalien-Kanister und bestellen Sie gegebenenfalls Chemikalien nach.</li></ol>                 |
| <b>2.3 Monatliche Inspektionen</b>   | <ol style="list-style-type: none"><li>1. Kontrollieren Sie die Anlagenfunktion.</li><li>2. Prüfen Sie, ob eine ausreichende Dosierung an Chemikalien stattfindet.</li></ol> |

### 3 | Wartung



---

Die Durchführung von Wartungsarbeiten erfordert Fachwissen. Die Wartungsarbeiten dürfen nur vom Werks-/Vertragskundendienst der Firma Grünbeck oder durch Grünbeck geschulten Fachhandwerker durchgeführt werden.

---



**Hinweise:** Daten und Arbeiten, einschließlich Reparaturen, in Betriebshandbuch eintragen.

---

- |                                  |  |
|----------------------------------|--|
| <b>3.1 Halbjährliche Wartung</b> | <ol style="list-style-type: none"><li>1. Führen Sie eine optische Kontrolle der Schlauchdosierpumpe durch.</li><li>2. Prüfen Sie den Pumpenschlauch auf Dichtigkeit.</li><li>3. Prüfen Sie die Schlauchleitungen und Schlauchanschlüsse auf Dichtigkeit. Beheben Sie die Undichtigkeiten.</li><li>4. Untersuchen Sie die Dichtungen der Dosiergruppe Lv-K auf Leckage und Verkrustungen (siehe Kapitel G-3.5).</li><li>5. Warten Sie halbjährlich das Rückschlagventil an den Dosiergruppen 2.71 und Lv-K. Prüfen Sie diese auf Verstopfung und reinigen Sie diese (siehe Kapitel G-3.4, G-3.5).</li><li>6. Prüfen Sie die Pegelmeldungen der Sauglanze sowie die Weitergabe der Pegelmeldungen Voralarm und Leermeldung an übergeordneter Steuerung.</li><li>7. Kontrollieren Sie den Füllstand der Chemikalienkanister</li></ol> |
|----------------------------------|--|

## 3.2 Jährliche Wartung

1. Führen Sie eine optische Kontrolle der Schlauchdosierpumpe durch.
2. Prüfen Sie die Schlauchleitungen und Schlauchanschlüsse auf Dichtigkeit. Beheben Sie die Undichtigkeiten.
3. Wechseln Sie den Pumpenschlauch inklusive Anschlüsse aus (siehe Kapitel G-3.3).
4. Wechseln Sie das Rückschlagventil an den Dosiergruppen 2.71 und Lv-K aus (siehe Kapitel G-3.4, G-3.5).
5. Wechseln Sie das Lippenventil an der Dosiergruppe LV-K aus (siehe Kapitel G-3.5).
6. Prüfen Sie die Pegelmeldungen der Sauglanze sowie die Weitergabe der Pegelmeldungen Voralarm und Leermeldung an übergeordneter Steuerung.
7. Kontrollieren Sie den Füllstand der Chemikalienkanister



---

**Hinweis:** Abhängig von den Betriebsbedingungen kann es im Laufe der Zeit zu einer Reduzierung der Förderleistung kommen. Daher den Pumpenschlauch inkl. Anschlüsse öfter auswechseln, wenn erforderlich.

---

### 3.3 Wechsel des Pumpenschlauches inkl. Anschlüsse



**Vorsicht!** Beim Entfernen des Pumpenschlauches inkl. Anschlüsse können Tropfen vom Dosiermedium heraus-spritzen! Deshalb vor dem Ausbau den Schlauch mit ca. 1 Liter Wasser spülen. Nur Original-Pumpenschlauch inkl. Anschlüsse verwenden! Schlauch niemals fetten!

1. Schalten Sie die Anlage spannungsfrei.
2. Abdeckhaube mit einem geeigneten Werkzeug (z.B. Schraubendreher) unten an der Innenseite neben den Schlauchanschlüssen von der Rastvorrichtung abheben.
3. Nehmen Sie den Pumpengehäusedeckel und Rotorabdeckung ab.
4. Lösen Sie den Saugschlauch und den Druckschlauch von ihren Schlauchanschlüssen.
5. Ziehen Sie den Pumpenschlauch inkl. Anschlüsse unter einer Drehbewegung des Rotors im Uhrzeigersinn nach vorne heraus.



**Hinweis:** Falls das Pumpengehäuse durch ausgetretenes Fördermedium verschmutzt wurde, muss der Rotor herausgenommen und das Innere des Pumpengehäuses sorgfältig gereinigt und getrocknet werden.

6. Schieben Sie den neuen Pumpenschlauch inkl. Anschlüsse in die Aufnahme ein.
7. Führen Sie den Schlauch unter einer Drehbewegung des Rotors im Uhrzeigersinn in die Laufbahn ein.
8. Bringen Sie die Rotorabdeckung und Pumpengehäusedeckel an.



**Vorsicht!** Die Schlauchdosierpumpe darf nur mit aufgesetztem Pumpengehäusedeckel betrieben werden! Er verhindert das Greifen in den laufenden Rotor und schützt vor austretendem Dosiermittel bei Schlauchbruch!

9. Montieren Sie den Saugschlauch und den Druckschlauch an ihren Schlauchanschlüssen.
10. Montieren Sie die Abdeckhaube.
11. Stellen Sie die Spannungsversorgung wieder her.

### 3.4 Wartung der Dosiergruppe 2.71

Das Rückschlagventil DN 4 kpl. an der Dosiergruppe 2.71 ist halbjährlich zu warten bzw. auf Verstopfung zu prüfen und zu reinigen.

In einer jährlichen Wartung ist das Rückschlagventil und die Dosiergruppe durch den Werks-/Vertragskundendienst der Firma Grünbeck auswechseln zu lassen.

### 3.5 Wartung der Dosiergruppe Lv-K

Inspizieren Sie regelmäßig die gesamte Dosiergruppe Lv-K, vor allem das Rückschlagventil DN 4 (4) sowie alle Dichtungen und das Lippenventil (5).

Warten Sie spätestens halbjährlich das Rückschlagventil DN 4 (4), sowie alle Dichtungen und das Lippenventil (5). In einer jährlichen Wartung sind alle Dichtungen und das Lippenventil durch den Werks-/Vertragskundendienst der Firma Grünbeck auswechseln zu lassen.

Verkürzen Sie bei auskristallisierenden Medien und bei Störungen die Wartungsintervalle. Achten Sie beim Lippenventil auf Verkrustungen und Verstopfungen.

#### Ausbau der Dosiergruppe Lv-K:

1. Spülen Sie die Dosiergruppe Lv-K und die Leitungen von der Pumpe kommend gründlich mit klarem Wasser aus.
2. Lösen Sie die obere Überwurfmutter (1) des Kugelhahnes, um den verklebten Dosierstab (2) zusammen mit dem Rückschlagventil DN 4 (4) zu entnehmen. Sobald das Lippenventil (5) den Kugelhahn (3) passiert hat, diesen schließen. Der Kugelhahn (3) bleibt als Absperrmöglichkeit an der Filtratleitung. Eine PVC-Hülse begrenzt die austretende Badewassermenge auf ein Minimum.

Der entnommene Teil kann inspiziert bzw. zerlegt und gewartet werden.

3. Montieren Sie anschließend den gewarteten Teil wieder so auf dem Kugelhahn (3), dass das Lippenventil (5) in der Filtratleitung auf der breiten Lippenseite vom Badewasser angeströmt wird (siehe Punkt Installation).
4. Sperren Sie bei Wartung des Kugelhahnes (3) die Filtratleitung über die bauseitig vorhandenen Absperrhähne ab.

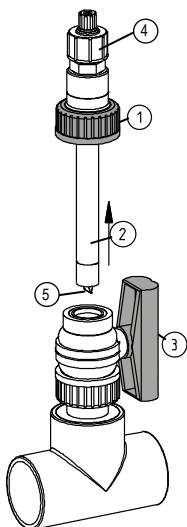


Abb. G-1: Demontage Dosiergruppe Lv-K



#### 4 | Außerbetriebnahme



Die hier beschriebenen Arbeiten dürfen nur vom Werks-/Vertragskundendienst der Firma Grünbeck durchgeführt werden.



**Gefahr!** Elektrische Arbeiten an der Schlauchdosierpumpe dürfen nur im spannungslosen Zustand durchgeführt werden.



**Vorsicht!** Vor Arbeiten an der Schlauchdosierpumpe diese spannungsfrei schalten und gegen Wiedereinschalten sichern!



**Vorsicht!** Schützen Sie sich beim Umgang mit flüssigen Medien durch Verwendung geeigneter, persönlicher Schutzausrüstung (Schutzbrille, Schutzkleidung, ect.).



**Hinweis:** Beachten Sie die zurzeit in Ihrem Ort gültigen Vorschriften! Die gereinigten Altteile können in Deutschland in den kommunalen Sammelstellen der Städte und Gemeinden abgegeben werden.

1. Entnehmen Sie die Sauglanze aus dem Chemikalienkanister.
2. Stecken Sie die Sauglanze in einen Behälter mit enthärtetem bzw. vollentsalztem Trinkwasser.
3. Spülen Sie die gesamten Schlauchleitungen, sowie die Schlauchdosierpumpe und die Dosiergruppe ausreichend mit Trinkwasser aus. Entleeren Sie dieses im Anschluss.
4. Schalten Sie die Anlage spannungsfrei.
5. Demontieren und entsorgen Sie den Pumpenschlauch inkl. Anschlüsse. Bei Wiederinbetriebnahme durch ein neues Teil ersetzen.
6. Reinigen Sie die Sauglanze.
7. Reinigen Sie die Dosiergruppe.

## 5 | Ersatzteile

Ersatzteile und Verbrauchsmaterialien erhalten Sie bei der für Ihr Gebiet zuständigen Vertretung (siehe [www.gruenbeck.de](http://www.gruenbeck.de)), oder durch einen autorisierten Fachbetrieb (Grünbeck-Wassermeister).

### **Verschleißteile:**

Verschiedene Teile unterliegen einem gewissen Verschleiß oder Alterung und gelten deshalb als Verschleißteile.

Folgende Teile gelten als Verschleißteile:

- Schlauchdosierpumpe GENO-Schlauflex
- Dosiergruppen

**6 | Betriebshandbuch**

- |                          |   |                        |           |
|--------------------------|---|------------------------|-----------|
| <input type="checkbox"/> | Dosieranlage GENO-Schlauflex-CI 1,5 i     | Bestell-Nr.<br>203 586 | S/N _____ |
| <input type="checkbox"/> | Dosieranlage GENO-Schlauflex-CI Duo 1,5 i | Bestell-Nr.<br>203 596 | S/N _____ |
| <input type="checkbox"/> | Dosieranlage GENO-Schlauflex-pH 1,5 i     | Bestell-Nr.<br>203 591 | S/N _____ |

**Inbetriebnahme****Kunde**

Name: \_\_\_\_\_

Adresse: \_\_\_\_\_

\_\_\_\_\_

\_\_\_\_\_

**Beckenausführung**

Bauart

- 
- Hallenbad
- 
- 
- Rinnenbecken vertikal durchströmt

- 
- Freibad
- 
- 
- Rinnenbecken horizontal durchströmt

Beckenauskleidung

- 
- Skimmerbecken
- 
- 
- Betonbecken, gefliest
- 
- 
- Fertigbecken

- 
- Folienbecken
- 
- 
- Streichabdichtung

Beckengröße

Länge \_\_\_\_\_ [m]

Breite \_\_\_\_\_ [m]

Tiefe \_\_\_\_\_ [m]

Volumen \_\_\_\_\_ [m

\_\_\_\_\_]

<sup>3]</sup>**Technik**Verwendung mit Mess- und  
Regelanlage ja nein

Name Mess- und Regelanlage

\_\_\_\_\_

Verwendung mit Filteranlage zur  
Desinfektion bei Filterspülung ja neinName Filteranlage/Filteranlagen-  
steuerung

\_\_\_\_\_

**Installation/Zubehör**

- |                        |                          |    |                          |      |
|------------------------|--------------------------|----|--------------------------|------|
| Dosierung GENO-Chlor A | <input type="checkbox"/> | ja | <input type="checkbox"/> | nein |
| Dosierung GENO-minus N | <input type="checkbox"/> | ja | <input type="checkbox"/> | nein |
| Dosierung GENO-plus N  | <input type="checkbox"/> | ja | <input type="checkbox"/> | nein |

**Betriebswerte**

- Dosierleistung GENO-Schlauflex-CI 1,5 i: \_\_\_\_\_ [ml/min]  
Dosierleistung GENO-Schlauflex-CI Duo 1,5 i: \_\_\_\_\_ -  
Pumpe 1: \_\_\_\_\_ [ml/min]  
Pumpe 2: \_\_\_\_\_ [ml/min]  
Dosierleistung GENO-Schlauflex-pH 1,5 i: \_\_\_\_\_ [ml/min]

**Bemerkungen**

---

---

---

---

---

---

---

---

---

---

**Inbetriebnahme**

- Installateur: \_\_\_\_\_  
KD-Techniker: \_\_\_\_\_  
Firma: \_\_\_\_\_  
Arbeitszeitbescheinigung (Nr.): \_\_\_\_\_  
Datum/Unterschrift: \_\_\_\_\_

## 1. Wartung

### Betriebswerte

Dosierleistung GENO-Schlauflex-CI 1,5 i: \_\_\_\_\_ [ml/min]  
 Dosierleistung GENO-Schlauflex-CI Duo 1,5 i: \_\_\_\_\_ -  
 Pumpe 1: \_\_\_\_\_ [ml/min]  
 Pumpe 2: \_\_\_\_\_ [ml/min]  
 Dosierleistung GENO-Schlauflex-pH 1,5 i: \_\_\_\_\_ [ml/min]

### Wartungsarbeiten

i. O.

Produktkomponenten auf Sauberkeit überprüft, bei Bedarf gereinigt  oder ausgetauscht .

Produktkomponenten auf Funktion geprüft, fehlerhafte Komponenten repariert  oder ausgetauscht .

Produktkomponenten auf Dichtheit geprüft, fehlerhafte Komponenten ausgetauscht.

Pumpenschlauch auf Dichtigkeit geprüft und ggf. gereinigt  oder ausgetauscht .

Dichtungen und Lippenventil der Dosiergruppe Lv-K auf Leckage und Verkrustungen hin untersucht und ggf. gereinigt.

Rückschlagventile an den Dosiergruppen Lv-K und 2.71 geprüft und ggf. gereinigt  oder ausgetauscht .

Pumpenschlauch inkl. Anschlüsse getauscht.

Funktion der Saugglanzen-Pegel (Voralarm und Leermeldung), sowie Weitergabe der Pegelmeldungen an übergeordnete Steuerung geprüft.

Füllstand Chemikalienkanister geprüft; ggf. Chemikalien-Kanister ersetzt.

### Bemerkungen

---



---



---



---



---



---

### Durchgeführt von

KD-Techniker: \_\_\_\_\_

Firma: \_\_\_\_\_

2. Wartung

Betriebswerte

Dosierleistung GENO-Schlauflex-CI 1,5 i: \_\_\_\_\_ [ml/min]  
 Dosierleistung GENO-Schlauflex-CI Duo 1,5 i: \_\_\_\_\_ -  
 Pumpe 1: \_\_\_\_\_ [ml/min]  
 Pumpe 2: \_\_\_\_\_ [ml/min]  
 Dosierleistung GENO-Schlauflex-pH 1,5 i: \_\_\_\_\_ [ml/min]

Wartungsarbeiten

i. O.

- Produktkomponenten auf Sauberkeit überprüft, bei Bedarf gereinigt  oder ausgetauscht .
- Produktkomponenten auf Funktion geprüft, fehlerhafte Komponenten repariert  oder ausgetauscht .
- Produktkomponenten auf Dichtheit geprüft, fehlerhafte Komponenten ausgetauscht.
- Pumpenschlauch auf Dichtigkeit geprüft und ggf. gereinigt  oder ausgetauscht .
- Dichtungen und Lippenventil der Dosiergruppe Lv-K auf Leckage und Verkrustungen hin untersucht und ggf. gereinigt.
- Rückschlagventile an den Dosiergruppen Lv-K und 2.71 geprüft und ggf. gereinigt  oder ausgetauscht .
- Pumpenschlauch inkl. Anschlüsse getauscht.
- Funktion der Saugglanzen-Pegel (Voralarm und Leermeldung), sowie Weitergabe der Pegelmeldungen an übergeordnete Steuerung geprüft.
- Füllstand Chemikalienkanister geprüft; ggf. Chemikalien-Kanister ersetzt.

Bemerkungen

---



---



---



---



---



---

Durchgeführt von

KD-Techniker: \_\_\_\_\_

Firma: \_\_\_\_\_

### 3. Wartung

#### Betriebswerte

Dosierleistung GENO-Schlauflex-CI 1,5 i: \_\_\_\_\_ [ml/min]  
 Dosierleistung GENO-Schlauflex-CI Duo 1,5 i: \_\_\_\_\_ -  
 Pumpe 1: \_\_\_\_\_ [ml/min]  
 Pumpe 2: \_\_\_\_\_ [ml/min]  
 Dosierleistung GENO-Schlauflex-pH 1,5 i: \_\_\_\_\_ [ml/min]

#### Wartungsarbeiten

i. O.

Produktkomponenten auf Sauberkeit überprüft, bei Bedarf gereinigt  oder ausgetauscht .

Produktkomponenten auf Funktion geprüft, fehlerhafte Komponenten repariert  oder ausgetauscht .

Produktkomponenten auf Dichtheit geprüft, fehlerhafte Komponenten ausgetauscht.

Pumpenschlauch auf Dichtigkeit geprüft und ggf. gereinigt  oder ausgetauscht .

Dichtungen und Lippenventil der Dosiergruppe Lv-K auf Leckage und Verkrustungen hin untersucht und ggf. gereinigt.

Rückschlagventile an den Dosiergruppen Lv-K und 2.71 geprüft und ggf. gereinigt  oder ausgetauscht .

Pumpenschlauch inkl. Anschlüsse getauscht.

Funktion der Saugglanzen-Pegel (Voralarm und Leermeldung), sowie Weitergabe der Pegelmeldungen an übergeordnete Steuerung geprüft.

Füllstand Chemikalienkanister geprüft; ggf. Chemikalien-Kanister ersetzt.

#### Bemerkungen

---



---



---



---



---



---

#### Durchgeführt von

KD-Techniker: \_\_\_\_\_

Firma: \_\_\_\_\_

**4. Wartung**

**Betriebswerte**

Dosierleistung GENO-Schlauflex-CI 1,5 i: \_\_\_\_\_ [ml/min]  
 Dosierleistung GENO-Schlauflex-CI Duo 1,5 i: \_\_\_\_\_ -  
 Pumpe 1: \_\_\_\_\_ [ml/min]  
 Pumpe 2: \_\_\_\_\_ [ml/min]  
 Dosierleistung GENO-Schlauflex-pH 1,5 i: \_\_\_\_\_ [ml/min]

**Wartungsarbeiten**

i. O.

- Produktkomponenten auf Sauberkeit überprüft, bei Bedarf gereinigt  oder ausgetauscht .
- Produktkomponenten auf Funktion geprüft, fehlerhafte Komponenten repariert  oder ausgetauscht .
- Produktkomponenten auf Dichtheit geprüft, fehlerhafte Komponenten ausgetauscht.
- Pumpenschlauch auf Dichtigkeit geprüft und ggf. gereinigt  oder ausgetauscht .
- Dichtungen und Lippenventil der Dosiergruppe Lv-K auf Leckage und Verkrustungen hin untersucht und ggf. gereinigt.
- Rückschlagventile an den Dosiergruppen Lv-K und 2.71 geprüft und ggf. gereinigt  oder ausgetauscht .
- Pumpenschlauch inkl. Anschlüsse getauscht.
- Funktion der Saugglanzen-Pegel (Voralarm und Leermeldung), sowie Weitergabe der Pegelmeldungen an übergeordnete Steuerung geprüft.
- Füllstand Chemikalienkanister geprüft; ggf. Chemikalien-Kanister ersetzt.

**Bemerkungen**

---



---



---



---



---



---

**Durchgeführt von**

KD-Techniker: \_\_\_\_\_

Firma: \_\_\_\_\_



## 5. Wartung

### Betriebswerte

Dosierleistung GENO-Schlauflex-CI 1,5 i: \_\_\_\_\_ [ml/min]  
 Dosierleistung GENO-Schlauflex-CI Duo 1,5 i: \_\_\_\_\_ -  
 Pumpe 1: \_\_\_\_\_ [ml/min]  
 Pumpe 2: \_\_\_\_\_ [ml/min]  
 Dosierleistung GENO-Schlauflex-pH 1,5 i: \_\_\_\_\_ [ml/min]

### Wartungsarbeiten

i. O.

Produktkomponenten auf Sauberkeit überprüft, bei Bedarf gereinigt  oder ausgetauscht .

Produktkomponenten auf Funktion geprüft, fehlerhafte Komponenten repariert  oder ausgetauscht .

Produktkomponenten auf Dichtheit geprüft, fehlerhafte Komponenten ausgetauscht.

Pumpenschlauch auf Dichtigkeit geprüft und ggf. gereinigt  oder ausgetauscht .

Dichtungen und Lippenventil der Dosiergruppe Lv-K auf Leckage und Verkrustungen hin untersucht und ggf. gereinigt.

Rückschlagventile an den Dosiergruppen Lv-K und 2.71 geprüft und ggf. gereinigt  oder ausgetauscht .

Pumpenschlauch inkl. Anschlüsse getauscht.

Funktion der Saugglanzen-Pegel (Voralarm und Leermeldung), sowie Weitergabe der Pegelmeldungen an übergeordnete Steuerung geprüft.

Füllstand Chemikalienkanister geprüft; ggf. Chemikalien-Kanister ersetzt.

### Bemerkungen

---



---



---



---



---



---

### Durchgeführt von

KD-Techniker: \_\_\_\_\_

Firma: \_\_\_\_\_