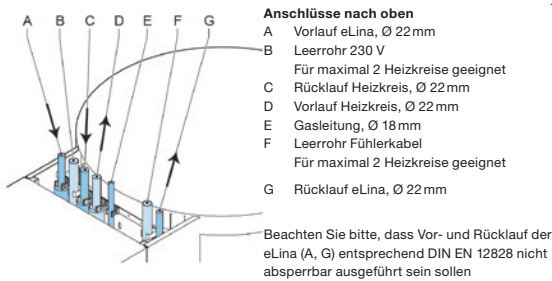
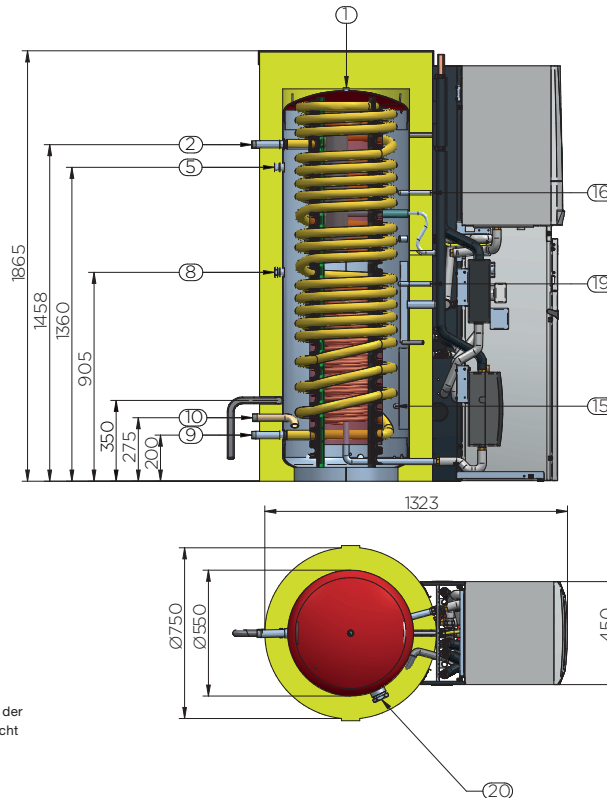


## Calenta eLina 390

Min. Raumhöhe (inkl. Abgasbogen): 2000 mm

- 1 Entlüftung Rp 1/2
- 2 Trinkwasserausgang R 1
- 5 Vorlauf Kessel G 1
- 8 Rücklauf Kessel (Reihenschaltung) / Vorlauf Heizkreis 2 (Pufferschaltung) G 1
- 9 Trinkwassereingang (Kaltwasser) R 1
- 10 Rücklauf Heizkreis G 1
- 15 Fühlertauchhülse
- 16 Fühlertauchhülse
- 19 Fühlertauchhülse 1
- 20 Anschlussmuffe E-Heizstab Rp 2

R = Außengewinde  
 Rp = Innengewinde  
 G = Zyl. Gewinde, im Gewinde nicht dichtend  
 Kippmaß: 1780 mm



Daten	Einheit	Calenta eLina 390
Nennwärmeleistung bei 80/60°C min.-max.	kW	5,0 - 24,1
Nennwärmeleistung bei 50/30°C min.-max.	kW	5,6 - 25,5
Nennwärmeleistung Warmwasserbetrieb	kW	24,1
Modulationsbereich	%	20 - 100
Nennwärmebelastung min.-max (Hi)	kW	5,2 - 25
Gasdurchsatz bei Vollast, Erdgas E (LL)	m³/h	2,65 (3,08)
Kesselwirkungsgrad, bezogen auf Hi (Vollast)		
bei 80/60°C	%	96,3
bei 50/30°C	%	102
Kesselwirkungsgrad, bezogen auf Hi (Teillast)	%	108
bei 50/30°C		
Nutzbarer Gebläse-Restförderdruck	Pa	120
Mittlere Abgastemperatur	°C	55 - 67
Abgasmassenstrom max.	kg/s	0,0116
CO <sub>2</sub> -Gehalt der Abgase	%	9
No <sub>x</sub> -(CO-) Emission G20 (O <sub>2</sub> = 0%, nach DIN 4702-8)	mg/kWh	< 20 (< 15)
Max. elektrische Leistungsaufnahme	W	31
Elektrische Leistungsaufnahme Stand-by	W	5
Gesamtinhalt Behälter	Liter	385
Heizfläche Kupfer-Glattrohrtauscher	m²	1,6
Inhalt Kupfer-Glattrohrtauscher	Liter	6
Inhalt Trinkwasser-Heizschlange	Liter	27
Dauerleistung bei Δ = 35 K (1)	l/h	613
Dauerleistung bei Δ = 35 K (1)	kW	25
Kurzzeitleistung bei Δ = 30 K (1)	l/10 min	200
NL - Zahl (nur Bereitschaftsteil)		2
Bereitschaftsverluste bei Δ = 45 K, (V <sub>AUX</sub> )	kWh/24 h	1,4
Bereitschaftsverluste bei Δ = 45 K, (V <sub>Gesamt</sub> )	kWh/24 h	2,4
Leergewicht gesamt	kg	272

(1) Kaltwassereintrittstemp.: 10°C, Speichertemp.: 70°C, Durchfluss 2 m³/h, Primärvorlauftemp.: 80°C