

### Systembeschreibung:

Das Bussystem „**CR-BS**“ mit der Steuer- und Regeleinheit **DDC „CR-BS“** bietet eine Systemlösung für die zentrale Temperaturabsenkung mit absenkbaren Flüssigfühlerthermostaten oder Raumthermostaten mit Absenkwiderstand.

Die Temperaturregelung wird durch die **Thermostate „Uni LHZ“** oder „**Uni FHZ**“ bzw. die 24 V Raumthermostate (Artikel-Nr.: 1152052) vorgenommen, welche über die C-Bus-Raummodule zur Absenkansteuerung mit der Steuer- und Regeleinheit **DDC „CR-BS“** verbunden sind.

Der integrierte Webserver ermöglicht mittels PC und einem Standard Web-Browser (z. B. Mozilla Firefox) den Zugriff auf das System. Hier können über die Bedienoberfläche Einstellungen an den Parametern (z. B. Zeitprofile mit Absenkwerten, Benutzerprofile, ...) der Anlage vorgenommen, sowie Trenddaten und der aktuelle Status abgefragt werden.

Mit Hilfe eines Bewegungsmelders **oder** eines bauseits installierten Präsenzschatlers (kabelgebunden, an den Digital-Eingang (DI) vom Raummodul) kann der Raum bedarfsgerecht geheizt bzw. abgesenkt werden. Hierdurch ergibt sich genauso wie durch das Erkennen eines geöffneten Fensters mittels eines Fensterkontaktes (Kabel oder Funk) die Möglichkeit der **Energieeinsparung ohne Komfortverlust**.

Die **AC-24 V Spannungsversorgung** des gesamten Systems erfolgt über einen Transformator mit entsprechender Leistung, der die **DDC „CR-BS“**, Raummodule mit den angeschlossenen Verbrauchern mit Energie versorgt. Hierbei sind die elektrischen Anforderungen der einzelnen Komponenten (siehe Datenblätter) zu beachten. Weitere separate Transformatoren für die Raummodule und Raumthermostaten mit Absenkeingang (2-Punkt Stellantriebe) können unter Umständen, z. B. bei ungünstiger Leitungsführung, hoher Belastung der Raummodule (viele Antriebe) oder anderen Installationsbedingungen, notwendig sein. In diesem Fall sind die 24-Volt-Schaltkreise voneinander zu trennen! An den C-Bus können verschiedene Raum- und Feldmodule angeschlossen werden.

Das „**RM-C F**“ ist ein universelles busbasiertes Funk-Raummodul welches im System „DynaTemp CR-BS“ zum Anschluss von Thermostaten „Uni LHZ“ oder „Uni FHZ“ bzw. Raumthermostaten sowie Funk-Fensterkontakten „FK-C F“ bzw. Funk-Bewegungsmeldern „BWM-C F“ dient. Es sind bauseits installierte Fensterkontakte **oder** kabelgebundene Bewegungsmelder **oder** Präsenzschatler über einen digitalen Eingang (DI) auswertbar. Diese Einzelraummodule sind für den Einbau in Schalterdosen vorgesehen.

Das „**RM-C K**“ ist vergleichbar mit dem Artikel „RM-C F“, jedoch ohne Funktechnologie. An das „RM-CK“ können kabelgebundene Fensterkontakte **oder** Bewegungsmelder / Präsenzschatler angeschlossen werden.

Das „**RM-C F8**“ befindet sich in einem Aufputzgehäuse und ist ein universelles busbasiertes 8-fach Funk-Raummodul welches im System „DynaTemp CR-BS“ zum Anschluss von Thermostaten „Uni LHZ“ oder „Uni FHZ“ bzw. Raumthermostaten sowie Funk-Fensterkontakten „FK-C F“ bzw. Funk-Bewegungsmeldern „BWM-C F“ dient. Es sind bauseits installierte Fensterkontakte **oder** kabelgebundene Bewegungsmelder **oder** Präsenzschatler über einen digitalen Eingang (DI) auswertbar.

Vergleichbar hierzu ist das „**RM-C K8**“ Raummodul für 8 Räume, dies ist jedoch ohne Funktechnologie. An das „RM-CK8“ können kabelgebundene Fensterkontakte **oder** Bewegungsmelder / Präsenzschatler angeschlossen werden.

An den Raummodulen steht pro Kanal **ein** Digital-Eingang (DI) zum Anschluss für kabelgebundene Fensterkontakte **oder**

Bewegungsmelder **oder** Präsenzschatler zur Verfügung.

Die funkbasierten Geräte übertragen die Daten mittels **Funktechnik** an die Einzel- oder 8-fach-Funk-Raummodule.

Der solarbetriebene Funk-Bewegungsmelder „**BWM-C F**“ zur Bewegungserfassung und Helligkeitsmessung erfasst Bewegungen im Bereich von 360°.

Als weitere Möglichkeit sendet der Funkfensterkontakt „**FK-C F**“ bei Fensterbetätigung (Auf / Zu) ein Funksignal an die Funk-Raummodule. Da beide Geräte solarbetrieben sind, ist ein wartungsfreier Betrieb gewährleistet.

Für die reine Erfassung und zur Speicherung des Verlaufs der Raumtemperatur wird der Funk-Temperatursensor „**RS-C F**“ an ein Funk-Raummodul eingelernt. Mit dem optionalen Gerät sind Kurven der Raumtemperaturverläufe über das Bedienprogramm für Analysen einfach abrufbar.

Bei Übertragungsproblemen der Funktelegramme dient der **Repeater „RP-C F**“ zur Verstärkung, um z. B. die Reichweite zwischen Funk-Fensterkontakt und einem Funk-Raummodul zu erhöhen.

### Einsatzbereich:

Das „DynaTemp CR-BS“-System wird in Verbindung mit den Thermostaten „**Uni LHZ**“ oder „**Uni FHZ**“ bzw. mit Raumthermostaten (Absenkeingang) und 2-Punkt Stellantrieben in Heizungsanlagen, besonders in Bürogebäuden, Behörden, Schulen und Universitäten eingesetzt.

### Einbau und Montage:

Als Spannungsversorgung für die **DDC „CR-BS“** und Raummodule einschließlich der Absenkefunktion wird ein 24 V-Transformator mit ausreichender Leistung, der an einer zentralen Stelle im Leitungsnetz über eine 230V-Schutzkontaktsteckdose versorgt wird (Artikel-Nr.: 1153055 oder 1153053) verwendet.

Für die Ansteuerung von 2-Punkt-Stellantrieben über 24 V-Raumthermostaten mit Absenkeingang (Artikel-Nr.: 1152052) wird häufig eine separate Spannungsversorgung benötigt, die die Stellantriebe separat mit elektrischer Energie versorgt. In diesem Fall sind die 24-Volt-Schaltkreise voneinander zu trennen!

Die 24 V-Spannungsversorgung für die Raummodule sollte parallel mit dem C-Bus in einer geschirmten, 2 x 2-adrigen, paarweise verdrehten Daten-Leitung (Twisted Pair), z. B. mit einem Aderquerschnitt minimal 0,5 mm<sup>2</sup> vom DDC-Anschlusskasten zu den Raummodulen mitgeführt [z. B. JY(ST)Y] werden.

Für die übrige Verkabelung, ab den Raummodulen hin zu den Raumthermostaten, kabelgebundene Fensterkontakte, Bewegungsmelder oder Präsenzschatler reichen normale Installationsleitungen mit ausreichendem Leiterquerschnitt aus. Es ist bei der Verlegung ein ausreichender Abstand zu Starkstromleitungen (230/400V) einzuhalten.

Die Steuer- und Regeleinheit (DDC „CR-BS“) kann in das vorhandene Computernetzwerk per Netzwerkleitung integriert werden (Auslieferungszustand: IP 192.168.135.1). Durch Eingabe der IP-Adresse in die Befehlszeile des Web-Browsers wird über den PC die Bedienoberfläche aufgerufen. Da ein Webserver direkt auf der „DDC“ vorhanden ist, muss keine zusätzliche Software installiert werden.

Bei der Installation und bei der Leitungsverlegung des „CR-BS“ Systems können die vorhandenen Netzwerkstrukturen (Kabelkanäle, Computernetzwerke etc.) genutzt werden. Die Montage muss unter Berücksichtigung der einschlägigen Vorschriften und der beiliegenden Betriebsanleitung durchgeführt werden.

**Ausschreibungstext:**

**Steuer- und Regeleinheit DDC „CR-BS“**

Die DDC „CR-BS“ bietet eine Systemlösung für die zentrale Temperaturabsenkung mit absenkbaren Flüssigfühler-Thermostaten. Die Thermostate „Uni LHZ“ oder „Uni FHZ“ bzw. Raumthermostate (Artikel-Nr.: 1152052) werden über die C-Bus Raummodule mit der Steuereinheit verbunden. Der integrierte Webserver ermöglicht mittels PC und Standard-Webbrowser (z. B. Mozilla Firefox) den Zugriff auf das System. Hier können über die Bedienoberfläche Einstellungen an den Parametern (z. B. Zeitprofile) der Anlage vorgenommen sowie Trenddaten und der aktuelle Status abgefragt werden.

**Artikel-Nr.:** 1153150 (bis zu 31 Teilnehmer/Räume)  
**Artikel-Nr.:** 1153151 (bis zu 62 Teilnehmer/Räume)

**Technische Daten:**

**Einsatzbedingungen:**

Temperatur: 0 ... +50 °C  
 Feuchte: 10 ... 95 % RH, nicht kondensierend

**Lagerbedingungen:**

Temperatur: -20 ... +70 °C  
 Feuchte: 10 ... 95 % RH, nicht kondensierend

**Gehäuse Gesamtgerät:**

Maße (ohne Verschraubungen): 250 × 175 × 100  
 L × B × H (Einbautiefe) in mm  
 ca. 1500 g  
 Material: Kunststoff ABS  
 Farbe: Unterteil: lichtgrau (RAL 7035)  
 Deckel: transparent, Bedruckung ähnlich anthrazit (RAL 7021)  
 Schutzart: IP 30  
 Schutzklasse: III - Schutzkleinspannung  
 Montageart: Aufputz  
 Kabeleinführung: 4× Stufennippel M 20

**Gehäuse DDC:**

Maße: 125 × 108,5 × 77,  
 L x B x H in mm  
 ca. 585 g  
 Material/Farbe: Aluminium, schwarz (RAL 9005)  
 Schutzart: IP 20  
 Schutzklasse: III - Schutzkleinspannung  
 Montageart: Robustes Metallgehäuse  
 Industriedesign für Hutschienenmontage

**Elektrischer Anschluss DDC:**

Spannungsversorgung (X1): AC 24 V ± 10%, 50 ... 60 Hz  
 Leistungsaufnahme **DDC:**  
 DDC mit 32 C-Bus Adressen: 24 VA  
 DDC mit 64 C-Bus Adressen: 35 VA

**Kommunikation DDC:**

USB (X2): 1× Typ B, USB-Buchse Standard-B  
 TCP/IP (X3): 1× RJ45 Ethernetbuchse 10/100 MBit/s  
 RS485-1 (X4): ungenutzt  
 RS232-1 (X7): ungenutzt  
 C-Bus Linie (X9): verdrehte, abgeschirmte Datenleitung  
 0,5 mm<sup>2</sup> ... 2,5 mm<sup>2</sup>  
 Max. Leitungslänge im gesamten C-Bus-Netz : 1000 m

**Speicher DDC:**

SD-RAM: 32 MB Arbeitsspeicher  
 NVRAM: 2 MB Datenspeicher für Datenpunkte werden durch eine Batterie (CR 1632) gepuffert, die von außen zugänglich ist.

**FLASH**

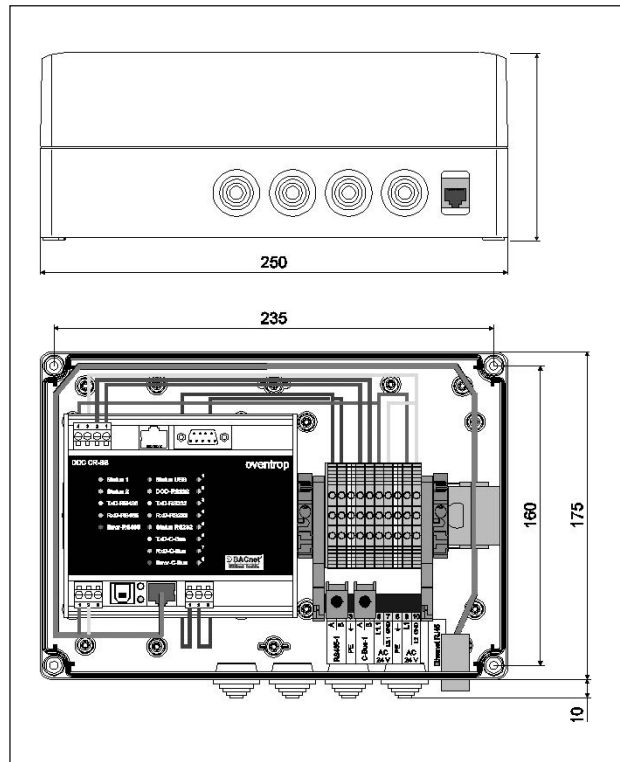
SD-Karte: 1 GB für Programm und Konfigurationsdaten

**Sonstiges:**

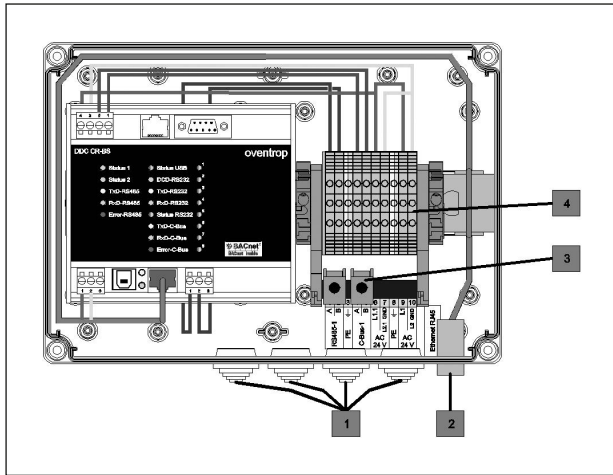
Echtzeituhr (RTC), Automatische Sommer-/Winterzeit, durch eine Batterie (CR 1632) gepuffert.



Steuer- und Regeleinheit DDC „CR-BS“ (Gehäuse Gesamtgerät)



Abmessungen



Anschlussbelegung

Position	Bezeichnung	Beschreibung
1		4x Stufennippel M20
2	Ethernet RJ45	Ethernetbuchse (RJ45) für Kommunikation und Parametrierung über TCP/IP
3		2x Schirmklemme für C-Bus und RS485-1 Befestigung erst nach Anschließen der Drähte in Reihenklemmen
4	Reihenklemmen	Zulässige Kabelquerschnitte 0,5 mm <sup>2</sup> ... 2,5 mm <sup>2</sup>

Anschlussklemme	Bezeichnung	Beschreibung
1	A	RS485-1, Busschnittstelle, unbenutzt
2	B	
3	⊕	PE, Schutzleiter
4	A	C-Bus-1, Busschnittstelle
5	B	
6	L1.1	AC 24 V, Stromversorgung Raum- und Feldmodule, <b>nur anschließen</b> wenn kein separater Transformator die Module mit Spannung versorgt
7	L2.1 GND	GND
8	⊕	PE, Schutzleiter
9	L1	AC 24 V, Stromversorgung DDC-Gehäuse
10	L2 GND	GND

**Hinweis:**

Für das erste Zugreifen auf die Steuer- und Regeleinheit und das **Herunterladen des Betriebshandbuchs** müssen nur die AC 24 V-Spannungsversorgung und die Ethernet-Verbindung (Patchkabel) hergestellt werden (siehe grau hinterlegte Tabellenfelder).

**Ausschreibungstexte:**

**Transformator TR-250**

Transformator zur Spannungsversorgung der kabelgebundenen Komponenten.

primär: 230 V; 50-60 Hz  
sekundär: 24 V / 250 W

**Artikel-Nr.:** 1153055



Transformator TR-250

**Transformator TR-80**

Transformator zur Spannungsversorgung der kabelgebundenen Komponenten.

primär: 230 V; 50-60 Hz  
sekundär: 24 V / 80 W

**Artikel-Nr.:** 1153053



Transformator TR-80

**Ausschreibungstexte:**

**Raummodul „RM-C F“ für einen Raum mit EnOcean Funktechnologie und C-Bus Kommunikation, Unterputz, 24 V**

Das „RM-C-F“ ist ein busbasiertes Funk-Raummodul zum Anschluss von Stellantrieben oder Thermostaten „Uni LHZ“ oder „Uni FHZ“ bzw. Raumthermostaten (Artikel-Nr.: 1152052), Funk-Fensterkontakten „FK-C F“, Funk-Bewegungsmeldern „BWM-C F“ und des Funk-Temperatursensors „RS-C F“ mit EnOcean Funktechnologie.

Weiterhin sind bauseits installierte Fensterkontakte oder Bewegungsmelder mittels Kabel über einen potentialfreien Kontakt auswertbar.

Anschlussmodul für einen Raum (1-fach), zur Unterputzmontage. Einbau in Standard-Unterputzdose mit weißer Abdeckung, jedoch ohne Abdeckrahmen (separat zu bestellen).

Artikel-Nr.: 1153101

**Raummodul „RM-C K“ für einen Raum ohne Funktechnologie, mit C-Bus Kommunikation, Unterputz, 24 V**

Das „RM-C K“ ist ein busbasiertes Raummodul zum Anschluss von Stellantrieben oder Thermostaten „Uni LHZ“ oder „Uni FHZ“ bzw. Raumthermostaten (Artikel-Nr.: 1152052).

Weiterhin sind bauseits installierte Fensterkontakte oder Bewegungsmelder mittels Kabel über einen potentialfreien Kontakt auswertbar.

Anschlussmodul für einen Raum (1-fach), zur Unterputzmontage. Einbau in Standard-Unterputzdose mit weißer Abdeckung, jedoch ohne Abdeckrahmen (separat zu bestellen).

Artikel-Nr.: 1153121

**Technische Daten:**

**Elektrischer Anschluss:**

Spannungsversorgung: AC 24 V ± 10 %, 50 ...60 Hz

Leistungsaufnahme

(ohne Antriebe): < 3 VA

Busbelastung: < 6 mA

**Hinweis!**

Die Leistungsaufnahme der angeschlossenen Stellantriebe (Einschaltströme beachten) ist bei der Auswahl von Transformator, Leiterquerschnitt und den Leitungswegen mit zu berücksichtigen.

**Kommunikation:**

C-Bus: verdrehte, abgeschirmte Datenleitung (zwei Adern mit min. 0,5 mm<sup>2</sup>)

Funk

(nur RM-C F): 868,3 MHz, EnOcean Funktechnologie

**Eingänge:**

Digital: zum Anschluss eines potentialfreien Kontaktes (z.B. kabelgebundener Fensterkontakt oder Bewegungsmelder)

**Ausgänge:**

Analog: 1x AO, DC 0 ...10 V, max. 10 mA (für stetige Stellantriebe)

Digital: 1x DO / PWM, Triac AC 24 V, max. 1,2 A

(DO: für 2-Punkt Antriebe bei „DynaTemp CR-BX“)

(PWM: für absenkbare Thermostate bei „DynaTemp CR-BS“)

Stromversorgung erfolgt über den elektrischen Anschluss, Klemme 1 und Klemme 2 (AC 24 V)

**Einsatzbedingungen:**

Temperatur: 0 ...+50 °C

Feuchte: 10 ...95 % RH, nicht kondensierend

**Lagerbedingungen:**

Temperatur: -20 ...+70 °C

Feuchte: 10...95 % RH, nicht kondensierend

**Gehäuse:**

Maße: 70,8 × 70,8 × 40 (L x B x H in mm)

Gewicht: ca. 60 g

Montageart: Unterputz

Montage direkt in tiefe Unterputzdose oder tiefe Hohlraumdose Schraubbefestigung Ø 60 mm, Innentiefe min. 61 mm.

Abdeckung:

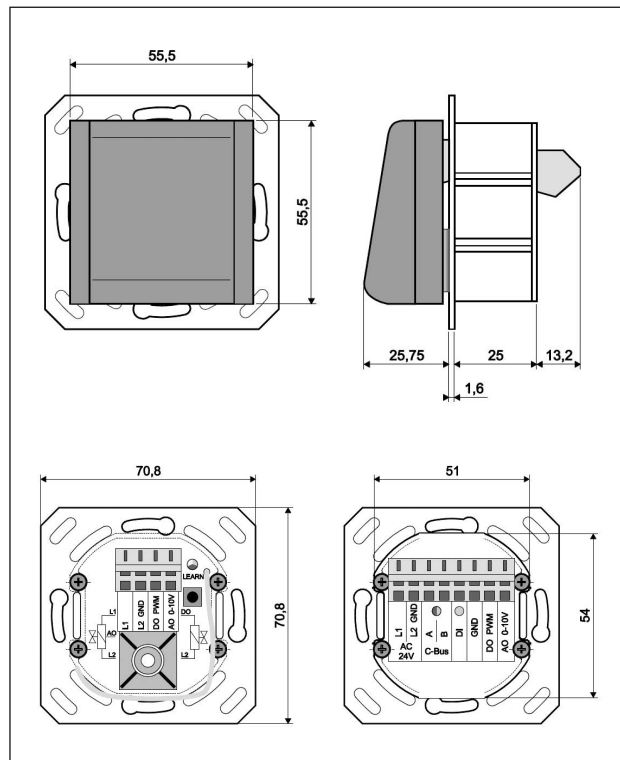
Material/Farbe: Kunststoff PA6FG30, reinweiß (RAL 9010)

Schutzklasse: III - Schutzkleinspannung

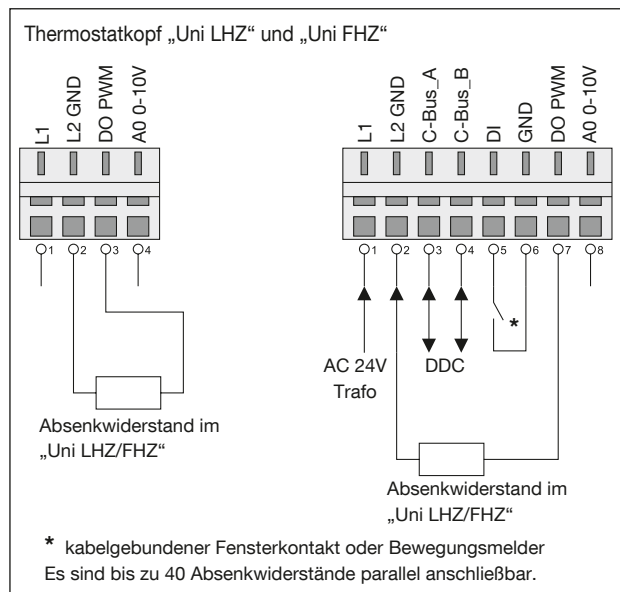
Schutzart: IP 20



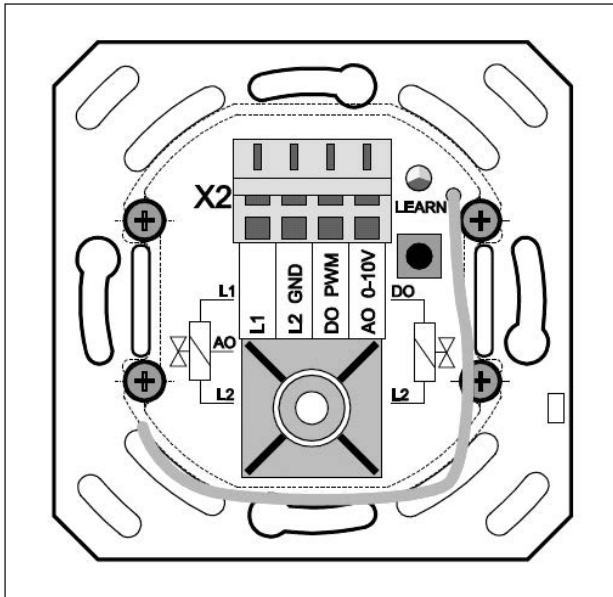
Raummodul „RM-C F“



Abmessungen



Anschlussbeispiel Raummodule „RM-C F“ und „RM-C K“



Anschlussbelegung: Frontseitige Anschlüsse  
(Kabel-Antenne nur bei Funkvariante „RM-C F“)

Anschlussklemme X2	Bezeichnung	Beschreibung
1	L1	AC 24 V - Ausgang
2	L2 GND	GND - Ausgang
3	DO PWM	digitaler Ausgang bzw. PWM-Ausgang (24 V AC)
4	A0 0-10V	analoger Ausgang 0 ...10 V

Zulässige Kabelquerschnitte 0,5 mm<sup>2</sup> ...1,5 mm<sup>2</sup>

- L1:** Spannungsausgang für Stellantriebe bzw. Absenker-Thermostate
- L2 GND:** Masseanschluss für Ausgänge
- DO:** Digital-Ausgang für 2-Punkt Antriebe („DynaTemp CR-BX“)
- PWM:** PWM-Ausgang für Thermostate („Uni-LHZ“, „Uni-FHZ“) und Raumthermostate („DynaTemp CR-BS“)
- AO:** Analog-Ausgänge für stetige Antriebseinheiten („DynaTemp CR-BX“)

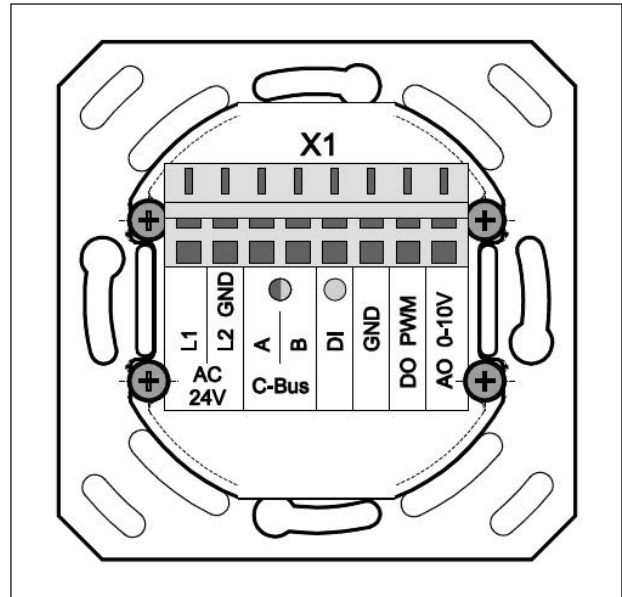
**Zubehör Einfach-Raummodule:**

**Abdeckrahmen „ABR-55“ für Raummodul**

Abdeckrahmen passend zu Artikel-Nr.: 1153101 und 1153121.

Farbe: weiß (RAL 9010)

Artikel-Nr.: 1153170



Anschlussbelegung: Rückseitige Anschlüsse

Anschlussklemme X1	Bezeichnung	Beschreibung
1	L1	AC 24 V, Stromeinspeisung
2	L2 GND	GND, Masseanschluss
3	A	C-Bus, Busschnittstelle
4	B	
5	DI	DI und GND: Digitaler Eingang für kabelgebundenen Fensterkontakt oder Bewegungsmelder
6	GND	
7	DO PWM	Digitaler Ausgang bzw. PWM-Ausgang (24 V AC)
8	A0 0-10V	analoger Ausgang 0 ...10 V

Zulässige Kabelquerschnitte 0,5 mm<sup>2</sup> ...1,5 mm<sup>2</sup>



Abdeckrahmen „ABR-55“

**Ausschreibungstexte:**

**Raummodul „RM-C F8“ für 8 Räume mit EnOcean Funktechnologie und C-Bus Kommunikation, Aufputz, 24 V**

Das „RM-C F8“ ist ein busbasiertes 8-fach Funk-Raummodul zum Anschluss von Thermostaten „Uni LHZ“ oder „Uni FHZ“ bzw. Raumthermostaten (Artikel-Nr.: 1152052), sowie Funk-Fensterkontakten „FK-C F“, Funk-Bewegungsmeldern „BWM-C F“ und des Funk-Temperatursensors „RS-C F“ mit EnOcean Funktechnologie. Weiterhin sind bauseits installierte Fensterkontakte oder Bewegungsmelder mittels Kabel über einen potentialfreien Kontakt auswertbar.

Anschlussmodul für 8 Räume (8-fach), zur Aufputzmontage.

Artikel-Nr.: 1153118

**Raummodul „RM-C K8“ für 8 Räume ohne Funktechnologie, Aufputz, 24 V**

Das „RM-C K8“ ist ein busbasiertes 8-fach Raummodul zum Anschluss von Thermostaten „Uni LHZ“ oder „Uni FHZ“ bzw. Raumthermostaten (Artikel-Nr.: 1152052). Weiterhin sind bauseits installierte Fensterkontakte oder Bewegungsmelder mittels Kabel über einen potentialfreien Kontakt auswertbar.

Anschlussmodul für 8 Räume (8-fach), zur Aufputzmontage.

Artikel-Nr.: 1153128

**Technische Daten:**

**Elektrischer Anschluss:**

Spannungsversorgung: AC 24 V ± 10 %, 50 ...60 Hz  
 Leistungsaufnahme (ohne Antriebe): < 18 VA  
 Busbelastung: < 6 mA

**Hinweis!**

Die Leistungsaufnahme der angeschlossenen Stellantriebe (Einschaltströme beachten) ist bei der Auswahl von Transformator, Leiterquerschnitt und den Leitungswegen mit zu berücksichtigen.

**Kommunikation:**

C-Bus: verdrehte, abgeschirmte Datenleitung (zwei Adern mit min. 0,5 mm<sup>2</sup>)

Funk (nur RM-C F8): 868,3 MHz, EnOcean Funktechnologie

**Eingänge:**

Digital: 8x DI, zum Anschluss eines potentialfreien Kontaktes (z.B. kabelgebundener Fensterkontakt oder Bewegungsmelder)

**Ausgänge:**

Analog: 8x AO; DC 0 ...10 V, 10 mA (für stetige Antriebe)  
 Digital: 8x DO / PWM, Triac; AC 24 V, pro Kanal max. 1,2 A  
 (DO: für 2-Punkt Antriebe bei „DynaTemp CR-BX“),  
 (PWM: für absenkbare Thermostate bei „DynaTemp CR-BS“)

Stromversorgung erfolgt über den elektrischen Anschluss, Klemme 1 und Klemme 2 (AC 24 V)

**Einsatzbedingungen:**

Temperatur: 0 ...+50 °C  
 Feuchte: 10 ...95 % RH, nicht kondensierend

**Lagerbedingungen:**

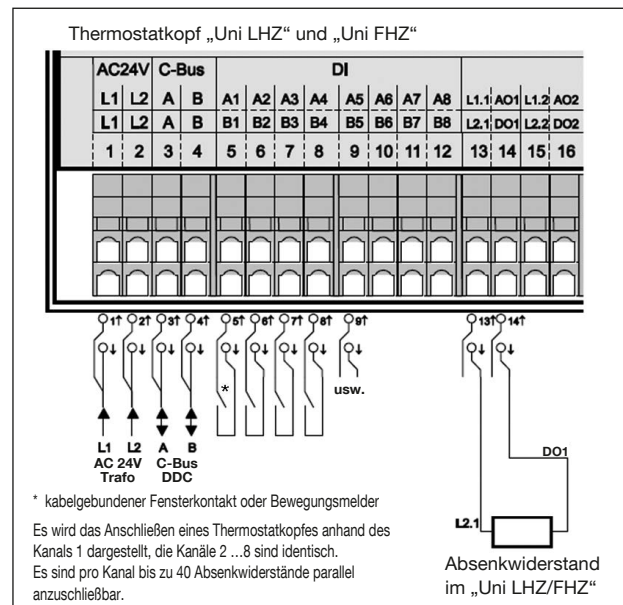
Temperatur: -20 ...+70 °C  
 Feuchte: 10 ...95 % RH, nicht kondensierend

**Gehäuse:**

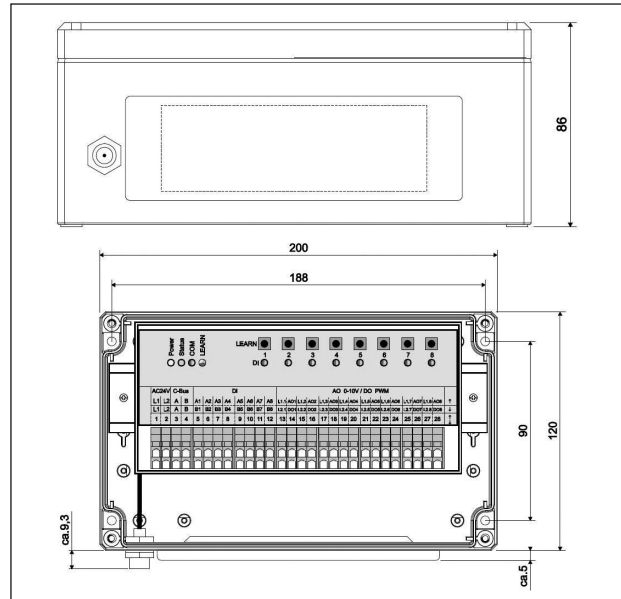
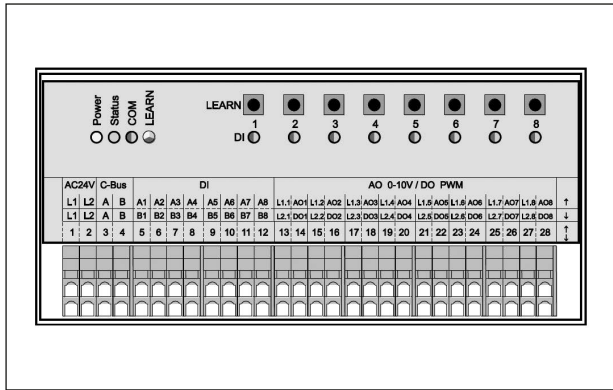
Maße: 200 x 120 x 86 ( L x B x H in mm)  
 Gewicht: „RM-C K8“: ca. 1050 g,  
 „RM-C F8“: ca. 1100 g  
 Montageart: Aufputz  
 Material / Farbe: Kunststoff ABS; lichtgrau (RAL 7035)  
 Schutzklasse: III - Schutzkleinspannung  
 Schutzart: „RM-C K8“: IP 54, „RM-C F8“: IP 20  
 Kabeldurchführung: 1x KEL-DP 24/50  
 33x max. Ø 5,3 mm, 9x max. Ø 6,4 mm, 8x max. Ø 8,3 mm



Raummodul „RM-C K8/F8“



Anschlussbeispiel „DynaTemp CR-BS“ „RM-C K8/F8“



Abmessungen

Anschlussklemme	Bezeichnung	Beschreibung
	↑ obere Klemme ↓ untere Klemme	Zulässige Kabelquerschnitte 0,5...2,5 mm <sup>2</sup>
1	↑ L1	AC 24 V
	↓ L1	AC 24 V
2	↑ L2	GND
	↓ L2	GND
3	↑ A	C-Bus
	↓ A	
4	↑ B	C-Bus
	↓ B	
5	↑ A1	DI 1
	↓ B1	
6	↑ A2	DI 2
	↓ B2	
7	↑ A3	DI 3
	↓ B3	
8	↑ A4	DI 4
	↓ B4	
9	↑ A5	DI 5
	↓ B5	
10	↑ A6	DI 6
	↓ B6	
11	↑ A7	DI 7
	↓ B7	
12	↑ A8	DI 8
	↓ B8	

**L1:** Stromspeisung **AC 24 V** für Raummodul und Ausgänge  
**L2:** Masseanschluss **GND** für Raummodul und Ausgänge

**A1-8, B1-8:** Digital-Eingänge **DI 1-8** für kabelgebundene Fensterkontakte und Bewegungsmelder

Anschlussklemme	Bezeichnung	Beschreibung
13	↑ L1.1	AC 24 V
	↓ L2.1	GND
14	↑ AO1	Ausgang 0..10 V
	↓ DO1	DO PWM
15	↑ L1.2	AC 24 V
	↓ L2.2	GND
16	↑ AO2	Ausgang 0..10 V
	↓ DO2	DO PWM
17	↑ L1.3	AC 24 V
	↓ L2.3	GND
18	↑ AO3	Ausgang 0..10 V
	↓ DO3	DO PWM
19	↑ L1.4	AC 24 V
	↓ L2.4	GND
20	↑ AO4	Ausgang 0..10 V
	↓ DO4	DO PWM
21	↑ L1.5	AC 24 V
	↓ L2.5	GND
22	↑ AO5	Ausgang 0..10 V
	↓ DO5	DO PWM
23	↑ L1.6	AC 24 V
	↓ L2.6	GND
24	↑ AO6	Ausgang 0..10 V
	↓ DO6	DO PWM
25	↑ L1.7	AC 24 V
	↓ L2.7	GND
26	↑ AO7	Ausgang 0..10 V
	↓ DO7	DO PWM
27	↑ L1.8	AC 24 V
	↓ L2.8	GND
28	↑ AO8	Ausgang 0..10 V
	↓ DO8	DO PWM

**L1.1 - L1.8:** Spannungsausgang für Antriebe bzw. Thermostate  
**L2.1 - L2.8:** Masseanschluss für Ausgänge

**AO 1-8:** Analog-Ausgänge für stetige Antriebseinheiten (CR-BX).

**DO 1-8/PWM:** Digital-Ausgänge für 2-Punkt Antriebe (CR-BX) bzw. PWM-Ausgänge für Thermostate (Uni-LHZ, Uni-FHZ) und für Raumthermostate (Artikel-Nr.: 1152052) (CR-BS).



**Ausschreibungstexte:**

**Fensterkontakt „FK-C F“  
mit Funktechnologie, solarbetrieben**

Sendet bei Fensterbetätigung (Auf/Zu) ein Funksignal an die Funk-Raummodule. Durch den solarbetriebenen Energiespeicher ist ein wartungsfreier Betrieb gewährleistet.

Farbe: weiß (RAL 9010)

Artikel-Nr.: 1153070



Funk-Fensterkontakt „FK-C F“

**Bewegungsmelder „BWM-C F“  
mit EnOcean Funktechnologie, solarbetrieben, Aufputz**

Der solarbetriebene Funk-Deckensensor dient zur Bewegungserfassung und Helligkeitsmessung. Übertragung mittels EnOcean Funktechnologie an die Funk-Raummodule.

Durch den solarbetriebenen Energiespeicher ist ein wartungsfreier Betrieb gewährleistet. Das Gerät erfasst Bewegungen im Bereich von 360°.

Farbe: weiß (RAL 9010)

Artikel-Nr.: 1153280

**Technische Daten:**

Sendefrequenz: 868,3 MHz

Reichweite: ca. 25 m

Bewegungserfassung: PIR

Unterstütztes EEP: A5-07-01

Sendeintervall: 10/30 Minuten

Min.

Beleuchtungsstärke: 50 Lux

Bewegungserfassungsbereich: 5 m Radius

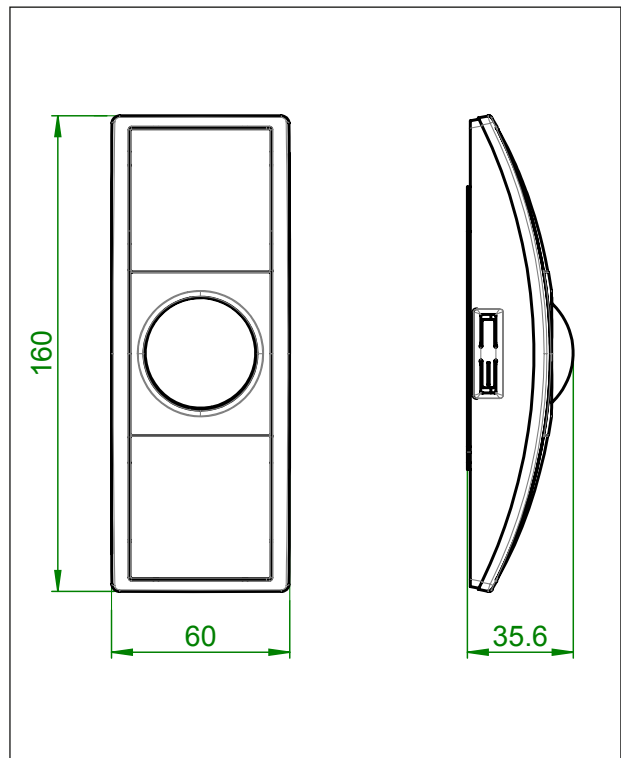
Montagehöhe: 2-3 m

Umgebungstemperatur: -10 ...+40 °C

Lagerbedingungen: -10 ...+65 °C, max. 70 % RH, nicht kondensierend



Funk-Bewegungsmelder „BWM-C F“



Abmessungen

**Ausschreibungstexte:**

**Funk-Repeater „RP-C F  
für EnOcean Funktechnologie, Unterputz, 230 V**

Der Repeater dient zur Verstärkung der EnOcean Funktelegramme um z. B. die Reichweite zwischen Funk-Fensterkontakten und den Funk-Raummodulen zu erhöhen.

**Artikel-Nr.:** 1153060



Funk-Repeater „RP-C F“

**Temperatursensor „RS-C F“  
mit EnOcean Funktechnologie**

Der solarbetriebene Temperatursensor „RS-C F“ dient der Raumtemperatur-Überwachung.

Die Temperaturwerte bzw. -verläufe werden über die DDC „CR-BS“ visualisiert.

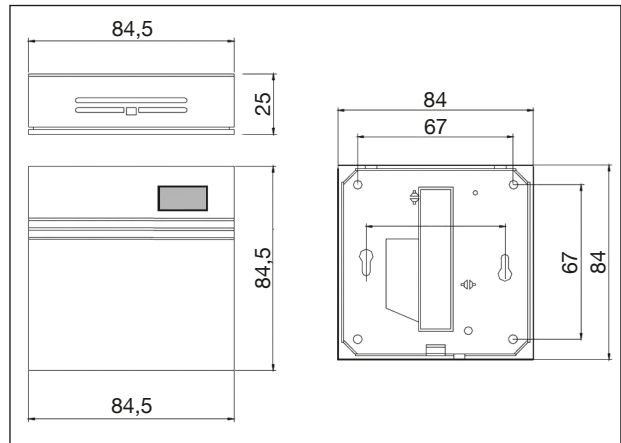
**Artikel-Nr.:** 1153195

**Technische Daten:**

- Sendefrequenz: 868,3 MHz
- Reichweite: ca. 30 m Gebäude,  
ca. 300 m, Freifeld
- Temperatur Sensor: Bereich 0 °C...+40 °C,  
Auflösung 0,15 K  
Abs. Genauigkeit typ. +/-0,4 K
- Messwerterfassung: alle 100 Sekunden
- Sendeintervall: alle 100 Sekunden und bei Änderungen  
> 0,8 K oder alle 1000 Sekunden bei  
Änderungen < 0,8 K
- Energiegenerator: Solarzelle, interner Goldcap,  
wartungsfrei
- Gehäuse: weiß ähnlich RAL 9010
- Schutzart: IP 30 gemäß EN60529
- Umgebungstemperatur: -25...+65 °C
- Gewicht: 50 g



Temperatursensor „RS-C F“



Abmessungen

**Ausschreibungstext:**

**Außen-Tempersensoren „FM-C WS“ mit C-Bus-Kommunikation, Aufputz, IP 65**

Der Außen-Tempersensoren „FM-C WS“ dient zur Nutzung der DDC-Funktion „variable Anheizzeit“.

Spannungsversorgung über den C-Bus.

**Artikel-Nr.:** 1153130

**Technische Daten:**

**Elektrischer Anschluss:**

Spannungsversorgung: über C-Bus

Busbelastung: < 16 mA

**Kommunikation:** C-Bus, verdrehte, abgeschirmte Zweidrahtleitung

**Messelement:**

Temperatur: PT 1000 1/3 DIN B

Messbereich: -35 ...+70 °C

Auflösung: 0,1° / 0,01 °K

Toleranz: ± 0,5 K

**Einsatzbedingungen:**

Temperatur: -35 ...+70 °C

Feuchte: 10 ...95 % RH nicht kondensierend

**Lagerbedingungen:**

Temperatur: -40 ...+70 °C

Feuchte: 10 ...95 % RH nicht kondensierend

**Gehäuse:**

Maße (ohne

(Verschraubungen): 67 × 67 × 43,5 (L × B × H in mm)

Gewicht: ca. 95 g

Material / Farbe: Kunststoff ASA, lichtgrau (RAL 7035)

Verschraubung: 1 × M16

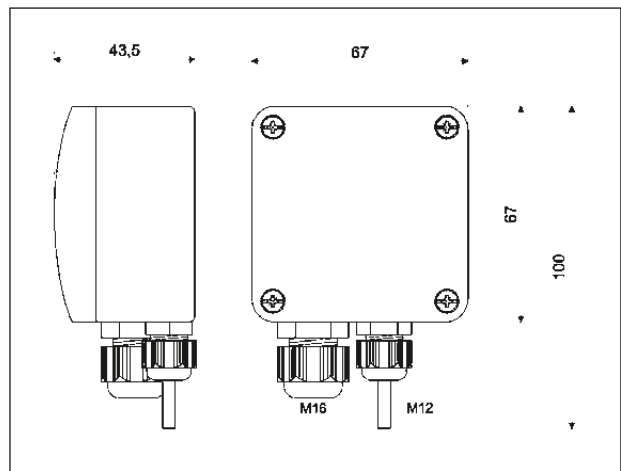
Montageart: Aufputz

Schutzklasse: III - Schutzkleinspannung

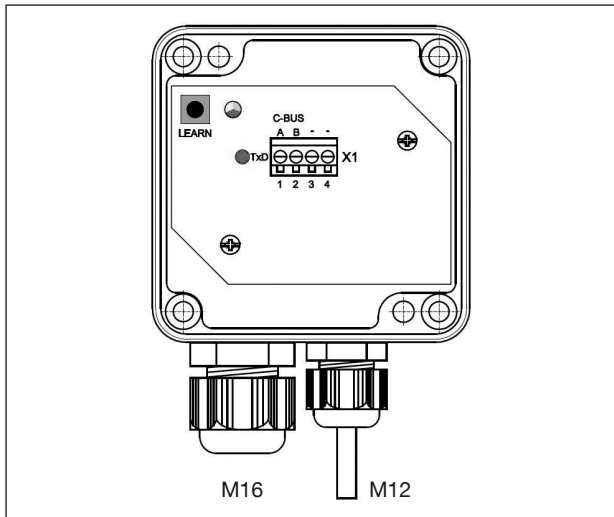
Schutzart: IP 65



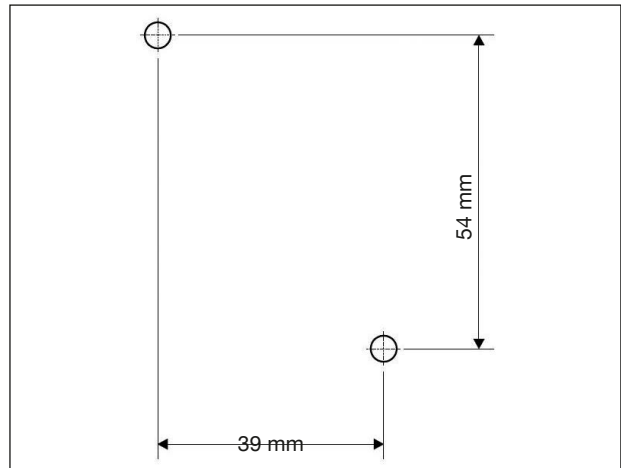
Außen-Tempersensoren „FM-C WS“



Abmessungen



Anschlussbelegung



Abmessungen für Bohrungen

Anschlussklemme X1	Bezeichnung	Beschreibung
1	A	C-Bus, Busschnittstelle
2	B	
3	-	-
4	-	-

Zulässige Kabelquerschnitte 0,2 mm<sup>2</sup> ...1,5 mm<sup>2</sup>

**Ausschreibungstexte:**

**Thermostat „Uni LHZ“ und „Uni FHZ“**

Die Thermostate „Uni LHZ“ und „Uni FHZ“ ermöglichen in Verbindung mit „DynaTemp CR-BS“ eine zeitgesteuerte Temperaturabsenkung mittels eines eingebauten elektrisch beheizten Flüssigfühlers (Absenkwiderstand).

Die Arbeitsweise entspricht der eines gewöhnlichen Thermostaten. Wird der Thermostat mit einer elektrischen Spannung von 24 V beaufschlagt, so schaltet dieser auf Absenkbetrieb.

Die Thermostate „Uni LHZ“ und „Uni FHZ“ lassen sich mit der Steuereinheit DDC „CR-BS“ und den Raummodulen über LAN-Netzwerke und über das Internet ansteuern.

Ohne Nullstellung,

Sollwertbereich: 7-28 °C

Skalenkappe \* 1-4

Betriebsspannung: 24 V

Temperaturabsenkung: ca. 7 K

Anschlusskabel: Länge 1 m

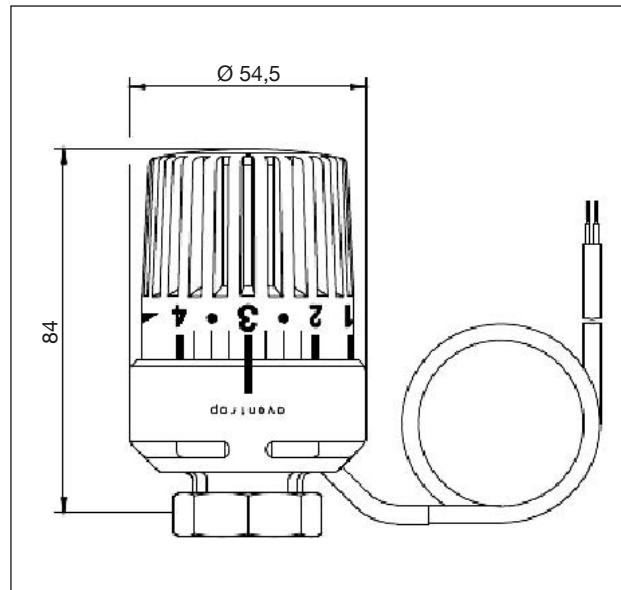
Anschlussgewinde: M 30 x 1,5

**Thermostat „Uni LHZ“**

Artikel-Nr.: 1150300

**Thermostat mit Fernverstellung „Uni FHZ“ mit Anschlusskabel 1m, Kappilarrohr 2 m**

Artikel-Nr.: 1152265



Thermostat „Uni LHZ“



Thermostat „Uni FHZ“

**Zubehör:**

**Behördenkappe**

für Thermostat „Uni LHZ“  
weiß

ohne Blockierung  
mit Blockierung

Artikel-Nr.: 1011865

Artikel-Nr.: 1011866



Behördenkappe

**Raumthermostat, 24 V, Aufputz**

Der elektrische Raumthermostat in Aufputzausführung wird in Verbindung mit den elektrothermischen 2-Punkt-Stellantrieben (24 V) „Aktor T 2P“ zur Einzelraumtemperaturregelung benötigt. Temperaturbereich von 5 bis 30 °C.

Heizen:  
 Elektrothermische Stellantriebe (2-Punkt) „stromlos geschlossen“ einsetzen.  
 Temperaturabsenkung über den digitalen Raummodul-Ausgang (DO PWM).

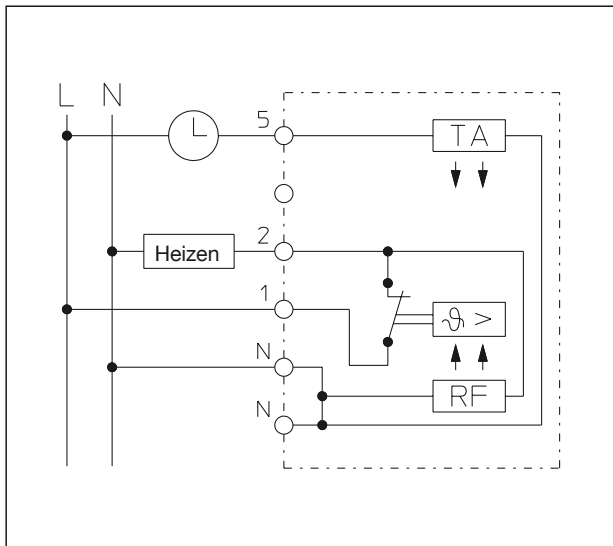
**Ausschreibungstext:**

**Raumthermostat 24 V**

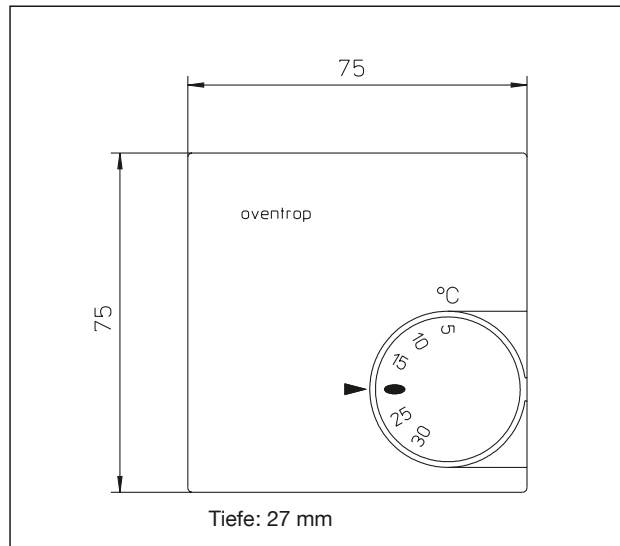
**Artikel-Nr.:** 1152052



Raumthermostat 24 V



Schaltplan



Abmessung Raumthermostat 24 V

**Ausschreibungstexte:**

**Elektrothermischer Stellantrieb „Aktor T 2P“, 24 V, stromlos geschlossen**

Einsatz in den Gewerken Heizung, Lüftung und Klima. Die Stellantriebe sind zur Raumtemperaturregelung verwendbar, z. B. mit konventionellen Heizkörpern, Heizkörpern mit integrierten Ventilgarnituren, mit Verteilern für Flächenheizung, Deckenstrahlheizungen, Deckenkühlsystemen und Induktionsgeräten in Verbindung mit 2-Punkt Raumthermostaten. Weitere Anwendungen in bivalenten Heizungsanlagen.

Zur Zonen- und Raumtemperaturregelung.

Mit First-Open Funktion und Hubanzeige.

Einfache Steckmontage mit Ventiladapter.

Montage der Stellantriebe lageunabhängig.

Die elektrothermischen Stellantriebe sind bereits bauseitig gegen Überspannung gesichert, wie z. B. beim Schalten von Leuchtstoffröhren auftreten können. Ein Varistor ist somit nicht erforderlich.

Anschlussgewinde: M 30 x 1,5

**Artikel-Nr.:** 1012416 (1 m Anschlusskabel)  
1012442 (2 m Anschlusskabel)

**Leistungsdaten:**

Betriebsspannung: 24 V AC/DC, +20...-10 %, 0...60 Hz

Einschaltstrom: 250 mA für max. 2 min.

Dauerstrom: 75 mA

Schließ- bzw. Öffnungszeit: ca. 4,5 min.

Hub: 4,5 mm

Stellkraft: > 90 N

Schutzart: IP 54 in allen Einbaulagen

Schutzklasse: III nach EN 60730

Mediumtemperatur: 0... +100 °C

Umgebungstemperatur: 0... +60 °C

Lagertemperatur: -25... +60 °C

Anschlussleitung: 2 x 0,75 mm<sup>2</sup>, Länge 1 m bzw. 2 m

**Zubehör:**

**Behördenkappe**

Zum Schutz der elektrothermischen Stellantriebe vor Vandalismus.

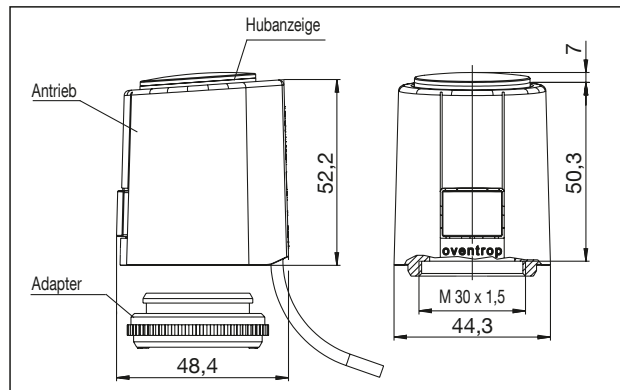
Der für die Montage der Behördenkappe erforderliche spezielle Ventiladapter mit Gewindeanschluss M 30 x 1,5 zur Befestigung der Behördenkappe, ist im Lieferumfang enthalten.

Anschlussgewinde: M 30 x 1,5

**Artikel-Nr.:** 1012450



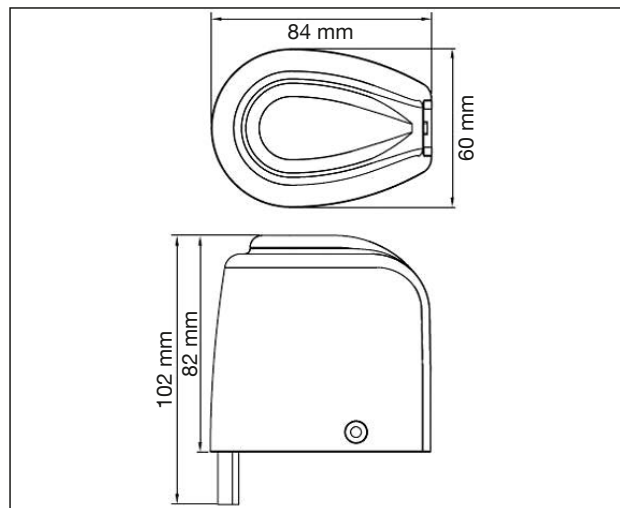
„Aktor T 2P“, Stellantrieb mit Gewindeanschluss M 30 x 1,5



Abmessungen



Behördenkappe



Abmessungen

Technische Änderungen vorbehalten.  
Produktbereich 12  
ti 304-DE/10/MW  
Ausgabe 2018