

Technische Daten

Durchflusseigenschaften

Durchfluss bei 3 bar **12.0 l/min**

Technische Eigenschaften

DN-Größe (Nennmaß) **DN15**
 Warmwasserversorgung **max. +70°C**
 Arbeitsdruck **1-10 bar**
 Anschlussgröße **G3/8**
 Ausladung **200 mm**
 Sicherungseinrichtung (EN1717) **EB**
 Werkstoff **Messing/Verbundwerkstoff**

Software-Einstellungen

Spülmaschinenventil Öffnungszeit **4 h / 12 h**

Elektronische Eigenschaften

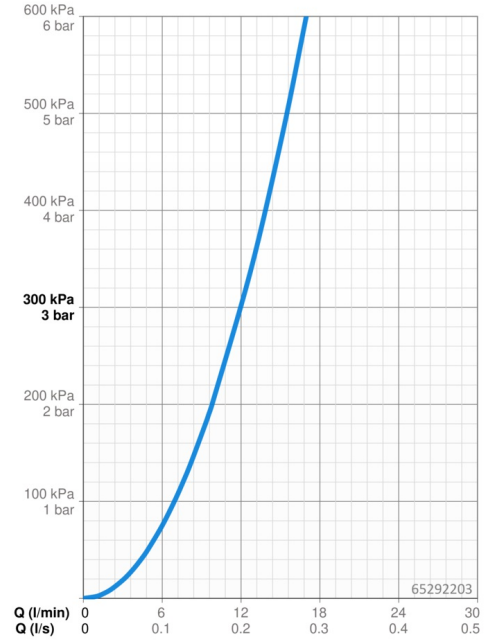
Batterie **Lithium 2CR5 6 V**

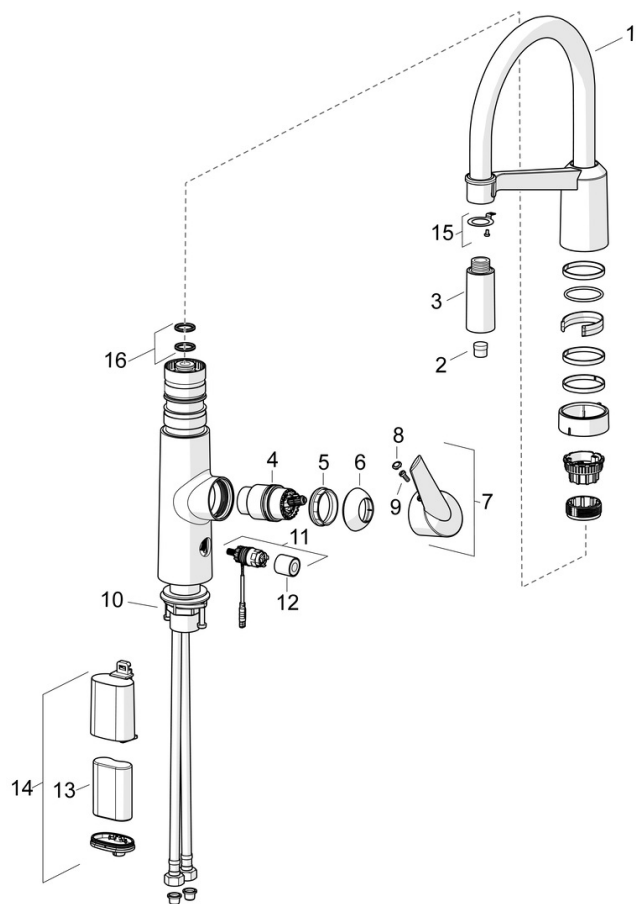
Vorschriften

EU Directive **C € EMC Directive 2014/30/EU, RoHS Directive 2011/65/EU**
 EN Standard **EN 15091, EN 817, ETSI EN 301 489-1 V1.9.2, ETSI EN 300 328 v2.2.2, EN 61000-6-1:2007, EN 61000-6-3:2007+A1:2011+AC:2012, EN 60335-1:2012+A11+A13+A14+A14+A2+A15:2021, Part 19.11.4**
 Schutzklasse **IP 55**

Zulassungen und Deklarationen

UN38.3 **UN38-3 Maxell 2CR5**
 Konformitätserklärung **EMC**





SP65292203

	Name	Art.-Nr.
01	Auslauf hoch	59914582
02	Luftsprudler	59914583
03	Kopfbrause ohne Brausearm	59914584
04	Kartusche, 4.0 Classic	59914129
05	Spann-Mutter, M42x1.5, SW 38	59914128
06	Abdeckkappe Ausgelaufen	59914127
07	Hebel Ausgelaufen	59914124
08	Dekorkappe	59914513
09	Schraubenset, M4x10	59914586
10	Befestigungssatz	59913371
11	Magnetventil Ausgelaufen	59914587
12	Abdeckkappe Ausgelaufen	59914588
13	Batterie, 2CR5 6 V	59911670
14	Batteriegehäuse inkl. Batterie, 2CR5 6 V	59914088
15	Befestigungsteil Ausgelaufen	59914615
16	Dichtungskit	59914144