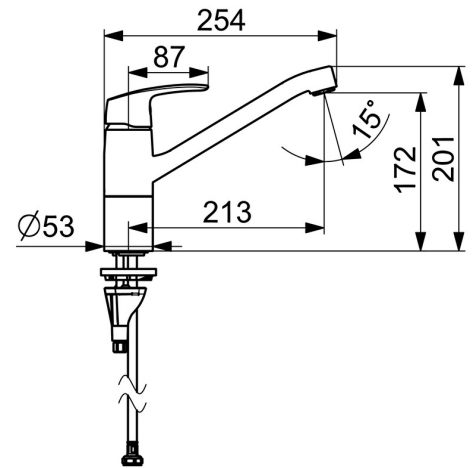
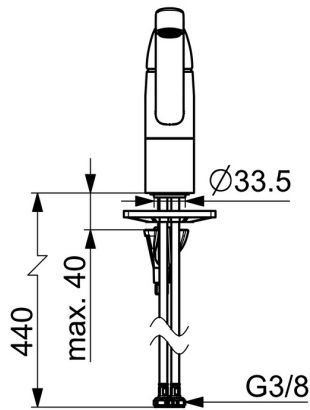
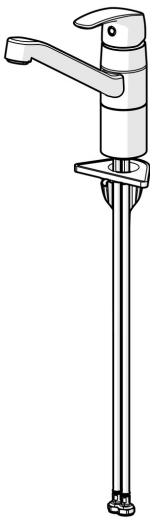


EAN: 4057304018336
static.hansa.com/450822930004



- Industrie, ECO Building, Öffentlicher Wohnungsbau
- Einhebelmischer
- Standmontage
- Chrom
- Schwenkbarer Auslauf, Anschlag herausnehmbar
- CASCADE® Strahlregler
- Einhandbedienhebel/Griff, Hebel mit W+K-Kennzeichnung
- Temperaturbegrenzer
- ø 4.0 Steuerpatrone mit keramischen Dichtscheiben zur Wassermengen- und Temperatureinstellung
- Anschluss über flexible Druckschläuche
- Armaturenkörper aus entzinkungsbeständigem Messing (DZR), HANSA 3S-Installation: System für sichere und schnelle Montage



Technische Daten

Durchflusseigenschaften

Durchfluss bei 3 bar (mit Durchflussregler) **3,4 l/min**

Technische Eigenschaften

DN-Größe (Nennmaß) **DN15**
 Warmwasserversorgung **max. +70°C**
 Arbeitsdruck **0,5-10 bar**
 Anschlussgröße **G3/8**
 Ausladung **213 mm**
 Sicherungseinrichtung (EN1717) **AA**
 Werkstoff **Messing**

Vorschriften

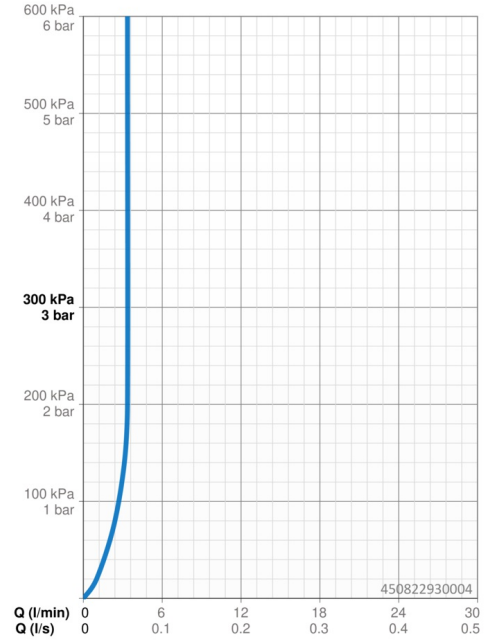
EN Standard **EN 817**
 Geräuschklasse **I (ISO 3822) Oras lab.**

Zulassungen und Deklarationen

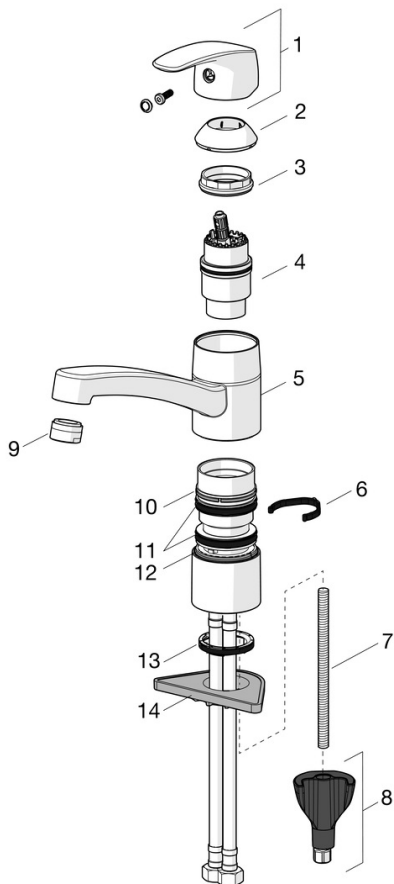
KIWA **K6116/08**
 DVGW **DW-6506CS0580**
 ABP **P-IX 29713/IB**
 Konformitätserklärung **DoC**
 EPD **S-P-06396**

Nachhaltigkeit

EPD module A1 (kg CO2 eq.) **7,50**
 EPD module A2 (kg CO2 eq.) **0,36**
 EPD module A3 (kg CO2 eq.) **3,30**
 EPD module A1-A3 (kg CO2 eq.) **11,15**
 EPD module A4 (kg CO2 eq.) **0,22**
 EPD module B7 (kg CO2 eq.) **1323,84**
 EPD module C2 (kg CO2 eq.) **0,02**
 EPD module C3 (kg CO2 eq.) **0,02**
 EPD module C4 (kg CO2 eq.) **0,34**
 EPD module D (kg CO2 eq.) **-6,30**



Ersatzteile



SP45082283

| | Name | Art.-Nr. |
|----|---------------------------------------|----------|
| 01 | Hebel | 59914453 |
| 02 | Abdeckkappe Ausgelaufen | 59914482 |
| 03 | Spann-Mutter, M42x1.5, SW 38 | 59914128 |
| 04 | Kartusche, Niederdruck, 4.0 | 59914500 |
| 04 | Kartusche, 4.0 Classic | 59914129 |
| 05 | Auslauf, L=210 Ausgelaufen | 59914730 |
| 06 | Begrenzer für Schwenkauslauf, 120° | 59914489 |
| 06 | Begrenzer für Schwenkauslauf, 40°-80° | 59914540 |
| 07 | Befestigungsschraube, M8x1, L=130 | 59914474 |
| 08 | Befestigungssatz | 59914475 |
| 09 | Luftsprudler, M24x1 Ausgelaufen | 59914461 |
| 09 | Luftsprudler, M24x1 Ausgelaufen | 59914501 |
| 09 | Luftsprudler, M24x1 A, low pressure | 59902692 |
| 10 | Gleitring Ausgelaufen | 59914490 |
| 11 | Auslaufdichtungen | 59914485 |
| 12 | Lagerring Ausgelaufen | 59914486 |
| 13 | Bodendichtung | 59914591 |
| 14 | PVC-Befestigungsplatte | 59910008 |