

Rückspülfilter MR40/MR50

Verwendungszweck

Die Rückspülfilter MR sind zur Filtration von Trinkwasser und Brauchwasser bestimmt.

Die Filter sind zur Filtration von Prozess-, Kesselspeise-, Kühl- und Klimawasser (nur im Teilstrom) geeignet.

Die Filter schützen die Wasserleitungen und die daran angeschlossenen wasserführenden Systemteile vor Funktionsstörungen und Korrosionsschäden durch ungelöste Verunreinigungen (Partikel), wie z. B. Rostteilchen, Sand usw.

Einsatzgrenzen

- Wassertemperatur ≤ 90 °C
- Wassertemperatur ≤ 30 °C bei Verwendung im Trinkwasserbereich (DVGW)
- Druckbereich ≤ 16 bar
- Druckbereich ≤ 10 bar bei Medientemperatur von 90 °C
- nicht einsetzbar bei Kreislaufwässern, die mit Chemikalien behandelt sind
- nicht einsetzbar bei Medien wie Ölen, Fetten, Lösungsmitteln, Seifen und anderen schmierenden Medien und auch nicht zur Abscheidung wasserlöslicher Stoff
- nicht einsetzbar bei Einbau in senkrechte Wasserleitungen

Die Filter sind nach den Vorgaben der DIN EN 13443-1 sowie der DIN 19628 konstruiert und zum Einbau in die Trinkwasserinstallation nach DIN EN 806-2 (Einbau unmittelbar nach dem Wasserzähler) bestimmt.

Arbeitsweise

Das ungefilterte Rohwasser strömt durch die Eingangsseite in den Filter und dringt von innen nach außen durch das Filterelement zum Reinwasserausgang. Dabei werden Fremdpartikel mit einer Größe von > 100 μm zurückgehalten.

Abhängig von Größe und Gewicht bleiben Fremdpartikel am Filterelement haften oder sie fallen direkt nach unten in den Filtertrichter.

Durch zunehmende Verschmutzung des Filterelements steigt der Differenzdruck zwischen Rohwassereingang und Reinwasserausgang.

Der Differenzdruck kann an den Manometern abgelesen werden.

Durch Drehen des Rückspülhandrads nach rechts bis zum Anschlag wird der Kanal geöffnet und eine Rückspülung ausgelöst. Beim Drehen des Rückspülhandrads dreht sich die Abstreifbürste mit und streift über die Filterfläche des Filterelements. Das Filterelement wird gereinigt.

Die Verunreinigungen werden durch die Abstreifbürste gelöst und von der Absaugdüse in den Kanalausgang abgesaugt.

Durch Drehen des Rückspülhandrads nach links bis zum Anschlag wird der Kanalausgang geschlossen und der Rückspülvorgang beendet.

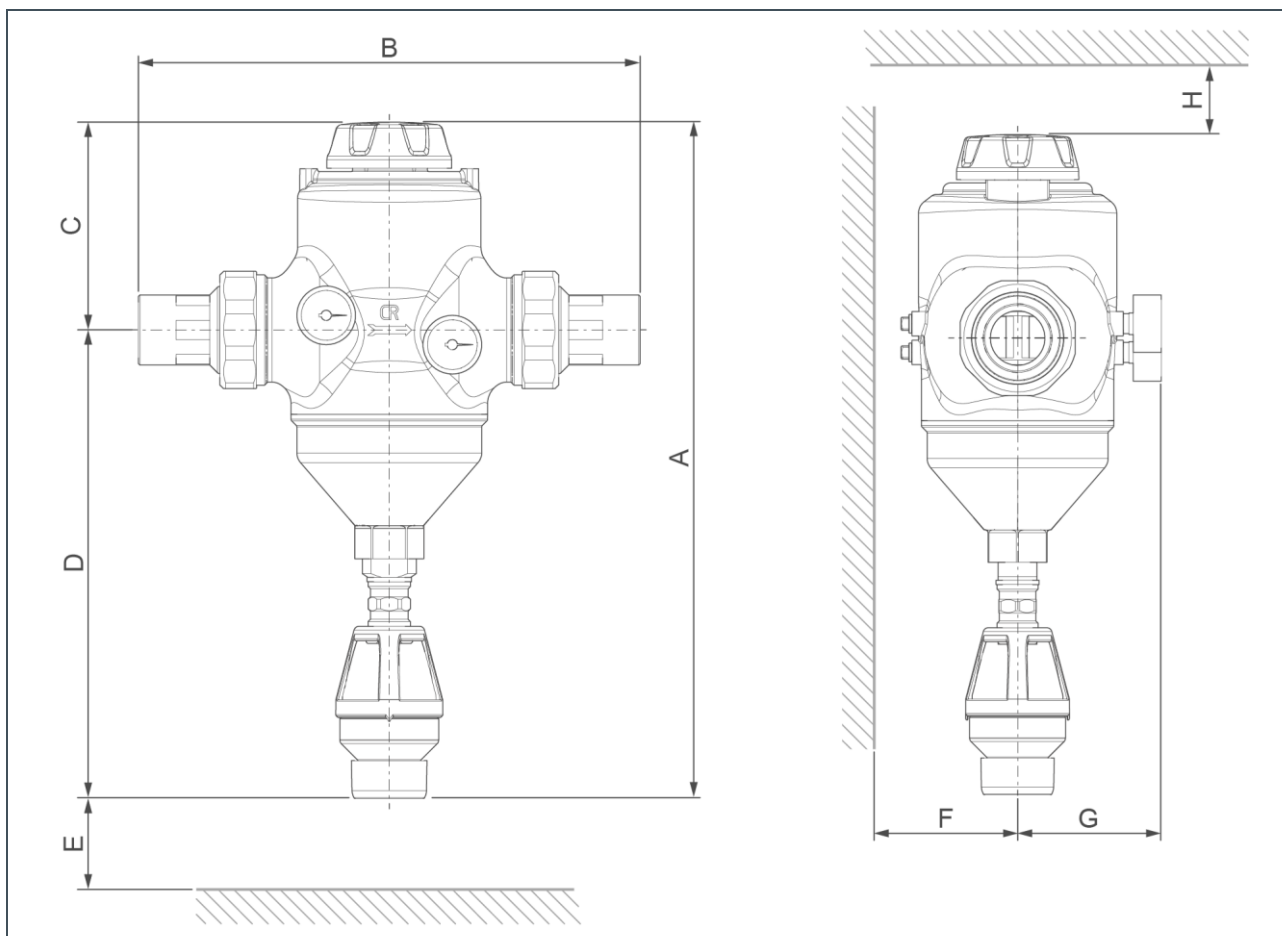
Aufbau

- Filtergehäuse aus entzinkungsarmem Messing
- Modulares Filterelement aus hochwertigem, technischem Kunststoff mit Filtergewebe (100 μm) aus Edelstahl
- Spülwasseranschluss mit freiem Auslauf nach DIN EN 1717 für DN 50
- Manometer für Eingangs- und Ausgangsdruck
- Alle wasserberührten Teile entsprechen der Trinkwasserverordnung

Lieferumfang

- Rückspülfilter komplett einschließlich 2 Manometern 0 – 16 bar
- Wasserzählerverschraubung
- Spülwasseranschluss
- Betriebsanleitung

Technische Daten

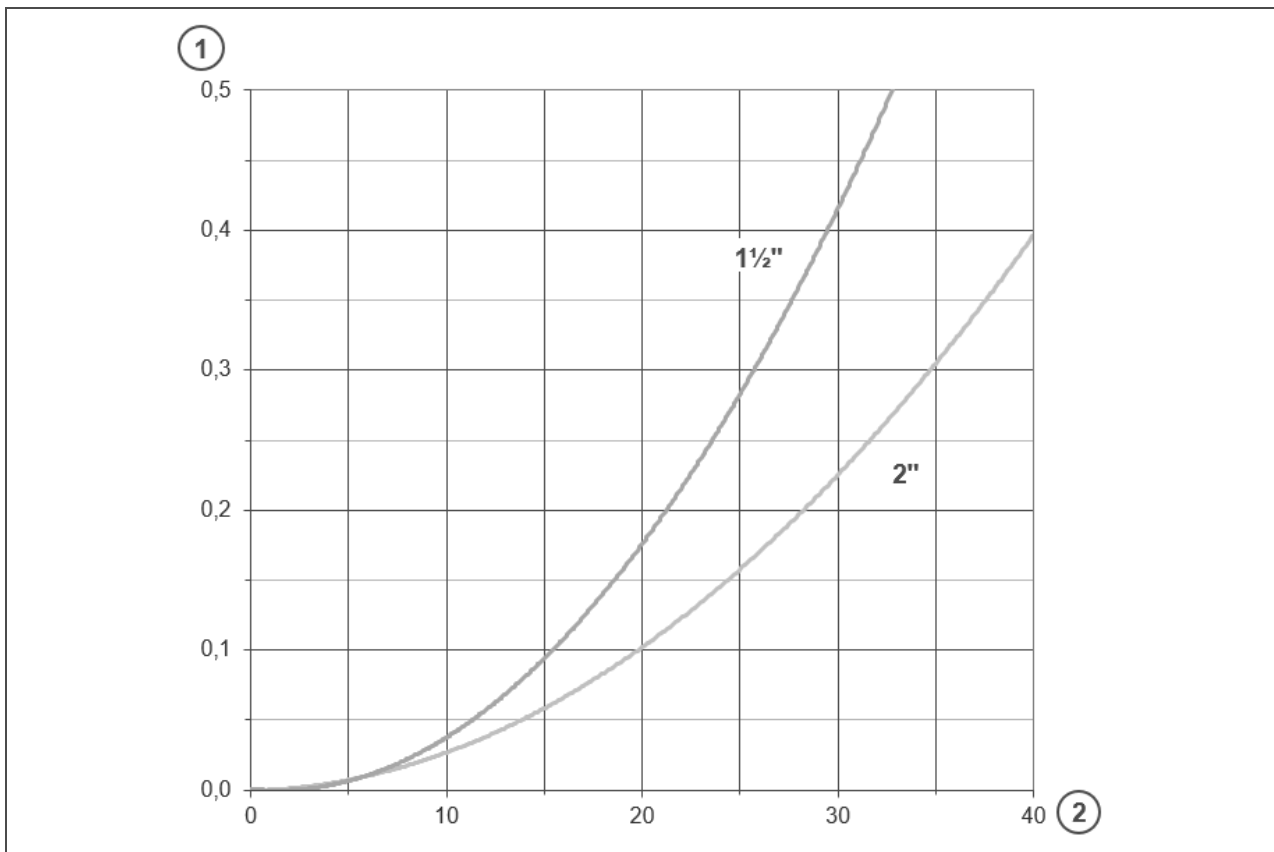


Maße und Gewichte			MR40	MR50
A	Gesamthöhe	mm	461	461
B	Einbaulänge	mit Verschraubung	342	323
		ohne Verschraubung	206	206
C	Bauhöhe über Mitte Anschluss	mm	142	142
D	Bauhöhe bis Mitte Anschluss	mm	319	319
E	Ausbaumaß für Filterelement	mm	≥ 215	≥ 215
F	Wandabstand	mm	≥ 90	
G	Bautiefe bis Mitte Anschluss	mm	95	
H	Freiraum über Filteroberkante	mm	≥ 80	
	Leergewicht	kg	~ 9,7	~ 9,7
Anschlussdaten			MR40	MR50
	Anschlussnennweite		DN 40	DN 50
	Anschlussgröße		1½"	2"
	Kanalanschluss		DN 50	
Leistungsdaten			MR40	MR50
	Nenndurchfluss bei Δp 0,2 (0,5) bar	m³/h	22 (32,5)	28 (45)
	KV-Wert	m³/h	46	56
	Filterfeinheit	µm	100	
	obere/untere Durchlassweite	µm	110/90	
	Betriebsdruck	bar	2 – 16	
	Betriebsdruck bei Wassertemperatur 90°C	bar	≤ 10	
	Nenndruck		PN 16	

Verbrauchsdaten		MR40	MR50
Rückspülwassermenge bei 3 bar Wasserdruck und einer Rückspülzeit von 1,5 min	l		~ 40
Rückspülvolumenstrom bei 9 bar	m ³ /h		~ 4,0
Zulässiger Differenzdruck	bar		0,4

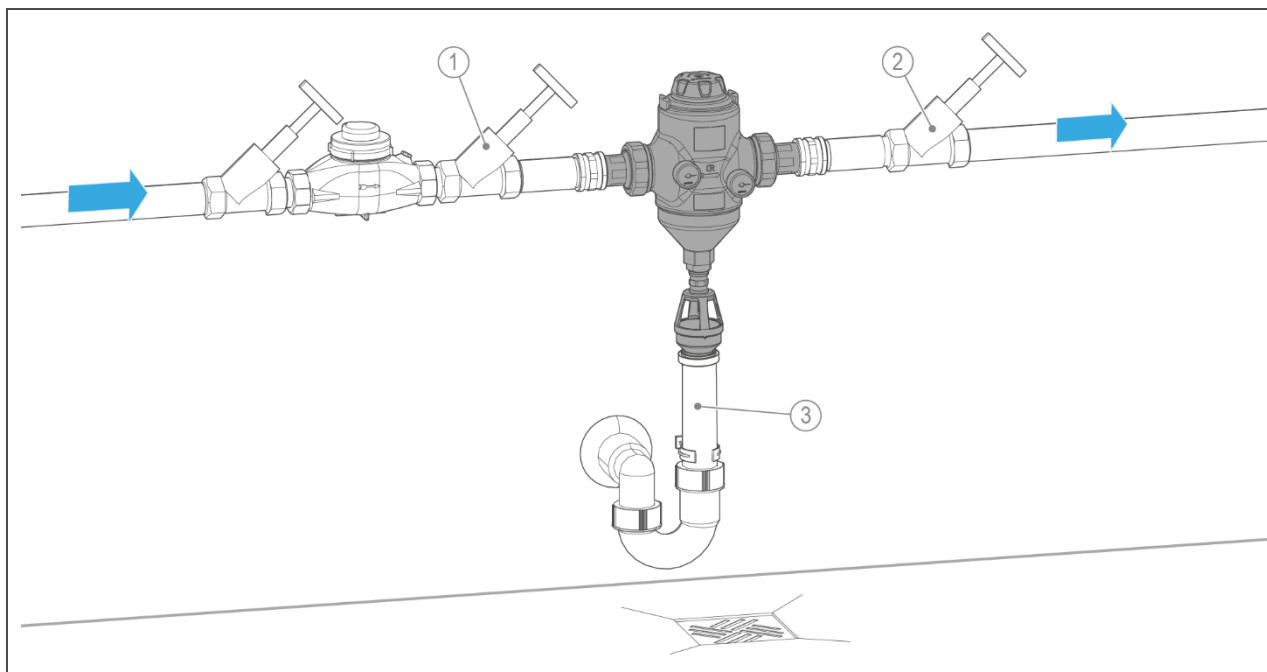
Allgemeine Daten		MR40	MR50
Wassertemperatur (Trinkwasseranwendung)	°C		5 – 30
Wassertemperatur	°C		5 – 90
Umgebungstemperatur	°C		5 – 40
DVGW-Registriernummer			NW-9301DO0260
ÜA-Registriernummer			R-15.2.3-21-17496
<i>Amt der Wiener Landesregierung – Stadt Wien</i>			R-15.2.1-22-17624
Bestell-Nr.		107000030000	107000040000

Druckverlustkurven Rückspülfilter MR40 (1½") und MR50 (2")



Pos.	Bezeichnung	Pos.	Bezeichnung
1	Druckverlust in bar	2	Durchfluss in m ³ /h

Einbaubeispiel



Pos.	Bezeichnung	Pos.	Bezeichnung
1	Absperrventil Eingang	2	Absperrventil Ausgang
3	Kanalanschluss bauseits		

Anforderungen an den Installationsort

Örtliche Installationsvorschriften, allgemeine Richtlinien und technische Daten sind zu beachten.

- Schutz vor Frost, starker Wärmeeinwirkung und direkter Sonneneinstrahlung
- Schutz vor Chemikalien, Farbstoffen, Lösungsmitteln und deren Dämpfen
- Umgebungstemperatur und Abstrahlungstemperatur in unmittelbarer Nähe
 - ≤ 25 °C bei Anwendung im Trinkwasserbereich
 - ≤ 40 °C bei ausschließlich technischer Anwendung
- Schutz vor Wärmequellen im Trinkwasserbereich (z. B. Heizungen, Boilern und Warmwasserleitungen)
- Zugang für Wartungsarbeiten (Platzbedarf beachten)
- ausreichend ausgeleuchtet sowie be- und entlüftet

Sanitärinstallation

- Bodenablauf oder entsprechende Sicherheitseinrichtung mit Wasserstopp-Funktion
- Kanalanschluss ≥ DN 50
- Absperrventile vor und nach dem Produkt

Zubehör

Filterelemente

DN 40 (1½"), DN 50 (2")

Filterelemente mit Filterfeinheiten 50 µm, 200 µm und 500 µm sind laut DIN EN 13443-1 nicht für Trinkwasserinstallationen zulässig

Bestell-Nr.:

107 053 Filterelement	50 µm
107 062 Filterelement	100 µm
107 073 Filterelement	200 µm
107 083 Filterelement	500 µm

Kontakt

Grünbeck Wasseraufbereitung GmbH
Josef-Grünbeck-Straße 1
89420 Höchstädt a. d. Donau
DEUTSCHLAND

☎ +49 9074 41-0

☎ +49 9074 41-100

info@gruenbeck.de
www.gruenbeck.de

