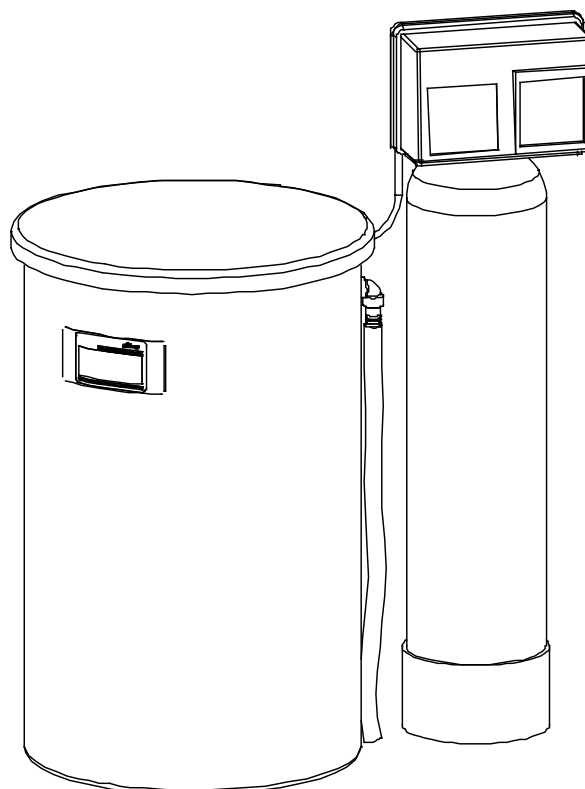


Betriebsanleitung Enthärtungsanlage GENO-mat ZF



Stand Mai 2019
Bestell-Nr. 104 181 040

Grünbeck Wasseraufbereitung GmbH
Josef-Grünbeck-Straße 1 · 89420 Höchstädt
DEUTSCHLAND

+49 9074 41-0 · +49 9074 41-100
www.gruenbeck.de · info@gruenbeck.de



TÜV SÜD-zertifiziertes Unternehmen
nach DIN EN ISO 9001, DIN EN ISO 14001
und SCC

Inhaltsübersicht



Die Betriebsanleitung besteht aus mehreren Teilen, die in dieser Übersicht aufgelistet sind. Nähere Angaben zum Inhalt finden Sie auf den Deckblättern der einzelnen Teile.

Allgemeine Hinweise.....	A
Grundlegende Informationen	B
Produktbeschreibung.....	C
Installation.....	D
Inbetriebnahme.....	E
Bedienung.....	F
Störungen	G
Wartung.....	H
Beilagen: Vertreterverzeichnis	

Impressum

Alle Rechte vorbehalten.

© Copyright by Grünbeck Wasseraufbereitung GmbH

Printed in Germany

Es gilt das Ausgabedatum auf dem Deckblatt.

-Änderungen im Sinne des technischen Fortschritts vorbehalten-

Diese Betriebsanleitung darf - auch auszugsweise - nur mit ausdrücklicher, schriftlicher Genehmigung durch die Firma Grünbeck Wasseraufbereitung in fremde Sprachen übersetzt, nachgedruckt, auf Datenträgern gespeichert oder sonstwie vervielfältigt werden.

Jegliche nicht von Grünbeck genehmigte Art der Vervielfältigung stellt einen Verstoß gegen das Urheberrecht dar und wird gerichtlich verfolgt.

Für den Inhalt verantwortlicher Herausgeber:

Grünbeck Wasseraufbereitung GmbH

Josef-Grünbeck-Str 1 • 89420 Höchstädt/Do.

Telefon 09074 41-0 • Fax 09074 41-100

www.gruenbeck.de • service@gruenbeck.de

Druck: Grünbeck Wasseraufbereitung GmbH

Josef-Grünbeck-Str., 89420 Höchstädt/Do.

grünbeck

**EU-Konformitätserklärung**

Hiermit erklären wir, dass die nachstehend bezeichnete Anlage in ihrer Konzipierung und Bauart sowie in der von uns in Verkehr gebrachten Ausführung den grundlegenden Sicherheits- und Gesundheitsanforderungen der zutreffenden EU-Richtlinien entspricht.

Bei einer mit uns nicht abgestimmten Änderung der Anlage verliert diese Erklärung ihre Gültigkeit.

Hersteller: Grünbeck Wasseraufbereitung GmbH
Josef-Grünbeck-Straße 1
89420 Höchstädt/Do.

Dokumentationsbevollmächtigter: Markus Pöpperl

Bezeichnung der Anlage: GENO-mat

Anlagentyp: ZF


Bestell-Nr.: siehe Typenschild

zutreffende EU-Richtlinien: EMV (2014/30/EU)
Niederspannung (2014/35/EU)

Angewandte harmonisierte Normen insbesondere: DIN EN 61000-6-2:2006-03
DIN EN 61000-6-3:2011-09

Angewandte nationale Normen und technische Spezifikationen, insbesondere: DIN 19636-100:2008-02

Ort, Datum und Unterschrift Höchstädt, 03.05.2019

i. V. 
M. Pöpperl
Dipl.-Ing. (FH)

Funktion des Unterzeichners: Leiter Technisches Produktdesign

A Allgemeine Hinweise

Inhalt

1 Vorwort	A-1
2 Hinweise zum Benutzen der Betriebsanleitung.....	A-2
3 Allgemeine Sicherheitshinweise	A-2
3.1 Symbole und Hinweise.....	A-2
3.2 Betriebspersonal	A-3
3.3 Bestimmungsgemäße Verwendung	A-3
3.4 Schutz vor Wasserschäden	A-3
3.5 Beschreibung spezieller Gefahren	A-3
4 Transport und Lagerung	A-4
5 Entsorgung	A-4
5.1 Verpackung	A-4
5.2 Produkt	A-4

1 | Vorwort

Schön, dass Sie sich für ein Gerät aus dem Hause Grünbeck entschieden haben. Seit vielen Jahren befassen wir uns mit Fragen der Wasseraufbereitung und haben für jedes Wasserproblem die maßgeschneiderte Lösung.

Trinkwasser (Rohwasser) ist ein Lebensmittel und somit besonders sorgfältig zu behandeln. Achten Sie deshalb beim Betreiben und Warten aller Anlagen im Bereich der Trinkwasserversorgung stets auf die erforderliche Hygiene. Das gilt auch für die Aufbereitung von Brauchwasser, wenn Rückwirkungen auf das Trinkwasser (Rohwasser) nicht zuverlässig ausgeschlossen sind.

Alle Grünbeck-Geräte sind aus hochwertigen Materialien gefertigt. Dies garantiert einen langen, störungsfreien Betrieb, wenn Sie Ihre Wasseraufbereitungsanlage mit der gebotenen Sorgfalt behandeln. Dabei hilft diese Betriebsanleitung mit wichtigen Informationen. Lesen Sie die Betriebsanleitung sorgfältig durch, bevor Sie die Anlage installieren, bedienen oder warten.

Zufriedene Kunden sind unser Ziel. Deshalb hat bei Grünbeck die qualifizierte Beratung einen hohen Stellenwert. Bei allen Fragen zu dieser Anlage, zu möglichen Erweiterungen oder ganz allgemein zur Wasser- und Abwasseraufbereitung stehen Ihnen unsere Außendienstmitarbeiter ebenso gern zur Verfügung, wie die Experten unseres Werks in Höchstädt.

Rat und Hilfe erhalten Sie bei der für Ihr Gebiet zuständigen Vertretung (siehe www.gruenbeck.de). Für Notfälle steht unsere Service-Hotline 0 90 74 / 41-333 zur Verfügung. Geben Sie bei Ihrem Anruf die Daten Ihrer Anlage an, damit Sie umgehend mit dem zuständigen Experten verbunden werden. Um die nötigen Informationen jederzeit verfügbar zu haben, halten Sie bitte die genauen Gerätedaten (siehe Typenschild im Kapitel C-1) bereit.

2 | Hinweise zum Benutzen der Betriebsanleitung

Diese Betriebsanleitung richtet sich an die Betreiber unserer Anlagen. Sie ist in mehrere Kapitel gegliedert, die alphabetisch bezeichnet und in der Inhaltsübersicht auf Seite 1 zusammengestellt sind. Um Informationen zum gewünschten Thema zu finden, suchen Sie zunächst auf Seite 1 das zutreffende Kapitel.

Die Kopfzeilen und die Seitennummerierung mit Angabe des Kapitels helfen Ihnen, sich in der Betriebsanleitung zu orientieren. Bei größeren Kapiteln schlagen Sie zunächst die erste Seite (z.B. H-1) auf. Dort finden Sie nähere Angaben zum Inhalt des Kapitels.

3 | Allgemeine Sicherheitshinweise

3.1 Symbole und Hinweise

Wichtige Hinweise in dieser Betriebsanleitung werden durch Symbole hervorgehoben. Im Interesse eines gefahrlosen, sicheren und wirtschaftlichen Umgangs mit der Anlage sind diese Hinweise besonders zu beachten.



Gefahr! Missachten so gekennzeichnete Hinweise führt zu schweren oder lebensgefährlichen Verletzungen, hohen Sachschäden oder zu unzulässiger Verunreinigung des Trinkwassers.



Warnung! Werden so gekennzeichnete Hinweise missachtet, so kann es unter Umständen zu Verletzungen, Sachschäden oder Verunreinigungen des Trinkwassers kommen.



Vorsicht! Beim Missachten so gekennzeichnete Hinweise besteht die Gefahr von Schäden an der Anlage oder anderen Gegenständen.



Hinweis: Dieses Zeichen hebt Hinweise und Tipps hervor, die Ihnen die Arbeit erleichtern.



So bezeichnete Arbeiten dürfen nur vom Werks-/Vertragskundendienst der Firma Grünbeck oder von ausdrücklich durch die Firma Grünbeck autorisierten Personen durchgeführt werden.



So bezeichnete Arbeiten dürfen nur von elektrotechnisch unterwiesenem Personal nach den Richtlinien des VDE oder vergleichbarer, örtlich zuständiger Institutionen, durchgeführt werden.



So bezeichnete Arbeiten dürfen nur vom zuständigen Wasserversorgungsunternehmen oder von zugelassenen Installationsunternehmen erfolgen. In Deutschland muss das Installationsunternehmen nach § 12(2) AVBWasserV in ein Installateurverzeichnis eines Wasserversorgungsunternehmens eingetragen sein.

3.2 Betriebspersonal

An der Anlage dürfen nur Personen arbeiten, die diese Betriebsanleitung gelesen und verstanden haben. Dabei sind insbesondere die Sicherheitshinweise strikt zu beachten.

3.3 Bestimmungsgemäße Verwendung

Die Anlage darf nur zu dem Zweck verwendet werden, der in der Produktbeschreibung (Kapitel C) beschrieben ist. Diese Betriebsanleitung sowie die örtlich gültigen Vorschriften zum Trinkwasserschutz, zur Unfallverhütung und zur Arbeitssicherheit sind dabei zu beachten.

Zur bestimmungsgemäßen Verwendung gehört auch, dass die Anlage nur in ordnungsgemäßem Zustand betrieben wird. Eventuelle Störungen sind umgehend zu beseitigen.

3.4 Schutz vor Wasserschäden



Warnung! Zum Schutz des Aufstellortes bei Wasserschäden muss:

- a) ein ausreichender Bodenablauf vorhanden sein, oder
- b) eine Wasserstoppeinrichtung (siehe Teil C Zubehör) eingebaut sein.



Warnung! Bodenabläufe, die an die Hebeanlage abgeleitet werden, sind bei Stromausfall außer Funktion.

3.5 Beschreibung spezieller Gefahren

Gefahr durch elektrische Energie! → Nicht mit nassen Händen an elektrische Bauteile greifen! Vor Arbeiten an elektrischen Anlagenteilen, Netzstecker ziehen! Schadhafte Kabel umgehend durch Fachkraft ersetzen lassen.

Gefahr durch mechanische Energie! Anlagenteile können unter Überdruck stehen. Gefahr von Verletzungen und Sachschäden durch ausströmendes Wasser und durch unerwartete Bewegung von Anlagenteilen. → Druckleitungen regelmäßig prüfen. Anlage vor Reparatur- und Wartungsarbeiten druckfrei machen.

Gesundheitsgefahr durch verunreinigtes Trinkwasser! → Anlage nur durch Fachbetrieb installieren lassen. Betriebsanleitung strikt beachten! Für ausreichenden Durchfluss sorgen, nach längeren Standzeiten vorschriftsmäßig in Betrieb nehmen. Inspektions- und Wartungsintervalle einhalten!



Hinweis: Durch den Abschluss eines Wartungsvertrags stellen Sie sicher, dass alle notwendigen Arbeiten termingerecht durchgeführt werden. Die Inspektionen dazwischen nehmen Sie selbst vor.

4 | Transport und Lagerung



Vorsicht! Die Anlage kann durch Frost oder hohe Temperaturen beschädigt werden. Um Schäden zu vermeiden:

Frosteinwirkung bei Transport und Lagerung verhindern!
Anlage nicht neben Gegenständen mit starker Wärmeabstrahlung aufstellen oder lagern.

Die Anlage darf nur in der Originalverpackung transportiert und gelagert werden. Dabei ist auf sorgsame Behandlung und seitenrichtiges Stellen (soweit auf der Verpackung angegeben) zu achten.

5 | Entsorgung

Beachten Sie die geltenden nationalen Vorschriften.

5.1 Verpackung

Entsorgen Sie die Verpackung umweltgerecht.

5.2 Produkt



Befindet sich dieses Symbol (durchgestrichene Abfalltonne) auf dem Produkt, gilt für dieses Produkt die Europäische Richtlinie 2012/19/EU. Dies bedeutet, dass dieses Produkt, bzw. die elektrischen und elektronischen Komponenten nicht als Hausmüll entsorgt werden dürfen.

Entsorgen Sie elektrische und elektronische Produkte oder Komponenten umweltgerecht.



Informationen zu Sammelstellen für Ihr Produkt erhalten Sie bei Ihrer Stadtverwaltung, dem öffentlich-rechtlichen Entsorgungsträger, einer autorisierten Stelle für Entsorgung von Elektro- und Elektronik-Produkten oder Ihrer Müllabfuhr.

B Grundlegende Informationen (Enthärtungsanlagen)

Inhalt

1 Gesetze, Verordnungen, Normen	B-1
2 Wasser, Kalk, Enthärtung	B-1
3 Ionenaustausch	B-3

1 | Gesetze, Verordnungen, Normen

Beim Umgang mit Trinkwasser (Rohwasser) sind im Interesse des Gesundheitsschutzes einige Regeln unvermeidlich. Diese Betriebsanleitung berücksichtigt die geltenden Vorschriften und gibt Ihnen alle Hinweise, die Sie für den sicheren Betrieb Ihrer Wasseraufbereitungsanlage benötigen.

Die Regelwerke schreiben unter anderem vor,

- dass nur zugelassene Fachbetriebe wesentliche Änderungen an Wasserversorgungseinrichtungen ausführen dürfen.
- dass Prüfungen, Inspektionen und Wartung eingebauter Geräte regelmäßig durchzuführen sind.

2 | Wasser, Kalk, Enthärtung

Die Wasserwerke liefern uns reines Trinkwasser (Rohwasser), das zum Genuss geeignet ist. Bei der sehr viel häufigeren Verwendung des Wassers in Waschmaschinen, Heizungen, Heißwasserbereitern, gewerblichen Geräten usw. kann es jedoch zu Problemen kommen, sofern „hartes“ Wasser vorliegt.

Hartes Wasser entsteht, wenn kohlensäurehaltiges Wasser* durch Kalksteinschichten fließt. Es löst dabei den Kalkstein auf, bis das sogenannte Kalk-Kohlensäure-Gleichgewicht eingestellt ist.

Wird dieses Gleichgewicht gestört (z.B. durch Erwärmen → CO₂ entweicht), so scheidet sich vermehrt Kalk (CaCO₃) aus dem Wasser ab (Steinbildung).



Hinweis: Calcium- und Magnesiumionen kommen in der Natur nebeneinander vor, z. B. im Mineral Dolomit.

Härtebereiche laut Gesetz über die Umweltverträglichkeit von Wasch- und Reinigungsmitteln (WMRG):

Die Gesamthärte des Wassers ist die Summe der Konzentrationen von Calcium- und Magnesiumionen.

Ab Härtebereich mittel ist es empfehlenswert, das Wasser für den Gebrauch zu enthärten. Ob zusätzliche Maßnahmen notwendig sind, hängt von der Ausgangsqualität und vom Verwendungszweck des Wassers ab.

* CO₂ aus der Luft wird in Wasser gelöst. Dabei entsteht ein geringer Anteil Kohlensäure.

Härtebereich	°dH	°f	mmol/l = mol/m ³
1 (weich)	< 8,4	< 15,0	< 1,50
2 (mittel)	8,4 - 14,0	15,0 - 25,0	1,50 - 2,50
3 (hart)	> 14,0	> 25,0	> 2,50

3 | Ionenaustausch



Abb. B-1: Ausgangsposition



Abb. B-2: Betrieb



Abb. B-3: Regeneration

Der Austausch von Calcium- und Magnesiumionen gegen Natriumionen führt zum Enthärten des Wassers.

Prinzip

Das harte Rohwasser durchläuft einen Austauscher. Dieser ist mit einem Harz gefüllt, an das Natriumionen gebunden sind (vgl. Abb. B-1).

Da die Bindungsstellen am Harz Calcium- und Magnesiumionen bevorzugen, werden diese festgehalten, während das Harz Natriumionen an das Wasser abgibt (Austauschreaktion). Auf diese Weise verbleiben alle Härtebildner im Austauscher. Weiches, mit Natriumionen angereichertes Wasser verlässt den Austauscher (Abb. B-2). Dieser Prozess läuft solange, bis die Natriumionen verbraucht sind.

Die Austauschreaktion lässt sich umkehren, wenn sehr viele Natriumionen (Salzlösung = Sole) zugeführt werden (Abb. B-3). Diese verdrängen allein durch ihre Überzahl Calcium- und Magnesiumionen von den Andockstellen des Harzes.

Dieser Prozess stellt den Ausgangszustand wieder her. Das Harz ist regeneriert und steht wieder zum Enthärten bereit.

Trinkwasser (Rohwasser)

Aus Korrosionsschutzgründen ist eine Weichwasserhärte von mindestens 3 °dH (5,3 °f, 0,53 mmol/l) empfehlenswert. Nach Trinkwasserverordnung darf der Grenzwert für Natriumionen (200 mg/l) nicht überschritten werden. Dies erreicht man durch Zumischen von unbehandeltem Trinkwasser (Rohwasser) was man auch als Verschneiden bezeichnet.



Hinweis: Viele gern getrunkene Mineralwässer enthalten deutlich mehr Natriumionen. Überzeugen Sie sich anhand der Analyseergebnisse, die auf den Etiketten angegeben sind.



Warnung! Infektionsrisiko durch verkeimtes Trinkwasser. In stehendem Wasser können sich Keime über das unbedenkliche Maß hinaus vermehren. Bei Arbeiten an Enthärtungsanlagen auf besondere Hygiene achten. Für ausreichend Durchfluss sorgen. Soweit notwendig, Einrichtungen desinfizieren.

Einzel-/Doppel-/Dreifachenthärtungsanlagen

Bei Einzelenthärtungsanlagen steht während der Regeneration kein enthärtetes Wasser zur Verfügung.

Doppelenthärtungsanlagen bestehen aus zwei Austauschern, die abwechselnd arbeiten. Dadurch kann jederzeit enthärtetes Wasser entnommen werden.

Dreifachenthärtungsanlagen bestehen aus drei Austauschern. Zwei Austauscher werden parallel durchströmt, während der dritte in Regeneration steht.

★ Natriumionen ● Calciumionen ▲ Magnesiumionen

C Produktbeschreibung (GENO-mat ZF)

Inhalt

1 Typenschild.....	C-1
2 Technische Daten.....	C-1
3 Bestimmungsgemäße Verwendung	C-3
4 Lieferumfang.....	C-3
4.1 Grundausstattung	C-3
4.2 Optionale Zusatzausstattung.....	C-4
4.3 Verbrauchsmaterialien.....	C-4
4.4 Verschleißteile	C-5

1 Typenschild

Das Typenschild finden Sie am Steuerkopf der Enthärtungsanlage. Anfragen oder Bestellungen können schneller bearbeitet werden, wenn Sie die Daten auf dem Typenschild Ihrer Anlage angeben. Ergänzen Sie deshalb die nachstehende Übersicht, um die notwendigen Daten stets griffbereit zu haben.

Enthärtungsanlage GENO-mat ZF

ZF: Serien-Nummer: /

Bestellnummer:

2 Technische Daten

Die Enthärtungsanlage GENO-mat ZF ist eine Einzelanlage mit integriertem Bypass (Umgehungsleitung) zur Versorgung mit Rohwasser während der Regeneration. Sie ist mit einer zeitabhängigen Steuerung ausgestattet. Die Regeneration wird nach einem eingestellten Zeitabstand ausgelöst.

Alle Anlagendaten sind in der umseitigen Tabelle C-1 zusammengefasst. Die Angaben beziehen sich auf Enthärtungsanlagen in Standardausführung. Abweichungen bei Sonderausführungen werden ggf. gesondert mitgeteilt.



Warnung! Bei längeren Standzeiten kann es zur Verkeimung des Trinkwassers kommen. Die automatische Regeneration wirkt dem entgegen. Anlage bei längerer Abwesenheit nicht von der Strom- und Wasserversorgung abtrennen.



Vorsicht! Elektrisch betriebene Ventile. Im Fall eines Stromausfalls während der Regeneration kann Wasser in den Kanal oder in den Salztank fließen. Bei Stromausfall Anlage kontrollieren und ggf. wasserseitig absperren.

Tabelle C-1: Technische Daten	Enthärtungsanlage GENO-mat ZF					
	65	150	300	450	750	
Anschlussdaten						
Anschlussnennweite	DN 25 (1" AG)			DN 40 (1½" IG)		
Kanalanschluss min.	DN 50					
Netzanschluss [V]/[Hz]	230/50 (Anlagenbetrieb mit Schutzkleinspannung 24/50)					
Elektrische Anschlussleistung [VA]	10					
Schutzart/Schutzklasse	IP 54 / □					
Leistungsdaten						
Nenndruck (PN) [bar]			10			
Betriebsdruck min/max. [bar]			2,0/8,0			
Spitzendurchfluss [m³/h] *** bei Resthärte < 0,1 °dH	2,0	3,0	5,0	6,0	9,5	
Druckverlust bei Spitzendurchfluss [bar]	0,6	1,0	1,8	1,2	1,6	
k _v -Wert (bei Δp = 1,0 bar) [m³/h]	2,8	2,9	3,5	5,0	6,8	
Nennkapazität [mol]	12,0	26,6	53,9	80,2	133,2	
	[m³x°dH]	67	149	302	449	
Kapazität pro kg Regeneriersalz [mol/kg]	2,92	3,24	3,30	2,92	3,15	
Regenerationsdauer [min]	52	94	112	132	154	
Maße und Gewichte						
Gesamthöhe [mm]	1070	1290	1560	1820	1940	
Austauscherbehälter Ø [mm]	208	257	334	369	469	
Salztank Ø * [mm]	500	570	700	780	900	
Salztank Gesamthöhe * [mm]	810	880	870	1100	1250	
Höhe Sicherheitsüberlauf Salztank * [mm]	695	775	765	975	1115	
Anschlusshöhe Steuerkopf (Rohwasser) [mm]	940	1160	1430	1690	1810	
Fundamenttiefe min. * [mm]	600	700	800	900	1000	
Fundamentlänge min. * [mm]	1000	1100	1300	1500	1700	
Betriebsgewicht ca.* [kg]	255	375	610	930	1445	
Füllmengen und Verbrauchsdaten**						
Harzmenge [l]	18	40	81	115	200	
Freibord (Harz in Natriumform) ca. [mm]	270	230	290	390	300	
Salzverbrauch pro Regeneration ca. [kg]	4,1	8,2	16,3	27,3	42,2	
Regeneriersalzvorrat max. * [kg]	130	190	285	485	760	
Gesamtabwassermenge pro Reg. ca. [l]	120	210	470	800	1070	
Arbeitswassermenge [l]	10	22	45	70	111	
Mindest-Salzfüllhöhe * [mm]	—	—	—	—	50	
Umweltdaten						
Wassertemperatur max. [°C]	30					
Umgebungstemperatur max. [°C]	40					
* mit Standard-Salztank						
** Abwassermenge und Salzverbrauch bezogen auf Vordruck 3 bar. Angegebene Werte ändern sich bei anderen Vordrücken und dienen lediglich zur ungefähren Bestimmung.						
*** Die angegebenen Spitzendurchflüsse können sich bei großen Rohwasserhärten verringern.						
Bestell-Nr.	181 100	181 150	181 200	181 250	181 300	

3 Bestimmungsgemäße Verwendung

Enthärtungsanlagen der Baureihe GENO-mat ZF sind zum Enthärten und Teilenthärten von kaltem Trink- und Brauchwasser bestimmt. Als Einzelanlagen mit Vollbesatzung sind sie vorwiegend für industrielle Einsatzgebiete vorgesehen, bei denen nicht ständig weiches Wasser benötigt wird. Sie sind geeignet zur (Teil-)Enthärtung von Brunnen-, Prozess-, Kesselspeise-, Kühl- und Klimawasser, auch wenn die Resthärte unter 0,1 °dH liegen muss.

Das zu enthärtende Wasser muss eisen- und manganfrei sein (weniger als 0,2 mg Eisen bzw. 0,05 mg Mangan pro Liter). Es darf höchstens 30 °C warm sein. Die maximale Umgebungstemperatur der Anlage ist 40 °C.

Beim Enthärten von Trinkwasser sind die Vorgaben der Trinkwasserverordnung verbindlich (Resthärte 3 °dH - 8 °dH, max. Natriumgehalt 200 mg/l (siehe Kapitel E, Punkt 2.1.) Dazu ist ein Verschneideventil zum Beimischen von Zulaufwasser notwendig.

Die Anlage ist auf den bei der Installation erwarteten Weichwasserbedarf abgestimmt und nicht für stark abweichende Leistung geeignet. Keinesfalls darf der Spitzendurchfluss überschritten werden.

Die Anlage darf nur betrieben werden, wenn alle Komponenten ordnungsgemäß installiert wurden. Keinesfalls dürfen Sicherheitseinrichtungen entfernt, überbrückt oder sonstwie unwirksam gemacht werden.

Zum bestimmungsgemäßen Gebrauch gehört außerdem, dass die Angaben dieser Betriebsanleitung und die am Einsatzort gültigen Sicherheitsbestimmungen beachtet, sowie die Wartungs- und Inspektionsintervalle eingehalten werden.

Enthärtungsanlagen der Baureihe GENO-mat ZF sind ausschließlich zur Verwendung im industriellen und gewerblichen Bereich bestimmt.

Dient das enthärtete Wasser für den menschlichen Gebrauch im Sinne der Trinkwasserverordnung, so darf die Umgebungstemperatur nicht über 25 °C steigen. Für ausschließlich technische Anwendungen darf die Umgebungstemperatur 40 °C nicht überschreiten.

4 Lieferumfang

4.1 Grundaustattung

- Austauscherbehälter in Kunststoffdoppelmantelausführung
- lebensmittelgerechtes Ionenaustauscherharz



Hinweis: Bei kleinen Anlagen (bis GENO-mat ZF 300) werden die Austauscherbehälter mit Harz gefüllt und mit vormontiertem Steuerkopf geliefert.

- Steuerkopf aus Rotguss mit integrierter Zeitsteuerung

- Salztank aus PE incl. Siebboden (trennt Salzvorratsraum und Soleraum) und Soleventil aus PP mit Sicherheitsschwimmer (regelt den Solefluss). Mit Solepuffer-Technologie.
- Wasserprüfeinrichtung (vgl. 4.3)
- Betriebsanleitung

4.2 Optionale Zusatzausstattung



Hinweis: Es ist möglich, bestehende Anlagen mit optionalen Komponenten nachzurüsten. Der für Ihr Gebiet zuständige Außendienstmitarbeiter und die Grünbeck-Zentrale stehen Ihnen gern für nähere Informationen zur Verfügung.

- Verschneideventil (zum Einstellen der Resthärte durch Zumischen von Rohwasser)

Anschluss R 1"	126 010
Anschluss R 1 1/4"	126 015
- Montagesatz 1: (zum komfortablen Anschluss an die Wasserinstallation) 125 845
 Kompaktventilblock R 1" IG, eingebaute Umgehung mit Absperrventil, Absperrventile für Hart- und Weichwasser, Abgang für Rohwasser (z.B. Gartenleitung), 2 flexible Edelstahlgewebeschräuche* (Anschluss R 1" IG, Länge 600 mm)

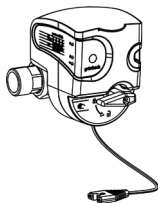
Weitere Anschluss-Sets für Wasserenthärtungsanlagen 1", 1 1/4", 2"

- Auf Anfrage

- Potentialfreie Meldung (Anzeige des Betriebszustands) 126 885
- Sicherheitseinrichtung protectliQ:A20 126 400

Produkt zum Schutz vor Wasserschäden in Ein- und Zweifamilienhäusern.

Weitere Größen auf Anfrage.



4.3 Verbrauchsmaterial

Um den zuverlässigen Betrieb der Anlage zu sichern, sollten Sie nur Original-Verbrauchsmaterialien verwenden.

- Regeneriersalz (25 kg) 127 001
- Wasserprüfeinrichtung "Gesamthärte"

1 Stück	170 187
10 Stück	170 100

4.4 Verschleißteile

Dichtungen und Steuerkolben unterliegen bei starker Beanspruchung einem gewissen Verschleiß. Verschleißteile sind nachfolgend aufgeführt.



Hinweis: Obwohl es sich um Verschleißteile handelt, übernehmen wir bei diesen Teilen eine eingeschränkte Gewährleistungsfrist von 6 Monaten. Gleiches gilt auch für elektrische Bauteile.

a) Dichtungen, Steuerkolben, Injektor, Stellmotor

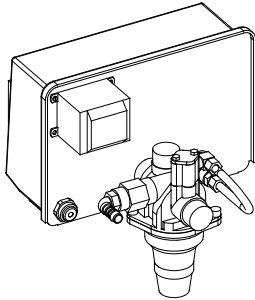


Abb. C-1: Steuerkopf
Anschlussnennweite DN 25

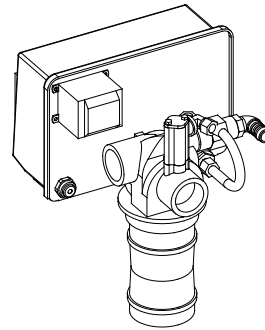


Abb. C-2: Steuerkopf
Anschlussnennweite DN 40

b) Flachdichtungen, Rückflussverhinderer

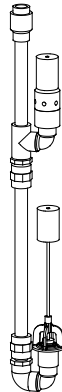


Abb. C-3: Soleventil

D Installation (GENO-mat ZF)

Inhalt

1 Allgemeine Einbauhinweise.....	D-1
1.1 Sanitärinstallation	D-2
1.2 Elektroinstallation	D-2
2 Vorbereitende Arbeiten.....	D-3
2.1 Austauscherbehälter füllen	D-3
2.2 Soleleitung montieren	D-3
3 Anlage anschließen	D-4

1 Allgemeine Einbauhinweise

Der Aufstellort muss genügend Platz bieten. Ein ausreichend großes und belastbares Fundament ist vorzusehen. Die notwendigen Anschlüsse sind vor Beginn der Installationsarbeiten einzurichten. Maße und Anschlussdaten sind in Tabelle D-1 zusammengefasst.

Tabelle D-1: Installationsdaten	Enthärtungsanlage GENO-mat ZF					
	65	150	300	450	750	
Anschlussdaten						
Anschlussnennweite	DN 25 (1" AG)			DN 40 (1½" IG)		
Kanalanschluss min.			DN 50			
Netzanschluss	[V]/[Hz]	230/50 (Anlagenbetrieb mit Schutzkleinspannung 24/50)				
Elektrische Anschlussleistung	[VA]		10			
Schutzart / Schutzklasse			IP 54 / □			
Maße und Gewichte						
Gesamthöhe (ohne Steuerelektronik)	[mm]	1070	1290	1560	1820	1940
Austauscherbehälter Ø	[mm]	208	257	334	369	469
Salztank Ø *	[mm]	500	570	700	780	900
Salztank Gesamthöhe *	[mm]	810	880	870	1100	1250
Höhe Sicherheitsüberlauf Salztank *	[mm]	695	775	765	975	1115
Anschlusshöhe Steuerkopf (Rohwasser)	[mm]	940	1160	1430	1690	1810
Fundamenttiefe min. *	[mm]	600	700	800	900	1000
Fundamentlänge min. *	[mm]	1000	1100	1300	1500	1700
Betriebsgewicht ca.*	[kg]	255	375	610	930	1445

*Anlagen mit Standard-Salztank



Hinweis: Für die Installation von Anlagen mit optionalen Zusatzausstattungen (vgl. Kap. C, 4.2) sind zusätzlich die dort beigefügten Betriebsanleitungen zu beachten.

1.1 Sanitärinstallation

Bei der Installation der Enthärtungsanlage GENO-mat ZF sind bestimmte Regeln in jedem Fall einzuhalten. Zusätzliche Empfehlungen erleichtern die Arbeit mit der Anlage. Die hier beschriebenen Installationshinweise sind in Abb. D-1 illustriert.

Verbindliche Regeln



Die Installation einer Enthärtungsanlage ist ein wesentlicher Eingriff in die Trinkwasserinstallation und darf deshalb nur von einem zugelassenen Installationsbetrieb durchgeführt werden.

- örtliche Installationsvorschriften und die allgemeinen Richtlinien beachten.
- Feinfilter vorschalten (z.B. BOXER, pureliQ).
- Für Weichwasserleitung korrosionsbeständiges Material verwenden
ODER
nach der Enthärtungsanlage Korrosionsschutzmittel dosieren.
- Kanalanschluss (mindestens DN 50) zur Ableitung des Regenerationswassers vorsehen.



Hinweise: Wenn das Regenerationswasser in eine Hebeanlage geleitet wird, muss diese salzwasserbeständig sein.

Die Anlage besitzt kein DVGW-Prüfzeichen. Gemäß DIN EN 1717 sind zusätzliche Sicherungseinrichtungen (z. B. durch Systemtrenner GENO DK 2) zum Schutz des Trinkwassers erforderlich.

Empfehlungen

- Unmittelbar nach der Enthärtungsanlage einen Probehahn vorsehen. Dies erleichtert die Probennahme für die regelmäßigen Härtebestimmungen (Funktionskontrolle).

1.2 Elektroinstallation

Für den elektrischen Anschluss ist eine Schuco-Steckdose ausreichend. Diese muss den Vorgaben der Tabelle D-1 entsprechen, darf höchstens 1,20 m von der Enthärtungsanlage entfernt sein und muss Dauerspannung führen (nicht mit Lichtschalter koppeln!)

2 Vorbereitende Arbeiten

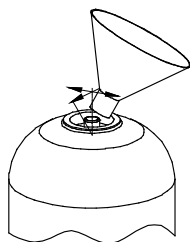
1. Alle Komponenten der Anlage auspacken.
2. Auf Vollständigkeit und einwandfreien Zustand prüfen.
3. Austauscherbehälter am vorgesehenen Standort aufstellen

2.1 Austauscherbehälter füllen

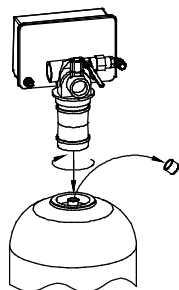
Die hier beschriebenen Arbeiten fallen nur bei den Anlagen GENO-mat ZF 450 und GENO-mat ZF 750 an. Kleinere Anlagen werden mit gefüllten Austauscherbehältern geliefert.

Tabelle D-2: Harz einfüllen

	ZF 450	ZF 750
Harzmenge	115 l	200 l



Steigrohr zentrieren, Harz einfüllen



Schutzkappe entfernen, Steuerkopf befestigen

1. Prüfen ob Steigrohr mit Schutzkappe abgedeckt ist, ggf. Schutzkappe aufsetzen. Die Schutzkappe verhindert, dass Material in das Innere des Steigrohrs gelangt.
2. Steigrohr im Austauscherbehälter zentrieren.
3. Ionenaustauscherharz in den Behälter einfüllen. Dazu den mitgelieferten Trichter benutzen.
4. Austauscherbehälter mit Trinkwasser auffüllen.
5. Steigrohr genau zentrieren.
6. Am Austauscherbehälter Gewinde und Dichtfläche für Steuerkopfanschluss von evtl. anhaftendem Ionenaustauscherharz reinigen.
7. Schutzkappe vom Steigrohr abnehmen.
8. Austauscherbehälter mit Wasser füllen.
9. Steuerkopf von oben mit der Kopfdüse über das Steigrohr führen und durch Rechtsdrehen befestigen.

2.2 Soleleitung montieren

Siehe dazu Abb. D-1 (b), Position 8.

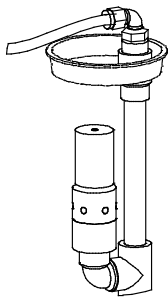
1. Salztank am geplanten Standort aufstellen.
2. Deckel vom Salztank abnehmen.



Hinweis: Zur einfacheren Montage der Soleleitung kann das Soleventil herausgenommen werden. Dazu gelben Deckel abnehmen und Soleventil nach oben herausziehen.

Installation

GENO-mat ZF



Soleventil

3. Übergangsnippel (entfällt bei ZF 750) und Winkelverschraubung auf Soleventil montieren.
4. Soleschlauch auf die benötigte Länge zurechtschneiden und Stützhülsen an beiden Enden einschieben.
5. Soleschlauch an Soleventil montieren
6. Nur falls demontiert: Soleventil einsetzen und gelben Deckel aufsetzen.
7. Soleschlauch an BVO-Ventil des Steuerkopfs anschließen.

3 Anlage anschließen

1. Wasseranschluss entsprechend Aufstellungszeichnung (Abb. D-1 (a) und (b)) herstellen. Dabei die Vorgaben und Empfehlungen in Abschnitt 1 beachten.

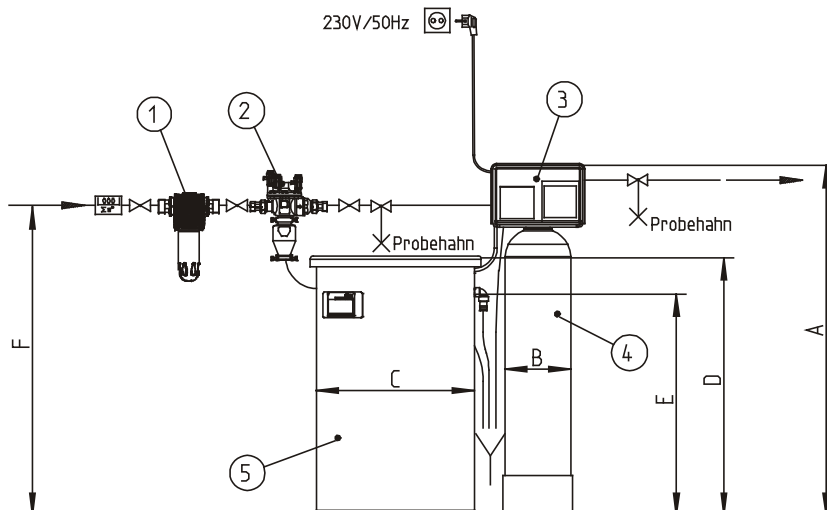


Abb. 2: Aufstellungszeichnung Enthärtungsanlage GENO-mat ZF

Maße in Abb. D -1 (a); Auszug aus Tabelle D-1							
Enthärtungsanlage GENO-mat ZF		65	150	300	450	750	
A	Gesamthöhe (ohne Steuerelektronik)	[mm]	1070	1290	1560	1820	1940
B	Austauscherbehälter Ø	[mm]	208	257	334	369	469
C	Salztank Ø *	[mm]	500	570	700	780	900
D	Salztank Gesamthöhe *	[mm]	810	880	870	1100	1250
E	Höhe Sicherheitsüberlauf Salztank *	[mm]	695	775	765	975	1115
F	Anschlusshöhe Steuerkopf (Rohw.)	[mm]	940	1160	1430	1690	1810

*Anlagen mit Standard-Salztank



Vorsicht! Durch Schmutz und Korrosionspartikel kann es zu Schäden an der Anlage (Steuerkopf, Ionenaustauscherharz) kommen. Zuleitung vor der Inbetriebnahme spülen.

2. Abwasseranschluss herstellen. Dazu Kanalschlauch zum Ablauf führen und befestigen.



Vorsicht! Gefahr von Schäden und Funktionsstörungen durch Abwasser-Rückstau. Schlauch nicht knicken und nicht über Gerätehöhe führen.

3. Schlauch des Salztanküberlaufs mit Gefälle zum Kanal verlegen. Nicht mit Kanalschlauch verbinden!
4. Netzstecker an die Steckdose (vgl. 1.2) anschließen.

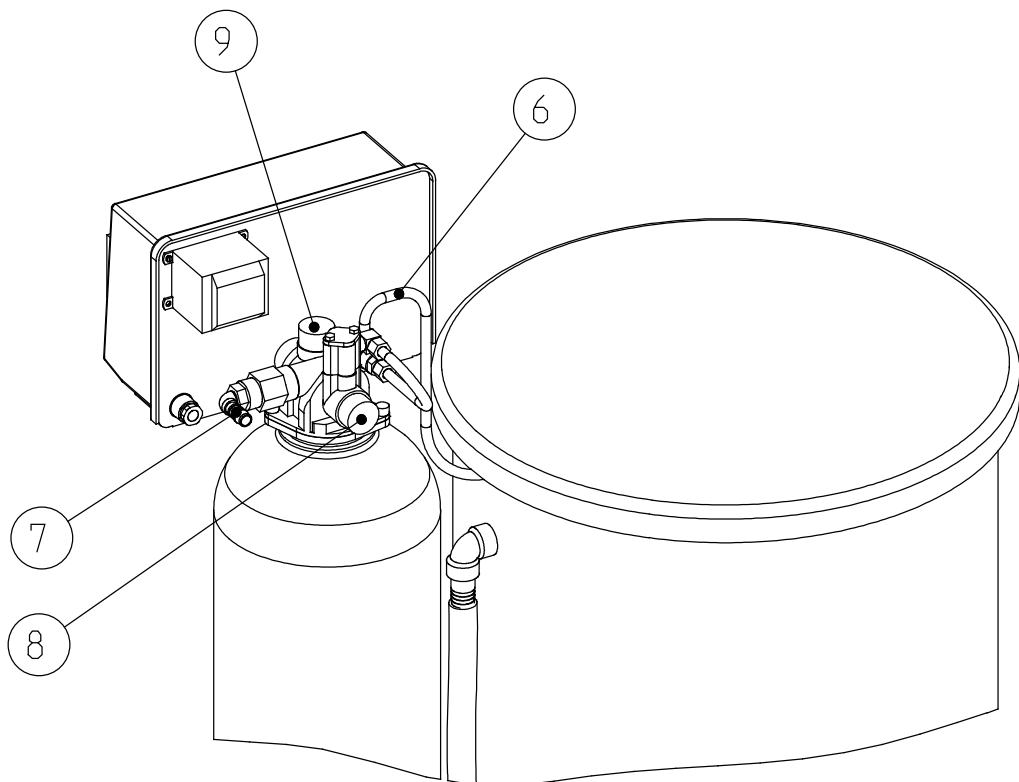


Abb. D-1 (b): Enthärtungsanlage GENO-mat ZF, Hinteransicht

- | | | |
|--------------------------------|-----------------------|---------------------------|
| ① Feinfilter BOXER | ④ Austauscherbehälter | ⑦ Anschluss Kanalschlauch |
| ② Euro-Systemtrenner GENO DK 2 | ⑤ Salztank | ⑧ Rohwasser - Eingang |
| ③ Steuerkopf | ⑥ Soleleitung | ⑨ Weichwasser-Ausgang |

E Inbetriebnahme (GENO-mat ZF)

Inhalt

1 Salztank füllen	E-1
2 Anlage einstellen	E-2
2.1 Steuerungsparameter einstellen	E-2
2.2 Verschnitthärte einstellen	E-2
3 Anlage in Betrieb nehmen	E-3



Die hier beschriebenen Arbeiten dürfen nur von geschultem Fachpersonal durchgeführt werden. Es wird empfohlen, die Inbetriebnahme durch den Werks-/Vertragskundendienst der Firma Grünbeck vornehmen zu lassen.

1 Salztank füllen

1. Deckel des Salztanks abnehmen
2. Vorsichtig Wasser einfüllen, bis der Wasserspiegel etwa 30 mm über dem Siebboden steht.



Vorsicht! Verunreinigungen im Salz können Störungen am Solventil und am Injektor des Steuerventils verursachen. Für die zuverlässige Funktion der Anlage sind definierte Eigenschaften des Salzes notwendig.

Nur Salztabletten nach DIN EN 973 A verwenden.

3. Salztabletten in den Salztank geben. Dabei kann der Salztank ganz aufgefüllt werden.
4. Arbeitswassermenge (Tab. E-1) einfüllen.
5. Deckel des Salztanks schließen.

Tabelle E-1: Salztank füllen	Enthärtungsanlage GENO-mat ZF				
		65	150	300	450
Regeneriersalz max. * [kg]	130	190	285	485	760
Arbeitswassermenge [l]	10	22	45	70	111

*Anlagen mit Standard-Salztank

2 Anlage einstellen

2.1 Verschnitthärte einstellen

Bei Anlagen mit Verschneideventil (Zusatzausstattung) ist die Verschnitthärte einzustellen. Ventil an Rohwassereingang öffnen. Beachten Sie zur Einstellung die Betriebsanleitung des Verschneideventils.



Hinweis: Bei der Enthärtung von Trinkwasser sind die Vorgaben der Trinkwasserverordnung verbindlich:

Natriumgehalt (max.): 200 mg/l. Für die Verschnitthärte bitte Punkt 3.1 beachten!

Natriumgehalt

Den Natriumgehalt des Zulaufwassers erfahren Sie bei Ihrem Wasserversorgungsunternehmen. Beim Enthärten des Wassers um 1 °dH nimmt der Natriumgehalt um etwa 8,2 mg/l zu. Soweit die Vorgaben der Trinkwasserverordnung einzuhalten sind, kann also nicht unbegrenzt enthärtet werden. Die noch zulässige Verschnitthärte ergibt sich aus dem Grenzwert für den Natriumgehalt und der Zulaufwasserhärte.

$$200 \text{ mg/l (Grenzwert der Trinkwasserverordnung)} \\ - x \text{ mg/l (Natriumgehalt im Zulaufwasser)}$$

$$y \text{ mg/l (mögliche Natriumzugabe beim Enthärten)}$$

Beispiel

Enthärten von Trinkwasser

Zulaufwasser (22 °dH)
enthält Natrium (51,6 mg/l)

Mögliche Natriumzugabe beim
Enthärten:

$$200 \text{ mg/l} - 51,6 \text{ mg/l} = 148,4 \text{ mg/l}$$

Daraus ergibt sich die maximale
zulässige Enthärtung:

$$\frac{148,4}{8,2} \approx 18^\circ\text{dH}$$

Das heißt:

Es ist zumindest auf $22 - 18 = 4^\circ\text{dH}$
zu verschneiden!

$$\frac{y}{8,2} = Z^\circ\text{dH (maximale mögliche Enthärtung)}$$

Das Zulaufwasser darf maximal um $Z^\circ\text{dH}$ enthärtet werden. Je nach Natriumgehalt des Zulaufwassers ist deshalb eine Verschnitthärte zu wählen, die unter dem zugelassenen Maximalwert von 200 mg/l liegt.

2.1.1 Empfehlungen Verschnitthärte

Verschnitthärte	Ergebnis
3 – 5 °dH	Sehr weiches Wasser – optimal für thermische Geräte – evtl. Probleme beim Abwaschen von Seife
6 – 8 °dH	Optimales Weichwasser

2.2 Steuerung einstellen

Die Enthärtungsanlage GENO-mat ZF ist zeitabhängig gesteuert. Die Regenerationszeit ist werkseitig auf zwei Uhr nachts eingestellt. Bei der Inbetriebnahme müssen lediglich die aktuelle Uhrzeit und der gewünschte Regenerationsabstand eingestellt werden. Einzelheiten zum Einstellen der Steuerung sind in Kapitel F beschrieben.

3 Anlage in Betrieb nehmen

1. Ventil am Rohwassereingang öffnen.
2. Ventil am Weichwasserausgang öffnen.
3. Sichtkontrolle durchführen. Dabei darauf achten, dass an keiner Stelle der Anlage Wasser austritt.
4. Wasserprobe am Probehahn hinter der Anlage entnehmen.
5. Härtebestimmung mit Wasserprüfeinrichtung „Gesamthärte“ durchführen.
Die Anlage arbeitet korrekt, wenn die Untersuchung direkt nach dem Austauscherbehälter entnommenen Wassers 0°dH ergibt.
6. Deckblatt und Spalte 1 im Betriebshandbuch ausfüllen.

F Bedienung

Inhalt

1 Regenerationsabstand bestimmen.....	F-1
2 Steuerung bedienen	F-2
2.1 Uhrzeit einstellen	F-2
2.2 Regenerationsabstand einstellen	F-3
2.3 Betriebszustand ablesen	F-3
2.4 Handregeneration auslösen	F-4

1 Regenerationsabstand bestimmen

Die Enthärtungsanlagen GENO-mat (WINNI-mat) ZF sind zeitabhängig gesteuert. Um die Regenerationsabstände sinnvoll festzulegen, muß die Enthärterkapazität für das vorliegende Hartwasser bestimmt werden. Außerdem muß der durchschnittliche Tages-Weichwasserbedarf bekannt sein.

Tabelle F-1: Nennkapazitäten		Enthärtungsanlage GENO-mat (WINNI-mat) ZF					
		10	65	150	300	450	750
Nennkapazität	[mol]	1,8	12,0	26,6	53,9	80,2	133,2
	[m ³ ×°dH]	10	67	149	302	449	746

Beispiel :

GENO-mat-ZF 300;
Rohwasser 22 °dH:

Enthärterkapazität:

$$\frac{302 \text{ m}^3 \times \text{°dH}}{22 \text{ °dH}} = 13,7 \text{ m}^3$$

Enthärterkapazität

1. Rohwasserhärte bestimmen (siehe Betriebsanleitung zur Wasserprüfeinrichtung Gesamthärte).
2. Aus Tabelle F-1 die Nennkapazität in m³ × °dH ablesen.
3. Für die Enthärtung auf 0 °dH ist die Enthärterkapazität:

$$\frac{\text{Nennkapazität in m}^3 \times \text{°dH}}{\text{Gesamthärte Rohwasser in °dH}}$$



Hinweise: Bei Rohwässern mit extrem hohem Natrium-Gehalt (z.B. Brackwasser) ist die Kapazität niedriger. Nähere Informationen erhalten Sie bei Ihrer Grünbeck-Vertretung.

Bei Teilenthärtung: In der Formel „Gesamthärte Rohwasser“ durch die Differenz „Gesamthärte Rohwasser - Resthärte“ ersetzen.

Bedienung

GENO-mat (WINNI-mat) ZF

Beispiel:

Tagesbedarf :
6 m³ Weichwasser 0 °dH

Regenerationsabstand:

$$\frac{13,7 \text{ m}^3}{6 \frac{\text{m}^3}{\text{Tag}}} = 2,3 \text{ Tage}$$

abgerundet:

REGENERATION ALLE
2 TAGE

Regenerationsabstand

1. Durchschnittlichen Tagesbedarf an Weichwasser bestimmen.
2. Regenerationsabstand berechnen.

Der Regenerationsabstand ergibt sich aus der Enthärterkapazität und dem Weichwasser-Tagesbedarf .

$$\frac{\text{Enthärterkapazität}}{\text{Tagesbedarf}}$$

3. Auf volle Tage abrunden.



Hinweis: Aus hygienischen Gründen sind Enthärtungsanlagen in Trinkwasserversorgungseinrichtungen mindestens alle 4 Tage zu regenerieren (DIN 19636).

2 Steuerung bedienen

2.1 Uhrzeit einstellen

Die Steuerung regelt den Arbeitsablauf der Enthärtungsanlage.

Die Enthärtungsanlagen GENO-mat (WINNI-mat) ZF sind werkseitig so eingestellt, daß die automatische Regeneration jeweils um 2 Uhr (nachts) gestartet wird. Bei der Inbetriebnahme oder nach Stromausfall ist die aktuelle Uhrzeit einzustellen.

1. Schraube an der Gehäuseabdeckung (rechts oben) lösen.
2. Gehäusabdeckung aufklappen.
3. Roten Knopf (2) drücken
4. 24-Stundenscheibe drehen, bis der Referenzpfeil (1) auf die aktuelle Uhrzeit weist.
5. Roten Knopf (2) loslassen.

Beispiel:

Gewünschter Regenerationsbeginn: 22 Uhr

→ Uhr 4 Stunden vorstellen.



Hinweis: Falls die voreingestellte Regenerationszeit (2 Uhr) aus betrieblichen Gründen (z.B. Nachtschicht) ungünstig sein sollte, stellen Sie an der 24-Stundenscheibe eine von der aktuellen Uhrzeit abweichende Zeit ein, um den Start der Regeneration anzupassen.

2.2 Regenerationsabstand einstellen

Der maximale Regenerationsabstand ist 12 Tage. Außerdem kann nach 6, 4, 3, 2 oder nach 1 Tag(en) (Teiler von 12) automatisch regeneriert werden. In Abb. F-1 ist die Einstellung für Regeneration alle 2 Tage dargestellt.

1. Regenerationsabstand ermitteln (vgl. oben)



Vorsicht! Um Hartwasserdurchbruch zu vermeiden darf der eingestellte Regenerationsabstand keinesfalls über dem berechneten Regenerationsabstand liegen. Beispiel: Bei errechneten 10 Tagen müsste alle 6 Tage regeneriert werden.

- 1 Referenzpfeil für Tageszeit und Betriebszustand
- 2 Knopf für Zeiteinstellung
- 3 Programmierscheibe
- 4 Schaltfinger
(in Grundstellung zum Mittelpunkt verschoben, in Schaltstellung nach außen verschoben)
- 5 Referenzpfeil
- 6 Regenerationsrad
- 7 Referenzpunkt für Betriebszustand
- 8 Tagesrad
- 9 Stundenrad

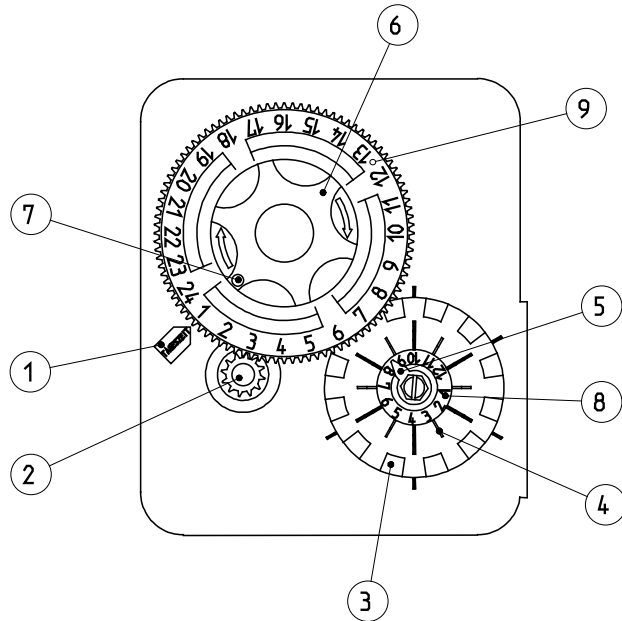


Abb. F-1: Steuerung; Bedienelemente –Vorderansicht-

2. Schaltfinger (4) für 1. Tag nach außen schieben.
3. Die anderen Schaltfinger nach Bedarf einstellen.
An allen Tagen mit nach außen geschobenen Schaltfingern wird die Regeneration ausgelöst. Um beispielsweise einen Regenerationsabstand von 3 Tagen einzustellen sind also die Schaltfinger in Position 1, 4, 7 und 10 nach außen zu schieben.

2.3 Betriebszustand ablesen

An der Stellung des Referenzpunkts (7) am Regenerationsrad (6) läßt sich der aktuelle Betriebszustand ablesen.

Referenzpunkt (7) steht gegenüber Referenzpfeil (1)	Betriebsstellung; Es steht Weichwasser zur Verfügung
Jede andere Stellung von (7)	Regeneration; Das Regenerationsrad (6) dreht sich nach rechts, an der Stellung des Referenzpunkts (7) läßt sich der Fortgang der Regeneration ablesen.

Das Tagesrad (8) dreht sich in 12 Tagen einmal gegen den Uhrzeigersinn. Der Referenzpfeil (5) zeigt auf die Position, in der ein nach außen geschobener Schaltfinger die Regeneration auslöst. In Betriebsstellung ist der Abstand zwischen Referenzpfeil (5) und dem folgenden, nach außen geschobenen Schaltfinger ein Maß für die Tage bis zur nächsten Regeneration.

Bedienung

GENO-mat (WINNI-mat) ZF

2.4 Handregeneration auslösen

Die Handregeneration ist auszulösen, wenn

- die maximal mögliche Weichwassermenge erreicht ist, bevor die Zeitsteuerung die Regeneration auslöst.
- Anlagen nach längerem Stillstand wieder in Betrieb genommen werden
- Wartungs- oder Reparaturarbeiten ausgeführt wurden.

Unabhängig vom eingestellten Regenerationsabstand und der Uhrzeit kann die Regeneration jederzeit von Hand ausgelöst werden.

1. Betriebszustand prüfen.

Nur in Betriebsstellung:

2. Regenerationsrad (6) um eine Raste (Klicken beachten!) nach rechts drehen.

Die Enthärtungsanlage beginnt mit der Regeneration, das Regenerationsrad (6) dreht sich langsam im Uhrzeigersinn. Nach etwa 3 Stunden ist die Regeneration beendet und der Referenzpunkt (7) steht wieder am Referenzpfeil für die Tageszeit (1).

G Störungen (GENO-mat (WINNI-mat) ZF, VFB)

Auch bei sorgfältig konstruierten und produzierten sowie vorschriftsmäßig betriebenen technischen Anlagen lassen sich Betriebsstörungen nie ganz ausschließen. Tabelle G-1 gibt eine Übersicht über mögliche Störungen beim Betrieb der Enthärtungsanlagen GENO-mat (WINNI-mat) ZF und WINNI-mat VFB, ihre Ursachen und ihre Beseitigung.



Hinweis: Bei Störungen, die mit den Angaben in Tabelle G-1 nicht zu beseitigen sind, unbedingt den Werks-/Vertragskundendienst der Firma Grünbeck rufen! Dabei Anlagenbezeichnung und Seriennummer angeben.

Tabelle G-1: Störungen beseitigen		
Das beobachten Sie	Das ist die Ursache	So beseitigen Sie das Problem
Härteanstieg im Verschnitt- oder Weichwasser	<ul style="list-style-type: none"> • Anlage überfahren <ul style="list-style-type: none"> – Anlage hat keinen Dauerstrom (mit Lichtschalter gekoppelt) – Anlage saugt keine Sole – Kein Salz im Salztank – Zu wenig Wasser im Salztank • Sonstige Ursachen <ul style="list-style-type: none"> – Einstellung am Verschneideventil – Wasserzufuhr unterbrochen – Wasserabnahme zu groß (über angegebenem Spitzendurchfluss auf Typenschild) – zu wenig Salz im Salztank 	<p>Stromzufuhr überprüfen, ggf. anpassen. Injektor reinigen; Vordruck kontrollieren, ggf. einstellen. Salz nachfüllen. BVO-Ventil und Soleventil auf Verschmutzungen prüfen, ggf. reinigen.</p> <p>Zulaufhärte bzw. Verschnitt Härte kontrollieren. Einstellung des Verschneideventils kontrollieren, ggf. neu einstellen. Absperrventile öffnen Wasserabnahme verringern.</p> <p>Salzstand lt. Markierung kontrollieren, ggf. nachfüllen.</p>
Harz in Abflussleitung	Düsensystem defekt	Werks-/Vertragskundendienst der Firma Grünbeck verständigen
Druckverlust zu hoch	Austauscherharz durch ungelöste Bestandteile verschmutzt	Werks-/Vertragskundendienst der Firma Grünbeck verständigen
Anlage saugt Sole nicht an	<ul style="list-style-type: none"> – Zu niedriger Wasserdruck – Injektor verstopft – Injektorsieb verstopft – Soleventil verstopft 	<p>Fließdruck auf min. 2,0 bar erhöhen Injektor reinigen Injektorsieb reinigen Soleventil ausbauen und sorgfältig reinigen</p>
Steuerkopf regeneriert permanent	Falsch justierter, defekter oder kurzgeschlossener Schalter	Werks-/Vertragskundendienst der Firma Grünbeck verständigen

Tabelle G-2: nur für Baureihe WINNI-mat VFB		
Das beobachten Sie	Das ist die Ursache	So beseitigen Sie das Problem
Anzeige „Uhrzeit“ am Display geht vor	kurzzeitiger Stromausfall	Anlage stromlos schalten (>15 Min.). Uhrzeit neu einstellen

Störungen

GENO-mat (WINNI-mat) ZF, VFB

grünbeck

H Wartung und Pflege (Enthärtungsanlagen)

Inhalt

1 Grundlegende Hinweise	H-1
2 Inspektion (Funktionsprüfung)	H-1
2.1 Salz nachfüllen	H-2
3 Wartung	H-3
3.1 Betriebshandbuch.....	H-4
4 Ersatzteile	H-4

1 | Grundlegende Hinweise

Um langfristig die einwandfreie Funktion von Enthärtungsanlagen zu sichern sind einige regelmäßige Arbeiten notwendig. Insbesondere bei der Enthärtung im Bereich der Trinkwasserversorgung sind die geforderten Maßnahmen in Normen und Richtlinien festgelegt. Die am Betriebsort gültigen Regeln sind unbedingt einzuhalten.

DIN EN 806-5 schreibt vor:

- spätestens alle 2 Monate ist eine Inspektion durchzuführen.
- Zweimal jährlich ist eine Wartung durchzuführen.
Bei Enthärtungsanlagen mit DVGW-Zertifikat ist eine jährliche Wartung ausreichend!
- Die Wartung hat durch den Werks-/Vertragskundendienst der Firma Grünbeck oder durch einen autorisierten Fachbetrieb zu erfolgen.
- Zur Dokumentation der Wartungsarbeiten ist ein Betriebshandbuch zu führen.



Hinweise: Durch den Abschluss eines Wartungsvertrags stellen Sie die termingerechte Abwicklung aller Wartungsarbeiten sicher.

Das Betriebshandbuch ist dieser Betriebsanleitung als Anlage beigefügt.

2 | Inspektion (Funktionsprüfung)

Die regelmäßige Inspektion können Sie selbst durchführen. Es ist empfehlenswert, die Enthärtungsanlage zunächst in kurzen Abständen, dann nach Bedarf zu prüfen. Mindestens alle 2 Monate ist eine Inspektion zwingend notwendig.

Den Umfang der Inspektionsarbeiten entnehmen Sie der nachstehenden Übersicht.

Übersicht: Inspektionsarbeiten

- Rohwasserhärte bestimmen.
(Wasserprüfeinrichtung „Gesamthärte“)
- Weichwasserhärte (0°dH (°f, mmol/l)) bzw. bei Enthärtungsanlagen mit Verschneideventil Weichwasser mit Verschnitt bestimmen (Wasserprüfeinrichtung „Gesamthärte“).
- Einstellung der Steuerung prüfen:
 - a) Uhrzeit
 - b) Rohwasserhärte (nicht ZF)
 - c) Weichwasserhärte (nicht ZF, WINNI-mat VGX und Weichwassermeister 2 GSX)
- Salzstand im Salztank prüfen.
Falls nötig, Salz nachfüllen (vgl. 2.1)



Vorsicht! Beim Unterschreiten des Mindestsalzfüllstands kann es zum Härtedurchbruch kommen.

Mindestsalzfüllstand (vgl. Technische Daten, Kapitel C) beachten. Bei Enthärtungsanlagen ohne entsprechende Angabe spätestens bei einem Füllstand von wenigen Zentimetern Salz nachfüllen.

-
- Salzverbrauch in Abhängigkeit vom verbrauchten Wasservolumen beurteilen.



Hinweis: Geringe Schwankungen sind normal und lassen sich technisch nicht verhindern. Bei erheblichen Abweichungen den Werks-/Vertragskundendienst der Firma Grünbeck rufen.

-
- Dichtheit Steuerventil zum Kanal überprüfen (im Betriebszustand).

2.1 Salz nachfüllen



Warnung! In den Salztank eingebrachte Verunreinigungen können die Wasserqualität beeinflussen.

Beim Nachfüllen von Salz auf hygienisch einwandfreie Arbeitsweise achten.



Vorsicht! Unlösliche Fremdstoffe im Salz können Störungen am Soleventil und am Injektor des Steuerventils verursachen. Für die zuverlässige Funktion der Enthärtungsanlage sind definierte Eigenschaften des Salzes notwendig.

Nur Salztalotten nach DIN EN 973 Typ A verwenden.

Wenige Vorsichtsmaßnahmen sorgen für hygienisch und technisch einwandfreie Bedingungen:

- Salz nur in trockenen, sauberen Räumen lagern.
- Keine angebrochenen Packungen verwenden.
- Packungen vor dem Anbruch äußerlich reinigen.
- Regeneriersalz direkt aus der Packung in den Salztank schütten.
- Salztank sofort nach dem Nachfüllen verschließen.

3 | Wartung



Gemäß DIN EN 806-5 dürfen Wartungsarbeiten an Enthärtungsanlagen nur durch den Werks-/Vertragskundendienst der Firma Grünbeck oder durch einen autorisierten Fachbetrieb durchgeführt werden.

Für Enthärtungsanlagen ist ein Betriebshandbuch zu führen. In diesem Betriebshandbuch trägt der Kundendienst-Techniker alle durchgeführten Wartungs- und Reparaturarbeiten ein. Im Falle einer Betriebsstörung hilft es, mögliche Fehlerquellen zu finden, und belegt die vorschriftsmäßig durchgeführte Wartung.

Achten Sie darauf, dass jede Wartung im Betriebshandbuch dokumentiert wird.

Übersicht: Wartungsarbeiten

- Wasserdruck, Fließdruck und Wahlerzählerstand ablesen.
- Härtebestimmungen durchführen:
Rohwasserhärte, Weichwasserhärte, 0°dH (°f, mmol/l) Prüfung
- Falls notwendig, Verschneideventil neu einstellen und Verschleißhärte erneut überprüfen. Bei Delta-p gewünschte Weichwasserhärte in Steuerung einprogrammieren.
- Gemessene Härtewerte mit Einstellung der Steuerung abgleichen.
- Programmierung der Steuerung prüfen.
- Soleregelung (Besalzen, Salztankfüllen) und Programmeinstellung prüfen; ggf. abstimmen.
- Regenerationsauslösung prüfen.
- Turbinenwasserzähleranlauf prüfen.
- Steuerventil auf Dichtigkeit prüfen, ggf. Verschleißdichtungen auswechseln, Antriebsmotor des Steuerventils auf Funktion prüfen, Injektor und Sieb reinigen – Typische hydraulische Werte.
- Salztank und Soleventil reinigen.
- Regeneriersalzvorrat prüfen (Menge und Zustand).
- Schlauchverbindungen und Dichtungen prüfen, soweit notwendig erneuern.

Fortsetzung Seite H-4 beachten!

- Funktion der Sicherungsarmatur (z.B. Systemtrenner) gegen Rückfließen prüfen.
Entfällt bei eigensicheren Enthärtungsanlagen, insbesondere bei Enthärtungsanlagen mit DVGW-Prüfzeichen!
- Bei Enthärtungsanlagen mit Desinfektionseinrichtung: Funktionskontrolle der Desinfektionseinrichtung (Strom bestimmen).
- Bei Delta-p nur über Code möglich
- Ggf. Regenerationszähler, Gesamtweichwassermenge, Fehlerspeicher abfragen.
- Bei Delta-p Systemdatenausdruck über serielle Schnittstelle möglich.
- Ggf. Serviceintervall zurücksetzen.
- Alle Daten und Arbeiten, einschließlich eventuell durchgeführter Reparaturen, in das Betriebshandbuch eintragen.
- Enthärtungsanlage und ausgefülltes Betriebshandbuch an den Betreiber übergeben.

3.1 Betriebshandbuch

Das Betriebshandbuch finden Sie im Anhang der Betriebsanleitung. Achten Sie darauf, daß bei der Inbetriebnahme der Enthärtungsanlage alle Daten auf dem Deckblatt des Betriebshandbuchs eingetragen und die erste Spalte der Checkliste ausgefüllt werden.

Bei jeder Wartung füllt der Kundendienst-Techniker eine Spalte der Checkliste aus. Damit haben Sie jederzeit einen Nachweis für die ordnungsgemäß ausgeführte Wartung.

4 | Ersatzteile

Ersatzteile und Verbrauchsmaterialien erhalten Sie bei der für Ihr Gebiet zuständigen Vertretung (siehe www.gruenbeck.de).



Hinweis: Genaue Spezifikation der Verschleißteile siehe ggf. im Kapitel C.

Betriebshandbuch

Kunde

Name:

Adresse:.....

.....

.....

Enthärtungsanlage GENO-mat ZF	65 <input type="checkbox"/>
(Zutreffendes bitte ankreuzen)	150 <input type="checkbox"/>
	300 <input type="checkbox"/>
Serien-Nummer	450 <input type="checkbox"/>
Eingebaut durch.....	750 <input type="checkbox"/>
Filter: Fabrikat/Typ...../.....	

Anschlussdaten:

Kanalanschluss nach DIN ja nein
EN 1717

(Zutreffendes bitte ankreuzen)

Bodenablauf vorhanden ja nein

Leitung vor verzinkt

Enthärtungsanlage Kupfer

Kunststoff

Grünbeck Wasseraufbereitung GmbH

Josef-Grünbeck-Straße 1 · 89420 Höchstädt
DEUTSCHLAND

☎ +49 9074 41-0 · 🖨 +49 9074 41-100

www.gruenbeck.de · info@gruenbeck.de



TÜV SÜD-zertifiziertes Unternehmen
nach DIN EN ISO 9001, DIN EN ISO 14001
und SCC

Wartungsarbeiten an der Enthärtungsanlage GENO-mat ZF			
Checkliste			
Messwerte bitte eintragen. Prüfungen mit i.O bestätigen oder durchgeführte Reparatur vermerken.			
Wartung durchgeführt (Datum)	Inbetriebnahme		
Messwerte			
Wasserdruck [bar]			
Fließdruck [bar]			
Wasserzählerstand [m³]			
Zulaufhärte ° dH (gemessen)			
Verschnitthärte °dH(gemessen)			
0 °dH Prüfung			
Prüf- und Kontrollarbeiten an Steuerung und Steuerkopf			
Einstellung der Steuerung überprüft			
Regenerationsauslösung überprüft			
Injektor und Sieb gereinigt			
Steuerkopf auf Dichtheit geprüft			
Antriebsmotor auf Funktion geprüft			
Arbeiten an Salztank und Soleventil			
Salztank und Soleventil gereinigt			
Soleventil auf Funktion und Einstellung geprüft			
Anschlüsse, Schlauchverbindungen, Dichtungen			
Dichtungen, Schlauchverbindungen geprüft			
Sicherungsarmatur (z.B. Systemtrenner) gegen Rückfließen überprüft			
Sonstiges			
Bemerkungen			
KD-Techniker			
Firma			
Arbeitszeitbescheinigung (Nr.)			
Unterschrift			

Wartungsarbeiten an der Enthärtungsanlage GENO-mat ZF			
Checkliste			
Messwerte bitte eintragen. Prüfungen mit i.O bestätigen oder durchgeführte Reparatur vermerken.			
Wartung durchgeführt (Datum)	Inbetriebnahme		
Messwerte			
Wasserdruck [bar]			
Fließdruck [bar]			
Wassermählerstand [m³]			
Zulaufhärte ° dH (gemessen)			
Verschnitthärte °dH(gemessen)			
0 °dH Prüfung			
Prüf- und Kontrollarbeiten an Steuerung und Steuerkopf			
Einstellung der Steuerung überprüft			
Regenerationsauslösung überprüft			
Injektor und Sieb gereinigt			
Steuerkopf auf Dichtheit geprüft			
Antriebsmotor auf Funktion geprüft			
Arbeiten an Salztank und Soleventil			
Salztank und Soleventil gereinigt			
Soleventil auf Funktion und Einstellung geprüft			
Anschlüsse, Schlauchverbindungen, Dichtungen			
Dichtungen, Schlauchverbindungen geprüft			
Sicherungsarmatur (z.B. Systemtrenner) gegen Rückfließen überprüft			
Sonstiges			
Bemerkungen			
KD-Techniker			
Firma			
Arbeitszeitbescheinigung (Nr.)			
Unterschrift			

Wartungsarbeiten an der Enthärtungsanlage GENO-mat ZF			
Checkliste			
Messwerte bitte eintragen. Prüfungen mit i.O bestätigen oder durchgeführte Reparatur vermerken.			
Wartung durchgeführt (Datum)	Inbetriebnahme		
Messwerte			
Wasserdruck [bar]			
Fließdruck [bar]			
Wasserzählerstand [m³]			
Zulaufhärte ° dH (gemessen)			
Verschnitthärte °dH(gemessen)			
0 °dH Prüfung			
Prüf- und Kontrollarbeiten an Steuerung und Steuerkopf			
Einstellung der Steuerung überprüft			
Regenerationsauslösung überprüft			
Injektor und Sieb gereinigt			
Steuerkopf auf Dichtheit geprüft			
Antriebsmotor auf Funktion geprüft			
Arbeiten an Salztank und Soleventil			
Salztank und Soleventil gereinigt			
Soleventil auf Funktion und Einstellung geprüft			
Anschlüsse, Schlauchverbindungen, Dichtungen			
Dichtungen, Schlauchverbindungen geprüft			
Sicherungsarmatur (z.B. Systemtrenner) gegen Rückfließen überprüft			
Sonstiges			
Bemerkungen			
KD-Techniker			
Firma			
Arbeitszeitbescheinigung (Nr.)			
Unterschrift			

Wartungsarbeiten an der Enthärtungsanlage GENO-mat ZF			
Checkliste			
Messwerte bitte eintragen. Prüfungen mit i.O bestätigen oder durchgeführte Reparatur vermerken.			
Wartung durchgeführt (Datum)	Inbetriebnahme		
Messwerte			
Wasserdruck [bar]			
Fließdruck [bar]			
Wassermählerstand [m³]			
Zulaufhärte ° dH (gemessen)			
Verschnittärte °dH(gemessen)			
0 °dH Prüfung			
Prüf- und Kontrollarbeiten an Steuerung und Steuerkopf			
Einstellung der Steuerung überprüft			
Regenerationsauslösung überprüft			
Injektor und Sieb gereinigt			
Steuerkopf auf Dichtheit geprüft			
Antriebsmotor auf Funktion geprüft			
Arbeiten an Salztank und Soleventil			
Salztank und Soleventil gereinigt			
Soleventil auf Funktion und Einstellung geprüft			
Anschlüsse, Schlauchverbindungen, Dichtungen			
Dichtungen, Schlauchverbindungen geprüft			
Sicherungsarmatur (z.B. Systemtrenner) gegen Rückfließen überprüft			
Sonstiges			
Bemerkungen			
KD-Techniker			
Firma			
Arbeitszeitbescheinigung (Nr.)			
Unterschrift			

Wartungsarbeiten an der Enthärtungsanlage GENO-mat ZF			
Checkliste			
Messwerte bitte eintragen. Prüfungen mit i.O bestätigen oder durchgeführte Reparatur vermerken.			
Wartung durchgeführt (Datum)	Inbetriebnahme		
Messwerte			
Wasserdruck [bar]			
Fließdruck [bar]			
Wasserzählerstand [m³]			
Zulaufhärte ° dH (gemessen)			
Verschnitthärte °dH(gemessen)			
0 °dH Prüfung			
Prüf- und Kontrollarbeiten an Steuerung und Steuerkopf			
Einstellung der Steuerung überprüft			
Regenerationsauslösung überprüft			
Injektor und Sieb gereinigt			
Steuerkopf auf Dichtheit geprüft			
Antriebsmotor auf Funktion geprüft			
Arbeiten an Salztank und Soleventil			
Salztank und Soleventil gereinigt			
Soleventil auf Funktion und Einstellung geprüft			
Anschlüsse, Schlauchverbindungen, Dichtungen			
Dichtungen, Schlauchverbindungen geprüft			
Sicherungsarmatur (z.B. Systemtrenner) gegen Rückfließen überprüft			
Sonstiges			
Bemerkungen			
KD-Techniker			
Firma			
Arbeitszeitbescheinigung (Nr.)			
Unterschrift			

Wartungsarbeiten an der Enthärtungsanlage GENO-mat ZF			
Checkliste			
Messwerte bitte eintragen. Prüfungen mit i.O bestätigen oder durchgeführte Reparatur vermerken.			
Wartung durchgeführt (Datum)	Inbetriebnahme		
Messwerte			
Wasserdruck [bar]			
Fließdruck [bar]			
Wassermählerstand [m³]			
Zulaufhärte ° dH (gemessen)			
Verschnitthärte °dH(gemessen)			
0 °dH Prüfung			
Prüf- und Kontrollarbeiten an Steuerung und Steuerkopf			
Einstellung der Steuerung überprüft			
Regenerationsauslösung überprüft			
Injektor und Sieb gereinigt			
Steuerkopf auf Dichtheit geprüft			
Antriebsmotor auf Funktion geprüft			
Arbeiten an Salztank und Soleventil			
Salztank und Soleventil gereinigt			
Soleventil auf Funktion und Einstellung geprüft			
Anschlüsse, Schlauchverbindungen, Dichtungen			
Dichtungen, Schlauchverbindungen geprüft			
Sicherungsarmatur (z.B. Systemtrenner) gegen Rückfließen überprüft			
Sonstiges			
Bemerkungen			
KD-Techniker			
Firma			
Arbeitszeitbescheinigung (Nr.)			
Unterschrift			