

CLEAR WASSER-
AUFBEREITUNG



conel.de

PRODUKTDATENBLATT

CONEL CLEAR SOFT ENTHÄRTUNGSANLAGE

Anwendungsbereich

Die CONEL CLEAR PRO SOFT Enthärtungsanlage dient zum Schutz der Wasserleitungen und Warmwasserbereiter vor Kalkbelägen, welche den Wasserdurchfluss hemmen und zu hohem Energieverbrauch führen. Geräte und Armaturen werden geschont und damit kostspielige Reparaturen vermieden. Der Verbrauch von Wasch- und Reinigungsmitteln ist

bei teilenthärtetem Wasser wesentlich geringer als bei nicht enthärtetem Wasser. Es bestehen keine Einschränkungen hinsichtlich des Einsatzbereiches nach DIN 1988 Teil 200. Die Kapazität der Wasserenthärtungsanlage ist so ausgelegt, dass das gesamte Wasser für ein Einfamilienhaus teilenthärtet werden kann.

Ausführung

Bei der CONEL CLEAR PRO SOFT Enthärtungsanlage handelt es sich um eine Einzelenthärtungsanlage nach dem Ionenaustauschverfahren. Die CONEL CLEAR PRO SOFT verfügt über eine Touchpad-Steuerung, über die alle Informationen bequem abgerufen und eingegeben werden können. Ist sie

mit dem Internet verbunden, kann die Steuerung zusätzlich mit der CLEAR PRO-App über das Internet gesteuert werden. In regelmäßigen Abständen findet eine Desinfektion der Enthärtungsanlage statt, um einer Verkeimung vorzubeugen.

Werkstoffe

Die Funktionsteile sind aus hochwertigem Kunststoff hergestellt. Das Gehäuse und die innen liegenden Kunststoffteile bestehen aus schlagfestem Thermoplast, die Gummiteile aus alterungsbeständigen Elastomeren. Bei allen weiteren Funktionsteilen wird eine zugelassene, entzinkungsbeständige

ge Messing-Legierung und nichtrostender Stahl verwendet. Die verwendeten Materialien entsprechen den anerkannten Regeln der Technik. Die vom Wasser berührten Kunststoffteile und Elastomere entsprechen der KTW-Leitlinie des Umweltbundesamtes.

Einbau

Zur Montage der CONEL CLEAR PRO SOFT wird ein zusätzlicher Einbauflansch DN 20 - DN 32 verwendet. Ein Umgehungs- und Verschneideventil ist im Lieferumfang bereits enthalten. Die Enthärtungsanlage wird zentral hinter der Wasserzähleranlage installiert. Um Funktionsstörungen zu vermeiden, wird die Enthärtungsanlage wirkungsvoll durch

das Vorschalten eines Trinkwasserfilters geschützt. Ab einem Druck von 5 bar ist ein Druckminderer vorzuschalten. Das zu enthärtende Wasser muss klar, frei von festen Verunreinigungen sowie eisen- und manganfrei sein (Werte im Rahmen der TWVO).

Technische Daten

DATEN	WERTE
Nenndruck:	max. 10 bar
Betriebsdruck:	min. 2 bar max. 8 bar
Betriebstemperatur:	max. 30 °C
Einbaulage	Hauptachse senkrecht
Medium:	Trinkwasser
Vorrat Salzbehälter:	40 kg
Harzmenge:	7,5 Liter
Nennkapazität:	8 x m ³ x °dH (Eco) 15 x m ³ x °dH (Standard) 22 x m ³ x °dH (Power)
Salzverbrauch pro Regeneration:	0,2 - 0,95 kg
Regenerationsdauer:	25 - 35 min
Gesamtabwassermenge pro Regeneration:	23 - 33 Liter
Elektroanschluss:	230V / 50 Hz / 6 W
Geräteanschluss:	12 V DC
Nenndurchfluss nach DIN EN 14743:	1,5 m ³ /h bei ΔP 1,0 bar
Nenndurchfluss in Anlehnung an DIN 19636 von 20 °dH auf 8 °dH:	2,3 m ³ /h bei ΔP 1,0 bar

Montage

Vor der Installation ist die Rohrleitung sorgfältig durchzuspülen. Der zum Anschluss benötigte Einbauflansch kann in senkrechte und waagerechte Leitungen spannungsfrei eingebaut werden. Ein (Boden-) Ablauf für den Sicherheitsüberlauf und

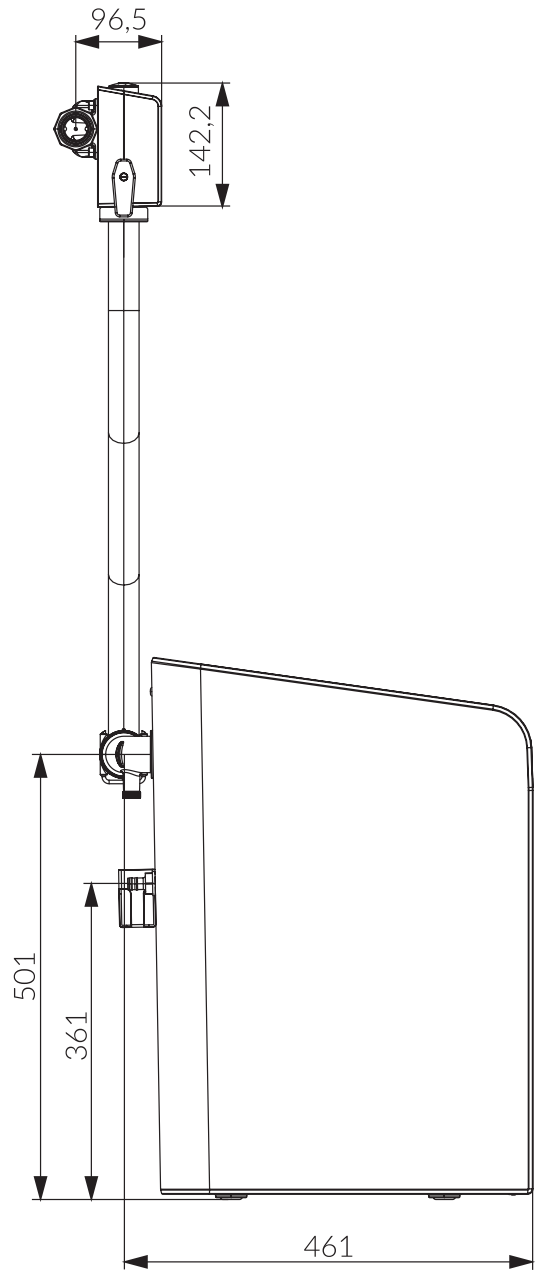
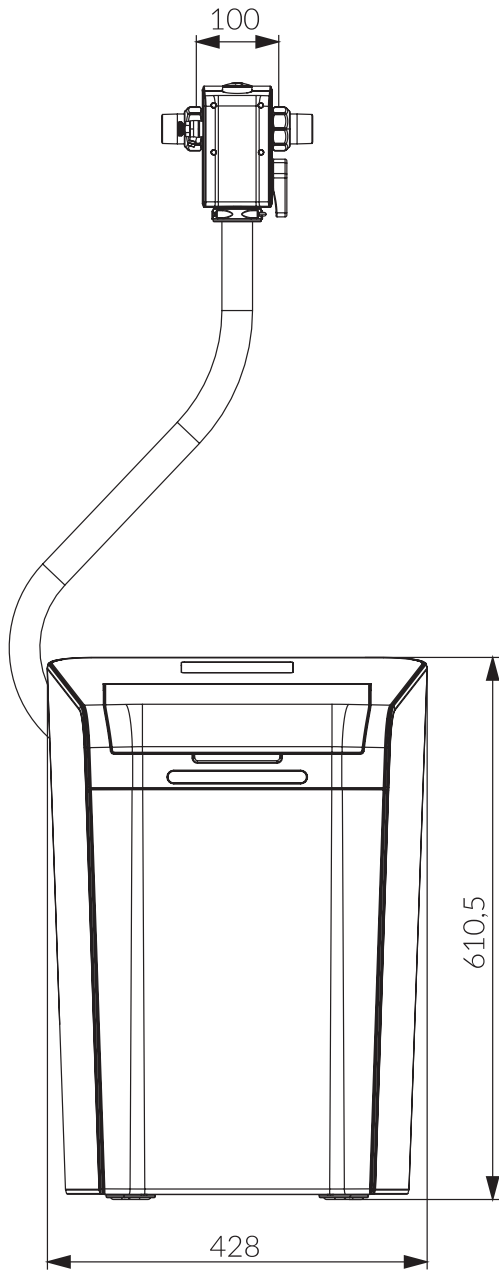
ein Abwasseranschluss für das Spülwasser müssen vorhanden sein. Der werkseitig vormontierte Schlauch darf nicht verlängert werden.

Wartung

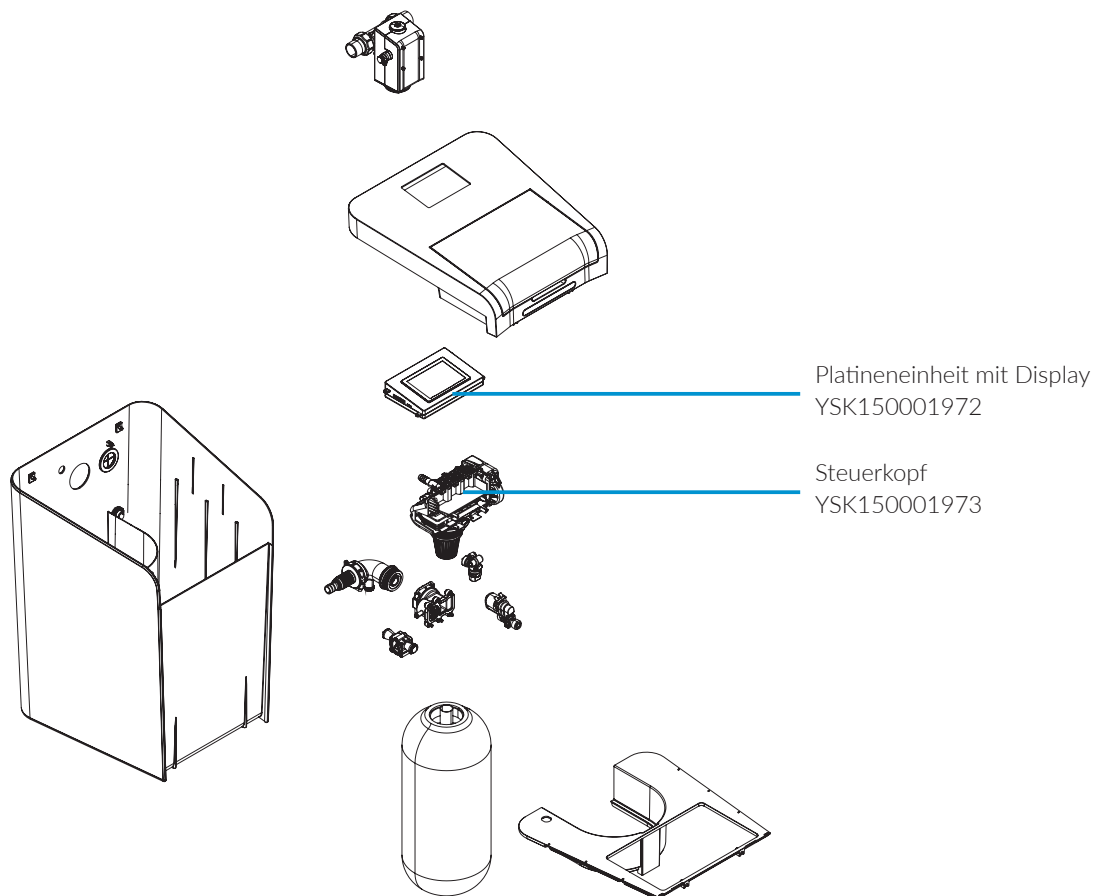
Da die CONEL CLEAR PRO SOFT automatisch arbeitet, muss nur regelmäßig Salz nachgefüllt werden. Nach DIN EN 806, Teil 5 ist eine Wartung mind. jährlich, bei Gemeinschaftsan-

lagen halbjährlich durchzuführen. Ein Wartungsvertrag durch das Fachhandwerk stellt dauerhaft die sichere Betriebsfunktion her.

Maße



Zubehör / Ersatzteile

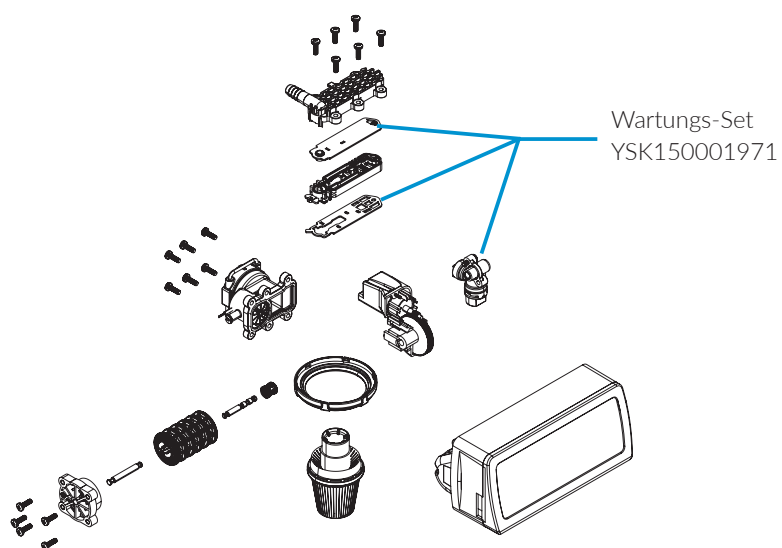


ohne Bild

Verbindungskabel
CLEAR SOFT PRO für Mainboard
YSK150001974

Kabelbaum
CLEAR SOFT PRO für Magnetventil
YSK150001975

Kabelbaum
CLEAR SOFT PRO für Soleturbine
YSK150001976



CONEL

DER BESTE FREUND DES INSTALLATEURS.

Technisches Datenblatt CLEAR PRO SOFT ENTHÄRTUNGSANLAGE/1.0/11-23/©
CONEL GmbH / Margot-Kalinke-Straße 9 / 80929 München
Sämtliche Bild-, Produkt-, Maß- und Ausführungsangaben entsprechen
dem Tag der Drucklegung.
Technische Änderungen vorbehalten. Modell- und Produktansprüche
können nicht geltend gemacht werden.