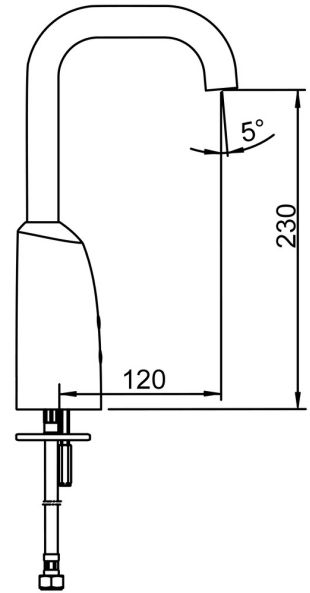
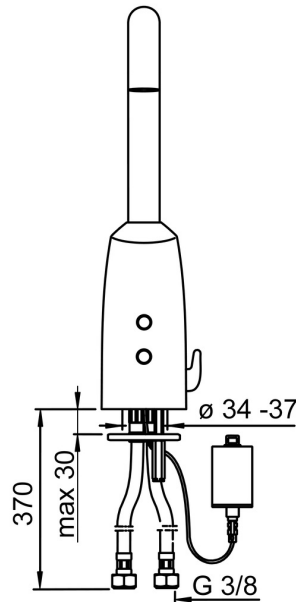
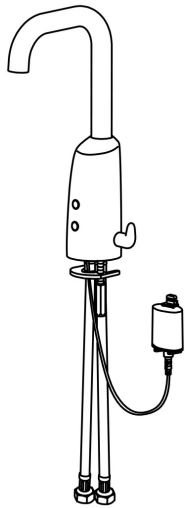


EAN: 4057304015052
static.hansa.com/64442229



- Waschtisch
- öffentliche & halböffentliche Bereiche
- Berührungslos, Bluetooth® fähig, Batteriebetrieb
- Standmontage
- Chrom
- Feststehender Auslauf
- CACHÉ® Strahlregler, ohne Mundstück direkt in den Armaturenauslauf geschraubt
- Temperatureinstellgriff
- Temperatureinstellung fixierbar, Heißwassersperre einstellbar (im Lieferumfang enthalten)
- Mischventil zur manuellen Temperatureinstellung, Rückflussverhinderer, Schmutzfilter
- PSD-Sensor mit Autofocus, Magnetventil, Batterie-Leer-Anzeige
- Anschluss über flexible Druckschläuche
- Softwaresettings per CONNECT App änderbar
- Ohne Ablaufgarnitur, Ohne Zugstangenbohrung



Technische Daten

Durchflusseigenschaften

Durchfluss bei 3 bar **6.0 l/min**

Technische Eigenschaften

DN-Größe (Nennmaß) **DN15**
 Warmwasserversorgung **max. +70°C**
 Arbeitsdruck **1-10 bar**
 Anschlussgröße **G3/8**
 Ausladung **120 mm**
 Sicherungseinrichtung (EN1717) **AA**
 Werkstoff **Messing**

Software-Einstellungen

Nachlaufzeit **3 s (1-20 s)**
 Hygienespülung **off (off/1-120 h)**
 Dauer Hygienespülung **30 s (1-1800 s)**
 Max. Fließdauer **2 min (1 - 1800 s)**

Elektronische Eigenschaften

Batterie **Lithium 2CR5 6 V**
 Bluetooth version **4.x (D034445)**

Vorschriften

EU Directive **C € Radio Equipment Directive 2014/53/EU , Low Voltage Directive 2014/35/EU , EMC Directive 2014/30/EU , RoHS Directive 2011/65/EU**

EN Standard **EN 15091, ETSI EN 301 489-1 V1.9.2 , ETSI EN 300 328 v2.2.2 , EN 61000-6-1:2007 , EN 61000-6-3:2007+A1:2011+AC:2012 , EN 60335-1:2012+A11+A13+A14+A2+A15:2021, Part 19.11.4**

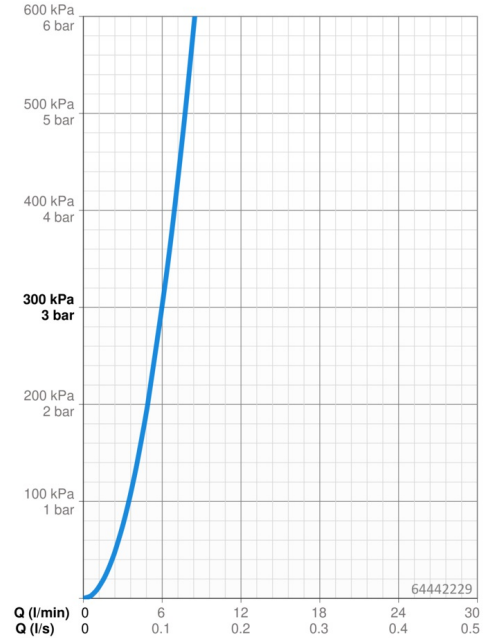
Schutzklasse **IP 55**

Zulassungen und Deklarationen

UN38.3 **UN38-3 Maxell 2CR5**
 Konformitätserklärung **RED**
 EPD **S-P-06394**

Nachhaltigkeit

EPD module A1 (kg CO2 eq.) **10,11**
 EPD module A2 (kg CO2 eq.) **0,46**
 EPD module A3 (kg CO2 eq.) **0,54**
 EPD module A1-A3 (kg CO2 eq.) **11,11**
 EPD module A4 (kg CO2 eq.) **0,41**
 EPD module B7 (kg CO2 eq.) **430,00**
 EPD module C2 (kg CO2 eq.) **0,02**
 EPD module C3 (kg CO2 eq.) **0,02**
 EPD module C4 (kg CO2 eq.) **0,31**
 EPD module D (kg CO2 eq.) **-8,11**





SP64442220

	Name	Art.-Nr.
01	Batteriegehäuse inkl. Batterie, 2CR5 6 V	59914088
02	Batterie, 2CR5 6 V	59911670
03	Temperatur-Wählgriff	59914100
04	Membrane für Magnetventil	1006500V
04	Stützring Membrane Ausgelaufen	59914090
05	Magnetventil, 6 V	59914091
06	Sensor, 6/9/12 V Bluetooth	1005063V
06	Sensor, 6 V Ausgelaufen	59914101
07	Luftsprudler und Schlüssel, M18.5x1 Z	59914102
08	Schmutzfangsiebe	59914085
09	Stopfen Rückschlagventil	59914086
10	Auslauf, L=131 Ausgelaufen	59914227
11	Temperatureinstellsatz	59914089
12	Dichtung, 8x14.3x2	59914087
N.I.	Anschlußschlauch, L=375, G3/8-M10x1 (2pcs)	59914095
N.I.	Begrenzer	59914106