

EAN: 4057304017384
static.hansa.com/82603067



HANSAVANTIS ist die perfekte Ergänzung für jedes Bad, mit bewährter Expertenqualität, auf die Sie sich verlassen können, ganz gleich, welche Anforderungen Sie haben. Strapazierfähig und langlebig in Design und Lebensdauer bringt sie Ihnen über Jahre hinweg Freude und Vertrauen.

Funktionelle Überlegungen und ein engagierter Blick fürs Detail bieten ein neues Benutzererlebnis.

Elegant und funktional gestalteter Umsteller

Sicherheitseinrichtung

Hochwertige Qualität

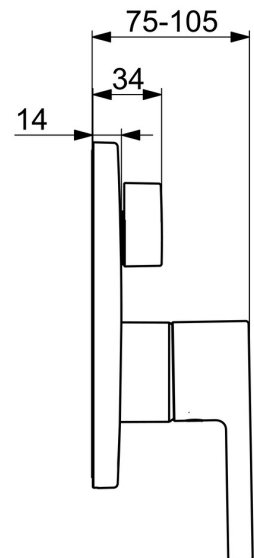
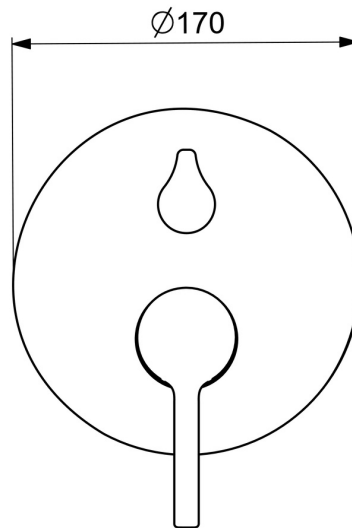
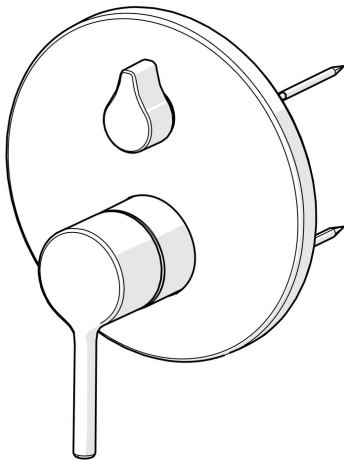
Schlankes Design

Umstellung für zwei Verbraucher

Hergestellt in Europa

Dusch- und Badewannenarmatur mit maximalem Komfort

- Wanne & Dusche
- Fertigmontageset, Einhebelmischer
- Wandmontage für Unterputz-Einbaukörper
- Chrom
- Einhandbedienhebel/Griff, Pinhebel, Hebel mit W+K-Kennzeichnung
- Drehumsteller, druckunabhängig
- Temperaturbegrenzer, Heißwassersperre einstellbar (im Lieferumfang enthalten)
- \varnothing 4.0 Steuerpatrone mit keramischen Dichtscheiben zur Wassermengen- und Temperatureinstellung, mit Sicherheitseinrichtung
- Armaturenkörper aus entzinkungsbeständigem Messing (DZR)
- Rosettentträger, Rosette rund, BLUECLICK: zur einfachen, schraubenlosen Rosettenbefestigung, BLUETUNE: Ausrichtung nach Einbau +/- 3,5°, Befestigung der Funktionseinheit mit Schrauben, Funktionseinheit



Technische Daten

Durchflusseigenschaften

Durchfluss bei 3 bar **20.4/20.4 l/min**

Technische Eigenschaften

Warmwasserversorgung **max. +80°C**
 Arbeitsdruck **0.5-10 bar**
 Werkstoff **Messing**

Vorschriften

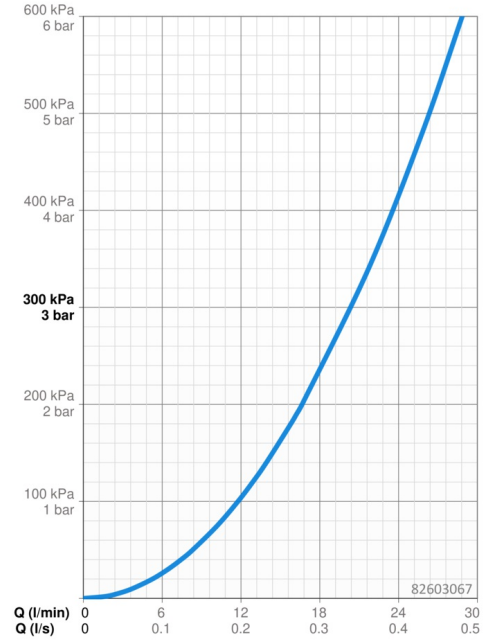
EN Standard **EN 817**
 Geräuschklasse **I (ISO 3822)**

Zulassungen und Deklarationen

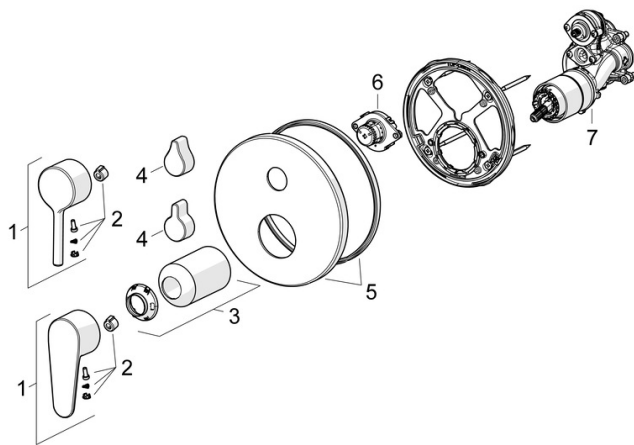
DVGW **DW-6506CS0196**
 ABP **PA-IX 38594/IDC**
 Konformitätserklärung **DoC**
 EPD **S-P-07752**

Nachhaltigkeit

EPD module A1 (kg CO2 eq.)	13,47
EPD module A2 (kg CO2 eq.)	0,43
EPD module A3 (kg CO2 eq.)	8,41
EPD module A1-A3 (kg CO2 eq.)	22,22
EPD module A4 (kg CO2 eq.)	0,37
EPD module B7 (kg CO2 eq.)	3937,20
EPD module C2 (kg CO2 eq.)	0,02
EPD module C3 (kg CO2 eq.)	0,02
EPD module C4 (kg CO2 eq.)	0,29
EPD module D (kg CO2 eq.)	-6,87



Ersatzteile



SP82603063

	Name	Art.-Nr.
01	Hebel	1014994V
01	Hebel	1014997V
02	Dekorkappe	59914573
03	Abdeckschülse	59914572
04	Umstellknopf	59914324
04	Griff	59914576
05	Rosette, d 170 mm	59914308
06	Umsteller, automatisch, 120°	59914655
07	Funktionseinheit	59914515