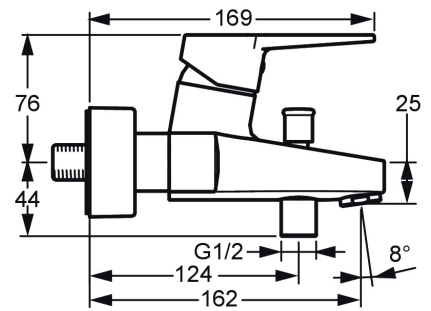
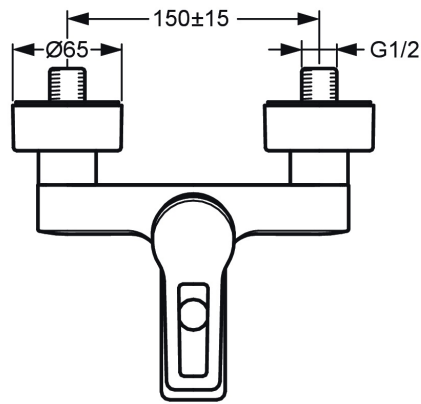
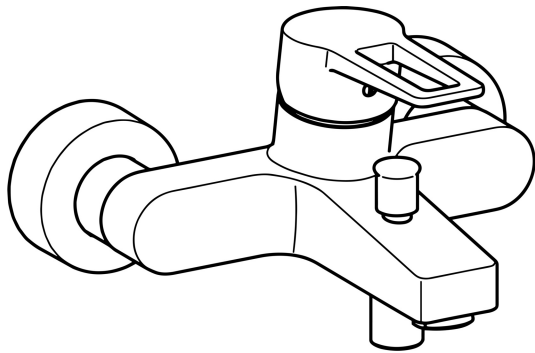


EAN: 4015474259843
static.hansa.com/09742185



- Wanne & Dusche
- Einhebelmischer
- Wandmontage
- Chrom
- Feststehender Auslauf
- Einhandbedienhebel/Griff, Bügelhebel, Hebel mit W+K-Kennzeichnung
- Zugumsteller, Automatische Rückstellung
- Temperaturbegrenzer, Heißwassersperre einstellbar (im Lieferumfang enthalten)
- Rückflussverhinderer, \varnothing 3.5 classic Steuerpatrone mit keramischen Dichtscheiben zur Wassermengen- und Temperatureinstellung
- S-Anschlüsse, Abdeckung(en), Schalldämpfer
- Armaturenkörper aus entzinkungsbeständigem Messing (DZR)
- Eigensicher gegen Rückfließen im häuslichen Gebrauch (nach DIN EN 1717)



Technische Daten

Durchflusseigenschaften

Durchfluss bei 3 bar	20.4 / 19.2 l/min
Druckverlust bei einem Durchfluss von 0,3 l/s	2.5 bar

Technische Eigenschaften

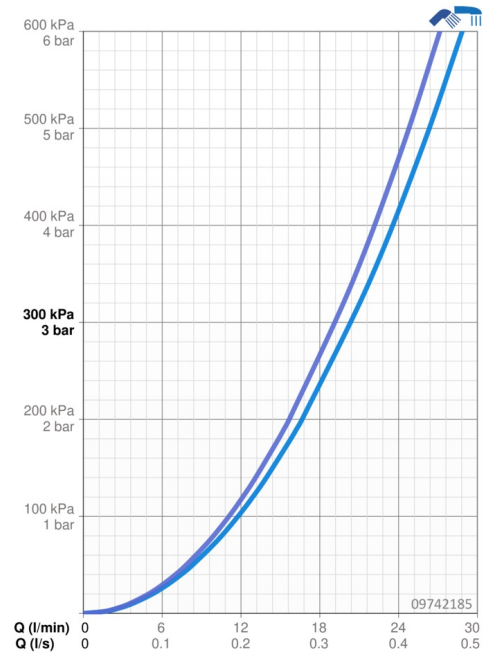
DN-Größe (Nennmaß)	DN15
Warmwasserversorgung	max. +90°C
Arbeitsdruck	0.5-10 bar
Anschlussgröße	G3/4
Installationsabstand	CC150 ± 15 mm
Ausladung	162 mm
Sicherungseinrichtung (EN1717)	EB
Werkstoff	Messing

Vorschriften

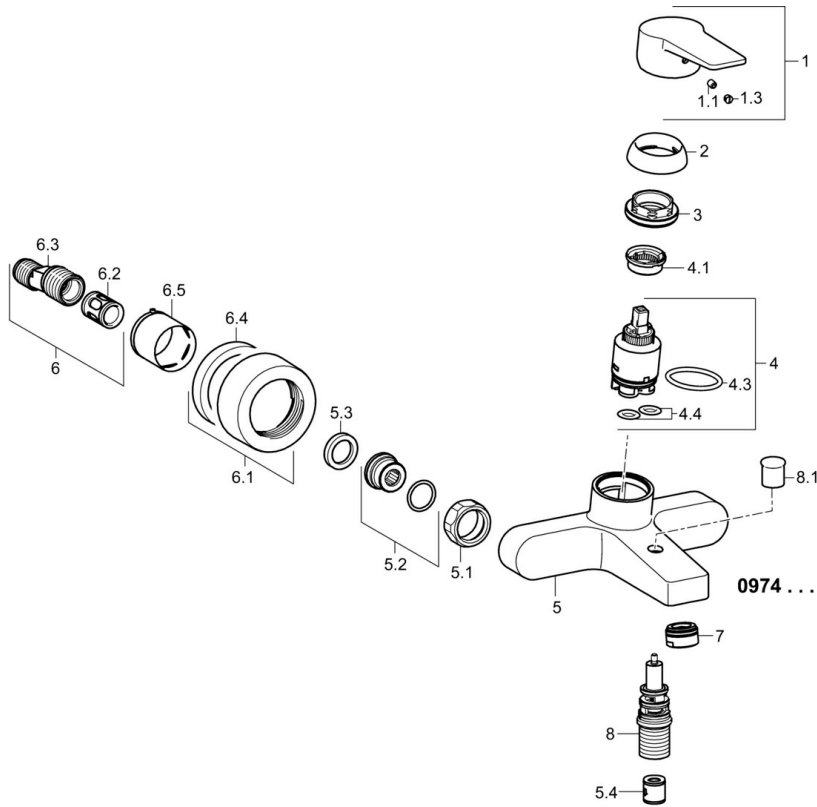
EN Standard	EN 817
Geräuschklasse	I (ISO 3822)

Zulassungen und Deklarationen

KIWA	K6116/08
Konformitätserklärung	DoC



Ersatzteile



SP09742183

	Name	Art.-Nr.
1	Hebel	59913910
1	Hebel	59913911
1.1	Schraube, M5x8, SW2.5	59904755
1.3	Dekorkappe Grau	59912112
2	Abdeckkappe, 33x3 mm	59912504
3	Spann-Mutter, M40x1	1003409V
4	Kartusche, 3,5 Eco	59912324
4	Kartusche, 3,5 Classic	59913075
4.1	Temperatur-Anschlagring	59912325
4.3	O-Ring, d 28.24x2.62 Ausgelaufen	59912590
4.4	O-Ring, d 10.10x1.60 Ausgelaufen	59905072
5.1	Anschlussmutter, G3/4, AF30	59902230
5.2	Verbinder	59913400
5.3	Haltering, 23.9x15.2x2	59902689
5.4	Rückflussverhinderer	59905714
6.1	Rosette	59913432
6.2	Schalldämpfer	59904792
6.3	Exzenter-Anschluss, G3/4xG1/2, DN15	59910254
6.5	Abdeckhülse	59912651
7	Luftsprudler, M24x1 C	59913401
8	Umsteller, automatisch	59912706
8.1	Umstellknopf	59912801
N.I.	Schlüssel, SW30/34	59912108