

DE

Zubehör-Montageanleitung

Verbindungsrahmen für Verschlussklappen AS 50, AS 60, RS 50 und RS 60

UK

Mounting instructions – Accessories

Connection frame for shutters AS 50, AS 60, RS 50 and RS 60

FR

Instructions de montage

Cadre de raccordement pour volets de fermeture AS 50, AS 60, RS 50 et RS 60



MAICO

VENTILATOREN

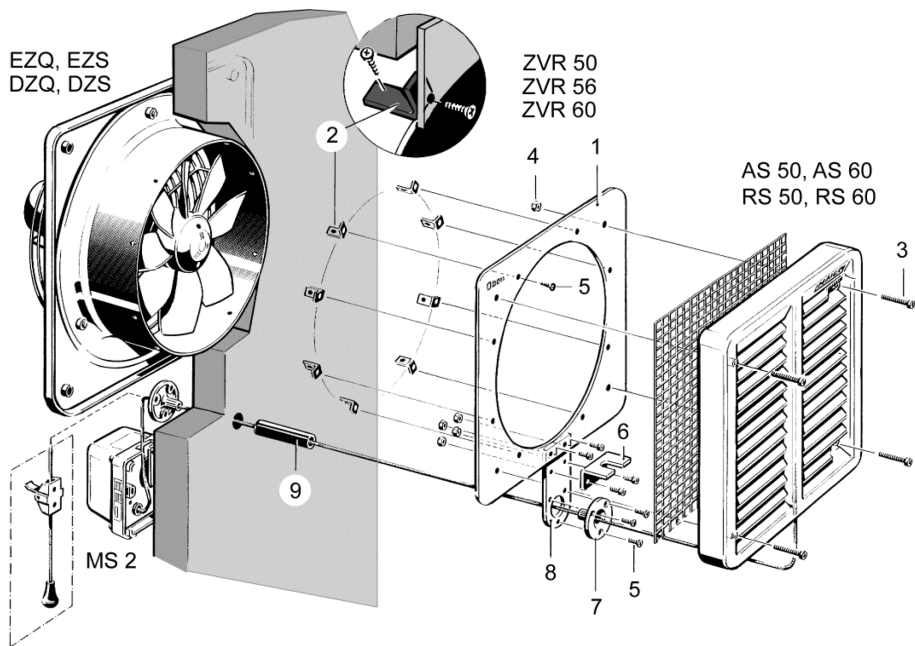


ZVR 50

ZVR 56

ZVR 60





ZVR 50, ZVR 56, ZVR 60



Lesen Sie diese Anleitung vor der Montage bitte sorgfältig durch. Für einzuhaltende Sicherheitsvorschriften und weiterführende Informationen siehe Montage- und Betriebsanleitung der Verschlussklappe. Folgen Sie den Anweisungen.

1. Lieferumfang

Verbindungsrahmen, 8 Winkel, 4 Schrauben M4x25 und Muttern, 16 Schrauben M4x8 (gewindeformend), diese Montage- und Betriebsanleitung.

Zusätzlicher Lieferumfang in Kombination mit RS 50/RS 60: 7 Schrauben M4x8 (gewindeformend), 1 Winkel, 1 Führungsblech und 1 Führungsrohr.

2. Qualifikation Fachinstallateur

Die Montage ist nur durch **Fachkräfte** zulässig. Arbeiten an der Elektrik dürfen nur von einer **Elektrofachkraft** vorgenommen werden. Sie sind eine Elektrofachkraft, wenn Sie aufgrund Ihrer fachlichen Ausbildung, Schulung und Erfahrung die einschlägigen Normen und Richtlinien kennen, die elektrischen Anschlüsse fachgerecht und sicher ausführen können und Risiken und Gefährdungen durch Elektrizität erkennen und vermeiden können.

3. Bestimmungsgemäße Verwendung

Empfohlenes Zubehör für die Montage von Verschlussklappen AS 50, AS 60, RS 50 und RS 60. **Verbindungsrahmen zur Befestigung der Verschlussklappe am Ventilator statt an der Wand.** Für den Einbau in dünne Außenwände. Für Ventilatoren der Typenreihe EZQ, EZS, DZQ und DZS mit zum Innendurchmesser passender Nennweite. RS 60 mit ZVR 56 oder ZVR 60 montierbar.

Zulässig ist der Einsatz nur bei einer:

- Festinstallation an Ventilatoren
- in Außenwänden mit ausreichender Tragkraft.
- Montage mit beigefügtem Befestigungsmaterial.
- passender Einbaulage → Markierung Oben.

**4. Sicherheitshinweise und Warnungen**

Verletzungsgefahr in Eingangsbereichen bei Eisbildung durch herabfallende Eiszapfen. Verbindungsrahmen/ Verschlussklappe auf keinen Fall oberhalb von unüberdachten Eingangsbereichen installieren.

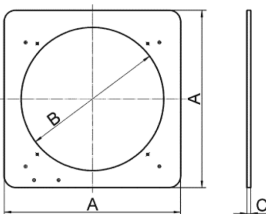
Verletzungsgefahr bei Arbeiten in der Höhe. Benutzen Sie geeignete Aufstiegshilfen (Leitern). Die Standsicherheit ist zu gewährleisten, die Leiter ggf. durch eine 2. Person zu sichern. Sorgen Sie dafür, dass Sie sicher stehen und sich niemand unterhalb des Gerätes aufhält.

Vorsicht beim Umgang mit Verpackungsmaterialien. Geltende Sicherheits- und Unfallverhütungsvorschriften einhalten. Verpackungsmaterial außer Reichweite von Kindern aufbewahren (Erstickungsgefahr).

5. Technische Daten

Material	verzinktes Stahlblech
Gewicht je nach Type	2,2 - 3,6 kg

Abmessungen: Angaben in [mm]



	A	B	C
ZVR 50	578	510	2
ZVR 56	684	568	2
ZVR 60	684	610	2

6. Montage**6.1 ZVR-Montage mit Verschlussklappe AS 50 und AS 60**

- 1 Verbindungsrahmen
 - 2 Winkel
 - 3 Schraube M4x25
 - 4 Sechskantmutter M4
 - 5 Schraube M4x8, gewindeformend
1. Montageort vorbereiten. Für eine ebene Montagefläche sorgen.
 2. Die 8 Winkel [2] mit den Schrauben [5] auf den Verbindungsrahmen [1] schrauben.
 3. Verbindungsrahmen auf den Ventilator-Ausblasstutzen setzen und ausrichten. Markierung "Oben" beachten.
 4. Löcher am Ausblasstutzen markieren und bohren (\varnothing 3,5 mm).
 5. Ventilator montieren.
 6. Verbindungsrahmen auf den Ausblasstutzen setzen (Markierung "Oben" beachten) und mit Schrauben [5] von innen am Ausblasstutzen festschrauben.
 7. Schutzgitter auf die Rückseite der Verschlussklappe auflegen und diese mit den Schrauben [3] und Muttern [4] auf dem Verbindungsrahmen (1) befestigen.

6.2 ZVR-Montage mit Verschlussklappe RS 50 und RS 60

- 1 Verbindungsrahmen
- 2 Winkel
- 3 Schraube M4 x 25
- 4 Sechskantmutter M4
- 5 Schraube M4 x 8, gewindeformend
- 6 Winkel für Zugkordel (für manuellen Schalter oder Stellmotor)
- 7 Umlenkdüse (2 Stück, Zubehör Stellmotor)
- 8 Führungsblech
- 9 Führungsrohr für Zugkordel:
RS 50 mit ZVR 50: 123 mm lang
RS 60 mit ZVR 56: 108 mm lang
RS 60 mit ZVR 60: 127 mm lang

1. Einbau wie Kap. 6.1, Pos. 1 bis 5.
2. Umlenkdüse [7] mit Schrauben [5] an Führungsblech [8] schrauben.
3. Führungsblech mit Schrauben [5] an Verbindungsrahmen [1] schrauben.
4. Verbindungsrahmen an der Wand positionieren, Bohrung (Ø 18 mm) für Führungsrohr markieren und bohren.
5. Die 2. Umlenkdüse an der Innenwand befestigen.
6. Führungsrohr [9] auf Länge schneiden und von außen bis zur Umlenkdüse in die Bohrung stecken.
7. Den Winkel [6] mit Schrauben [5] auf das Führungsblech [8] schrauben.
8. Zugkordel durch das Führungsrohr [9] führen und mit manuellen Schalter oder Stellmotor verbinden.



Bei Montage des Maico Stellmotors MS 2 die Länge der Zugkordel so gering wie möglich halten, um eine Längenänderung durch Dehnung zu vermeiden.

7. Umweltgerechte Entsorgung

Verpackungsmaterial und Altkomponente gemäß den örtlichen Bestimmungen entsorgen.

Impressum: © Maico Elektroapparate-Fabrik GmbH.
Deutsche Originalanleitung. Druckfehler, Irrtümer und technische Änderungen vorbehalten.

ZVR 50, ZVR 56, ZVR 60



Please read these instructions carefully before mounting. For safety regulations that must be observed and further information, see the shutter's mounting and operating instructions. Follow the instructions.

1. Scope of delivery

Connection frame, 8 brackets, 4 M4x25 screws and nuts, 16 M4x8 screws (thread-cutting), and these mounting and operating instructions.

Additional scope of supply in combination with RS 50/RS 60: seven M4x8 screws (thread-cutting), 1 bracket, 1 guide plate and 1 guide tube.

2. Specialist installer qualification

Mounting is only permitted when carried out by **trained specialists**.

Only a **trained electrician** is permitted to work on the electrics. You are deemed a trained electrician if you are familiar with the relevant standards and guidelines, can competently and safely connect units to an electrical power supply in line with the attached wiring diagram and are able to recognise and avoid risks and dangers associated with electricity on the basis of your technical training and experience.

3. Intended use

Recommended accessories for mounting the shutters AS 50, AS 60, RS 50 and RS 60.

Connection frames for mounting the shutters to the fan rather than to the wall. For installation in thin exterior walls. For fans of the model series EZQ, EZS, DZQ and DZS with a nominal size that fits the internal diameter. RS 60 can be fitted with ZVR 56 or ZVR 60.

Operation is only permitted with:

- fixed installation on fans.
- installation in exterior walls with sufficient load-bearing capacity.
- mounting with supplied fixing materials.
- suitable installation position → marking OBEN is facing upwards.



4. Safety instructions and warnings

Risk of injury in entrance areas (if ice forms) due to falling icicles.

Never install connection frame/shutter above entrance areas that are not covered.

Danger of injury when working at heights. Use appropriate climbing aids (ladders). Stability should be ensured,

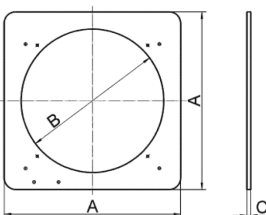
if necessary have the ladders steadied by a 2nd person. Ensure that you are standing securely and cannot lose your balance and that there is no one under the unit.

Exercise caution when handling packaging materials. Observe

applicable safety and accident prevention requirements. Store packaging material out of the reach of children (risk of suffocation).

5. Technical data

Material	galvanised sheet steel
Weight depending on type	2.2 - 3.6 kg

Dimensions: details in [mm]


	A	B	C
ZVR 50	578	510	2
ZVR 56	684	568	2
ZVR 60	684	610	2

6. Mounting

6.1 ZVR mounting with shutter AS 50 and AS 60

- 1 Connection frame
 - 2 Bracket
 - 3 M4x25 screw
 - 4 M4 hexagon nut
 - 5 M4x8 screw, thread-cutting
1. Prepare installation location. Make sure there is a level mounting surface.
 2. Screw the 8 brackets [2] with the screws [5] to the connection frame [1].
 3. Place and align the connection frame on the fan exhaust socket. Ensure that the marking OBEN is facing upwards.
 4. Mark and drill the holes on the exhaust socket (\varnothing 3.5 mm).
 5. Mount the fan.
 6. Place the connection frame on the fan exhaust socket (ensure that the marking OBEN is facing upwards) and, using the screws [5], tightly screw from the inside onto the exhaust socket.
 7. Place the protective grille on the rear side of the shutter and attach it to the connection frame [1] with the screws [3] and nuts [4].

6.2 ZVR mounting with shutter RS 50 and RS 60

- 1 Connection frame
- 2 Bracket
- 3 M4x25 screws
- 4 M4 hexagon nut
- 5 M4x8 screws, thread-cutting
- 6 Bracket for pull cord (for manual switch or servomotor)
- 7 Deflection nozzle (2 nozzles, servomotor accessories)
- 8 Guide plate
- 9 Guide pipe for pull cord:
RS 50 with ZVR 50: 123 mm long
RS 60 with ZVR 56: 108 mm long
RS 60 with ZVR 60: 127 mm long

1. Installation as in Chap. 6.1, pos. 1 to 5.
2. Screw the deflection nozzle [7] to the guide plate [8] with the screws [5].
3. Screw the guide plate to the connection frame [1] with the screws [5].
4. Position the connection frame on the wall, mark and drill the hole (Ø 18 mm) for the guide pipe.
5. Attach the 2nd deflection nozzle on the internal wall.
6. Cut the guide pipe [9] to length and insert it from the outside into the hole up to the deflection nozzle.
7. Screw the bracket [6] to the guide plate [8] with the screws [5].
8. Pass the pull cord through the guide pipe [9] and connect it with the manual switch or servomotor.



When mounting the Maico servomotor MS 2, keep the length of the pull cord as short as possible to avoid a change in length due to stretching.

7. Environmentally responsible disposal

Dispose of packaging and used components according to local regulations.

Acknowledgements: © Maico Elektroapparate-Fabrik GmbH. Translation of the original German instructions. Misprints, errors and technical changes are reserved.

ZVR 50, ZVR 56, ZVR 60



Veillez lire attentivement ces instructions avant le montage. Les consignes de sécurité à respecter et autres informations complémentaires font l'objet des instructions de montage et du mode d'emploi des volets de fermeture. Suivez les instructions.

1. Volume de fourniture

Cadre de raccordement, 8 équerres, 4 vis M4x25 et écrous, 16 vis M4x8 (autotaraudeuses), les présentes instructions de montage et le mode d'emploi.

Volume de fourniture supplémentaire en combinaison avec RS 50/RS 60 : 7 vis M4x8 (autotaraudeuses), 1 équerre, 1 tôle de guidage et 1 tube de guidage.

2. Qualification de l'installateur spécialisé

Le montage est exclusivement réservé à des professionnels. Les travaux sur le système électrique ne doivent être exécutés que par des **électriciens qualifiés**. On entend par électricien qualifié une personne qui, par son apprentissage, sa formation et son expérience connaît les normes et directives en vigueur, est capable d'exécuter les branchements électriques selon le schéma de câblage dans les règles d'art et en toute sécurité, connaît les risques et dangers de l'électricité et sait les éviter.

3. Utilisation conforme

Accessoires recommandés pour le montage des volets de fermeture AS 50, AS 60, RS 50 et RS 60. **Cadre de raccordement pour la fixation du volet de fermeture sur le ventilateur et non sur le mur.** Pour montage dans des murs extérieurs de faible épaisseur. Convient aux ventilateurs des séries EZQ, EZS, DZQ et DZS avec largeur nominale adaptée au diamètre intérieur. Montage possible du RS 60 avec ZVR 56 ou ZVR 60.

L'utilisation est uniquement autorisée dans les cas suivants :

- Installation fixe sur ventilateur
- Dans des murs extérieurs présentant une force portante suffisante
- Montage avec matériel de fixation fourni
- Position d'installation adaptée → marquage « Oben » vers le haut.



4. Consignes de sécurité et avertissements

Risque de blessure dans les zones d'entrée en cas de formation de glace suite à la chute de glaçons. Ne jamais installer le cadre de raccordement / volet de fermeture au-dessus de zones d'entrée découvertes.

Risque de blessure lors des travaux en hauteur. Utiliser des auxiliaires d'accès vertical (échelles) appropriés.

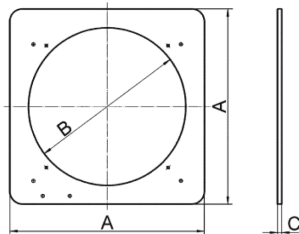
Assurer la stabilité. Le cas échéant, faire appel à une 2^{de} personne pour maintenir l'échelle. Veiller à avoir une position stable et à ce que personne ne séjourne sous l'appareil.

Manipuler les matériaux d'emballage avec prudence. Respecter les consignes de sécurité et de prévention des accidents en vigueur. Conserver le matériel d'emballage hors de portée des enfants (risque d'étouffement).

5. Caractéristiques techniques

Matériau	Tôle d'acier galvanisé
Poids selon type	2,2 - 3,6 kg

Dimensions : indications en [mm]



	A	B	C
ZVR 50	578	510	2
ZVR 56	684	568	2
ZVR 60	684	610	2

6. Montage

6.1 Montage ZVR avec volet de fermeture AS 50 ou AS 60

- 1 Cadre de raccordement
 - 2 Équerre
 - 3 Vis M4x25
 - 4 Écrou six pans M4
 - 5 Vis M4x8, autotaraudeuse
1. Préparer le lieu d'installation. Veiller à ce que la surface de montage soit plane.
 2. Visser les 8 équerres [2] avec les vis [5] sur le cadre de raccordement [1].
 3. Poser et positionner le cadre de raccordement sur le raccord de soufflage du ventilateur. Tenir compte du marquage « Oben » vers le haut.
 4. Marquer et percer les trous (Ø 3,5 mm) sur le raccord de soufflage.
 5. Monter le ventilateur.
 6. Poser le cadre de raccordement sur le raccord de soufflage (tenir compte du marquage « Oben » vers le haut) et visser de l'intérieur sur le raccord de soufflage avec les vis [5].
 7. Poser la grille de protection au dos du volet de fermeture et fixer ce dernier avec les vis [3] et les écrous [4] sur le cadre de raccordement (1).

6.2 Montage ZVR avec volet de fermeture RS 50 ou RS 60

- 1 Cadre de raccordement
- 2 Équerre
- 3 Vis M4x25
- 4 Écrou six pans M4
- 5 Vis M4x8, autotaraudeuse
- 6 Équerre pour tirette (avec interrupteur manuel ou servomoteur)
- 7 Buse de déviation (2 unités, accessoires servomoteur)
- 8 Tôle de guidage
- 9 Tube de guidage pour tirette :
RS 50 avec ZVR 50 : 123 mm de long
RS 60 avec ZVR 56 : 108 mm de long
RS 60 avec ZVR 60 : 127 mm de long

1. Montage comme décrit au Chap. 6.1, pos. 1 à 5.
2. Visser la buse de déviation [7] avec les vis [5] à la tôle de guidage [8].
3. Visser la tôle de guidage avec les vis [5] au cadre de raccordement [1].
4. Positionner le cadre de raccordement sur le mur, marquer et percer un trou (Ø 18 mm) pour le tube de guidage.
5. Fixer la 2^{de} buse de déviation au mur intérieur.
6. Couper le tube de guidage [9] à la longueur requise et l'enfoncer de l'extérieur dans le trou jusqu'à la buse de déviation.
7. Visser l'équerre [6] avec les vis [5] sur la tôle de guidage [8].
8. Introduire la tirette à travers le tube de guidage [9] et la relier à l'interrupteur manuel ou au servomoteur.



Lors du montage du servomoteur MS 2 de Maico, veiller à ce que la tirette soit aussi courte que possible pour éviter une modification de la longueur par étirement.

7. Élimination respectueuse de l'environnement

Éliminer le matériel d'emballage et les composants usagés conformément aux directives locales.

Mentions légales : © Maico Elektroapparate-Fabrik GmbH. Traduction de la notice allemande d'origine. Sous réserve de fautes d'impression.

