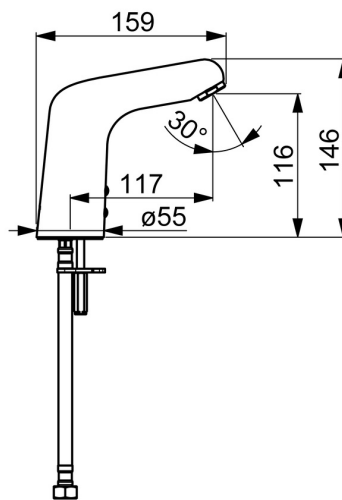
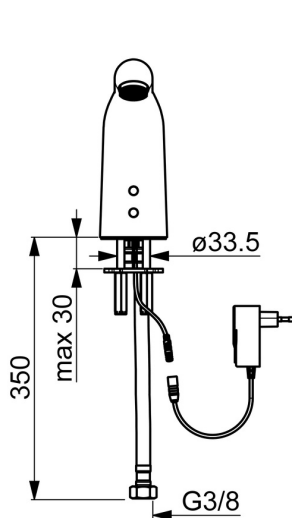
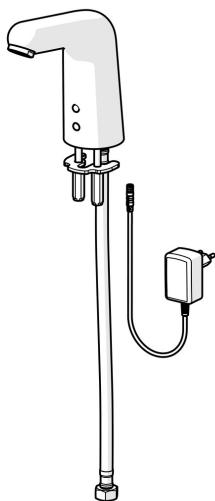


EAN: 4057304004988
static.hansa.com/05672029



- Gesundheit & Pflege
- Berührungslos, Steckernetzteil, Bluetooth® fähig
- Standmontage
- Chrom
- Feststehender Auslauf, gegossen
- Kristallklarer Laminarstrahl
- Schmutzfilter, Rückflussverhinderer
- PSD-Sensor mit Autofocus, Magnetventil, Inklusive Netzteil
- Anschluss über flexible Druckschläuche, 1 Zuleitung, für Kalt- oder Mischwasser, Spezialbeschichtung für hygienische Anforderungen
- Armaturenkörper aus entzinkungsbeständigem Messing (DZR), Messing in Trinkwasserkontakt enthält weniger als 0,3% Blei, Wasserwege ohne Nickelbeschichtung, Für kurze Zeitspannen thermisch desinfizierbar, Softwaresettings per CONNECT App änderbar
- Ohne Ablaufgarnitur, Ohne Zugstangenbohrung



Technische Daten

Durchflusseigenschaften

Durchfluss bei 3 bar (mit Durchflussregler) **6.0 l/min**

Technische Eigenschaften

DN-Größe (Nennmaß) **DN15**
 Warmwasserversorgung **max. +70°C**
 Arbeitsdruck **1-10 bar**
 Anschlussgröße **G3/8**
 Ausladung **117 mm**
 Sicherungseinrichtung (EN1717) **AA**
 Werkstoff **Messing**

Software-Einstellungen

Nachlaufzeit **3 s (1-20 s)**
 Hygienespülung **off (off/1-120 h)**
 Dauer Hygienespülung **30 s (1-1800 s)**
 Max. Fließdauer **2 min (1 - 1800 s)**

Elektronische Eigenschaften

Elektrischer Anschluss **230 / 9 V**
 Bluetooth version **4.x (D034445)**

Vorschriften

EU Directive **C € Radio Equipment Directive 2014/53/EU , Low Voltage Directive 2014/35/EU , EMC Directive 2014/30/EU , RoHS Directive 2011/65/EU**

EN Standard **EN 15091, ETSI EN 301 489-1 V1.9.2 , ETSI EN 300 328 v2.2.2 , EN 61000-6-1:2007 , EN 61000-6-3:2007+A1:2011+AC:2012 , EN 60335-1:2012+A11+A13+A14+A2+A15:2021, Part 19.11.4**

Geräuschklasse **I (ISO 3822)**

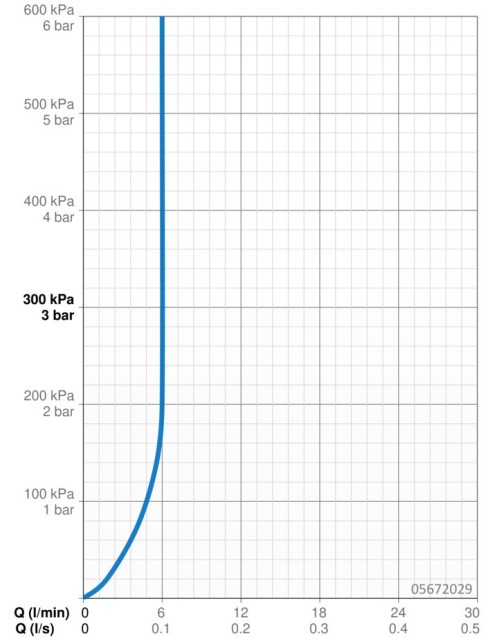
Schutzklasse **IP 55 / transformer IP 20**

Zulassungen und Deklarationen

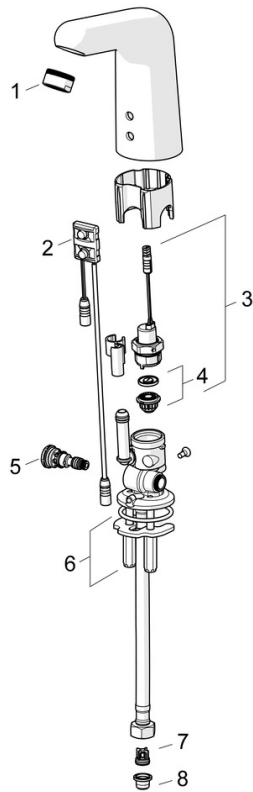
Konformitätserklärung **RED**
 EPD **S-P-06394**

Nachhaltigkeit

EPD module A1 (kg CO2 eq.) **8,03**
 EPD module A2 (kg CO2 eq.) **0,37**
 EPD module A3 (kg CO2 eq.) **0,43**
 EPD module A1-A3 (kg CO2 eq.) **8,83**
 EPD module A4 (kg CO2 eq.) **0,32**
 EPD module B7 (kg CO2 eq.) **430,00**
 EPD module C2 (kg CO2 eq.) **0,02**
 EPD module C3 (kg CO2 eq.) **0,02**
 EPD module C4 (kg CO2 eq.) **0,24**
 EPD module D (kg CO2 eq.) **-6,44**



Ersatzteile



SP05672029

| | Name | Art.-Nr. |
|----|---|----------|
| 01 | Luftsprudler, M24x1 STD HC, 6 l/min Laminar | 59914068 |
| 02 | Sensor, 6/9/12 V, Bluetooth | 59914567 |
| 03 | Magnetventil, 6 V | 59914091 |
| 04 | Membrane für Magnetventil | 1006500V |
| 04 | Stützring Membrane Ausgelaufen | 59914090 |
| 05 | Temperatureinstellsatz | 59914089 |
| 06 | Befestigungssatz | 59914132 |
| 07 | Rückschlagventil Ausgelaufen | 59914569 |
| 08 | Schmutzfangsiebe | 59914085 |