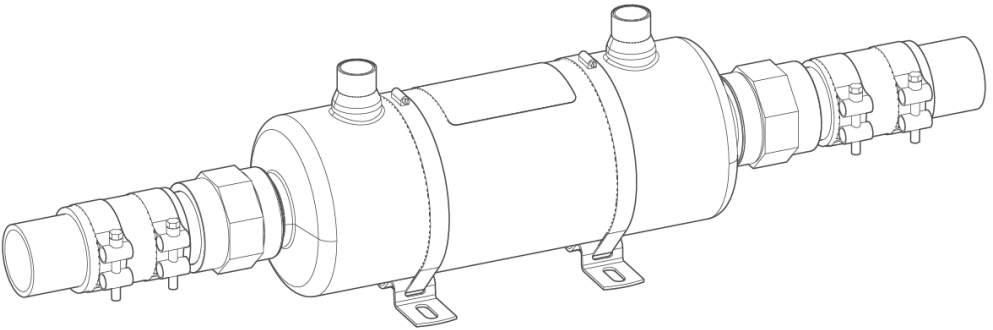


Wir verstehen Wasser.



Zubehör | Titan-Wärmetauscher GENO-WT-T
42/76/105

Betriebsanleitung

grünbeck

**Zentraler Kontakt
Deutschland**

Vertrieb

Telefon 09074 41-0

Service

Telefon 09074 41-333
service@gruenbeck.de

Erreichbarkeit

Montag bis Donnerstag
7:00 - 18:00 Uhr

Freitag

7:00 - 16:00 Uhr

Technische Änderungen vorbehalten.
© by Grünbeck Wasseraufbereitung GmbH

Originalbetriebsanleitung

Stand: Juli 2021

Bestell-Nr.: 208496_de_005

Inhaltsverzeichnis

<p>1 Einführung 5</p> <p>1.1 Gültigkeit der Anleitung 5</p> <p>1.2 Mitgeltende Unterlagen 5</p> <p>1.3 Produktidentifizierung 6</p> <p>1.4 Verwendete Symbole 7</p> <p>1.5 Darstellung von Warnhinweisen 8</p> <p>1.6 Anforderungen an Personal 9</p> <hr/> <p>2 Sicherheit 11</p> <p>2.1 Sicherheitsmaßnahmen 11</p> <p>2.2 Produktspezifische Sicherheitshinweise 13</p> <p>2.3 Verhalten im Notfall 14</p> <hr/> <p>3 Produktbeschreibung 15</p> <p>3.1 Bestimmungsgemäße Verwendung 15</p> <p>3.2 Produktkomponenten 16</p> <p>3.3 Zubehör 17</p> <hr/> <p>4 Transport und Lagerung 18</p> <p>4.1 Versand/Anlieferung/Verpackung .. 18</p> <p>4.2 Transport 18</p> <p>4.3 Lagerung 18</p> <hr/> <p>5 Installation 19</p> <p>5.1 Anforderungen an den Installationsort 23</p> <p>5.2 Lieferumfang prüfen 24</p> <p>5.3 Wärmetauscher installieren 25</p>	<p>6 Inbetriebnahme 30</p> <p>6.1 Anlage entlüften/Dichtheit prüfen .. 31</p> <p>6.2 Anlage auf Funktion prüfen 32</p> <p>6.3 Produkt an Betreiber übergeben ... 32</p> <hr/> <p>7 Betrieb/Bedienung 33</p> <hr/> <p>8 Instandhaltung 34</p> <p>8.1 Reinigung 35</p> <p>8.2 Intervalle 35</p> <p>8.3 Inspektion 36</p> <p>8.4 Wartung 37</p> <p>8.5 Ersatzteile 40</p> <p>8.6 Verschleißteile 40</p> <hr/> <p>9 Störung 41</p> <p>9.1 Beobachtungen 41</p> <hr/> <p>10 Außerbetriebnahme 42</p> <p>10.1 Temporärer Stillstand 42</p> <p>10.2 Wiederinbetriebnahme 42</p> <hr/> <p>11 Demontage und Entsorgung 43</p> <p>11.1 Demontage 43</p> <p>11.2 Entsorgung 44</p> <hr/> <p>12 Technische Daten 45</p> <p>12.1 Leistungskurven GENO-WT-T 47</p>
--	---

13	Betriebshandbuch.....	49
13.1	Inbetriebnahmeprotokoll	49

1 Einführung

Diese Anleitung richtet sich an Betreiber, Bediener und Fachkräfte und ermöglicht den sicheren und effizienten Umgang mit dem Produkt. Die Anleitung ist Bestandteil des Produkts.

- ▶ Lesen Sie diese Anleitung und die enthaltenen Anleitungen der Komponenten aufmerksam durch, bevor Sie Ihr Produkt betreiben.
- ▶ Halten Sie alle Sicherheitshinweise und Handlungsanweisungen ein.
- ▶ Bewahren Sie diese Anleitung sowie alle mitgeltenden Unterlagen auf, damit sie bei Bedarf zur Verfügung stehen.

Abbildungen in dieser Anleitung dienen dem grundsätzlichen Verständnis und können von der tatsächlichen Ausführung abweichen.

1.1 Gültigkeit der Anleitung

- Wärmetauscher GENO-WT-T 42
- Wärmetauscher GENO-WT-T 76
- Wärmetauscher GENO-WT-T 105
- Sonderausführungen, die im Wesentlichen den aufgeführten Standardprodukten entsprechen.

1.2 Mitgeltende Unterlagen

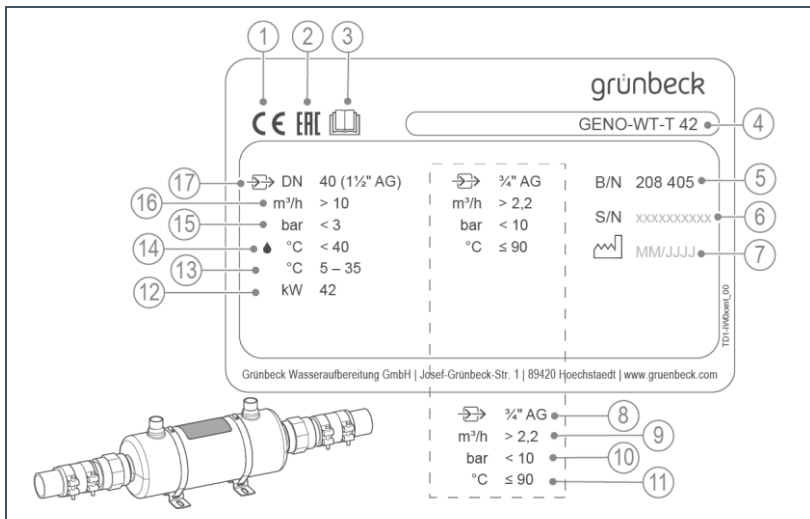
- Anleitungen der Komponenten anderer Hersteller

1.3 Produktidentifizierung

Anhand der Produktbezeichnung und der Bestell-Nr. auf dem Typenschild können Sie Ihr Produkt identifizieren.

- ▶ Prüfen Sie, ob die in Kapitel 1.1 angegebenen Produkte mit Ihrem Produkt übereinstimmen.


Das Typenschild finden Sie auf dem Gehäuse.



Bezeichnung	
1	CE-Kennzeichnung
2	EAC-Prüfzeichen
3	Betriebsanleitung beachten
4	Produktbezeichnung
5	Bestell-Nr.
6	Serien-Nr.
7	Herstell-Datum
8	Heizungsanschluss
9	Heizungsdurchfluss

Bezeichnung	
10	Heizungsdruck
11	Heizungsvorlauftemperatur
12	Heiz-Übertragungsleistung
13	Umgebungstemperatur
14	Wassertemperatur
15	Schwimmbaddruck
16	Schwimmbaddurchfluss
17	Anschlussnennweite am Wärmetauscher

1.4 Verwendete Symbole

Symbol	Bedeutung
	Gefahr und Risiko
	wichtige Information oder Voraussetzung
	nützliche Information oder Tipp
	schriftliche Dokumentation erforderlich
	Verweis auf weiterführende Dokumente
	Arbeiten, die nur von Fachkräften durchgeführt werden dürfen
	Arbeiten, die nur von Elektro-Fachkräften durchgeführt werden dürfen
	Arbeiten, die nur vom Kundendienst durchgeführt werden dürfen

1.5 Darstellung von Warnhinweisen




Diese Anleitung enthält Hinweise, die Sie zu Ihrer persönlichen Sicherheit beachten müssen. Die Hinweise sind mit einem Warnzeichen gekennzeichnet und folgendermaßen aufgebaut:



SIGNALWORT Art und Quelle der Gefährdung

- Mögliche Folgen
- ▶ Maßnahmen zur Vermeidung

Folgende Signalwörter sind je nach Gefährdungsgrad definiert und können im vorliegenden Dokument verwendet sein:

Warnzeichen und Signalwort	Folgen bei Missachtung der Hinweise	
 GEFAHR		Tod oder schwere Verletzungen
 WARNUNG	Personenschäden	möglicherweise Tod oder schwere Verletzungen
 VORSICHT		möglicherweise mittlere oder leichte Verletzungen
HINWEIS	Sachschäden	möglicherweise Beschädigung von Komponenten, des Produkts und/oder seiner Funktionen oder einer Sache in seiner Umgebung

1.6 Anforderungen an Personal

Während der einzelnen Lebensphasen des Produkts führen unterschiedliche Personen Arbeiten am Produkt aus. Die Arbeiten erfordern unterschiedliche Qualifikationen.

1.6.1 Qualifikation des Personals

Personal	Voraussetzungen
Bediener	<ul style="list-style-type: none"> • Keine besonderen Fachkenntnisse • Kenntnisse über die übertragenen Aufgaben • Kenntnisse über mögliche Gefahren bei unsachgemäßem Verhalten • Kenntnisse über die erforderlichen Schutzeinrichtungen und Schutzmaßnahmen • Kenntnisse über Restrisiken
Betreiber	<ul style="list-style-type: none"> • Produktspezifische Fachkenntnisse • Kenntnisse über gesetzliche Vorschriften zum Arbeits- und Unfallschutz
Fachkraft <ul style="list-style-type: none"> • Elektrotechnik • Sanitärtechnik (SHK) • Transport 	<ul style="list-style-type: none"> • Fachliche Ausbildung • Kenntnisse über einschlägige Normen und Bestimmungen • Kenntnisse über die Erkennung und Vermeidung möglicher Gefahren • Kenntnisse über gesetzliche Vorschriften zum Unfallschutz
Kundendienst (Werks-/Vertragskundendienst)	<ul style="list-style-type: none"> • Erweiterte produktspezifische Fachkenntnisse • Geschult durch Grünbeck

1.6.2 Berechtigungen des Personals

Die folgende Tabelle beschreibt, welche Tätigkeiten von wem durchgeführt werden dürfen.

	Bediener	Betreiber	Fachkraft	Kundendienst
Transport und Lagerung			X	X
Installation und Montage			X	X
Inbetriebnahme			X	X
Betrieb und Bedienung	X	X	X	X
Reinigung	X	X	X	X
Inspektion	X	X	X	X
Wartung				
halbjährlich			X	X
jährlich			X	X
Störungsbeseitigung	X	X		X
Instandsetzung			X	X
Außer- und Wiederinbetriebnahme			X	X
Demontage und Entsorgung			X	X

1.6.3 Persönliche Schutzausrüstung

- Sorgen Sie als Betreiber dafür, dass die benötigte persönliche Schutzausrüstung zur Verfügung steht.

Unter persönliche Schutzausrüstung (PSA) fallen folgende Komponenten:



Schutzhandschuhe



Schutzschuhe



Schutzanzug



Schutzbrille

2 Sicherheit

2.1 Sicherheitsmaßnahmen

- Betreiben Sie Ihr Produkt nur, wenn alle Komponenten ordnungsgemäß installiert wurden.
- Beachten Sie die örtlich gültigen Vorschriften zum Trinkwasserschutz, zur Unfallverhütung und zur Arbeitssicherheit.
- Nehmen Sie keine Änderungen, Umbauten, Erweiterungen oder Programmänderungen an Ihrem Produkt vor.
- Verwenden Sie bei Wartung oder Reparatur nur Original-Ersatzteile.
- Halten Sie die Räumlichkeiten vor unbefugtem Zugang verschlossen, um gefährdete oder nicht eingewiesene Personen vor Restrisiken zu schützen.
- Beachten Sie die Wartungsintervalle (siehe Kapitel 8.2).

2.1.1 Mechanische Gefahren

- Keinesfalls dürfen Sie Sicherheitseinrichtungen entfernen, überbrücken oder anderweitig unwirksam machen.
- Benutzen Sie bei sämtlichen Arbeiten an der Anlage, die nicht vom Boden aus durchgeführt werden können, standfeste, sichere, selbstständig stehende Aufstiegshilfen.
- Stellen Sie sicher, dass die Anlage kippstabil aufgestellt wird und die Standfestigkeit der Anlage jederzeit gewährleistet ist.

2.1.2 Drucktechnische Gefahren

- Komponenten können unter Druck stehen. Es besteht die Gefahr von Verletzungen und Sachschäden durch ausströmendes Wasser und durch unerwartete Bewegung von Komponenten. Prüfen Sie regelmäßig die Druckleitungen an der Anlage.
- Stellen Sie vor Beginn von Reparatur- und Wartungsarbeiten sicher, dass alle betroffenen Komponenten drucklos sind.

2.1.3 Schutzbedürftige Personengruppe

- Dieses Produkt ist nicht dafür bestimmt, durch Personen (einschließlich Kinder) mit eingeschränkten Fähigkeiten, mangelnder Erfahrung oder mangelndem Wissen benutzt zu werden.
- Kinder sollten beaufsichtigt werden, um sicherzustellen, dass die Kinder nicht mit dem Gerät spielen.

2.2 Produktspezifische Sicherheitshinweise



VORSICHT

Thermische Gefährdung durch Kontakt mit warmen Oberflächen (bis zu 90°C)



- Verbrennungen
- ▶ Berühren Sie nicht die warmen Oberflächen des Wärmetauschers und der heizungsseitigen Komponenten.
- ▶ Dämmen Sie die heizungsseitigen Komponenten ausreichend.
- ▶ Lassen Sie die Komponenten abkühlen, bevor Sie Arbeiten vornehmen.
- ▶ Benutzen Sie bei Arbeiten an der Anlage geeignete Schutzhandschuhe.

Kennzeichnungen am Produkt



Heiße Oberfläche



Die angebrachten Hinweise und Piktogramme müssen gut lesbar sein.

Sie dürfen nicht entfernt, verschmutzt oder überlackiert werden.

- ▶ Befolgen Sie alle Warn- und Sicherheitshinweise.
- ▶ Ersetzen Sie unleserliche oder beschädigte Zeichen und Piktogramme umgehend.

2.3 Verhalten im Notfall

2.3.1 Bei Austritt des Becken- oder Heizungswassers

1. Stellen Sie die Anlage stromlos.
2. Lokalisieren Sie die Leckage.



VORSICHT

Heißes Heizungswasser (bis zu 90 °C)

- Verbrühungen
 - ▶ Tragen Sie persönliche Schutzausrüstung.
3. Beseitigen Sie die Ursache für den Austritt des Becken- oder Heizungswassers.
 4. Verständigen Sie bei Bedarf eine Fachkraft oder den Kundendienst.

3 Produktbeschreibung

3.1 Bestimmungsgemäße Verwendung

- Der Titan-Wärmetauscher GENO-WT-T dient zur Erwärmung von Beckenwasser in privaten oder öffentlichen Schwimmbädern und Whirlpools.
- Der Titan-Wärmetauscher GENO-WT-T ist speziell für den Einsatz in Salzwasserbecken geeignet.

3.1.1 Einsatzgrenzen

Der Titan-Wärmetauscher GENO-WT-T ist für das Gegenstromverfahren im Zweikreislaufsystem ausgelegt.

Für den Einsatz gelten als Grenzwerte der zugelassenen Wasserinhaltsstoffe folgende Parameter:

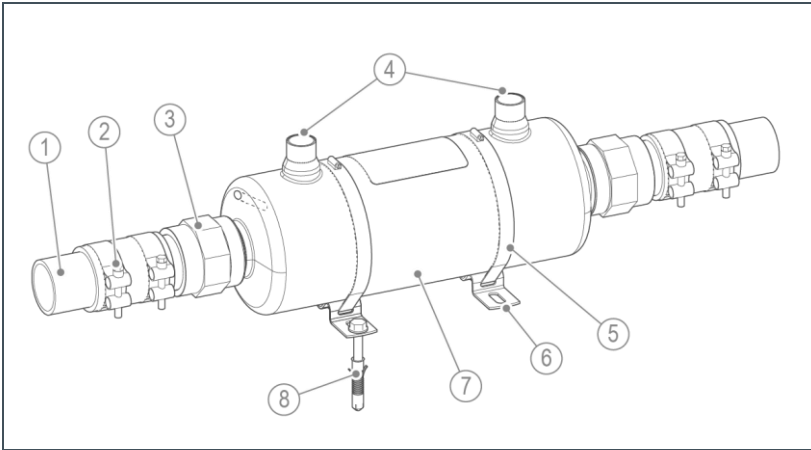
Parameter	Wert	
pH-Wert	-	6,8 – 7,8
Freies Chlor	mg/l	unbegrenzt
Chloridgehalt	mg/l	< 3000
Salz	g/l	≤ 35

Heizungsseitig dürfen nur Heizungswasser nach VDI 2035 oder Wasser-Glykol-Mischungen mit maximal 50 % Glykol-Anteil gefördert werden.

3.1.2 Vorhersehbare Fehlanwendung

- Einsatz in Salzwasser mit einem Salzgehalt > 35 g/l.

3.2 Produktkomponenten



Bezeichnung	Funktion
1 Schlauchanschluss	für Beckenwasser
2 Bolzenschellen	zur Fixierung der Schlauchanschlüsse
3 Übergangsmuffe	mit Übergangsstück zum Anschluss an den Wärmetauscher
4 Anschlüsse für Vorlauf und Rücklauf	zur Anbindung an Heizungskreislauf
5 Schellen	zur Fixierung des Wärmetauschers
6 Schellenhalterung	zur Wand- oder Bodenmontage
7 Wärmetauscher inkl. Tauchhülse	zur Wärmeübertragung und Aufnahme eines Temperaturfühlers
8 Befestigungsmaterial	4x Sechskantschraube, Scheibe, Dübel

3.3 Zubehör

Ihr Produkt kann mit Zubehör nachgerüstet werden. Der für Ihr Gebiet zuständige Außendienstmitarbeiter und die Grünbeck-Zentrale stehen Ihnen für nähere Informationen zur Verfügung.

Bild	Produkt	Bestell-Nr.
	<p>Wärmetauscher Absperrset 1"</p> <p>Zur hydraulischen Absperrung einer bauseitigen Heizungszirkulation sowie zum Schutz der bauseitigen Verrohrung.</p>	<p>208 444</p>
	<p>Steuerung BWH-W I17/1</p> <p>Dient zum halbautomatischen Betrieb der Filteranlage über eine Zeitschaltuhr und zur Temperaturregelung.</p>	<p>208 607</p>
	<p>Digital-Temperaturregler</p> <p>Ist erforderlich, sobald die Schwimmbadsteuerung keine Temperaturregelfunktion besitzt.</p>	<p>208 693</p>
	<p>Thermostat 10 – 60 °C einschließlich Edelstahl-Tauchhülse</p> <p>Einsatz als Maximal-Temperaturbegrenzer. Produkt zur Überwachung der maximalen Badewassertemperatur und zum Schutz der bauseitigen Verrohrung.</p>	<p>208 625</p>

4 Transport und Lagerung

4.1 Versand/Anlieferung/Verpackung

Das Produkt ist werkseitig in einem Karton verpackt.

- ▶ Prüfen Sie bei Erhalt unverzüglich auf Vollständigkeit und Transportschäden.

4.2 Transport

- ▶ Transportieren Sie das Produkt nur in der Original-Verpackung.

4.3 Lagerung

- ▶ Lagern Sie das Produkt geschützt vor folgenden Einflüssen:
 - Feuchtigkeit, Nässe
 - Umwelteinflüssen wie Wind, Regen, Schnee, etc.
 - Frost, direkter Sonneneinstrahlung, starker Wärmeeinwirkung
 - Chemikalien, Farbstoffen, Lösungsmitteln und deren Dämpfen

5 Installation



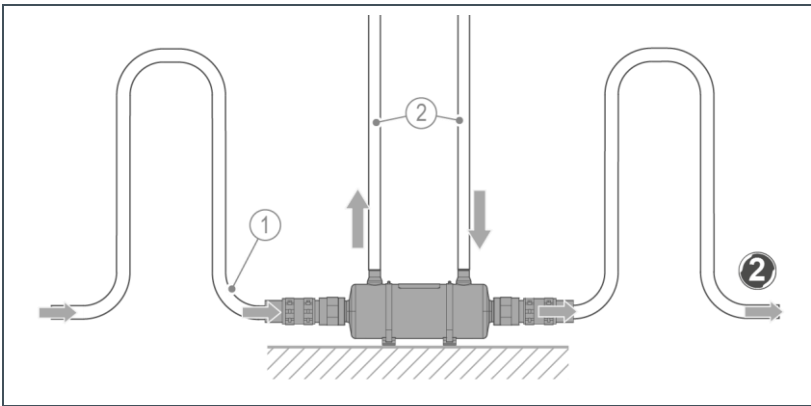
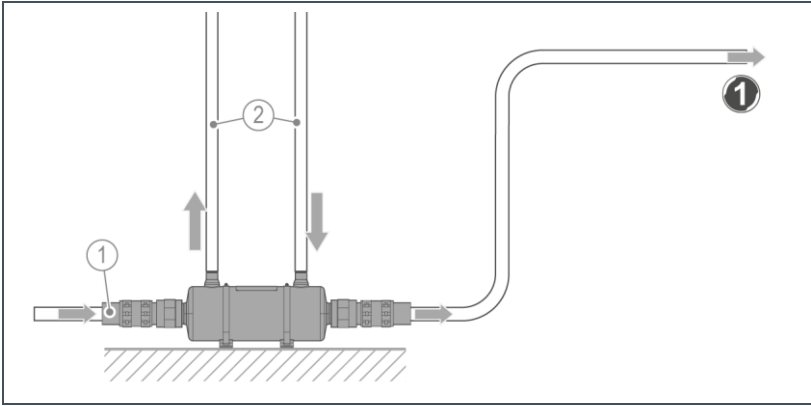
Die Installation der Anlage darf nur von einer Fachkraft vorgenommen werden.

HINWEIS

Undichtigkeiten oder Beschädigung der Anlage durch Korrosion.

- Undichtigkeit, Wasserverlust, Wasserschaden, Ausfall der Anlage.
- ▶ Positionieren Sie die Dosieranlagen für Chemikalien bzw. die Dosierstellen/Impfstellen in der Rohrleitung nach dem Wärmetauscher.

Einbaubeispiel im Vollstrom (Bodenmontage waagrecht)



Bezeichnung

1 unter Wasserspiegel

Bezeichnung

2 über Wasserspiegel (mit Rohrschleifen)

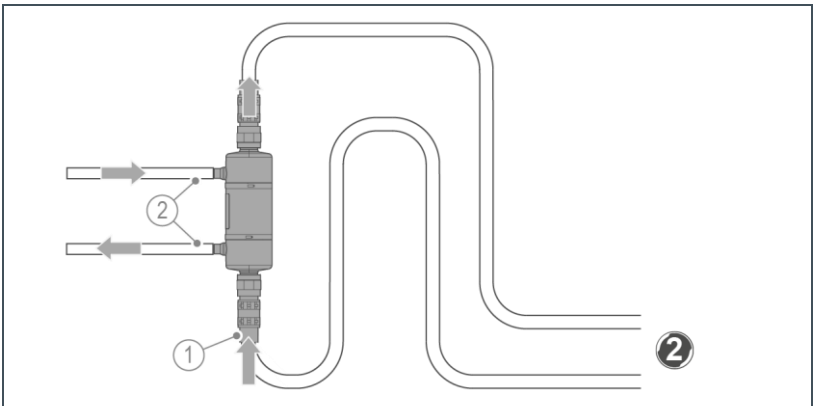
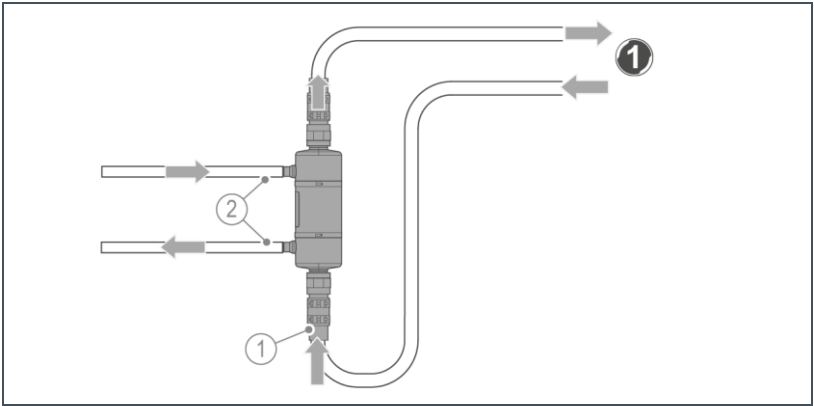
Bezeichnung

1 Hauptleitung
Beckenwasserkreislauf

Bezeichnung

2 Heizungskreislauf

Einbaubeispiel im Vollstrom (Wandmontage senkrecht)



Bezeichnung

① unter Wasserspiegel

Bezeichnung

② über Wasserspiegel (mit Rohrschleifen)

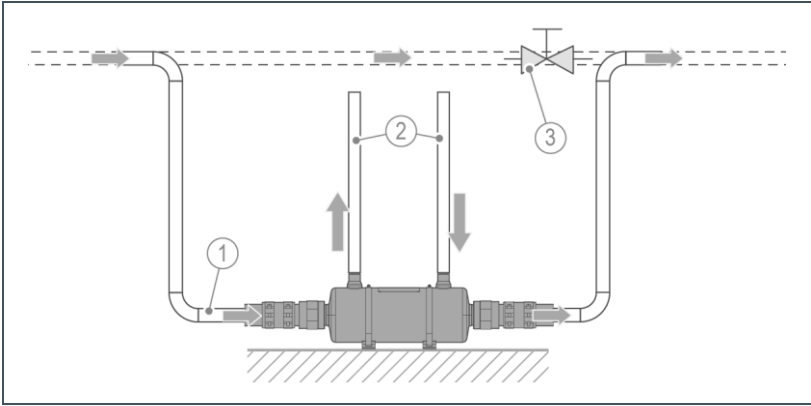
Bezeichnung

1 Hauptleitung
Beckenwasserkreislauf

Bezeichnung

2 Heizungskreislauf

Einbaubeispiel im Teilstrom



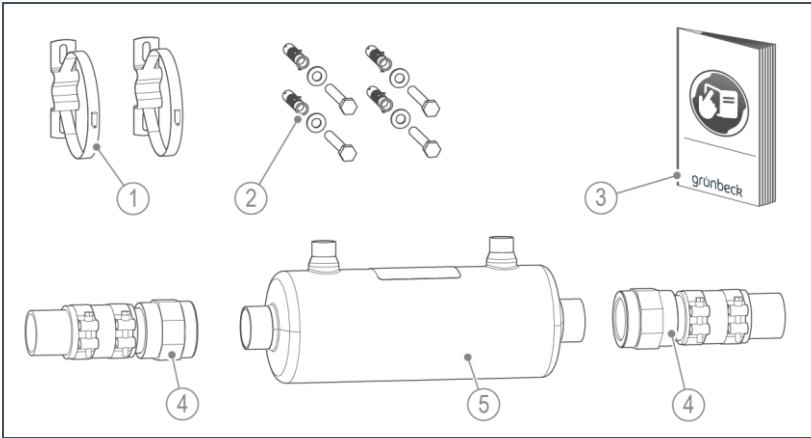
Bezeichnung	
1	Bypassleitung Beckenwasserkreislauf
2	Heizungskreislauf

Bezeichnung	
3	bauseitiges Absperrventil in Hauptleitung Beckenwasserkreislauf

5.1 Anforderungen an den Installationsort

- Die ausreichend dimensionierte Aufstellfläche der Anlage muss eben sein und eine ausreichende Festigkeit und Tragfähigkeit aufweisen, um das Betriebsgewicht der Anlage aufzunehmen.
- Der Installationsort muss frostsicher sein und den Schutz des Systems vor direkter Sonneneinstrahlung, Chemikalien, Farbstoffen, Lösungsmitteln und deren Dämpfen, etc. gewährleisten.
- Am Installationsort ist ein chemisch beständiger Bodenablauf vorzusehen. Ist dieser nicht vorhanden muss zur Vermeidung von Wasserschäden eine entsprechende Sicherheitseinrichtung installiert werden.
- Der Installationsort muss ausreichend ausgeleuchtet sowie be- und entlüftet und nicht überflutungsgefährdet sein.
- Die Anlage muss für Wartungs- und Reparaturarbeiten leicht zugänglich sein. Hierfür ist ein Freiraum von mind. 1 Meter vor der Anlage notwendig.
- Die Anlage muss für Wartungs- und Reparaturarbeiten abgesperrt, drucklos gemacht und entleert werden können. Hierfür sind bauseits geeignete Armaturen vorzusehen.
- Bauseitige Störgrößen/Einschränkungen müssen bereits im Vorfeld angezeigt und bei der Konstruktion der Anlage berücksichtigt werden.
- Der Installationsort sollte sich unterhalb des Wasserspiegels (Beckenniveau) befinden.
- Bei einem Aufstellungsort oberhalb des Wasserspiegels (Beckenniveau) müssen badewasserseitig Rohrschleifen vorgesehen werden.

5.2 Lieferumfang prüfen



Bezeichnung	Bezeichnung
1 <u>Befestigungsschellen</u>	4 <u>Schlauchanschluss mit PVC-U-Nippel und Übergangsmuffe</u>
2 <u>Befestigungsmaterial</u>	5 <u>Wärmetauscher</u>
3 <u>Betriebsanleitung</u>	

- Prüfen Sie den Lieferumfang auf Vollständigkeit und Beschädigungen.

5.3 Wärmetauscher installieren

Unter Beckenniveau installieren

- ▶ Installieren Sie den Wärmetauscher nach der Filteranlage im Teil- oder Vollstrom unter Beckenniveau.

Über Beckenniveau installieren (optional)



Der Wärmetauscher darf niemals leerlaufen.

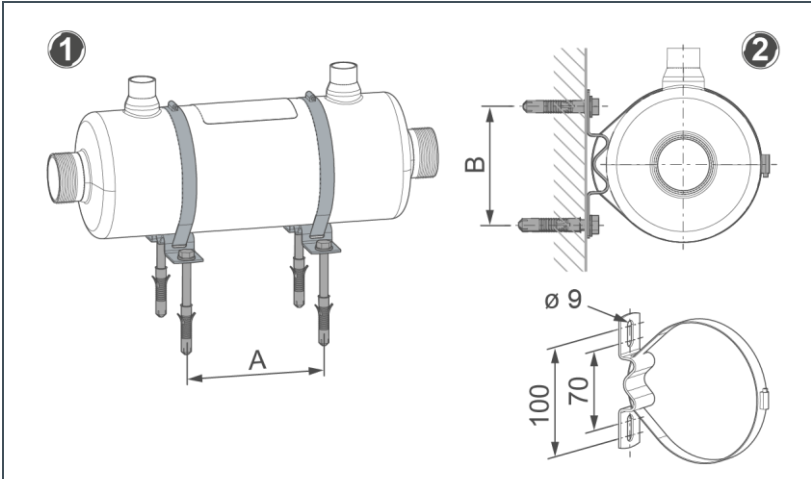
- ▶ Beachten Sie bei der Installation des Wärmetauschers nach der Filteranlage über Beckenniveau folgendes:
 1. Verlegen Sie badewasserseitige Rohrschleifen.

5.3.1 Wärmetauscher befestigen



Der Wärmetauscher kann waagrecht an der Wand oder am Boden befestigt werden.

- ▶ Empfehlung: Verwenden Sie für eine solide Befestigung an der Wand eine bauseitige Wandkonsole.
- ▶ Prüfen Sie die bauseitige Einbausituation auf Platzverhältnisse.
- ▶ Prüfen Sie bei Wandmontage die statische Beschaffenheit des Mauerwerks.



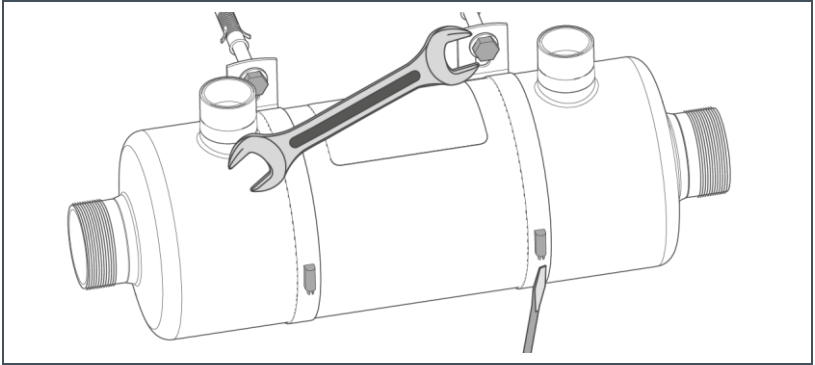
Bezeichnung

① Bodenmontage

Bezeichnung

② Wandmontage

1. Bestimmen Sie die Montageart: Wand oder Boden.
2. Bestimmen Sie den Abstand **A** zwischen den Befestigungsschellen – möglichst weit auseinander.
 - a Empfohlener Abstand A:
 GENO-WT-T 42 ~ **140** mm
 GENO-WT-T 76 ~ **300** mm
 GENO-WT-T 105 ~ **400** mm
3. Bestimmen Sie den Abstand **B**.
4. Stellen Sie entsprechend der bauseitigen Verhältnisse eine sichere Befestigung her.

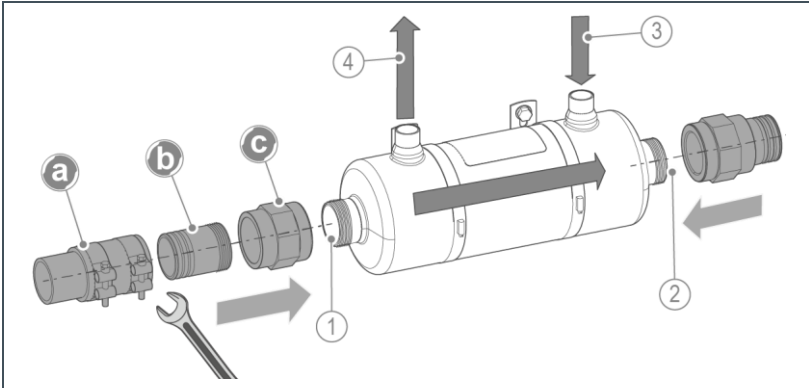


5. Setzen Sie den Wärmetauscher ein.
6. Klemmen Sie den Wärmetauscher fest – Schellen anziehen.
 - a Achten Sie darauf, dass die Heizungsausgänge lotrecht nach oben zeigen.
7. Prüfen Sie alle Verbindungen auf sicheren Halt.

5.3.2 Leitungen verbinden



Die Fließrichtungen sind heizungs- und badwasserseitig zu beachten.



Bezeichnung

- 1 Eingang Beckenwasser
- 2 Ausgang zum Becken

Bezeichnung

- 3 Vorlauf von der Heizung
- 4 Rücklauf zur Heizung

Bezeichnung

- a Schlauchanschluss mit Bolzenschellen

Bezeichnung

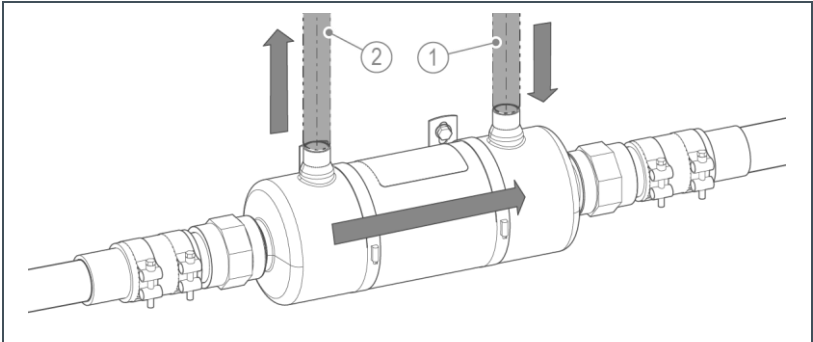
- b Übergangsstück
- c Übergangsmuffe

1. Schrauben Sie die Übergangsmuffen an den Anschlüssen des Wärmetauschers an.
2. Schrauben Sie die Übergangsstücke in die Übergangsmuffen.
3. Schieben Sie die Schlauchanschlüsse rechts und links auf die Übergangsstücke.
4. Ziehen Sie alle Bolzenschellen handfest an.

5.3.3 Heizung anschließen



Die bauseitigen Verbindungen zum Heizungskreislauf müssen lösbar sein.



Bezeichnung

1 Vorlauf Heizung

Bezeichnung

2 Rücklauf Heizung

1. Befestigen Sie die Vorlauf-Heizungsleitung.
2. Befestigen Sie die Rücklauf-Heizungsleitung.
3. Installieren Sie bauseitige Absperrventile in der Vorlauf- und Rücklaufleitung.

5.3.4 Bauseitige Komponenten/Wasserleitungen installieren

HINWEIS

Anstieg der badwasserseitigen Temperatur am Wärmetauscher über 40°C.

- Beschädigung und Ausfall der Anlage oder der PVC-U-Verrohrung.
- ▶ Installieren Sie nach dem Wärmetauscher einen Maximal-Temperaturbegrenzer, der bei Temperaturüberschreitung die Heizungsumwälzpumpe abschaltet.

6 Inbetriebnahme



Die Erst-Inbetriebnahme des Produkts darf nur vom Kundendienst durchgeführt werden.

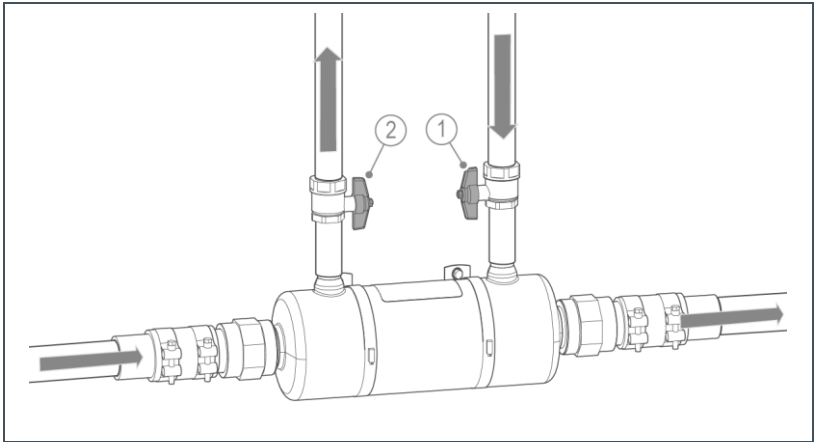


VORSICHT

Thermische Gefährdung durch Kontakt mit warmen Oberflächen (bis zu 90 °C)

- Verbrennungen
- ▶ Berühren Sie nicht die warmen Oberflächen des Wärmetauschers und der heizungsseitigen Komponenten.
- ▶ Dämmen Sie die heizungsseitigen Komponenten ausreichend.
- ▶ Lassen Sie die Komponenten abkühlen, bevor Sie Arbeiten vornehmen.
- ▶ Benutzen Sie Schutzhandschuhe.

6.1 Anlage entlüften/Dichtheit prüfen



Bezeichnung

1 bauseitiges Absperrventil
Heizung Vorlauf

Bezeichnung

2 bauseitiges Absperrventil
Heizung Rücklauf

1. Öffnen Sie die bauseitigen Absperrventile.
2. Entlüften Sie die schwimmbad- und heizungsseitigen Leitungen.
3. Prüfen Sie die Installation optisch auf Dichtheit.

6.2 Anlage auf Funktion prüfen

1. Prüfen Sie den Energieeintrag in das Schwimmbecken.
2. Prüfen Sie die Verriegelung der bauseitigen Wärmezufuhr (z. B. Heizungsumwälzpumpe) bei ausgeschalteter Badewasserumwälzpumpe.

6.3 Produkt an Betreiber übergeben

- ▶ Erklären Sie dem Betreiber die Funktion des Produkts.
- ▶ Weisen Sie den Betreiber mit Hilfe der Anleitung ein und beantworten Sie seine Fragen.
- ▶ Weisen Sie den Betreiber auf erforderliche Inspektionen und Wartungen hin.
- ▶ Übergeben Sie dem Betreiber alle Dokumente zur Aufbewahrung.

7 Betrieb/Bedienung



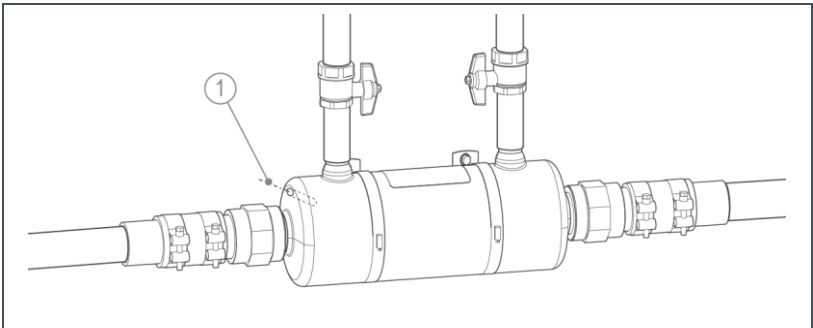
VORSICHT Überschreitung der Maximaltemperatur

- Ausfall der Anlage und Gefahr von Wasserschäden
- ▶ Stellen Sie steuerungstechnisch oder mechanisch sicher, dass bei Stillstand der Badewasserumwälzpumpe auch die heizungsseitige Durchströmung gestoppt oder unterbrochen wird.



Der Wärmetauscher besitzt eine Tauchhülse.

In die Tauchhülse kann ein bauseitiger Temperaturfühler eingesetzt werden. In Verbindung mit einer Steuerung ist die Beckenwassertemperatur über den Temperaturfühler messbar.



Bezeichnung

- 1 Tauchhülse

8 Instandhaltung

Die Instandhaltung beinhaltet die Reinigung, Inspektion und Wartung des Produkts.



Die Verantwortung für Inspektion und Wartung unterliegt den örtlichen und nationalen Anforderungen. Der Betreiber ist für die Einhaltung der vorgeschriebenen Instandhaltungsarbeiten verantwortlich.



Durch den Abschluss eines Wartungsvertrags stellen Sie die termingerechte Abwicklung aller Wartungsarbeiten sicher.

- ▶ Verwenden Sie nur original Ersatz- und Verschleißteile der Firma Grünbeck.



WARNUNG

Mechanische Gefährdung durch unter Druck stehende Komponenten.

- Anspritzen durch Medium, Erschrecken, bei warmen Medien Verbrühungen.
- ▶ Stellen Sie die Anlage vor dem Ausbau von Komponenten drucklos und entleeren Sie diese.



VORSICHT

Thermische Gefährdung durch unerwartete Zufuhr von Heizungswasser bei ausgebautem Wärmetauscher oder Komponenten

- Austritt von Heizungswasser mit Temperaturen bis zu 90 °C
- Verbrühungen
- ▶ Schließen Sie die bauseitigen Absperrventile und Kugelhähne vor dem Ausbau von Komponenten.

8.1 Reinigung



Lassen Sie die Reinigungsarbeiten nur von Personen durchführen, die in die Risiken und Gefahren, welche von dem Produkt ausgehen können, eingewiesen wurden.

- ▶ Benutzen Sie persönliche Schutzausrüstung.
- ▶ Reinigen Sie die Anlage nur von außen.
- ▶ Verwenden Sie keine scharfen oder scheuernden Reinigungsmittel.
- ▶ Reinigen Sie die Anlage in regelmäßigen Abständen von Schmutz und Chemikalienrückständen.
- ▶ Wischen Sie die Komponenten lediglich mit einem feuchten Tuch ab.

8.2 Intervalle



Störungen können durch eine regelmäßige Inspektion und Wartung rechtzeitig erkannt und Anlagenausfälle evtl. vermieden werden.

- ▶ Legen Sie als Betreiber fest, welche Komponenten in welchen Intervallen (belastungsabhängig) inspiziert und gewartet werden müssen. Diese richtet sich nach den tatsächlichen Gegebenheiten z. B.: Wasserzustand, Verschmutzungsgrad, Einflüsse aus der Umgebung, Verbrauch usw.

Die folgende Intervall-Tabelle stellt die Mindest-Intervalle für die durchzuführenden Tätigkeiten dar.

Aufgabe	Intervall	Tätigkeiten
Inspektion	monatlich	<ul style="list-style-type: none"> • Funktion des Wärmetauschers prüfen • Verriegelung der bauseitigen Wärmezufuhr (z. B. Heizungsumwälzpumpe) bei ausgeschalteter Badewasserumwälzpumpe prüfen • Dichtheit aller Komponenten prüfen
Wartung	halbjährlich	<ul style="list-style-type: none"> • Alle Produktkomponenten auf Verschmutzungen prüfen und diese bei Bedarf reinigen • Alle Produktkomponenten auf Dichtheit und Funktion prüfen • Produktkomponenten auf ungewöhnliche Geräusche oder Vibrationen prüfen • Verbindungen auf Beschädigungen und festen Sitz prüfen • Wärmeeintrag ins Becken prüfen • Verriegelung der bauseitigen Wärmezufuhr (z. B. Heizungsumwälzpumpe) bei ausgeschalteter Badewasserumwälzpumpe prüfen • Funktion des Maximal-Temperaturbegrenzers prüfen (optionales Zubehör)
	jährlich	<ul style="list-style-type: none"> • Anlage auf Kalkablagerungen prüfen
Instandsetzung	5 Jahre	<ul style="list-style-type: none"> • Empfohlen: Verschleißteile wechseln

8.3 Inspektion

Die regelmäßige Inspektion können Sie als Betreiber selbst durchführen.

- ▶ Führen Sie mindestens 1x monatlich eine Inspektion durch.
 1. Prüfen Sie die Funktion des Wärmetauschers.
 2. Prüfen Sie die Verriegelung der bauseitigen Wärmezufuhr (z. B. Heizungsumwälzpumpe) bei ausgeschalteter Badewasserumwälzpumpe.
 3. Prüfen Sie die Dichtheit aller Komponenten.

8.4 **Wartung**

Um langfristig eine einwandfreie Funktion des Produkts zu sichern, sind regelmäßige Arbeiten erforderlich.

8.4.1 Halbjährliche Wartung

1. Prüfen Sie alle Produktkomponenten auf Verschmutzungen und reinigen Sie diese bei Bedarf.
2. Prüfen Sie alle Produktkomponenten auf Dichtheit und Funktion.
3. Prüfen Sie die Produktkomponenten auf ungewöhnliche Geräusche oder Vibrationen.
4. Prüfen Sie alle Verbindungen auf Beschädigungen und festen Sitz.
5. Prüfen Sie den Wärmeeintrag ins Schwimmbecken.
6. Prüfen Sie die Verriegelung der bauseitigen Wärmezufuhr (z. B. Heizungsumwälzpumpe) bei ausgeschalteter Badewasserumwälzpumpe.
7. Prüfen Sie die Funktion des Maximal-Temperaturbegrenzers (optionales Zubehör).
8. Tragen Sie die Daten und Arbeiten, einschließlich Reparaturen, in das Betriebshandbuch ein (siehe Kapitel 13).

8.4.2 Jährliche Wartung



Jährliche Wartungsarbeiten erfordern Fachwissen. Diese Wartungsarbeiten dürfen nur vom Kundendienst der Firma Grünbeck oder von Grünbeck geschulten Fachkräften durchgeführt werden.

Zusätzlich zur halbjährlichen Wartung kommen folgende Punkte hinzu:

9. Prüfen Sie die Anlage auf Kalkablagerungen.

8.4.2.1 Wärmetauscher auf Kalkablagerung prüfen

Je höher die Heizungstemperaturen und die Gesamthärte des Beckenwassers, desto mehr Kalkausfällungen im Wärmetauscher.

Kalk ist ein schlechter Wärmeleiter und bereits dünne Kalkschichten müssen entfernt werden.



Um den Wärmetauscher im eingebauten Zustand auf Kalkablagerungen zu prüfen, kann ein badewasserseitiger Zugang genutzt werden, z. B. der badewasserseitige Schlauchanschluss.

1. Stellen Sie sicher, dass die Anlage drucklos ist.
2. Demontieren Sie einen badewasserseitigen Schlauchanschluss.
3. Prüfen Sie den Innenbereich des Wärmetauschers auf Kalkablagerungen.
4. Reinigen Sie bei erkennbaren Kalkablagerungen den Wärmetauscher mit Kalklöser (siehe Kapitel 8.4.3).
5. Montieren Sie den badewasserseitigen Schlauchanschluss.
 - a Verwenden Sie bei Bedarf einen neuen Schlauch.
6. Prüfen Sie alle Produktkomponenten auf Dichtheit und Funktion.

8.4.3 Reinigung mit Kalklöser



Beachten Sie die Sicherheits- und Anwendungshinweise des verwendeten Kalklöser.



Die Reinigung des Wärmetauschers im Innenbereich darf nur im ausgebauten Zustand erfolgen.

1. Stellen Sie sicher, dass die Anlage drucklos ist.
2. Demontieren Sie den Wärmetauscher.
3. Reinigen Sie den Wärmetauscher im Innenbereich mit einem speziellen Kalklöser.
4. Spülen Sie den Wärmetauscher ausreichend mit klarem Wasser aus.
Der verwendete Kalklöser darf nicht ins Beckenwasser gelangen.
5. Montieren Sie den gereinigten Wärmetauscher wieder.
 - a Verwenden Sie bei Bedarf neue Schläuche und Dichtungen.
6. Prüfen Sie alle Produktkomponenten auf Dichtheit und Funktion.

8.5 Ersatzteile

Eine Übersicht der Ersatzteile finden Sie im Ersatzteilkatalog unter www.gruenbeck.de. Sie erhalten die Ersatzteile bei der für Ihr Gebiet zuständigen Grünbeck-Vertretung.

8.6 Verschleißteile



Wechsel der Verschleißteile darf nur von einer Fachkraft durchgeführt werden.

Verschleißteile sind nachfolgend aufgeführt:

- Dichtungen, Schläuche

9 Störung

9.1 Beobachtungen

Beobachtung	Erklärung	Abhilfe
Beckenwasser wird nicht warm	Wärmetauscher wird nicht im Gegenstromverfahren betrieben	▶ Fließrichtung prüfen und ggf. wechseln
	Luft im Heizungswasserkreislauf	▶ Heizungswasserkreislauf gründlich entlüften
	Wärmeleistung der bauseitigen Heizung zu gering	▶ Wärmeleistung der bauseitigen Heizung prüfen und ggf. erhöhen
	Wärmeübertragungsleistung des Wärmetauschers zu gering für die vorliegende bauseitige Heizleistung bzw. Betriebsweise (geringe Vorlauftemperaturen)	▶ Passenden Wärmetauscher einsetzen



Falls eine Störung nicht beseitigt werden kann, können weitere Maßnahmen durch den Kundendienst ergriffen werden.

- ▶ Verständigen Sie den Kundendienst (Kontaktdaten siehe Innenseite Deckblatt).

10 Außerbetriebnahme



Die folgenden Tätigkeiten dürfen nur vom Kundendienst durchgeführt werden.

10.1 Temporärer Stillstand

Ist ein längerer Stillstand der Anlage geplant, so muss eine Außerbetriebnahme der Anlage durchgeführt werden.

Folgende Tätigkeiten müssen durchgeführt werden:

1. Spülen Sie die Anlage mit klarem Wasser, um Chemikalien- und Salzurückstände zu entfernen.
2. Entleeren und reinigen Sie die Anlage vollständig.
3. Entleeren Sie alle forstgefährdeten Leitungen vollständig.
 - » Die Anlage ist außer Betrieb.

10.2 Wiederinbetriebnahme

- ▶ Nehmen Sie die Anlage in Betrieb (siehe Kapitel 6).

11 Demontage und Entsorgung

11.1 Demontage



Die hier beschriebenen Tätigkeiten stellen einen Eingriff in Ihre Beckenwasser- und Heizungswasserinstallation dar.

- ▶ Beauftragen Sie für diese Tätigkeiten ausschließlich Fachkräfte.
 1. Spülen Sie die Anlage beckenwasserseitig mit sauberem Beckenwasser durch.
 2. Schließen Sie die bauseitigen Absperrventile (Beckenwasser und Heizungswasser).
 3. Stellen Sie die Anlage drucklos und entleeren Sie diese.
 4. Trennen Sie die hydraulischen Verbindungen vom Beckenwasser und der Heizungswasserinstallation.
 5. Demontieren Sie ggf. die Einzelkomponenten z. B. Zubehör.
 6. Transportieren Sie die Anlage gesichert in einer geeigneten Kartonage oder auf einer Palette.

11.2 Entsorgung

- ▶ Beachten Sie die geltenden nationalen Vorschriften.

Verpackung

- ▶ Entsorgen Sie die Verpackung umweltgerecht.

HINWEIS

Gefahr für die Umwelt durch falsche Entsorgung

- Verpackungsmaterialien sind wertvolle Rohstoffe und können in vielen Fällen wiederverwendet werden.
- Durch falsche Entsorgung können Gefahren für die Umwelt entstehen.
 - ▶ Entsorgen Sie Verpackungsmaterial umweltgerecht.
 - ▶ Beachten Sie örtlich geltende Entsorgungsvorschriften.
 - ▶ Beauftragen Sie ggf. einen Fachbetrieb mit der Entsorgung.

Produkt



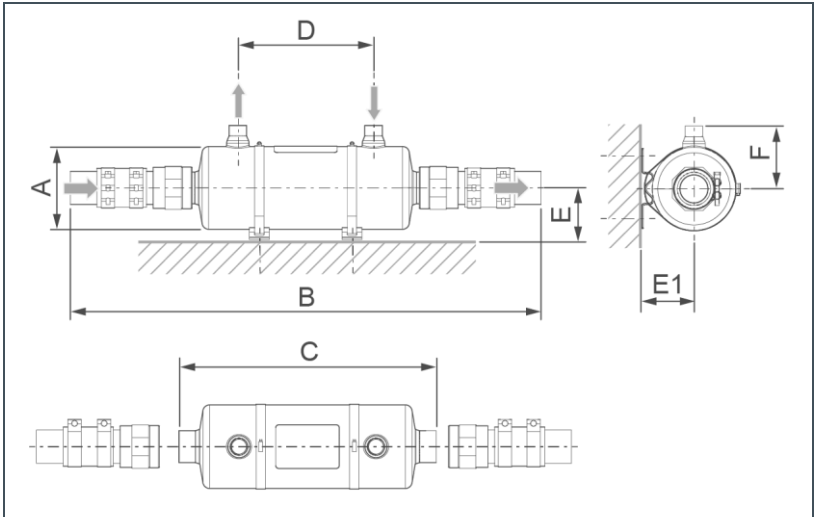
Befindet sich dieses Symbol (durchgestrichene Abfalltonne) auf dem Produkt, bedeutet dies, dass dieses Produkt bzw. die elektrischen und elektronischen Komponenten nicht als Hausmüll entsorgt werden dürfen.

- ▶ Informieren Sie sich über die örtlichen Bestimmungen zur getrennten Sammlung elektrischer und elektronischer Produkte.
- ▶ Nutzen Sie für die Entsorgung Ihres Produkts die Ihnen zur Verfügung stehenden Sammelstellen.



Informationen zu Sammelstellen für Ihr Produkt erhalten Sie bei Ihrer Stadtverwaltung, dem öffentlich-rechtlichen Entsorgungsträger, einer autorisierten Stelle für Entsorgung von Elektro- und Elektronik-Produkten oder Ihrer Müllabfuhr.

12 Technische Daten



Maße und Gewichte			WT-T 42	WT-T 76	WT-T 105
A	Durchmesser	mm	125	125	160
B	Gesamtlänge	mm	710	1006	1140
C	Gehäuselänge	mm	385	680	780
D	Heizungsabstand	mm	205	495	590
E	Bodenabstand	mm	78	78	96
E1	Wandabstand	mm	78	78	96
F	Höhe		~ 95	~ 95	~ 120
	Gewicht	kg	~ 3,4	~ 5,4	~ 10,0

Anschlussdaten		WT-T 42	WT-T 76	WT-T 105
Anschlussnennweite BW (Gewinde am Wärmetauscher)		DN 40 (1½" AG)	DN 40 (1½" AG)	DN 50 (2" AG)
Heizungsanschluss		¾" AG	1" AG	1" AG
Schwimmbaddruck	bar	< 3		
Heizungsdruck	bar	< 10		
Heizungsvorlauftemperatur	°C	≤ 90		
Bodenablauf		DN ≥ 100		

Leistungsdaten		WT-T 42	WT-T 76	WT-T 105
Heiz-Übertragungsleistung (Vorlauf 90 °C, BW 20 °C)	kW	42	84	126
Schwimmbaddurchfluss	m³/h	> 10	> 15	> 15
Schwimmbaddruckverlust (bei Durchfluss)	bar m³/h	~ 0,10 (10)	~ 0,25 (15)	~ 0,22 (15)
Heizungsdurchfluss	m³/h	> 2,2	> 3	> 4
Heizungsdruckverlust * (bei Durchfluss)	bar m³/h	~ 0,19 (2,)	~ 0,23 (3)	~ 0,44 (4)
Heizfläche	m²	0,17	0,35	0,56

* Heizungsdruckverlust vom WT ohne Heizungsumwälzpumpe und Kugelhähne

Allgemeine Daten		WT-T 42	WT-T 76	WT-T 105
Gehäusematerial		Titan		
Wassertemperatur	°C	< 40		
Umgebungstemperatur	°C	5 – 35		
Bestell-Nr.		208 405	208 410	208 420

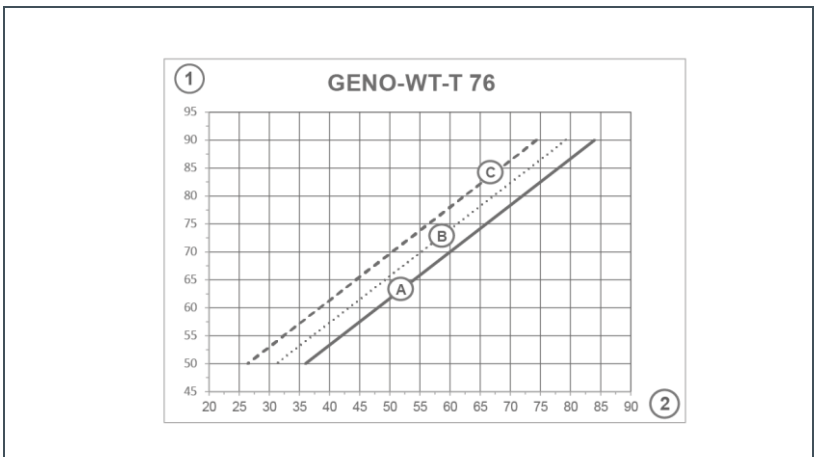
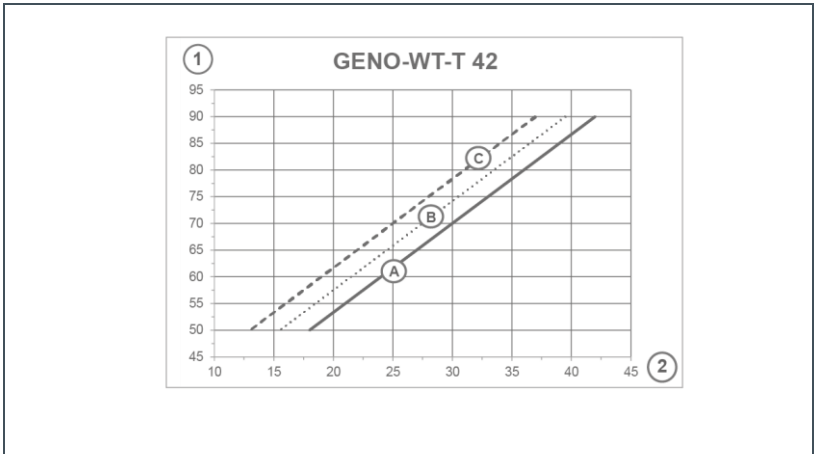
WT = Wärmetauscher

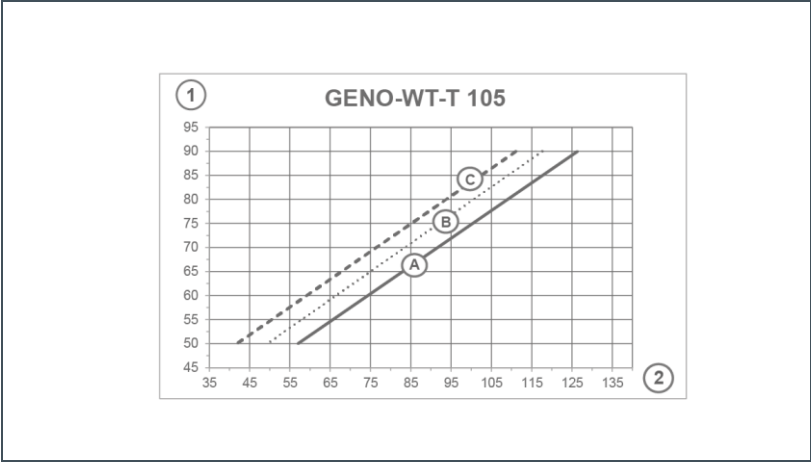
BW = Badewasser

12.1 Leistungskurven GENO-WT-T



Die Leistung des Wärmetauschers in kW bezieht sich auf die maximal mögliche Übertragungsleistung bei genannten Mindest-Durchflüssen.





Bezeichnung	
1	Vorlauftemperatur Heizung in °C
2	Leistung Wärmetauscher in kW bei Wassertemperatur

Bezeichnung	
A	20 °C Wassertemperatur
B	24 °C Wassertemperatur
C	28 °C Wassertemperatur

13 Betriebshandbuch



- ▶ Dokumentieren Sie die Erst-Inbetriebnahme und alle Wartungstätigkeiten.
- ▶ Kopieren Sie das Wartungsprotokoll.

Wärmetauscher GENO-WT-T _____

Serien-Nr.: _____

13.1 Inbetriebnahmeprotokoll

Kunde		
Name		
Adresse		
Beckenausführung		
Bauart	<input type="checkbox"/> Hallenbad	<input type="checkbox"/> Freibad
Beckengröße	Volumen in m ³	
Desinfektionsprodukt	<input type="checkbox"/> Natriumhypochlorit GENO-Chlor A	
	<input type="checkbox"/> GENO-Brom	
	<input type="checkbox"/> Sonstiges	
Technik/Technikraum		
Unter Wasserniveau	<input type="checkbox"/> ja	<input type="checkbox"/> nein
Bodenablauf vorhanden	<input type="checkbox"/> ja	<input type="checkbox"/> nein
Installation/Zubehör		
Installationsart	<input type="checkbox"/> Teilstrom	<input type="checkbox"/> Vollstrom
Maximal-Temperaturbegrenzer vorhanden	<input type="checkbox"/> ja	<input type="checkbox"/> nein
Wärmetauscher Absperrset 1"	<input type="checkbox"/> ja	<input type="checkbox"/> nein

Installation/Zubehör

Verwendete Steuerung	<input type="checkbox"/> GENO-BW-tronic	<input type="checkbox"/> BWH-W
	<input type="checkbox"/> Digital-Temperaturregler	<input type="checkbox"/> Sonstiges

Beckenwasser

Wassertemperatur	° C
Gesamthärte Wasser	°dH
pH-Wert	-
Leitfähigkeit	µS
Wert Desinfektionsprodukt im Becken (Freies Chlor, Brom, ...)	mg/l
Salzgehalt	g/l

Bemerkungen

Inbetriebnahme

Firma	
KD-Techniker	
Arbeitszeitbescheinigung (Nr.)	
Datum/Unterschrift	

Wartung Nr.: _____



Tragen Sie die Messwerte und Betriebsdaten ein.

Bestätigen Sie die Prüfungen mit **i. O.** oder vermerken Sie eine durchgeführte Reparatur.

Betriebswerte

Beckenwasser	vor Wartung	nach Wartung
Wassertemperatur	°C	°C
Gesamthärte Wasser	°dH	°dH
pH-Wert	-	-
Leitfähigkeit	µS	µS
Wert Desinfektionsprodukt im Becken (Freies Chlor, Brom, ...)	mg/l	mg/l
Salzgehalt	g/l	g/l

Wartungsarbeiten

Vorbereitende Wartungsarbeiten	i. O.
Produktkomponenten auf Sauberkeit überprüft, bei Bedarf gereinigt oder ausgetauscht.	<input type="checkbox"/>
Produktkomponenten auf Funktion und Dichtigkeit geprüft. Fehlerhafte Komponenten in Stand gesetzt.	<input type="checkbox"/>
Produktkomponenten auf ungewöhnliche Geräusche oder Vibrationen geprüft.	<input type="checkbox"/>
Verbindungen auf Beschädigungen und festen Sitz geprüft. Fehlerhafte oder verschlissene Bauteile ersetzt. Lose Verbindungen nachgezogen.	<input type="checkbox"/>
Wärmeeintrag ins Becken geprüft.	<input type="checkbox"/>
Wärmetauscher auf Kalkablagerungen geprüft und bei Bedarf Kalkablagerungen entfernt.	<input type="checkbox"/>
Verriegelung der bauseitigen Wärmezufuhr (z. B. Heizungsumwälzpumpe) bei ausgeschalteter Badwasserumwälzpumpe geprüft.	<input type="checkbox"/>
Funktion Maximal-Temperaturbegrenzer geprüft.	<input type="checkbox"/>

Bemerkungen

Durchgeführt von

Firma:

KD-Techniker:

Wartung Nr.: _____



Tragen Sie die Messwerte und Betriebsdaten ein.
Bestätigen Sie die Prüfungen mit **i. O.** oder vermerken Sie eine durchgeführte Reparatur.

Betriebswerte

Beckenwasser	vor Wartung	nach Wartung
Wassertemperatur	°C	°C
Gesamthärte Wasser	°dH	°dH
pH-Wert	-	-
Leitfähigkeit	µS	µS
Wert Desinfektionsprodukt im Becken (Freies Chlor, Brom, ...)	mg/l	mg/l
Salzgehalt	g/l	g/l

Wartungsarbeiten

Vorbereitende Wartungsarbeiten	i. O.
Produktkomponenten auf Sauberkeit überprüft, bei Bedarf gereinigt oder ausgetauscht.	<input type="checkbox"/>
Produktkomponenten auf Funktion und Dichtigkeit geprüft. Fehlerhafte Komponenten in Stand gesetzt.	<input type="checkbox"/>
Produktkomponenten auf ungewöhnliche Geräusche oder Vibrationen geprüft.	<input type="checkbox"/>
Verbindungen auf Beschädigungen und festen Sitz geprüft. Fehlerhafte oder verschlissene Bauteile ersetzt. Lose Verbindungen nachgezogen.	<input type="checkbox"/>
Wärmeeintrag ins Becken geprüft.	<input type="checkbox"/>
Wärmetauscher auf Kalkablagerungen geprüft und bei Bedarf Kalkablagerungen entfernt.	<input type="checkbox"/>
Verriegelung der bauseitigen Wärmezufuhr (z. B. Heizungsumwälzpumpe) bei ausgeschalteter Badewasserumwälzpumpe geprüft.	<input type="checkbox"/>
Funktion Maximal-Temperaturbegrenzer geprüft.	<input type="checkbox"/>

Bemerkungen

Durchgeführt von

Firma: _____

KD-Techniker: _____

Wartung Nr.: _____



Tragen Sie die Messwerte und Betriebsdaten ein.

Bestätigen Sie die Prüfungen mit **i. O.** oder vermerken Sie eine durchgeführte Reparatur.

Betriebswerte

Beckenwasser	vor Wartung	nach Wartung
Wassertemperatur	°C	°C
Gesamthärte Wasser	°dH	°dH
pH-Wert	-	-
Leitfähigkeit	µS	µS
Wert Desinfektionsprodukt im Becken (Freies Chlor, Brom, ...)	mg/l	mg/l
Salzgehalt	g/l	g/l

Wartungsarbeiten

Vorbereitende Wartungsarbeiten	i. O.
Produktkomponenten auf Sauberkeit überprüft, bei Bedarf gereinigt oder ausgetauscht.	<input type="checkbox"/>
Produktkomponenten auf Funktion und Dichtigkeit geprüft. Fehlerhafte Komponenten in Stand gesetzt.	<input type="checkbox"/>
Produktkomponenten auf ungewöhnliche Geräusche oder Vibrationen geprüft.	<input type="checkbox"/>
Verbindungen auf Beschädigungen und festen Sitz geprüft. Fehlerhafte oder verschlissene Bauteile ersetzt. Lose Verbindungen nachgezogen.	<input type="checkbox"/>
Wärmeeintrag ins Becken geprüft.	<input type="checkbox"/>
Wärmetauscher auf Kalkablagerungen geprüft und bei Bedarf Kalkablagerungen entfernt.	<input type="checkbox"/>
Verriegelung der bauseitigen Wärmezufuhr (z. B. Heizungsumwälzpumpe) bei ausgeschalteter Badwasserumwälzpumpe geprüft.	<input type="checkbox"/>
Funktion Maximal-Temperaturbegrenzer geprüft.	<input type="checkbox"/>


Bemerkungen

Durchgeführt von

Firma:

KD-Techniker:

Grünbeck Wasseraufbereitung GmbH
Josef-Grünbeck-Straße 1
89420 Höchstädt a. d. Donau

 +49 9074 41-0

 +49 9074 41-100

info@gruenbeck.de
www.gruenbeck.de



Mehr Infos unter
www.gruenbeck.de