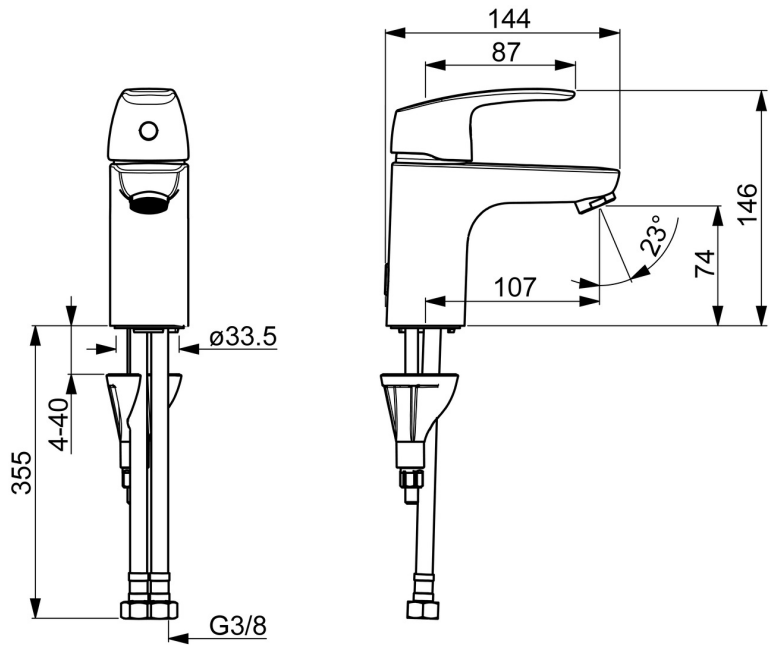
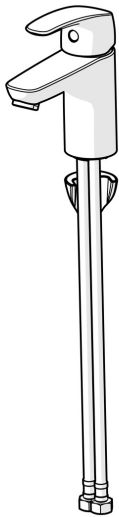


EAN: 4057304018220
static.hansa.com/450622830004



- Industrie, ECO Building, Öffentlicher Wohnungsbau
- Einhebelmischer
- Standmontage
- Chrom
- Feststehender Auslauf
- CASCADE® Strahlregler, PCA® konstante Durchflussleistung unabhängig vom Fließdruck
- Einhandbedienhebel/Griff, Hebel mit W+K-Kennzeichnung
- Temperaturbegrenzer, Heißwassersperre einstellbar (im Lieferumfang enthalten)
- ø 4.0 Steuerpatrone mit keramischen Dichtscheiben zur Wassermengen- und Temperatureinstellung
- Anschluss über flexible Druckschläuche
- Armaturenkörper aus entzinkungsbeständigem Messing (DZR), HANSA 3S-Installation: System für sichere und schnelle Montage
- Ohne Ablaufgarnitur, Ohne Zugstangenbohrung



Technische Daten

Durchflusseigenschaften

Durchfluss bei 3 bar (mit Durchflussregler) **3,4 l/min**

Technische Eigenschaften

DN-Größe (Nennmaß) **DN15**
 Warmwasserversorgung **max. +70°C**
 Arbeitsdruck **0,5-10 bar**
 Anschlussgröße **G3/8**
 Ausladung **107 mm**
 Sicherungseinrichtung (EN1717) **AA**
 Werkstoff **Messing**

Vorschriften

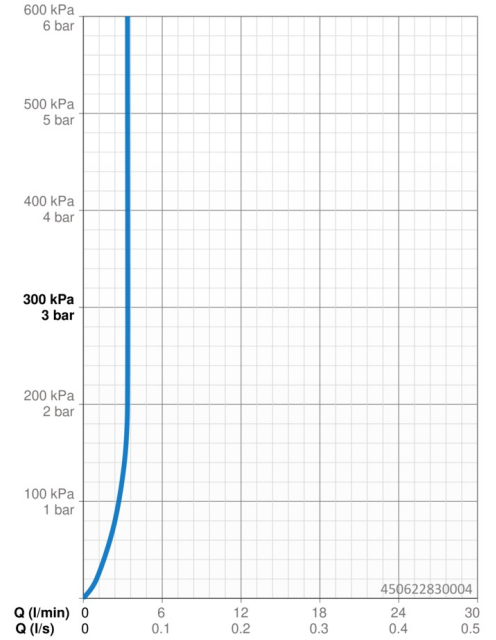
EN Standard **EN 817**
 Geräuschklasse **I (ISO 3822)**

Zulassungen und Deklarationen

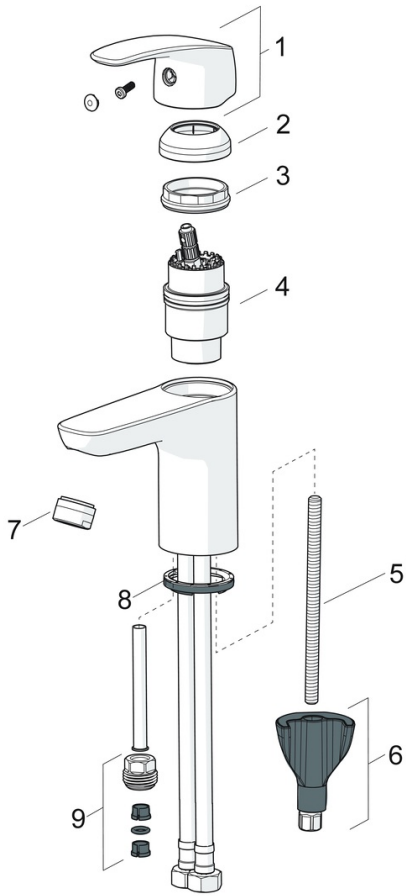
KIWA **K6116/08**
 DVGW **DW-6506CS0580**
 ABP **P-IX 29684/IA**
 Konformitätserklärung **DoC**
 EPD **S-P-06391**

Nachhaltigkeit

EPD module A1 (kg CO2 eq.) **6,10**
 EPD module A2 (kg CO2 eq.) **0,29**
 EPD module A3 (kg CO2 eq.) **0,58**
 EPD module A1-A3 (kg CO2 eq.) **6,98**
 EPD module A4 (kg CO2 eq.) **0,19**
 EPD module B7 (kg CO2 eq.) **1038,24**
 EPD module C2 (kg CO2 eq.) **0,01**
 EPD module C3 (kg CO2 eq.) **0,01**
 EPD module C4 (kg CO2 eq.) **0,05**
 EPD module D (kg CO2 eq.) **-4,96**



Ersatzteile



SP45052283

| | Name | Art.-Nr. |
|------|-------------------------------------|----------|
| 01 | Hebel | 59914453 |
| 02 | Abdeckkappe | 59914478 |
| 03 | Spann-Mutter, M42x1.5, SW 38 | 59914128 |
| 04 | Kartusche, 4.0 Classic | 59914129 |
| 05 | Befestigungsschraube, M8x1, L=130 | 59914474 |
| 06 | Befestigungssatz | 59914475 |
| 07 | Luftsprudler, M24x1, 6 l/min | 59914476 |
| 08 | Bodendichtung | 59914591 |
| 09 | Anschlussnippel Ausgelaufen | 59914133 |
| N.I. | Anschlußschlauch, L=375, G3/8-M10x1 | 59914188 |
| N.I. | Ablaufgarnitur, (2019-) | 59914764 |