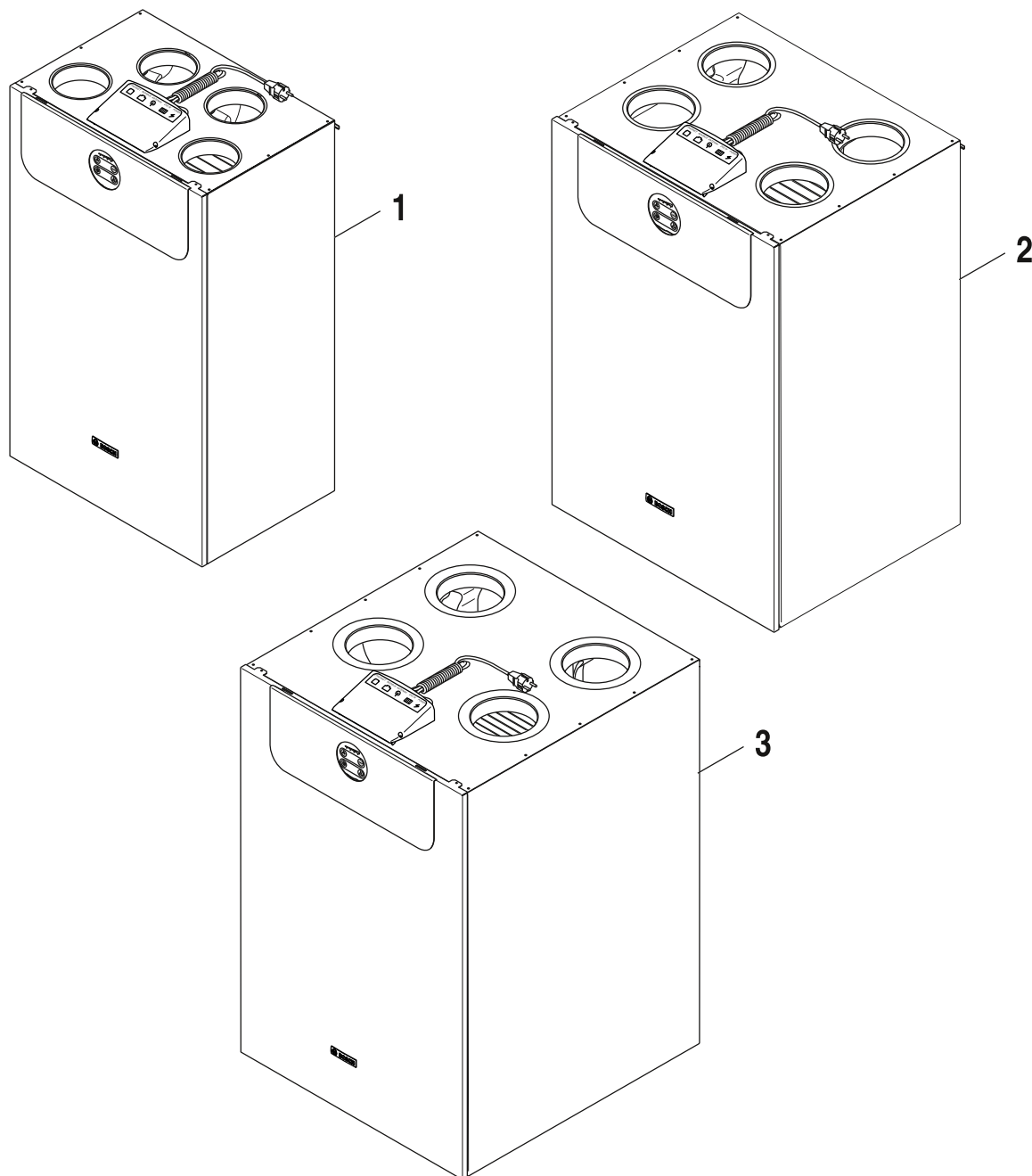


Vent 5000C HR 140/230/350W



8738892960.aa.RO

[de] Wichtige Hinweise zur Installation/Montage

Die Installation/Montage muss durch eine für die Arbeiten zugelassene Fachkraft unter Beachtung der geltenden Vorschriften erfolgen.

[en] Important notes on installation/assembly

The installation/assembly must be carried out by a qualified contractor, following these instructions and in compliance with the applicable regulations.

[fr] Instructions importantes pour l'installation/le montage

L'installation/le montage doit être effectué(e) par un spécialiste qualifié pour les opérations concernées et dans le respect de la présente notice et des prescriptions applicables.

[bg] Важни указания във връзка с инсталацията/монтажа

Инсталацията/монтажът трябва да се извършва от лицензиран за работите специалист в съответствие с настоящото ръководство и с приложимите разпоредби.

[cs] Důležité pokyny k instalaci/montáži

Instalaci/montáž musí při dodržení pokynů uvedených v tomto návodu a platných předpisů provést odborný pracovník s příslušným oprávněním pro tyto práce.

[da] Vigtige anvisninger til installationen/monteringen

Installationen/monteringen skal foretages af en godkendt installatør under overholdelse af denne vejledning og de gældende forskrifter.

[el] Σημαντικές υποδείξεις για την εγκατάσταση/συναρμολόγηση

Η εγκατάσταση/τοποθέτηση πρέπει να ανατίθεται σε εκπαιδευμένο για τις συγκεκριμένες εργασίες τεχνικό προσωπικό με τήρηση αυτών των οδηγιών καθώς και των σχετικών προδιαγραφών.

[es] Indicaciones importantes para instalación/montaje

La instalación/el montaje debe realizarla personal especializado que esté autorizado para realizar estos trabajos y que tenga en cuenta estas instrucciones y la normativa vigente.

[et] Olulised juhised paigaldamiseks/montaažiks

Paigaldamist/montaaži tohib läbi viia vaid selleks volitusi omav spetsialist, arvestades kehtivaid nõudeid.

[nl-BE] Belangrijke aanwijzingen betreffende de installatie/montage

De installatie/montage moet worden uitgevoerd door een voor de werkzaamheden geautoriseerde installateur rekening houdend met deze handleiding en de geldende voorschriften.

[fi] Tärkeitä asennus- ja kokoonpano-ohjeita

Näihin töihin hyväksytyin ammattiasentajan pitää suorittaa asennus- ja kokoonpanotyöt voimassa olevien määräysten mukaisesti.

[hu] Fontos tudnivalók az installáláshoz/szereléshez

A telepítést/szerelést egy, a munkálatokra felhatalmazott szakembernek kell végeznie, jelen utasítás és az érvényes előírások figyelembevételével.

[it] Avvertenze importanti per l'installazione/il montaggio

L'installazione/il montaggio deve aver luogo ad opera di una ditta specializzata ed autorizzata in osservanza di queste istruzioni e delle direttive vigenti.

[ka] მნიშვნელოვანი მითითებები ინსტალაციისთვის/მონტაჟისთვის

ინსტალაცია/მონტაჟი უნდა განხორციელდეს სამუშაოებისთვის დაშვებული კვალიფიციური პერსონალის მიერ, მოქმედი განაწესის დაცვით.

[lt] Svarbios instaliavimo ir (arba) montavimo nuorodos

Instaliavimo / montavimo darbus, laikydamiės šios instrukcijos reikalavimų ir galiojančių taisyklių, privalo atlikti šioms darbams įgalioti specialistai.

[lv] Svarīgi norādījumi par iekārtas uzstādīšanu / montāžu

Uzstādīšanu/montāžu jāveic atbilstošajiem darbiem sertificētam speciālistam, ievērojot šo instrukciju un spēkā esošos noteikumus.

[nl] Belangrijke aanwijzingen betreffende de installatie/montage

De installatie/montage moet door een erkend installateur volgens de geldende voorschriften worden uitgevoerd.

[no] Viktig informasjon om installasjon/montering

Installasjonen/monteringen skal gjennomføres av autoriserte installatører, og installasjonsanvisningen samt gjeldende forskrifter skal følges.

[pl] Ważne wskazówki dotyczące instalacji/montażu

Instalację/montaż powinien wykonać specjalista uprawniony do tego typu prac z uwzględnieniem informacji podanych w niniejszej instrukcji oraz aktualnie obowiązujących przepisów.

[pt] Indicações importantes relativas à instalação/montagem

A instalação/montagem deve ser efectuada por um técnico autorizado para os trabalhos, respeitando este manual e as prescrições válidas.

[ro] Indicații importante privind instalarea/montajul

Instalarea/montajul trebuie realizate de către un specialist autorizat pentru lucrările respective, respectându-se prezentele instrucțiuni și prescripțiile valabile.

[ru] Важные указания по подключению/монтажу

Подключение/монтаж должны выполнять только специалисты, имеющие допуск к выполнению таких работ, при соблюдении требований этой инструкции и действующих норм и правил.

[sk] Dôležité pokyny týkajúce sa inštalácie/montáže

Inštaláciu/montáž musí vykonať odborný personál, ktorý má oprávnenie pre výkon týchto prác, pričom musí dodržiavať pokyny uvedené v tomto návode a platné predpisy.

[sl] Pomembni napotki za namestitvev/montažo

Inštalacija/montažo lahko izvede samo pooblaščen strokovnjak ob upoštevanju teh navodil in veljavnih predpisov.

[sr] Važna uputstva za ugradnju i montažu

Ovu instalaciju/montažu moraju da obave stručna lica koja su ovlašćena za obavljanje takvih radova u skladu sa ovim uputstvom i važećim propisima.

[sv] Viktiga anvisningar för installation/montering

Installationen/monteringen måste utföras av en behörig och tekniskt utbildad person enligt denna anvisning samt gällande föreskrifter.

[tr] Kurulum/Montaj ile ilgili önemli uyarılar

Kurulum/montaj, bu çalışmalarını yapmasına müsaade edilen uzman kişiler tarafından işbu kılavuz ve geçerli yönetmelikler dikkate alınarak yapılmalıdır.

[uk] Важливі вказівки щодо установки/монтажу

Встановлення/монтаж повинні виконувати фахівці, що допущені до виконання таких робіт, із дотриманням цієї інструкції та діючих приписів.

[zh] 安装方面的重要提示

安装和组装工作必须由经过许可的专业人员进行，同时必须遵守本说明书和现行法规的相关要求

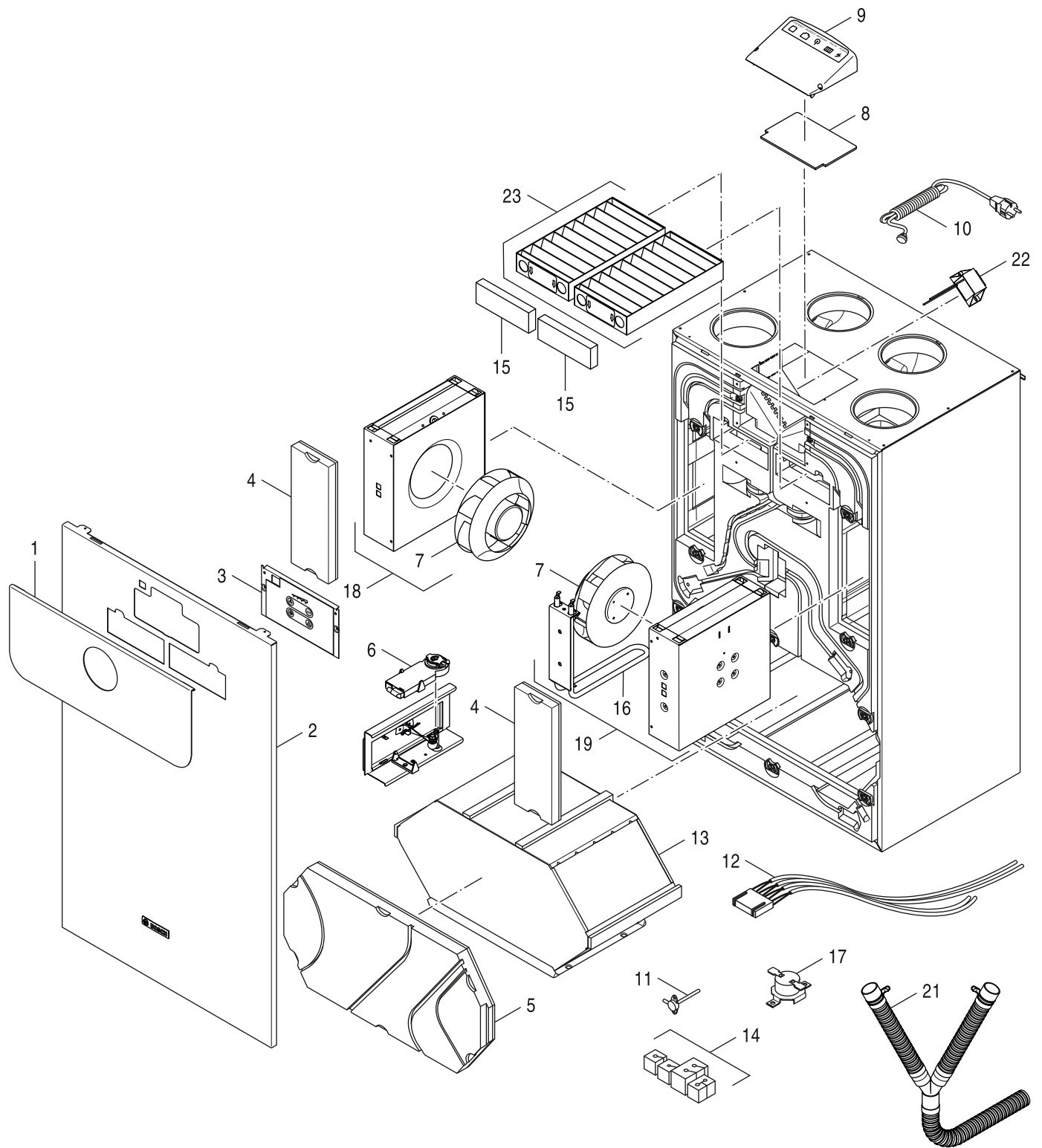
[ar] ملاحظات هامة للتركيب/التجميع

يجب أن يتم التركيب/التجميع من قبل متخصص مصرح له بالعمل، مع مراعاة اللوائح السارية.

[fa] تذکرات مهم درباره نصب/مونتاژ

نصب/مونتاژ باید توسط فردی حرفه ای که مجاز به انجام این کار است، و همچنین با توجه کامل به مقررات مربوطه انجام شود.

Ersatzteilliste
Spare parts list



8738892961.ac.RO

HR 140W/LP140-2
HR 140W/LP140-2

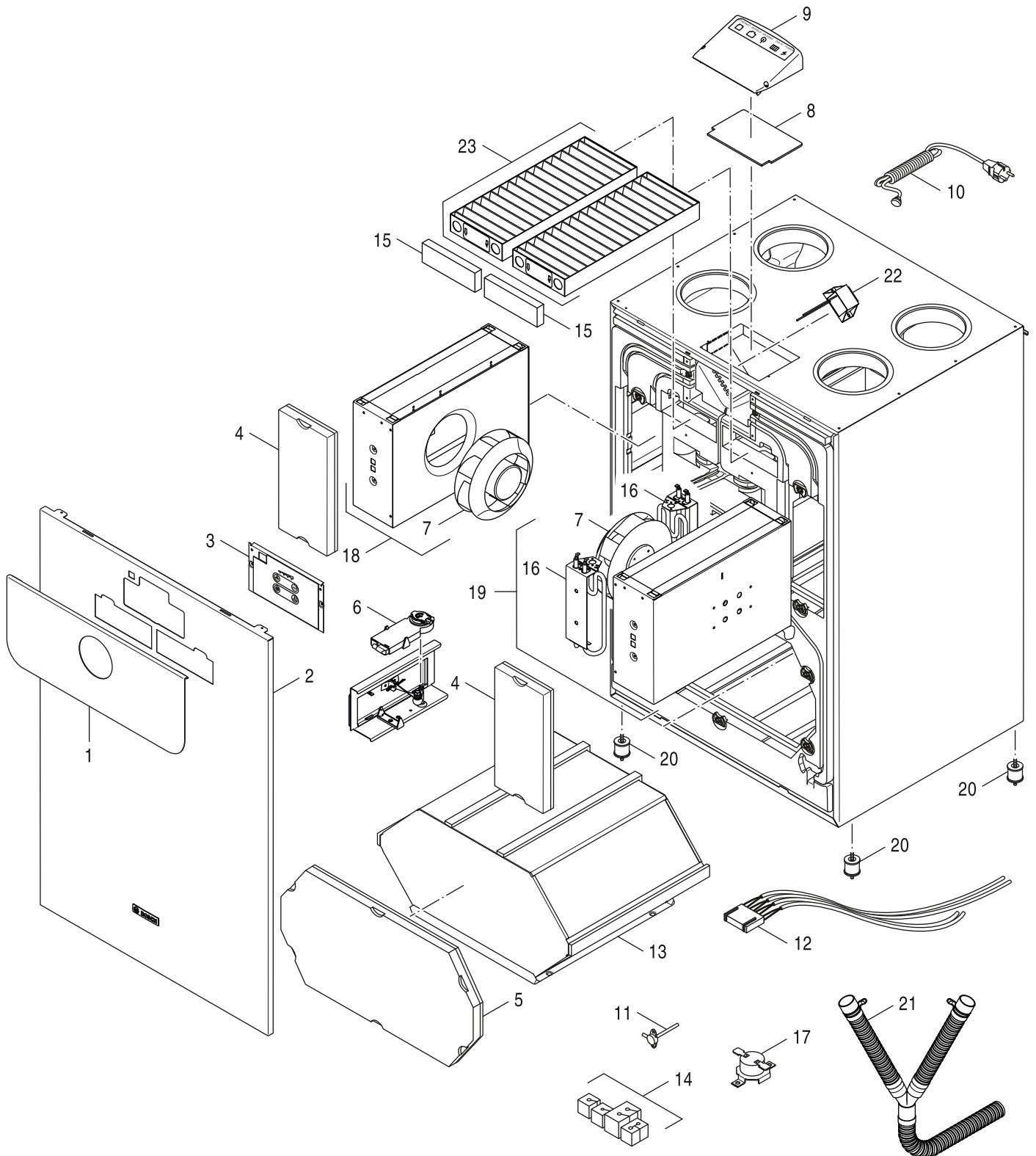
Vent 5000C HR 140/230/350W

1

Pos	Bezeichnung Description	Bestell-Nr. Ordering no.	Vent 5000C HR 140W	Vent 5000C HR230W	Vent 5000C HR350W																Bemerkungen Remarks
1	Abdeckung Design	8 718 666 385 0	■																		
2	Abdeckung vorne	8 718 666 388 0	■																		
3	Display Junkers/Bosch	8 718 666 391 0	■																		
4	Abdeckung Gebläse	8 718 666 129 0	■																		
5	Abdeckung Wärmetauscher	8 718 666 400 0	■																		
6	Motor für Klappe	8 718 666 131 0	■																		
7	Gebläse	8 718 666 132 0	■																		
8	Hauptplatine Steuerung	8 718 666 134 0	■																		Nur für Service-Techniker
9	Abdeckung Leiterplatte	8 718 666 135 0	■																		
10	Netzkabel	8 718 666 136 0	■																		
11	Adapter	8 718 666 139 0	■																		
12	Temperaturfühler	8 718 666 140 0	■																		
13	Wärmetauscher	8 718 666 141 0	■																		
14	Kabeldurchführung	8 718 666 144 0	■																		
15	Dichtung Filter	8 718 666 145 0	■																		
16	Vorheizregister	8 718 666 147 0	■																		
17	Temperaturregler	8 718 666 150 0	■																		
18	Gebläse kpl	8 718 666 402 0	■																		
19	Gebläse mit Vorwärmer	8 718 666 405 0	■																		
21	Siphon	7 738 112 295	■																		
22	Spule	8 737 710 909	■																		
23	FS140 Luftfilter-Set G4/F7	7 738 113 333	■																		je 1 Stk.Grob-/Feinfilter

Vent 5000C HR 140/230/350W																	HR 140W/LP140-2 HR 140W/LP140-2			1
-----------------------------------	--	--	--	--	--	--	--	--	--	--	--	--	--	--	--	--	------------------------------------	--	--	----------

Ersatzteilliste
Spare parts list



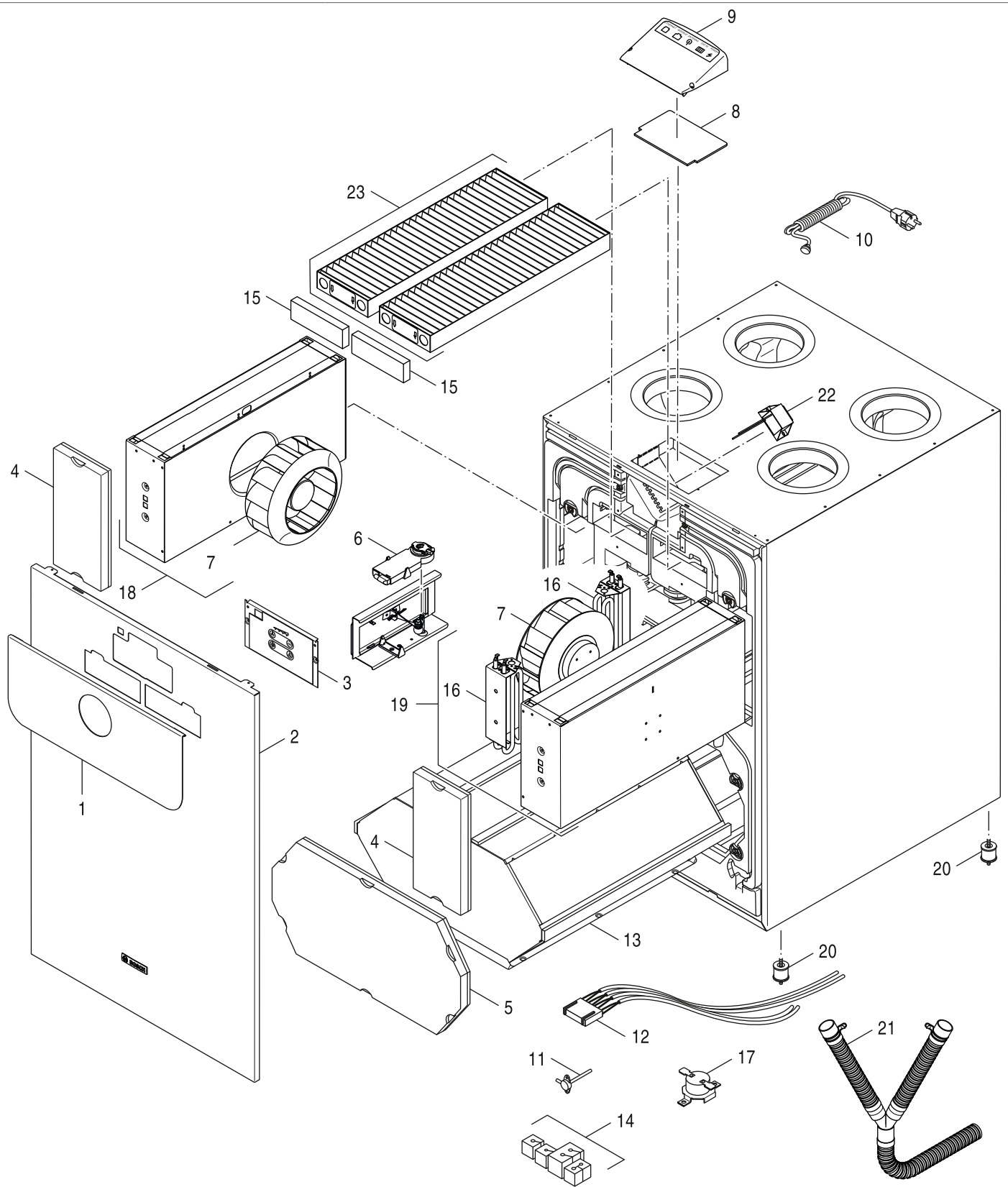
8738892962.ad.RO

HR 230W/LP230-2
HR 230W/LP230-2

Vent 5000C HR 140/230/350W

2

Ersatzteilliste
Spare parts list



8738892963.ad.RO

HR 350W/LP350-2
HR 350W/LP350-2

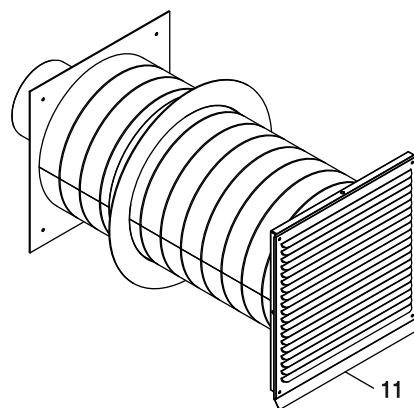
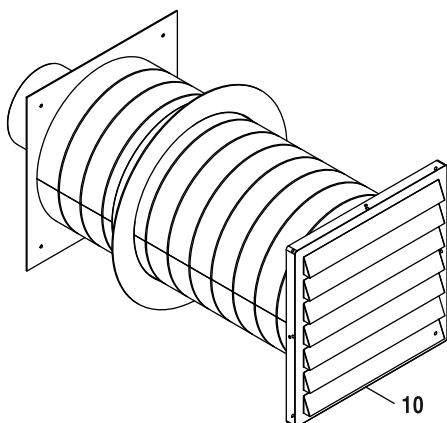
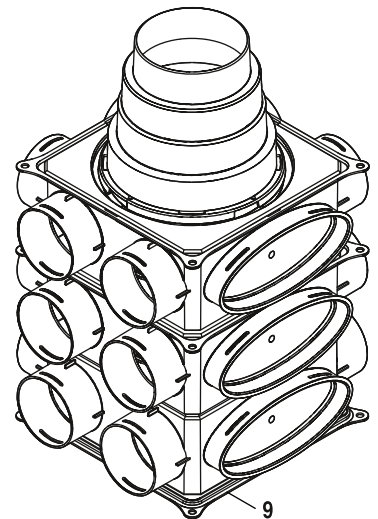
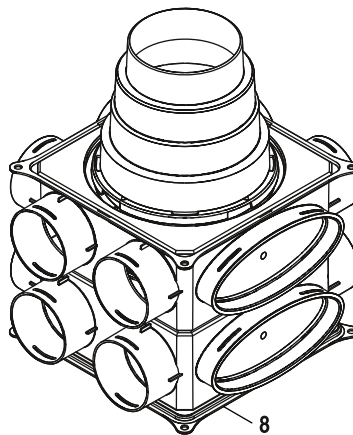
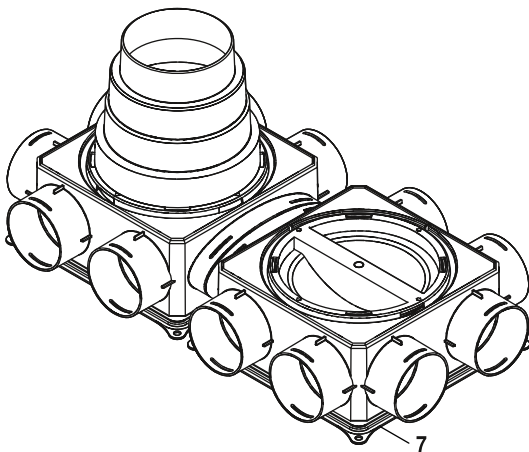
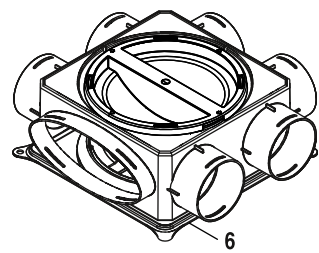
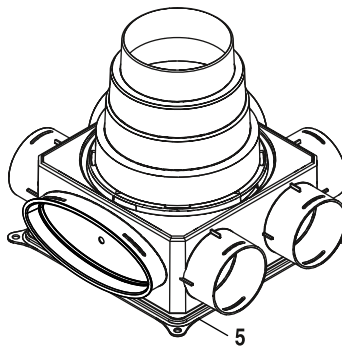
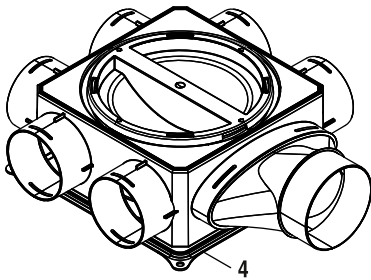
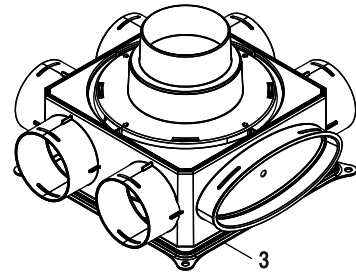
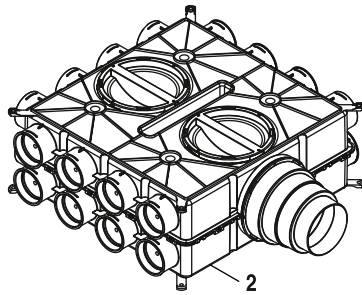
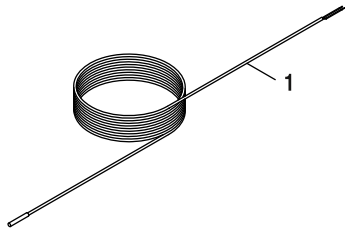
Vent 5000C HR 140/230/350W

3

Pos	Bezeichnung Description	Bestell-Nr. Ordering no.													Bemerkungen Remarks			
			Vent 5000C HR 140W	Vent 5000C HR230W	Vent 5000C HR350W													
1	Abdeckung Design	8 718 666 385 0		■														
2	Abdeckung vorne	8 718 666 389 0		■														
3	Display Junkers/Bosch	8 718 666 391 0		■														
4	Abdeckung Gebläse	8 718 666 130 0		■														
5	Abdeckung Wärmetauscher	8 718 666 401 0		■														
6	Motor für Klappe	8 718 666 131 0		■														
7	Gebläse	8 718 666 133 0		■														
8	Hauptplatine Steuerung	8 718 666 134 0		■														Nur für Service-Techniker
9	Abdeckung Leiterplatte	8 718 666 135 0		■														
10	Netzkabel	8 718 666 136 0		■														
11	Adapter	8 718 666 139 0		■														
12	Temperaturfühler	8 718 667 897 0		■														
13	Wärmetauscher	8 718 666 143 0		■														
14	Kabeldurchführung	8 718 666 144 0		■														
15	Dichtung Filter (2x)	8 718 666 146 0		■														
16	Vorheizregister	8 718 666 149 0		■														
17	Temperaturregler	8 718 666 150 0		■														
18	Gebläse kpl	8 718 666 404 0		■														
19	Gebläse mit Vorwärmer	8 718 666 407 0		■														
20	Schwingungsdämpfer (4x)	7 738 112 178		■														
21	Siphon	7 738 112 295		■														
22	Spule	8 737 710 909		■														
23	FS350 Luftfilter-Set G4/F7	7 738 113 335		■														je 1 Stk.Grob-/Feinfilter

Vent 5000C HR 140/230/350W												HR 350W/LP350-2 HR 350W/LP350-2						3
-----------------------------------	--	--	--	--	--	--	--	--	--	--	--	------------------------------------	--	--	--	--	--	----------

Ersatzteilliste
Spare parts list



6721903986.aa.RO

Zubehör Lüftungskanal
Accessories ventilation duct

Vent 5000C HR 140/230/350W

4

Pos	Bezeichnung Description	Bestell-Nr. Ordering no.													Bemerkungen Remarks			
			Vent 5000C HR140W	Vent 5000C HR230W	Vent 5000C HR350W													
1	Sensor Speichertemperaturfühler	7 719 003 701	■	■	■													
2	VK160 Luftverteilkasten	7 738 112 044	■	■	■													
3	VK 100-1 Verteiler 1-lagig	7 738 112 475	■	■	■													
4	VK 100-1S Verteiler 1-lagig seitlich	7 738 112 474	■	■	■													
5	VK125-1 Verteiler 1-lagig	7 738 100 818	■	■	■													
6	VK125-1S Verteiler 1-lagig seitl. DN125	7 738 112 658	■	■	■													
7	VK125-2H Verteiler 2-lagig horizontal	7 738 100 819	■	■	■													
8	VK125-2V Verteiler 2-lagig vertikal	7 738 100 820	■	■	■													
9	VK125-3V Verteiler 3-lagig vertikal	7 738 112 465	■	■	■													
10	WG160/1 Wanddurchf.Kunststoff	7 719 003 334	■	■	■													
11	WG160-2 Wanddurchf. Edelstahl	7 738 110 906	■	■	■													

Vent 5000C HR 140/230/350W	Zubehör Lüftungskanal Accessories ventilation duct	4
-----------------------------------	-------------------------------------------------------	----------

Übersetzungsliste
List of translations

Pos	Description				
1	Element of construction				
1	Cover Design				
2	cover front				
3	Display Junkers/Bosch				
4	cover fan				
5	cover heat exchanger				
6	Motor (damper)				
7	fan				
8	main PCB control				
9	cover PCB (printed circuit board)				
10	power cable				
11	adaptor				
12	temperature sensor				
13	heat exchanger				
14	cable feed				
15	gasket filter				
16	pre-heating coil				
17	temperature controller				
18	fan complete				
19	fan with preheater				
21	Siphon				
22	Coil				
23	FS140 air filter set G4/F7				
2	Element of construction				
1	Cover Design				
2	cover front				
3	Display Junkers/Bosch				
4	cover fan				
5	cover heat exchanger				
6	Motor (damper)				
7	fan				
8	main PCB control				

Übersetzungsliste
List of translations

Pos	Description				
9	cover PCB (printed circuit board)				
10	power cable				
11	adaptor				
12	temperature sensor				
13	heat exchanger				
14	cable feed				
15	gasket filter (2x)				
16	pre-heating coil				
17	temperature controller				
18	fan complete				
19	fan with preheater				
20	Anti-vibration coupling (4x)				
21	Siphon				
22	Coil				
23	FS230 air filter set G4/F7				
3	Element of construction				
1	Cover Design				
2	cover front				
3	Display Junkers/Bosch				
4	cover fan				
5	cover heat exchanger				
6	Motor (damper)				
7	fan				
8	main PCB control				
9	cover PCB (printed circuit board)				
10	power cable				
11	adaptor				
12	temperature sensor				
13	heat exchanger				
14	cable feed				
15	gasket filter (2x)				
16	pre-heating coil				

Übersetzungsliste
List of translations

Pos	Description				
17	temperature controller				
18	fan complete				
19	fan with preheater				
20	Anti-vibration coupling (4x)				
21	Siphon				
22	Coil				
23	FS350 air filter set G4/F7				
4	Element of construction				
1	Sensor Cylinder temperature sensor				
2	VK160 distribution box				
3	VK 100-1 Distribution box 1-layer				
4	VK 100-1S Distribution box sideways				
5	VK125-1 distribution box single layer				
6	VK125-1S distribution box sideways DN125				
7	VK125-2H distribution box double horiz.				
8	VK125-2V distribution box double vertic.				
9	VK125-3V distribution box tripple vertic				
10	WG160/1 Wall ducts				
11	Weather louvre DN160 (Stainless steel)				

Gerätetypen
Types of appliances

Gerät Appliance	Bestell-Nr. Ordering no.	Land Country	Bemerkungen Remarks
HR140W	7 738 111 197	Chile,Deutschland,Polen	
HR230W	7 738 111 198	Chile,Deutschland,Polen	
HR350W	7 738 111 199	Chile,Deutschland,Polen	



BOSCH

Bosch Thermotechnik GmbH
Junkersstr. 20-24
D-73249 Wernau / Germany