

Mischbettpatrone desaliQ:MB9

Verwendungszweck

Die Mischbettpatronen desaliQ:MB9 sind zur Erzeugung von hochreinem Wasser und zur Filtration von Heizwasser entwickelt und in diesen Bereichen einsetzbar:

In Verbindung mit
desaliQ Beutelharz:

- Zur Vollentsalzung von Rohwasser mit Trinkwasserqualität
- Vollentsalzung im laufenden Heizungsbetrieb bei max. 4 bar und 65 °C

In Verbindung mit
desaliQ Inline-Filtermodul:

- Filtration von ungelösten Verunreinigungen wie Rost- oder Schmutzpartikel aus dem Heizwasser

Die Mischbettpatronen desaliQ:MB9 sind in diesen Bereichen **nicht** einsetzbar:

- Aufbereitung von Rohwasser zur Verwendung als Trinkwasser
- Betrieb mit Gaspolster

Arbeitsweise

Filtrierung

In Verbindung mit
desaliQ Inline-Filtermodul:

Das ungefilterte Heizwasser fließt von unten durch die Eingangsseite der Patrone über den Strömungsverteiler. Danach strömt das Wasser mit den darin enthaltenen Partikeln am Magnetstab vorbei. Dabei wer-

den magnetische Teilchen wie Eisenpartikel/Magnetit usw. angezogen und aus dem Heizwasser entfernt.

Das vorgereinigte Wasser strömt anschließend durch 6 Filterkerzen mit einer Maschenweite von 5 µm.

Das Filtermodul lässt sich leicht mit Hilfe des Gurtbandes aus der Mischbettpatrone desaliQ:MB9 entnehmen.

Entsalzung

In Verbindung mit
desaliQ Beutelharz:

Physikalisch

Über ein innenliegendes Verteilersystem werden 2 mit Mischbettharz gefüllte Beutelharze gleichmäßig von unten nach oben durchströmt.

Durch ein Sammelement am Behälterdeckel gelangt das vollentsalzte Wasser (VE-Wasser) zum Behälteraussgang.

Chemisch

Dem Rohwasser werden durch das Kationenaustauscherharz alle positiv geladenen Ionen, die Kationen, entzogen. Alle im Rohwasser befindlichen Kationen wie Calcium, Magnesium, Natrium, werden durch H⁺ Ionen ausgetauscht.

Das Anionenaustauscherharz wird bei der Vollentsalzung genutzt, um die negativ geladenen Ionen, die Anionen, herauszufiltern. Alle im Rohwasser befindlichen Anionen, wie Nitrat, Phosphat, Sulfat, Chlorid und Hydrogencarbonat, werden durch OH⁻ Ionen ausgetauscht.

Die Vollentsalzung entfernt nahezu alle unerwünschten Bestandteile aus dem Rohwasser. Durch das stark

basische Anionenaustauscherharz werden auch die Kiesel- und Kohlen-säuren herausgefiltert. Die beim Austauschvorgang entstandenen H⁺ und OH⁻ Ionen verbinden sich zu H₂O. Das Ergebnis ist hochreines Wasser.

Rohwasserentsalzung

Die Hauptanwendung der desaliQ Mischbettpatrone ist die Vollentsalzung von Rohwasser für eine einfache und schnelle Heizungsbefüllung und Nachspeisung sowie die Vollentsalzung im laufenden Heizbetrieb (max. 4 bar, 65 °C).

Das Rohwasser wird durch einen optionalen Systemtrenner und Feinfilter zum Eingang der Mischbettpatrone geführt.

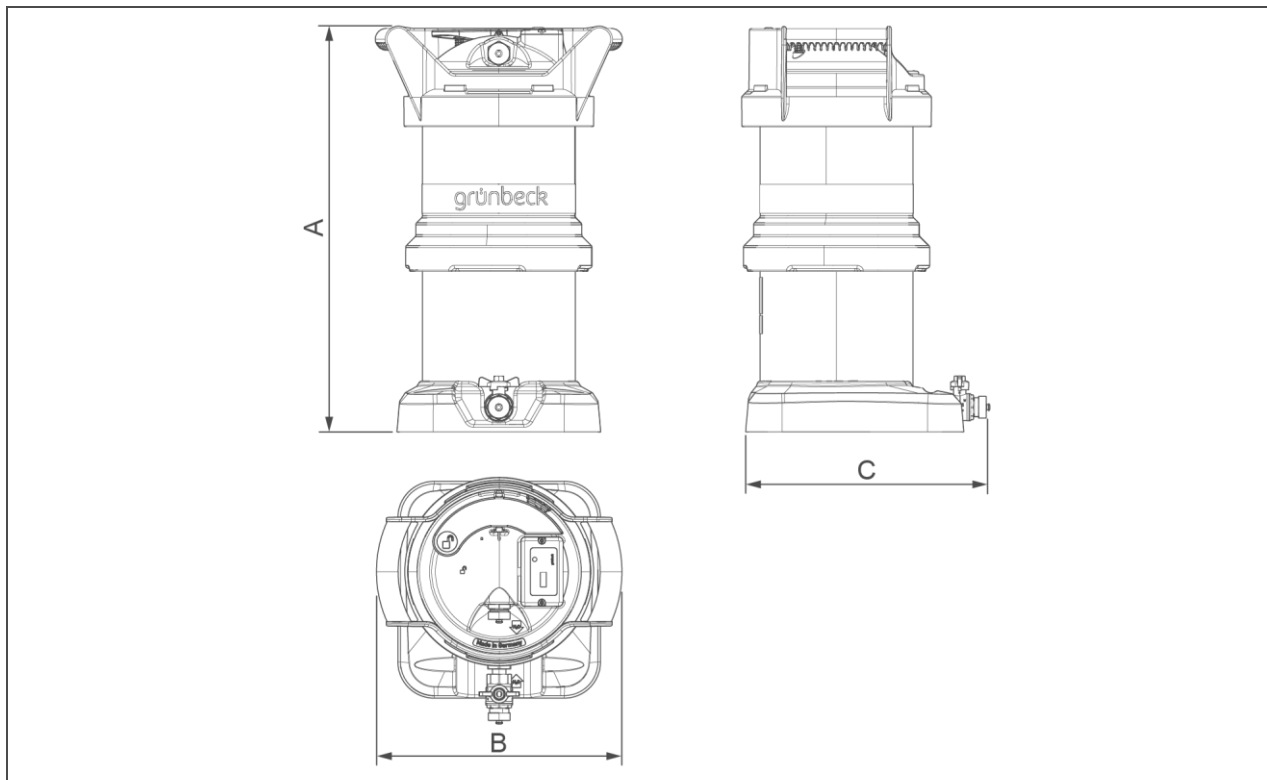
Aufbau

- Behälter aus glasfaserverstärktem, temperaturbeständigem Kunststoff
- einfach zu wechselndes, mit Mischbettharz gefülltes Beutelharz oder Inline-Filtermodul
- Rohwasseranschluss am Behälterboden mit innenliegendem Verteilersystem und Durchflussbegrenzer
- Behälterdeckel mit Schnellverschlussystem, Leitfähigkeitsmesszelle, Reinwasseranschluss und Tragegriffen

Lieferumfang

- Mischbettpatrone mit Leitfähigkeitsmessgerät
- Betriebsanleitung
- 2 mit Mischbettharz gefüllte Beutelharze

Technische Daten I



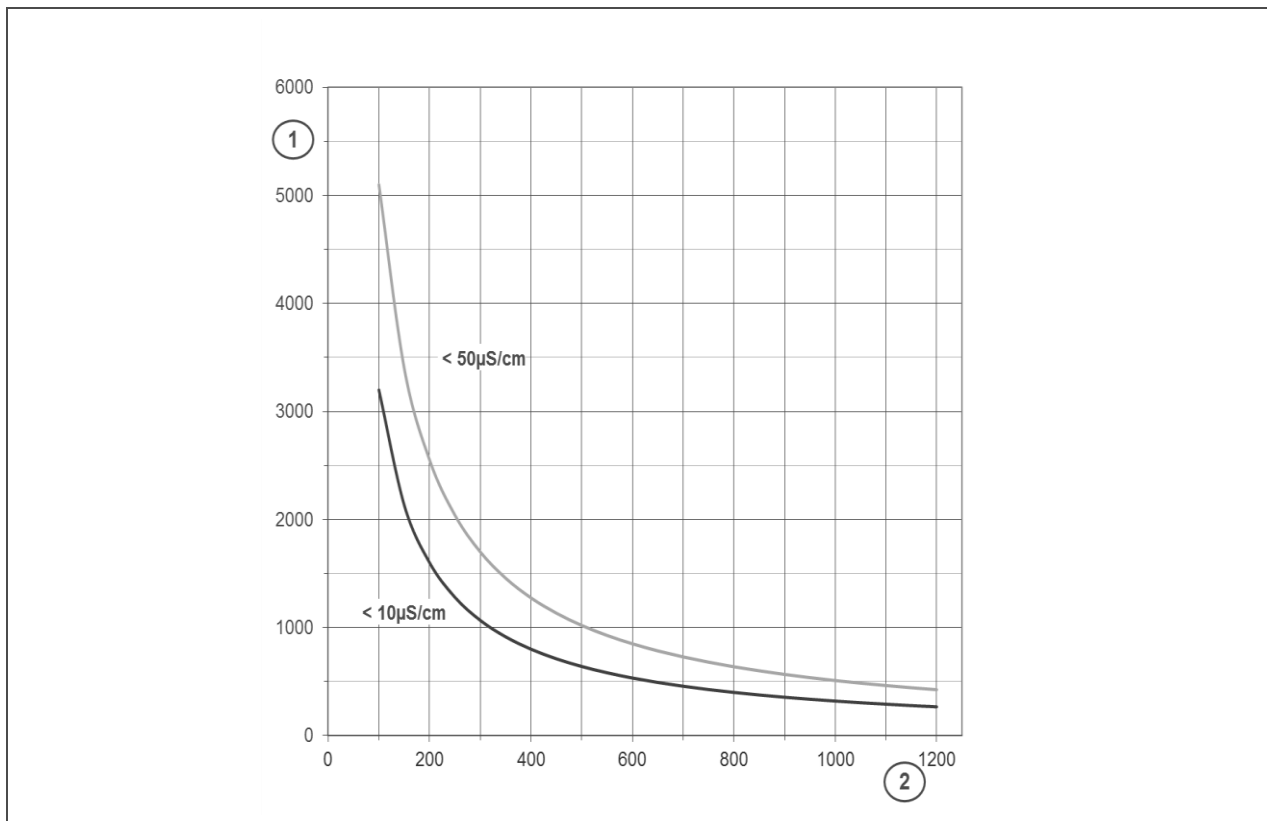
Maße und Gewichte		
A Höhe	mm	560
B Breite	mm	340
C Tiefe	mm	330
Anzahl Beutelharz	St	2
Füllmenge Mischbettharz	l	12
Versandgewicht ca.	kg	17
Anschlussdaten		
Anschlussnennweite		DN 20 (¾")
Leistungsdaten		
Betriebsdruck max.	bar	4
Durchfluss bei Δp 1 bar	l/h	720
Kapazität bei < 10 $\mu\text{S}/\text{cm}$	$\mu\text{S}/\text{cm} \times \text{m}^3$	320
Kapazität bei < 50 $\mu\text{S}/\text{cm}$	$\mu\text{S}/\text{cm} \times \text{m}^3$	510
Nenndurchfluss	m^3/h	0,9
Allgemeines		
Wassertemperatur	$^{\circ}\text{C}$	5 – 65
Umgebungstemperatur	$^{\circ}\text{C}$	5 – 40
Bestell-Nr.		70745500000

Rechenbeispiel:

- Leitfähigkeit des Rohwassers: 500 $\mu\text{S}/\text{cm}$
- verwendete Patrone: desaliQ:MB9
- $320/500 = 0,64 \text{ m}^3$ (entspricht 640 Liter bei 10 $\mu\text{S}/\text{cm}$)
- $510/500 = 1,02 \text{ m}^3$ (entspricht 1020 Liter bei 50 $\mu\text{S}/\text{cm}$)

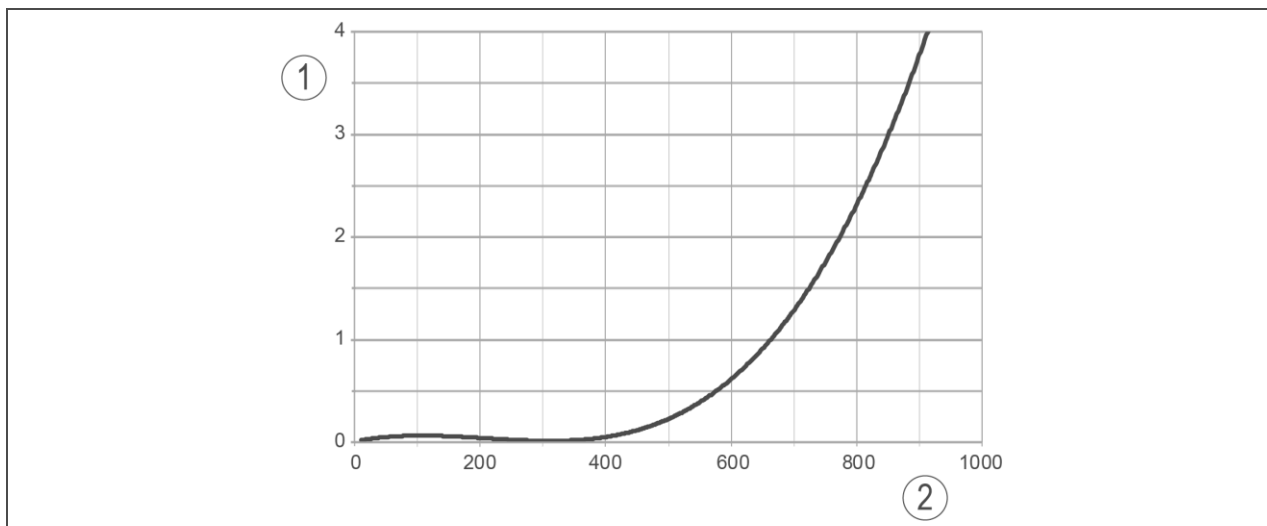
Technische Daten II

Kapazitätskurven Mischbettpatrone desaliQ:MB9



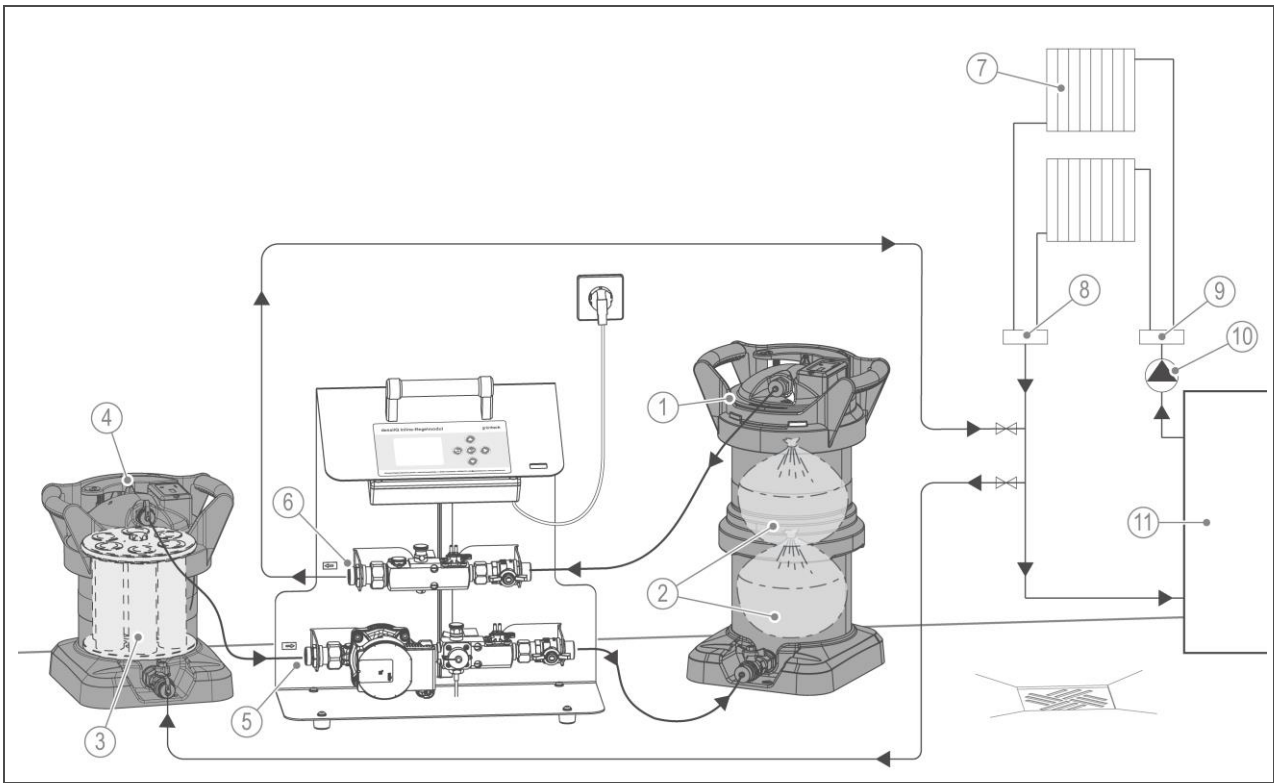
Pos.	Bezeichnung	Pos.	Bezeichnung
1	Menge an entsalztem Wasser in l	2	Leitfähigkeit des Rohwassers in $\mu\text{S/cm}$

Druckverlustkurve Mischbettpatrone desaliQ:MB9



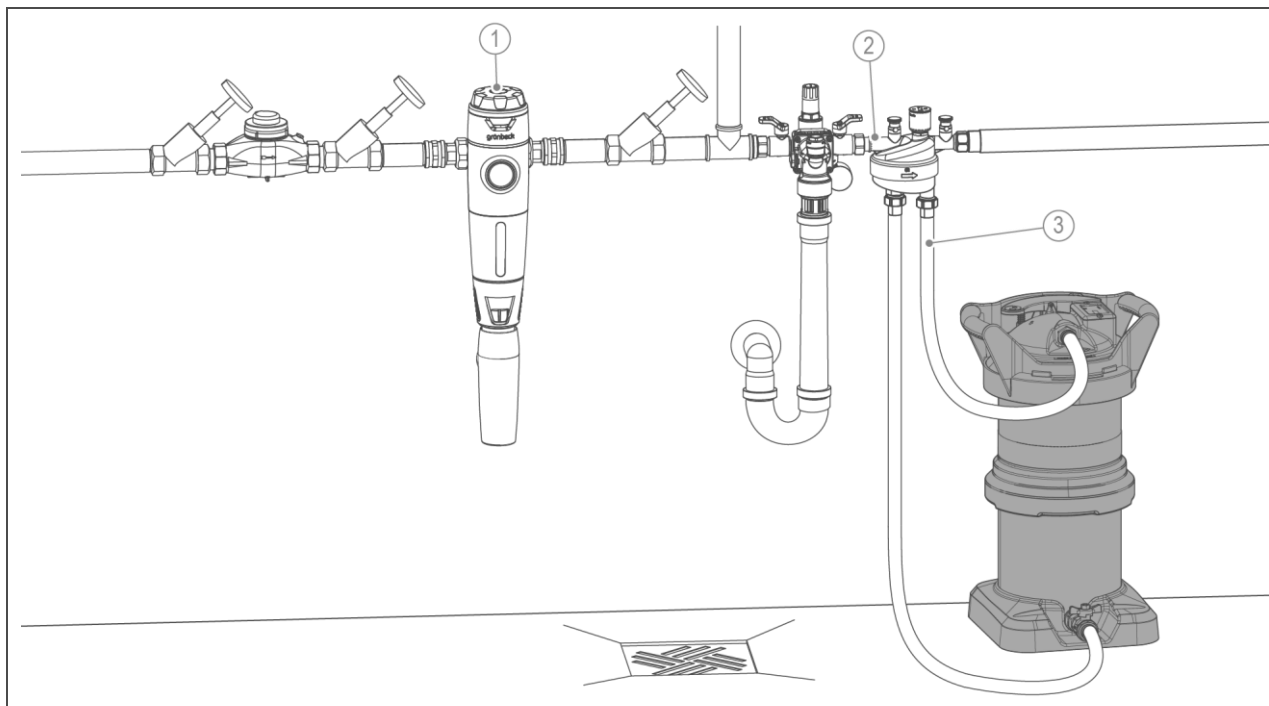
Pos.	Bezeichnung	Pos.	Bezeichnung
1	Druckverlust in bar	2	Durchfluss in l/h

Teilstromaufbereitung (Variante II)



Pos.	Bezeichnung	Pos.	Bezeichnung
1	Mischbettpatrone desaliQ:MB9	2	desaliQ Beutelharz (2x)
3	desaliQ Inline-Filtermodul	4	Mischbettpatrone desaliQ:MB5
5	Anschluss vom Heizkreislauf (Pumpenstrecke) und vorgeschalteter desaliQ:MB5	6	Anschluss zum Heizkreislauf (Sensorstrecke)
7	Verbraucher	8	Rücklauf Heizkreislauf
9	Vorlauf Heizkreislauf	10	Umwälzpumpe
11	Heizungsanlage		

Heizungsbefüllung



Pos.	Bezeichnung	Pos.	Bezeichnung
1	Trinkwasserfilter pureliQ:RD	2	Füllstrecke thermaliQ:FB2 mit Anschlussadapter
3	desaliQ Schlauchsatz		

Anforderungen an den Installationsort

Örtliche Installationsvorschriften, allgemeine Richtlinien und technische Daten sind zu beachten.

- Schutz vor Frost, starker Wärmeeinwirkung und direkter Sonneneinstrahlung
- Schutz vor Chemikalien, Farbstoffen, Lösungsmitteln und deren Dämpfen
- Zugang für Wartungsarbeiten (Platzbedarf beachten)
- ausreichend ausgeleuchtet sowie be- und entlüftet
- waagerechte Aufstellfläche mit entsprechender Tragfähigkeit, um das Betriebsgewicht des Produkts aufzunehmen

Sanitärinstallation

- vorgeschalteter Trinkwasserfilter und ggf. Druckminderer
- Bodenablauf oder entsprechende Sicherheitseinrichtung mit Wasserstopp-Funktion (z. B. Sicherheitseinrichtung protectliQ)

Zubehör

desaliQ Inline-Regelmodul

Bestell-Nr. 707000030000

zur Teilstromaufbereitung des Heizungskreislaufs während des Heizbetriebs

desaliQ Basis-Füllmodul

Bestell-Nr. 707000050000

Werkzeug zur einfachen qualitätsüberwachten Heizungsbefüllung

desaliQ Inline-Filtermodul

Bestell-Nr. 707000010000

zur Filtration und Aufbereitung von Heizwasser

desaliQ Schlauchsatz

Bestell-Nr.: 707 850

zur Verbindung von stehenden Vollentsalzungseinheiten mit der Füllstrecke thermaliQ:FBx

- 2 Anschlussschläuche mit 1,5 m Länge

Füllstrecke thermaliQ:FB2

Bestell-Nr.: 707 760

mit **desaliQ Anschlussadapter**

Bestell-Nr.: 707 276

Wasserzähler

mit Anschlusszubehör

Bestell-Nr.: 702 845

Füllstrecke thermaliQ:FB13i

Bestell Nr.: 707 770

Euro Systemtrenner

GENO-DK 2-Mini

Bestell-Nr.: 133 100

Rückspülfilter pureliQ:RD

Bestell Nr. 101 370

Der Rückspülfilter pureliQ:RD filtert das Trinkwasser und schützt die Hauswasserinstallation nach DIN EN 806

Sicherheitseinrichtung

protectliQ:A20

Bestell-Nr.: 126 400

Produkt zum Schutz vor Wasserschäden in Ein- und Zweifamilienhäusern

Analysen-Koffer

Bestell-Nr.: 707 190

Wasserprüfeinrichtungen für pH-Wert, Leitfähigkeit, Gesamthärte und Molybdängehalt

Analysen-Koffer

Bestell-Nr.: 707 192

Wasserprüfeinrichtungen für pH-Wert, Leitfähigkeit und Gesamthärte

Verbrauchsmaterial

desaliQ Beutelharz 2 x 6 l

Bestell-Nr. 707 435

bestehend aus einem Eimer mit 2 Harzbeuteln

desaliQ Inline-Ersatzfilterkerzen

Bestell-Nr. 707000020000

bestehend aus 6 Filterkerzen mit Maschenweite 5 µm mit Ersatz-O-Ringen für Stützgewebe

Kontakt

Grünbeck Wasseraufbereitung GmbH
Josef-Grünbeck-Straße 1
89420 Höchstädt a. d. Donau
DEUTSCHLAND

☎ +49 9074 41-0

☎ +49 9074 41-100

✉ info@gruenbeck.de
www.gruenbeck.de

