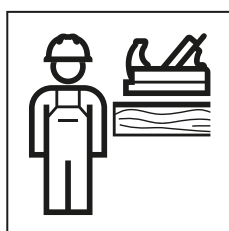
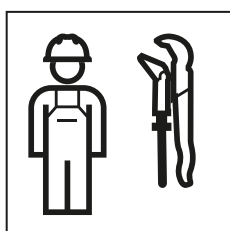
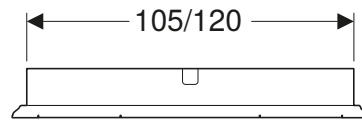
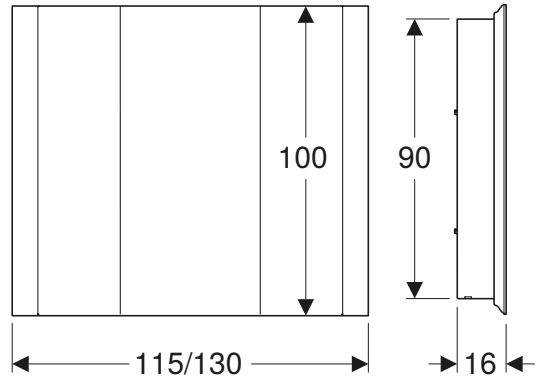
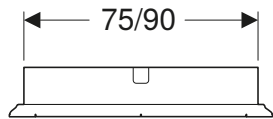
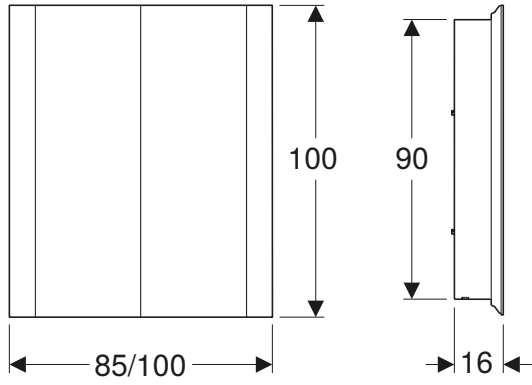
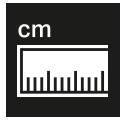
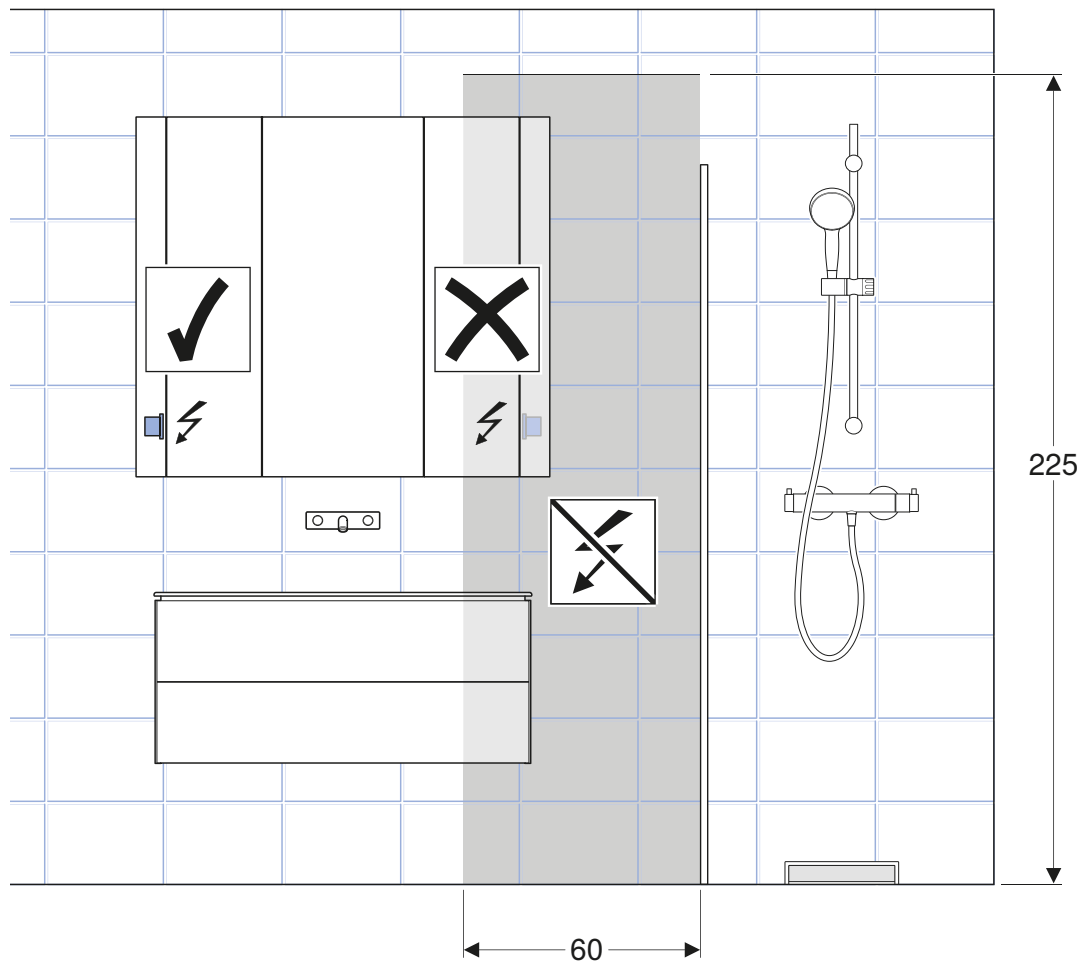


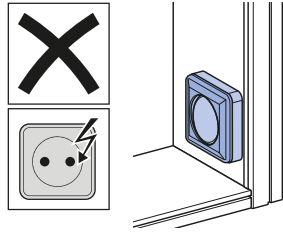
# INSTALLATION MANUAL

MONTAGEANLEITUNG  
INSTRUCTIONS DE MONTAGE  
ISTRUZIONI PER IL MONTAGGIO

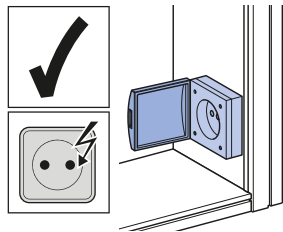






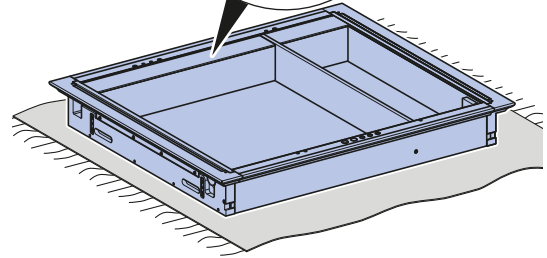
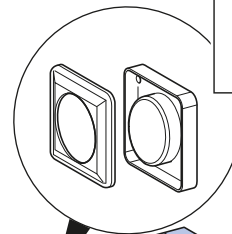
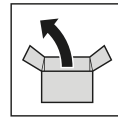
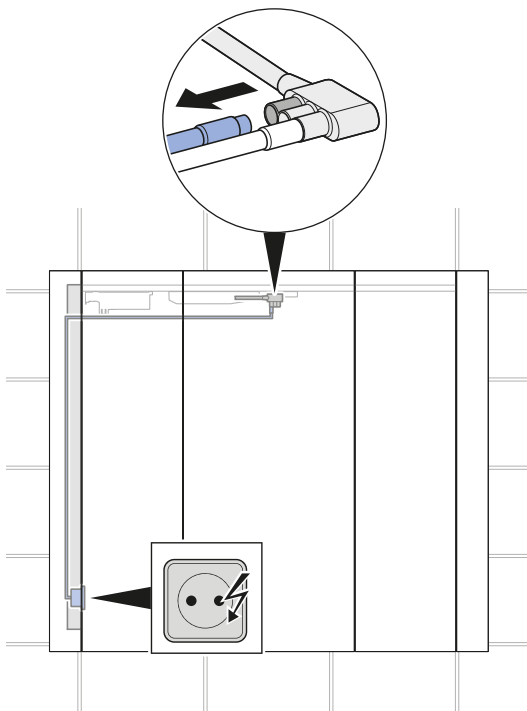
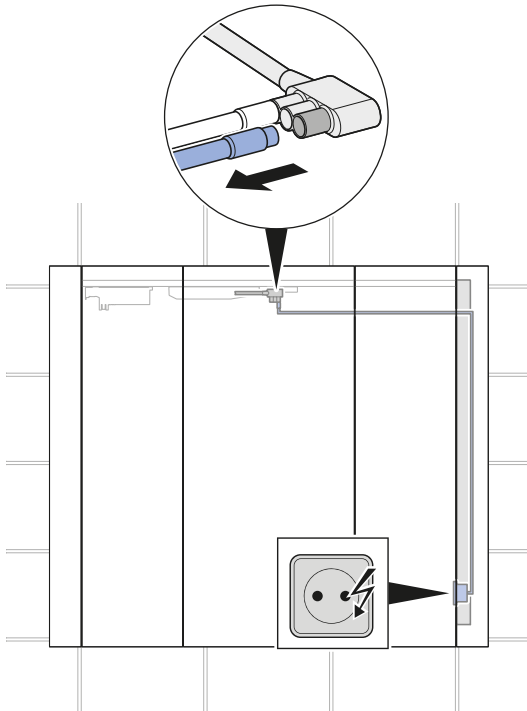


→ **1** **A** 5

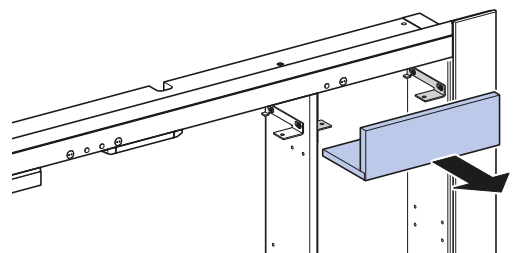
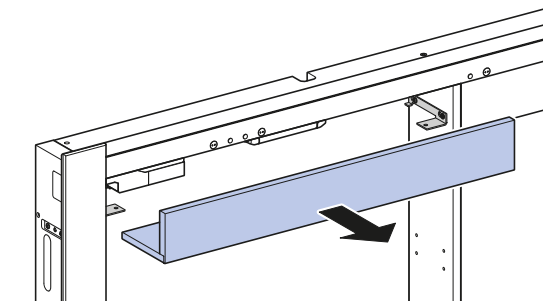
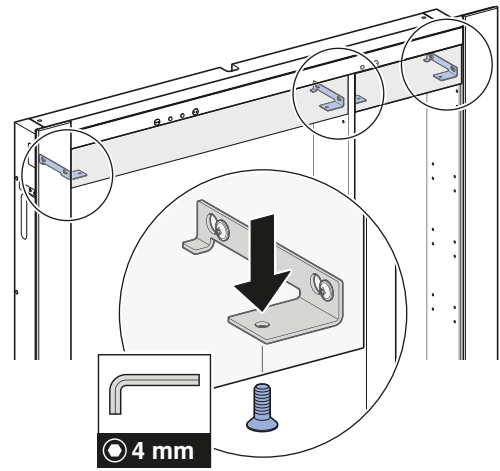


→ **2** 8

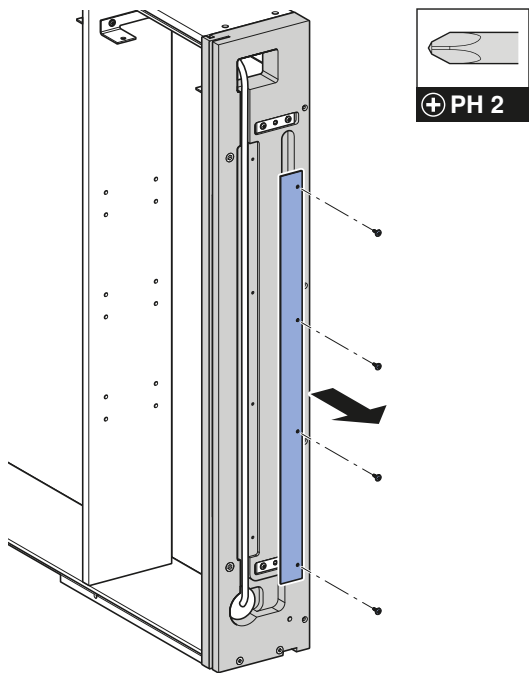
# 1 A



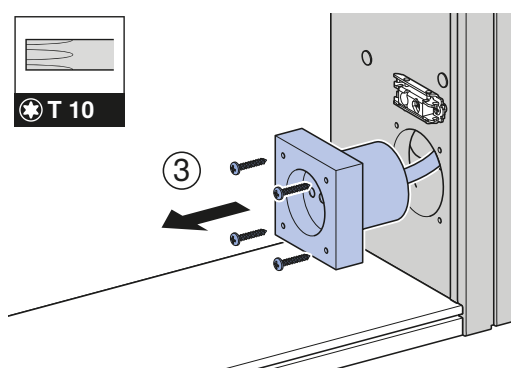
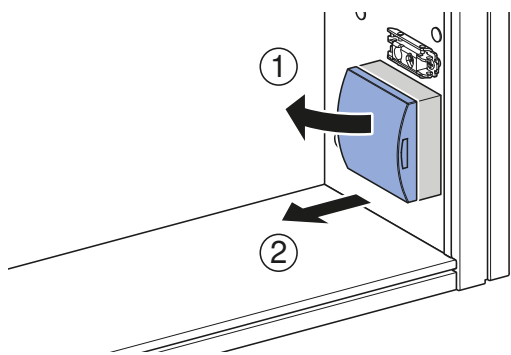
1



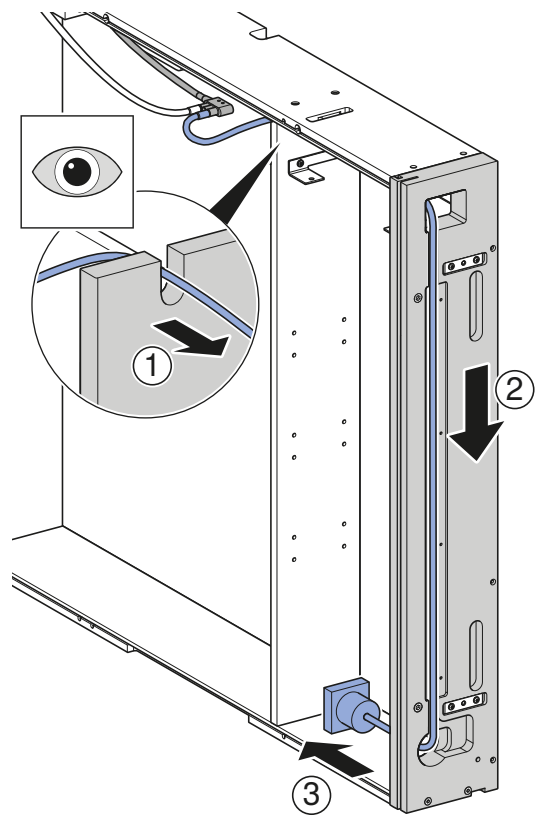
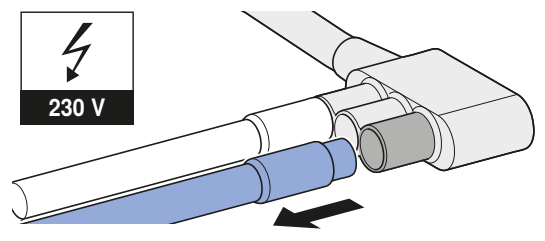
2



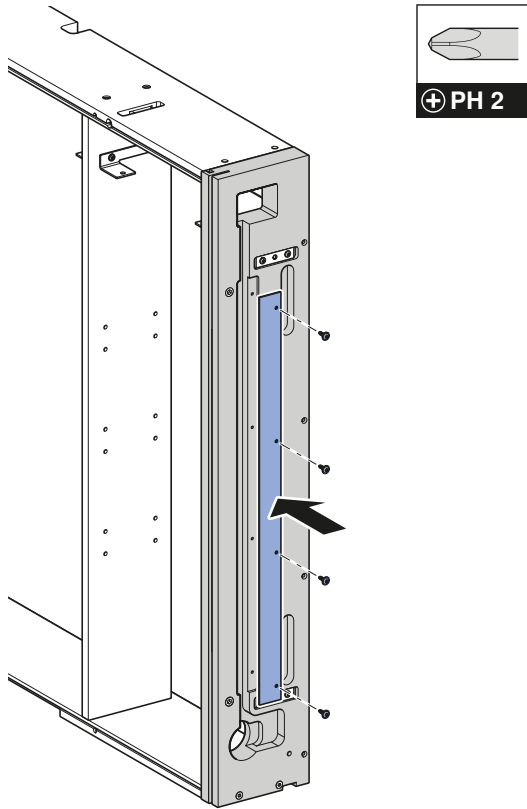
3



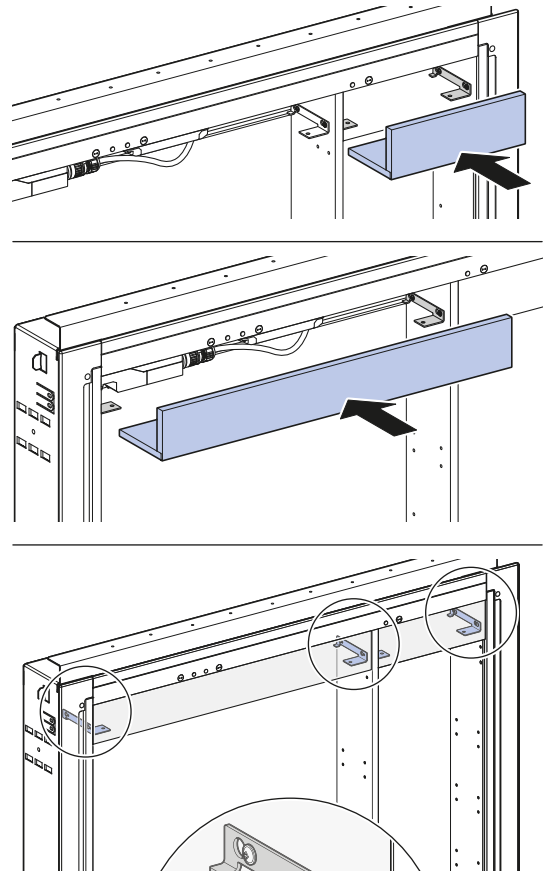
4



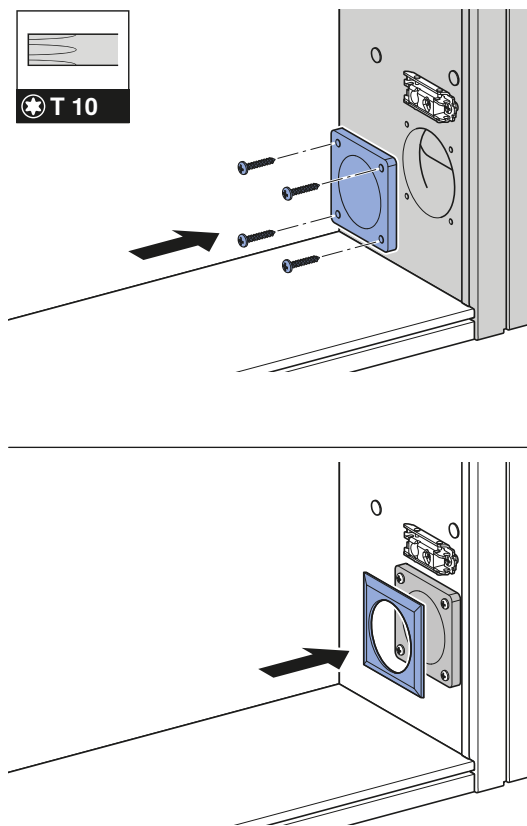
5



7

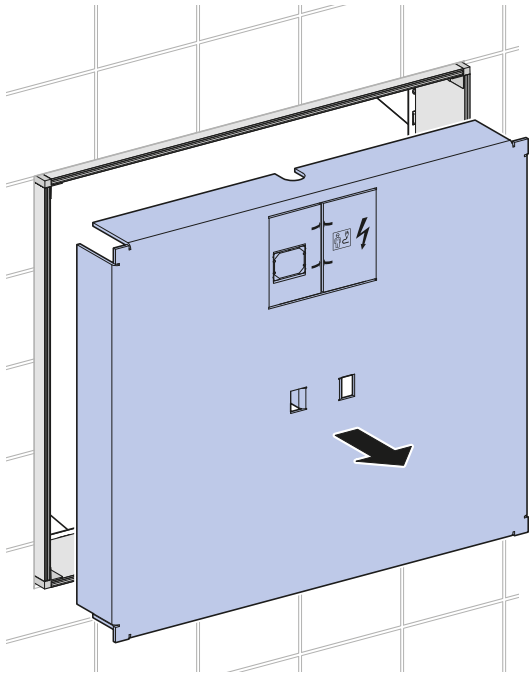


6

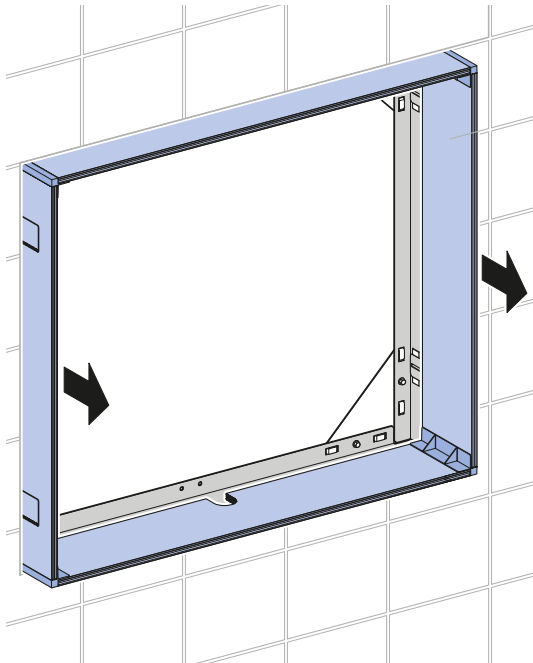


# 2

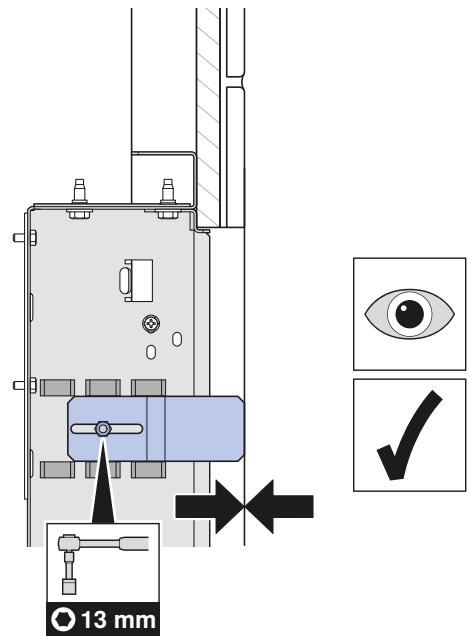
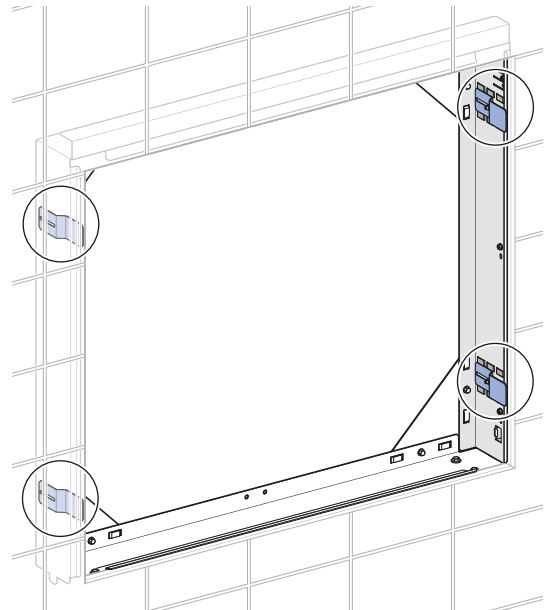
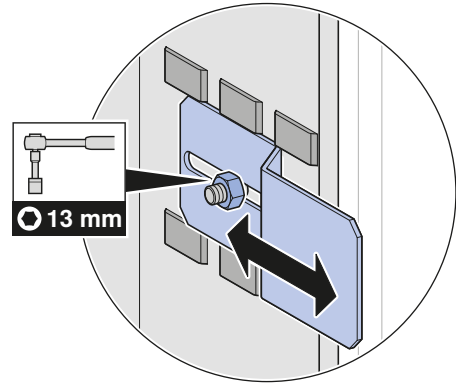
1



2



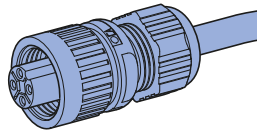
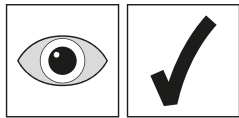
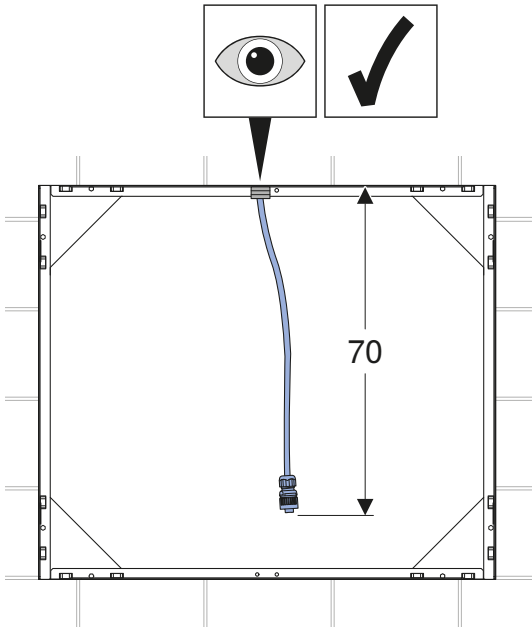
# 3



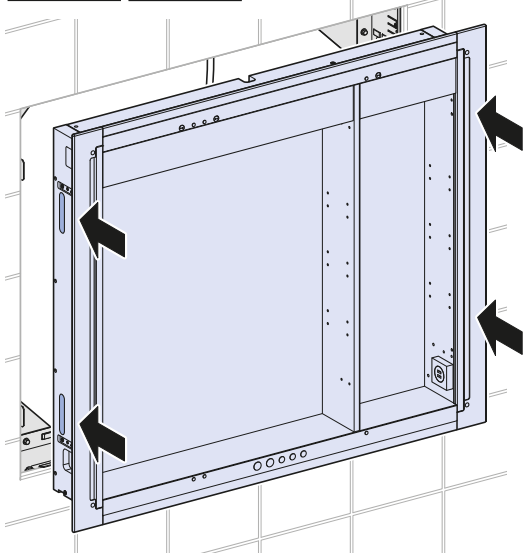
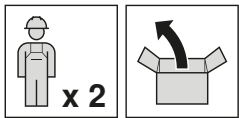


# 4

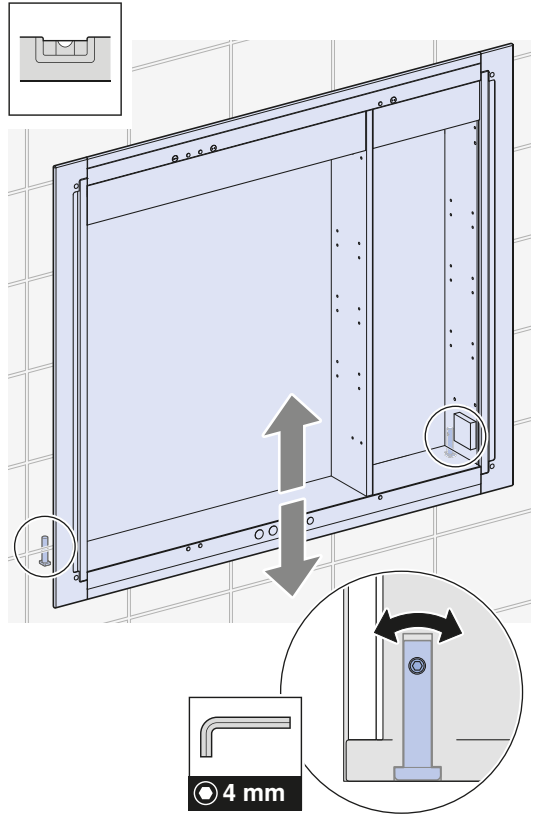
✓



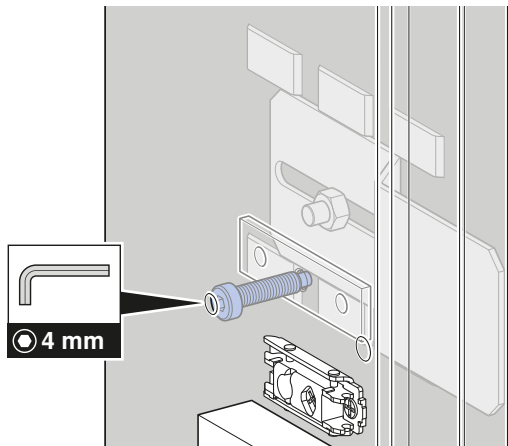
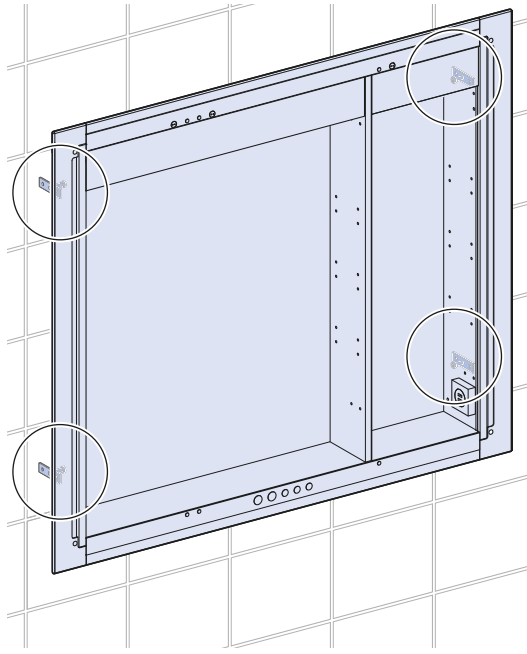
# 1



# i

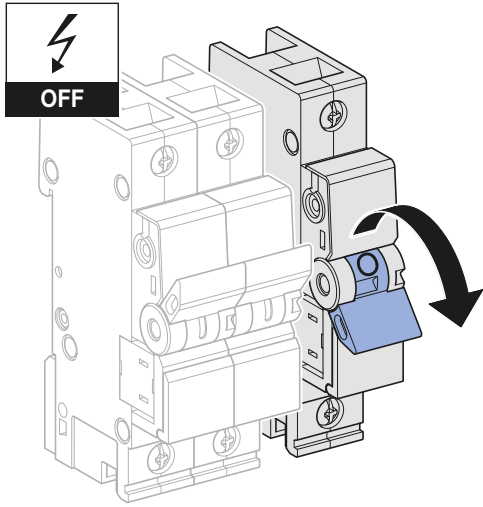


2

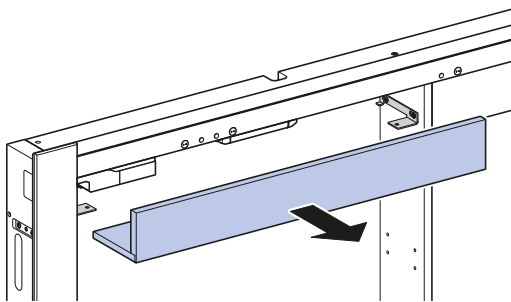
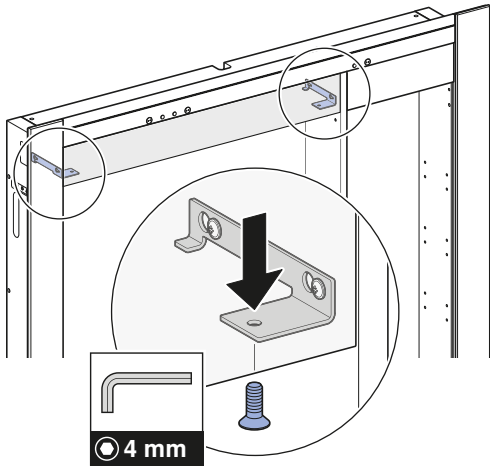


# 5

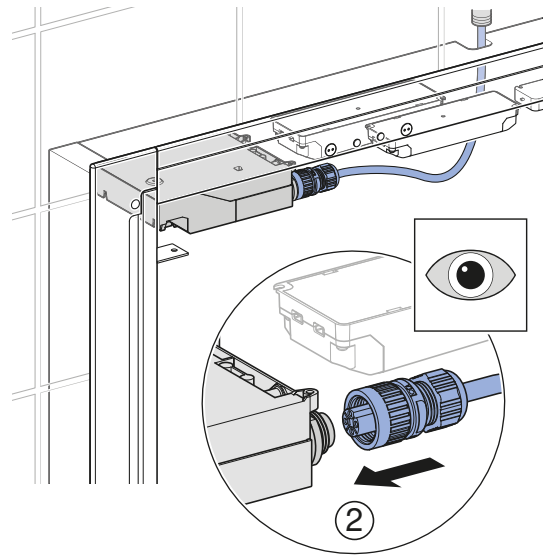
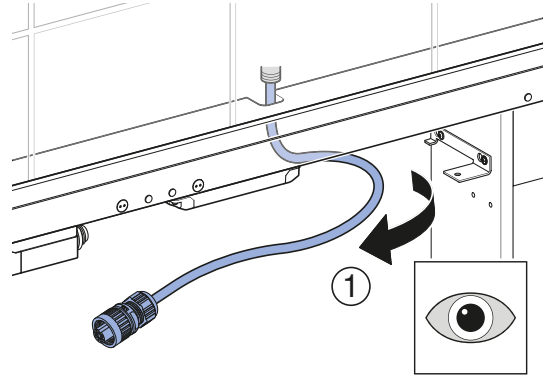
1



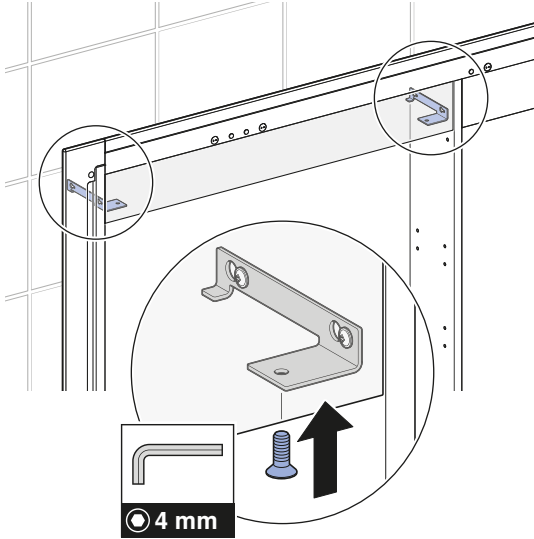
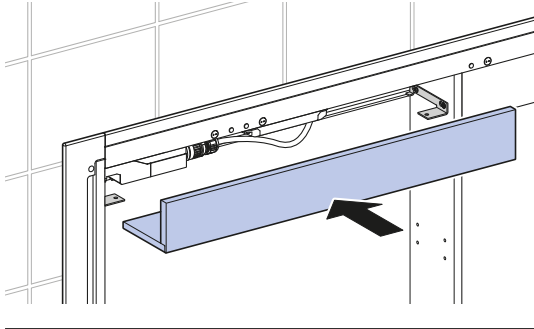
2



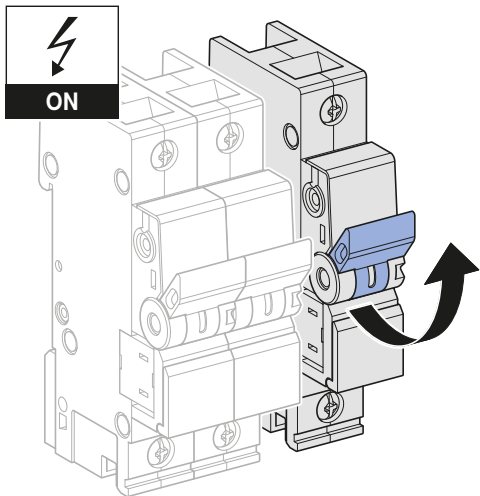
3



4

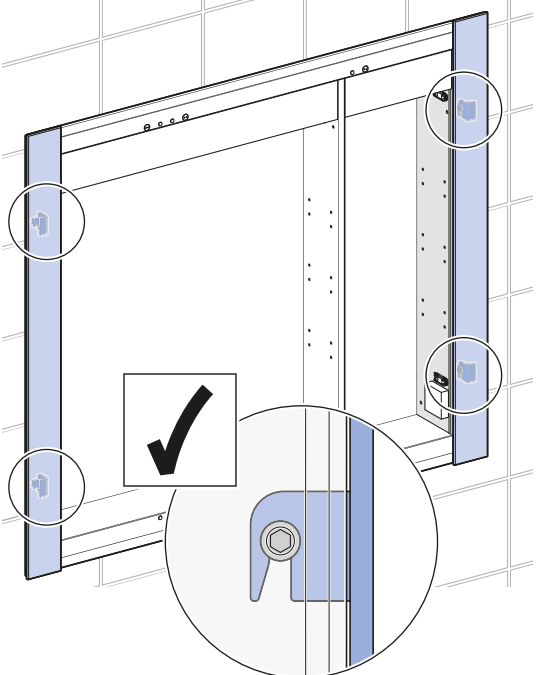
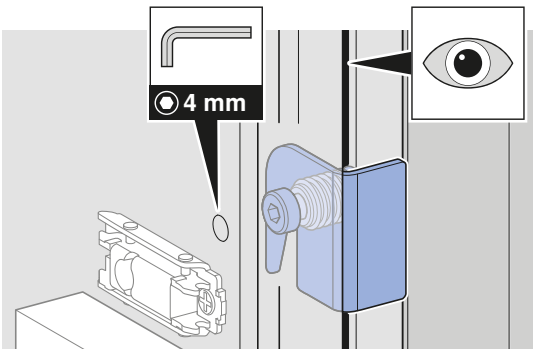
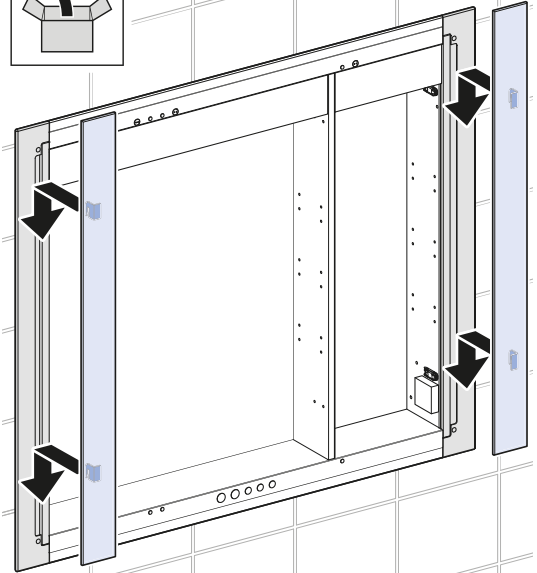
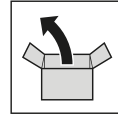


5

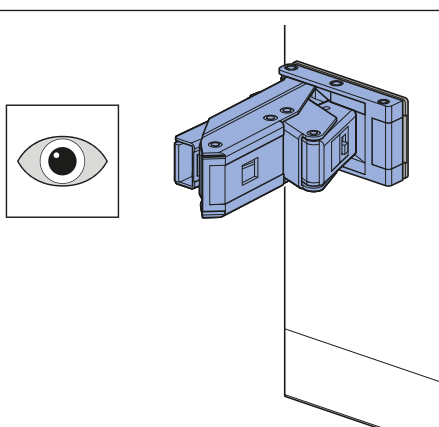
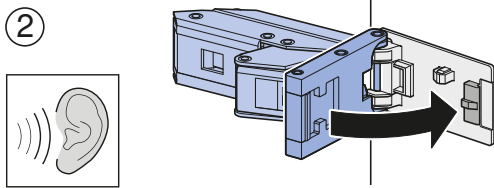
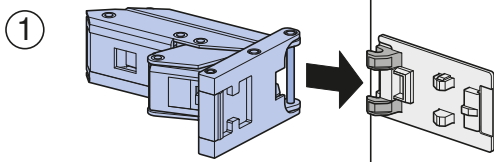
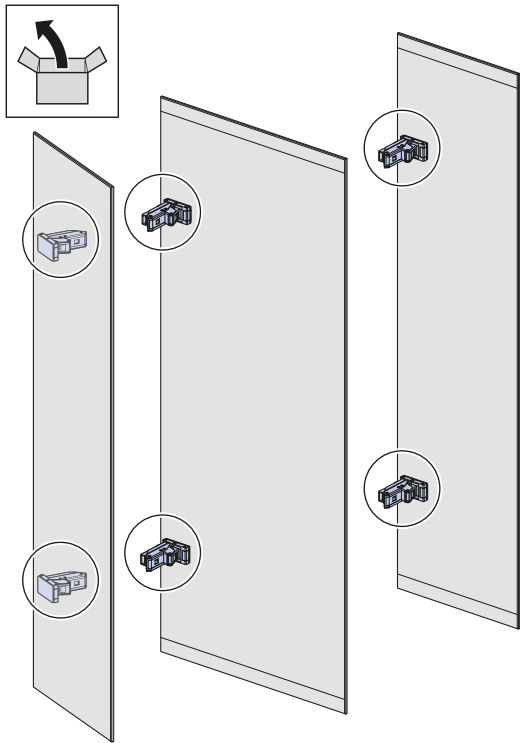


6

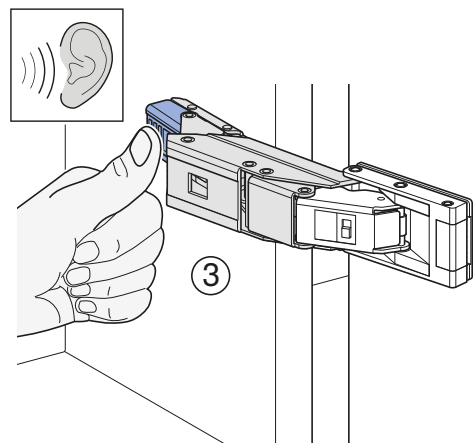
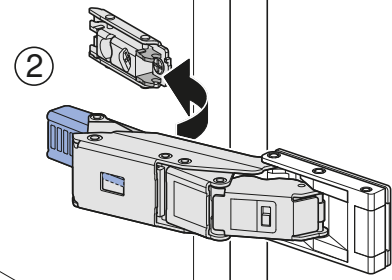
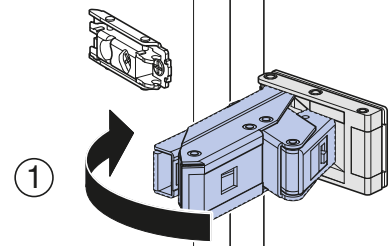
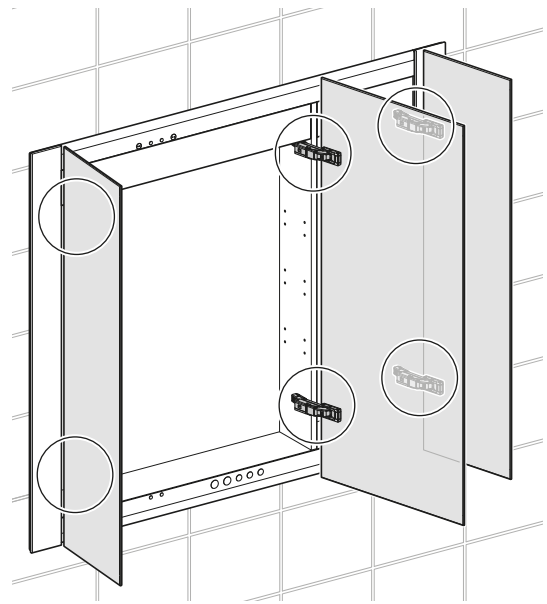
1



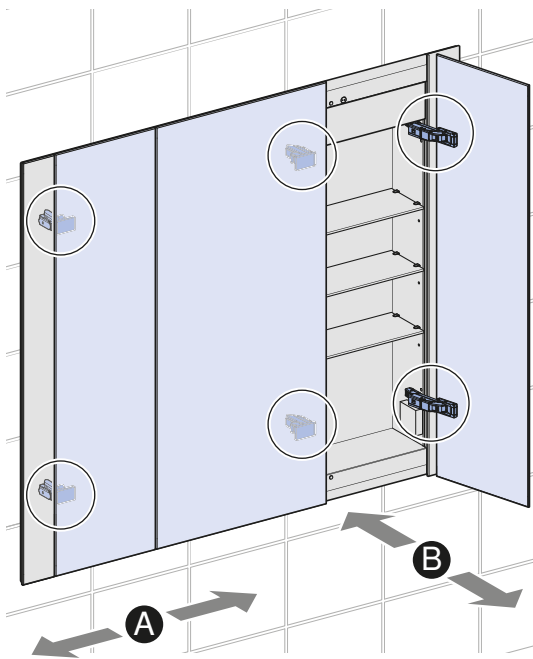
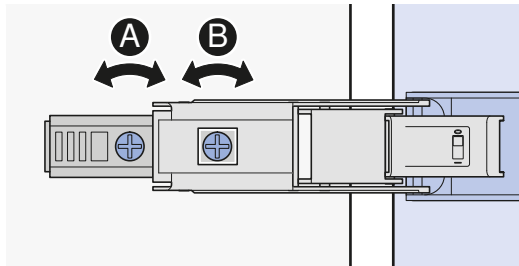
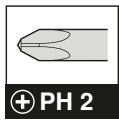
2



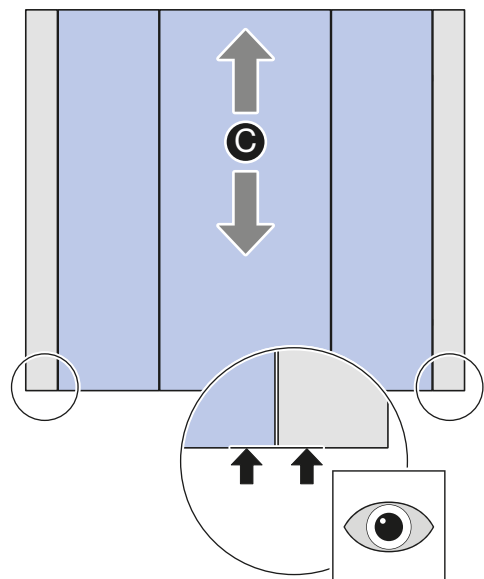
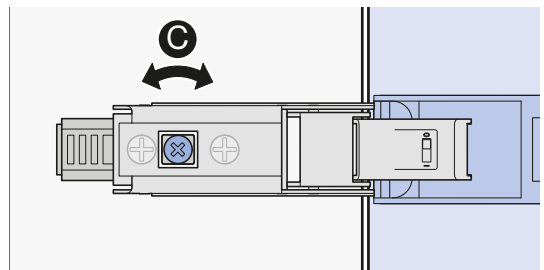
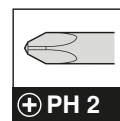
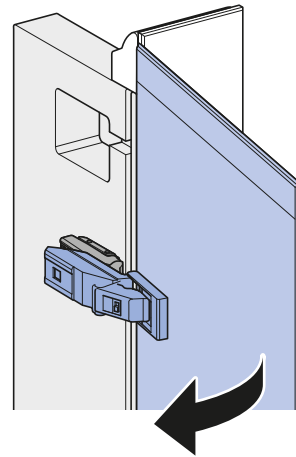
3



**i**

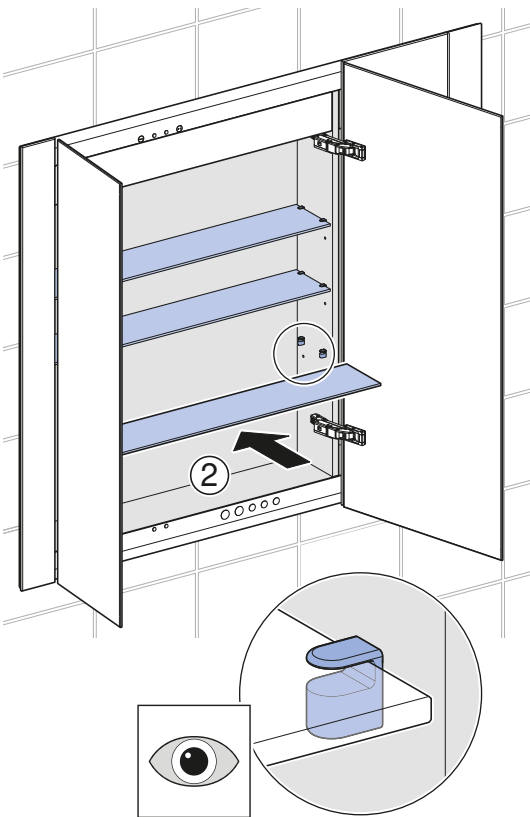
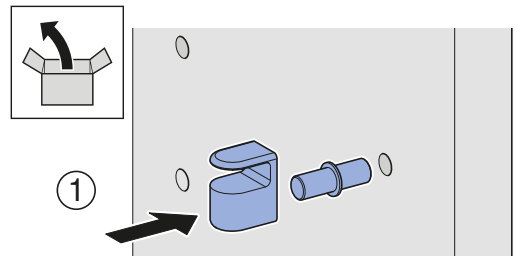


**i**

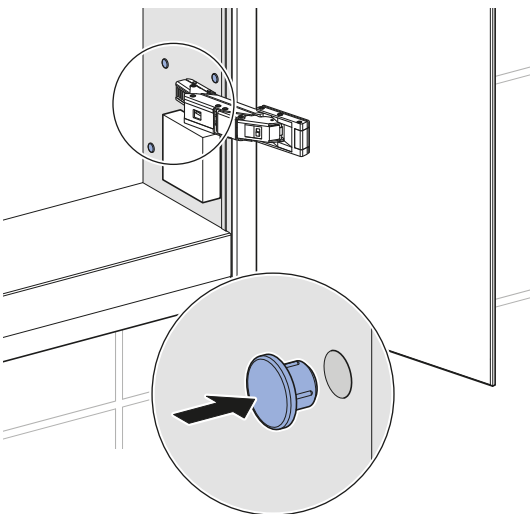


# 7

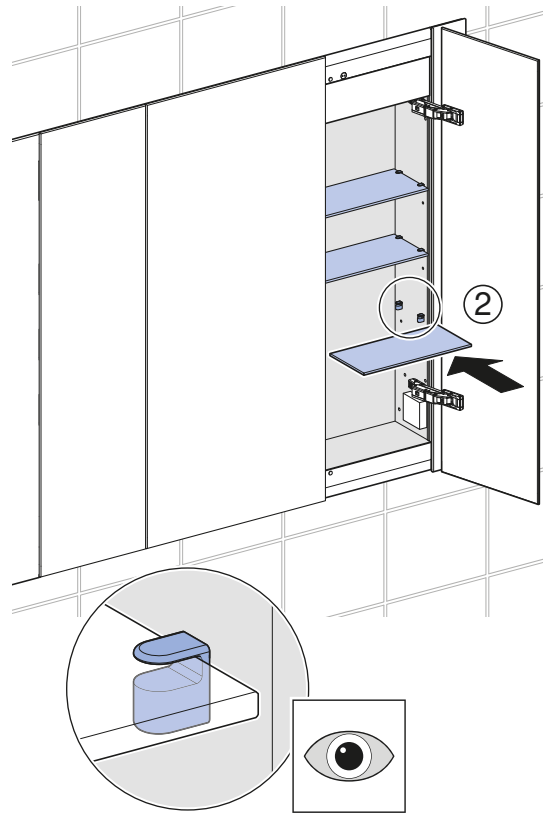
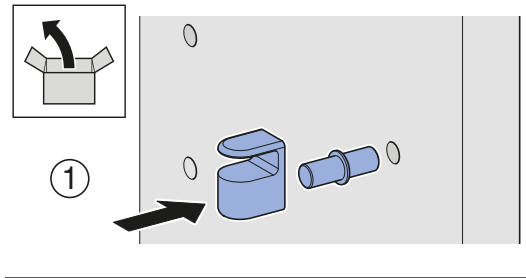
1



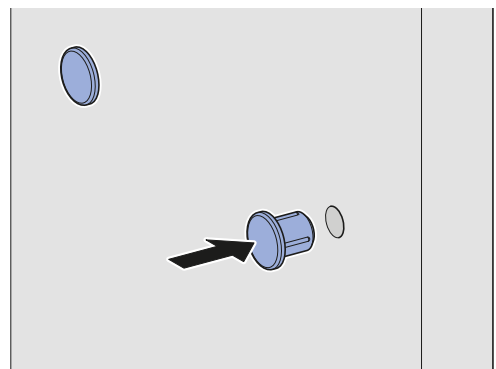
2



3

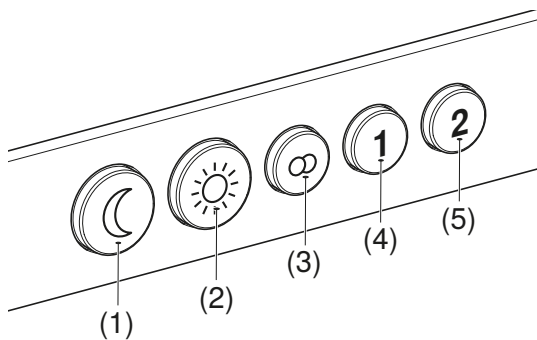


4



## Funktionsprüfung

### Spiegelschrank einstellen

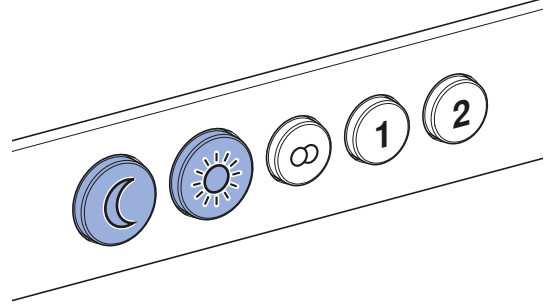


- <Atmosphärisches Licht> (1)
  - Atmosphärisches Licht ein- und ausschalten.
- <Tageslicht> (2)
  - Taste gedrückt halten: Das Licht wird stufenweise heller oder dunkler, bis die Taste einmal blinkt und der Maximalwert erreicht ist.
- <Farbtemperatur> (3)
  - Taste gedrückt halten: Das Licht wird stufenweise kühler oder wärmer, bis die Taste einmal blinkt und der Maximalwert erreicht ist.
- <Speichertaste> (4)
  - Taste für 3 Sekunden gedrückt halten: Die aktuellen Einstellungen werden auf der Taste gespeichert und können jederzeit durch Drücken der Taste aufgerufen werden.
- <Speichertaste> (5)
  - Taste für 3 Sekunden gedrückt halten: Die aktuellen Einstellungen werden auf der Taste gespeichert und können jederzeit durch Drücken der Taste aufgerufen werden.

### Funktionen ausschalten

Alle Einstellungen werden gespeichert, sobald der Spiegelschrank mit einem externen Lichtschalter ausgeschaltet wird. Soll sich der Spiegelschrank nicht automatisch mit diesen Einstellungen einschalten, können die Funktionen wie folgt ausgeschaltet werden.

- ▶ Drücken Sie die Taste <Atmosphärisches Licht> zusammen mit der Taste <Tageslicht> für einige Sekunden.



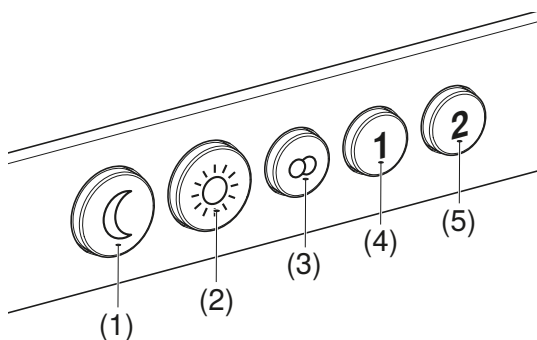
### Ergebnis

- ✓ Alle Funktionen des Spiegelschranks sind ausgeschaltet.



## Function test

### Adjusting the mirror cabinet

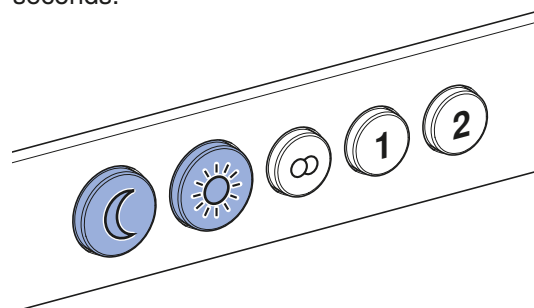


- <Atmospheric light> (1)
  - Switch the atmospheric light on and off.
- <Daylight> (2)
  - Press and hold the button: The light becomes gradually brighter or darker until the button flashes once, indicating that the maximum value has been reached.
- <Colour temperature> (3)
  - Press and hold the button: The light becomes gradually cooler or warmer until the button flashes once, indicating that the maximum value has been reached.
- <Save button> (4)
  - Press and hold the button for 3 seconds: The current settings are saved to the button. The settings can then be called up at any time by pressing the button.
- <Save button> (5)
  - Press and hold the button for 3 seconds: The current settings are saved to the button. The settings can then be called up at any time by pressing the button.

### Switching off functions

All settings are saved as soon as the mirror cabinet is switched off using an external light switch. If the mirror cabinet does not automatically switch on with your saved settings, you can switch off the functions as described below.

- ▶ Press the <Atmospheric light> button together with the <Daylight> button for a few seconds.

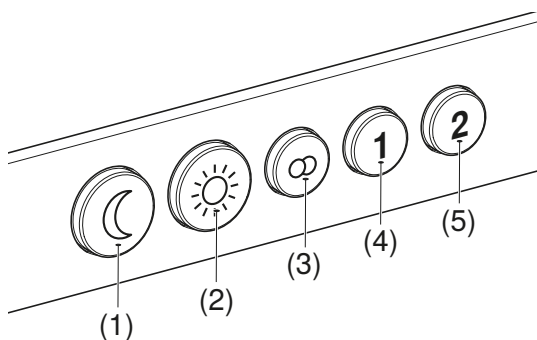


#### Result

- ✓ All the functions of the mirror cabinet are switched off.

## Test de fonctionnement

### Réglage de l'armoire de toilette

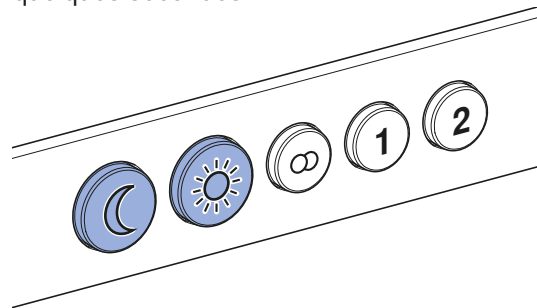


- <Lumière tamisée> (1)
  - Allumer et éteindre la lumière tamisée.
- <Lumière naturelle> (2)
  - Maintenir la touche appuyée : L'éclairage devient progressivement plus clair ou plus sombre jusqu'à ce que la touche clignote une fois et que la valeur maximale soit atteinte.
- <Température de couleur> (3)
  - Maintenir la touche appuyée : La lumière devient progressivement plus froide ou plus chaude jusqu'à ce que la touche clignote une fois et que la valeur maximale soit atteinte.
- <Touche de mémorisation> (4)
  - Maintenir la touche appuyée pendant 3 secondes : Les réglages actuels sont mémorisés sur la touche et peuvent être appelés à tout moment sur pression de la touche.
- <Touche de mémorisation> (5)
  - Maintenir la touche appuyée pendant 3 secondes : Les réglages actuels sont mémorisés sur la touche et peuvent être appelés à tout moment sur pression de la touche.

### Désactivation de fonctions

Tous les réglages sont mémorisés dès que l'armoire de toilette est éteinte avec un interrupteur d'éclairage externe. Si l'armoire de toilette ne s'allume pas automatiquement avec ces réglages, les fonctions peuvent être désactivées de la manière suivante.

- ▶ Appuyer sur la touche <Lumière tamisée> et sur la touche <Lumière naturelle> pendant quelques secondes.

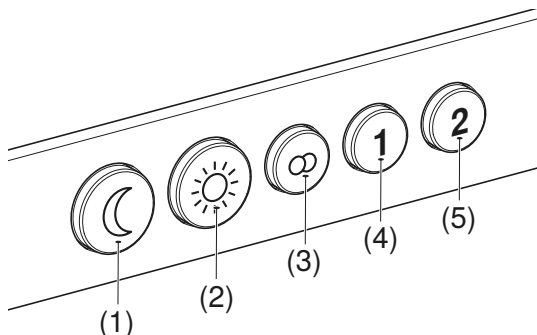


#### Résultat

- ✓ Toutes les fonctions de l'armoire de toilette sont désactivées.

## Test di funzione

### Impostazione dello specchio contenitore

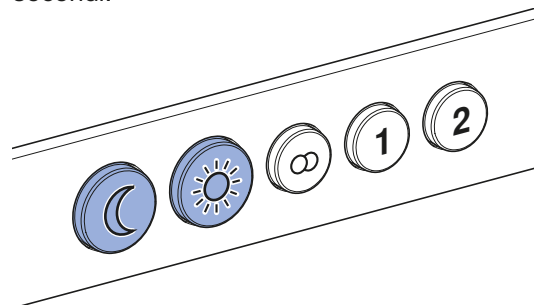


- <Luce atmosferica> (1)
  - Accendere e spegnere la luce atmosferica.
- <Luce naturale> (2)
  - Tenere premuto il tasto di comando: La luce diventa gradualmente più chiara o più scura finché il tasto di comando non lampeggia una volta e viene raggiunto il valore massimo.
- <Temperatura di colore> (3)
  - Tenere premuto il tasto di comando: La luce diventa gradualmente più fredda o più calda finché il tasto di comando non lampeggia una volta e viene raggiunto il valore massimo.
- <Tasto di memoria> (4)
  - Tenere premuto il tasto di comando per 3 secondi: Le regolazioni attuali vengono memorizzate sul tasto di comando e possono essere richiamate in ogni momento premendo il tasto di comando.
- <Tasto di memoria> (5)
  - Tenere premuto il tasto di comando per 3 secondi: Le regolazioni attuali vengono memorizzate sul tasto di comando e possono essere richiamate in ogni momento premendo il tasto di comando.

### Disattivazione delle funzioni

Tutte le regolazioni vengono memorizzate non appena lo specchio contenitore viene spento con un interruttore di luce esterno. Se lo specchio contenitore non si accende automaticamente con queste regolazioni, le funzioni possono essere disattivate come segue.

- ▶ Premere il tasto di comando <Luce atmosferica> insieme al tasto di comando <Luce naturale> per alcuni secondi.



#### Risultato

- ✓ Tutte le funzioni dello specchio contenitore sono state disattivate.

---

Geberit International AG  
Schachenstrasse 77, CH-8645 Jona  
documentation@geberit.com  
www.geberit.com

