

WS 170 Installations-, Inbetriebnahme- und Wartungsanleitung

Anleitungen, Software, Links

Die **Installations-, Inbetriebnahme- und Wartungsanleitung** enthält wichtige Informationen zur **Installation, Einregulierung, Inbetriebnahme** und **Wartung** des Lüftungsgerätes.

Das Beiblatt **Sicherheitshinweise** enthält wichtige Informationen für den **Bediener** und **Fachinstallateur**. **Lesen Sie dieses sorgfältig und vollständig durch**, bevor Sie das Lüftungsgerät bedienen, einstellen, öffnen oder Veränderungen am Lüftungssystem vornehmen. Folgen Sie den Anweisungen.

Der **Schnelleinstieg** enthält wesentliche Informationen zu den Einstellmöglichkeiten an der Bedieneinheit **RLS 1 WR**, wie Betriebsarten/Lüftungsstufen einstellen, zur Vorgehensweise bei einer Störung und zum Filterwechsel.

Die **Bedienungsanleitung** im Internet (→ www.maico-ventilatoren.com) enthält ausführliche Informationen zur Bedienung, Einstellung, Registrierung mit der -Smartphone-APP oder dem -WebTool und zur Störungsbehebung.

1 Baugruppen/Bauteile sind in der Anleitung farblich nicht originalgetreu abgebildet. Farben dienen zur Kenntlichmachung von zugehörigen Baugruppen/Bauteilen.

Zusätzliche Software

Inbetriebnahmesoftware zum Konfigurieren und Einregulieren des Lüftungsgerätes → Kapitel Inbetriebnahme oder www.maico-ventilatoren.com.

QR-Codes zum Direktaufruf

<p>Inbetriebnahmesoftware</p>	<p>-WebTool</p>
<p>-APP (iOS)</p>	<p>-APP (Android)</p>

Inhaltsverzeichnis

1 Sicherheit	2
2 Lieferumfang	2
3 Bestimmungsgemäße Verwendung	2
4 Geräteübersicht	2
4.1 Gerätefront.....	2
4.2 Aufbau / Rohranschlüsse.....	3
5 Bedieneinheiten, Software, Schnittstellen	3
5.1 Berechtigungen für Parametereinstellungen mit folgenden Bedieneinheiten/Tools	3
5.2 Bedieneinheit RLS 1 WR (Lieferumfang).....	3
5.3 Touchscreen-Bedieneinheit RLS T2 WS.....	3
5.4 Design-Bedieneinheit RLS G1 WS.....	3
5.5 Weitere Bedien- und Einstellmöglichkeiten für Benutzer und Fachinstallateure.....	3
5.6 Betriebsarten RLS 1 WR bei einzelner Bedieneinheit (Solo).....	4
5.7 Funktionen RLS 1 WR und EnOcean-Taster in Kombination mit RLS T1 WS, RLS T2 WS oder RLS G1 WS.....	4
5.8 Zusatzplatinen, Schaltkontakte, Sensoren, Steckmodule, Schnittstellen.....	4
6 Technische Daten	4
7 Transport	4
8 Einsatzort, Einsatzbedingungen	4
9 Gerätemontage, Elektrischer Anschluss	4
9.1 Wandmontage Lüftungsgerät.....	4
9.2 Kondensatablauf.....	5
9.3 Luftkanäle/Dämmung.....	5
9.4 Elektrischer Anschluss.....	5
10 Montage der Bedieneinheit RLS 1 WR	6
11 Montage der Bedieneinheit RLS T2 WS	6
11.1 Bedieneinheit RLS T2 WS nachrüsten.....	6
11.2 RLS T2 WS austauschen.....	7
12 RLS 1 WR: Bedienelemente, LEDs	7
13 RLS T2 WS: Bedienelemente, Anzeigen, Funktionen	7
13.1 Grundanzeige/Startbildschirm.....	7
13.2 Hauptmenü Abfrage.....	8
13.3 Auswahl Betriebsart.....	8
13.4 Kurzwahl Lüftungsstufe.....	8
14 Inbetriebnahme	8

14.1 Inbetriebnahmesoftware.....	8
14.2 USB-Anschluss.....	8
14.2.1 WS 170-Anschlussvariante 1: USB-Anschluss außenseitig.....	9
14.2.2 WS 170-Anschlussvariante 2: USB-Anschluss direkt auf Platine.....	9
15 Menü Systemeinstellungen	9
15.1 Bedienstruktur Systemeinstellungen.....	9
15.2 Display.....	9
15.3 Zeitprogramm.....	9
15.4 System.....	9
15.5 Installateur.....	9
15.6 Softwareversion.....	10
15.7 Fehlerspeicher.....	10
15.8 Hinweise.....	10
16 Menü Geräteeinstellungen	10
16.1 Bedienstruktur Geräteeinstellungen.....	10
16.2 Grundeinstellungen.....	10
16.2.1 Verriegelung RLS 1 WR.....	10
16.2.2 Raumfühler Konfiguration.....	10
16.2.3 Einfach-BDE: Bedieneinheit RLS 1 WR.....	10
16.2.4 Einfach-BDE: Blockierung AUS.....	10
16.2.5 Bypass.....	10
16.2.6 Vorheizregister.....	10
16.2.7 Wärmetauscher Typ.....	10
16.2.8 Quittierung externe Sicherheitseinrichtung.....	10
16.2.9 Steuerung Werkseinstellung.....	10
16.3 Lüftungseinstellungen.....	10
16.3.1 Volumenstrommessung (Nennlüftung).....	11
16.3.2 Volumenströme je Lüftungsstufe.....	11
16.3.3 Abgleich ABL ZUL (Abluft/Zuluft).....	11
16.3.4 Nachtkühlung / Spülbetrieb.....	11
16.3.5 Luftmenge Volumenstromausgleich (Eco Zuluft).....	11
16.3.6 Gerätefilter.....	11
16.3.7 Außenfilter.....	11
16.3.8 Raumfilter.....	11
16.3.9 Dauer Lüftungsstufe.....	11
16.3.10 Bewegungsmelder Nachlaufzeit.....	11
16.4 Zeitprogramm Lüftung.....	12
16.5 Temperatureinstellungen.....	12
16.5.1 Abgleich Raumtemperatur.....	12
16.5.2 T-Zuluft min kühlen.....	12
16.5.3 Maximale Raumtemperatur.....	12
16.5.4 Raum-Solltemperatur.....	12
16.6 Sensoreinstellungen.....	12
16.6.1 Betrieb Kombisensor.....	12
16.6.2 Abgleich Feuchte Kombisensor / Abgleich Temperatur Kombisensor.....	12
16.6.3 Konfiguration Sensor 1 / Sensor 2.....	12
16.6.4 Konfiguration Sensor 3 / Sensor 4.....	13
16.6.5 CO ₂ -/VOC-/Rel. Feuchte-Grenzwerte min/max.....	13
16.6.6 CO ₂ -Wert / VOC-Wert / Rel. Feuchte Steuerspannung 0 V/10 V.....	13
16.7 Feuerstätte (ZP).....	13
16.8 Sole-EWT (ZP 1).....	13
16.9 Zonenlüftung (ZP1).....	14
16.10 3-Wege Luftklappe (ZP 1).....	14
16.11 Nachheizung (ZP 1).....	14
16.12 Druckkonstanz (ZP 2).....	14
16.13 Filterüberwachung (ZP 2).....	14
16.14 EnOcean Funk (Steckmodul E-SM).....	14
16.15 KNX (Steckmodul K-SM).....	15
16.16 BACnet.....	15
16.17 Schalttest.....	15
16.18 Internet.....	15
17 Hauptmenü Abfrage	15
17.1 Bedienstruktur Abfrage.....	15
17.2 Lüftung.....	15
17.3 Temperaturen.....	15
17.4 Sensoren.....	15
17.5 Schaltzustände (Ausgänge).....	15
17.6 Betriebsstunden.....	15
17.7 Internet.....	16
17.8 EnOcean Funk.....	16
17.9 Störmeldungen.....	16
17.10 Hinweise.....	16
18 Spezielle Funktionen	16
18.1 Überfeuchtungsschutz.....	16
18.2 Auto Sensor-Betrieb.....	16
18.3 Bypass.....	16
18.4 Frostschutzstrategien.....	16

18.4.1	Lüftungsgeräte mit Vorheizregister	16
18.4.2	Lüftungsgeräte mit Vorheizregister und Enthalpiewärmetauscher	16
18.4.3	Lüftungsgeräte mit Vorheizregister und zusätzlicher Vorheizung ..	16
18.5	Kontakt für externe Sicherheitseinrichtung	16
18.6	Schalttest	17
18.7	Bedienung über App / Webtool.....	17
18.8	Werkseinstellung	17
19	Funktionen Zusatzplatine ZP 1	17
19.1	Regelung Sole-EWT.....	17
19.2	Zonenlüftung	17
19.3	Luft-EWT 3-Wege Luftklappe.....	17
19.4	Regelung Nachheizung	17
20	Funktionen Zusatzplatine ZP2	17
20.1	Druckkonstante Steuerung der Ventilatoren	17
20.2	Filterüberwachung mit Druckmessensor ..	18
21	Steckmodule EnOcean/KNX	18
22	Reinigung/Wartung	18
22.1	Luftfilter wechseln	18
22.2	Kondensatablauf und Siphon reinigen	18
22.3	Wärmetauscher und Gerät innen reinigen ..	18
23	Störungsbeseitigung	18
23.1	Sicherheitsabschaltung.....	18
23.2	Störungs-LEDs auf der Hauptplatine.....	18
23.3	Störungsmeldungen	19
23.4	Ursachen für Sensorfehler	19
23.5	Hinweise	19
24	Ersatzteile.....	20
25	Demontage, Umweltgerechte Entsorgung.....	21
26	Schaltbilder, Verdrahtungspläne.....	64
28.1	WS 170 - 1.....	64
28.4	WS 170 - 2.....	66
28.5	WS 170 - 3.....	67
28.6	WS 170 - 4.....	67
29	Produktdatenblätter	68
	Produktdatenblatt WS 170 R, WS 170 L, WS 170 KR, WS 170 KL.....	68
	Produktdatenblatt WS 170 RET, WS 170 LET, WS 170 KRET, WS 170 KLET.....	68

Produktdatenblatt WS 170 KBRET, WS 170 KBL	69
KBLET	

1 Sicherheit

- Lesen Sie vor der Montage **diese Anleitung** und die **beigefügten Sicherheitshinweise** sorgfältig und vollständig durch.
- Folgen Sie den Anweisungen.
- Übergeben Sie die Anleitungen an den Eigentümer/Bediener zur Aufbewahrung.

i **Sicherheitseinrichtungen sind für Ihren Schutz bestimmt und dürfen nicht umgangen bzw. manipuliert werden.**

2 Lieferumfang

Lüftungsgerät **WS 170**, Bedieneinheit **RLS 1 WR**, Wandhalterung, Kondensatablauf-Set (Kondensatbogen mit Reduzierstück, Kabelbinder), Beiblatt **Sicherheitshinweise**, **Schnelleinstieg** und diese **Installations- und Inbetriebnahmeanleitung**.

3 Bestimmungsgemäße Verwendung

Dieses Lüftungsgerät mit Wärmerückgewinnung dient zur kontrollierten Lüftung von Wohnungen, Büros oder vergleichbaren Räumen.

Das Lüftungsgerät ist ausschließlich für den häuslichen Gebrauch und ähnliche Zwecke vorgesehen. Eine andere oder darüber hinausgehende Benutzung gilt als nicht bestimmungsgemäß.

4 Geräteübersicht

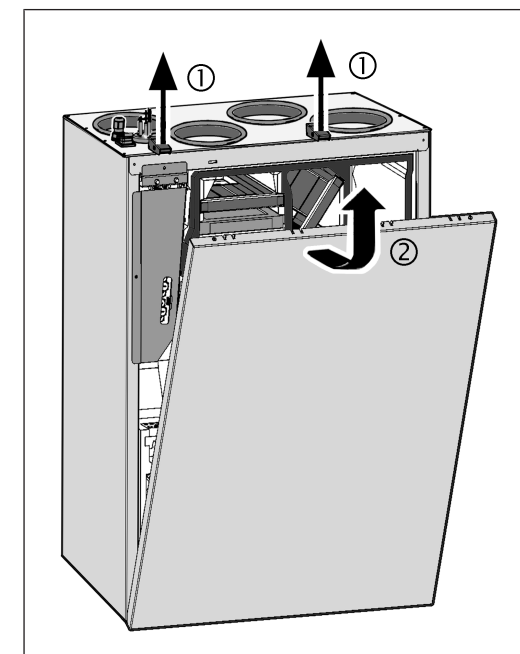
Gerätetypen

Gerätetypen Linksausführung	Gerätetypen Rechtsausführung
WS 170 L	WS 170 R
WS 170 KL	WS 170 KR
WS 170 LET	WS 170 RET
WS 170 KLET	WS 170 KRET
WS 170 KBL	WS 170 KBR
WS 170 KBLET	WS 170 KBRET

K = Vorheizregister
B = Bypass
ET = Enthalpie-Wärmetauscher
L = Linksausführung
R = Rechtsausführung

4.1 Gerätefront

Frontabdeckung abnehmen



4.2 Aufbau / Rohranschlüsse

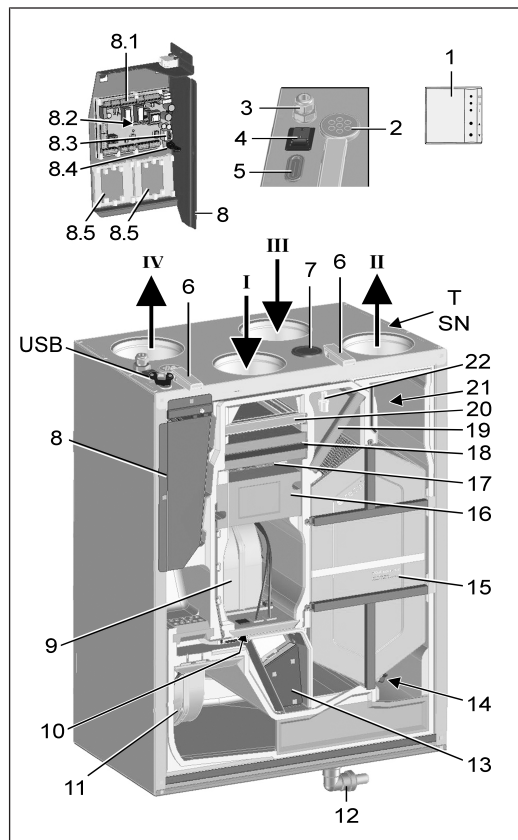


Abb.: WS 170 KBR/KBRET in Rechtsausführung.
 WS 170 KBL/KBLET in Linksausführung spiegelbildlich.

I	Außenluft
II	Zuluft
III	Abluft
IV	Fortluft
1	Einfach-Bedieneinheit RLS 1 WR . Alternative Bedieneinheiten: RLS T1 WS, RLS T2 WS oder RLS G1 WS.
2	Kabeldurchführung Netzleitung
3	Kabeldurchführung USB, Ethernet
4	Hauptschalter
5	Membran-Langlochtülle

6	Schnellspanverschluss
7	Dichtstopfen
8	Elektronikeinschub mit:
8.1	Hauptplatine A1
8.2	Schnittstelle KNX- oder EnOcean-Steckmodul
8.3	Ethernet-Schnittstelle
8.4	USB-Schnittstelle
8.5	Zusatzplatine ZP 1 und/oder ZP 2 (beide optional). Kombination frei wählbar.
9	Außenluft-/Zuluftventilator
10	Außenluft-Temperaturfühler
11	Abluft-/Fortluftventilator
12	Kondensatbogen mit Reduzierstück
13	Bypassmodul
14	Fortluft-Temperaturfühler
15	Kreuz-Gegenstrom-Wärmetauscher, optional Enthalpie-Wärmetauscher
16	Vorheizregister
17	Schutzgitter Vorheizregister
18	Pollenfilter Filterklasse F7
19	Luftfilter Filterklasse G4
20	Luftfilter Filterklasse G4
21	Zuluft-Temperaturfühler
22	Kombisensor: Abluftfeuchte-/Ablufttemperatur
T	Typenschild
SN	Seriennummer
USB	Außenseitiger USB-Anschluss

5 Bedieneinheiten, Software, Schnittstellen

5.1 Berechtigungen für Parametereinstellungen mit folgenden Bedieneinheiten/Tools

Bedieneinheit/ Tool	Berechtigter	Parameter ändern	Parameter abfragen
Touchscreen-Bedieneinheit RLS T1 WS oder RLS T2 WS (beide optional)	Eigentümer	X	X
	Installateur	X	X
Design-Bedieneinheit RLS G1 WS (optional)	Eigentümer		
	Installateur	X	X
@home AIRI -APP	Eigentümer	X ¹	X
	Mieter		X
@home AIRI -WebTool	Eigentümer	X ¹	X
	Installateur	X	X
ModBus statt Touch-Bedieneinheit RLS T1 WS , RLS T2 WS oder RLS G1 WS (Schnittstelle darf nicht belegt sein).		X ¹	X
KNX (optional)		X ¹	X

1) Änderungen nur eingeschränkt möglich.

5.2 Bedieneinheit RLS 1 WR (Lieferumfang)



Mit Funktionen **Ein/Aus**, **4 Lüftungsstufen**, **Filterwechsel** und **Störanzeige**. Die **RLS 1 WR** ist mit bis zu **4 weiteren, parallel angeschlossenen RLS 1 WR** kombinierbar → Bedienung mit **RLS 1 WR**. **Auto-Sensor-Betrieb** nur bei Verwendung einer **einzelnen RLS 1 WR** möglich.

5.3 Touchscreen-Bedieneinheit RLS T2 WS



Funktionen RLS T2 WS (Touchscreen-BDE): Manuell, Auto Zeit, Auto Sensor, ECO-Betrieb Zuluft, ECO-Betrieb Abluft, Ein/Aus, Filterwechsel- und Störungsanzeige.

Die **RLS T2 WS** ist mit bis zu **5 RLS 1 WR** mit reduziertem Funktionsumfang kombinierbar. Reduzierter Funktionsumfang **RLS 1 WR** = keine Betriebsarten wählbar, Lüftung läuft zeitbegrenzt, kein Geräte-Aus/Standby.

5.4 Design-Bedieneinheit RLS G1 WS



Funktionen RLS G1 WS (Touch-BDE): 5 Lüftungsstufen, Auto Zeit, ECO-Zuluft, ECO-Abluft, Ein/Aus, Filterwechsel- und Störungsanzeige. Betriebsart Auto Sensor indirekt über die Auto Zeit-Einstellung verfügbar.

Die **RLS G1 WS** ist mit bis zu **5 weiteren RLS 1 WR** mit reduziertem Funktionsumfang kombinierbar. Reduzierter Funktionsumfang an **RLS 1 WR** = keine Betriebsarten wählbar, Lüftung läuft zeitbegrenzt, kein Geräte-Aus/Standby.

5.5 Weitere Bedien- und Einstellmöglichkeiten für Benutzer und Fachinstallateure

- Kostenlose **@home AIRI**-APP (iOS/Android Smartphone-App)
- **@home AIRI**-WebTool (PC-Software zum Bedienen oder Einrichten des Lüftungsgerätes, Download im Internet)

i Mit dem WebTool kann ein registrierter Eigentümer Berechtigungen für Mieter oder Fachinstallateure freischalten, so dass diese im Internet spezielle Einstellmöglichkeiten für das Lüftungsgerät erhalten.

5.6 Betriebsarten RLS 1 WR bei einzelner Bedieneinheit (Solo)

- **Betriebsart Manuell**
- **Betriebsart AutoSensor:** Funktion nur aktiv bei Nennlüftung (Lüftungsstufe II), wenn externe Sensoren angeschlossen sind oder der Parameter **Betrieb Kombisensor auf linear** gestellt ist → CO₂-/VOC-/Rel. Feuchte-Grenzwerte min/max [► 13].
- **Betriebsart Aus:** Funktion mit Parameter **Einfach-BDE Blockierung Aus** deaktivierbar (Einfach BDE = Bedieneinheit RLS 1 WR).

5.7 Funktionen RLS 1 WR und EnOcean-Taster in Kombination mit RLS T1 WS, RLS T2 WS oder RLS G1 WS

Mit der RLS T1 WS, RLS T2 WS oder RLS G1 WS wählbare Betriebsarten: Manuell, Auto Zeit, Auto Sensor, ECO-Betrieb Zuluft, ECO-Betrieb Abluft und Aus.

- **Betriebsart:** Die an der Touch-Bedieneinheit gewählte Betriebsart kann **nicht** mit der RLS 1 WR verändert werden.
- **Lüftungsstufe:** Die an einer RLS 1 WR oder mit einem EnOcean-Taster vorgenommene Änderung der Lüftungsstufe läuft **zeitbegrenzt** ab. Danach schaltet das Lüftungsgerät auf die an der Touch-Bedieneinheit gewählte Lüftungsstufe zurück.

i Die Aus-Funktion ist mit Parameter **Einfach-BDE Blockierung Aus** deaktivierbar (Einfach-BDE = Bedieneinheit RLS 1 WR).

5.8 Zusatzplatinen, Schaltkontakte, Sensoren, Steckmodule, Schnittstellen

Zusatzplatinen ZP 1 und ZP 2 (beide optional), Kombination frei wählbar

ZP 1 steuert eine Sole-UP (Sole-EWT geregelt/ungeregelt) ODER Nachheizung (elektrisch, hydraulisch etc.) ODER 3-Wege-Luftklappe eines Luft-Erdwärmetauschers ODER Zonenregelung.

ZP 2 dient zur Filterüberwachung mit Differenzdrucksensor (statt Timer) ODER zur Steuerung eines druckkonstanten Betriebs (statt Volumenstromkonstanz).

EnOcean-Steckmodul E-SM (optional): Zur Anbindung von EnOcean-Funk-Komponenten.

KNX-Steckmodul K-SM (optional): Zur Anbindung an ein KNX-Bussystem.

ModBus-Schnittstelle (mit Inbetriebnahmesoftware wählbar)

Im Lüftungsgerät integrierte Modbus-Schnittstelle (TCP/IP und RTU) zur Integration in die Gebäudeleittechnik. Parametrierung mit der Inbetriebnahmesoftware. Bis zu 5 weitere RLS 1 WR zulässig.

ModBus für TCP/IP generell wählbar. Für RTU ist der ModBus nur wählbar, wenn **keine RLS T2 WS** oder **RLS G1 WS** angeschlossen ist (Schnittstelle darf nicht belegt sein).

Externe Sensoren (optional)

Feuchtesensor, CO₂-Sensor oder VOC-Sensor. Externe Sensoren benötigen einen 0-10 V-Ausgang und eine lineare Kennlinie. Standardanschluss von Sensor 1 und 2 am Klemmenblock X12/Sensoren bei 24 VDC.

Wird **keine RLS 1 WR** angeschlossen, können die Anschlüsse am Klemmenblock X13/RLS für 2 weitere Sensoren (Sensor 3 und 4, je 12 VDC) genutzt werden. Für eine 24 VDC-Spannungsversorgung der Sensoren 3 und 4 kann die Spannung an den Klemmen der Sensoren 1 und 2 abgegriffen werden (Doppelbelegung).

Heimnetzwerk (Loxone) an Modbus

Loxone-Gebäudeleittechnik an der im Lüftungsgerät integrierten Modbus-Schnittstelle (TCP/IP und RTU) anschließbar. Parametrierung mit Inbetriebnahmesoftware.

ModBus für TCP/IP generell wählbar. Für RTU ist der ModBus nur wählbar, wenn **keine RLS T2 WS** oder **RLS G1 WS** angeschlossen ist (Schnittstelle darf nicht belegt sein).

6 Technische Daten

Umgebungstemperatur Lüftungsgerät	+10 °C bis +40 °C
Außenlufttemperatur	-20 °C bis +50 °C
Arbeitsraum vor dem Gerät (Ausbau Frontabdeckung und Filterwechsel)	min. 70 cm
Abmessungen (B x H x T)	595 x 820 x 435 mm
Luftanschlüsse	DN 125
Außenluftfilter	F7

Abluftfilter	G4
Kondensatablauf	Steckmuffe 3/4"-Schlauch
Schutzklasse	1
Schutzart	IP 00
Max. zulässige Feuchte im Aufstellraum (20 °C)	70 %
Bemessungsspannung	230 V AC
Netzfrequenz	50 Hz / 60 Hz
Leistungsaufnahme (Lüftungsgerät) bei 100 Pa Gegendruck pro Strang	16 ... 75 W
Gewicht	47 kg

Für weitere technische Daten → Typenschild.

7 Transport

Sicherheitshinweise zum Transport beachten → Beiblatt Sicherheitshinweise.

8 Einsatzort, Einsatzbedingungen

- Für diese Lüftungsgeräte ist eine Festinstallation in trockenen Innenräumen vorgeschrieben, zum Beispiel in einem Technikraum.
- Vor der Montage alle bauseitigen Arbeiten abschließen. Das Lüftungsgerät lässt sich nach dem Anschluss der Rohrleitungen nicht mehr bewegen.
- Das Lüftungsgerät ist für die Wandmontage (senkrechte Einbaulage) an einer Wand mit ausreichender Tragfähigkeit (min. 200 kg/m³) ausgelegt.
- Eine ebene, harte Wandfläche ist vorgeschrieben. Dies vermeidet Vibrationsgeräusche.
- Für Kondensatablauf Siphon mit min. 2 % Gefälle und offenen Tropftrichter anbringen.
- Der Einbau ist auch auf einem geeigneten Sockel/Rahmen mit ausreichend Platz für den Kondensatablauf zulässig.
- Freiraum unter dem Lüftungsgerät für Kondensatablauf und einen offenen Tropftrichter einplanen.
- Mitgelieferte Wandhalterung mit bereits vormontierten Gummipuffern verwenden.
- Die Frontabdeckung muss jederzeit abnehmbar sein. Ein freier Zugang ist für Reinigungs- und Wartungsarbeiten wichtig: Arbeitsraum vor dem Gerät mindestens 70 cm.
- Platzbedarf für Zusatzkomponenten beachten.

- Nur vom Hersteller zugelassene Zubehörteile und Ersatzteile verwenden.
- Montageposition so wählen, dass Verschmutzungen und Zugluft vermieden werden.
- Montageort und -ausführung für das Lüftungsgerät so wählen, dass Schallemissionen geringgehalten werden. Vermeiden Sie wenn möglich Schallbrücken zum Baukörper durch ausreichenden Abstand zu anderen Fassadenkomponenten.

9 Gerätemontage, Elektrischer Anschluss

Die Netzleitung ist geräteintern bereits fertig verdrahtet und aus dem Lüftungsgerät herausgeführt. Die Steuerung der Bedieneinheit **RLS 1 WR** (alternativ **RLS T2 WS**) wird in das Lüftungsgerät geführt und auf der Hauptplatine des Elektronikschubs verdrahtet.

i Beachten Sie das Beiblatt Sicherheitshinweise.

i Benutzen Sie bei Arbeiten in der Höhe geeignete Leitern/Aufstiegshilfen und sichern Sie deren Standsicherheit. Arbeiten Sie zu zweit und sorgen Sie dafür, dass Sie sicher stehen und sich niemand unterhalb des Gerätes aufhält.

⚠ VORSICHT Verletzungsgefahr bei herabfallendem Lüftungsgerät oder herabfallender Frontabdeckung.

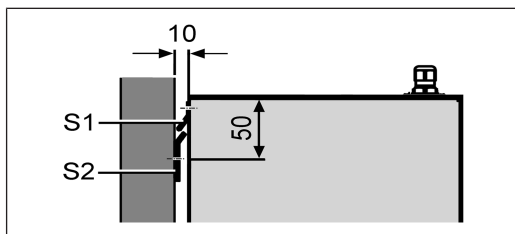
Auf eine einwandfreie Befestigung des Lüftungsgerätes und der Frontabdeckung achten. Unfallverhütungsvorschriften beachten.

9.1 Wandmontage Lüftungsgerät

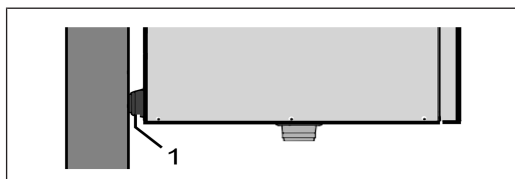
Bei der Wärmerückgewinnung fällt bei Lüftungsgeräten ohne Enthalpie-Wärmetauscher Kondensat an, das über den Kondensatablauf fachgerecht abgeführt werden muss. Für den Kondensatablauf unter dem Gerät ausreichend Platz vorsehen. Lüftungsgeräte mit Enthalpie-Wärmetauscher ET benötigen keinen Kondensatablauf.

ACHTUNG: Funktionsbeeinträchtigung durch Kondensat bei nicht ausgerichtetem Lüftungsgerät. Das Lüftungsgerät muss waagrecht montiert sein, damit das Kondensat einwandfrei abläuft.

1. Die beiden Schnellspannverschlüsse lösen und die Frontabdeckung entfernen.



S1	Geräteschiene, vormontiert
S2	Wandschiene



1	Gummipuffer
---	-------------

- Wandschiene mit geeignetem Befestigungsmaterial (bauseitig) an die Wand montieren. Geräteschiene [S1] ist bereits vormontiert. Auf eine waagerechte Ausrichtung achten.
- Lüftungsgerät in die Wandschiene einhängen. Geräteschiene und Wandschiene müssen sich komplett überdecken, das Gerät muss mit beiden Gummipuffern an der Wand anliegen.

9.2 Kondensatablauf

Ein Kondensatablauf ist für Lüftungsgeräte ohne Enthalpie-Wärmetauscher ET notwendig. In Geräten mit Enthalpie-Wärmetauscher ET wird kein Kondensatablauf benötigt.

Lüftungsgeräte mit Kondensatablauf

- WS 170 L, WS 170 KL, WS 170 KBL
- WS 170 R, WS 170 KR, WS 170 KBR

Kondensatablauf montieren

ACHTUNG Ohne Siphon saugt das Lüftungsgerät Fehlluft durch die Ablaufleitung an.

Unbedingt einen Siphon installieren. Niemals mehrere Siphons hintereinander ohne Rohrtrennung einbauen.

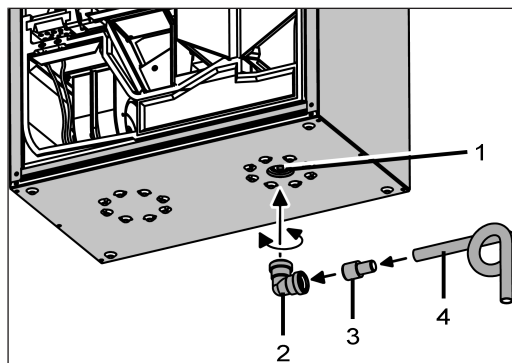


Abb.: Lüftungsgerät in Rechtsausführung, Linksausführung spiegelbildlich

1	Kondensatablaufstutzen mit Verschlussstopfen
2	Kondensatbogen
3	Ablaufrohr oder Wasserschlauch
4	Reduzierstück (d=28mm auf d=19mm)

- Entfernen Sie am Kondensatablaufstutzen den Verschlussstopfen.
- Stecken Sie unten am Lüftungsgerät den mitgelieferten Kondensatbogen auf den Kondensatablaufstutzen auf. Der Kondensatbogen besitzt eine Muffe mit Lippenabdichtung und ist 360° drehbar.
- Schließen Sie am Kondensatbogen ein \varnothing 28 mm-Ablaufrohr oder einen $\frac{3}{4}$ " Wasserschlauch fachgerecht an. Verwenden Sie zum Anschluss des Wasserschlauchs das mitgelieferte Reduzierstück.

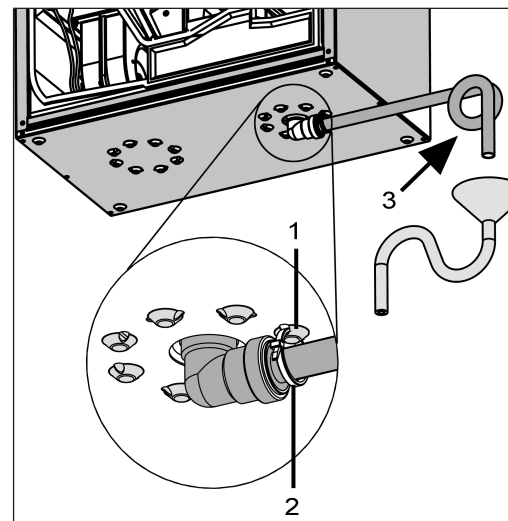


Abb.: Lüftungsgerät in Rechtsausführung, Linksausführung spiegelbildlich

1	Öse
2	Kabelbinder
3	Sperrwasserhöhe min. 50 mm

- Sichern Sie den Kondensatbogen gegen Herausfallen. Bringen Sie dazu den mitgelieferten Kabelbinder am Kondensatbogen an und haken Sie den Kabelbinder an einer der Ösen ein.
- Bei übermäßig hoher Feuchte im Aufstellraum den Ablauf und den Kondensatablaufstutzen dämmen, um Kondensat zu vermeiden.

ACHTUNG Keimbefall möglich, falls Siphon ohne Tropftrichter, da keine Entkoppelung vom Abwassersystem.

Siphon benötigt min. 50 mm Sperrwasserhöhe. Kanalisationsseitig einen offenen Tropftrichter mit einem weiteren Siphon installieren.

- Siphon mit Tropftrichter und min. 50 mm Sperrwasserhöhe gemäß Abbildung anbringen.
- Ablauf mit Wasser auffüllen, Dichtheit und Abfluss prüfen. Auch nach längeren Trockenperioden den Siphon mit Wasser auffüllen.
- Frontabdeckung anbringen und mit den beiden Schnellspannverschlüssen sichern.

9.3 Luftkanäle/Dämmung

Luftkanäle, Schutzgitter, Revisionsöffnungen etc. sind nach den Vorgaben der Planungsunterlagen des Planungsbüros auszuführen, zu installieren und zu dämmen.

Außen- und Fortluftanschlüsse sind diffusionsdicht zu dämmen, um Schwitzwasserbildung in bzw. an den Rohrleitungen zu vermeiden.

Besonders im Übergangsbereich von MT-Rohren (wärmeisoliertes Lüftungsrohrsystem MAICOTherm) auf sonstige Luftleitungen oder Lüftungsgerätestutzen ist eine Nachisolierung erforderlich.

9.4 Elektrischer Anschluss

ACHTUNG Gerätebeschädigung durch Kurzschluss bei Wassereintritt in Elektronikfach.

Für korrekte, dichte Leitungszuführung durch die Kabeldurchführungen und Membran-Langlochtülle sorgen.

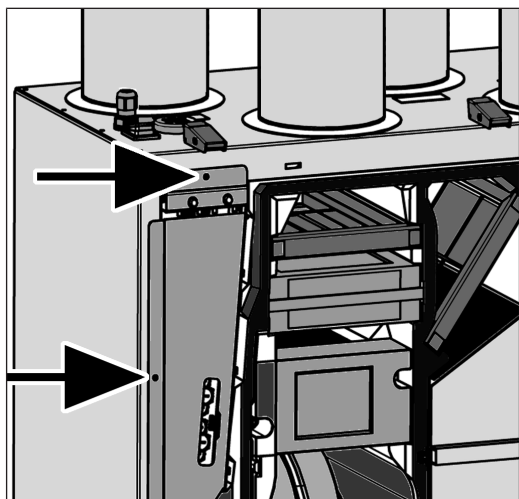
ACHTUNG Verletzungsgefahr durch scharfe Kanten an Blech-/Gehäusedurchbrüchen oder im Elektronikfach. Ggf. Schutzhandschuhe benutzen. Anschlussleitungen vorsichtig in das Gerät führen. Leitungen nicht beschädigen.

i Der Elektrikeinschub lässt sich bei zu kurzen Anschlussleitungen nicht ganz herausziehen und am Gehäuse einhängen. Innerhalb des Lüftungsgerätes für genügend lange Anschlussleitungen sorgen.

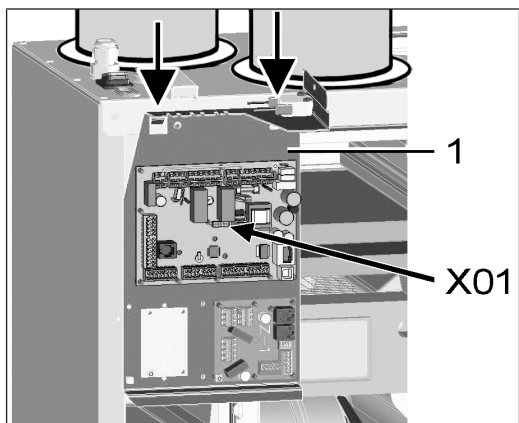
i Eine feste Verdrahtung für den Netzanschluss ist vorgeschrieben. Die Netzleitung ist geräteintern bereits fertig verdrahtet und aus dem Gerät herausgeführt.

Elektronikeinheit mit Hauptplatine aus dem Lüftungsgerät nehmen und wie nachfolgend beschrieben einhängen.

- Die beiden Schnellspannverschlüsse lösen und die Frontabdeckung entfernen.

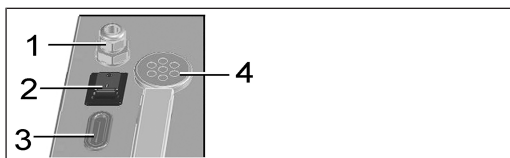


2. Beide Schrauben des Elektronikeinschubs lösen → Pfeile.



1 Elektronikeinschub

3. Elektronikeinschub herausziehen und an beiden Ausparungen einhängen → Pfeile.
 4. Optionale Zusatzplatine(n) ZP 1 und/oder ZP 2 auf den Steckplätzen installieren und mit beigefügten Anschlusskabeln anschließen. DIP-Schalter-Einstellungen prüfen und ggf. anpassen. Für elektrischen Anschluss und DIP-Schalter-Einstellungen → Montageanleitung des Zubehörs.
 5. Optionales KNX- oder EnOcean-Steckmodul (K-SM bzw. E-SM) auf Steckplatz X01 der Hauptplatine stecken → Montageanleitung des Zubehörs.



1	Kabeldurchführung
2	Hauptschalter
3	Kabeldurchführung
4	Membran-Langlochtülle

6. Anschlusskabel der Bedieneinheiten und Zusatzkomponenten durch Kabeldurchführung [3] oder [4] in das Lüftungsgerät führen. Dichtigkeit (IP-Schutz) sicherstellen.
 7. Elektrischen Anschluss gemäß Verdrahtungsplan [▶ 64] vornehmen. Für Anschlussvarianten der Zusatzkomponenten → Montageanleitung des Zubehörs.
 8. Elektronikeinschub in Elektronikfach einsetzen und mit beiden Schrauben verschrauben.
 9. Frontabdeckung einhängen und mit den beiden Schnellspanverschlüssen befestigen.
 10. Hauptschalter auf Ein (Position I) stellen. Die LEDs an der RLS 1 WR schalten ein.
 11. Funktionstest durchführen und Lüftungsgerät in Betrieb nehmen → Inbetriebnahme [▶ 8].
 12. Bedieneinheit(en) installieren → Verdrahtungspläne [▶ 64].

10 Montage der Bedieneinheit RLS 1 WR

i Montagebedingung: Am Montageort der RLS 1 WR eine Unterputzdose installieren und die Anschlussleitung zuführen.

1. Abdeckung der RLS 1 WR entfernen.
2. Anschlussleitung mit der RLS 1 WR verbinden → Schaltbilder, Verdrahtungspläne [▶ 64].
3. RLS 1 WR mit 2 Schrauben an der Unterputzdose befestigen.
4. Abdeckung der RLS 1 WR anbringen.

11 Montage der Bedieneinheit RLS T2 WS

11.1 Bedieneinheit RLS T2 WS nachrüsten

ACHTUNG Gerätebeschädigung bei falscher Verdrahtung. Unbedingt die Beschriftung an der Bedieneinheit und der Steuerplatine beachten. Anschluss nur gemäß beiliegendem Verdrahtungsplan vornehmen.

i Für die Touch-Bedieneinheit muss die Inbetriebnahmesoftware installiert werden. Für Download und weitere Informationen siehe Kapitel 1, Anleitungen, Software, Links, Videos.

Empfohlene Montageposition des Raumtemperaturfühlers (Geräteunterseite der RLS T2 WS)

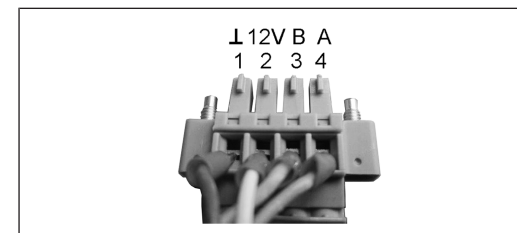
- Montagehöhe ca. 1,5 m
- Keine direkte Sonneneinstrahlung
- Nicht über Wärmequellen
- Nicht in Kaltluftströmungen (Türen, Fenster)

Montagevorbereitungen bauseitig

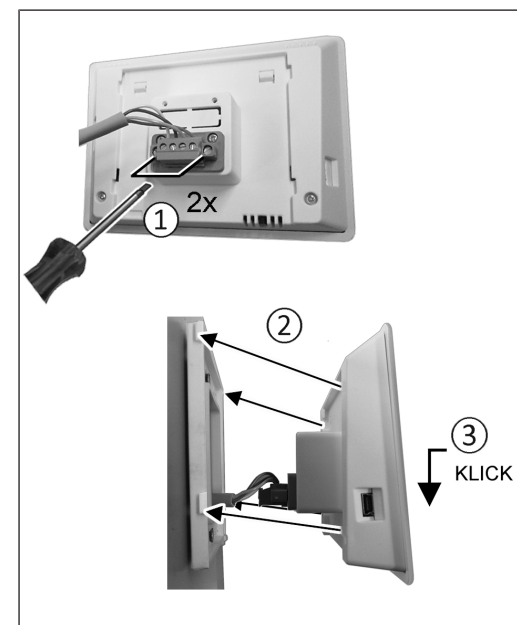
1. Unterputzdose am Montageort anbringen.
2. Anschlussleitungen an den Montageort verlegen. Zulässig: Geschirmte Steuerleitung, z. B. LIYY 4 x 0,34 mm².

Bedieneinheit am Montageort anbringen

3. Mitgelieferte Montageplatte auf Unterputzdose montieren.
4. Mitgelieferten Anschlussstecker elektrisch verdrahten.



5. Bedieneinheit anbringen (Schritt ① bis ③) → Verdrahtungspläne.



6. Anschlussstecker in Bedieneinheit einstecken und verschrauben.
 7. Bedieneinheit auf Montageplatte aufstecken und einrasten.
 8. Funktionen an der Bedieneinheit prüfen.
- Anschlussleitungen in das Lüftungsgerät führen und elektrisch verdrahten**
9. Frontabdeckung Lüftungsgerät entfernen → Decken-/Wandmontage.
 10. Schraube am Elektronikeinschub entfernen, den Elektronikeinschub aus dem Elektronikfach herausziehen und in der Sicherungsnut des Lüftungsgeräterahmens einhängen.

ACHTUNG Der Elektroneinschub lässt sich bei zu kurzen Anschlussleitungen nicht ganz herausziehen/einhängen. Innerhalb des Lüftungsgerätes für genügend lange Anschlussleitungen sorgen.

ACHTUNG Kurzschlussgefahr/Gerätebeschädigung bei Wassereintritt in Elektronikfach.

Für korrekte, dichte Leitungszuführung durch die Kabeldurchführung sorgen.



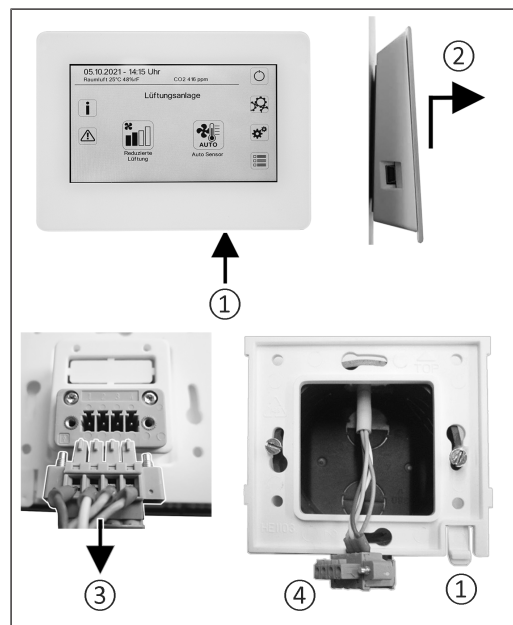
11. Kabeldurchführung fachgerecht durchstoßen.
12. Anschlussleitung durch Kabeldurchführung in das Lüftungsgerät führen.
13. Dichtigkeit prüfen und sicherstellen.

! Anschlussleitung nur einzeln durch die Kabeldurchführung führen. Nicht benötigte Durchführungen müssen verschlossen bleiben.

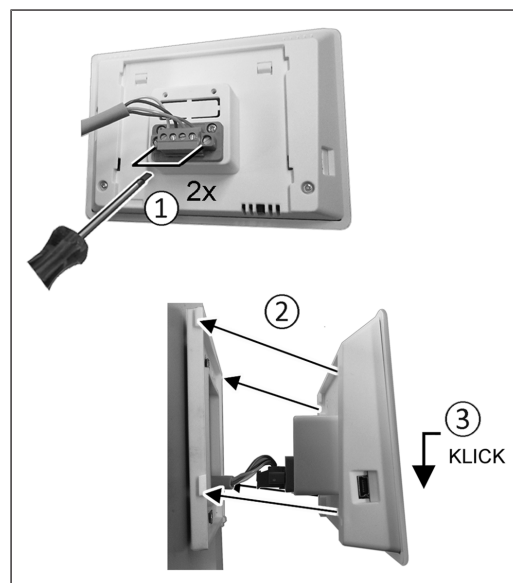
14. Leitungen gemäß Verdrahtungsplan des Lüftungsgerätes auf der Steuerplatine A2, Klemmenblock X11 (RS 485) elektrisch verdrahten → Verdrahtungspläne.
15. Elektroneinschub in das Elektronikfach schieben und festschrauben.
16. Frontabdeckung anbringen.
17. Netzsicherung einschalten, das Lüftungsgerät schaltet ein.
18. Mit der **Inbetriebnahmesoftware** den **Parameter Grundeinstellungen / Komfort-BDE** auf RLS T2 WS stellen (BDE = Bedieneinheit).
19. Einstellungen und Funktionen testen.

11.2 RLS T2 WS austauschen

Demontage (Schritte ① bis ④)



Montage (Schritte ① bis ③)



12 RLS 1 WR: Bedienelemente, LEDs



Mit der Bedieneinheit **RLS 1 WR** lassen sich die Lüftungsstufen manuell einstellen. LEDs zeigen die gewählte Lüftungsstufe, einen anstehenden Filterwechsel oder Störungen.

In **Lüftungsstufe II** (Nennlüftung) schaltet das Lüftungsgerät in die **Betriebsart Auto Sensor** (Einstellung durch Installateur veränderbar). Die Automatik sorgt für eine hygienisch einwandfreie Lüftung anhand der ermittelten Feuchtwerte (Kombisensor) und/oder Luftqualitätswerte (optionaler CO₂-/VOC-Sensor).

! Lüftungsstufe I-III: Hochschalten mit Taste ▼, runterschalten mit Taste ▲.

Lüftungsstufe I	Lüftung zum Feuchteschutz (Bautenschutz). LED I blinkt. Intervalllüftung 13 Minuten an – 17 Minuten aus – 13 Minuten an.
Lüftungsstufe I	Reduzierte Lüftung . LED I ein. Dauerbetrieb.
Lüftungsstufe II	Nennlüftung . LED II ein. Dauerbetrieb. Lüftungsgerät in Betriebsart Auto Sensor.
Lüftungsstufe III	Stoßlüftung . LED III blinkt. Intensivlüftung mit Timer. Nach Ablauf des Zeitintervalls schaltet das Lüftungsgerät auf Nennlüftung zurück.
Lüftungsstufe III	Intensivlüftung . LED III ein. Dauerbetrieb.
Filterwechselanzeige	LED II blinkt.
Störungsanzeige	An der RLS 1 WR blinken alle 3 LEDs. Die Störungsbeseitigung muss manuell quittiert werden. Beide Pfeiltasten gemeinsam 3 Sekunden

drücken.
RLS T2 WS: Die Störung wird angezeigt. Störungsbeseitigung am Display quittieren.
RLS G1 WS: Die Status LED leuchtet rot.
 Beide Lüftungsstufentasten gemeinsam 3 Sekunden drücken.

Betriebsarten bei RLS 1 WR als Solo-Bedieneinheit

Manuell, Auto Sensor oder Aus

Auto Sensor-Funktion nur aktiv

- bei **Nennlüftung** (Lüftungsstufe II),
- wenn **externe Sensoren angeschlossen** sind oder
- Parameter **Betrieb Kombisensor** auf **linear** gestellt ist.

Aus-Funktion mit Parameter **Einfach-BDE Blockierung Aus** deaktivierbar (Einfach-BDE = Bedieneinheit RLS 1 WR).

Betriebsarten bei Verwendung mehrerer RLS 1 WR/EnOcean-Taster oder bei Kombinationen mit einer Touch-Bedieneinheit

Manuell, Auto Zeit, Auto Sensor, ECO-Betrieb Zuluft, ECO-Betrieb Abluft oder Aus

- Die Betriebsart ist über die Touch-Bedieneinheit, APP oder dem WebTool vorgegeben.
- Eine **Lüftungsstufen-Verstellung** ist **zeitbegrenzt** möglich.
- **Aus-Funktion** mit Parameter **Einfach-BDE Blockierung Aus** deaktivierbar (Einfach-BDE = Bedieneinheit RLS 1 WR).

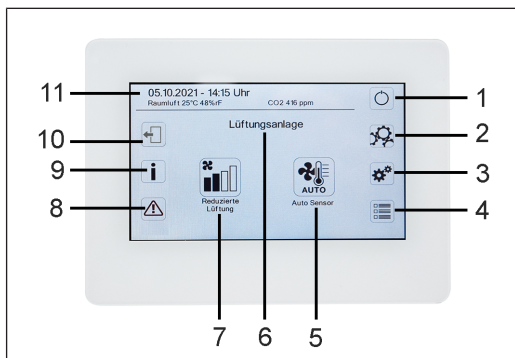
! Für Geräte-Standby an der Bedieneinheit die **Lüftungsstufe 0 = Aus** wählen.

13 RLS T2 WS: Bedienelemente, Anzeigen, Funktionen

Touchscreen-Bedieneinheit **RLS T2 WS** für Lüftungsgeräte mit **home**-Regelung. Funktionsumfang an der RLS T2 WS wie nachfolgend beschrieben.

13.1 Grundanzeige/Startbildschirm

! Startbildschirm ab Werk aktiviert. Dieser ist mit der **Inbetriebnahmesoftware** deaktivierbar.



1	Hauptschalter
2	Systemeinstellungen
3	Geräteeinstellungen
4	Geräteabfrage
5	Aktuelle Betriebsart/ Auswahl der Betriebsart
6	Geräteschnellauswahl (bei mehreren Geräten)
7	Aktuelle Lüftungsstufe/ Auswahl Lüftungsstufe
8	Aktuelle Störmeldungen
9	Aktuelle Hinweise
10	Abmelden (Logout)
11	Datum, Uhrzeit, Raumtemperatur, CO2-Wert des aktuellen Gerätes

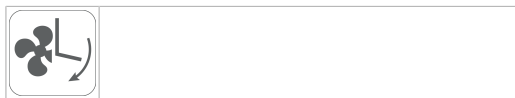
13.2 Hauptmenü Abfrage

Zur Abfrage von aktuellen Gerätewerten wie Temperatur- und Feuchtemesswerte, Gerätezustände oder Störmeldungen.

13.3 Auswahl Betriebsart

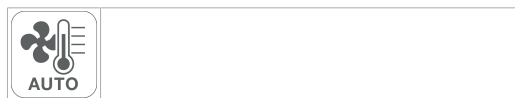
Stellen Sie mit der Betriebsart die grundsätzliche Funktionsweise des Lüftungsgerätes ein.

Betriebsart: Auto Zeit



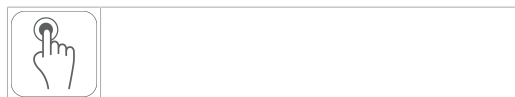
Funktionsweise: aktiviert das Regelzeitprogramm/Ferienzeitprogramm.

Betriebsart: Auto Sensor



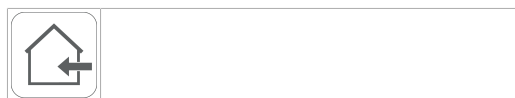
Funktionsweise: Automatikbetrieb mit Sensorregelung.

Betriebsart: Manuell



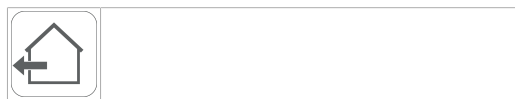
Funktionsweise: Manueller Modus.

Betriebsart: Eco-Betrieb Zuluft



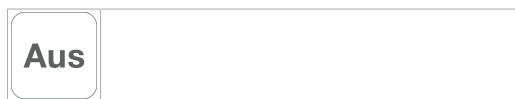
Funktionsweise: Stromsparender Sommerbetrieb mit Zuluftventilator.

Betriebsart: Eco-Betrieb Abluft



Funktionsweise: Stromsparender Sommerbetrieb mit Abluftventilator.

Betriebsart: Aus

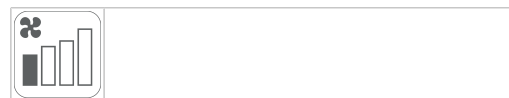


Funktionsweise: Standby-Modus (Ventilatoren Aus). Wählen Sie zwischen den **Automatik-Betriebsarten** Auto Zeit, Auto Sensor und den **manuellen Betriebsarten** Manuell, Eco-Betrieb Zuluft, Eco-Betrieb Abluft und Aus.

13.4 Kurzwahl Lüftungsstufe

Aktiviert die Lüftungsstufe. Die Einstellung ist in einer manuellen Betriebsart möglich.

Lüftungsstufe: Lüftung zum Feuchteschutz



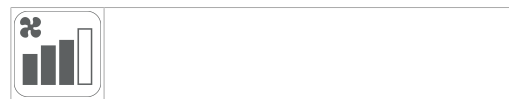
Funktionsweise: Intervallbetrieb, ca. 43 % der reduzierten Lüftung (nach DIN 1946-6).

Lüftungsstufe: Lüftungsstufe 1



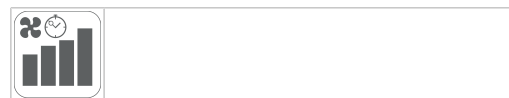
Funktionsweise: Dauerbetrieb mit Reduzierter Lüftung RL

Lüftungsstufe: Lüftungsstufe 2



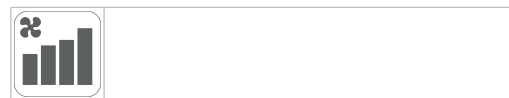
Funktionsweise: Nennlüftung NL

Lüftungsstufe: Stoßlüftung



Funktionsweise: Zeitbegrenzte Intensivlüftung IL (mit Timer).

Lüftungsstufe: Lüftungsstufe 3



Funktionsweise: Intensivlüftung IL

14 Inbetriebnahme

Das Lüftungsgerät lässt sich mit der **Inbetriebnahmesoftware** (Windows) oder mit der optionalen Touch-Bedieneinheit **RLS T2 WS** in Betrieb nehmen.

Voraussetzungen

- Gebäude ist bezugsfertig
- alle Anschlussleitungen sind korrekt angebracht und feststehend

- alle Zu- und Abluftventile sind montiert und geöffnet
- die Lüftungsleitungen sind gedämmt
- alle Fort- und Außenlufthauben sind montiert
- alle Klappen sind geöffnet
- alle Schutzmaterialien sind entfernt (z. B. von bauseitigen Filtern)
- das Lüftungsgerät ist korrekt am Stromnetz angeschlossen und die Leitungsdurchführungen sind dicht
- die DIP-Schalter von installierten, optionalen Zusatzplatinen sind passend zur Anwendung eingestellt → Zubehöranleitung.

14.1 Inbetriebnahmesoftware

In der Installateurebene der Inbetriebnahmesoftware (Windows) können Fachinstallateure der Lüftungstechnik das Lüftungsgerät konfigurieren und einregulieren. Download der Inbetriebnahmesoftware auf PC/Notebook wie nachfolgend beschrieben.

Systemanforderungen

- PC mit Windows-Betriebssystem und Internetzugriff (möglicherweise gebührenpflichtig).
- Nicht für andere Betriebssysteme zugelassen.
- PC-Mindestanforderungen: Microsoft Windows Betriebssystem mit mindestens Win 7, Microsoft .NET Framework 4.5®, Prozessor mit 1 GHz, 2 GB RAM, 3 GB freier Festplattenspeicher, USB 2.0, LAN-100 MBit/Sek.



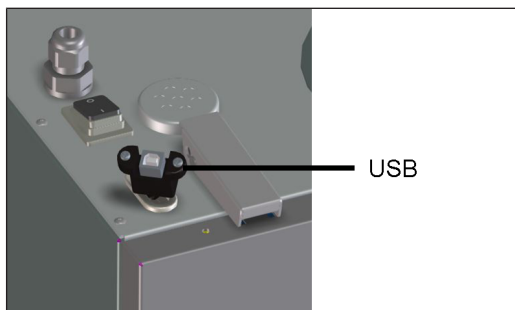
1. QR-Code scannen. Alternativ → www.maico-ventilatoren.com wählen.
2. Inbetriebnahmesoftware auf PC/Notebook downloaden.

14.2 USB-Anschluss

ACHTUNG Gerätebeschädigung durch Kurzschluss bei Wassereintritt in Elektronikfach.

Für korrekte, dichte Leitungszuführung durch die Kabeldurchführungen und Membran-Langlochtülle sorgen.

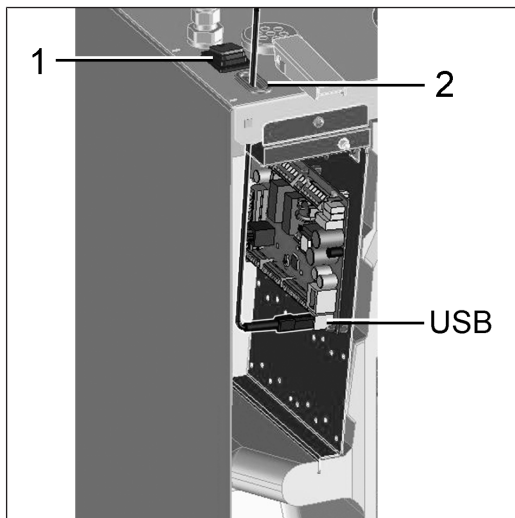
14.2.1 WS 170-Anschlussvariante 1: USB-Anschluss außenseitig



1. PC/Notebook an der USB-Schnittstelle mit dem Lüftungsgerät verbinden.

14.2.2 WS 170-Anschlussvariante 2: USB-Anschluss direkt auf Platine

1. Lüftungsgerät ausschalten, allpolig vom Netz trennen und ein Warnschild anbringen.
2. Beide Schnellspannverschlüsse lösen und die Frontabdeckung abnehmen.
3. Beide Schrauben am Elektronikeinschub lösen und Elektronikeinschub herausziehen.



1	Hauptschalter
2	Membran-Langlochtülle

USB	USB-Schnittstelle
-----	-------------------

4. USB-Kabel durch die Membran-Langlochtülle in das Lüftungsgerät führen.
5. PC/Notebook an der USB-Schnittstelle mit dem Lüftungsgerät verbinden. Für USB-Schnittstelle → Schaltbilder, Verdrahtungspläne [▶ 64].
6. Elektronikeinschub einschieben und mit den beiden Schrauben befestigen.
7. Frontabdeckung anbringen und mit den Schnellspannverschlüssen sichern.
8. Netzsicherung einschalten und Lüftungsgerät mit Hauptschalter einschalten.
9. **Inbetriebnahmesoftware aufrufen.** Verbindung per USB wählen. Der Startbildschirm erscheint.
10. Lüftungsgerät gemäß den Einstellvorgaben des Planungsbüros einstellen. Um in die Installateur-Ebene zu gelangen, unter Einstellungen/Installateur das Ihnen mitgeteilte Passwort eingeben → Installateur [▶ 9].
11. Nach der Erstinbetriebnahme unbedingt ein Inbetriebnahmeprotokoll speichern.
12. USB-Kabel entfernen. Dabei in umgekehrter Reihenfolge wie zuvor beschrieben vorgehen.

15 Menü Systemeinstellungen



Im Menü Systemeinstellungen können grundlegende Einstellungen der Bedieneinheiten vorgenommen werden, wie z. B. Tastensperre oder Leuchtstärke. Zudem ist ein Wechsel in die Installateurebene möglich. Innerhalb dieser Ebene ist die Systemkonfiguration für den Mehrgeräteanschluss (max. 5 Geräte) für die **RLS T2 WS** einzustellen.

15.1 Bedienstruktur Systemeinstellungen

	Display
	Zeitprogramm

	System (Geräteeinstellungen)
	Installateur
	Softwareversion
	Fehlerspeicher (Störmeldungen)
	Hinweise

15.2 Display

- Parameter:** Sprache
Einstellwert: aktuell: deutsch, englisch, französisch
- Parameter:** Datum/Uhrzeit
Einstellwert: Stunden/Minuten/Tag/ Monat/Jahr
- Parameter:** Tastensperre (Konfiguration nur in der Installateur-Ebene)
Einstellwert: Nein/Ja
- Parameter:** Tastensperre Code ändern (zwischen 4 und 8 Stellen sind möglich)
Einstellwert: Werkseinstellung: 0000
- Parameter:** Tastensperre jetzt aktivieren/deaktivieren
Einstellwert: Tastensperre ist sofort aktiviert. Deaktivierung der Tastensperre über Systemeinstellungen/Display/ Tastensperre jetzt deaktivieren und PIN-Eingabe.
- Parameter:** Display Standby-Zeit
Einstellwert: Einstellungen Minuten zwischen 1 und 10 Minuten. Werkseinstellung: 5 Minuten.
- Parameter:** Display Helligkeit
Einstellwert: Einstellung Helligkeit zwischen 0 und 100 %.

15.3 Zeitprogramm

- Die Programmierung der Zeitprogramme erfolgt auf Geräteebene. Weitere Informationen im Kapitel Zeitprogramm Lüftung → Lüftung.
- Parameter:** Regelzeitprogramm systemweit kopieren.
Einstellwert: Zeiteinstellungen von einem Gerät sind auf weitere Geräte übertragbar.

- Parameter:** Ferienzeitprogramm systemweit kopieren.
Einstellwert: Zeiteinstellungen von einem Gerät sind auf weitere Geräte übertragbar.
- Parameter:** Ferienzeitprogramm Datum Start
Einstellwert: Gilt für alle am Bedienteil angeschlossenen Geräte.
- Parameter:** Ferienzeitprogramm Datum Ende
Einstellwert: Gilt für alle am Bedienteil angeschlossenen Geräte.

15.4 System

- Parameter:** Anzahl Lüftungsanlagen
Einstellwert: Einstellende Anzahl der Lüftungsanlagen (max. bis zu 5 Lüftungsanlagen). Die Adressierung der Lüftungsanlagen erfolgt über die Inbetriebnahmesoftware. Im Bussystem können die Adressen nur einmalig konfiguriert werden,
Beispiel: 3 Lüftungsanlagen, Bedienteileinstellung: Anzahl Lüftungsanlagen = 3, Adressierung der Lüftungsanlagen: Adresse 1, Adresse 2, Adresse 3.

- Parameter:** Konfiguration Lüftungsanlagen
 Aktuelle Lüftungsanlagen sichtbar mit Gerätestatus. Lüftungsanlagen, die nicht über die Bus-Kommunikation erreichbar sind, werden mit dem Status **Nicht verfügbar** angezeigt.

In Konfiguration können auch die Bezeichnung der Lüftungsanlagen vorgenommen werden sowie die Zuweisung der Lüftungsanlage einer Gruppe. Dazu ist die Gruppe zu aktivieren.

- Parameter:** Lüftungsanlagen gruppieren
Einstellwert: Nein/Ja
- Einteilen der Lüftungsanlagen in bis zu 3 Gruppen möglich. Durch Einteilen der einzelnen Lüftungsanlagen in Gruppen kann eine gruppenweise Ansteuerung durchgeführt werden.
- Parameter:** Gruppen Bezeichnung
 Textliche Bezeichnung der Gruppen.

15.5 Installateur

- Parameter:** Service Code eingeben.
 Wechsel in die Installateur-Ebene. Ermöglicht die Konfiguration des Lüftungssystems, einzelner Lüftungsanlagen und die Aktivierung der Tastensperre.
- PIN-Eingabe: 6940
Parameter: QR-Code
 Link zur Anleitung

15.6 Softwareversion

Parameter: Software Version Bedieneinheit.

Parameter: Software Version Steuerung

Software Version der aktuell ausgewählten Lüftungsanlage.

Parameter: Seriennummer Lüftungsanlage

15.7 Fehlerspeicher

Anzeige der Störmeldungen/Fehler.

15.8 Hinweise

Anzeige möglicher Hinweise zu Filterwechsel oder Betriebszustand.

16 Menü Geräteeinstellungen



Im Menü Geräteeinstellungen können grundlegende Einstellungen vorgenommen werden. Je nach Berechtigung (Nutzer) sind unterschiedliche Geräteparameter einstellbar.

16.1 Bedienstruktur Geräteeinstellungen

	Grundeinstellungen
	Lüftung
	Zeitprogramm Lüftung
	Temperaturen
	Sensoren
	Feuerstätte
	Sole-EWT

	Zonenlüftung
	3-Wege-Luftklappe
	Nachheizung
	Druckkonstanz
	Filterüberwachung
	EnOcean Funk
	KNX
	Schalttest
	Internet

ACHTUNG Fehlerhafte Einstellungen können Störungen und Fehlfunktionen verursachen.

Einstellungen in der Installateurebene sind nur durch autorisierte Fachkräfte der Lüftungstechnik zulässig.

Um die Installateurebene zu aktivieren, Feld "Installateur" anwählen und Passwort 6940 eingeben.

16.2 Grundeinstellungen

16.2.1 Verriegelung RLS 1 WR

RLS 1 WR = Einfach-BDE

RLS 1 WR lassen sich mit einer **Touch**-Bedieneinheit, der AIR@home-APP oder dem AIR@home-WebTool verriegeln, alle **RLS 1 WR** sind dann deaktiviert.

Parameter: Verriegelung Bedienteile

Einstellwert:

Inaktiv: Alle Einfach-BDEs freigeschaltet.

Aktiv: Alle Einfach-BDEs deaktiviert.

16.2.2 Raumfühler Konfiguration

Parameter: Raumfühler Konfiguration

Einstellwert: Extern, Intern, Bus, Bedienteil

Die mit dem gewählten Raumfühler ermittelte Temperatur wird als Raumtemperatur zur Ansteuerung des Bypass und eines eventuell angeschlossenen Nachheizung herangezogen.

16.2.3 Einfach-BDE: Bedieneinheit RLS 1 WR

Solobetrieb nur möglich, wenn kein **RLS T2 WS/RLS G1 WS** angeschlossen ist. Funktion nicht mit AIR@home-APP oder AIR@home-WebTool verfügbar.

Parameter: Einfach BDE: Bedienteil **RLS 1 WR**

Einstellwert: Solo, Neben, Inaktiv/Sensor, Digital/GLT

Solo: Lüftungsgerät wird mit dem mitgelieferten **RLS 1 WR** + maximal 4 optionalen Einfach-BDE's bedient.

Neben: Lüftungsgerät wird mit einem optionalen **RLS T2 WS** + maximal 5 optionalen **RLS 1 WR** bedient.

Inaktiv/Sensor: Die Anschlüsse werden für zusätzliche Sensoren (Sensor 3 und 4) benötigt. Funktion nur wenn kein **RLS 1 WR** angeschlossen.

Digital/GLT: Über einen Aktor kann eine 3-stufige Einfach-GLT-Schaltung (z. B. KNX) zur Lüftungsstufenverstellung aufgebaut werden.

16.2.4 Einfach-BDE: Blockierung AUS

Parameter: Einfach-BDE Blockierung Lüftungsstufe Aus

Einstellwert: Aktiv, Inaktiv

Aktiv: Ausschaltfunktion des Lüftungsgerätes mit Einfach-BDE **RLS 1 WR** gesperrt.*

Inaktiv: Ausschaltfunktion des Lüftungsgerätes mit dem Einfach-BDE **RLS 1 WR** aktiviert.

* Bei gesperrter Ausschaltfunktion läuft das Lüftungsgerät mindestens mit Intervalllüftung (Lüftung zum Feuchteschutz).

16.2.5 Bypass

Parameter: Bypass

Einstellwert: **Nein** / Ja

Bei Nachrüstung eines Bypasses die Funktion Bypass aktivieren.

16.2.6 Vorheizregister

Parameter: Vorheizregister

Einstellwert: **Nein** / Ja

Bei Nachrüstung eines Vorheizregisters die Funktion Vorheizregister aktivieren.

16.2.7 Wärmetauscher Typ

Parameter: Wärmetauscher Typ

Einstellwert: **Sensibel** / **Enthalpie:** Je nach Geräteausstattung

Bei Nachrüstung passenden Wärmetauscher Typ aktivieren.

16.2.8 Quittierung externe Sicherheitseinrichtung

Parameter: Quittierung externe Sicherheitseinrichtung

Einstellwert: **Automatisch** / **Manuell:** Je nach Geräteausstattung

Automatisch: nach Unterbrechung der Sicherheitskette wird der Gerätebetrieb automatisch gestartet.

Manuell: nach Unterbrechung der Sicherheitskette ist der Gerätebetrieb durch manuelle Quittierung wiederherzustellen.

16.2.9 Steuerung Werkseinstellung

Parameter: Werkseinstellung

Einstellwert: Kundenebene / Kunden- und Installateurebene

Kundenebene zurücksetzen

Kundenebene zurücksetzen: Eigentümer und Mietereinstellungen werden auf Werkseinstellung zurückgesetzt. Installateureinstellungen auf Installateurebene bleiben bestehen.

Kunden- & Installateurebene zurücksetzen:

Werkseinstellung wird wiederhergestellt (Komplett-Reset).

16.3 Lüftungseinstellungen

Volumenstromeinmessung (Nennlüftung)

Volumenstrom Lüftungsstufe Reduzierte Lüftung

Volumenstrom Lüftungsstufe Nennlüftung

Volumenstrom Lüftungsstufe Intensivlüftung

Abgleich ABL ZUL (Abluft/Zuluft) Reduzierte Lüftung

Abgleich ABL ZUL Nennlüftung

Abgleich ABL ZUL Intensivlüftung

Nachtkühlung/Spülbetrieb

Luftmenge Volumenstromausgleich (Betrieb mit Abluftanlage)

Gerätefilter

Filterstandzeit Gerätefilter

Filterwechsel Gerätefilter

Außenfilter

Filterstandzeit Außenfilter

Filterwechsel Außenfilter
 Raumfilter
 Filterstandzeit Raumfilter
 Filterwechsel Raumfilter
 Dauer Lüftungsstufe
 Bewegungsmelder Nachlaufzeit

Zu- und Abluftventile werden während der Erstinbetriebnahme eingestellt. Öffnen bzw. schließen Sie diese, um die vom Planungsbüro vorgegebenen Werte einzustellen.

16.3.1 Volumenstrommessung (Nennlüftung)

Volumenstrommessung (Nennlüftung)

Parameter: Volumenstrommessung (Nennlüftung)

Einstellwert: Ein / Aus

Nach dem Aktivieren der Volumenstrommessung werden die Ventilatoren für maximal 3 Stunden in Nennlüftung betrieben. Dabei lassen sich die Zu- und Abluft-Volumenströme im Gebäude einmessen, ohne dass sich die Luftmengen durch Sensorwerte ändern. Die Funktion schaltet nach 3 Stunden automatisch aus. Die Funktion kann manuell ausgeschaltet werden.

16.3.2 Volumenströme je Lüftungsstufe

WS 170 ...	min.	ab Werk	max.
Reduzierte Lüftung RL	40 m ³ /h	60 m ³ /h	160 m ³ /h
Nennlüftung NL	40 m ³ /h	90 m ³ /h	160 m ³ /h
Intensivlüftung IL	40 m ³ /h	120 m ³ /h	160 m ³ /h

Die Einstellung des Volumenstroms gilt für beide Ventilatoren. Bei Feuchteschutzlüftung laufen die Ventilatoren im Intervallbetrieb. Wir empfehlen zuerst den Volumenstrom für **NL** einzustellen.

Die Volumenströme **RL** und **IL** werden von der Regelung automatisch auf Basis des **NL**-Referenzwertes 1/3 kleiner (**RL**) und 1/3 größer (**IL**) eingestellt.

Beispiel: NL 90 → RL 60 → IL 120

Die Steuerwerte **IL** und **RL** können danach manuell eingestellt werden.

Bedingung: Volumenstrom Intensivlüftung > Nennlüftung > Reduzierte Lüftung.

16.3.3 Abgleich ABL ZUL (Abluft/Zuluft)

Parameter	Einstellwert
Abgleich ABL ZUL Lüftungsstufe RL	min. -50 m ³ /h max. +50 m ³ /h
Abgleich ABL ZUL Lüftungsstufe NL	min. -50 m ³ /h max. +50 m ³ /h
Abgleich ABL ZUL Lüftungsstufe IL	min. -50 m ³ /h max. +50 m ³ /h

ABL = Abluft, **ZUL** = Zuluft

Einstellwert ab Werk = 0 %

Zu- und Abluftmengen müssen im gesamten Einsatzbereich ausgeglichen sein. Normalerweise sorgen die Ventilatoren selbständig für eine Balance, so dass kein Abgleich vorgenommen werden muss.

Um dennoch Ventilator toleranzen auszugleichen, kann man mit den Abgleich-Parametern den Zuluftvolumenstrom an den Abluftvolumenstrom anpassen.

Beispiel: Zuluftvolumenstrom: gemessener Überschuss = 20 m³/h

Abgleich ABL ZUL: Lüftungsstufe **NL** muss zum Abgleich auf m³/h eingestellt werden. Beim Einstellen von **NL** gleicht die Steuerung automatisch auch **RL** und **IL** ab. Dabei wird die prozentuale Abweichung **NL** auf **RL** und **IL** übertragen. Für **RL** und **IL** ist auch ein manueller Abgleich möglich, Abgleich **NL** ändert sich dabei nicht. Ein erneuter Abgleich von **NL** passt jedoch wieder den Abgleich **RL** und **IL** an. Ein Abgleich von **RL** ändert auch die Lüftung zum Feuchteschutz.

Mindest- und Maximalwerte der Ventilator-Versorgungsspannungen können beim Abgleich nicht unter- bzw. überschritten werden.

16.3.4 Nachtkühlung / Spülbetrieb

Parameter: Nachtkühlung / Spülbetrieb

Einstellwert abhängig vom Lüftungsgerätetyp → Volumenstrom Lüftungsstufe.

Volumenstromvorgabe der Funktionen Nachtkühlung und Spülbetrieb.

Nachtkühlung

Aktivierung durch Wochenzeitprogramm und Sensoreingang möglich. (Konfiguration Sensoreingänge beachten). Betrieb der Ventilatoren mit vorgegebener Luftmenge (max. 100 % möglich) einstellbar. Bypass öffnet, wenn

- T-Raum Referenz > maximale Raumtemperatur und
- T-Zuluft > minimale Zulufttemperatur,
- T-Außenluft > 5 °C,

- Timer Nachheizregister Bypass-Verriegelung abgelaufen.

Hinweis Display: Nachtkühlung aktiv.

Ist eine Kühlung aufgrund der Temperaturbedingungen nicht möglich, wird der Betrieb der Ventilatoren für 50 Min. unterbrochen. Nach Ablauf der Zeit wird eine mögliche Kühlung erneut geprüft (Ventilatorbetrieb 10 Minuten).

Spülbetrieb

Gerätebetrieb mit dem vom Nutzer eingestellten Volumenstrom, z. B. max. Luftmengenaustausch im definierten Zeitraum. Aktivierung durch Wochenzeitprogramm und Sensoreingang (Konfiguration Sensoreingänge beachten) möglich. Betrieb der Ventilatoren mit vorgegebener Luftmenge (max. m³/h möglich) einstellbar.

Hinweis Display: Spülbetrieb aktiv.

16.3.5 Luftmenge Volumenstromausgleich (Eco Zuluft)

Parameter: Volumenstromausgleich

Einstellwert abhängig vom Lüftungsgerätetyp → Volumenstrom Lüftungsstufe.

Aktivierung durch potentialfreien Schaltkontakt, aufgeklemmt auf Sensoreingang (Konfiguration Sensoreingänge beachten). Betrieb des Zuluftventilators mit eingestellter Luftmenge.

Funktion: Dient zur Luftnachführung von im Raum befindlichen Abluftanlagen (z. B. Dunstabzugshaube).

Hinweis Display: Volumenstromausgleich aktiv.

16.3.6 Gerätefilter

Parameter: Filterstandzeit Gerätefilter

Einstellwert: 3 bis 12 Monate

Parameter: Filterwechsel Gerätefilter

Einstellwert: Nein / Ja

Angezeigt wird die Filterstandszeit der Gerätefilter (entspricht Laufzeit Zuluftventilator). Nach **Ablauf des eingestellten Timerintervalls erscheint eine Filterwechsel-Meldung**. Wird der Filter vorzeitig gewechselt, muss der Filterwechsel bestätigt werden. Wählen Sie dazu unter Filterwechsel Gerätefilter **ja** an.

Die Filterstandszeit wird zurückgesetzt. Beim Einfach-BDE **RLS 1 WR** wird das Filterwechselintervall durch Blinken der mittleren LED angezeigt. Reset erfolgt durch gleichzeitiges Betätigen der beiden Pfeiltasten für ca. 5 Sek.

16.3.7 Außenfilter

Parameter: Außenfilter

Einstellwert: Nein / Ja

Parameter: Filterstandzeit Außenfilter

Einstellwert: 3 ... 6 ... 18 Monate

Parameter: Filterwechsel Außenfilter

Einstellwert: Nein / Ja

Außenfilter **ja** aktiviert die Filterwechselanzeige für einen dem Lüftungsgerät vorgeschalteten Außenluftfilter.

Wird der Filter vorzeitig gewechselt, muss der Filterwechsel bestätigt werden. Wählen Sie dazu unter Filterwechsel Außenfilter **ja** an. Die Filterstandszeit wird zurückgesetzt.

16.3.8 Raumfilter

Parameter: Raumfilter

Einstellwert: Nein / Ja

Parameter: Filterstandzeit Raumfilter

Einstellwert: 1 ... 2 ... 6 Monate

Parameter: Filterwechsel Raumfilter

Einstellwert: Nein / Ja

Raumfilter **ja** aktiviert die Filterwechselanzeige für die Raumfilter in den Lufterlässen, z. B. für Abluft-Filterelemente. Wird der Filter vorzeitig gewechselt, muss der Filterwechsel bestätigt werden. Wählen Sie dazu unter Filterwechsel Raumfilter **ja** an. Die Filterstandszeit wird zurückgesetzt.

16.3.9 Dauer Lüftungsstufe

Parameter: Dauer Lüftungsstufe (Pausenlüftung)

Einstellwert: 1 ... 30 ... 120 Min

Betriebszeit einer manuell angewählten Lüftungsstufe in Betriebsart **Auto Sensor** oder **Auto Zeit** oder der **Stoßlüftung**.

16.3.10 Bewegungsmelder Nachlaufzeit

Einstellwert: 5 ... 12 ... 120 Min

Dauer des Gerätebetriebs nach letztmaliger Erfassung der Raumnutzung durch Bewegungsmelder.

Anmerkung: Bei Geräten mit Bewegungsmelder wird der Gerätebetrieb erst nach Erfassung der Raumnutzung (erfolgte Bewegung) aktiviert.

Ausnahme: Betriebsart AutoZeit

Bewegungsmelder ist nur aktiv, wenn dieser innerhalb des Zeitprogramms eingestellt/ausgewählt wurde. Ist der Gerätebetrieb über den Bewegungsmelder aktiviert, wird das Gerät immer bedarfsgeführt nach den Messwerten der angeschlossener Sensoren (CO₂, VOC) betrieben.

16.4 Zeitprogramm Lüftung

Regelzeitprogramm / Ferienzeitprogramm

Aktivierung der Zeitprogramme erfolgt über die Betriebsart Auto Zeit. Das Regelzeitprogramm ist grundsätzlich aktiviert. Das Ferienzeitprogramm kann durch Vorgabe eines Zeitbereiches über die Parameter **Ferienprogramm Datum Start** und **Ferienprogramm Datum Ende** zeitbegrenzt aktiviert werden. Für die Dauer des aktivierten Ferienzeitprogramms wird der Hinweis **Ferienzeitprogramm aktiv** ausgegeben.

Parameter: Ferienzeit Start

Einstellwert: Datumseingabe

Parameter: Ferienzeit Ende

Einstellwert: Datumseingabe

Für jeden Wochentag ist ein Tageszeitprogramm mit 6 Zeitfenstern und zugeordneter Lüftungsstufe/Funktion programmierbar. Die Programmierung der Tageszeitprogramme kann einzeln oder durch Aktivierung der gewünschten Wochentage auch für mehrere Tage durchgeführt werden. Ein nachträgliches Kopieren einzelner Tage ist möglich. Die durch das Wochenzeitprogramm aktivierte Lüftungsstufe/Funktion ist solange aktiv, bis sie durch eine neu gestartete Luftstufe/Funktion innerhalb des Zeitprogramms abgelöst wird.

Einstellmöglichkeiten Regelzeitprogramm / Ferienzeitprogramm

* **Standardeinstellung in Zeitfenster 1: Regelzeitprogramm = Nennlüftung (Nenn), Ferienzeitprogramm = Feuchteschutzlüftung (Feuchteschutz)**

Wochentag	Schalt- punkt Zeit- fenster 1 bis 6	Lüftungsstufe/ Zone	Von bis
Montag	1	<ul style="list-style-type: none"> ● Aus ● Feuchteschutz ● Reduziert* ● Nenn* ● Intensiv ● Nachtkühlung 	00:00
Dienstag			23:59
Mittwoch			
Donnerstag			

Wochentag	Schalt- punkt Zeit- fenster 1 bis 6	Lüftungsstufe/ Zone	Von bis
Freitag	für Zeit- fenster 2 bis 6.	<ul style="list-style-type: none"> ● Spülbetrieb ● Sensorbetrieb ● Bewegungsmelder ● Zone 1 ● Zone 2 ● Zone Sensor 	
Samstag			
Sonntag			

16.5 Temperatureinstellungen

Ableich Raumtemperatur
 T-ZUL min kühlen
 Maximale Raumtemperatur
 Raum-Solltemperatur

16.5.1 Abgleich Raumtemperatur

Parameter: Abgleich Raumtemperatur

Einstellwert: -3 ... 0 ... +3 K

Ursachen für eine Abweichung der Raum-Isttemperatur:

- Ungünstiger Montageort für die Touch-Bedieneinheit, einen externen Raumfühler oder Bus-Raumfühler.
- Zu hohe Toleranz Abluft-Temperatursensor.

Mit diesem Parameter ist ein Abgleich der Raum-Isttemperatur möglich. Der Abgleich bezieht sich auf den unter Raumfühler Konfiguration gewählten Raumfühler.

Beispiel: Am der Touch-Bedieneinheit gemessene Raum-Isttemperatur = 20,3 °C. Bei **Abgleich Raumtemperatur** von -0,4 K wird eine Raum-Isttemperatur von 19,9 °C angezeigt.

16.5.2 T-Zuluft min kühlen

Parameter: T-Zuluft min kühlen

Einstellwert: 8 ... 14 ... 29 °C

Begrenzt die minimale Zulufttemperatur, falls mit Bypass gekühlt wird. Bypass schließt teilweise, wenn die eingestellte Temperatur unterschritten wird. Das Lüftungsgerät regelt die Zulufttemperatur auf den eingestellten Wert.

16.5.3 Maximale Raumtemperatur

Der Mindest-Temperaturunterschied zwischen dem Parameter Raumsolltemperatur und der maximalen Raumtemperatur beträgt 2 °C. Bei Unterschreiten des zulässigen Temperaturunterschieds wird eine automatische Korrektur vorgenommen.

Parameter: Maximale Raumtemperatur

Einstellwert: 18 ... 24 ... 30 °C

Die Regelung gibt die Kühlung über den Bypass frei, wenn die eingestellte maximale Raumtemperatur (gemessen am Temperatursensor) erreicht wird.

Bedingungen für die Kühlung über den Bypass

- T-Außenluft > 5 °C bei Einfach-BDE im Solobetrieb und

- T-Außenluft < T-Raum Referenz und T-Raum Referenz > maximale Raumtemperatur

16.5.4 Raum-Solltemperatur

Parameter: Raum-Solltemperatur

Einstellwert: 18 ... 23 ... 25 °C

16.6 Sensoreinstellungen

Betrieb Kombisensor
 Abgleich Feuchte-Kombisensor/Temperatur-Kombisensor
 Sensor 1 Konfiguration:
 Sensor 1
 Sensor 1 Typ
 Sensor 1 Benennung
 Sensor 2 Konfiguration:
 Sensor 2
 Sensor 2 Typ
 Sensor 2 Benennung
 Sensor 2 Digitalfunktion
 SensorAuswahl Sensor 3 und 4 Konfiguration aktiv, wenn Parameter Einfach-BDE inaktiv geschaltet
 CO₂ Grenzwert min
 CO₂ Grenzwert max
 VOC Grenzwert min
 VOC Grenzwert max
 Rel. Feuchte-Grenzwert min
 Rel. Feuchte-Grenzwert max
 Rel. Feuchte Steuerspannung 0 V
 Rel. Feuchte Steuerspannung 10 V
 CO₂-Wert Steuerspannung 0 V

CO₂-Wert Steuerspannung 10 V
 VOC-Wert Steuerspannung 0 V
 VOC-Wert Steuerspannung 10 V

16.6.1 Betrieb Kombisensor

Parameter: Betrieb Kombisensor

Einstellwert: stufig / linear

stufig: Rel. Feuchte Grenzwert max für die Intensivlüftung. Der Maximumwert dient in den Betriebsarten **Auto Zeit** und **Auto Sensor** immer als Schaltpunkt zur Entfeuchtung. Der Minimumwert wird nicht berücksichtigt.

linear: Rel. Feuchte Grenzwert min/max für die Intensivlüftung bei linearer Feuchteregeung in Betriebsart Auto Sensor. Der **Maximumwert** dient in der Betriebsart **Auto Zeit** und **Auto Sensor** immer als **Schaltpunkt zur Entfeuchtung**. Der Minimum-Grenzwert gilt für die Reduzierte Lüftung. Zwischen **RL** und **IL** erfolgt die Regelung linear, stufenlos und bedarfsgeführt.

Einstellung gilt auch bei Nennlüftung für Einfach-BDE (RLS 1 WR) im Solobetrieb und Einstellwert linear. Die Grenzwert-Einstellungen gelten für den Feuchtwert (optional).

Für Sensor-Grenzwerteinstellungen → Kapitel 9.6.5, CO₂-/VOC-/Rel. Feuchte-Grenzwerte min/max [▶ 13].

16.6.2 Abgleich Feuchte Kombisensor / Abgleich Temperatur Kombisensor

Parameter: Abgleich Feuchte Kombisensor

Einstellwert: -15 ... 0 ... 15 %

Parameter: Abgleich Temperatur Kombisensor

Einstellwert: -3 ... 0 ... 3 °C

Korrigiert eventuell auftretende Abweichungen des Kombisensor-Feuchtwertes bzw. Temperaturwertes.

16.6.3 Konfiguration Sensor 1 / Sensor 2

Parameter: Sensor 1 / Sensor 2 Konfiguration

Einstellwert: nein / ja

Parameter: Sensor 1 / Sensor 2 Typ

Einstellwert: CO₂, VOC, r. F., digital, extern. Wenn **digital**, dann Start/Stop, Nachtkühlung, Spülbetrieb, Bewegungsmelder, Volumenstromausgleich, Zuluftbetrieb, Betrieb mit Abluftanlage.

Parameter: Benennung Sensor 1 / Sensor 2

Einstellwert: Sensor 1, Sensor 2, Sensor 3, Sensor 4, Bad, WC, Küche, Schlafzimmer, Kinderzimmer, Wohnzimmer, Zone 1, Zone 2 ja aktiviert die mit Typ benannten, angeschlossenen externen Sensoren. Die Benennung erscheint an der Hauptbedieneinheit. Wird Parameter Sensor Typ **digital** gewählt, kann die 24 V-Versorgungsspannung über einen Taster geschleift und auf den zugehörigen 0-10 V-Eingang (Pfeil) zurückgeführt werden. Bei Tasterbetätigung schaltet das Lüftungsgerät für die unter Dauer Lüftungsstufe angegebene Zeit auf Stoßlüftung. Nach Ablauf schaltet das Lüftungsgerät in die zuvor gewählte Lüftungsstufe zurück. Für Verdrahtungspläne → Installationsanleitung. Bei Auswahl Spülbetrieb wird das Lüftungsgerät für die Dauer der Aktivierung mit der eingestellten Luftmenge betrieben. Der Spülbetrieb dient der schnellen Abfuhr von Lüftungslasten. **Voraussetzungen Nachtkühlung:** T-Raum Referenz > maximale Raumtemperatur und T-Zuluft > minimale Zulufttemperatur, T-Außenluft > 5 °C, Timer Nachheizregister Bypass-Verriegelung abgelaufen. Bei Auswahl Nachtkühlung und den vorgenannten Voraussetzungen wird das Lüftungsgerät für die Dauer der Aktivierung mit der eingestellten Luftmenge bei geöffnetem Bypass betrieben.

16.6.4 Konfiguration Sensor 3 / Sensor 4

Bedingungen für den Anschluss von Sensor 3 und Sensor 4: Parameter Einfach-BDE inaktiv

Parameter: Sensor 3 / Sensor 4 Konfiguration

Einstellwert: ja / nein

Parameter: Sensor 3 / Sensor 4 Typ

Einstellwert: CO₂, VOC, r. F., digital. Wenn **digital**, dann Start/Stop, Nachtkühlung, Spülbetrieb, Bewegungsmelder. Der ursprüngliche Einfach-BDE-Anschluss an der Klemme RLS wird zu zwei weiteren Sensoranschlüssen umfunktioni-ert:

- 0-10 V-Eingänge Klemme **S1+** für Sensor 3 und Klemme **S2-** für Sensor 4
- 12 V-Versorgungsspannung an Klemmen LD 1 - LD3

Für 24 V-Sensoren die Versorgungsspannung von den Sensoren 1 und 2 abgreifen. **ja** aktiviert die mit Typ benannten, angeschlossenen externen Sensoren. Die Benennung erscheint an der Hauptbedieneinheit. Wird Parameter Sensor Typ **digital** gewählt, kann die 12 V-Versorgungsspannung über einen Taster geschleift und auf den zugehörigen 0-10 V-Eingang (S1+ oder S2-) 6 Hauptmenü Einstellungen zurückgeführt werden. Bei Tasterbetätigung schaltet das Lüftungsgerät für die unter Dauer Lüftungsstufe angegebene Zeit auf Stoßlüftung. Nach Ablauf schaltet das Lüftungsgerät in die zuvor gewählte Lüftungsstufe zurück.

16.6.5 CO₂-/VOC-/Rel. Feuchte-Grenzwerte min/ max

Parameter: CO₂ Grenzwert min

Einstellwert: 500 ... **800** ... 900 ppm.

Parameter: CO₂ Grenzwert max

Einstellwert: 1000...**1230**...2000 ppm.

Parameter: VOC Grenzwert min

Einstellwert: 500...**800**...900 ppm.

Parameter: VOC Grenzwert max

Einstellwert: 1000...**1230**...2000 ppm

Parameter: Rel. Feuchte Grenzwert min

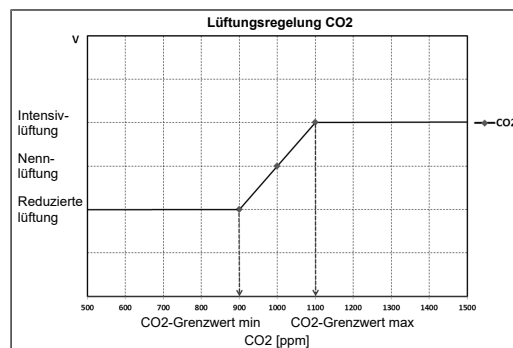
Einstellwert: 30 ... **35** ... 45 % r. F.

Parameter: Rel. Feuchte Grenzwert max

Einstellwert: 50 ... **70** ... 90 % r. F.

Bei **linearer** Sensorregelung der Lüftung (Betriebsart Auto Sensor) variiert der Volumenstrom stufenlos in Abhängigkeit der aktuellen CO₂-/VOC-/Rel. Feuchte-Konzentration. Minimumgrenzwerte gelten für die reduzierte Lüftung RL, Maximumgrenzwerte für Intensivlüftung IL. Dazwischen erfolgt eine lineare Regelung.

Beispiel



Für Informationen zum Einstellwert **stufig** oder **linear** → Betrieb Kombisensor [▶ 12].

16.6.6 CO₂-Wert / VOC-Wert / Rel. Feuchte Steuerung 0 V/10 V

Parameter: CO₂-Wert Steuerspannung 0 V

Einstellwert: 0 ... **800** ... 900 ppm

Parameter: CO₂-Wert Steuerspannung 10V

Einstellwert: 900 ... **1230** ... 3000 ppm

Parameter: VOC-Wert Steuerspannung 0 V

Einstellwert: 0 ... **800** ... 900 ppm

Parameter: VOC-Wert Steuerspannung 10 V

Einstellwert: 900 ... **1230** ... 3000 ppm

Parameter: Rel. Feuchte Steuerspannung 0 V

Einstellwert: 0 ... 100 % r. F.

Parameter: Rel. Feuchte Steuerspannung 10 V

Einstellwert: 0 ... 100 % r. F.

Mit den Steuerspannungen 0 V und 10 V werden die Kennlinien der Sensoren definiert. Die Sensorkennlinie muss linear verlaufen.

16.7 Feuerstätte (ZP)

Funktion mit Zusatzplatine **ZP** zuschaltbar.

Parameter: Feuerstätte Sicherheitsfunktion

Einstellwert: Nein / Ja

Aktiviert die Feuerstättenfunktion, wenn das Lüftungsgerät zusammen mit einer Feuerstätte betrieben wird. Nach dem Einbau muss die optionale Zusatzplatine mit **ja** aktiv geschaltet werden.

16.8 Sole-EWT (ZP 1)

Für **Zusatzplatine ZP 1** siehe Zubehör.

Mit Zusatzplatine ZP 1 ist ein Sole-EWT mit **geregelter oder unregelter Pumpe** ansteuerbar.

Parameter: Sole-Erdwärmetauscher

Einstellwert: nein / ja

Parameter: Regelung Sole-Umwälzpumpe

Einstellwert: geregelt / unregelt

Parameter: T-Lufteintritt Offset heizen

Einstellwert: 0 ... **2** ... 5 K

Parameter: T-Lufteintritt Hysterese heizen

Einstellwert: **1** ... 6 K

Parameter: T-Lufteintritt Hysterese kühlen

Einstellwert: **2** ... 6 K

Voraussetzungen für Einsatz der ZP 1

DIP-Schalter der ZP 1 auf Sole-EWT eingestellt und mit Parameter Sole-EWT aktiviert.

Bedingungen für das Heizen

Einschalten der Sole-UP, wenn

- T-Lufteintritt (Lufttemperatur im Außenluftstutzen) < minimale Lufteintrittstemperatur (Werkseinstellung) + T-Lufteintritt Offset heizen.

Ausschalten der Sole-UP bei unregelter Pumpe, wenn

- T-Lufteintritt (Lufttemperatur im Außenluftstutzen) > minimale Lufteintrittstemperatur (Werkseinstellung) + T-Lufteintritt Offset heizen + **1 K**.

Ausschalten der Sole-UP bei geregelter Pumpe, wenn

- die Steuerspannung auf 0 V gesunken ist.

Bedingungen für das Kühlen

Einschalten der Sole-UP

Die Luft wird gekühlt, wenn alle 3 Bedingungen erfüllt sind:

- Jahreszeit Sommer. Nicht gültig für Einfach-BDE (RLS 1 WR) im Solobetrieb, da der Parameter Jahreszeit nicht abgefragt wird.
- T_R (Raumtemperatur) > eingestellte maximale Raumtemperatur → Abgleich Raumtemperatur [▶ 12] + **1 K**
- T-Lufteintritt (Lufttemperatur im Außenluftstutzen) > T-Zuluft min kühlen → T-Zuluft min kühlen [▶ 12] + T-Lufteintritt Hysterese kühlen.

Um ein Takten der Umwälzpumpe zu verhindern muss die Temperatur am Lufteintritt um die eingestellte Hysterese größer sein als die minimale Lufteintrittstemperatur.

Ausschalten der Sole-UP

Die Luft wird nicht mehr gekühlt, wenn eine der beiden Bedingungen erfüllt ist:

- T_R (Raumtemperatur) < eingestellte maximale Raumtemperatur → Abgleich Raumtemperatur [▶ 12] oder
- T-Lufteintritt (Lufttemperatur im Außenluftstutzen) < T-Zuluft min kühlen → T-Zuluft min kühlen [▶ 12]

Die Umwälzpumpe schaltet aus, wenn die Temperatur am Fühler T-Lufteintritt die minimale Lufteintrittstemperatur unterschreitet, da die minimale Zulufttemperatur T-Zuluft min kühlen nicht gehalten werden kann.

Bei **geregelter Pumpe** wird bei Erreichen der Einschalttemperatur eine Vorgabespannung so eingestellt, dass die T-Zuluft min kühlen erreicht wird. Die Temperatur kann so mit dem geringsten Energieeinsatz gehalten werden. Die Pumpe wird abgeschaltet, sobald die Vorgabespannung durch die Regelung auf 0 V sinkt.

16.9 Zonenlüftung (ZP1)

Für **Zusatzplatine ZP 1** siehe Zubehör.

Zum **Aktivieren** Zusatzplatine 1 mit den DIP-Schaltern auf Zonenlüftung und den Parameter **Zonenlüftung** auf **ja** stellen.

Parameter: Zonenlüftung

Einstellwert: nein / ja

Parameter: Reduzieren des Volumenstroms

Einstellwert: 0 ... 30 ... 60 %

Parameter: Sensor Zone 1

Einstellwert: 0 ... 4

Parameter: Sensor Zone 2

Einstellwert: 0 ... 4

Parameter: Drehrichtung

Einstellwert: rechts

Parameter: Abweichung von Mittelstellung

Einstellwert: -90 ... 0 ... 90 °

Parameter: Abweichung vom Endanschlag Zone 1*

Einstellwert: 0 ... 90 °

Parameter: Abweichung vom Endanschlag Zone 2*

Einstellwert: -90 ... 0 °

* Positive Werte Richtung Zone 2, Negative Werte Richtung Zone 1

Die Zonenlüftung verteilt die Luftmengen auf zwei Raumzonen (externe Zonenklappe notwendig).

Bei angewählter Betriebsart Auto Zeit läuft das Zeitprogramm Lüftung (→ Zeitprogramm Lüftung) mit den für Zone 1 und Zone 2 programmierten Zeitfenstern und Lüftungsstufen.

Wenn die Zonenlüftung aktiviert ist, wird der Volumenstrom um den eingestellten Prozentwert reduziert.

Zonenlüftung mit Sensorregelung

i **Einsetzbar sind nur kabelgebundene Sensoren (Typ CO₂, VOC, Feuchte).**

Sind in beiden Zonen Sensoren installiert, ist eine Sensorregelung einstellbar → Zeitprogramm Lüftung, Zeitprogramm Lüftung, Einstellung Zone Sensor.

Die größere Luftmenge erhält die im Zeitprogramm hinterlegte Raumzone oder die mit der schlechteren Luftqualität gemessene Raumzone. Die andere Zone erhält den für die Hygiene notwendigen Mindestluftwechsel.

Diese kann durch Änderung der Endanschläge der Zonenklappe den Anforderungen angepasst werden.

Zonenlüftung wie folgt auslegen

- Gleiche Druckverluste in beiden Zuluftkanälen
- Druckverluste unter 50 Pa

16.10 3-Wege Luftklappe (ZP 1)

Für **Zusatzplatine ZP 1** siehe Zubehör.

Zum **Aktivieren** Zusatzplatine 1 mit den DIP-Schaltern auf die 3-Wege Luftklappe und den Parameter **3-Wege Luftklappe** auf **ja** stellen.

Parameter: 3-Wege Luftklappe

Einstellwert: Nein / Ja

Parameter: Untere Grenztemperatur

Einstellwert: -10 ... 5 ... 10 °C

Parameter: Obere Grenztemperatur

Einstellwert: 15 ... 20 ... 30 °C

Parameter: Hysterese

Einstellwert: 2 ... 6 K

Für Zusatzinformationen zur 3-Wege Luftklappe → Luft-EWT 3-Wege Luftklappe.

Oberhalb bzw. unterhalb der eingestellten Grenztemperaturen (Bezug auf Außentemperatur) wird die 3-Wege Luftklappe so gestellt, dass die Luft über den Luft-EWT geleitet und gekühlt bzw. erwärmt wird.

Bei Werten innerhalb der Grenzwerte wird die Luft direkt von außen angesaugt, ohne den Luft-EWT zu durchströmen. Der zusätzlich benötigte Außenlufttemperatursensor (PT 1000) wird auf der Zusatzplatine angeschlossen.

16.11 Nachheizung (ZP 1)

Für **Zusatzplatine ZP 1** siehe Zubehör.

Parameter: Nachheizung

Einstellwert: nein / ja

Parameter: Hysterese Solltemperatur

Einstellwert: 0,1 ... 0,3 ... 1 K

Für Zusatzinformationen zur Nachheizung → Regelung Nachheizung .

Nachheizung z. B. über ein elektrisches oder hydraulisches Heizregister. Zum Abgleichen bleibt Parameter Hysterese Solltemperatur weiterhin einstellbar. Die Hysterese bezieht sich auf die eingestellte Raum-Solltemperatur im Kurzwahlmenü.

16.12 Druckkonstanz (ZP 2)

Für **Zusatzplatine ZP 2** siehe Zubehör.

i **Die Lüftungsstufen und Betriebsarten lassen sich im druckkonstanten Betrieb nicht verstellen. Die Funktionen sind gesperrt.**

i **Bei Parameter Druckkonstanter Betrieb auf ja → Initialisierung: Lüftungsgerät läuft 3 Minuten mit Referenz-Volumenstrom und ermittelt den Druck im Luftkanal. Danach läuft der per DIP-Schalter ausgewählte Ventilator mit dem ermittelten Kanaldruck. Der andere Ventilator fördert den gleichen Volumenstrom.**

Die Ventilatoren können optional auch druckkonstant (statt volumenstromkonstant) geregelt werden.

Die Druckmessung erfolgt in der Zuluft- oder Abluftleitung, je nach Montageort des Drucksensors. Der jeweilige Ventilator wird als Masterventilator geregelt, der andere (Slaveventilator) wird mit gleichem Volumenstrom betrieben wie der Masterventilator.

Zur Aktivierung des druckkonstanten Betriebs und zur Eingabe der Grenzwerte für die Druckkonstanzregelung. Bei Änderung des Druckverlustes an der Zuluftleitung (Beispiel Umschaltung am Tellerventil) ändert sich der Druck und der Masterventilator regelt sich wieder auf seinen Referenzdruck ein.

Referenzvolumenstrom

Der Referenzvolumenstrom ist in der Parametergruppe Druckkonstanz einstellbar.

Öffnen Sie zum Einstellen eines gewünschten Volumenstromes in Nennlüftung alle Ventile komplett. Das Gerät wird initialisiert und ermittelt den Druckabfall am Differenzdrucksensor bei eingestellten Volumenstrom (Referenzdruck).

Das Lüftungsgerät wird so geregelt, dass der Referenzdruck innerhalb eines festgelegten Toleranzbereichs stabil bleibt.

Referenzdruck

Der Referenzdruck ist in der Parametergruppe Druckkonstanz einstellbar.

Geben Sie hier den vom Planungsbüro berechneten Druck ein. Dieser wird bei Betrieb konstant gehalten.

Parameter: Druckkonstanz

Einstellwert: nein / ja

Parameter: Referenz

Einstellwert: Druck / Volumenstrom

Parameter: Referenzvolumenstrom

Einstellwert: m³/h

Parameter: Druck

Einstellwert: 10 - 200 Pa

16.13 Filterüberwachung (ZP 2)

Für **Zusatzplatine ZP 2** siehe Zubehör.

Parameter: Filterüberwachung

Einstellwert: Nein / Ja

Parameter: Zulässiges Delta p

Einstellwert: 30 - 100 %

Parameter: Start Initialisierung Filterkennlinie

Alternative Überwachung der Filter-Nutzungszeiten per Druckmesssensor.

Dabei wird bei sauberen Filtern für jeden Volumenstrom (FL, RL, NL, IL) ein Differenzdruck ermittelt und eine Druckverlustkennlinie hinterlegt.

Mit Parameter zulässiges Delta p wird die maximal zulässige Druckerhöhung in % vorgegeben.

i **Vor Aktivierung der Filterüberwachung unbedingt neue Luftfilter in das Lüftungsgerät einsetzen.**

i **Bei Parameter „Filterüberwachung“ auf ja wird das Lüftungsgerät auf den aktuellen Druckverlust eingestellt – das Gerät durchläuft für 10 Minuten den gesamten Volumenstrombereich von RL zu IL.**

Diese Initialisierung erfolgt jedesmal, wenn der Filterwechsel quittiert wird.

Für Zusatzinformationen zur Filterüberwachung → Zubehöranleitung.

16.14 EnOcean Funk (Steckmodul E-SM)

Parameter: EnOcean Funk

Einstellwert: nein / ja

Parameter: Anlernmodus

Einstellwert: inaktiv / aktiv

Parameter: Geräte-Liste

Einstellwert: inaktiv / aktiv

Parameter: Geräte auslernen

Einstellwert: Hier können Sie entweder alle oder auch einzelne EnOcean Funk-Geräte auslernen.

Für Zusatzinformationen zum EnOcean Funk-Steckmodul E-SM → Steckmodule EnOcean / KNX oder Zubehöranleitung.

16.15 KNX (Steckmodul K-SM)

Parameter: KNX

Einstellwert: nein / ja

Für Zusatzinformationen zum KNX-Steckmodul K-SM → Steckmodule EnOcean / KNX oder Zubehöranleitung.

16.16 BACnet

<https://www.maico-ventilatoren.com/service/downloads>

16.17 Schalttest

Parameter: Ventilator Zuluft

Einstellwert: Aus / Ein

Parameter: Ventilator Abluft

Einstellwert: Aus / Ein

Parameter: Vorheizregister

Einstellwert: Aus / Ein

Parameter: Schaltkontakt Basisplatine (Hauptplatine)

Einstellwert: Aus / Ein

16.18 Internet

Parameter: IP-Adresse Konfiguration

Einstellwert: Statisch / Dynamisch DHCP (Werkseinstellung)

Parameter: IP-Adresse

Einstellwert: dynamisch

Parameter: Subnetzmaske

Einstellwert: dynamisch

Parameter: Gateway

Einstellwert: —

Parameter: DNS

Einstellwert: —

Parameter: air@home

Parameter: Nein / Ja

Parameter: Web-Server Reset Login

Einstellwert: zurücksetzen / nicht zurücksetzen

17 Hauptmenü Abfrage



Im Hauptmenü Abfrage lassen sich aktuelle Systemwerte, wie Temperatur- und Feuchtemesswerte oder Systemzustände, abfragen.

17.1 Bedienstruktur Abfrage

	Lüftung
	Temperaturen
	Sensoren
	Schaltzustände
	Betriebsstunden

17.2 Lüftung

Parameter	Anzeige
Aktuelle Lüftungsstufe	Aktuell betriebene Lüftungsstufe
Aktueller Volumenstrom	Aktueller Luftvolumenstrom
Ventilator Zuluft Drehzahl	Aktuelle Ventilator Drehzahl
Ventilator Abluft Drehzahl	Aktuelle Ventilator Drehzahl
Restlaufzeit Wechsel Außenfilter	Verbleibende Zeit (Tage), bis der Außenfilter zu wechseln ist
Restlaufzeit Wechsel Gerätefilter	Verbleibende Zeit (Tage), bis die Gerätefilter zu wechseln sind
Restlaufzeit Wechsel Raumfilter	Verbleibende Zeit (Tage), bis der Raumfilter zu wechseln ist

17.3 Temperaturen

Parameter	Anzeige
T-Raum Referenz	Temperatur des unter Raumfühler Konfiguration [▶ 10] angewählten Temperatursensors. Ein eingestellter Abgleich Raumtemperatur wird berücksichtigt
T-Außenluft vor EWT	An einem externen Raumfühler gemessene Raumtemperatur. Ein eingestellter Abgleich Raumtemperatur wird berücksichtigt
T-Lufteintritt Gerät	Gemessene Außenlufttemperatur nach dem Sole-Erdwärmetauscher bzw. am Eingang des Gerätes
T-Zuluft	Im Gerät gemessene Zulufttemperatur
T-Abluft	Im Gerät gemessene Ablufttemperatur (Kombisensor)
T-Fortluft	Im Gerät gemessene Fortlufttemperatur

17.4 Sensoren

Parameter	Anzeige
Rel. Feuchtwert intern	Mit dem Kombisensor gemessene relative Feuchte der gesammelten Abluft im Gerät. Ein unter Abgleich Feuchte Kombisensor eingestellter Korrekturwert wird berücksichtigt.
Wert Sensor 1	Hinterlegter Sensortyp, dessen Raumzuordnung und der aktuelle Messwert oder angewählte Funktion sowie deren Status.
Wert Sensor 2	Hinterlegter Sensortyp, dessen Raumzuordnung und der aktuelle Messwert oder angewählte Funktion sowie deren Status.

Parameter	Anzeige
Wert Sensor 3	Hinterlegter Sensortyp, dessen Raumzuordnung und der aktuelle Messwert oder angewählte Funktion sowie deren Status.
Wert Sensor 4	Hinterlegter Sensortyp, dessen Raumzuordnung und der aktuelle Messwert oder angewählte Funktion sowie deren Status.
Sensor relative Feuchte r. F. extern (KNX oder Modbus)	Hinterlegter Sensortyp, dessen Raumzuordnung und der aktuelle Messwert. Diese Sensoren werden auch im Auto Sensor-Betrieb berücksichtigt.
Sensor Luftqualität LQ extern (KNX oder Modbus)	Hinterlegter Sensortyp, dessen Raumzuordnung und der aktuelle Messwert. Diese Sensoren werden auch im Auto Sensor-Betrieb berücksichtigt.

17.5 Schaltzustände (Ausgänge)

Parameter	Anzeige
Ventilator Zuluft	Zuluftventilator ein oder aus
Ventilator Abluft	Abluftventilator ein oder aus
Bypassklappe	Bypass-Position auf oder zu
Heizregister	Heizregister ein oder aus
Sole-Umwälzpumpe (ZP 1)	Sole-Umwälzpumpe ein oder aus
Zonenklappe (ZP 1)	Zonenklappe auf oder zu
3-Wege Luftklappe (ZP 1)	3-Wege Luftklappe Erdwärmetauscher EWT auf oder zu
Relais Nachheizung (ZP 1)	Relais Nachheizung aktiv oder inaktiv

17.6 Betriebsstunden

Aktuelle Laufzeiten/Betriebsstunden der Lüftungsstufen und ausgewählter Komponenten.

Parameter	Anzeige
Lüftungsstufe Feuchte-schutzlüftung	Betriebsstunden der Ventilatoren in Lüftung zum Feuchteschutz
Lüftungsstufe Reduzierte Lüftung	Betriebsstunden der Ventilatoren in reduzierter Lüftung
Lüftungsstufe Nennlüftung	Betriebsstunden der Ventilatoren in Nennlüftung
Lüftungsstufe Intensivlüftung	Betriebsstunden der Ventilatoren in Intensivlüftung
Lüftung gesamt	Gesamt Betriebsstunden der beiden Ventilatoren
Heizregister	Betriebsstunden des Heizregisters
Schaltkontakt Basisplatine (Hauptplatine)	Betriebsstunden Schaltkontakt
Sole-Umwälzpumpe (ZP 1)	Betriebsstunden Sole-Umwälzpumpe
Zonenklappe (ZP 1)	Betriebsstunden Zonenklappe
3-Wege Luftklappe (ZP 1)	Betriebsstunden 3-Wege Luftklappe
Relais Nachheizung (ZP 1)	Betriebsstunden Relais-Nachheizregister

17.7 Internet

IP-Konfiguration
 IP-Adresse
 Subnetzmaske
 Gateway
 DNS
 AIR@home

17.8 EnOcean Funk

1. Wählen Sie im EnOcean Funk-Menü **3. Geräte-Liste**.
2. Nach Anwahl eines Gerätes erscheint die Komponenten-Liste mit detaillierten Informationen zu dem EnOcean Funk-Gerät, wie zum Beispiel EEP-Code, Benennung etc.

Parameter	Anzeige
Komponenten-Liste	Werte & Status der einzelnen Komponenten.

17.9 Störmeldungen

Im Menü **Störungen** werden die letzten fünf aktiven Störungen angezeigt.

Ventilator Zuluft
 Ventilator Abluft
 Kommunikation Haupt-Bedienteil (= Touch-Bedieneinheit bzw. Komfort-BDE)
 Sensor T-Abluft
 Sensor T-Lufteintritt Gerät
 Sensor T-Fortluft
 Sensor T-Zuluft
 Sensor T-Raum BUS
 Systemspeicher
 System-Bus
 Kombisensor
 Zusatzplatine 1
 Zusatzplatine 2
 Bypass
 Zulufttemperatur zu kalt
 Ablufttemperatur zu kalt
 Frostschutz
 Zonenklappe
 Externe Vorheizung
 Sollwert Druckkonstanz nicht erreicht

i Zur Störungsbeseitigung kontaktieren Sie bitte den für den Betrieb Ihres Gerätes zuständigen **Elektro-Fachinstallateur**.

17.10 Hinweise

Hinweise geben Ihnen Informationen zu aktuellen Systemzuständen.

18 Spezielle Funktionen

18.1 Überfeuchtungsschutz

Der Überfeuchtungsschutz schützt vor Überfeuchtung der Wohneinheit. Übersteigt die Abluftfeuchte den eingestellten Feuchtegrenzwert (→ Sensoreinstellungen [▶ 12]), schaltet das Lüftungsgerät auf Intensivlüftung, bis die Raumluftfeuchte auf 3 % unter dem eingestellten Grenzwert max. abgesunken ist. Danach schaltet das Lüftungsgerät in die zuletzt verwendete Lüftungsstufe zurück.

Der maximale Feuchtegrenzwert ist auf 50 bis 70 % r. F. einstellbar → Sensoreinstellungen [▶ 12].

i Diese Funktion ist immer aktiv und kann nicht abgestellt werden. Ausnahme: In der Betriebsart **Eco-Betrieb Zuluft** ist der **Überfeuchtungsschutz deaktiviert**.

i Die Regelung schaltet den **Überfeuchtungsschutz nur aktiv, wenn die Außenluft eine geringere absolute Feuchte aufweist als die Abluft**.

18.2 Auto Sensor-Betrieb

Bedarfsgeführter Betrieb.

Aktiviert den Automatikbetrieb mit Sensorregelung, damit eine hygienisch einwandfreie Lüftung sichergestellt wird. Die Lüftungsregelung erfolgt anhand der Feuchte- und/oder CO₂/VOC-Luftqualitätswerte. Die Automatik wird zeitbegrenzt deaktiviert, wenn die Lüftungsstufe manuell verstellt wird. Die Dauer des manuellen Betriebs richtet sich nach Parameter Dauer Lüftungsstufe.

Die Betriebsart ist von jeder Hauptbedieneinheit (Touch-Bedieneinheit, APP, WebTool) anwählbar. Wird mit einem **RLS 1 WR** Einfach-BDE (im Solobetrieb) die Nennlüftung aufgerufen, schaltet das Lüftungsgerät ebenso auf Auto Sensor um.

18.3 Bypass

Geräte mit Bypass sind mit einer Bypassregelung ausgestattet. Diese sorgt für eine passive Kühlung des Gebäudes (wenn die Randbedingungen hierzu erfüllt sind) und dass beim Kühlen die minimale Zulufttemperatur nicht unterschritten wird → Temperatureinstellungen, Parameter maximale Raumtemperatur und Parameter T-Zuluft min kühlen.

18.4 Frostschutzstrategien

i Geräte mit Vorheizregister: Reicht die Heizleistung bei extremen Bedingungen (hoher Volumenstrom und sehr niedrige Außentemperatur) nicht aus, schaltet das Lüftungsgerät eine Lüftungsstufe zurück.

18.4.1 Lüftungsgeräte mit Vorheizregister

Das geregelte Vorheizregister hält das Lüftungsgerät frei von Frost und schützt vor Vereisung des Wärmetauschers. Das Lüftungsgerät regelt die Temperatur am Geräteeintritt auf die minimale Lufteintrittstemperatur (Werkseinstellung).

Sinkt die Fortlufttemperatur trotz vorhandenem Vorheizregister unter den im Werk eingestellten Wert **Fortluft min**, schaltet das Lüftungsgerät aus. An der Bedieneinheit erscheint eine Frostschutzstörung.

18.4.2 Lüftungsgeräte mit Vorheizregister und Enthalpiewärmetauscher

Lüftungsgeräte mit Vorheizregister und Enthalpiewärmetauscher besitzen eine spezielle Frostschutzstrategie. Der im Abluftkanal des Lüftungsgerätes eingebaute Kombisensor ermittelt die Abluftfeuchte. Auf Basis der Abluftfeuchte und dem aktuellen Volumenstrom wird die Einfriertemperatur berechnet.

Das Vorheizregister regelt die Geräteeintrittstemperatur nach diesem Berechnungswert + einem Offset, so dass der Enthalpiewärmetauscher nicht einfrieren kann. Die Einfriertemperaturen des Enthalpiewärmetauschers liegen bei einer Geräteeintrittstemperatur von ca. -5 °C bis -12 °C, je nach Feuchte und Volumenstrom.

18.4.3 Lüftungsgeräte mit Vorheizregister und zusätzlicher Vorheizung

Wird zusätzlich eine Vorheizung vorgeschaltet (Sole-EWT, Elektroheizregister) und über die Gerätesteuerung angesteuert, sorgt die Vorheizung für die Frostfreihaltung.

Die **Vorheizung schaltet ein**, wenn die **minimale Lufteintrittstemperatur** (Werkseinstellung) + **T-Lufteintritt Offset heizen** unterschritten wird.

Fällt die Lufteintrittstemperatur dennoch auf die minimale Lufteintrittstemperatur ab, wird zusätzlich das Vorheizregister aktiviert.

18.5 Kontakt für externe Sicherheitseinrichtung

An Klemme X2 (12 V) lässt sich eine externe Sicherheitseinrichtung (Differenzdruckwächter, Rauchmelder, Brandmeldezentrale) anschließen.

Raumluftabhängige Feuerstätten

Bei gleichzeitigem Betrieb des Lüftungsgerätes mit einer raumluftabhängigen Feuerstätte ist ein Differenzdruckwächter als Sicherheitseinrichtung notwendig. Der Diffe-

renzdruckwächter verhindert, dass die Lüftungsanlage weiterbetrieben werden kann, wenn der Luftdruck im Aufstellungsraum der Feuerstätte gegenüber dem Kaminzug um den zulässigen Druck absinkt.

Ist dies der Fall, schaltet das Lüftungsgerät ab. Der Differenzdruckwächter wird als Öffner angeschlossen. Bei Erreichen des unzulässigen Unterdrucks öffnet der Differenzdruckwächter und unterbricht so direkt die Stromversorgung der Ventilatoren. Ein vorhandenes Elektro-Heizregister schaltet ebenfalls ab.

An der Bedieneinheit erscheint der Hinweis **Externe Sicherheitsabschaltung ausgelöst**.

Bei geschlossenem Differenzdruckwächter läuft das Lüftungsgerät wieder an.

Externe Sicherheitseinrichtung

Spricht die an Klemme X2 (12 V) angeschlossene Sicherheitseinrichtung an (Fehldruck, Rauch etc.), schaltet das Lüftungsgerät automatisch ab → Parameter Quittierung externe Sicherheitseinrichtung [► 10].

18.6 Schalttest

Mit einem Schalttest können Sie folgende Geräte- oder Zubehörkomponenten überprüfen.

- Ventilator Zuluft/Außenluft
- Ventilator Abluft/Fortluft
- Bypassklappe
- Heizregister (an Hauptplatine)
- Schaltkontakt Basisplatine (Hauptplatine)
- Sole-Umwälzpumpe (mit ZP 1)
- Zonenklappe Zone 1 und 2 (mit ZP 1)
- 3-Wege Luftklappe (mit ZP 1)
- Relais Nachheizung (mit ZP 1)

Sie erhalten Informationen, ob die Komponenten aktuell ein- oder ausgeschaltet bzw. geöffnet oder geschlossen sind.

18.7 Bedienung über App / Webtool

1. Anschluss wie in der Installationsanleitung des Lüftungsgerätes beschrieben vornehmen. Dabei mit Inbetriebnahmesoftware oder der **RLS T2 WS** unter Einstellungen/Internet zusätzlich den Parameter **AIR@home** auf **ja** stellen.
2. **AIR@home-WebTool** (www.air-home.de) oder **AIR@home-APP** aufrufen.

3. Mit den bei der Registrierung per Mail erhaltenen Zugangsdaten einloggen.

18.8 Werkseinstellung

i **Vorgenommene Geräteeinstellungen gehen beim Zurücksetzen auf die Werkseinstellung unwiederbringlich verloren. Sichern Sie die Daten zuvor mit der Inbetriebnahmesoftware.**

Mit den beiden Werkseinstellung-Funktionen lassen sich die Geräteeinstellungen zurücksetzen.

Kunden & Installateurebene zurücksetzen

Komplett-Werkseinstellung, sämtliche Geräteparameter werden auf die Werkseinstellungen zurückgesetzt.

Kundenebene zurücksetzen

Alle auf kundenebene vorgenommenen Einstellungen werden auf Werkseinstellung zurückgesetzt. Die im Installateurmenü vorgenommenen Einstellungen bleiben erhalten.

19 Funktionen Zusatzplatine ZP 1

Auf der Steuerungskonsole befinden sich **2 Steckplätze** für optionale Zusatzplatinen (ZP 1 oder ZP 2). Die Kombination der Platinen ist frei wählbar. Die Installation erfolgt gemäß Zubehöranleitung.

DIP-Schalter-Einstellmöglichkeiten an ZP 1 (nur 1 Funktion einstellbar)

- Sole-EWT
- Zonenlüftung
- 3-Wege Luftklappe
- Nachheizung

19.1 Regelung Sole-EWT

Die Außenluft kann mit einem Sole-EWT im Winter erwärmt und im Sommer gekühlt werden.

Für die Regelung der Sole-Umwälzpumpe (geregelt oder ungeregelte Sole-UP) ist kein zusätzlicher Temperaturfühler notwendig. Diese Aufgabe übernimmt der Lufteintritts-Temperaturfühler im Lüftungsgerät.

Im Heizfall wird die Sole-Umwälzpumpe anhand der gerätespezifischen Frostschutzstrategie geregelt.

Für weitere Informationen → Frostschutzstrategien [► 16] und Sole-EWT (ZP 1) [► 13].

19.2 Zonenlüftung

Geräte mit Zonenlüftung können den bereitgestellten Luftvolumenstrom in unterschiedlicher Menge in 2 Raumzonen leiten. Zum Beispiel in Zone 1 (Wohnräume) und Zone 2 (Schlafräume). Der Volumenstrom einer Zone ist um bis zu 60 % reduzierbar.

Die **Zonenlüftung** ist nur in Lüftungsstufe **Nennlüftung** aktiv. In den anderen Lüftungsstufen oder bei offenem Bypass wird die Zonenlüftung deaktiviert.

Einstellung **Zone 1 und 2** erfolgt in der **Betriebsart Auto Zeit** per Zeitprogramm. Pro Tag lassen sich 4 Zeitabschnitte mit für die Zone 1 und 2 festgelegten Zuluftmengen hinterlegen.

Einstellung **Zone Sensor** erfolgt in der **Betriebsart Auto Zeit** per Zeitprogramm. Für die bedarfsgerechte Zonenlüftung herangezogen werden die mit CO₂- und/oder VOC- und Feuchte-Sensoren ermittelte Luftqualitätswerte. Das Lüftungsgerät regelt die Zuluftmengen automatisch. Pro Tag lassen sich 4 Zeitabschnitte mit für die Zone Sensor festgelegter Zuluftqualität hinterlegen.

Für weitere Informationen → Zonenlüftung (ZP1) und Zeitprogramm Lüftung [► 12].

19.3 Luft-EWT 3-Wege Luftklappe

Die 3-Wege Luftklappe regelt die Förderung der Außenluft über einen Luft-Erdwärmetauscher oder direkt von draußen. Dazu wird die Luftklappe geöffnet oder geschlossen.

Vor allem in den Übergangszeiten kann es vorkommen, dass die Außentemperatur wärmer ist als die Temperatur über den Erdwärmetauscher. Dies hat im Heizfall zur Folge, dass die Außenluft energetisch günstiger ist als die Außenluft über den Erdwärmetauscher.

Oberhalb und unterhalb der eingestellten Grenztemperaturen wird die Außenluft über einen Luft-Erdwärmetauscher angesaugt.

Für weitere Informationen → 3-Wege Luftklappe (ZP 1).

19.4 Regelung Nachheizung

ACHTUNG Gerätebeschädigung bei falscher Installation. Bei Anwahl Nachheizung ist die Spannungsversorgung der Komponente über ein externes Relais zu schalten.

ACHTUNG Gerätebeschädigung bei falschem Anschluss der Versorgungsspannung.

Der Laststrom muss über eine externe Versorgung bereitgestellt werden. Der Laststrom darf nicht über die Hauptplatine geschaltet werden.

Für weitere Informationen → Nachheizung (ZP 1) [► 14].

20 Funktionen Zusatzplatine ZP2

Auf der Steuerungskonsole befinden sich **2 Steckplätze** für optionale Zusatzplatinen (ZP 1 oder ZP 2). Die Kombination der Platinen ist frei wählbar. Die Installation erfolgt gemäß Zubehöranleitung.

DIP-Schalter-Einstellmöglichkeiten an ZP 2 (nur 1 Funktion einstellbar)

- Druckkonstante Steuerung der Ventilatoren
- Filterüberwachung über Druckmesssensor

20.1 Druckkonstante Steuerung der Ventilatoren

Für weitere Informationen → Druckkonstanz (ZP 2) [► 14].

i **Die Lüftungsstufen und Betriebsarten lassen sich im druckkonstanten Betrieb nicht verstellen. Die Funktionen sind gesperrt.**

i **Bei Parameter Druckkonstanter Betrieb auf ja → Initialisierung: Lüftungsgerät läuft 3 Minuten mit Referenz-Volumenstrom und ermittelt den Druck im Luftkanal. Danach läuft der per DIP-Schalter ausgewählte Ventilator mit dem ermittelten Kanaldruck. Der andere Ventilator fördert den gleichen Volumenstrom.**

Die Ventilatoren können optional auch druckkonstant (statt volumenstromkonstant) geregelt werden. Die Druckmessung erfolgt in der Zuluft- oder Abluftleitung, je nach Montageort des Drucksensors. Der jeweilige Ventilator wird als Masterventilator geregelt, der andere (Slaveventilator) wird mit gleichem Volumenstrom betrieben wie der Masterventilator.

Zur Aktivierung des druckkonstanten Betriebs und zur Eingabe der Grenzwerte für die Druckkonstanzregelung.

Bei Änderung des Druckverlustes an der Zuluftleitung (Beispiel Umschaltung am Tellerventil) ändert sich der Druck und der Masterventilator regelt sich wieder auf seinen Referenzdruck ein.

Referenzvolumenstrom

Der Referenzvolumenstrom ist in der Parametergruppe Druckkonstanz einstellbar.

Öffnen Sie zum Einstellen eines gewünschten Volumenstromes in Nennlüftung alle Ventile komplett.

Das Gerät wird initialisiert und ermittelt den Druckabfall am Differenzdrucksensor bei eingestellten Volumenstrom (Referenzdruck).

Das Lüftungsgerät wird so geregelt, dass der Referenzdruck innerhalb eines festgelegten Toleranzbereichs stabil bleibt.

Referenzdruck

Der Referenzdruck ist in der Parametergruppe Druckkonstanz einstellbar.

Geben Sie hier den vom Planungsbüro berechneten Druck ein. Dieser wird bei Betrieb konstant gehalten.

20.2 Filterüberwachung mit Druckmesssensor

Für weitere Informationen → Filterüberwachung (ZP 2) [► 14].

Alternative Überwachung der Filter-Nutzungszeiten per Druckmesssensor. Dabei wird bei sauberen Filtern für jeden Volumenstrom (FL, RL, NL, IL) ein Differenzdruck ermittelt und eine Druckverlustkennlinie hinterlegt.

Mit Parameter *zulässiges Delta p* wird die maximal zulässige Druckerhöhung in % vorgegeben.

i Vor Aktivierung der Filterüberwachung **unbedingt neue Luftfilter in das Lüftungsgerät einsetzen.**

i Bei Parameter Filterüberwachung auf ja wird das Lüftungsgerät auf den aktuellen Druckverlust eingestellt – das Gerät durchläuft für 10 Minuten den gesamten Volumenstrombereich von RL zu IL.

Diese Initialisierung erfolgt jedesmal, wenn der Filterwechsel quittiert wird. Für Zusatzinformationen zur Filterüberwachung siehe Zubehöranleitung.

21 Steckmodule EnOcean/KNX

EnOcean-Komponenten

Steckmodul gemäß Zubehöranleitung installieren.

KNX-Komponenten

Über KNX ist die Installateurebene nicht anwählbar. Benutzen Sie hierzu die Inbetriebnahmesoftware, die AIR@home-APP oder das AIR@home-WebTool.

Für Parameter und mögliche Funktionen → Zubehöranleitung.

22 Reinigung/Wartung

i Reinigungs- und Wartungsarbeiten sind nur durch den Fachinstallateur zulässig → Beiblatt Sicherheitshinweise.

- Reinigen bzw. warten Sie das Lüftungsgerät spätestens **alle 2 Jahre**.
- Betreiben Sie das Lüftungsgerät **nie ohne Luftfilter**.
- Verwenden Sie **nur Original-Luftfilter**.

⚠ VORSICHT Verbrennungsgefahr durch heiße Gehäuseteile bei Lüftungsgeräten mit Vorheizregister.

Nicht auf das Heizregister fassen. Abwarten, bis Heizregister und Gehäuseteile abgekühlt sind.

22.1 Luftfilter wechseln

- Bei einem anstehenden Filterwechsel blinkt am **RLS 1 WR** die **LED der Lüftungsstufe II** regelmäßig in längeren Abständen.
 - An der **RLS T2 WS** erscheint eine Filterwechselanzeige.
 - Am **RLS G1 WS** blinkt regelmäßig die **Lüftungsstufe II**.
- Wechseln Sie die Luftfilter spätestens, wenn die Filterwechselanzeige erscheint.**

Für Informationen zum Filterwechsel → Bedienungsanleitung.

22.2 Kondensatablauf und Siphon reinigen

- Reinigungsintervall: Alle 2 Jahre
- Füllen Sie auch nach längeren Trockenperioden den Siphon mit Wasser auf.

1. Lüftungsgerät mit Hauptschalter ausschalten, allpolig vom Netz trennen, gegen Wiedereinschalten sichern und ein Warnschild sichtbar anbringen.
2. Die beiden Schnellspannverschlüsse lösen und die Frontabdeckung entfernen.
Aufkleberhinweise beachten.
3. Ablagerungen im Kondensat-Abflussbereich entfernen und Ablaufleitung durchspülen. Der Siphon muss mit Wasser aufgefüllt sein, damit das Lüftungsgerät keine Fehlluft ansaugt.
4. Frontabdeckung einhängen und mit beiden Schnellspannverschlüssen befestigen.
5. Lüftungsgerät einschalten.

22.3 Wärmetauscher und Gerät innen reinigen

- Reinigungsintervall: Alle 2 Jahre

1. Lüftungsgerät mit Hauptschalter ausschalten, allpolig vom Netz trennen, gegen Wiedereinschalten sichern und ein Warnschild sichtbar anbringen.
2. Frontabdeckung(en) entfernen. **Aufkleberhinweise beachten.**

ACHTUNG Beschädigung des Dichtstreifens, falls der Wärmetauscher verkantet herausgezogen oder eingeschoben wird.

Wärmetauscher nicht verkanten. Lüftungsgerät nicht verschieben.

3. Wärmetauscher vorsichtig und gleichmäßig aus dem Lüftungsgerät herausziehen.
4. **Sensiblen Wärmetauscher** mit einem handelsüblichen Staubsauger absaugen.
Enthalpiewärmetauscher mit Wasser oder Seifenlauge gründlich durchspülen, abtropfen und ordentlich trocknen lassen.
5. Die Innenwände des Lüftungsgerätes mit einem Reinigungstuch abwischen.
6. Wärmetauscher vorsichtig bis zum Anschlag in das Gehäuse einschieben → **Positionsaufkleber**.
7. Frontabdeckung(en) anbringen.
8. Lüftungsgerät einschalten.

23 Störungsbeseitigung

i Eine Störungsbeseitigung ist nur durch den Fachinstallateur zulässig → Beiblatt Sicherheitshinweise.

Störungsmeldungen werden an den Bedieneinheiten, der AIR@home-APP oder dem AIR@home-WebTool angezeigt.

Bei einer Störung schaltet das Lüftungsgerät in den Notbetrieb. Am Bildschirm erscheint das Störungssymbol mit Datum und Uhrzeit der Störung. An der RLS 1 WR blinken alle 3 LEDs.

23.1 Sicherheitsabschaltung

Timer bei Störungsmeldungen

Die Steuerung reagiert erst nach 10 Minuten auf einen Sensorausfall. Warten Sie nach Quittierung eines Temperatursensordfehlers 10 Minuten ab und prüfen Sie dann den Temperaturwert auf Plausibilität. Benachrichtigen Sie Ihren Fachinstallateur, wenn der Fehler dann immer noch anliegt.

Zu geringe Zulufttemperaturen

Fällt die Zulufttemperatur auf 5 °C ab, schaltet das Lüftungsgerät aus Sicherheitsgründen komplett ab. An der **RLS T2 WS** wird die Störungsmeldung **Störung T-Zuluft zu kalt** angezeigt. An der **RLS 1 WR** blinken alle 3 LEDs. Steigt die Zulufttemperatur wieder auf mindestens 10 °C an, startet das Lüftungsgerät automatisch.

Zu geringe Ablufttemperaturen

Fällt die Ablufttemperatur unter 12 °C ab, schaltet das Lüftungsgerät aus, um eine schnelle, ungewollte Auskühlung des Gebäudes zu vermeiden. Ist dies der Fall, liegt eine Fehlfunktion des externen Heizsystems vor.

23.2 Störungs-LEDs auf der Hauptplatine

LED	Störung/Abhilfe
Rote LED blinkt langsam	Eine Störung liegt an. Ursache prüfen. Ggfs. Fachinstallateur hinzuziehen.
Grüne LED blinkt langsam	Normalbetrieb, störungsfrei
Keine Anzeige	Hauptcontroller defekt. Controller austauschen.

23.3 Störungsmeldungen

Nachfolgende Tabellen zeigen mögliche Störungen mit deren Ursachen. Spalte 3 **Quitt.** gibt an, ob die Störung nach deren Beseitigung quittiert werden muss oder nicht:

- **M:** Die Störungsbeseitigung **muss manuell quittiert werden.**
RLS 1 WR: Beide Pfeiltasten gemeinsam 3 Sekunden drücken.
RLS T2 WS: Störungsbeseitigung am Display quittieren.
RLS G1 WS: Beide Lüftungsstufen-Tasten gemeinsam 3 Sekunden drücken.
 Erst dann ist das Lüftungsgerät wieder betriebsbereit.
- **A:** Die Behebung einer **Temperaturfühlerstörung wird** von der Steuerung **erkannt**. Das Lüftungsgerät arbeitet dann automatisch weiter.

Störung / Ausfall von	Meldung/Mögliche Ursache	Quitt.
Ventilator Zuluft	Störung Ventilator Zuluft Kabelbruch Ventilator defekt	M
Ventilator Abluft	Störung Ventilator Abluft Kabelbruch Ventilator defekt	M
Kommunikation Haupt-Bedieneinheit (Touch-BDE)	Störung Kommunikation Hauptbedieneinheit Kabelbruch Haupt-Bedieneinheit (RLS T2 WS, RLS G1 WS) defekt Verdrahtung falsch	A
Sensor T-Außenluft vor EWT	Störung Temperatursensor vor Erdwärmetauscher (EWT) Kabelbruch Temperatur außerhalb Messbereich	A
Sensor T-Lufteintritt Gerät	Störung Temperatursensor Lufteintritt Kabelbruch Temperatur außerhalb Messbereich	A
Sensor T-Fortluft	Störung Temperatursensor Fortluft Kabelbruch Temperatur außerhalb Messbereich	A

Störung / Ausfall von	Meldung/Mögliche Ursache	Quitt.
Sensor T-Zuluft	Störung Temperatursensor Zuluft Kabelbruch Temperatur außerhalb Messbereich	A
Sensor T-Raum extern	Störung Temperatursensor extern Kabelbruch Temperatur außerhalb Messbereich	A
Sensor T-Raum BDE	Störung Temperatursensor BDE Kabelbruch Temperatur außerhalb Messbereich Haupt-Bedieneinheit (RLS T2 WS, RLS G1 WS) defekt	A
Sensor T-Raum Bus	Störung Temperatursensor KNX Kein Datentelegramm für die Raumtemperatur in den vergangenen 15 Minuten	A
Systemspeicher	Störung Systemspeicher Checksum-Fehler hinterlegter Parameter, Inbetriebnahmedaten laden	M
System-Bus	Störung System-Bus Geräteinterner Fehler, Fachkraft hinzuziehen	A
Kombisensor (Abluft-Feuchte/-Temperatur)	Störung Feuchte-/Temperatursensor Abluft Kabelbruch Feuchte/Temperatur außerhalb Messbereich	A
Zusatzplatine ZP1	Störung Kommunikation ZP 1 Kabelbruch ZP1 defekt Falsche DIP-Schaltereinstellung auf ZP 1	A
Zusatzplatine ZP2	Störung Kommunikation ZP 2 Kabelbruch ZP 2 defekt Falsche DIP-Schaltereinstellung auf ZP 2	A
Bypass	Störung Bypass Motor defekt	M

Störung / Ausfall von	Meldung/Mögliche Ursache	Quitt.
	Fremdkörper blockiert Mechanik	
Zulufttemperatur zu kalt	Temperatur Zuluft zu kalt Wärmetauscher vereist Vorheizregister defekt	A
Ablufttemperatur zu kalt	Temperatur Abluft zu kalt Abluft im Gerät zu kalt, Wohnung ausgekühlt	A
Frostschutz	Störung Frostschutz Kabelbruch Heizmodul defekt Temperaturschalter am Heizregister defekt	M
Zonenklappe	Klappenstörung Motor defekt Fremdkörper blockiert Mechanik	M
Externe Vorheizung	Störung externe Vorheizung, externe Vorheizung defekt	M
Sollwert Druckkonstanz nicht erreicht	Störung Druckkonstanz, Sollwert wird nicht erreicht	M

23.4 Ursachen für Sensorfehler

Ein Sensorfehler wird gemeldet, wenn der gemessene Temperaturwert außerhalb des Messbereiches liegt oder kein Sensorwert erfasst wird.

Fehlerursachen

- Kabelbruch
- Temperatur außerhalb des Messbereichs (Bereichsüberschreitung)

Sobald der Fehler behoben ist, wird er **automatisch** quittiert.

Sensor, Fühler	Messbereich	
T-Lufteintritt Gerät	-50 °C	50 °C
T-Zuluft	-50 °C	80 °C
T-Raum BDE	0 °C	50 °C
T-Raum extern	0 °C	50 °C
T-Abluft	-50 °C	50 °C
T-Fortluft	-50 °C	50 °C
r. F. Abluft	0 %	100 %

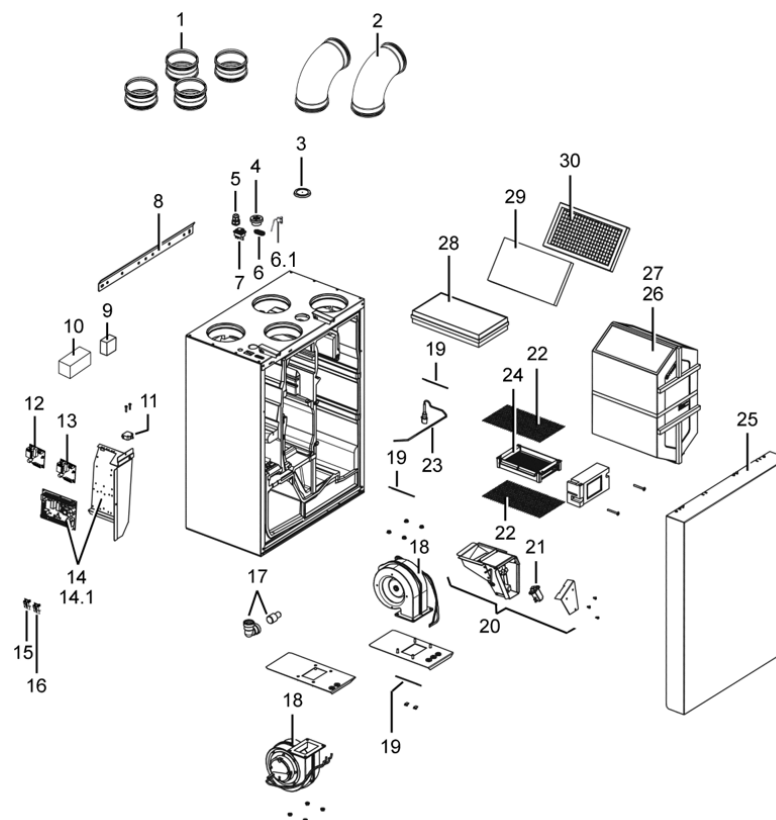
23.5 Hinweise

i Anzeige des aktuellen Hinweises mit Datum/ Uhrzeit.

Hinweis	Beschreibung
Druckwächter Ofen ausgelöst	Der Sicherheitsdruckwächter Ofen wurde durch einen unzulässigen Unterdruck ausgelöst.
Das Gerät schaltet ab! Schalttest aktiv.	Es wird gerade ein Schalttest durchgeführt.
Zwangslauf aktiv	Zyklischer Zwangslauf aktiv. Eventuell vorhandene Pumpen und Stellmotoren werden kurzzeitig aktiviert, um ein Festsetzen zu vermeiden.
Frostschutz Volumenstromreduzierung	Die Heizleistung des Vorheizregisters ist für den aktuellen Volumenstrom bzw. die aktuelle Außentemperatur zu gering. Deshalb wird der Volumenstrom reduziert, um die minimale not-

Hinweis	Beschreibung
	wendige Lufteintrittstemperatur für den Frostschutz zu erreichen.
Max. Feuchtgrenzwert überschritten	Der eingestellte max. Feuchtgrenzwert wurde überschritten, der Überfeuchtungsschutz (Erhöhung Volumenstrom) ist aktiv.
Volumenstrommessung aktiv	Ventilatoren werden für maximal 3 Stunden in Lüftungsstufe Nennlüftung betrieben.
Sole-EWT Kühlleistung gering	Die Kühlleistung des Sole-EWT ist zu gering. Es wird kein Kühleffekt erzielt. Pumpe wird für eine Stunde gesperrt.

Hinweis	Beschreibung
Kommunikation EnOcean	Es besteht keine Kommunikation zwischen dem EnOcean-Steckmodul und der Basisplatine.
Kommunikation KNX	Es besteht keine Kommunikation zwischen dem KNX-Steckmodul und der Basisplatine.
Kommunikation Internet	Es besteht keine Kommunikation zum Internet.
Kommunikation ModBus	Es besteht keine Kommunikation zu den ModBus-Komponenten.
Externe Sicherheitsabschaltung	Ein angeschlossener externer Sicherheitskontakt hat ausgelöst (Klemme X2). Die Brücke auf der Steuerplatine fehlt. Das Gerät schaltet ab.



24 Ersatzteile

Wichtige Angaben bei Ersatzteil-Bestellungen:

- Artikel-Nummer
- Gerätetyp
- Seriennummer Lüftungsgerät

Für Rückfragen

Maico Elektroapparate-Fabrik GmbH
 Steinbeisstraße 20
 78056 Villingen-Schwenningen

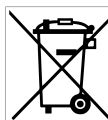
Deutschland
 Tel. +49 7720 694 445
 Fax +49 7720 694 175
 E-Mail: ersatzteilservice@maico.de

i Bei Austausch der Hauptplatine (auf dem Elektroneinschub) muss die Geräte-Seriennummer der Platine zugeordnet werden. Die Zuordnung ist nur mit der Inbetriebnahmesoftware möglich.

Pos.	Bezeichnung	Artikel-Nr.
1	Steckverbinder mit Lippen-dichtung SVR 125 (1 Stück)	0055.0183
2	Rohrbogen B90-125 (1 Stück)	0055.0312
3	Dichtstopfen	0059.1161.0000
4	Kabeldurchführung, 7-fach	0192.0586.0000
5	Kabelverschraubung, 1-fach	0192.0585.0000
6	Membran-Langlochtülle	0175.0301.0000
6.1	USB-Verlängerungskabel	0157.1251.0000
7	Geräteschalter	0157.1178.0000
8	Wandhalterung	0018.1076.0000
9	Bedieneinheit RLS 1 WR	0157.0809
10	Touchscreen-Bedieneinheit RLS T1 WS	0157.0835
	Touchscreen-Bedieneinheit	0157.1656 0157.1593

Pos.	Bezeichnung	Artikel-Nr.
	RLS T2 WS Touch-Bedieneinheit	
	RLS G1 WS	
11	Türkontaktschalter	0157.1150.0000
12	Zusatzplatine ZP 1	0092.0554
13	Zusatzplatine ZP 2	0092.0555
14	WS 170 KBR: Ersatz-Steuerung kpl. (Steuerplatine auf Blech montiert)	E093.1275.0000
	WS 170 KBL: Ersatz-Steuerung kpl. (Steuerplatine auf Blech montiert)	E093.1276.0000
14.1	Feinsicherung, separat	0157.0889.0000
15	EnOcean-Steckmodul E-SM	0192.0556

Pos.	Bezeichnung	Artikel-Nr.
16	KNX-Steckmodul K-SM	0192.0557
17	Kondensatbogen mit Reduzierstück	0093.1247.9000
18	Ventilator	0156.0127.0200
19	Fühler PT-1000	0157.1244.0000
20	Bypassklappe komplett: Rechtausführung Linksausführung	0018.1089.9000 0018.1100.9000
21	Aktuatorantrieb für Bypass	0157.1177.0000
22	Abdeckgitter Frostschutzheizung	0150.0336.0000
23	Feuchtesensor kpl.	0093.1270.0000
24	Frostschutzheizung	0157.1187.0000
25	Frontabdeckung mit Bypasskanal: Rechtausführung Linksausführung	E018.1079.9000 E018.1079.9100
26	Sensibler Wärmetauscher: Rechtausführung Linksausführung	E192.0570.9000 E192.0570.9100
27	Enthalpiewärmetauscher WSET 170: Rechtausführung Linksausführung	E192.0612.9000 E192.0612.9100
28	1x Pollenfilter WSF 170, Filterklasse F7 Alternativ: 1x Luftfilter Aktivkohle WSF-AKF 170, Filterklasse F7	0093.0271 0093.0272
29	10x Luftfilter-Ersatz WSG 170, Filterklasse G4	0093.0270
30	Einschubrahmen für G4-Filter	0093.0269



Entsorgen Sie folgende Komponenten nicht über den Hausmüll !

Altgeräte, Verschleißteile (z. B. Luftfilter), defekte Bauteile, Elektro- und Elektronikschrott, umweltgefährdende Flüssigkeiten/Öle etc. Führen Sie diese einer umweltgerechten Entsorgung und Verwertung über die entsprechenden Annahmestellen zu (→ Abfall-Entsorgungsgesetz).

1. Trennen Sie die Komponenten nach Materialgruppen.
2. Entsorgen Sie Verpackungsmaterialien (Karton, Füllmaterialien, Kunststoffe) über entsprechende Recyclingsysteme oder Wertstoffhöfe.
3. Beachten Sie die jeweils landesspezifischen und örtlichen Vorschriften.

Impressum

© Maico Elektroapparate-Fabrik GmbH. Deutsche Original-Betriebsanleitung. Druckfehler, Irrtümer und technische Änderungen vorbehalten.

25 Demontage, Umweltgerechte Entsorgung

i Altgeräte und Elektronikkomponenten dürfen nur durch elektrotechnisch unterwiesene Fachkräfte demontiert werden. Eine fachgerechte Entsorgung vermeidet negative Auswirkungen auf Mensch und Umwelt und ermöglicht eine Wiederverwendung wertvoller Rohstoffe bei möglichst geringer Umweltbelastung.

WS 170 Installation, Commissioning and Maintenance Instructions

Instructions, software, links

The **installation, commissioning and maintenance instructions** contain important information on the **installation, adjustment, commissioning and maintenance** of the ventilation unit.

The **Safety instructions** supplement contains important information for the **operator** and **specialist installer**. **Read it carefully and completely**, before operating, setting, opening the ventilation unit or making changes to the ventilation system. Follow the instructions.

The **quick start guide** contains essential information on the setting options on the **RLS 1 WR control unit** such as setting the operating modes/ventilation levels, what to do in the event of a malfunction and how to change the filter.

The **operating instructions** in the Internet (→ www.maico-ventilatoren.com) contain detailed information on operation, settings, registration with the **web tool** smartphone app or the **web tool** and troubleshooting.

1 Assemblies/components in the instructions are not shown in their actual colours. Colours are used to identify associated assemblies/components.

Additional software

Commissioning software for configuring and adjusting the ventilation unit → chapter Commissioning or www.maico-ventilatoren.com

QR codes for direct access

Commissioning software 	web tool 
app (iOS) 	app (Android) 

Table of contents

1 Safety	23
2 Scope of delivery	23
3 Intended use	23
4 Unit overview	23
4.1 Unit front.....	23
4.2 Structure / duct connections.....	23
5 Control units, software, interfaces	24
5.1 Authorizations for parameter settings with the following control units/tools.....	24
5.2 RLS 1 WR control unit (scope of delivery) ..	24
5.3 RLS T2 WS touchscreen control unit.....	24
5.4 RLS G1 WS design control unit.....	24
5.5 Further operating and setting options for users and specialist installers.....	24
5.6 RLS 1 WR operating modes with single control unit (Solo).....	24
5.7 Functions RLS 1 WR and EnOcean button in combination with RLS T1 WS, RLS T2 WS or RLS G1 WS.....	24
5.8 Additional circuit boards, switching contacts, sensors, plug-in modules, interfaces.....	25
6 Technical data	25
7 Transport	25
8 Installation location, operating conditions	25
9 Unit installation, electrical connection	25
9.1 Mounting the ventilation unit on the wall ..	25
9.2 Condensate drain.....	25
9.3 Air ducts/insulation.....	26
9.4 Electrical connection.....	26
10 Installation of the RLS 1 WR control unit	27
11 Installation of the RLS T2 WS control unit	27
11.1 Retrofitting the RLS T2 WS control unit.....	27
11.2 Replacing RLS T2 WS.....	28
12 RLS 1 WR: Control elements, LEDs	28
13 RLS T2 WS: Control elements, displays, functions	28
13.1 Standard display/start screen.....	28
13.2 Main menu value call-up.....	28
13.3 Operating mode selection.....	29
13.4 Ventilation level short code.....	29
14 Commissioning	29
14.1 Commissioning software.....	29

14.2 USB connection.....	29	16.5.2 T supply air min. cooling.....	33
14.2.1 WS 170 connection variant 1: USB port outside.....	29	16.5.3 Maximum room temperature.....	33
14.2.2 WS 170 connection variant 2: USB connection directly on circuit board.....	29	16.5.4 Room setpoint temperature.....	33
15 System settings menu	30	16.6 Sensor settings.....	33
15.1 Operating structure for system settings.....	30	16.6.1 Combi sensor operation.....	33
15.2 Display.....	30	16.6.2 Combi sensor humidity adjustment / Combi sensor temperature adjustment.....	33
15.3 Time programme.....	30	16.6.3 Configuration of sensor 1 / sensor 2.....	33
15.4 System.....	30	16.6.4 Configuration of sensor 3 / sensor 4.....	34
15.5 Installer.....	30	16.6.5 CO ₂ -/VOC-/Rel. Humidity limit value min./max.....	34
15.6 Software version.....	30	16.6.6 CO ₂ value / VOC value / Rel. humidity Control voltage 0 V/10 V ..	34
15.7 Error memory.....	30	16.7 Fireplace (ZP).....	34
15.8 Information.....	30	16.8 Brine EHE (ZP 1).....	34
16 Unit settings menu	31	16.9 Zone ventilation (ZP1).....	34
16.1 Operating structure for unit settings.....	31	16.10 3-way air shutter (ZP 1).....	35
16.2 Basic settings.....	31	16.11 Supplementary heating (ZP 1).....	35
16.2.1 RLS 1 WR interlock.....	31	16.12 Pressure consistency (ZP 2).....	35
16.2.2 Room sensor configuration.....	31	16.13 Filter monitoring (ZP 2).....	35
16.2.3 Single control unit: RLS 1 WR control unit.....	31	16.14 EnOcean wireless (E-SM plug-in module)...	35
16.2.4 Single control unit: Blocking OFF.....	31	16.15 KNX (plug-in module K-SM).....	35
16.2.5 Bypass.....	31	16.16 BACnet.....	35
16.2.6 Preheating register.....	31	16.17 Switching test.....	36
16.2.7 Heat exchanger type.....	31	16.18 Internet.....	36
16.2.8 Acknowledgement of external safety device.....	31	17 Main menu value call-up	36
16.2.9 Factory setting for control.....	31	17.1 Operating structure for call-up.....	36
16.3 Ventilation settings.....	31	17.2 Ventilation.....	36
16.3.1 Volumetric flow measurement (nominal ventilation).....	31	17.3 Temperatures.....	36
16.3.2 Volumetric flow per ventilation level.....	32	17.4 Sensors.....	36
16.3.3 EA/SA (exhaust air/supply air) adjustment.....	32	17.5 Switching statuses (outputs).....	36
16.3.4 Night-time cooling / flush mode..	32	17.6 Operating hours.....	36
16.3.5 Amount of air for volumetric flow compensation (Eco supply air).....	32	17.7 Internet.....	37
16.3.6 Unit filter.....	32	17.8 EnOcean wireless.....	37
16.3.7 External filter.....	32	17.9 Fault messages.....	37
16.3.8 Room filter.....	32	17.10 Information.....	37
16.3.9 Duration of ventilation level.....	32	18 Special functions	37
16.3.10 Motion detector overrun time ..	32	18.1 Excess humidity protection.....	37
16.4 Ventilation time programme.....	32	18.2 Auto Sensor operation.....	37
16.5 Temperature settings.....	33	18.3 Bypass.....	37
16.5.1 Room temperature adjustment...	33	18.4 Frost protection strategies.....	37

18.4.1	Units with preheating register.....	37
18.4.2	Units with preheating register and enthalpy heat exchanger	37
18.4.3	Units with preheating register and additional pre-heating	37
18.5	Contact for external safety device.....	38
18.6	Switching test	38
18.7	Operation via app / web tool.....	38
18.8	Factory settings	38
19	Functions of additional circuit board ZP 1	38
19.1	Brine earth heat exchanger control.....	38
19.2	Zone ventilation.....	38
19.3	Air earth heat exchanger 3-way air shutter	38
19.4	Supplementary heating control.....	38
20	Functions of additional circuit board ZP2	39
20.1	Pressure constants for controlling the fans	39
20.2	Filter monitoring with pressure measuring sensor	39
21	EnOcean/KNX plug-in modules	39
22	Cleaning/maintenance.....	39
22.1	Changing air filters.....	39
22.2	Cleaning the condensate drain and siphon	39
22.3	Cleaning heat exchanger and unit inside....	39
23	Fault rectification	39
23.1	Safety shutdown.....	39
23.2	Fault LEDs on the main board.....	40
23.3	Fault messages	40
23.4	Causes for sensor errors.....	40
23.5	Information.....	40
24	Spare parts	41
25	Disassembly, environmentally-sound disposal	42
26	Wiring diagrams	64
28.1	WS 170 - 1.....	64
28.4	WS 170 - 2.....	66
28.5	WS 170 - 3.....	67
28.6	WS 170 - 4.....	67
29	Product data sheets.....	68
	Product data sheets for WS 170 R, WS 170 L, WS 170 KR, WS 170 KL	68
	Product data sheets for WS 170 RET, WS 170 LET, WS 170 KRET, WS 170 KLET.....	68
	Product data sheets for WS 170 KBRET, WS 170 KBLET	69

1 Safety

- Read **these instructions** and the **enclosed safety instructions** carefully and completely before installation.
- Follow the instructions.
- Pass these instructions on to the owner/operating company for safekeeping.

! Safety devices are designed for your protection and must not be bypassed or tampered with.

2 Scope of delivery

WS 170 ventilation unit, RLS 1 WR control unit, wall bracket, condensate drain set (condensate bend with reducer, cable tie), **safety instructions** supplement, **quick start guide** and these **installation and commissioning instructions**.

3 Intended use

This ventilation unit with heat recovery is used for controlled ventilation of apartments, offices or similar rooms.

The ventilation unit is only intended for domestic use and similar purposes. No other or additional use is intended.

4 Unit overview

Unit types

Unit types, left-hand version	Unit types, right-hand version
WS 170 L	WS 170 R
WS 170 KL	WS 170 KR
WS 170 LET	WS 170 RET
WS 170 KLET	WS 170 KRET
WS 170 KBL	WS 170 KBR
WS 170 KBLET	WS 170 KBRET

K = Preheating register

B = Bypass

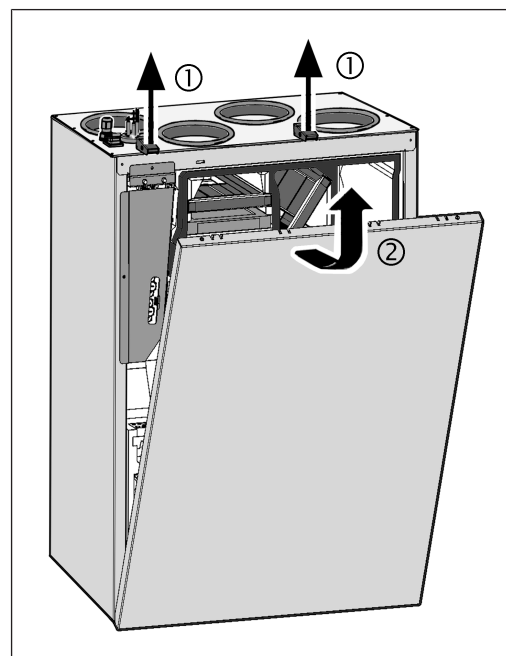
ET = Enthalpy heat exchanger

L = Left-hand version

R = Right-hand version

4.1 Unit front

Remove front cover



4.2 Structure / duct connections

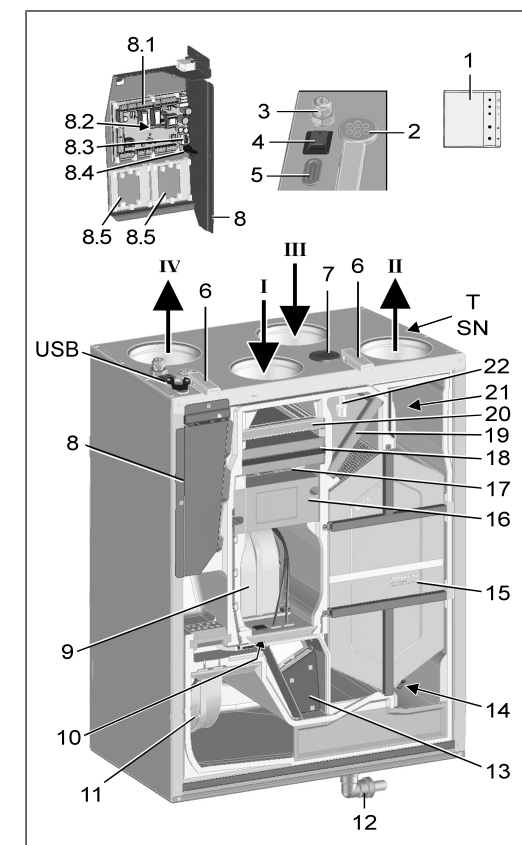


Fig.: WS 170 KBR/KBRET in right-hand version.
 WS 170 KBL/KBLET in left-hand version, mirror image.

I	Outside air
II	Supply air
III	Exhaust air
IV	Outgoing air
1	RLS 1 WR single control unit. Alternative control units: RLS T1 WS, RLS T2 WS or RLS G1 WS.
2	Cable feedthrough – power cable
3	Cable feedthrough – USB, Ethernet
4	Main switch
5	Membrane grommet with slot
6	Quick-release clip

7	Seal plug
8	Electronic slide-in module with:
8.1	Main board A1
8.2	Interface for KNX or EnOcean plug-in module
8.3	Ethernet interface
8.4	USB port
8.5	Additional board ZP 1 and/or ZP 2 (both optional). Combination can be selected freely.
9	Outside air/supply air fan
10	Outside air temperature sensor
11	Exhaust air/outgoing air fan
12	Condensate elbow with reducer
13	Bypass module
14	Outgoing air temperature sensor
15	Cross-counterflow heat exchanger, optional enthalpy heat exchanger
16	Preheating register
17	Protective grille for preheating register
18	Pollen filter, filter class F7
19	Air filter, filter class G4
20	Air filter, filter class G4
21	Supply air temperature sensor
22	Combi sensor: Exhaust air humidity / exhaust air temperature
T	Rating plate
SN	Serial number
USB	USB connection on the outside

5 Control units, software, interfaces

5.1 Authorizations for parameter settings with the following control units/tools

Control unit/tool	Authorised person	Changing parameters	Querying parameters
RLS T1 WS or RLS T2 WS touchscreen control unit (both optional)	Owner	X	X
	Installer	X	X
RLS G1 WS design control unit (optional)	Owner		
	Installer	X	X
@home AIRI app	Owner	X ¹	X
	Tenant		X
@home AIRI web tool	Owner	X ¹	X
	Installer	X	X
ModBus instead of RLS T1 WS, RLS T2 WS or RLS G1 WS touchscreen control unit (interface must not be occupied).		X ¹	X
KNX (optional)		X ¹	X

1) Changes only possible to a limited extent.

5.2 RLS 1 WR control unit (scope of delivery)



With functions on/off, 4 ventilation levels, filter change and fault indicator. The RLS 1 WR can be combined with up to 4 further RLS 1 WR, connected in parallel → Operation with RLS 1 WR. Auto sensor operation only possible when using a single RLS 1 WR.

5.3 RLS T2 WS touchscreen control unit



RLS T2 WS functions (touchscreen control unit): Manual, Auto time, Auto sensor, ECO mode supply air, ECO mode exhaust air, On/Off, Filter change and Fault display.

The RLS T2 WS can be combined with up to 5 RLS 1 WR, with a reduced range of functions. Reduced range of functions RLS 1 WR = no operating modes selectable, ventilation runs for a limited time, no device off/standby.

5.4 RLS G1 WS design control unit



RLS G1 WS functions (touchscreen control unit): 5 ventilation levels, Auto time, ECO supply air, ECO exhaust air, On/Off, Filter change and Fault display. Operating mode Auto Sensor indirectly available via Auto Time setting.

The RLS G1 WS can be combined with up to 5 further RLS 1 WR, with a reduced range of functions. Reduced range of functions on RLS 1 WR = no operating modes selectable, ventilation runs for a limited time, no unit off/standby.

5.5 Further operating and setting options for users and specialist installers

- Free @home AIRI app (iOS/Android smartphone app)
- @home AIRI Web tool (PC software for operating or setting up the ventilation unit, download from the Internet)

i With the web tool, a registered owner can activate authorisations for tenants or specialist installers so that they have special setting options for the ventilation unit on the Internet.

5.6 RLS 1 WR operating modes with single control unit (Solo)

- **Manual operating mode**
- **Auto sensor operating mode:** Function only active for nominal ventilation (ventilation level II) if external sensors are connected or the **Combi sensor operation parameter is set to linear** → CO₂-/VOC-/Rel. Humidity limit value min./max. [► 34].
- **Operating mode Off:** Function can be deactivated with **Single control unit Blocking off** parameter (single control unit = RLS 1 WR control unit).

5.7 Functions RLS 1 WR and EnOcean button in combination with RLS T1 WS, RLS T2 WS or RLS G1 WS

Operating modes selectable with the RLS T1 WS, RLS T2 WS or RLS G1 WS: Manual, Auto time, Auto sensor, ECO mode supply air, ECO mode exhaust air and Off.

- **Operating mode:** The operating mode selected on the touchscreen control unit **cannot** be changed with the RLS 1 WR.
- **Ventilation level:** The change of the ventilation level made at an RLS 1 WR or with an **EnOcean button** runs for a limited time. The ventilation unit then switches back to the ventilation level selected on the touchscreen control unit.

i The Off function can be deactivated with the **Single control unit Blocking off** parameter (single control unit = control unit RLS 1 WR).

5.8 Additional circuit boards, switching contacts, sensors, plug-in modules, interfaces

ZP 1 and ZP 2 additional circuit boards (both optional), combination can be selected freely

ZP 1 controls a brine CP (brine EHE controlled/uncontrolled) OR supplementary heating (electric, hydraulic, etc.) OR 3-way air shutter of an earth-air heat exchanger OR zone control.

ZP 2 is used for filter monitoring with differential pressure sensor (instead of timer) OR for controlling a pressure-constant operation (instead of volumetric flow constancy).

E-SM EnOcean plug-in module (optional): For connection of EnOcean wireless components.

K-SM KNX plug-in module (optional): For connection to a KNX bus system.

ModBus interface (selectable with commissioning software)

Modbus interface (TCP/IP and RTU) integrated in the ventilation unit, enables integration in the building control system. Parameterisation with the commissioning software. Up to 5 further **RLS 1 WR** permitted.

ModBus for TCP/IP generally selectable. For RTU, the ModBus can only be selected if **no RLS T2 WS** or **RLS G1 WS** is connected (interface must not be occupied).

External sensors (optional)

Humidity sensor, CO2 sensor or VOC sensor. External sensors require a 0-10 V output and a linear characteristic curve. Standard connection of sensor 1 and 2 at terminal block X12/sensors at 24 VDC.

If **no RLS 1 WR** is connected, the connections on terminal block X13/RLS can be used for 2 additional sensors (sensor 3 and 4, each 12 VDC). For a 24 VDC power supply to sensors 3 and 4, the voltage can be tapped at the terminals of sensors 1 and 2 (double assignment).

Home network (Loxone) to Modbus

Loxone building control system can be connected to the Modbus interface (TCP/IP and RTU) integrated in the ventilation unit. Parameterisation with commissioning software.

ModBus for TCP/IP generally selectable. For RTU, the ModBus can only be selected if **no RLS T2 WS** or **RLS G1 WS** is connected (interface must not be occupied).

6 Technical data

Ambient temperature of ventilation unit	+10°C to +40°C
Outside air temperature	-20°C to +50°C
Working space in front of the unit (removal of front cover and filter change)	min. 70 cm
Dimensions (W x H x D)	595 x 820 x 435 mm
Air connections	DN 125
Outside air filter	F7
Exhaust air filter	G4
Condensation drain	Insertion sleeve for 3/4" hose
Protection class	1
Degree of protection	IP 00
Max. permissible humidity in installation room (20 °C)	70 %
Rated voltage	230 V AC
Power frequency	50 Hz / 60 Hz
Power consumption (ventilation unit) at 100 Pa Counter pressure per duct	16 ... 75 W
Weight	47 kg

For more technical data → rating plate.

7 Transport

Observe safety instructions for transport → supplementary sheet Safety instructions

8 Installation location, operating conditions

- For these ventilation units, a permanent installation in dry indoor spaces is prescribed, for example in a utility room.
- Complete all on-site work before installation. The ventilation unit cannot be moved once the duct has been connected.
- The ventilation unit is designed for wall installation (vertical installation position) on a wall with sufficient load-bearing capacity (min. 200 kg/m³).
- A flat, hard wall surface is mandatory. This avoids vibration noise.

- Fit a siphon, pointing downwards by at least 2 %, and open drip funnel for condensate drainage.
- Installation is also permitted on a suitable socket/frame with sufficient space for the condensate drain.
- Allow free space under the ventilation unit for condensate drainage and an open drip funnel.
- Use supplied wall bracket with pre-mounted rubber pads.
- The front cover must be removable at all times. Free access is important for cleaning and maintenance work: Working space in front of the unit of at least 70 cm.
- Note the space needed for additional components.
- Only use accessories and spare parts approved by the manufacturer.
- Select installation position so as to avoid contamination and draughts.
- Select the installation location and model for the ventilation unit so that noise emissions are kept to a minimum. If possible, avoid sound bridges with the structure by observing sufficient distance from other façade elements.

9 Unit installation, electrical connection

The power cable is already wired inside the unit and led out of the ventilation unit. The control cable of the **RLS 1 WR** control unit (alternatively **RLS T2 WS**) is led into the ventilation unit and wired on the main board of the electronic slide-in module.

i Observe the Safety instructions supplement.

i When working at heights, use suitable ladders/climbing aids and ensure that they are stable. Work in pairs and make sure that you are standing securely and that no one is underneath the unit.

⚠ CAUTION Risk of injury if the ventilation unit or front cover falls down.

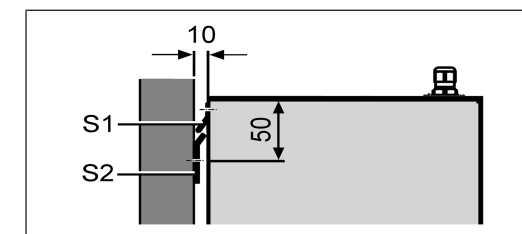
Ensure that the ventilation unit and the front cover are fastened properly. Observe accident prevention requirements.

9.1 Mounting the ventilation unit on the wall

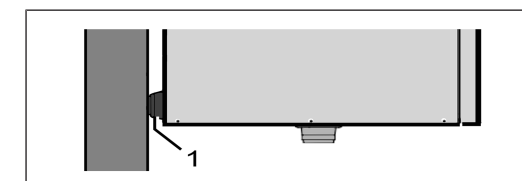
Heat recovery in ventilation units without enthalpy heat exchangers produces condensate, which must be properly drained off via the condensate drain. Provide sufficient space for the condensate drain under the unit. Ventilation units with ET enthalpy heat exchangers do not require a condensate drain.

ATTENTION: Functional impairment due to condensate if the ventilation unit is not aligned. The ventilation unit must be installed horizontally so that the condensate can drain off unhindered.

- Loosen the two quick-release locks and remove the front cover.



S1	Unit rail, preassembled
S2	Wall rail



1	Rubber pads
---	-------------

- Mount the wall rail (provided by customer) on the wall with appropriate mounting material. Unit rail [S1] is pre-installed. Make sure it is horizontal.
- Hang the ventilation unit in the wall rail. The unit rail and wall rail must cover one another completely, the unit must make contact with both rubber pads on the wall.

9.2 Condensate drain

A condensate drain is necessary for ventilation units without an ET enthalpy heat exchanger. No condensate drain is needed in units with an ET enthalpy heat exchanger.

Ventilation units with a condensate drain

- WS 170 L, WS 170 KL, WS 170 KBL
- WS 170 R, WS 170 KR, WS 170 KBR

Installing the condensate drain

NOTICE Without a siphon, the ventilation unit will draw in infiltration air through the drain pipe.

Be sure to install a siphon. Never install several siphons one after another without a pipe separator.

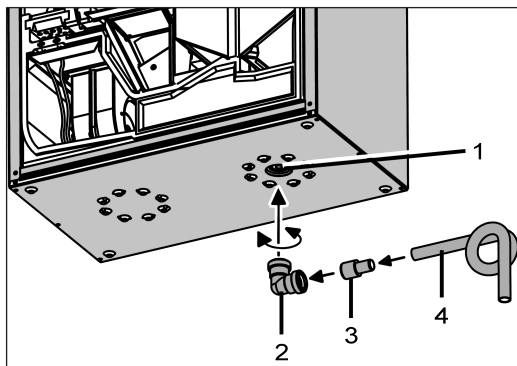


Fig.: Right-hand version of the ventilation unit (the left-hand version is mirror-inverted)

1	Condensate drain outlet with sealing plug
2	Condensate elbow
3	Drain pipe or water hose
4	Reducer (d=28mm to d=19mm)

1. Remove the sealing plug from the condensate drain outlet.
2. Attach the supplied condensate elbow to the condensate drain outlet at the bottom of the ventilation unit. The condensate elbow has a sleeve with a lip seal and can be rotated 360°.
3. Properly connect a \varnothing 28 mm drain pipe or a $\frac{3}{4}$ " water hose to the condensate elbow. To connect the water hose, use the supplied reducer.

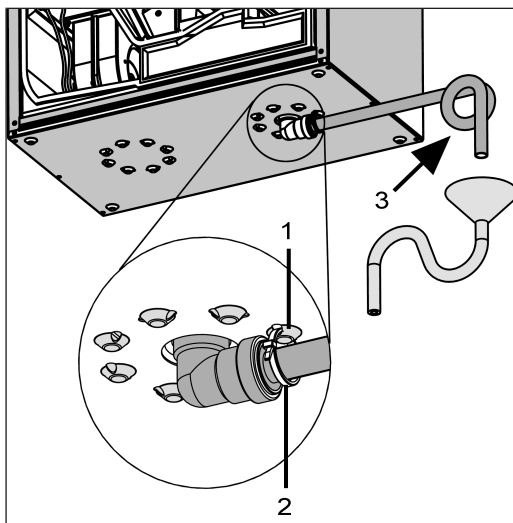


Fig.: Right-hand version of the ventilation unit (the left-hand version is mirror-inverted)

1	Eyelet
2	Cable clip
3	Water seal head of at least 50 mm

4. Secure the condensate elbow to prevent it falling out. To do this, attach the supplied cable tie to the condensate elbow and hook the cable tie onto one of the eyes.
5. If the humidity level in the installation room is disproportionately high, insulate the drain and condensate drain outlet to avoid condensate.

NOTICE Germ build-up possible if siphon is without drip funnel, as there is no decoupling from the wastewater system.

Siphon needs water seal head of at least 50 mm. Install an open drip funnel with another siphon at the drain system side.

6. Fit siphon with drip funnel and water seal head of at least 50 mm as shown.
7. Fill drain with water, check seal integrity and drainage. Fill the siphon up with water after long dry periods too.
8. Fit front cover and secure with the two quick-release clips.

9.3 Air ducts/insulation

Air ducts, protective grilles, inspection openings etc. must be installed and insulated according to the requirements of the planning office's planning documents.

Outside and outgoing air connections must be insulated diffusion-tight, to avoid condensation in or on the pipes.

Particularly in the transition area, from MT ducts (thermally insulated MAICOTherm ventilation duct system) to other air ducts or ventilation unit sockets, re-insulation is required.

9.4 Electrical connection

NOTICE Damage to the unit due to a short circuit if water enters the electronics compartment.

Ensure correct, tight line feedthrough through the cable feedthrough and membrane grommet with slot.

NOTICE Danger of injury due to sharp edges on sheet metal/break-outs in the housing or in the electronics compartment.

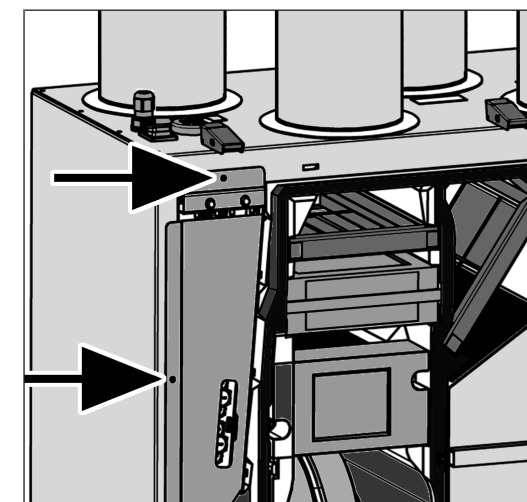
Wear protective gloves if necessary. Carefully guide connecting cables into unit. Do not damage cables.

i If the connecting cables are too short, the electronic slide-in module cannot be fully pulled out and fitted on the housing. Ensure connection cables of a sufficient length inside the ventilation unit.

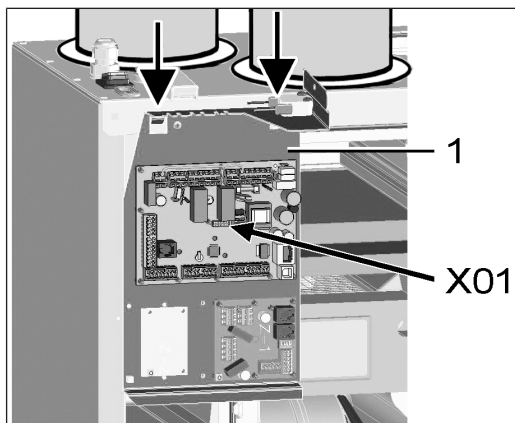
i A fixed wiring for the mains connection is mandatory. The power cable is already wired inside the unit and led out of the unit.

Take electronic unit with main board out of ventilation unit and attach as described below.

1. Loosen the two quick-release locks and remove the front cover.

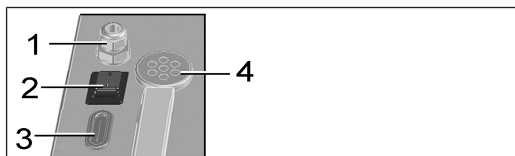


2. Loosen both screws of the electronic slide-in module → arrows.



1 Electronic slide-in module

3. Pull out the electronic slide-in module and hook it into both recesses → arrows.
4. Install optional additional circuit board(s) ZP 1 and/or ZP 2 in the slots and connect with the provided connection cables. Check DIP switch settings and adjust if necessary. For electrical connection and DIP switch settings → installation instructions of the accessories.
5. Plug optional KNX or EnOcean plug-in module (K-SM or E-SM) into slot X01 of the main board → installation instructions of the accessories.



1	Cable feedthrough
2	Main switch
3	Cable feedthrough
4	Membrane grommet with slot

6. Guide connection cables of the control units and additional components through cable feedthroughs [3] or [4] into ventilation unit. Ensure seal integrity (IP protection).
7. Make electrical connections according to wiring diagram [▶ 64]. For connection variants of the additional components → installation instructions of the accessories.

8. Insert the electronic slide-in module into the electronics compartment and screw it in place with both screws.
9. Attach front cover and secure with both quick-release clips.
10. Set the main switch to On (position I). The LEDs on the RLS 1 WR switch on.
11. Carry out a function test and put the ventilation unit into operation → Commissioning [▶ 29].
12. Install control unit(s) → Wiring diagrams [▶ 64].

10 Installation of the RLS 1 WR control unit

i Installation conditions: Install a flush-mounted box at the installation location of the RLS 1 WR and guide in the connection cable.

1. Remove cover of the RLS 1 WR.
2. Connect the connection cable to the RLS 1 WR → Wiring diagrams [▶ 64].
3. Use 2 screws to secure the RLS 1 WR to the flush-mounted box.
4. Fit cover of the RLS 1 WR.

11 Installation of the RLS T2 WS control unit

11.1 Retrofitting the RLS T2 WS control unit

NOTICE Incorrect wiring will result in unit damage.

Be sure to note the writing on the control unit and control circuit board. Only connect as shown in the enclosed wiring plan.

i The commissioning software must be installed for the touchscreen control unit. For download and further information see Chapter 1, Instructions, Software, Links, Videos.

Recommended installation position of the room temperature sensor (bottom side of the RLS T2 WS)

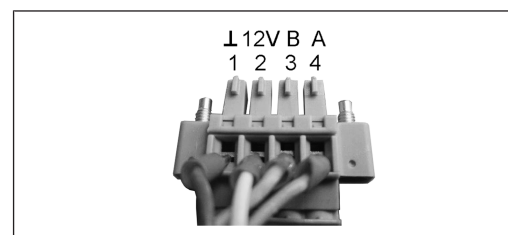
- Installation height approx. 1.5 m
- Not in direct sunlight
- Not above sources of heat
- Not in cold draughts (doors, windows)

Preparations for installation, to be made by customer

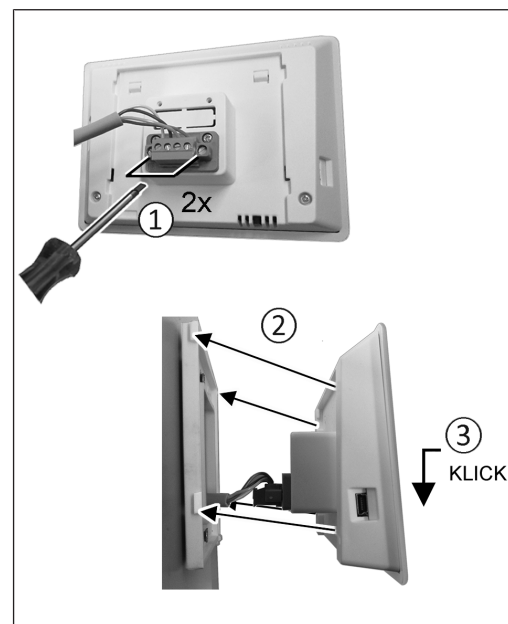
1. Flush-mounted box at installation location.
2. Route connection cables at installation location. Permitted: Shielded control cable, e.g. LIYY 4 x 0.34 mm².

Fitting control unit at installation location

3. Fit supplied mounting plate on flush-mounted box.
4. Wire supplied connector plug.



5. Attach the control unit (steps ① to ③) → Wiring diagrams.



6. Plug connector plug into control unit and screw in.
 7. Push the control unit onto the mounting plate and snap it into place.
 8. Check the functions on the control unit.
- Lead the connection lines into the ventilation unit and wire them electrically**
9. Remove front cover of ventilation unit → Ceiling/wall installation.

10. Remove the screw on the electronics slide-in module, pull the electronics slide-in module out of the electronics compartment and hook it into the securing groove of the ventilation unit frame.

NOTICE If the connection cables are too short, the electronics slide-in module cannot be fully pulled out/fitted. Ensure connection cables of a sufficient length inside the ventilation unit.

NOTICE Danger of short-circuits/damage to unit should water enter the electronics compartment.

Ensure correct, tight line feedthrough the cable feedthrough.



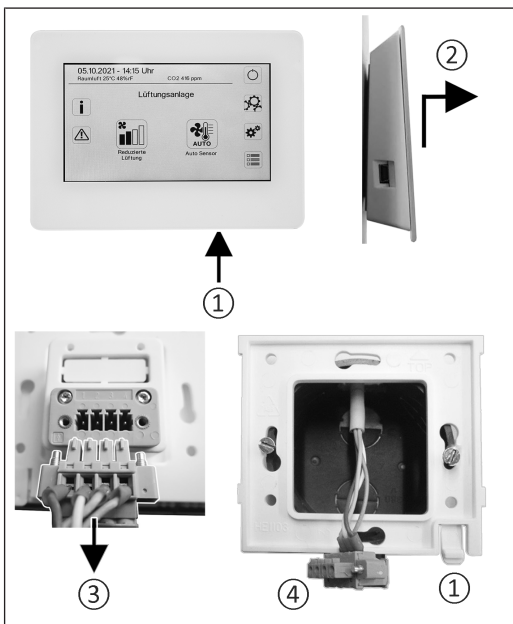
11. Correctly push through cable feedthrough.
12. Guide connection cable through cable feedthrough into ventilation unit.
13. Check for leaks and remedy any found.

i Only guide connection cable individually through the cable feedthrough. Feedthroughs which are not needed must remain sealed.

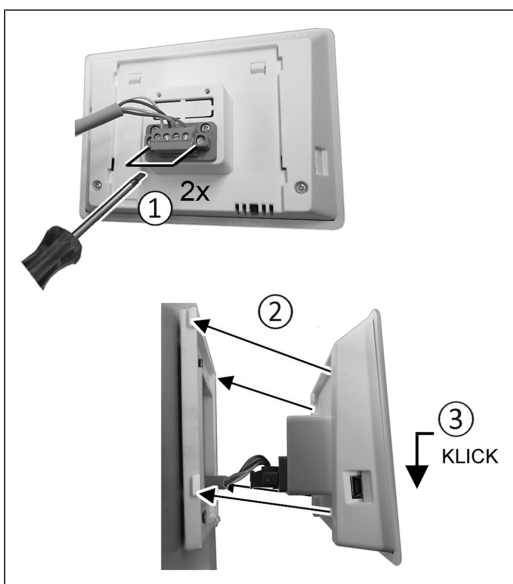
14. Wire cables electrically on the control circuit board A2, terminal block X11 (RS 485), according to the wiring diagram of the ventilation unit → Wiring diagrams.
15. Push the electronics slide-in module into the electronics compartment and screw it tight.
16. Attaching front cover.
17. Switch on the mains fuse, the ventilation unit switches on.
18. Use the Commissioning software to set the Basic settings / Comfort control unit parameter to RLS T2 WS.
19. Test settings and functions.

11.2 Replacing RLS T2 WS

Removal (steps ① to ④)



Installation (steps ① to ③)



12 RLS 1 WR: Control elements, LEDs



The ventilation levels can be set manually with the **RLS 1 WR** control unit. LEDs indicate the selected ventilation level, a pending filter change or faults.

In **ventilation level II** (nominal ventilation), the ventilation unit switches to the **Auto sensor operating mode** (setting can be changed by the installer). The automatic system ensures hygienically perfect ventilation based on the determined humidity values (combi sensor) and/or air quality values (optional CO2/VOC sensor).

i **Ventilation levels I-III: Shift up with the ▼ button, shift down with the ▲ button.**

Ventilation level I	Ventilation for humidity protection (building preservation). LED I flashes. Interval ventilation 13 minutes on – 17 minutes off – 13 minutes on.
Ventilation level I	Reduced ventilation. LED I on. Continuous operation.
Ventilation level II	Nominal ventilation. LED II on. Continuous operation. Ventilation unit in Auto sensor operating mode.
Ventilation level III	Intermittent ventilation. LED III flashes. Intensive ventilation with timer. Once a timer interval has elapsed, the ventilation unit switches back to nominal ventilation
Ventilation level III	Intensive ventilation. LED III on. Continuous operation.
Filter change indicator	LED II flashes.
Fault display	All 3 LEDs flash on the RLS 1 WR . The fault elimination must be acknowledged manually. Press both arrow

keys at the same time for 3 seconds.

RLS T2 WS: The fault is displayed. Acknowledge fault clearance on the display.

RLS G1 WS: The status LED lights up red.

Press both ventilation level keys at the same time for 3 seconds.

Operating modes with RLS 1 WR as a solo control unit

Manual, Auto sensor or Off

Auto sensor function only active

- with **nominal ventilation** (ventilation level II),
- if **external sensors are connected** or
- **Combi-sensor operation** parameter is set to **linear**.

Off function can be deactivated with **Single control unit Blocking off** parameter (single control unit = RLS 1 WR control unit).

Operating modes when using several RLS 1 WR/EnOcean pushbuttons or in combinations with a touchscreen control unit

Manual, Auto time, Auto sensor, ECO mode supply air, ECO mode exhaust air or Off

- The operating mode is preset via the touchscreen control unit, APP or the web tool.
- **Ventilation level adjustment** is possible for a **limited period of time**.
- **Off function** can be deactivated with **Single control unit Blocking off** parameter (single control unit = RLS 1 WR control unit).

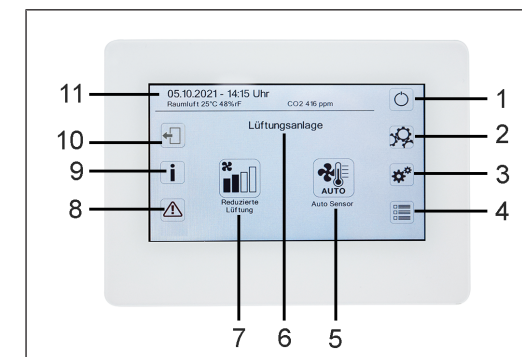
i **To put units into standby on the control unit, select ventilation level 0 = Off.**

13 RLS T2 WS: Control elements, displays, functions

RLS T2 WS touchscreen control unit for ventilation units with **AIR@home** control. Scope of functions on the RLS T2 WS as described below.

13.1 Standard display/start screen

i **Start screen activated ex works. This can be deactivated with the commissioning software.**



1	Main switch
2	System settings
3	Unit settings
4	Unit query
5	Current operating mode / operating mode selection
6	Quick unit selection (if using several units)
7	Current ventilation level / ventilation level selection
8	Current fault messages
9	Current notes
10	Logout
11	Date, time, room temperature, CO2 value of current unit

13.2 Main menu value call-up

Here current unit values such as temperature and humidity measurement values, unit statuses or fault messages can be called up.

13.3 Operating mode selection

Set the basic mode of operation of the ventilation unit with the operating mode.

Operating mode: Auto time



Mode of operation: activates the control time program/holiday time program.

Operating mode: Auto sensor



Mode of operation: Automatic operation with sensor control.

Operating mode: Manual



Mode of operation: Manual mode.

Operating mode: Eco mode supply air



Mode of operation: Energy-saving summer operation with supply air fan.

Operating mode: Eco mode exhaust air



Mode of operation: Energy-saving summer operation with exhaust air fan.

Operating mode: Off



Mode of operation: Standby mode (fans off). Choose between **automatic operating modes** (Auto time, Auto sensor) and **manual operating modes** (Manual, ECO mode supply air, ECO mode exhaust air and Off).

13.4 Ventilation level short code

Activates the ventilation level. The setting is available in a manual operating mode.

Ventilation level: Ventilation for humidity protection



Mode of operation: Interval operation, approx. 43 % of reduced ventilation (according to DIN 1946-6).

Ventilation level: ventilation level 1



Mode of operation: Continuous operation with reduced ventilation RV

Ventilation level: ventilation level 2



Mode of operation: Nominal ventilation NV

Ventilation level: Intermittent ventilation



Mode of operation: Time-limited intensive ventilation IV (with timer).

Ventilation level: ventilation level 3



Mode of operation: Intensive ventilation IV

14 Commissioning

The ventilation unit can be commissioned with the **commissioning software** (Windows) or with the optional **RLS T2 WS** touchscreen control unit.

Pre-requirements

- Building is ready for occupancy
- all connection lines are correctly and firmly attached
- all supply and exhaust air valves are mounted and open
- the ventilation ducts are insulated
- all outgoing air and outside air covers are mounted
- all shutters are open
- all protective materials have been removed (e.g. filters provided by customer)
- the ventilation unit is correctly connected to the mains and the cable lead-throughs are tight
- The DIP switches of installed, optional additional circuit boards are set to suit the application → accessories instructions.

14.1 Commissioning software

In the installer level of the commissioning software (Windows), installers specialised in ventilation technology can configure and adjust the ventilation unit. Download the commissioning software to PC/notebook as described below.

System requirements

- PC with Windows operating system and internet access (may be subject to charges).
- Not approved for other operating systems.
- Minimum PC requirements: Microsoft Windows operating system with at least Win 7, Microsoft .NET Framework 4.5*, processor with 1 GHz, 2 GB RAM, 3 GB of free hard disk space, USB 2.0, LAN-100 MBit/sec.



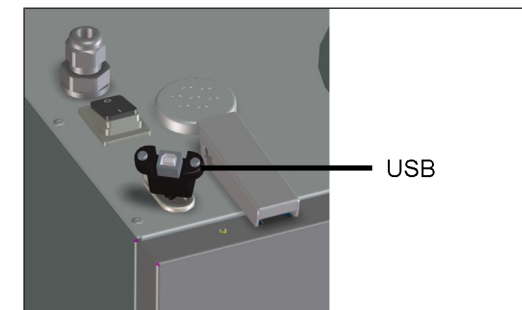
1. Scan QR code. Alternatively, select → www.maico-ventilatoren.com.
2. Download commissioning software to PC/notebook.

14.2 USB connection

NOTICE Damage to the unit due to a short circuit if water enters the electronics compartment.

Ensure correct, tight line feedthrough through the cable feedthrough and membrane grommet with slot.

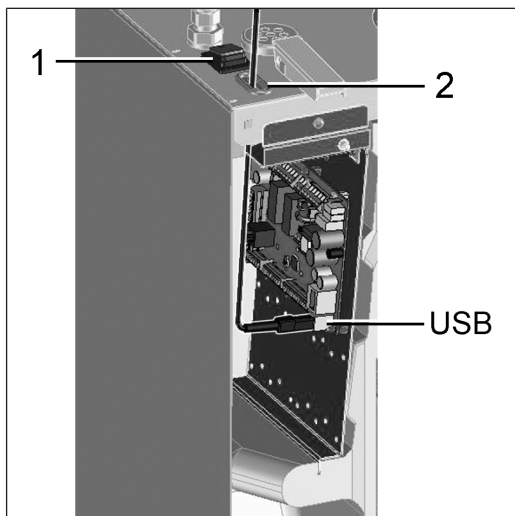
14.2.1 WS 170 connection variant 1: USB port outside



1. Connect PC/notebook to ventilation unit at the USB port.

14.2.2 WS 170 connection variant 2: USB connection directly on circuit board

1. Switch off ventilation unit, disconnect at all poles from the power supply and position a visible warning sign.
2. Loosen both quick-release clips and remove the front cover.
3. Loosen both screws on the electronic slide-in module and pull out the electronic slide-in module.



1	Main switch
2	Membrane grommet with slot
USB	USB port

4. Guide the USB cable into the ventilation unit through the membrane grommet with slot.
5. Connect PC/notebook to ventilation unit at the USB port. For USB interface → Wiring diagrams [▶ 64].
6. Slide the electronic slide-in module back in and secure it with the two screws.
7. Fit front cover and secure with the quick-release clips.
8. Switch on the mains fuse and switch on the ventilation unit with the main switch.
9. **Call up commissioning software.** Select USB connection. The start screen appears.
10. Set ventilation unit in accordance with planning office's setting specifications. To access the installer level, enter the password you have been provided under Settings/Installer → Installer [▶ 30].
11. After the first commissioning, be sure to save a commissioning log.
12. Remove the USB cable. Proceed in reverse order to that described above.

15 System settings menu



In the System settings menu, basic settings of the control units can be made, such as key lock or luminosity. You can also switch to the installer level. Within this level, the system configuration for the multiple-unit connection (max. 5 units) for the RLS T2 WS should be set.

15.1 Operating structure for system settings

	Display
	Time programme
	System (unit settings)
	Installer
	Software version
	Error memory (fault messages)
	Information

15.2 Display

Parameters: Language
Setting value: currently: German, English, French
Parameters: Date/time
Setting value: Hours/minutes/day/month/year

Parameters: Key lock (configuration only possible in installer level)

Setting value: No/Yes

Parameters: Change key lock code (between 4 and 8 digits are possible)

Set value: Factory settings: 0000

Parameters: Activate/deactivate key lock now

Setting value: Key lock is activated immediately. Deactivation of key lock via system settings/display/deactivate key lock now and PIN input.

Parameters: Display – standby time

Set value: Minute settings of between 1 and 10 minutes. Factory settings: 5 minutes.

Parameters: Display – brightness

Set value: Setting for brightness of between 0 and 100 %.

15.3 Time programme

The time programme is programmed at the unit level. More information can be found in the Ventilation time programme chapter → Ventilation.

Parameters: Copy regular time programme throughout system.

Setting value: Time settings can be transferred from one unit to other units.

Parameters: Copy holiday time programme throughout system.

Setting value: Time settings can be transferred from one unit to other units.

Parameters: Start date for holiday time programme

Setting value: Applies to all units connected to the control panel.

Parameters: End date for holiday time programme

Setting value: Applies to all units connected to the control panel.

15.4 System

Parameters: Number of ventilation systems

Set value: Number of ventilation systems to be set (max. up to 5 ventilation systems). The ventilation systems are addressed via the commissioning software. The addresses can only be configured once in the bus system.

Example: 3 ventilation systems, control panel setting: Number of ventilation systems = 3, addressing of ventilation systems: Address 1, Address 2, Address 3.

Parameters: Configuration of ventilation systems

Current ventilation systems visible with unit status. Ventilation systems, which cannot be accessed via bus communication, are displayed with the **Not available** status.

The ventilation systems can also be designated and ventilation systems assigned to a group in the configuration. The group should be activated for this purpose.

Parameters: Group ventilation systems

Set value: No/Yes

The ventilation systems can be split into up to 3 groups. Splitting the individual ventilation systems into groups means that they can be controlled in groups.

Parameters: Designation of groups

Designation of groups using text.

15.5 Installer

Parameters: Enter service code.

Switch to installer level. Allows the ventilation system and individual ventilation systems to be configured and the key lock to be activated.

PIN entry: 6940

Parameters: QR code

Link to instructions

15.6 Software version

Parameters: Software version of control unit.

Parameters: Software version of control

Software version of ventilation system currently selected.

Parameters: Serial number of ventilation system

15.7 Error memory

Display showing fault messages/errors.

15.8 Information

Display showing potential notes about filter changes or the operating status.

16 Unit settings menu



Basic settings can be configured in the Unit settings menu. Depending on authorisation (user), different unit parameters can be set.

16.1 Operating structure for unit settings

	Basic settings
	Ventilation
	Ventilation time programme
	Temperatures
	Sensors
	Fireplace
	Brine EHE
	Zone ventilation
	3-way air shutter
	Supplementary heating
	Pressure constancy
	Filter monitoring
	EnOcean wireless
	KNX

	Switching test
	Internet

NOTICE Incorrect settings can cause faults and malfunctions.

Settings can only be undertaken in the installer level by authorized trained specialists in ventilation technology.

To activate the installer level, go to “**Installer**” field and enter the password 6940.

16.2 Basic settings

16.2.1 RLS 1 WR interlock

RLS 1 WR = single control unit

RLS 1 WR can be locked with a **touchscreen control unit**, the AIR@home APP or the AIR@home WebTool, all **RLS 1 WR** are then deactivated.

Parameters: Control panel locks

Set value:

Inactive: All single control units are enabled.
 Active: All single control units are deactivated.

16.2.2 Room sensor configuration

Parameters: Room sensor configuration

Set value: External, internal, bus, control panel

The temperature determined with the selected room sensor is used as the room temperature to control the bypass and any supplementary heating connected.

16.2.3 Single control unit: RLS 1 WR control unit

Solo mode only possible if no **RLS T2 WS/RLS G1 WS** is connected. Function not available with AIR@home APP or AIR@home web tool.

Parameters: Single control unit: **RLS 1 WR** control panel
Set value: Solo, Auxiliary, Inactive/sensor, Digital/building control system

Solo: Ventilation unit is operated with supplied **RLS 1 WR** + maximum of 4 optional single control units.

Auxiliary: Ventilation unit is operated with one optional **RLS T2 WS** + a maximum of 5 optional **RLS 1 WR**.

Inactive/Sensor: The connections are needed for extra sensors (sensor 3 and 4). Function only if no **RLS 1 WR** is connected.

Digital/building control system: A 3-level single BCS (building control system) circuit (e.g. KNX) can be constructed via an actuator for adjusting the ventilation level.

16.2.4 Single control unit: Blocking OFF

Parameters: Single control unit blocking ventilation level Off

Set value: Active, Inactive

Active: Ventilation unit's switch-off function with **RLS 1 WR** single control unit blocked.*

Inactive: Ventilation unit's switch-off function with **RLS 1 WR** single control unit activated.

* If the switch-off function is disabled, the ventilation unit runs with at least interval ventilation (humidity protection ventilation).

16.2.5 Bypass

Parameters: Bypass

Set value: No / Yes

When retrofitting a bypass, activate the bypass function.

16.2.6 Preheating register

Parameters: Preheating register

Set value: No / Yes

When retrofitting a preheating register, activate the preheating register function.

16.2.7 Heat exchanger type

Parameters: Heat exchanger type

Set value: Sensitive / Enthalpy: Depending on unit equipment

If retrofitting, activate suitable heat exchanger type.

16.2.8 Acknowledgement of external safety device

Parameters: Acknowledgement of external safety device

Set value: Automatic / Manual: Depending on unit equipment

Automatic: after the safety chain has been interrupted, unit operation is started automatically.

Manual: after the safety chain has been interrupted, unit operation should be restored by means of manual acknowledgement.

16.2.9 Factory setting for control

Parameters: Factory settings

Set value: Customer level / Customer and installer level
 Resetting customer level

Resetting customer level: Owner and tenant settings are reset to the factory setting. Installer settings at installer level are retained.

Reset customer & installer level:

Factory setting is restored (complete reset).

16.3 Ventilation settings

Volumetric flow measurement (nominal ventilation)
 Volumetric flow Ventilation level Reduced ventilation
 Volumetric flow Ventilation level Nominal ventilation
 Volumetric flow Ventilation level Intensive ventilation
 EA/SA (exhaust air/supply air) adjustment Reduced ventilation
 EA/SA adjustment Nominal ventilation
 EA/SA adjustment Intensive ventilation
 Night-time cooling/flush mode
 Air volume Volumetric flow compensation (operation with exhaust air system)
 Unit filter
 Filter service life of unit filter
 Filter change of unit filter
 External filter
 Filter service life of external filter
 Filter change of external filter
 Room filter
 Filter service life of room filter
 Filter change of room filter
 Duration of ventilation level
 Motion detector overrun time
 Supply and exhaust air valves are set during initial commissioning. Open or close them to set the values specified by the planning office.

16.3.1 Volumetric flow measurement (nominal ventilation)

Volumetric flow measurement (nominal ventilation)
Parameters: Volumetric flow measurement (nominal ventilation)

Set value: On / Off

After activating the volumetric flow measurement, the fans are run for a maximum of 3 hours in nominal ventilation. This allows the supply and exhaust air volumetric flows in the building to be calibrated without the air volumes being changed by sensor values. The function switches off automatically after 3 hours. The function can be switched off manually.

16.3.2 Volumetric flow per ventilation level

WS 170 ...	Min.	Factory set	Max.
Reduced ventilation RV	40 m ³ /h	60 m ³ /h	160 m ³ /h
Nominal ventilation NV	40 m ³ /h	90 m ³ /h	160 m ³ /h
Intensive ventilation IV	40 m ³ /h	120 m ³ /h	160 m ³ /h

The volumetric flow setting applies to both fans. With humidity protection ventilation, the fans run in intermittent operation. We recommend setting the volumetric flow for **NV** first.

The **RV** and **IV** volumetric flows are set automatically by the control on the basis of the NV reference value 1/3 less than (RV) and 1/3 greater than (IV).

Example: NV 90 → RV 60 → IV 120

The IV and RV control values can then be set manually. Condition: Volumetric flow > Intensive ventilation > Nominal ventilation > Reduced ventilation.

16.3.3 EA/SA (exhaust air/supply air) adjustment

Parameters	Set value
EA SA adjustment RV ventilation level	min. -50 m ³ /h max. +50 m ³ /h
EA SA adjustment NV ventilation level	min. -50 m ³ /h max. +50 m ³ /h
EA SA adjustment IV ventilation level	min. -50 m ³ /h max. +50 m ³ /h

EA = exhaust air, **SA** = supply air

Set value ex factory = 0 %

Supply and exhaust air volumes must be balanced over the entire application area. Normally the fans automatically ensure a balance and no adjustment has to be undertaken.

Nevertheless, if fan tolerances need balancing, the adjustment parameters can be used to adapt the supply air volumetric flow to that of the exhaust air.

Example: Supply air volumetric flow: measured excess = 20 m³/h

EA SA adjustment: Ventilation level NV must be set to m³/h for adjustment. When setting NV, the control automatically also adjusts RV and IV. The percentage deviation for NV is transferred to RV and IV. A manual adjustment for RV and IV is also possible and the NV adjustment does not then change. A new adjustment of NV does however again result in an adjustment to RV and IV. Adjusting RV also changes the ventilation for humidity protection.

The adjustment cannot result in values falling below or exceeding minimum and maximum values for fan supply voltages.

16.3.4 Night-time cooling / flush mode

Parameters: Night-time cooling / flush mode

Set value dependent on ventilation unit type → Volumetric flow of ventilation level.

Volumetric flow specification for the night-time cooling and flush mode functions.

Night-time cooling

Activation possible using week time program and sensor input. (Note configuration for sensor inputs). Fan operation can be adjusted using specified air volume (max. 100 % possible). Bypass opened if

- T room reference > maximum room temperature and
- T supply air > minimum supply air temperature,
- T outside air > 5 °C,
- Timer for supplementary heat register bypass lock elapsed.

Display note: Night-time cooling active.

If the temperature conditions mean that cooling is not possible, fan operation is interrupted for 50 min. After this time, a further attempt is made at cooling (10 minute fan operation).

Flush mode

Unit is operated with the volumetric flow set by the user, e.g. max. air volume replacement in defined time frame. Activation possible using week time program and sensor input (note configuration for sensor inputs). Fan operation can be adjusted using specified air volume (max. M³/h possible).

Display note: Flush mode active.

16.3.5 Amount of air for volumetric flow compensation (Eco supply air)

Parameters: Volumetric flow compensation

Set value dependent on ventilation unit type → Volumetric flow of ventilation level.

Activation using potential-free switching contact, clamped on sensor input (note configuration for sensor inputs). Supply air fan is operated with set air volume.

Function: Is used to compensate for air from exhaust air systems (e.g. range hood) in the room.

Display note: Volumetric flow compensation active.

16.3.6 Unit filter

Parameters: Filter service life, unit filter

Set value: 3 to 12 months

Parameters: Filter change, unit filter

Set value: No / Yes

The filter service life of the unit filter is displayed (corresponds to service life of supply air fan). Once **the set timer interval has elapsed, a filter change message appears**. If the filter is changed prematurely, the filter change must be confirmed. This is done by selecting **yes** under Filter change, unit filter.

The filter service life is reset. With the **RLS 1 WR** single control unit, the filter change interval is indicated by the central LED flashing. This is reset by pressing the two arrow keys at the same time for approx. 5 sec.

16.3.7 External filter

Parameters: External filter

Set value: No / Yes

Parameters: Filter service life, external filter

Set value: 3 ... 6 ... 18 months

Parameters: Filter change, external filter

Set value: No / Yes

External filter **yes** activates the filter change indicator for an outside air filter upstream of the ventilation unit.

If the filter is changed prematurely, the filter change must be confirmed. This is done by selecting **yes** under 'Filter change' 'External filter'. The filter service life is reset.

16.3.8 Room filter

Parameters: Room filter

Set value: No / Yes

Parameters: Filter service life, room filter

Set value: 1 ... 2 ... 6 months

Parameters: Filter change, room filter

Set value: No / Yes

Room filter **yes** activates the filter change indicator for the room filters in the air inlets, e.g. for exhaust air filter elements. If the filter is changed prematurely, the filter change must be confirmed. This is done by selecting **yes** under 'Filter change' 'Room filter'. The filter service life is reset.

16.3.9 Duration of ventilation level

Parameters: Duration of ventilation level (pause ventilation)

Set value: 1 ... 30 ... 120 min

Operating time of a manually selected ventilation level in **Auto sensor** or **Auto time** operating mode or **intermittent ventilation**.

16.3.10 Motion detector overrun time

Set value: 5 ... 12 ... 120 min

Duration of unit operation after room use is last detected by motion detector.

Comments: If units are fitted with motion detectors, unit operation is only activated once room use is registered (motion detected).

Exception: Auto time operating mode

Motion detector is only active if it was set/activated within the time programme. If unit operation is activated by the motion detector, the unit is always operated in a demand-driven manner based on the measurements of connected sensors (CO₂, VOC).

16.4 Ventilation time programme

Regular time program/Holiday time programme

The time programs are activated by the Auto time operating mode. The regular time programme is always activated. The holiday time programme can be activated with time limits by specifying a time range using the **Start date for holiday time programme** and **End date for holiday time**

programme parameters. The **Holiday time programme active** notice is present for the duration of the activated holiday time programme.

Parameters: Start holiday time

Set value: Date entry

Parameters: End holiday time

Set value: Date entry

You can program a time-of-day programme with 6 time windows and assigned ventilation level/function for every day of the week. The time-of-day programmes can be programmed individually. Alternatively, they can be programmed for several days by activating the desired days of the week. Individual days can also be copied later on. The ventilation level/function activated by the weekly time programme remains active until it is replaced by another air level/function starting within the time program.

Setting options Regular time programme/Holiday time programme

* **Default setting in time window 1: Regular time programme = nominal ventilation (nominal), Holiday time programme = moisture protection ventilation (moisture protection)**

Day of the week	Switching point time window 1 to 6	Ventilation level/ Zone	From to
Monday	Settings the same for time windows 2 to 6.	<ul style="list-style-type: none"> ● Off ● Humidity protection ● Reduced* ● Nominal* ● Intensive ● Night cooling ● Flush mode ● Sensor mode ● Motion detector ● Zone 1 ● Zone 2 ● Zone sensor 	00:00
Tuesday			23:59
Wednesday			
Thursday			
Friday			
Saturday			
Sunday			

16.5 Temperature settings

Room temperature adjustment
 T SA min cooling
 Maximum room temperature
 Room setpoint temperature

16.5.1 Room temperature adjustment

Parameters: Room temperature adjustment

Set value: -3 ... 0 ... +3 K

Causes for deviation in actual room temperature:

- Unfavourable installation location for the touchscreen control unit, an external room sensor or bus room sensor.
- Exhaust air temperature sensor tolerance too high.

This parameter can be used to adjust the actual room temperature. The adjustment is based on the room sensor selected under room sensor configuration .

Example: Actual room temperature measured on touchscreen control unit = 20.3 °C. With **Room temperature adjustment** of -0.4 K, an actual room temperature of 19.9 °C is displayed.

16.5.2 T supply air min. cooling

Parameters: T supply air min. cooling

Set value: 8 ... 14 ... 29°C

Limits the minimum supply air temperature if cooling with bypass. Bypass sometimes closes if the set temperature is not being met. The ventilation unit regulates the supply air temperature to the set value.

16.5.3 Maximum room temperature

i **The minimum temperature difference between the Room Setpoint Temperature parameter and the maximum room temperature is 2 °C. If the temperature falls below the permissible temperature difference, an automatic correction is made.**

Parameters: Maximum room temperature

Set value: 18 ... 24 ... 30 °C

The control releases cooling via the bypass when the set maximum room temperature is reached (measurement on temperature sensor).

Conditions for cooling via the bypass

- T outside air > 5 °C with single control unit in solo mode and
- T outside air < T room reference and T room reference > maximum room temperature

16.5.4 Room setpoint temperature

Parameters: Room setpoint temperature

Set value: 18 ... 23 ... 25 °C

16.6 Sensor settings

Combi sensor operation

Adjustment of humidity combi sensor/temperature combi sensor

Sensor 1 configuration:

Sensor 1

Sensor 1 type

Sensor 1 name

Sensor 2 configuration:

Sensor 2

Sensor 2 type

Sensor 2 designation

Sensor 2 digital function

Sensor selection Sensor 3 and 4 configuration active if single control unit parameter switched to inactive

CO2 limit value min

CO2 limit value max

VOC limit value min

VOC limit value max

Rel. humidity limit value min

Rel. humidity limit value max

Rel. humidity control voltage 0 V

Rel. humidity control voltage 10 V

CO2 value control voltage 0 V

CO2 value control voltage 10 V

VOC value control voltage 0 V

VOC value control voltage 10 V

16.6.1 Combi sensor operation

Parameters: Combi sensor operation

Set value: stepped / linear

Stepped: Rel. humidity value limit max. for intensive ventilation. The maximum value always serves as the switching point for dehumidification in the **Auto Time** and **Auto Sensor** operating modes. The minimum value is not taken into account.

Linear: Rel. humidity limit min/max for intensive ventilation with linear humidity control in Auto Sensor operating mode. The **maximum value** always serves as the **switching point for dehumidification** in the **Auto Time** and **Auto Sensor** operating modes. The minimum limit value applies to reduced ventilation. Between **RV** and **IV**, regulation is linear, stepless and demand-driven.

i **Setting also applies to nominal ventilation for single control unit (RLS 1 WR) in solo mode and linear setting. The limit value settings apply to the humidity value (optional).**

For sensor limit value settings → Chapter 9.6.5, CO2-/VOC-/Rel. Humidity limit value min./max. [► 34].

16.6.2 Combi sensor humidity adjustment / Combi sensor temperature adjustment

Parameters: Humidity adjustment Combi sensor

Set value: -15 ... 0 ... 15 %

Parameters: Temperature adjustment Combi sensor

Set value: -3 ... 0 ... 3 °C

Corrects any deviations which may arise in the combi sensor humidity/temperature value.

16.6.3 Configuration of sensor 1 / sensor 2

Parameters: Sensor 1 / sensor 2 configuration

Set value: no / yes

Parameters: Sensor 1 / sensor 2 type

Set value: CO₂, VOC, r. h., digital, external. If **digital**, then start/stop, night-time cooling, flush mode, motion detector, volumetric flow compensation, supply air mode, operation with exhaust air system.

Parameters: Name sensor 1 / sensor 2

Set value: **Sensor 1, Sensor 2**, Sensor 3, Sensor 4, bathroom, WC, kitchen, bedroom, children's room, living room, zone 1, zone 2 **yes** activates the connected external sensors named/specified by type. The name appears on the main control unit. If the **digital** type sensor parameter is selected, the 24 V supply voltage can be looped via a pushbutton and returned to the associated 0-10 V input (arrow). When the pushbutton is pressed, the ventilation unit switches to intermittent ventilation for the time stated under Duration of ventilation level. Once this time has elapsed, the ventilation unit switches back to the previously selected ventilation level. For wiring plans → Installation instructions. If flush mode is selected, the ventilation unit is operated for the duration of activation using the set air volume. Flush mode is used to rapidly overcome excess demands on ventilation. **Pre-requirements for night-time cooling:** T room reference > maximum room temperature and T supply air > minimum supply air temperature, T outside air > 5 °C; Timer supplementary heat register bypass interlock elapsed. When night-time cooling is selected and the afore-mentioned conditions are met, the ventilation unit is operated for the duration of the activation with the set air volume with the bypass open.

16.6.4 Configuration of sensor 3 / sensor 4

Conditions for connecting sensor 3 and sensor 4: Single control unit inactive parameter

Parameters: Sensor 3 / sensor 4 configuration

Set value: yes / no

Parameters: Sensor 3 / sensor 4 type

Set value: CO₂, VOC, r. h., digital. If **digital**, then Start/Stop, night-time cooling, flush mode, motion detector.

The function of the original single control unit connection on the **RLS** terminal is changed to two more sensor connections:

- 0-10 V inputs on terminal **S1+** for sensor 3 and terminal **S2-** for sensor 4
- 12 V supply voltage on terminals LD 1 - LD3

The supply voltage of sensors 1 and 2 can be used for 24 V sensors. **Yes** activates the connected external sensors named/specified by type. The name appears on the main control unit. If the **digital** type sensor parameter is selected, the 12 V supply voltage can be looped via a pushbutton and returned to the associated 0-10 V input (S1+ or S2-) 6 Main menu settings. When the pushbutton is pressed, the ventilation unit switches to intermittent ventilation for the time stated under Duration of ventilation level. Once this time has elapsed, the ventilation unit switches back to the previously selected ventilation level.

16.6.5 CO₂-/VOC-/Rel. Humidity limit value min./max.

Parameters: CO₂ limit value min

Set value: 500 ... 800 ... 900 ppm.

Parameters: CO₂ limit value max

Set value: 1000...1230...2000 ppm.

Parameters: VOC limit value min.

Set value: 500...800...900 ppm.

Parameters: VOC limit value max.

Set value: 1000...1230...2000 ppm

Parameters: Humidity limit value min

Set value: 30 ... 35 ... 45 % r. h.

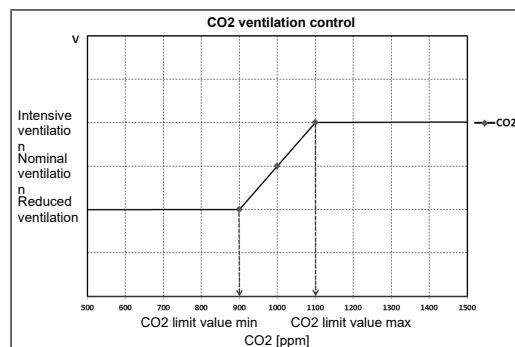
Parameters: Humidity limit value max

Set value: 50 ... 70 ... 90 % r. h.

With **linear** sensor control for ventilation (Auto Sensor operating mode), the volumetric flow varies in a continuously variable manner depending on the current CO₂/VOC/rel. humidity concentration. Minimum limit values apply to re-

duced ventilation (RV) and maximum limit values for intensive ventilation (IV). Linear control is used between the two.

Example



For information on set value **stepped** or **linear** → Combi sensor operation [► 33].

16.6.6 CO₂ value / VOC value / Rel. humidity Control voltage 0 V/10 V

Parameters: CO₂ value control voltage 0 V

Set value: 0 ... 800 ... 900 ppm

Parameters: CO₂ value control voltage 10 V

Set value: 900 ... 1230 ... 3000 ppm

Parameters: VOC value Control voltage 0V

Set value: 0 ... 800 ... 900 ppm

Parameters: VOC value Control voltage 10V

Set value: 900 ... 1230 ... 3000 ppm

Parameters: Rel. humidity control voltage 0 V

Set value: 0 ... 100 % r. h.

Parameters: Rel. humidity control voltage 10 V

Set value: 0 ... 100 % r. h.

Control voltages 0 V and 10 V are used to define the characteristic curves of the sensors. The sensor characteristic curve must be linear.

16.7 Fireplace (ZP)

Function can be switched on with an additional circuit board **ZP**.

Parameters: Fireplace safety function

Set value: No / Yes

Activates the fireplace function if the ventilation unit is operated in conjunction with a fireplace. After installation, the optional additional circuit board must be switched to active with **yes**.

16.8 Brine EHE (ZP 1)

For **additional board ZP 1** see accessories

Additional circuit board ZP 1 can be used to control a brine EHE with a **regulated or unregulated pump**.

Parameters: Brine earth heat exchanger

Set value: no / yes

Parameters: Brine circulation pump regulation

Set value: regulated / unregulated

Parameters: T air inlet offset heating

Set value: 0 ... 2 ... 5 K

Parameters: T air inlet, hysteresis heating

Set value: 1 ... 6 K

Parameters: T air inlet, hysteresis cooling

Set value: 2 ... 6 K

Requirements for the use of ZP 1

DIP switch of ZP 1 set to brine earth heat exchanger and activated with brine earth heat exchanger parameter.

Conditions for heating

Switch on brine CP when

- T air inlet (air temperature in outside air connector) < minimum air inlet temperature (factory setting) + T air inlet offset heating.

Switch off brine CP with unregulated pump when

- T air inlet (air temperature in outside air connector) > minimum air inlet temperature (factory setting) + T air inlet offset heating + 1 K.

Switch off brine CP with regulated pump when

- the control voltage has fallen to 0 V.

Conditions for cooling

Switching on brine CP

The air is cooled when all 3 conditions are met:

- Summer season. Does not apply to single control unit (RLS 1 WR) in solo mode because the Season parameter is not queried.
- T_R (room temperature) > set maximum room temperature → Room temperature adjustment [► 33] + 1 K

- T air inlet (air temperature in outside air connector) > T supply air min cooling → T supply air min. cooling [► 33] + T air inlet hysteresis cooling.

To prevent the circulation pump from synchronising, the temperature at the air inlet must be greater than the minimum air inlet temperature by the set amount of hysteresis.

Switching off brine CP

The air is no longer cooled if one of the following conditions is met:

- T_R (room temperature) < set maximum room temperature → Room temperature adjustment [► 33] or

- T air inlet (air temperature in outside air connector) < T supply air min cooling → T supply air min. cooling [► 33]

The circulation pump switches off if the temperature at the T air inlet sensor falls below the minimum T air inlet because the minimum supply air temperature T supply air min. cooling cannot be maintained.

With a **regulated pump**, when the switch-on temperature is reached, a defined voltage is set so that the T supply air min. cooling is reached. The temperature can then be maintained with the minimum use of energy. The pump is switched off as soon as the defined voltage falls to 0 V, as input on the control.

16.9 Zone ventilation (ZP1)

For **additional board ZP 1** see accessories

To activate, switch additional circuit board 1 to zone ventilation with the DIP switches and set the **Zone ventilation** parameter to **yes**.

Parameters: Zone ventilation

Set value: no / yes

Parameters: Reducing volumetric flow

Set value: 0 ... 30 ... 60 %

Parameters: Sensor zone 1

Set value: 0 ... 4

Parameters: Sensor zone 2

Set value: 0 ... 4

Parameters: Rotational direction

Set value: right

Parameters: Deviation from middle position

Set value: -90 ... 0 ... 90 °

Parameters: Deviation from end stop Zone 1*

Set value: 0 ... 90 °

Parameters: Deviation from end stop Zone 2*

Set value: -90 ... 0 °

*Positive values in direction of zone 2, Negative values in direction of zone 1

The zone ventilation distributes the air volumes over two room zones (external zone shutter needed).

If Auto Time operating mode is selected, the ventilation time programme (→ Ventilation time programme) runs with the time windows and ventilation levels programmed for zone 1 and zone 2.

If zone ventilation is activated, the volumetric flow is reduced by the set percentage.

Zone ventilation with sensor control

i Only wired sensors can be used (CO₂, VOC, humidity types).

If sensors are installed in both zones, a sensor control can be set → Ventilation time programme, ventilation time programme, Zone Sensor setting.

The room zone saved in the time programme or the room zone with the poorer measured air quality receives the larger air volume. The other zone receives the minimum air exchange needed for hygiene.

This can be adapted to the requirements by changing the limit stops of the zone shutter.

Configure zone ventilation as follows

- Same pressure losses in both supply air channels
- Pressure losses of less than 50 Pa

16.10 3-way air shutter (ZP 1)

For **additional board ZP 1** see accessories

To activate, switch additional circuit board 1 to 3-way air shutter with the DIP switches and set the **3-way air shutter to yes**.

Parameters: 3-way air shutter

Set value: No / Yes

Parameters: Lower temperature limit

Set value: -10 ... 5 ... 10°C

Parameters: Upper temperature limit

Set value: 15 ... 20 ... 30°C

Parameters: Hysteresis

Set value: 2 ... 6 K

For additional information about the 3-way air shutter → Air earth heat exchanger 3-way air shutter.

Above or below the set temperature limits (in relation to outside temperature), the 3-way air shutter is set so that the air is guided via the air earth heat exchanger and cooled or heated.

If temperatures are within the limit values, the air is drawn in directly from outside without passing through the air earth heat exchanger. The extra outside air temperature sensor needed (PT 1000) is connected on the additional circuit board.

16.11 Supplementary heating (ZP 1)

For **additional board ZP 1** see accessories

Parameters: Supplementary heating

Set value: no / yes

Parameters: Hysteresis setpoint temperature

Set value: 0.1 ... 0.3 ... 1 K

For additional information about the supplementary heating → Supplementary heating control .

Supplementary heating, e.g. using an electric or hydraulic heat register. The Hysteresis setpoint temperature parameter can still be set for adjustment purposes. The hysteresis relates to the room setpoint temperature set in the short code menu.

16.12 Pressure consistency (ZP 2)

For **additional board ZP 2** see accessories

i The ventilation levels and operating modes cannot be adjusted in operation with constant pressure. The functions are disabled.

i If 'Operation with constant pressure' parameter set to yes → **initialisation: Ventilation unit runs for 3 minutes with reference volumetric flow and determines the pressure in the air duct. Then the fan selected using the DIP switch runs at the duct pressure established. The other fan conveys the same volumetric flow.**

The fans can also be controlled with constant pressure (rather than constant volumetric flow).

The pressure is measured in the supply air or exhaust air duct, depending on where the pressure sensor is installed. The relevant fan is controlled as the master fan, the other (slave fan) is operated with the same volumetric flow as the master fan.

To activate operation with constant pressure and to enter the limit values for pressure consistency regulation. When the pressure loss at the supply air duct changes (e.g. switching over to disk valve), the pressure changes and the master fan again regulates to reference pressure.

Reference volumetric flow

The reference volumetric flow can be set in the 'Pressure consistency' parameter group.

To set a desired volumetric flow in nominal ventilation, fully open all valves. The unit is initialised and determines the drop in pressure at the differential pressure sensor with set volumetric flow (reference pressure).

The ventilation unit is controlled such that the reference pressure remains stable within a defined tolerance range.

Reference pressure

The reference pressure can be set in the 'Pressure consistency' parameter group.

Enter the pressure calculated by the planning office here. This is kept constant during operation.

Parameters: Pressure consistency

Set value: no / yes

Parameters: Reference

Set value: Pressure / volumetric flow

Parameters: Reference volumetric flow

Set value: m³/h

Parameters: Pressure

Set value: 10 - 200 Pa

16.13 Filter monitoring (ZP 2)

For **additional board ZP 2** see accessories

Parameters: Filter monitoring

Set value: No / Yes

Parameters: Permissible delta p

Set value: 30 - 100 %

Parameters: Start initialisation Filter characteristic curve

Alternative monitoring of filter usage times using pressure measuring sensor.

This involves determining a differential pressure and saving a pressure loss characteristics curve for every volumetric flow (HPV, RV, NV, IV) with clean filters.

The 'Permissible delta p' parameter specifies the maximum permissible increase in pressure in %.

i Before activating filter monitoring, be sure to insert new air filters in the ventilation unit.

i If the 'Filter monitoring' parameter is set to yes, the ventilation unit is set to the current pressure loss – the unit runs through the entire volumetric flow range from RV to IV for 10 minutes.

This initialisation sequence takes place whenever a filter change is acknowledged.

For additional information about filter monitoring → accessories instructions.

16.14 EnOcean wireless (E-SM plug-in module)

Parameters: EnOcean wireless

Set value: no / yes

Parameters: Teaching mode

Set value: inactive / active

Parameters: Unit list

Set value: inactive / active

Parameters: Teach-out units

Set value: Here you can either teach-out all or just individual EnOcean wireless units.

For additional information about the EnOcean wireless plug-in module E-SM → EnOcean/KNX plug-in modules or accessories instructions.

16.15 KNX (plug-in module K-SM)

Parameters: KNX

Set value: no / yes

For additional information about the KNX plug-in module K-SM → EnOcean/KNX plug-in modules accessories instructions.

16.16 BACnet

<https://www.maico-ventilatoren.com/service/downloads>

16.17 Switching test

Parameters: Supply air fan

Set value: Off / On

Parameters: Exhaust air fan

Set value: Off / On

Parameters: Preheating register

Set value: Off / On

Parameters: Switching contact Basic circuit board (main board)

Set value: Off / On

16.18 Internet

Parameters: IP address configuration

Set value: Static / **Dynamic DHCP (factory setting)**

Parameters: IP address

Setting value: dynamic

Parameters: Subnet mask

Setting value: dynamic

Parameters: Gateway

Set value: —

Parameters: DNS

Set value: —

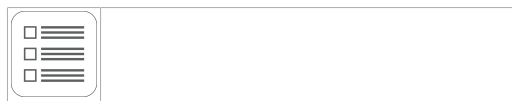
Parameter: air@home

Parameters: No / Yes

Parameters: Web server reset login

Set value: reset / **do not reset**

17 Main menu value call-up



Current system values, such as temperature and humidity measurement values or system statuses, can be retrieved in the main menu value call-up.

17.1 Operating structure for call-up

	Ventilation
	Temperatures
	Sensors
	Switching statuses
	Operating hours

17.2 Ventilation

Parameters	Display
Current ventilation level	Current ventilation level running
Current volumetric flow	Current volumetric air flow
Supply air fan speed	Current fan speed
Exhaust air fan speed	Current fan speed
Time remaining until external filter change	Remaining time (days), until external filter has to be changed
Time remaining until unit filter change	Remaining time (days), until unit filter has to be changed
Time remaining until room filter change	Remaining time (days), until room filter has to be changed

17.3 Temperatures

Parameters	Display
T room reference	Temperature of the temperature sensor selected under Room sensor configuration [▶ 31]. A set Room temperature adjustment is taken into account
T outside air upstream of EHE	Room temperature measured at an external room sensor. A set Room temperature adjustment is taken into account
T air inlet, unit	Measured outside air temperature downstream of brine earth heat exchanger and/or at unit input
T supply air	Supply air temperature measured in the unit
T exhaust air	Exhaust air temperature measured in the unit (combi sensor)
T outgoing air	Outgoing air temperature measured in the unit

17.4 Sensors

Parameters	Display
Rel. humidity value internal	Relative humidity of exhaust air collected in unit measured with combi sensor. A correction value set under Combi sensor humidity adjustment is taken into account.
Value of sensor 1	Saved sensor type, its room assignment or the current measurement or selected function and its status.
Value of sensor 2	Saved sensor type, its room assignment or the current measurement or selected function and its status.

Parameters	Display
Value of sensor 3	Saved sensor type, its room assignment or the current measurement or selected function and its status.
Value of sensor 4	Saved sensor type, its room assignment or the current measurement or selected function and its status.
Sensor for relative humidity r. h. external (KNX or Modbus)	Saved sensor type, its room assignment and the current measured value. These sensors are also taken into account in Auto Sensor mode.
Sensor for air quality AQ, external (KNX or Modbus)	Saved sensor type, its room assignment and the current measured value. These sensors are also taken into account in Auto Sensor mode.

17.5 Switching statuses (outputs)

Parameters	Display
Supply air fan	Supply air fan on or off
Exhaust air fan	Exhaust air fan on or off
Bypass shutter	Bypass position open or closed
Heat register	Heat register on or off
Brine circulation pump (ZP 1)	Brine circulation pump on or off
Zone shutter (ZP 1)	Zone shutter open or closed
3-way air shutter (ZP 1)	3-way air shutter EHE earth heat exchanger open or closed.
Supplementary heating relay (ZP 1)	Supplementary heating relay active or inactive

17.6 Operating hours

Current runtime/operating hours of ventilation levels and selected components.

Parameters	Display
Humidity protection ventilation level	Operating hours of fans in humidity protection ventilation
Reduced ventilation level	Operating hours of fans in reduced ventilation
Nominal ventilation level	Operating hours of fans in nominal ventilation
Ventilation level Intensive ventilation	Operating hours of fans in intensive ventilation.
Total ventilation	Total operating hours of the two fans
Heat register	Operating hours of heat register
Switching contact Basic circuit board (main board)	Operating hours of switching contact
Brine circulation pump (ZP 1)	Operating hours of brine circulation pump
Zone shutter (ZP 1)	Operating hours of zone shutter
3-way air shutter (ZP 1)	Operating hours of 3-way air shutter
Supplementary heating relay (ZP 1)	Operating hours of supplementary heat register relay

17.7 Internet

IP configuration
 IP address
 Subnet mask
 Gateway
 DNS
 AIR@home

17.8 EnOcean wireless

1. In the EnOcean wireless menu, select **3rd units list**
2. Once a unit is selected, the list of components appears with detailed information about the EnOcean wireless unit, such as EEP code, name etc.

Parameters	Display
List of components	Values & status of individual components.

17.9 Fault messages

The last five active faults are displayed in the **Faults** menu.

Supply air fan
 Exhaust air fan
 Communication main control panel (= Touchscreen control unit or Comfort single control unit)
 Sensor: T exhaust air
 Sensor: T air inlet, unit
 Sensor: T outgoing air
 Sensor: T supply air
 Sensor: T room BUS
 System memory
 System bus
 Combi sensor
 Additional circuit board 1
 Additional circuit board 2
 Bypass
 Supply air temperature too cold
 Exhaust air temperature too cold
 Frost protection
 Zone shutter
 External pre-heating
 Pressure constancy setpoint not reached

i To remedy faults, please contact the specialist electrical installer responsible for operating your unit.

17.10 Information

Notes provide information on current system statuses.

18 Special functions

18.1 Excess humidity protection

Excess humidity protection protects the residential unit from excess humidity. If the exhaust air humidity exceeds the set humidity limit value (→ Sensor settings [▶ 33]), the ventilation unit switches to intensive ventilation until the room air humidity has fallen to 3 % below the set max. limit value. The ventilation unit then switches back to the last ventilation level used.

The maximum humidity limit value can be set from 50 to 70 % r. h. → Sensor settings [▶ 33].

i This function is always active and cannot be disabled. Exception: In Eco mode supply air, excess humidity protection is deactivated.

i The controller only activates excess humidity protection if the outside air has an absolute humidity lower than that of the exhaust air.

18.2 Auto Sensor operation

Demand-driven operation.

Activates the automatic operation, with sensor control, so that hygienic, perfect ventilation is ensured. The ventilation control takes place based on the humidity and/or CO₂/VOC air quality values. The automatic mode is deactivated for a limited period of time if the ventilation level is manually adjusted. The duration of manual operation depends on the Duration of Ventilation Level parameter.

The operating mode can be selected from any main control unit (touchscreen control unit, APP, web tool). If nominal ventilation is called up with a single **RLS 1 WR** control unit (in Solo mode), the ventilation unit also switches to Auto Sensor.

18.3 Bypass

Units with a bypass are equipped with a bypass controller. This ensures passive cooling of the building (if the boundary conditions for this are met) and when cooling, ensures that the temperature does not fall below the minimum supply air temperature → Temperature settings Maximum Room Temperature parameter and Cooling Supply Air T parameter.

18.4 Frost protection strategies

i Units with preheating register: If the heater power rating is not sufficient under extreme conditions (high volumetric flow and very low outside temperature), the ventilation unit switches back one ventilation level.

18.4.1 Units with preheating register

The preheating register keeps the unit free of frost and protects the heat exchanger from icing over. The ventilation unit controls the temperature at the unit inlet to the minimum air inlet temperature (factory setting).

If the outgoing air temperature falls below the outgoing air min. value set in the factory, despite the presence of the preheating register, the ventilation unit switches off. A frost protection fault appears on the control unit.

18.4.2 Units with preheating register and enthalpy heat exchanger

Units with preheating register and enthalpy heat exchanger have a special frost protection strategy. The combi sensor fitted in the exhaust air duct of the ventilation unit determines the exhaust air humidity. The freezing temperature is calculated on the basis of the exhaust air humidity and the current volumetric flow.

The preheating register controls the unit inlet temperature using this calculated value + an offset so that the enthalpy heat exchanger cannot freeze. The enthalpy heat exchanger reaches a freezing temperature when the unit inlet temperature is between -5 °C to -12 °C, depending on humidity and volumetric flow.

18.4.3 Units with preheating register and additional pre-heating

If pre-heating (brine earth heat exchanger, electric heating register) is also fitted upstream and controlled via the unit controller, the pre-heating ensures that the unit remains free of frost.

The pre-heating switches on if the temperature falls below the minimum air inlet temperature (factory setting) + T air inlet offset heating.

Should the air inlet temperature fall to the minimum air inlet temperature despite this, the preheating register is also activated.

18.5 Contact for external safety device

An external safety device (differential pressure controller, smoke detector, fire alarm control panel) can be connected to terminal X2 (12 V).

Air-ventilated fireplaces

If the ventilation unit is being operated at the same time as an air-ventilated fireplace, a differential pressure controller is needed as the safety device. The differential pressure controller prevents the ventilation system from being operated if the air pressure in the fireplace's installation area falls by the permitted pressure in relation to the flue draught.

If this happens, the ventilation unit switches off. The differential pressure controller is connected as a normally closed contact. When the impermissible partial vacuum is reached, the differential pressure controller opens and thereby directly interrupts the current supply to the fans. An electric heat register, if present, shuts off too.

The message **External safety shutdown triggered** appears on the control unit.

If the differential pressure controller is closed, the ventilation unit starts up again.

External safety device

If the safety device connected to terminal X2 (12 V) is triggered (pressure error, smoke etc.), the ventilation unit shuts down automatically → parameter Acknowledgement of external safety device [▶ 31].

18.6 Switching test

A switching test can be used to check the following unit or accessory components.

- Supply air / outside air fan
- Exhaust air / outgoing air fan
- Bypass shutter
- Heat register (on main board)
- Switching contact Basic circuit board (main board)
- Brine circulation pump (with ZP 1)
- Zone shutter, zone 1 and 2 (with ZP 1)
- 3-way air shutter (with ZP 1)
- Supplementary heating relay (with ZP 1)

You receive information as to whether the components are currently switched on or off and/or are open or closed.

18.7 Operation via app / web tool

1. Make the connection as described in the installation instructions for the ventilation unit. In addition, set the **AIR@home** parameter to **yes** under Settings/Internet using the commissioning software or the **RLS T2 WS**.
2. Call up **AIR@home web tool** (www.air-home.de) or **AIR@home APP**.
3. Log in with the access details emailed to you during registration.

18.8 Factory settings

i Any settings made on the unit will be irretrievably lost when the unit is reset to the factory settings. Back up the data with the commissioning software before resetting.

The unit settings can be reset with the two factory settings functions.

Resetting customer & installer level

Complete factory setting, all unit parameters are reset to the factory settings.

Resetting customer level

All settings undertaken at customer level are reset to factory setting. The settings undertaken in the installer menu are retained.

19 Functions of additional circuit board ZP 1

There are **2 slots** for optional additional circuit boards (ZP 1 or ZP 2) on the control console. Any combination of circuit boards is possible. Installation is as described in the accessories instructions.

DIP switch setting options on ZP 1 (only 1 function can be set)

- Brine EHE
- Zone ventilation
- 3-way air shutter
- Supplementary heating

19.1 Brine earth heat exchanger control

The outside air can be heated in the winter and cooled in the summer with a brine earth heat exchanger.

No extra temperature sensor is needed to control the brine circulation pump (controlled or uncontrolled brine CP). This is handled by the air inlet temperature sensor in the ventilation unit.

In heating mode, the brine circulation pump is controlled using the unit-specific frost protection strategy.

For further information → Frost protection strategies [▶ 37] and Brine EHE (ZP 1) [▶ 34].

19.2 Zone ventilation

Units with zone ventilation can feed different amounts of the volumetric air flow provided into 2 room zones. For example, in zone 1 (living areas) and zone 2 (bedrooms). The volumetric flow of one zone can be reduced by up to 60 %.

Zone ventilation is only active in the **Nominal ventilation** ventilation level. It is deactivated in the other ventilation levels or if the bypass is open.

Zones 1 and 2 are set in the **Auto Time operating mode** using a time programme. 4 time segments can be saved per day with supply air volumes defined for zones 1 and 2.

The **zone sensor** is set in the **Auto Time operating mode** using a time programme. The air quality values determined with CO₂ and/or VOC and humidity sensors are used for demand-based zone ventilation. The ventilation unit controls the amounts of supply air automatically. 4 time segments can be saved per day with supply air quality defined for the zone sensor.

For further information → Zone ventilation (ZP1) and Ventilation time programme [▶ 32].

19.3 Air earth heat exchanger 3-way air shutter

The 3-way air shutter controls the transport of outside air from outside via an earth-air heat exchanger or directly. The air shutter is opened or closed for this purpose.

During the transitional times in particular, instances may occur when the outside temperature is warmer than the temperature of air passing through the earth heat exchanger. If heating, this means that the outside air can be used more efficiently than the outside air passing through the earth heat exchanger.

Above and below the set temperature limits, the outside air is drawn in via an earth-air heat exchanger.

For further information → 3-way air shutter (ZP 1).

19.4 Supplementary heating control

NOTICE Incorrect installation will result in unit damage. If supplementary heating is selected, the power supply for the component should be switched via an external relay.

NOTICE Unit damage from incorrectly connecting the power supply.

The load current must be provided via an external supply. The load current must not be switched via the main board.

For further information → Supplementary heating (ZP 1) [▶ 35].

20 Functions of additional circuit board ZP2

There are **2 slots** for optional additional circuit boards (ZP 1 or ZP 2) on the control console. Any combination of circuit boards is possible. Installation is as described in the accessories instructions.

DIP switch setting options on ZP 2 (only 1 function can be set)

- Pressure constants for controlling the fans
- Filter monitoring via pressure measuring sensor

20.1 Pressure constants for controlling the fans

For further information → Pressure consistency (ZP 2) [► 35].

i **The ventilation levels and operating modes cannot be adjusted in operation with constant pressure. The functions are disabled.**

i **If 'Operation with constant pressure' parameter set to yes → initialisation: Ventilation unit runs for 3 minutes with reference volumetric flow and determines the pressure in the air duct. Then the fan selected using the DIP switch runs at the duct pressure established. The other fan conveys the same volumetric flow.**

The fans can also be controlled with constant pressure (rather than constant volumetric flow). The pressure is measured in the supply air or exhaust air duct, depending on where the pressure sensor is installed. The relevant fan is controlled as the master fan, the other (slave fan) is operated with the same volumetric flow as the master fan.

To activate operation with constant pressure and to enter the limit values for pressure consistency regulation.

When the pressure loss at the supply air duct changes (e.g. switching over to disk valve), the pressure changes and the master fan again regulates to reference pressure.

Reference volumetric flow

The reference volumetric flow can be set in the Pressure Constancy parameter group.

To set a desired volumetric flow in nominal ventilation, fully open all valves.

The unit is initialised and determines the drop in pressure at the differential pressure sensor with set volumetric flow (reference pressure).

The ventilation unit is controlled such that the reference pressure remains stable within a defined tolerance range.

Reference pressure

The reference pressure can be set in the Pressure Constancy parameter group.

Enter the pressure calculated by the planning office here. This is kept constant during operation.

20.2 Filter monitoring with pressure measuring sensor

For further information → Filter monitoring (ZP 2) [► 35].

Alternative monitoring of filter usage times using pressure measuring sensor. This involves determining a differential pressure and saving a pressure loss characteristics curve for every volumetric flow (HPV, RV, NV, IV) with clean filters.

With the *Permissible Delta p* parameter, the maximum permissible increase in pressure is specified in %.

i **Before activating filter monitoring, be sure to insert new air filters in the ventilation unit.**

i **If the Filter monitoring parameter is set to yes, the ventilation unit is set to the current pressure loss – the unit runs through the entire volumetric flow range from RV to IV for 10 minutes.**

This initialisation sequence takes place whenever a filter change is acknowledged. For additional information about filter monitoring, see accessories instructions.

21 EnOcean/KNX plug-in modules

EnOcean components

Install plug-in module in accordance with the accessory instructions.

KNX components

The installer level cannot be selected via KNX. Use the commissioning software, the AIR@home APP or the AIR@home web tool for this.

For parameters and possible functions → accessories instructions.

22 Cleaning/maintenance

i **Cleaning and maintenance work may only be carried out by the specialist installer → Safety instructions supplement.**

- Clean or service the ventilation unit at least **every 2 years**.
- **Never** operate the ventilation unit **without an air filter**.
- **Only use original air filters.**

⚠ CAUTION Risk of burning from hot housing parts on ventilation units with preheating register.
Do not touch the heat register. Wait until the heat register and the housing parts have cooled off.

22.1 Changing air filters

When a filter change is due, the LED of ventilation level II flashes regularly at longer intervals on the **RLS 1 WR**. A filter change indicator appears on **RLS T2 WS** touchscreen control unit. Ventilation level II flashes regularly on the **RLS G1 WS**.

Change the air filter when the filter change indicator appears.

For information on filter changes → operating instructions.

22.2 Cleaning the condensate drain and siphon

- Cleaning interval: Every 2 years
- Fill the siphon up with water after long dry periods.

1. Switch off ventilation unit with main switch, disconnect at all poles from the power supply, secure against being accidentally switched back on and position a visible warning sign.
2. Loosen the two quick-release locks and remove the front cover.
Note information on sticker.
3. Remove deposits from condensate drain area and flush drain pipe. The siphon must be filled with water so that the ventilation unit does not draw in infiltration air.
4. Attach front cover and secure with both quick-release clips.
5. Switch on the ventilation unit.

22.3 Cleaning heat exchanger and unit inside

- **Cleaning interval: Every 2 years**

1. Switch off ventilation unit with main switch, disconnect at all poles from the power supply, secure against being accidentally switched back on and position a visible warning sign.
2. Removing the front cover(s). **Note information on sticker.**

NOTICE The sealing strip will be damaged if the heat exchanger is pulled out or inserted at an angle.

Do not twist heat exchanger. Do not move the ventilation unit.

3. Pull heat exchanger carefully and evenly out of ventilation unit.
4. Vacuum the **sensitive heat exchangers** with a standard vacuum cleaner.
Thoroughly flush **enthalpy heat exchanger** with water or soapy water, drip off and let it dry well.
5. Wipe down the interior walls of the ventilation unit with a cleaning cloth.
6. Carefully slide heat exchanger into housing until stop is reached → **position sticker**.
7. Attaching the front cover(s).
8. Switch on the ventilation unit.

23 Fault rectification

i **Fault rectification is only permitted by the specialist installer → Safety instructions supplement.**

Fault messages are displayed on the control units, of the ^{home}AIR APP or the ^{home}AIR web tool.

In the event of a fault, the ventilation unit switches to emergency mode. The fault symbol along with the time and date of the fault appear on screen. All 3 LEDs flash on the **RLS 1 WR**.

23.1 Safety shutdown

Timer for fault messages

The control only reacts to a sensor failure after 10 minutes. Wait 10 minutes after acknowledging a temperature sensor error and then check the temperature value for plausibility. Inform your specialist installer if the error is still present.

Supply air temperatures too low

If the supply air temperature falls to 5 °C, the ventilation unit shuts down completely for reasons of safety. The fault message **Supply air T too cold** is displayed on the **RLS T2 WS**. All 3 LEDs flash on the **RLS 1 WR**. If the supply air temperature again increases to at least 10 °C, the ventilation unit starts up automatically.

Exhaust air temperatures too low

If the exhaust air temperature falls below 12 °C, the ventilation unit shuts down to prevent rapid, unwanted cooling of the building. If this happens, there is a malfunction in the external heating system.

23.2 Fault LEDs on the main board

LED	Fault/remedy
Red LED flashes slowly	A fault is present. Check cause. If applicable Contact specialist installer.
Green LED flashes slowly	Normal operation, trouble-free
No display	Main controller defective. Replace controller.

23.3 Fault messages

The tables below show potential faults and their causes. Column 3 **Ackn.** indicates whether or not the fault must be acknowledged after it has been eliminated.

- **M:** The fault elimination **must be acknowledged manually**.
RLS 1 WR: Press both arrow keys at the same time for 3 seconds.
RLS T2 WS: Acknowledge fault clearance on the display.
RLS G1 WS: Press both ventilation level buttons at the same time for 3 seconds.
 Only then is the ventilation unit operable again.
- **A:** The correction of a **temperature sensor malfunction** is **recognised** by the control. The ventilation unit then continues to operate automatically.

Fault / Failure of	Message/Possible cause	Ackn.
Supply air fan	Supply air fan fault	M
	Cable break	
	Fan defective	

Fault / Failure of	Message/Possible cause	Ackn.
Exhaust air fan	Exhaust air fan fault	M
	Cable break	
	Fan defective	
Communication with main control unit (touchscreen control unit)	Fault in communication with main control unit	A
	Cable break	
	Main control unit (RLS T2 WS, RLS G1 WS) defective Wiring incorrect	
Sensor: T-outside air upstream of EHE	Temperature sensor fault, upstream of earth heat exchanger (EHE)	A
	Cable break	
	Temperature outside measuring range	
Sensor: T air inlet, unit	Unit inlet temperature sensor fault	A
	Cable break	
	Temperature outside measuring range	
Sensor: T outgoing air	Outgoing air temperature sensor fault	A
	Cable break	
	Temperature outside measuring range	
Sensor: T supply air	Supply air temperature sensor fault	A
	Cable break	
	Temperature outside measuring range	
Sensor: T room external	External room temp. sensor fault	A
	Cable break	
	Temperature outside measuring range	
Sensor: T room control unit	Temperature sensor control unit fault	A
	Cable break	
	Temperature outside measuring range	
	Main control unit (RLS T2 WS, RLS G1 WS) defective	

Fault / Failure of	Message/Possible cause	Ackn.
Sensor: T room bus	Temperature sensor KNX fault	A
	No data telegram for room temperature in the last 15 minutes	
System memory	System memory fault	M
	Checksum error of stored parameter, load commissioning data	
System bus	System bus fault	A
	Internal error, call in a trained specialist	
Combi sensor (exhaust air humidity/temperature)	Humidity/temperature sensor exhaust air fault	A
	Cable break	
	Humidity/temperature outside measuring range	
Additional circuit board ZP1	ZP 1 communication fault	A
	Cable break	
	ZP1 defective Incorrect DIP switch setting on ZP 1	
Additional circuit board ZP2	ZP 2 communication fault	A
	Cable break	
	ZP 2 defective Incorrect DIP switch setting on ZP 2	
Bypass	Bypass fault	M
	Motor defective Foreign body blocks mechanics	
Supply air temperature too cold	Temperature of supply air too cold	A
	Heat exchanger iced up Preheating register defective	
Exhaust air temperature too cold	Temperature of exhaust air too cold	A
	Exhaust air in unit too cold, apartment cooled	
Frost protection	Frost protection fault	M
	Cable break	
	Heating module defective	
	Temperature switch on the heat register defective	
Zone shutter	Shutter fault	M

Fault / Failure of	Message/Possible cause	Ackn.
	Motor defective	
	Foreign body blocks mechanics	
External pre-heating	External pre-heating fault, external pre-heating defective	M
Pressure constancy set-point not reached	Fault pressure constancy, setpoint is not reached	M

23.4 Causes for sensor errors

A sensor error is reported if the measured temperature value is outside the measuring range or no sensor value is detected.

Causes of error for sensor errors

- Cable break
- Temperature outside measuring range (out of range)

As soon as the error is rectified, it is **automatically** acknowledged.

Sensor	Measurement range	
T air inlet, unit	-50 °C	50 °C
T supply air	-50 °C	80 °C
T-room control unit	0 °C	50 °C
T-room external	0 °C	50 °C
T exhaust air	-50 °C	50 °C
T outgoing air	-50 °C	50 °C
r. F. exhaust air	0 %	100 %

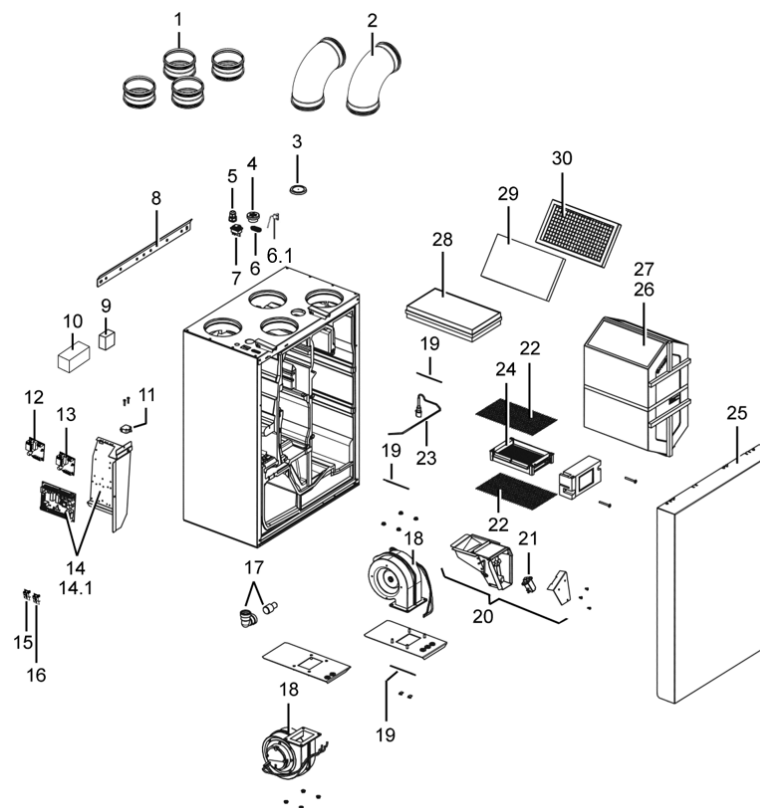
23.5 Information

i Display of the current information with date/time.

Information	Description
Furnace pressure monitor triggered	The furnace safety pressure monitor was tripped by an impermissible partial vacuum.
The unit switches off! Switching test active.	A switching test is being performed.

Information	Description
Forced operation active	Cyclic forced operation active. Any pumps and servomotors present are activated briefly to avoid them seizing up.
Frost protection, volumetric flow regulation	The heater power rating of the preheating register is too low for the current volumetric flow or the current outdoor temperature. The volumetric flow is therefore reduced to achieve the minimum air inlet temperature needed for frost protection.
Max. humidity value limit exceeded	The set max. humidity limit value was exceeded, excess humidity protection (increase in volumetric flow) is active.
Volumetric flow measurement active	Fans are operated in nominal ventilation level for a maximum of 3 hours.

Information	Description
Brine EHE, low cooling capacity	The cooling capacity of the brine EHE is too low. No cooling effect is achieved. Pump is blocked for one hour.
Communication: EnOcean	There is no communication between the EnOcean plug-in module and the main circuit board.
Communication KNX	There is no communication between the KNX plug-in module and basic circuit board.
Internet communication	There is no communication with the internet.
Communication ModBus	There is no communication with the Modbus components.
External safety shutdown	A connected external safety contact has tripped (terminal X2). There is no bridge on the control circuit board. The unit switches off.



24 Spare parts

Important information when ordering spare parts:

- Article number
- Unit type
- Ventilation unit serial number

For inquiries, contact

Maico Elektroapparate-Fabrik GmbH
 Steinbeisstraße 20
 78056 Villingen-Schwenningen,

Deutschland
 Tel. +49 7720 694 445
 Fax +49 7720 694 175
 E-mail: ersatzteilservice@maico.de

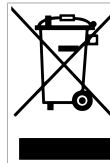
[i] When replacing the main board (on the electronics slide-in module), the unit serial number must be assigned to the circuit board. The assignment is only possible with the commissioning software.

Item	Designation	Article no.
1	Plug connector with lip seal SVR 125 (1 item)	0055.0183
2	Duct bend, B90-125 (1 item)	0055.0312
3	Seal plug	0059.1161.0000
4	7-way cable feedthrough	0192.0586.0000
5	Single cable screw connection	0192.0585.0000
6	Membrane grommet with slot	0175.0301.0000
6.1	USB extension cable	0157.1251.0000
7	Unit switch	0157.1178.0000
8	Wall bracket	0018.1076.0000
9	Control unit, RLS 1 WR	0157.0809

Item	Designation	Article no.
10	RLS T1 WS touchscreen control unit RLS T2 WS touchscreen control unit RLS G1 WS touchscreen control unit	0157.0835 0157.1656 0157.1593
11	Door contact switch	0157.1150.0000
12	Additional circuit board ZP 1	0092.0554
13	Additional circuit board ZP 2	0092.0555
14	WS 170 KBR: Spare control, cpl. (control circuit board mounted on sheet metal) WS 170 KBL: Spare control, cpl. (control circuit board mounted on sheet metal)	E093.1275.0000 E093.1276.0000

Item	Designation	Article no.
14.	Micro-fuse, separate	0157.0889.0000
15	EnOcean plug-in module E-SM	0192.0556
16	K-SM KNX plug-in module	0192.0557
17	Condensate elbow with reducer	0093.1247.9000
18	Fan	0156.0127.0200
19	Sensor PT-1000	0157.1244.0000
20	Bypass shutter, complete: Right-hand version Left-hand version	0018.1089.9000 0018.1100.9000
21	Actuator drive for bypass	0157.1177.0000
22	Frost protection heating cover grille	0150.0336.0000
23	Humidity sensor, cpl.	0093.1270.0000
24	Antifreeze heating	0157.1187.0000
25	Front cover with bypass channel: Right-hand version Left-hand version	E018.1079.9000 E018.1079.9100
26	Sensitive heat exchanger: Right-hand version Left-hand version	E192.0570.9000 E192.0570.9100
27	Enthalpy heat exchanger, WSET 170: Right-hand version Left-hand version	E192.0612.9000 E192.0612.9100
28	1x WSF 170 pollen filter, filter class F7 Alternatively: 1x WSF-AKF 170 active carbon air filter, class F7	0093.0271 0093.0272
29	10x WSG 170 spare air filter, class G4	0093.0270
30	Push-in frame for G4 filter	0093.0269

people and the environment and allows valuable raw materials to be reused with the least amount of environmental impact.



Do not dispose of the following components in household waste!

Old devices, wearing parts (e.g. air filters), defective components, electrical and electronic scrap, environmentally hazardous liquids/oils, etc. Dispose of them in an environmentally friendly manner and recycle them at the appropriate collection points (→ Waste Disposal Act).

1. Separate the components according to material groups.
2. Dispose of packaging materials (cardboard, filling materials, plastics) via appropriate recycling systems or recycling centres.
3. Observe the respective country-specific and local regulations.

Company information

© Maico Elektroapparate-Fabrik GmbH. Translation of the original operating instructions. Misprints, errors and technical changes are reserved.

25 Disassembly, environmentally-sound disposal

! Old devices and electronic components may only be dismantled by specialists with electrical training. Proper disposal avoids detrimental impact on

Notice d'installation, de mise en service et d'entretien WS 170

Notices, logiciels, liens

La **notice d'installation, de mise en service et d'entretien** contient des informations importantes sur l'**installation**, l'**ajustage**, la **mise en service** et l'**entretien** de l'appareil de ventilation.

Le supplément **Consignes de sécurité** contient des informations importantes pour l'**opérateur** et l'**installateur spécialisé**. **Lisez-le très attentivement et en intégralité** avant de commander, de régler ou d'ouvrir l'appareil de ventilation ou d'effectuer des modifications sur le système de ventilation. Suivez les instructions.

Le **guide de démarrage rapide** contient des informations essentielles sur les possibilités de réglage sur l'unité de commande **RLS 1 WR**, comme le réglage du mode de fonctionnement / des niveaux de ventilation, la marche à suivre en cas de dysfonctionnement et le remplacement des filtres.

La **notice d'utilisation** sur Internet (→ www.maico-ventilatoren.com) **contient** des informations détaillées sur l'utilisation, le réglage, l'enregistrement avec l'appli smartphone ^{home} _{AIRI} ou l'outil web ^{home} _{AIRI} et sur l'élimination des dysfonctionnements.

1 Les couleurs des modules / composants ne sont pas représentées fidèlement dans la notice. Les couleurs servent à identifier les modules / composants correspondants.

Logiciels supplémentaires

Logiciel de mise en service pour la configuration et l'ajustage de l'appareil de ventilation → Chapitre Mise en service ou www.maico-ventilatoren.com.

Codes QR pour un accès direct



Sommaire

1	Sécurité	44
2	Volume de fourniture	44
3	Utilisation conforme	44
4	Vue d'ensemble de l'appareil	44
4.1	Face avant de l'appareil.....	44
4.2	Structure / raccords tubulaires.....	45
5	Unités de commande, logiciels, interfaces	45
5.1	Autorisations pour les réglages des paramètres avec les unités de commande / outils suivants	45
5.2	Unité de commande RLS 1 WR (volume de fourniture)	45
5.3	Unité de commande à écran tactile RLS T2 WS	45
5.4	Unité de commande design RLS G1 WS	45
5.5	Autres possibilités de commande et de réglage pour les utilisateurs et les installateurs spécialisés.....	46
5.6	Modes de fonctionnement RLS 1 WR avec une seule unité de commande (Solo).....	46
5.7	Fonctions RLS 1 WR et bouton EnOcean en combinaison avec RLS T1 WS, RLS T2 WS ou RLS G1 WS	46
5.8	Platines supplémentaires, contacts de commutation, détecteurs, modules enfilables, interfaces.....	46
6	Caractéristiques techniques	46
7	Transport	46

8	Lieu et conditions d'utilisation	46
9	Montage de l'appareil, branchement électrique ..	46
9.1	Montage mural de l'appareil de ventilation	47
9.2	Conduit d'écoulement de condensat	47
9.3	Gaines d'aération / isolation	47
9.4	Branchement électrique.....	47
10	Montage de l'unité de commande RLS 1 WR	48
11	Montage de l'unité de commande RLS T2 WS	48
11.1	Ajouter l'unité de commande RLS T2 WS ...	48
11.2	Remplacer l'unité de commande RLS T2 WS.....	49
12	RLS 1 WR : modules de commande, LED	49
13	RLS T2 WS : modules de commande, affichages, fonctions	50
13.1	Affichage de base / Écran de démarrage....	50
13.2	Menu principal Interrogation	50
13.3	Sélection du mode de fonctionnement	50
13.4	Raccourci Niveau de ventilation	50
14	Mise en service	50
14.1	Logiciel de mise en service	50
14.2	Port USB.....	51
14.2.1	Variante de raccordement WS 170 1 : Port USB côté extérieur	51
14.2.2	Variante de raccordement WS 170 2 : Port USB directement sur la platine	51
15	Menu Réglages du système	51
15.1	Structure de commande Réglages système	51
15.2	Écran	51
15.3	Programme horaire	51
15.4	Système	51
15.5	Installateur.....	52
15.6	Version logiciel	52
15.7	Mémoire des erreurs	52
15.8	Avis	52
16	Menu Réglages de l'appareil	52
16.1	Structure de commande Réglages de l'appareil.....	52
16.2	Réglages de base	52
16.2.1	Dispositif de verrouillage RLS 1 WR.....	52
16.2.2	configuration sonde pour pièce... ..	52

16.2.3	Unité de commande simple : unité de commande RLS 1 WR	52
16.2.4	Unité de commande simple : blocage ARRÊT	52
16.2.5	Bypass.....	52
16.2.6	Registre de préchauffage	52
16.2.7	Type échangeur de chaleur	52
16.2.8	acquiescement dispositif de sécurité externe	53
16.2.9	Réglage usine commande.....	53
16.3	Réglages de la ventilation.....	53
16.3.1	Mesure du débit d'air (ventilation nominale)	53
16.3.2	Débits d'air selon niveau de ventilation	53
16.3.3	Égalisation AS AE (air sortant / air entrant)	53
16.3.4	refroidissement nocturne / mode de rinçage.....	53
16.3.5	Compensation du débit d'air (air entrant Eco)	53
16.3.6	Filtre d'appareil	53
16.3.7	Filtre extérieur	54
16.3.8	Filtre de la pièce	54
16.3.9	Durée Niveau de ventilation.....	54
16.3.10	Durée de fonctionnement par temporisation Détecteur de mouvement	54
16.4	Programme horaire Ventilation.....	54
16.5	Réglages de la température.....	54
16.5.1	égalisation Température ambiante	54
16.5.2	Refr. T-air entrant min.	54
16.5.3	Température ambiante max.	54
16.5.4	Température ambiante de consigne.....	54
16.6	Réglages du détecteur	54
16.6.1	mode Détecteur combiné.....	55
16.6.2	Égalisation Humidité Détecteur combiné / Égalisation Température Détecteur combiné	55
16.6.3	Configuration Détecteur 1 / Détecteur 2	55
16.6.4	Configuration Détecteur 3 / Détecteur 4	55
16.6.5	Valeurs limites CO2 / COV / Humidité rel. min. / max.	55
16.6.6	Valeur CO2 / Valeur COV / Humidité rel. Tension de commande 0 V / 10 V	55

16.7	Foyer (ZP).....	55	19.3	Clapet d'air 3 voies EG à air	60
16.8	EG à saumure (ZP 1)	56	19.4	Réglage réchauffage	60
16.9	Ventilation par zone (ZP1)	56	20 Fonctions Platine supplémentaire ZP 2.....	60	
16.10	Clapet d'air 3 voies (ZP 1)	56	20.1	Commande à pression constante des ventilateurs	60
16.11	Réchauffage (ZP 1).....	56	20.2	Surveillance de filtres par détecteur de mesure de pression	60
16.12	Constance de pression (ZP 2).....	56	21 Modules enfichables EnOcean / KNX.....	60	
16.13	Surveillance de filtres (ZP 2)	57	22 Nettoyage / entretien	60	
16.14	Radio EnOcean (module enfichable E-SM) ..	57	22.1	Remplacement des filtres à air	61
16.15	KNX (module enfichable K-SM).....	57	22.2	Nettoyage de l'écoulement de condensat et du siphon.....	61
16.16	BACnet	57	22.3	Nettoyage de l'intérieur de l'échangeur de chaleur et de l'appareil.....	61
16.17	Test de commutation	57	23 Élimination des dysfonctionnements.....	61	
16.18	Internet.....	57	23.1	Coupure de sécurité	61
17 Menu principal Interrogation.....	57		23.2	LED de dysfonctionnement sur la platine principale	61
17.1	Structure de commande Interrogation.....	57	23.3	Messages de dysfonctionnement.....	61
17.2	Ventilation	57	23.4	Causes des défauts de détecteur	62
17.3	Températures	57	23.5	Avis	62
17.4	Détecteurs	58	24 Pièces de rechange.....	63	
17.5	États de commutation (sorties).....	58	25 Démontage, élimination dans le respect de l'environnement	63	
17.6	Heures de service	58	26 Schémas de branchement, de câblage	64	
17.7	Internet.....	58	28.1	WS 170 - 1.....	64
17.8	Radio EnOcean.....	58	28.4	WS 170 - 2	66
17.9	Messages de défaut.....	58	28.5	WS 170 - 3	67
17.10	Avis	59	28.6	WS 170 - 4.....	67
18 Fonctions spéciales	59		29 Fiches techniques du produit.....	68	
18.1	Protection contre l'excès d'humidité.....	59		Fiche technique du produit WS 170 R, WS 170 L, WS 170 KR, WS 170 KL	68
18.2	Mode Auto Détecteur.....	59		Fiche technique du produit WS 170 RET, WS 170 LET, WS 170 KRET, WS 170 KLET ...	68
18.3	Bypass.....	59		Fiche technique du produit WS 170 KBRET, WS 170 KBLET	69
18.4	Stratégies de protection contre le gel	59			
18.4.1	Appareils avec registre de préchauffage	59			
18.4.2	Appareils de ventilation avec registre de préchauffage et échangeur de chaleur enthalpique	59			
18.4.3	Appareils avec registre de préchauffage et préchauffage supplémentaire	59			
18.5	Contact pour dispositif de sécurité externe	59			
18.6	Test de commutation	59			
18.7	Commande par Appli / Outil Web	59			
18.8	Réglage usine.....	59			
19 Fonctions platine supplémentaire ZP 1	60				
19.1	Réglage EG à saumure	60			
19.2	Ventilation par zone	60			

1 Les dispositifs de sécurité sont destinés à votre protection et ne doivent pas être contournés ou manipulés.

2 Volume de fourniture

Appareil de ventilation **WS 170**, unité de commande **RLS 1 WR**, support mural, kit d'écoulement de condensat (coude d'écoulement de condensat avec réducteur, attache-câbles), supplément **Consignes de sécurité**, **Guide de démarrage rapide** et cette **Notice d'installation et de mise en service**.

3 Utilisation conforme

Cet appareil de ventilation à récupération de chaleur sert à la ventilation contrôlée des appartements, bureaux ou espaces similaires.

Cet appareil de ventilation est exclusivement réservé à l'usage domestique et similaires. Toute utilisation autre ou dépassant ce cadre est considérée comme non conforme.

4 Vue d'ensemble de l'appareil

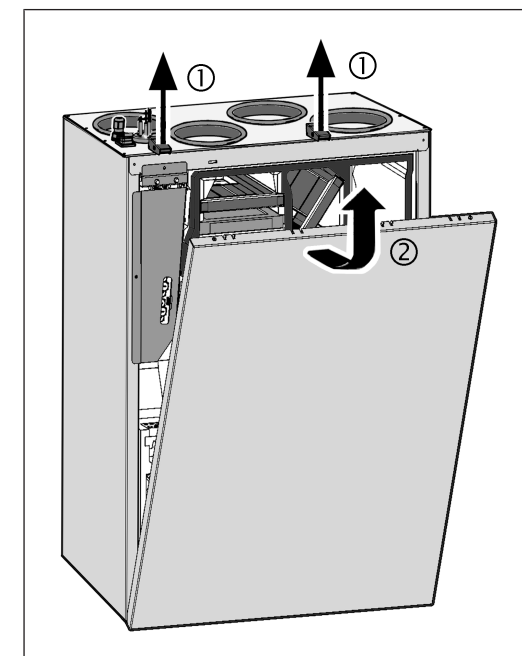
Types d'appareils

Types d'appareils version gauche	Types d'appareils version droite
WS 170 L	WS 170 R
WS 170 KL	WS 170 KR
WS 170 LET	WS 170 RET
WS 170 KLET	WS 170 KRET
WS 170 KBL	WS 170 KBR
WS 170 KBLET	WS 170 KBRET

K = registre de préchauffage
B = bypass
ET = échangeur de chaleur enthalpique
L = version gauche
R = version droite

4.1 Face avant de l'appareil

Retirer le cache de protection avant



4.2 Structure / raccords tubulaires

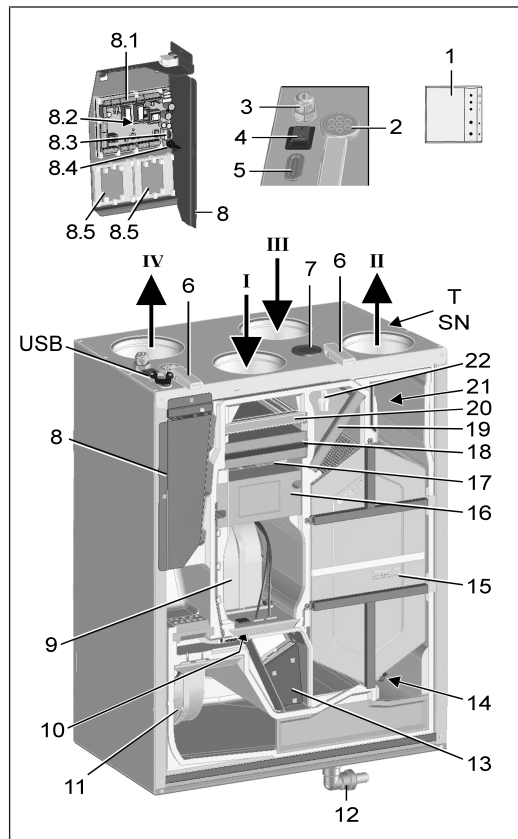


Fig. : WS 170 KBR/KBRET en version droite.
 WS 170 KBL/KBLET en version gauche à effet miroir.

I	Air extérieur
II	Air entrant
III	Air sortant
IV	Air rejeté
1	Unité de commande simple RLS 1 WR . Unités de commande alternatives : RLS T1 WS, RLS T2 WS ou RLS G1 WS.
2	Passe-câble câble secteur
3	Passe-câble USB, Ethernet
4	Interrupteur général
5	Douille à membrane à trou oblong

6	Fermeture à serrage rapide
7	Bouchon d'étanchéité
8	Module électronique avec :
8.1	Platine principale A1
8.2	Interface pour le module enfichable KNX ou EnOcean
8.3	Interface Ethernet
8.4	Interface USB
8.5	Platine supplémentaire ZP 1 et/ou ZP 2 (les deux en option). Combinaison à choisir librement.
9	Ventilateur d'air extérieur / d'air entrant
10	Sonde de température de l'air extérieur
11	Ventilateur d'air sortant / d'air rejeté
12	Coude d'écoulement de condensat avec réducteur
13	Module bypass
14	Sonde de température de l'air rejeté
15	Échangeur de chaleur à contre-courant croisé, échangeur de chaleur enthalpique en option
16	registre de préchauffage
17	Grille de protection registre de préchauffage
18	Filtre à pollen classe de filtre F7
19	Filtre à air, classe de filtre G4
20	Filtre à air, classe de filtre G4
21	Sonde de température de l'air entrant
22	Détecteur combiné : humidité de l'air sortant / température de l'air sortant
T	Plaque signalétique
NS	Numéro de série
USB	Port USB extérieur

5 Unités de commande, logiciels, interfaces

5.1 Autorisations pour les réglages des paramètres avec les unités de commande / outils suivants

Unité de commande / outil	Personne autorisée	Modifier les paramètres	Interroger les paramètres
Unité de commande à écran tactile RLS T1 WS	Propriétaire	X	X
	Installateur	X	X

Unité de commande / outil	Personne autorisée	Modifier les paramètres	Interroger les paramètres
ou RLS T2 WS (les deux en option)			
Unité de commande design RLS G1 WS (en option)	Propriétaire		
	Installateur	X	X
APPLI	Propriétaire	X ¹	X
	Locataire		X
Outil Web	Propriétaire	X ¹	X
	Installateur	X	X
ModBus au lieu de l'unité de commande à écran tactile RLS T1 WS, RLS T2 WS ou RLS G1 WS (l'interface ne doit pas être occupée).		X ¹	X
KNX (en option)		X ¹	X

1) Possibilité de modification limitée.

5.2 Unité de commande RLS 1 WR (volume de fourniture)



Avec les fonctions **Marche/Arrêt, 4 niveaux de ventilation, affichage de remplacement de filtre et de dysfonctionnement**. La **RLS 1 WR** peut être combinée avec jusqu'à **4 autres RLS 1 WR raccordées en parallèle** → Commande avec RLS 1 WR. **Mode Auto Détecteur** seulement possible avec utilisation d'une **seule RLS 1 WR**.

5.3 Unité de commande à écran tactile RLS T2 WS



Fonctions RLS T2 WS (unité de commande à écran tactile) : Manuel, Auto Temps, Auto Détecteur, Mode ECO Air entrant, Mode ECO Air sortant, Marche/Arrêt, Affichage de remplacement de filtre et de dysfonctionnement.

La **RLS T2 WS** peut être combinée avec jusqu'à **5 RLS 1 WR** avec étendue des fonctions réduite. Étendue des fonctions réduite **RLS 1 WR** = aucun mode de fonctionnement sélectionnable, la ventilation fonctionne limitée dans le temps, aucun arrêt / veille de l'appareil.



5.4 Unité de commande design RLS G1 WS



Fonctions RLS G1 WS (unité de commande à écran tactile) : 5 niveaux de ventilation, Auto Temps, Air entrant ECO, Air sortant ECO, Marche/Arrêt, Affichage de remplacement de filtre et de dysfonctionnement. Mode de fonctionnement Auto Détecteur indirect disponible via le réglage de l'Auto Temps.

La **RLS G1 WS** peut être combinée avec jusqu'à **5 autres RLS 1 WR** avec étendue des fonctions réduite. Étendue des fonctions réduite à la **RLS 1 WR** = aucun mode de fonctionnement sélectionnable, la ventilation fonctionne limitée dans le temps, aucun arrêt / veille de l'appareil.

5.5 Autres possibilités de commande et de réglage pour les utilisateurs et les installateurs spécialisés

- **APPLI**  gratuite (appli smartphone iOS / Android)
- **Outil Web**  (logiciel PC pour la commande ou configuration de l'appareil de ventilation, téléchargement sur Internet)

i L'outil Web permet à un propriétaire enregistré d'activer des autorisations pour des locataires ou des installateurs spécialisés de manière à ce qu'ils aient accès aux possibilités de réglage spéciales de l'appareil de ventilation via Internet.

5.6 Modes de fonctionnement RLS 1 WR avec une seule unité de commande (Solo)

- **Mode de fonctionnement Manuel**
- **Mode de fonctionnement Auto Détecteur** : fonction activée seulement avec ventilation nominale (niveau de ventilation II) lorsque des détecteurs externes sont connectés ou que le paramètre **Fonctionnement Détecteur combiné est réglé sur linéaire** → Valeurs limites CO₂ / COV / Humidité rel. min. / max. [► 55].
- **Mode de fonctionnement Arrêt** : La fonction peut être désactivée avec le paramètre **Unité de commande simple Blocage Arrêt** (unité de commande simple = unité de commande RLS 1 WR).

5.7 Fonctions RLS 1 WR et bouton EnOcean en combinaison avec RLS T1 WS, RLS T2 WS ou RLS G1 WS

Modes de fonctionnement sélectionnables avec la RLS T1 WS, RLS T2 WS ou RLS G1 WS : Manuel, Auto Temps, Auto Détecteur, Mode ECO Air entrant, Mode ECO Air sortant et Arrêt.

- **Mode de fonctionnement** : le mode de fonctionnement sélectionné sur l'unité de commande à écran tactile ne peut pas être modifié avec la RLS 1 WR.
- **Niveau de ventilation** : la modification du niveau de ventilation effectuée sur une **RLS 1 WR** ou avec un **bouton EnOcean** est limitée dans le temps. Ensuite, l'appareil de ventilation revient au niveau de ventilation sélectionné sur l'unité de commande à écran tactile.

i La fonction Arrêt peut être désactivée avec le paramètre **Unité de commande simple Blocage Arrêt (unité de commande simple = unité de commande RLS 1 WR)**.

5.8 Platines supplémentaires, contacts de commutation, détecteurs, modules enfichables, interfaces

Platines supplémentaires ZP 1 et ZP 2 (les deux en option), combinaison librement sélectionnable

ZP 1 contrôle une PC à saumure (EG à saumure régulé / non régulé) OU un réchauffage (électrique, hydraulique, etc.) OU un clapet d'air 3 voies d'un échangeur géothermique à air OU une régulation par zone.

ZP 2 sert à la surveillance de filtres avec un détecteur de pression différentielle (au lieu d'une minuterie) OU à commander un fonctionnement à pression constante (au lieu de la constance du débit d'air).

Module enfichable EnOcean E-SM (en option) : pour la connexion des composants radio EnOcean.

Module enfichable KNX K-SM (en option) : pour la connexion à un système bus KNX.

Interface ModBus (sélectionnable avec logiciel de mise en service)

Interface Modbus intégrée dans l'appareil de ventilation (TCP/IP et RTU) pour l'intégration à la gestion technique du bâtiment (domotique). Paramétrage avec le logiciel de mise en service. Jusqu'à 5 autres **RLS 1 WR** autorisées.

ModBus pour TCP/IP sélectionnable en général. Pour RTU, le ModBus ne peut être sélectionné que si **aucune RLS T2 WS ou RLS G1 WS** n'est connectée (l'interface ne doit pas être occupée).

Détecteurs externes (en option)

Détecteur d'humidité, détecteur CO₂ ou détecteur COV.

Les détecteurs externes ont besoin d'une sortie 0-10 V et d'une courbe caractéristique linéaire. Raccordement standard du détecteur 1 et 2 se sur le bornier X12 / détecteurs pour 24 V CC.

Si **aucune RLS 1 WR** n'est branchée, les raccords sur le bornier X13/RLS peuvent être utilisés pour 2 autres détecteurs (détecteurs 3 et 4, chacun 12 V CC). Pour une alimentation électrique de 24 V CC des détecteurs 3 et 4 il est possible de repiquer la tension sur les bornes des détecteurs 1 et 2 (double occupation).

Réseau domestique (Loxone) sur Modbus

Gestion technique du bâtiment (domotique) Loxone connectable à l'interface Modbus (TCP/IP et RTU) intégrée de dans l'appareil de ventilation. Paramétrage avec logiciel de mise en service.

ModBus pour TCP/IP sélectionnable en général. Pour RTU, le ModBus ne peut être sélectionné que si **aucune RLS T2 WS ou RLS G1 WS** n'est connectée (l'interface ne doit pas être occupée).

6 Caractéristiques techniques

Température ambiante de l'appareil de ventilation	+10 °C à +40 °C
Température de l'air extérieur	-20 °C à +50 °C
Espace de travail devant l'appareil (démontage du cache de protection avant et remplacement de filtre)	au moins 70 cm
Dimensions (L x H x P)	595 x 820 x 435 mm
Raccordements d'air	DN 125
Filtre à air extérieur	F7
Filtre à air sortant	G4
Écoulement de condensat	Manchon emboîtable tuyau 3/4"
Classe de protection	1
Type de protection	IP 00
Humidité max. autorisée dans le local d'installation (20 °C)	70%
Tension de service	230 V CA
Fréquence du secteur	50 Hz / 60 Hz
Puissance absorbée (appareil de ventilation) à une contre-pression de 100 Pa par ligne	16 ... 75 W
Poids	47 kg

Pour des caractéristiques techniques supplémentaires → Plaque signalétique.

7 Transport

Respecter les consignes de sécurité pour le transport → supplément Consignes de sécurité.

8 Lieu et conditions d'utilisation

- Pour ces appareils de ventilation, une installation fixe dans des espaces intérieurs secs est obligatoire, par exemple dans un local technique.
- Avant le montage, terminer tous les travaux sur le site. L'appareil de ventilation ne peut plus être déplacé après le raccordement des conduits.

- L'appareil de ventilation est conçu pour le montage mural (position de montage verticale) à un mur à capacité porteuse suffisante (min. 200 kg/m³).
- Une surface murale plane et ferme est obligatoire. Cela permet d'éviter les bruits de vibration.
- Pour l'écoulement de condensat, placer un siphon avec au moins 2 % de déclivité et un entonnoir à gouttes ouvert.
- Le montage sur un socle / cadre approprié offrant suffisamment d'espace pour l'écoulement de condensat est également autorisé.
- Prévoir un espace libre sous l'appareil de ventilation pour l'écoulement de condensat et un entonnoir à gouttes ouvert.
- Utiliser le support mural fourni avec tampons en caoutchouc déjà prémontés.
- Le cache de protection avant doit pouvoir être retiré à tout moment. Un accès libre est important pour les travaux de nettoyage et d'entretien : espace de travail devant l'appareil au moins 70 cm.
- Tenir compte de l'encombrement des composants supplémentaires.
- N'utiliser que des accessoires et des pièces de rechange autorisés par le fabricant.
- Choisir la position de montage de manière à éviter salissures et courants d'air.
- Sélectionner le lieu et l'exécution d'installation de l'appareil de ventilation de manière à obtenir des émissions sonores aussi réduites que possible. Si possible éviter les ponts acoustiques avec le corps de la construction en respectant un écart suffisant par rapport aux autres composants de la façade.

9 Montage de l'appareil, branchement électrique

Le câble secteur est déjà connecté à l'intérieur de l'appareil et guidé hors de l'appareil de ventilation. Le câble de commande de l'unité de commande **RLS 1 WR** (alternative **RLS T2 WS**) est guidé dans l'appareil de ventilation et câblé sur la platine principale du module électronique.

i Respectez le supplément Consignes de sécurité.

i Lors de travaux en hauteur, utilisez des échelles / auxiliaires d'accès appropriés et garantir la sécurité de la stabilité. Travaillez à deux et veillez à avoir une position stable et à ce que personne ne séjourne sous l'appareil.

⚠ PRUDENCE Risque de blessure en cas de chute de l'appareil de ventilation ou du cache de protection avant.

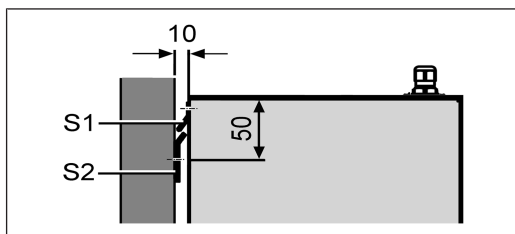
Veiller à une fixation irréprochable de l'appareil de ventilation et du cache de protection avant. Respecter les consignes de prévention d'accident.

9.1 Montage mural de l'appareil de ventilation

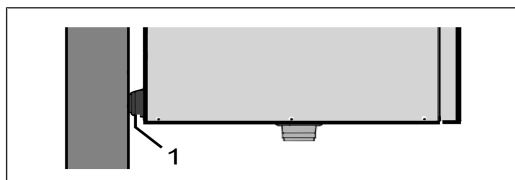
Pour les appareils de ventilation sans échangeur de chaleur enthalpique, lors de la récupération de chaleur, du condensat est produit, qui doit être évacué dans les règles de l'art via le conduit d'écoulement de condensat. Prévoir suffisamment de place sous l'appareil pour le conduit d'écoulement de condensat. Les appareils de ventilation équipés d'un échangeur de chaleur enthalpique ET ne nécessitent pas de conduit d'écoulement de condensat.

ATTENTION : Dysfonctionnement dû au condensat si l'appareil de ventilation n'est pas aligné. L'appareil de ventilation doit être monté horizontalement pour que le condensat puisse s'écouler parfaitement.

1. Desserrer les deux fermetures à serrage rapide et retirer le cache de protection avant.



S1	Rail de l'appareil, prémonté
S2	Rail mural



1	Tampons en caoutchouc
---	-----------------------

2. Monter le rail mural sur le mur à l'aide du matériel de fixation adapté (à fournir par le client). Le rail de l'appareil [S1] est déjà prémonté. Veillez à ce que l'appareil soit bien horizontal.

3. Accrocher l'appareil de ventilation au rail mural. Le rail de l'appareil et le rail mural doivent se recouvrir totalement, l'appareil doit être appliqué contre le mur avec les deux tampons en caoutchouc.

9.2 Conduit d'écoulement de condensat

Un conduit d'écoulement de condensat est nécessaire pour les appareils de ventilation sans échangeur de chaleur enthalpique ET. Aucun conduit d'écoulement de condensat n'est requis pour les appareils de ventilation équipés d'un échangeur de chaleur enthalpique ET.

Appareils de ventilation avec conduit d'écoulement de condensat

- WS 170 L, WS 170 KL, WS 170 KBL
- WS 170 R, WS 170 KR, WS 170 KBR

Monter le conduit d'écoulement de condensat

ATTENTION Sans siphon, il y a une infiltration d'air dans l'appareil de ventilation par le conduit d'écoulement. Installer impérativement un siphon. Ne jamais installer plusieurs siphons consécutifs sans séparation de gaine.

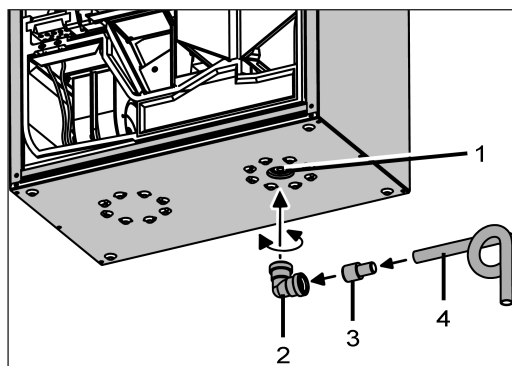


Fig. : Appareil de ventilation en version droite, version gauche inversée

1	Embout de l'écoulement de condensat avec bouchon de fermeture
2	Coude d'écoulement de condensat
3	Tube d'écoulement ou flexible d'eau
4	Réducteur (d=28mm sur d=19mm)

1. Retirer le bouchon de fermeture de l'embout de l'écoulement de condensat.

2. Dans le bas de l'appareil de ventilation, enfichez le coude d'écoulement de condensat fourni sur l'embout de l'écoulement de condensat. Le coude d'écoulement de condensat est muni d'un manchon avec joint à lèvres et peut être tourné à 360°.
3. Raccordez au coude d'écoulement de condensat un tube d'écoulement de Ø 28 mm ou un flexible d'eau de 3/4" dans les règles de l'art. Pour raccorder le flexible d'eau, utilisez le réducteur fourni.

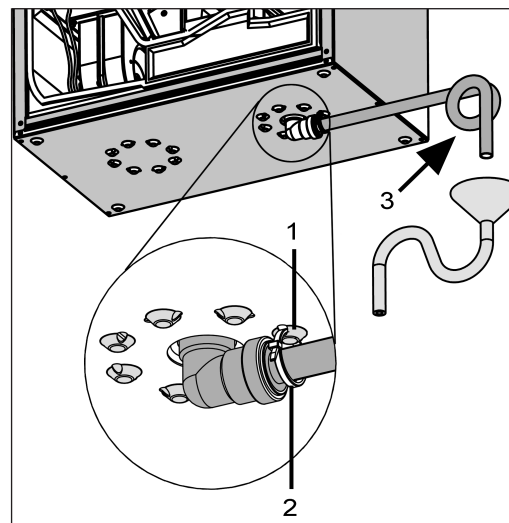


Fig. : Appareil de ventilation en version droite, version gauche inversée

1	Œillet
2	Attache-câbles
3	Hauteur d'eau de barrage au moins 50 mm

4. Fixez le coude d'écoulement de condensat pour l'empêcher de tomber. Pour ce faire, montez l'attache-câbles fourni sur le coude d'écoulement de condensat et accrochez l'attache-câbles à l'un des œillets.
5. En cas d'humidité exagérément élevée dans le local d'installation, isoler le conduit et l'embout de l'écoulement de condensat pour éviter le condensat.

ATTENTION Possibilité de formation de germes si le siphon ne possède pas d'entonnoir à gouttes, car il n'y a pas de découplage du système d'évacuation des eaux usées.

Le siphon doit avoir une hauteur d'eau de barrage d'au moins 50 mm. Côté canalisation, il faut installer un entonnoir à gouttes ouvert avec un autre siphon.

6. Placer un siphon avec un entonnoir à gouttes et une hauteur d'eau de barrage d'au moins 50 mm comme indiqué sur la figure.
7. Remplir le conduit d'écoulement avec de l'eau, vérifier l'étanchéité et l'écoulement. Après les périodes sèches prolongées, remplir également le siphon avec de l'eau.
8. Poser le cache de protection avant et le bloquer avec les deux fermetures à serrage rapide.

9.3 Gains d'aération / isolation

Les gains d'aération, les grilles de protection, les ouvertures de visite, etc. doivent être réalisés, installés et isolés selon les indications des plans du bureau d'études.

Les raccords d'air extérieur et d'air rejeté doivent être isolés contre la diffusion pour éviter une formation de condensation dans ou sur les conduits.

Une post-isolation est particulièrement nécessaire dans la zone de transition de gaines MT (système de ventilation à gaine ronde thermoisolé MAICOTherm) sur autres gaines d'air ou embouts d'appareils de ventilation.

9.4 Branchement électrique

ATTENTION Endommagement de l'appareil par court-circuit en cas de pénétration d'eau dans le compartiment électronique.

Veillez à ce que les arrivées soient correctes et étanches au moyen de passe-câbles et de la douille à membrane à trou oblong.

ATTENTION Risque de blessure par des arêtes vives des perçages de tôle / boîtier ou dans le compartiment électronique.

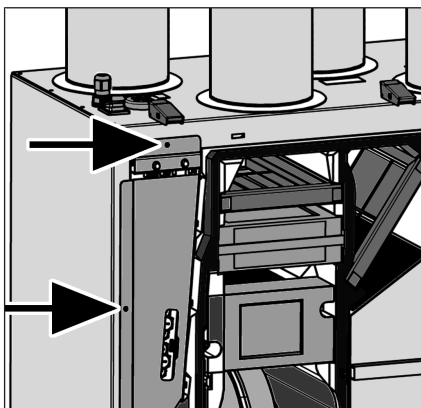
Le cas échéant, porter des gants de protection. Introduire prudemment les câbles de raccordement dans l'appareil. Ne pas endommager les câbles.

ⓘ Le module électronique ne peut pas être complètement sorti et accroché au boîtier si les câbles de raccordement sont trop courts. À l'intérieur de l'appareil de ventilation, prévoir des câbles de raccordement suffisamment longs.

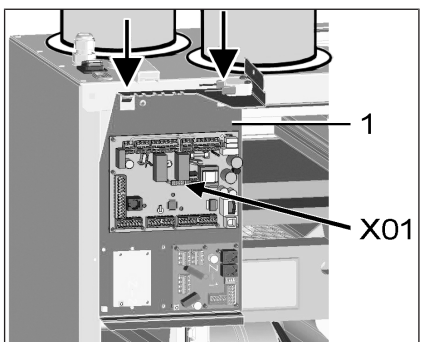
ⓘ Un câblage fixe est prescrit pour le raccordement au secteur. Le câble secteur est déjà connecté à l'intérieur de l'appareil et guidé hors de l'appareil.

Sortir l'unité électronique avec la platine principale de l'appareil de ventilation et l'accrocher comme décrit ci-dessous.

1. Desserrer les deux fermetures à serrage rapide et retirer le cache de protection avant.

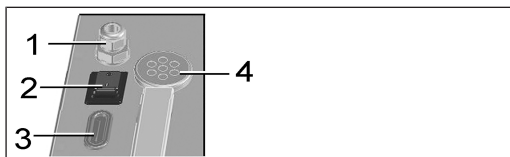


2. Desserrer les deux vis du module électronique enfichable → flèches.



1 Module électronique enfichable

3. Sortir le module électronique et l'accrocher aux deux échancrures → flèches.
4. Installer la/les platine(s) supplémentaire(s) en option ZP 1 et/ou ZP 2 sur les emplacements et brancher avec câbles de raccordement fournis. Contrôler les réglages des interrupteurs DIP et, si nécessaire, les ajuster. Pour le branchement électrique et les réglages des interrupteurs DIP → Notice de montage des accessoires.
5. Brancher le module enfichable KNX ou EnOcean en option (K-SM ou en E-SM) sur l'emplacement X01 de la platine principale → Notice de montage des accessoires.



1	Passé-câble
2	Interrupteur général
3	Passé-câble
4	Douille à membrane à trou oblong

6. Passer le câble de raccordement des unités de commande et des composants supplémentaires par le passé-câble [3] ou [4] dans l'appareil de ventilation. S'assurer de l'étanchéité (protection IP).
7. Effectuer le branchement électrique conformément au schéma de câblage [► 64]. Pour les variantes de branchement des composants supplémentaires → Notice de montage des accessoires.
8. Placer le module électronique dans le compartiment électronique et le fixer à l'aide des deux vis.
9. Accrocher le cache de protection avant et le fixer à l'aide des deux fermetures à serrage rapide.
10. Mettre l'interrupteur général sur Marche (position I). Les LED de la **RLS 1 WR** s'allument.
11. Effectuer un test de fonctionnement et mettre l'appareil de ventilation en service → Mise en service [► 50].
12. Installer la ou les unité(s) de commande → Schémas de câblage [► 64].

10 Montage de l'unité de commande RLS 1 WR

i Conditions de montage : Installer une boîte encastrée sur le lieu d'installation du RLS 1 WR et introduire le câble de raccordement.

1. Enlever le cache de protection de la **RLS 1 WR**.
2. Relier le câble de raccordement à la **RLS 1 WR** → Schémas de branchement, de câblage [► 64].
3. Fixer la **RLS 1 WR** sur la boîte encastrée avec 2 vis.
4. Placer le cache de protection de la **RLS 1 WR**.

11 Montage de l'unité de commande RLS T2 WS

11.1 Ajouter l'unité de commande RLS T2 WS

ATTENTION Endommagement de l'appareil en cas d'erreur de câblage.

Respecter impérativement l'inscription apposée sur l'unité de commande et la platine de commande. Effectuer le raccordement seulement conformément au schéma de câblage fourni.

i Le logiciel de mise en service doit être installé pour l'unité de commande à écran tactile. Pour le téléchargement et d'autres informations, voir le chapitre 1, notices, logiciels, liens, vidéos.

Position de montage conseillée de la sonde de température ambiante (face inférieure de l'appareil de la RLS T2 WS)

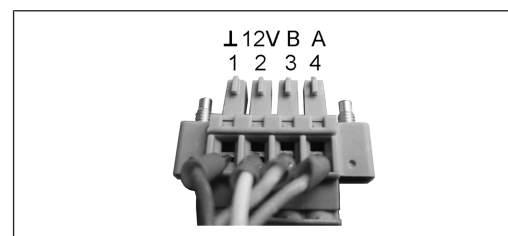
- Hauteur de montage env. 1,5 m
- Pas d'exposition directe aux rayons du soleil
- Pas au-dessus de sources de chaleur
- Pas dans les courants d'air froid (portes, fenêtres)

Préparatifs de montage sur site

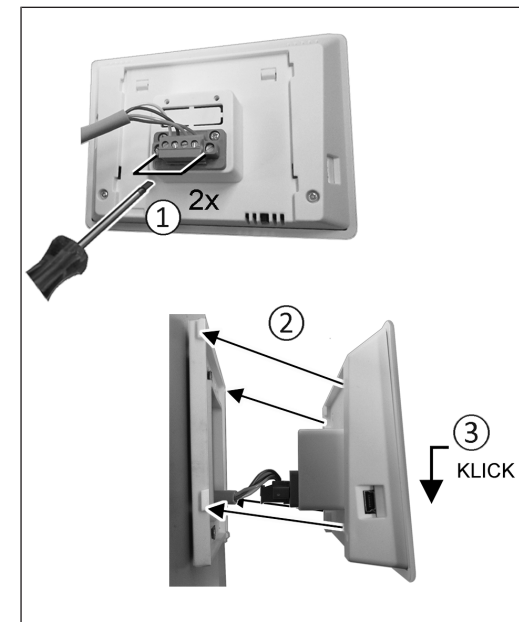
1. Poser une boîte encastrée sur le lieu d'installation.
2. Poser les câbles de raccordement sur le lieu d'installation. Autorisé : Câble de commande blindé, p. ex. LIYY 4 x 0,34 mm².

Poser l'unité de commande sur le lieu d'installation

3. Poser la plaque de montage fournie sur la boîte encastrée.
4. Brancher la fiche de raccordement fournie sur l'électricité.



5. Monter l'unité de commande (étapes ① à ③) → Schémas de câblage.



6. Enficher la fiche de raccordement dans l'unité de commande et visser.
7. Enficher l'unité de commande sur la plaque de montage et enclencher.
8. Contrôler les fonctions sur l'unité de commande.

Faire passer les câbles de raccordement dans l'appareil de ventilation et les câbler électriquement

9. Retirer le cache de protection avant de l'appareil de ventilation → Montage au plafond / mural.
10. Retirer la vis du module électronique, retirer le module électronique du compartiment électronique et l'accrocher dans la rainure de sécurité du cadre de l'appareil de ventilation.

ATTENTION Le module électronique ne peut pas être complètement sorti / accroché si les câbles de raccordement sont trop courts.

À l'intérieur de l'appareil de ventilation, prévoir des câbles de raccordement suffisamment longs.

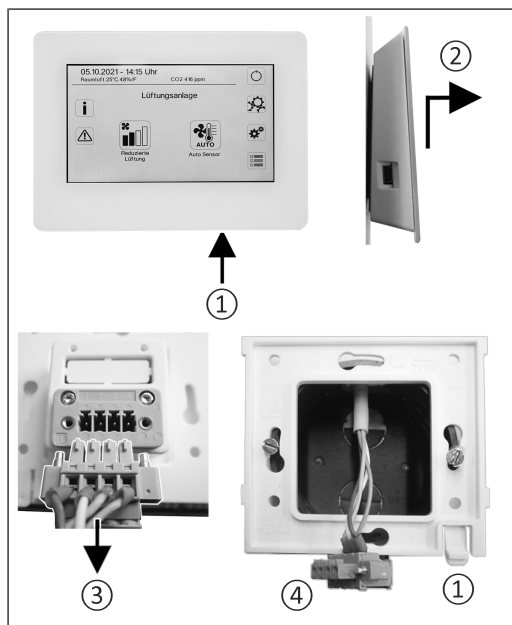
ATTENTION Risque de court-circuit / endommagement de l'appareil en cas de pénétration d'eau dans le compartiment électronique.

Veillez à ce que les arrivées soient correctes et étanches au moyen de passe-câble.

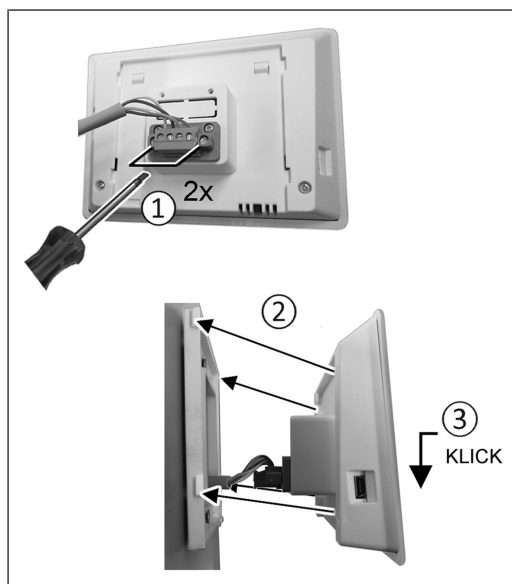


11. Percer le passe-câble dans les règles de l'art.
12. Introduire le câble de raccordement dans l'appareil de ventilation à travers le passe-câble.
13. Vérifier l'étanchéité et l'assurer.
- i** Introduire les câbles de raccordement un par un à travers le passe-câble. Les passe-câbles non utilisés doivent rester fermés.
14. Procéder au branchement électrique des câbles selon le schéma de câblage de l'appareil de ventilation sur la platine de commande A2, bornier X11 (RS 485) → Schémas de câblage.
15. Introduire le module électronique dans le compartiment électronique et visser à fond.
16. Monter le cache de protection avant.
17. Activer le fusible secteur, l'appareil de ventilation se met en marche.
18. Avec le logiciel de mise en service régler le paramètre Réglages de base / Unité de commande Confort sur la RLS T2 WS (BDE = unité de commande).
19. Tester les réglages et fonctions.

11.2 Remplacer l'unité de commande RLS T2 WS Démontage (étapes ① à ④)



Montage (étapes ① à ③)



12 RLS 1 WR : modules de commande, LED



Avec l'unité de commande RLS 1 WR on peut régler manuellement les niveaux de ventilation. Des LED indiquent le niveau de ventilation sélectionné, un remplacement des filtres à courte échéance ou aussi des dysfonctionnements. Dans le **niveau de ventilation II** (ventilation nominale), l'appareil de ventilation passe en **mode de fonctionnement Auto Détecteur** (réglage modifiable par l'installateur). Le mode automatique assure une ventilation hygiéniquement parfaite à l'aide des valeurs d'humidité déterminées (détecteur combiné) et / ou des valeurs de qualité de l'air (détecteur CO2 / COV en option).

i Niveau de ventilation I-III : Passer au niveau supérieur avec la touche ▼, au niveau inférieur avec la touche ▲.

Niveau de ventilation I	Ventilation pour la protection contre l'humidité (protection des bâtiments). LED I clignote. Ventilation intermittente 13 minutes activée – 17 minutes désactivée – 13 minutes activée.
Niveau de ventilation I	Ventilation réduite. LED I allumée. Fonctionnement continu.
Niveau de ventilation II	Ventilation nominale. LED II allumée. Fonctionnement continu. Appareil de ventilation en mode de fonctionnement Auto Détecteur.
Niveau de ventilation III	Ventilation par à-coups. LED III clignote. Ventilation intensive avec minuterie. Après écoulement de l'intervalle de temps, l'appareil de ventilation de revient en ventilation nominale.
Niveau de ventilation III	Ventilation intensive. LED III allumée. Fonctionnement continu.
Affichage de remplacement de filtre	LED II clignote.

Affichage de dysfonctionnements

Sur la RLS 1 WR toutes les 3 LED clignotent. L'élimination d'un dysfonctionnement doit être acquittée manuellement. Appuyer simultanément pendant 3 secondes sur les deux touches fléchées.
RLS T2 WS : le dysfonctionnement est affiché. Acquitter l'élimination d'un dysfonctionnement sur l'écran.
RLS G1 WS : la LED d'état s'allume en rouge.
 Appuyer simultanément pendant 3 secondes sur les deux touches de niveau de ventilation.

Modes de fonctionnement pour RLS 1 WR comme unité de commande Solo

Manuel, Auto Détecteur ou Arrêt

Fonction Auto Détecteur uniquement active

- en cas de **ventilation nominale** (niveau de ventilation II),
- lorsque **des détecteurs externes sont connectés** ou
- le paramètre **Fonctionnement Détecteur combiné** est réglé sur **linéaire**.

La **fonction Arrêt** peut être désactivée avec le paramètre **Unité de commande simple Blocage Arrêt** (unité de commande simple = unité de commande RLS 1 WR).

Modes de fonctionnement en cas d'utilisation de plusieurs boutons RLS 1 WR / EnOcean ou de combinaisons avec une unité de commande à écran tactile

Manuel, Auto Temps, Auto Détecteur, Mode ECO Air entrant, Mode ECO Air sortant et Arrêt

- Le mode de fonctionnement est prédéfini via l'unité de commande à écran tactile, l'APPLI ou l'outil Web.
- Une **modification du niveau de ventilation** est possible de manière **limitée dans le temps**.
- La **fonction Arrêt** peut être désactivée avec le paramètre **Unité de commande simple Blocage Arrêt** (unité de commande simple = unité de commande RLS 1 WR).

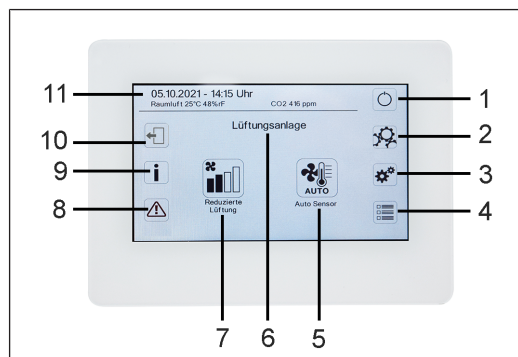
i Pour la mise en veille de l'appareil, sélectionner le **niveau de ventilation 0 = Arrêt** sur l'unité de commande.

13 RLS T2 WS : modules de commande, affichages, fonctions

Unité de commande à écran tactile **RLS T2 WS** pour les appareils de ventilation avec **régulation ^{@home} Air/1**. Étendue des fonctions sur la RLS T2 WS comme décrit ci-dessous.

13.1 Affichage de base / Écran de démarrage

1 Écran de démarrage activé en usine. Celui-ci peut être désactivé à l'aide du logiciel de mise en service.



1	Interrupteur général
2	Réglages du système
3	Réglages de l'appareil
4	Interrogation de l'appareil
5	Mode de fonctionnement actuel / Sélection du mode de fonctionnement
6	Sélection rapide de l'appareil (en cas de plusieurs appareils)
7	Niveau de ventilation actuel / Sélection du niveau de ventilation
8	Messages de dysfonctionnement actuels
9	Remarques actuelles
10	Déconnexion (Logout)
11	Date, heure, température ambiante, valeur CO2 de l'appareil actuel

13.2 Menu principal Interrogation

Pour interroger les valeurs actuelles de l'appareil telles que la température et l'humidité mesurées, les états de l'appareil ou messages de défaut.

13.3 Sélection du mode de fonctionnement

Avec le mode de fonctionnement, vous réglez le fonctionnement de base de l'appareil de ventilation.

Mode de fonctionnement : Auto Temps



Mode de fonctionnement : active le programme horaire normal / programme horaire vacances

Mode de fonctionnement : Auto Détecteur



Mode de fonctionnement : fonctionnement automatique avec régulation par détecteur.

Mode de fonctionnement : Manuel



Mode de fonctionnement : mode manuel.

Mode de fonctionnement : mode ECO air entrant



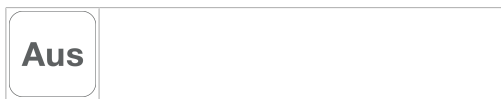
Mode de fonctionnement : mode Été à économie de courant avec ventilateur d'air entrant.

Mode de fonctionnement : mode ECO air sortant



Mode de fonctionnement : mode Été à économie de courant avec ventilateur d'air sortant.

Mode de fonctionnement : Arrêt



Mode de fonctionnement : mode Veille (ventilateurs arrêtés). Faites votre sélection entre les **modes automatiques** Auto Temps, Auto Détecteur et les **modes manuels** Manuel, mode ECO air entrant, mode ECO air sortant et Arrêt.

13.4 Raccourci Niveau de ventilation

Active le niveau de ventilation. Ce réglage est possible dans un mode de fonctionnement manuel.

Niveau de ventilation : Ventilation pour la protection contre l'humidité



Mode de fonctionnement : fonctionnement intermittent, puissance d'env. 43 % de la ventilation réduite (selon DIN 1946-6).

Niveau de ventilation : niveau de ventilation 1



Mode de fonctionnement : fonctionnement continu avec ventilation réduite VR

Niveau de ventilation : niveau de ventilation 2



Mode de fonctionnement : ventilation nominale VN

Niveau de ventilation : Ventilation par à-coups



Mode de fonctionnement : ventilation intensive limitée dans le temps VI (avec minuterie).

Niveau de ventilation : niveau de ventilation 3



Mode de fonctionnement : ventilation intensive VI

14 Mise en service

L'appareil de ventilation peut être mis en service avec le **logiciel de mise en service** (Windows) ou avec l'unité de commande à écran tactile **RLS T2 WS** en option.

Conditions préalables

- le bâtiment est habitable
- tous les câbles de raccordement sont correctement installés et bien fixés
- toutes les clapets d'air entrant et sortant sont montés et ouverts
- les gaines d'air sont isolées
- tous les capots d'air rejeté et d'air extérieur sont montés
- tous les volets sont ouverts
- tous les matériaux de protection (p. ex. de filtres à fournir par le client) ont été retirés
- l'appareil de ventilation est correctement branché au réseau électrique et les passages de câbles sont étanches
- Les interrupteurs DIP des platines supplémentaires optionnelles installées sont réglés en fonction de l'application → Instructions d'utilisation des accessoires.

14.1 Logiciel de mise en service

Dans le niveau installateur du logiciel de mise en service (Windows), les installateurs spécialisés dans la technique de ventilation peuvent configurer et régler l'appareil de ventilation. Téléchargement du logiciel de mise en service sur PC / ordinateur portable comme décrit ci-dessous.

Configuration du système requise

- PC avec système d'exploitation Windows et accès Internet (éventuellement payant).
- Non autorisé pour d'autres systèmes d'exploitation.
- Configuration minimum du PC : Système d'exploitation Microsoft Windows avec Win 7 ou supérieur, Microsoft .NET Framework 4.5®, processeur avec RAM de 1 GHz, 2 Go, 3 Go d'espace libre sur le disque dur, USB 2.0, LAN-100 Mbits/s.



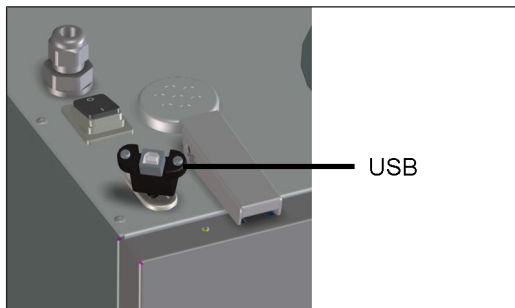
1. Scanner le code QR. Alternativement → sélectionner www.maico-ventilatoren.com.
2. Télécharger le logiciel de mise en service sur PC / ordinateur portable.

14.2 Port USB

ATTENTION Endommagement de l'appareil par court-circuit en cas de pénétration d'eau dans le compartiment électronique.

Veillez à ce que les arrivées soient correctes et étanches au moyen de passe-câbles et de la douille à membrane à trou oblong.

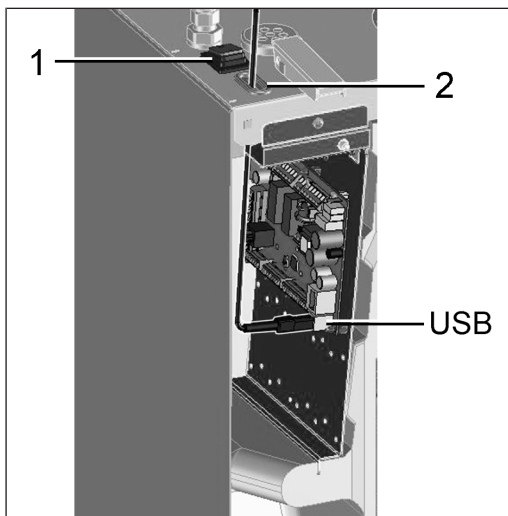
14.2.1 Variante de raccordement WS 170 1 : Port USB côté extérieur



1. Relier le PC / l'ordinateur portable à l'appareil de ventilation via l'interface USB.

14.2.2 Variante de raccordement WS 170 2 : Port USB directement sur la platine

1. Désactiver l'appareil de ventilation, le couper du secteur sur tous les pôles et apposer un panneau d'avertissement de manière bien visible.
2. Retirer les deux fermetures à serrage rapide et le cache de protection avant.
3. Desserrer les deux vis du module électronique et retirer le module électronique.



1	Interrupteur général
2	Douille à membrane à trou oblong
USB	Interface USB

4. Guider le câble USB dans l'appareil de ventilation à travers la douille à membrane à trou oblong.
5. Relier le PC / l'ordinateur portable à l'appareil de ventilation via l'interface USB. Pour interface USB → Schémas de branchement, de câblage ▶ 64].
6. Introduire le module électronique et le fixer avec les deux vis.
7. Placer le cache de protection avant et le sécuriser avec les fermetures à serrage rapide.
8. Activer le fusible secteur et activer l'appareil de ventilation avec l'interrupteur général.
9. **Appeler le logiciel de mise en service.** Sélectionner la connexion par USB. L'écran de démarrage s'affiche.
10. Régler l'appareil de ventilation selon les prescriptions du bureau d'études. Pour parvenir au niveau installateur, entrer le mot de passe qui vous a été fourni sous Réglages/Installateur → Installateur ▶ 52].
11. Après la première mise en service, sauvegarder impérativement le compte-rendu de mise en service.
12. Retirer le câble USB. Procéder dans l'ordre inverse des opérations décrites auparavant.

15 Menu Réglages du système



Le menu Réglages du système permet d'effectuer des réglages fondamentaux des unités de commande, comme le verrouillage des touches ou l'intensité lumineuse. En outre, il est possible de changer au niveau installateur. À l'intérieur de ce niveau, la configuration système doit être effectuée pour le raccord multiposte (max. 5 appareils) pour la RLS T2 WS.

15.1 Structure de commande Réglages système

	Écran
	Programme horaire
	Système (réglages de l'appareil)
	Installateur
	Version logiciel
	Mémoire des erreurs (messages de défaut)
	Avis

15.2 Écran

Paramètre : langue
Valeur de réglage : actuelle : allemand, anglais, français
Paramètre : date / heure
Valeur de réglage : heures / minutes / jour / mois / année

Paramètre : verrouillage des touches (configuration seulement au niveau installateur)

Valeur de réglage : non / oui

Paramètre : modifier code verrouillage des touches (entre 4 et 8 chiffres sont possibles)

Valeur de réglage : Réglage usine : 0000

Paramètre : activer / désactiver maintenant verrouillage des touches

Valeur de réglage : verrouillage des touches est activé immédiatement. Désactivation du verrouillage des touches via réglages système/ écran/ Désactiver maintenant verrouillage des touches et saisie PIN.

Paramètre : temps veille écran

Valeur de réglage : réglages minutes entre 1 et 10 minutes. Réglage usine : 5 minutes.

Paramètre : luminosité écran

Valeur de réglage : réglage luminosité entre 0 et 100 %

15.3 Programme horaire

La programmation des programmes horaires s'effectue au niveau appareil. Plus d'informations dans le chapitre Programme horaire Ventilation → Ventilation.

Paramètre : copier programme horaire normal dans tout le système

Valeur de réglage : réglages du temps transférables d'un appareil à d'autres appareils.

Paramètre : copier programme horaire vacances dans tout le système.

Valeur de réglage : réglages du temps transférables d'un appareil à d'autres appareils.

Paramètre : date démarrage programme horaire vacances

Valeur de réglage : valeur pour tous les appareils raccordés au module de commande.

Paramètre : date fin programme horaire vacances

Valeur de réglage : valeur pour tous les appareils raccordés au module de commande.

15.4 Système

Paramètre : nombre d'installations de ventilation

Valeur de réglage : nombre d'installations de ventilation à régler (max. jusqu'à 5 installations de ventilation). L'adressage des installations de ventilation s'effectue à l'aide du logiciel de mise en service. Dans le système de bus, les adresses ne peuvent être configurées qu'une seule fois.

Exemple : 3 installations de ventilation, réglage du module de commande : nombre d'installations de ventilation = 3, adressage des installations de ventilation : adresse 1, adresse 2, adresse 3.

Paramètre : configuration des installations de ventilation
 Installations de ventilation actuelles visibles avec état appareil. Les installations de ventilation qui ne sont pas accessibles via la communication bus, s'affichent avec l'état **Non disponible**.

Durant la configuration, la désignation des installations de ventilation et l'affectation de l'installation de ventilation à un groupe peuvent être effectuées. À cet effet, le groupe doit être activé.

Paramètre : regrouper les installations de ventilation

Valeur de réglage : non / oui

Possibilité de répartir les installations de ventilation en 3 groupes. La répartition des différentes installations de ventilation en groupes permet d'effectuer une commande par groupes.

Paramètre : désignation des groupes

Désignation textuelle des groupes.

15.5 Installateur

Paramètre : saisir le code de service.

Passage au niveau installateur. Permet la configuration du système de ventilation, des différentes installations de ventilation et l'activation du verrouillage des touches.

Saisie PIN : 6940

Paramètre : Code QR

Lien vers la notice

15.6 Version logiciel

Paramètre : version logicielle unité de commande

Paramètre : version logicielle commande

Version logicielle de l'installation de ventilation actuellement sélectionnée.

Paramètre : numéro de série installation de ventilation

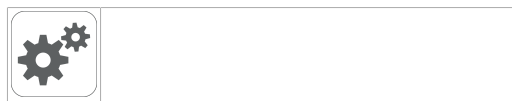
15.7 Mémoire des erreurs

Affichage des messages de défaut / erreurs

15.8 Avis

Affichage des remarques possibles concernant le remplacement de filtre ou l'état de fonctionnement.

16 Menu Réglages de l'appareil



Dans le menu Réglages de l'appareil, les réglages fondamentaux peuvent être effectués. En fonction de l'autorisation (utilisateur), différents paramètres de l'appareil peuvent être réglés.

16.1 Structure de commande Réglages de l'appareil

	Réglages de base
	Ventilation
	Programme horaire Ventilation
	Températures
	Détecteurs
	Foyer
	EG à saumure
	Ventilation par zone
	Clapet d'air 3 voies
	Réchauffage
	constance de pression
	surveillance de filtres
	Radio EnOcean
	KNX

	Test de commutation
	Internet

ATTENTION des réglages erronés peuvent entraîner des dysfonctionnements et des erreurs de fonctionnement.
 Seuls les spécialistes autorisés en matière de technique de ventilation ont le droit de procéder aux réglages du niveau installateur.

Pour activer le niveau installateur, sélectionner le champ « **Installateur** » et entrer le mot de passe 6940.

16.2 Réglages de base

16.2.1 Dispositif de verrouillage RLS 1 WR

RLS 1 WR= unité de commande simple

Les **RLS 1 WR** peuvent être verrouillées à l'aide d'une unité de commande à **écran tactile**, de l'APPLI AIR@home ou de l'outil web AIR@home, toutes les **RLS 1 WR** sont alors désactivées.

Paramètre : verrouillage modules de commande

Valeur de réglage :

Inactive : toutes les unités de commande simple sont débloquées.

Active : toutes les unités de commande simple sont désactivées.

16.2.2 configuration sonde pour pièce

Paramètre : configuration sonde pour pièce

Valeur de réglage : externe, interne, bus, module de commande

La température relevée par la sonde pour pièce sélectionnée correspond à la température ambiante utilisée pour commander le bypass et un réchauffage éventuellement connecté.

16.2.3 Unité de commande simple : unité de commande RLS 1 WR

Mode solo uniquement possible si aucune **RLS T2 WS / RLS G1 WS** n'est connectée. Fonction n'est pas disponible avec APPLI AIR@home ou outil Web AIR@home.

Paramètre : unité de commande simple : Module de commande **RLS 1 WR**

Valeur de réglage : solo , auxiliaire, inactive / détecteur, numérique / domotique

Solo : l'appareil de ventilation est commandé par la **RLS 1 WR** fournie + par 4 unités de commande simple optionnelles au maximum.

Auxiliaire : l'appareil de ventilation est commandé par une **RLS T2 WS** optionnelle + par 5 **RLS 1 WR** optionnelles au maximum.

Inactive/Détecteur : les raccords sont utilisés par des détecteurs supplémentaires (détecteur 3 et 4). Fonction uniquement si aucune **RLS 1 WR** n'est connectée.

Numérique/Domotique : un circuit simple à 3 niveaux pour système domotique (p. ex. KNX) peut être établi par un actuateur pour le réglage des niveaux de ventilation.

16.2.4 Unité de commande simple : blocage ARRÊT

Paramètre : unité de commande simple Blocage Niveau de ventilation Arrêt

Valeur de réglage : active, inactive

Active : fonction d'arrêt de l'appareil de ventilation avec unité de commande simple **RLS 1 WR** verrouillée.*

Inactive : fonction d'arrêt de l'appareil de ventilation avec unité de commande simple **RLS 1 WR** activée.

* Si la fonction d'arrêt est verrouillée, l'appareil de ventilation fonctionne au moins avec une ventilation intermittente (ventilation pour la protection contre l'humidité).

16.2.5 Bypass

Paramètre : bypass

Valeur de réglage : non / oui

En cas d'équipement ultérieur d'un bypass, activer la fonction bypass.

16.2.6 Registre de préchauffage

Paramètre : registre de préchauffage

Valeur de réglage : non / oui

En cas d'équipement ultérieur d'un registre de préchauffage, activer la fonction registre de préchauffage.

16.2.7 Type échangeur de chaleur

Paramètre : type échangeur de chaleur

Valeur de réglage : sensible / enthalpie : en fonction de l'équipement de l'appareil

En cas d'équipement ultérieur, activer le type d'échangeur de chaleur adéquat.

16.2.8 acquittement dispositif de sécurité externe

Paramètre : acquittement dispositif de sécurité externe
Valeur de réglage : **automatique** / manuel : en fonction de l'équipement de l'appareil

Automatique : après l'interruption de la chaîne de sécurité, le fonctionnement de l'appareil est activé automatiquement.

Manuel : après l'interruption de la chaîne de sécurité, le fonctionnement de l'appareil doit être rétabli par un acquittement manuel.

16.2.9 Réglage usine commande

Paramètre : Réglage usine

Valeur de réglage : niveau client / niveau client et installateur

Réinitialiser niveau client

Réinitialiser niveau client : les réglages propriétaire et locataire sont réinitialisés au réglage usine. Les réglages installateur du niveau installateur demeurent inchangés.

Réinitialiser niveau client et installateur :

restitution du réglage usine (reset complet).

16.3 Réglages de la ventilation

Mesure du débit d'air (ventilation nominale)

Débit d'air Niveau de ventilation Ventilation réduite

Débit d'air Niveau de ventilation Ventilation nominale

Débit d'air Niveau de ventilation Ventilation intensive

Égalisation AS AE (air sortant/air entrant) Ventilation réduite :

Égalisation AS AE Ventilation nominale

Égalisation AS AE Ventilation intensive

Refroidissement nocturne / Mode de rinçage

Compensation du débit d'air (fonctionnement avec installation d'air sortant)

Filtre d'appareil

Durée d'utilisation filtre d'appareil

Remplacement de filtre d'appareil

Filtre extérieur

Durée d'utilisation filtre extérieur

Remplacement de filtre extérieur

Filtre de la pièce

Durée d'utilisation filtre de la pièce

Remplacement de filtre de la pièce

Durée Niveau de ventilation

Durée de fonctionnement par temporisation Détecteur de mouvement

Les clapets d'air entrant et d'air sortant sont réglés au cours de la première mise en service. Ouvrez-les et fermez-les pour régler les valeurs prescrites par le bureau d'études.

16.3.1 Mesure du débit d'air (ventilation nominale)

Mesure du débit d'air (ventilation nominale)

Paramètre : Mesure du débit d'air (ventilation nominale)

Valeur de réglage : marche / arrêt

Après l'activation de la mesure du débit d'air, les ventilateurs fonctionnent en ventilation nominale pendant 3 heures au maximum. Ceci permet de mesurer les débits d'air entrant et sortant dans le bâtiment sans que les quantités d'air ne soient modifiées par les valeurs relevées par les détecteurs. Cette fonction s'arrête automatiquement après 3 heures. La fonction peut être désactivée manuellement.

16.3.2 Débits d'air selon niveau de ventilation

WS 170 ...	min.	Départ usine	max.
Ventilation réduite VR	40 m ³ /h	60 m ³ /h	160 m ³ /h
Ventilation nominale VN	40 m ³ /h	90 m ³ /h	160 m ³ /h
Ventilation intensive VI	40 m ³ /h	120 m ³ /h	160 m ³ /h

Le réglage du débit d'air s'applique aux deux ventilateurs. Avec la ventilation de protection contre l'humidité, les ventilateurs fonctionnent en mode intermittent. Nous recommandons de procéder en premier lieu au réglage du débit d'air pour VN.

Les débits d'air VR et VI sont automatiquement réglés sur la base de la valeur de référence VN, à 1/3 en moins (VR) et 1/3 en plus (VI).

Exemple : VN 90 → VR 60 → VI 120

Les valeurs de commande VI et VR peuvent également être réglées manuellement.

Condition : débit d'air Ventilation intensive > Ventilation nominale > Ventilation réduite.

16.3.3 Égalisation AS AE (air sortant / air entrant)

Paramètre	Valeur de réglage
Égalisation AS AE Niveau de ventilation VR	min. -50 m ³ /h max. + 50 m ³ /h
Égalisation AS AE Niveau de ventilation VN	min. -50 m ³ /h max. + 50 m ³ /h
Égalisation AS AE Niveau de ventilation VI	min. -50 m ³ /h max. + 50 m ³ /h

AS = Air sortant, AE = Air entrant

Valeur de réglage départ usine = 0 %

Les quantités d'air entrant et d'air sortant doivent être égalisées sur toute la plage d'application. Normalement, les ventilateurs assurent automatiquement l'équilibre de sorte que toute égalisation est superflue.

Toutefois, pour égaliser les tolérances des ventilateurs, on peut adapter le débit d'air entrant au débit d'air sortant avec les paramètres d'égalisation.

Exemple : débit d'air entrant : excédent mesuré = 20 m³/h

Égalisation AS AE : niveau de ventilation VN doit être réglé sur m³/h pour assurer l'égalisation. Lors du réglage de VN, la commande égalise aussi automatiquement VR et VI. Ce faisant, l'écart en pourcentage de VN est reporté sur VR et VI. Pour VR et VI, il est possible également de procéder à une égalisation manuelle, l'égalisation VN reste alors inchangée. Cependant, une égalisation renouvelée de VN entraîne à nouveau l'égalisation de VR et VI. Une égalisation de VR modifie également la ventilation pour la protection contre l'humidité.

Les valeurs min. et max. des tensions d'alimentation du ventilateur ne doivent pas être dépassées ou leur être inférieures lors de l'égalisation.

16.3.4 refroidissement nocturne / mode de rinçage

Paramètre : refroidissement nocturne / mode de rinçage

Valeur de réglage dépendant du type d'appareil de ventilation → Débit d'air Niveau de ventilation.

Débit d'air prescrit des fonctions refroidissement nocturne et mode de rinçage.

Refroidissement nocturne

Activation du programme horaire hebdomadaire et entrée détecteur possible. (Respecter la configuration entrées détecteur). Fonctionnement des ventilateurs avec un débit d'air prescrit (max. 100 % possible) réglable. Bypass ouvert si

• Référence T-pièce > Température ambiante maximale et

- T-air entrant > Température minimale de l'air entrant,
- T-air extérieur > 5 °C,
- minuterie registre de réchauffage verrouillage bypass expirée.

Remarque écran : refroidissement nocturne actif.

Si un refroidissement n'est pas possible en raison des conditions de température, le fonctionnement des ventilateurs est interrompu pendant 50 min. Après expiration du temps, un refroidissement possible est contrôlé à nouveau (fonctionnement ventilateur 10 minutes).

Mode de rinçage

Fonctionnement de l'appareil avec le débit d'air réglé par l'utilisateur, p. ex. max. remplacement des débits d'air dans une période définie. Activation du programme hebdomadaire et entrée détecteur (respecter configuration entrées détecteur) possible. Fonctionnement des ventilateurs avec un débit d'air prescrit (max. m³/h possible) réglable.

Remarque écran : mode de rinçage actif.

16.3.5 Compensation du débit d'air (air entrant Eco)

Paramètre : compensation du débit d'air

Valeur de réglage dépendant du type d'appareil de ventilation → Débit d'air Niveau de ventilation.

Activation par contact de commutation libre de potentiel, fixé sur entrée détecteur (respecter la configuration entrées détecteur). Fonctionnement du ventilateur d'air entrant à débit d'air réglé.

Fonction : sert au guidage de l'air des installations d'air sortant se trouvant dans la pièce (p. ex. hotte aspirante).

Remarque écran : compensation du débit d'air active.

16.3.6 Filtre d'appareil

Paramètre : durée d'utilisation filtre d'appareil

Valeur de réglage : de 3 à 12 mois

Paramètre : remplacement de filtre d'appareil

Valeur de réglage : non / oui

La durée d'utilisation des filtres d'appareil est affichée (correspond à la durée de fonctionnement du ventilateur d'air entrant). Une fois **écoulé l'intervalle réglé par la minuterie, un message de remplacement de filtres apparaît**. En cas de remplacement précoce du filtre, ce remplacement doit être confirmé. Pour ce faire, sélectionner **oui** sous Remplacement de filtre d'appareil.

La durée d'utilisation du filtre est réinitialisée. Pour l'unité de commande simple **RLS 1 WR**, l'intervalle de remplacement de filtre est affiché par le clignotement de LED centrale. Le reset s'effectue en actionnant simultanément sur les deux touches fléchées pendant env. 5 sec.

16.3.7 Filtre extérieur

Paramètre : Filtre extérieur

Valeur de réglage : non / oui

Paramètre : durée d'utilisation filtre extérieur

Valeur de réglage : 3 ... 6 ... 18 mois

Paramètre : remplacement de filtre extérieur

Valeur de réglage : non / oui

Filtre extérieur sur **oui** active l'indicateur de remplacement de filtres pour un filtre à air extérieur placé en amont de l'appareil de ventilation.

En cas de remplacement précoce du filtre, ce remplacement doit être confirmé. Pour ce faire, sélectionner **oui** sous Remplacement de filtre extérieur. La durée d'utilisation du filtre est réinitialisée.

16.3.8 Filtre de la pièce

Paramètre : Filtre de la pièce

Valeur de réglage : non / oui

Paramètre : durée d'utilisation filtre de la pièce

Valeur de réglage : 1 ... 2 ... 6 mois

Paramètre : remplacement de filtre de la pièce

Valeur de réglage : non / oui

Filtre de la pièce sur **oui** active l'affichage de remplacement des filtres de la pièce dans les entrées d'air, p. ex. pour les éléments de filtre à air sortant. En cas de remplacement précoce du filtre, ce remplacement doit être confirmé. Pour ce faire, sélectionner **oui** sous Remplacement de filtre de la pièce. La durée d'utilisation du filtre est réinitialisée.

16.3.9 Durée Niveau de ventilation

Paramètre : durée Niveau de ventilation (ventilation pendant la pause)

Valeur de réglage : 1 ... 30 ... 120 min

Durée de fonctionnement d'un niveau de ventilation sélectionné manuellement au mode de fonctionnement **Auto Détecteur** ou **Auto Temps** ou bien **Ventilation par à-coups**.

16.3.10 Durée de fonctionnement par temporisation Détecteur de mouvement

Valeur de réglage : 5 ... 12 ... 120 min

Durée de fonctionnement de l'appareil après la dernière détection de l'utilisation de la pièce par détecteur de mouvement.

Remarque : pour des appareils équipés d'un détecteur de mouvement, le fonctionnement de l'appareil n'est activé qu'après la dernière détection de l'utilisation de la pièce (mouvement effectué).

Exception : mode de fonctionnement AutoTemps

Le détecteur de mouvement est seulement actif, si celui-ci a été réglé / sélectionné durant le programme horaire. Si le fonctionnement de l'appareil est activé via le détecteur de mouvement, l'appareil est toujours utilisé en fonction des besoins selon les valeurs de mesure des détecteurs raccordés (CO₂, COV).

16.4 Programme horaire Ventilation

Programme horaire normal / programme horaire vacances

Activation des programmes horaires s'effectue via le mode de fonctionnement Auto Temps. Le programme horaire normal est généralement activé. Le programme horaire vacances peut être activé de manière limitée dans le temps en indiquant un créneau horaire via les paramètres **Date démarrage programme horaire vacances** et **Date fin programme horaire vacances**. Pour la durée du programme horaire vacances activé, l'indication **Programme horaire vacances actif** est affichée.

Paramètre : démarrage horaire vacances

Valeur de réglage : saisie de la date

Paramètre : fin horaire vacances

Valeur de réglage : saisie de la date

Pour chaque jour de la semaine, il est possible de programmer un programme horaire quotidien avec 6 fenêtres horaires et un niveau de ventilation / une fonction attribué(e). La programmation des programmes horaires quotidiens peut s'effectuer séparément ou par l'activation des jours de la semaine souhaités aussi pour plusieurs jours. Il est possible de copier ultérieurement certains jours. Le niveau de ventilation / la fonction activé(e) par le programme horaire hebdomadaire est actif / active jusqu'à ce qu'il / qu'elle soit remplacé(e) par un nouveau niveau de ventilation / une nouvelle fonction démarré(e) dans le programme horaire.

Possibilités de réglage programme horaire normal / programme horaire vacances

* **Réglage standard dans fenêtre horaire 1 : Programme horaire normal = ventilation nominale (Nom), programme horaire vacances = ventilation de protection contre l'humidité (protection contre l'humidité)**

Jour de la semaine	Point de commutation fenêtres horaires 1 à 6	Niveau de ventilation/ Zone	De à
Lundi Mardi Mercredi Jeudi Vendredi Samedi Dimanche	1 Réglages identiques pour les fenêtres horaires 2 à 6.	<ul style="list-style-type: none"> ● Arrêt ● Protection contre l'humidité ● Réduite* ● Nominale* ● Intensive ● Refroidissement nocturne ● Mode de rinçage. ● Mode de détection ● Détecteur de mouvement ● Zone 1 ● Zone 2 ● Détecteur zone 	00h00 23h59

16.5 Réglages de la température

Égalisation Température ambiante
 Réfr. T-air entrant min.
 Température ambiante max.
 Température ambiante de consigne

16.5.1 égalisation Température ambiante

Paramètre : égalisation Température ambiante

Valeur de réglage : -3 ... 0 ... +3K

Causes de l'écart de la température ambiante réelle :

- lieu d'installation défavorable pour unité de commande à écran tactile, sonde pour pièce externe ou de bus.
- tolérance trop élevée de la sonde de température de l'air sortant.

Ce paramètre permet une égalisation de la température ambiante réelle. Cette égalisation se réfère à la sonde pour pièce sélectionnée sous Configuration Sonde pour pièce .

Exemple : Température ambiante réelle de = 20,3 °C mesurée sur l'unité de commande à écran tactile. Avec **Égalisation Température ambiante** de -0,4 K, la température ambiante réelle de 19,9 °C s'affiche.

16.5.2 Refr. T-air entrant min.

Paramètre : refr. T-air entrant min.

Valeur de réglage : 8 ... 14 ... 29 °C

Limite la température minimale de l'air entrant en cas de refroidissement par bypass. Le bypass se ferme partiellement dès que la température réglée n'est pas atteinte. L'appareil de ventilation règle la température de l'air entrant sur la valeur réglée.

16.5.3 Température ambiante max.

i La différence de température minimale entre le paramètre Température ambiante de consigne et la température ambiante max. est de 2 °C. Si la différence de température autorisée n'est pas atteinte, une correction automatique est effectuée.

Paramètre : température ambiante max.

Valeur de réglage : 18 ... 24 ... 30°C

La régulation autorise le refroidissement via le bypass lorsque la température ambiante max. réglée (mesurée sur la sonde de température) est atteinte.

Conditions préliminaires au refroidissement par bypass

● T-air extérieur > 5 °C avec unité de commande simple en mode solo

et

● T-air extérieur < Référence T-pièce et Référence T-pièce > Température ambiante max.

16.5.4 Température ambiante de consigne

Paramètre : Température ambiante de consigne

Valeur de réglage : 18 ... 23 ... 25°C

16.6 Réglages du détecteur

Fonctionnement Détecteur combiné
 Égalisation Humidité Détecteur combiné / Température Détecteur combiné
 Configuration Détecteur 1 :
 Détecteur 1
 Détecteur 1 Type
 Désignation Détecteur 1
 Configuration Détecteur 2 :

Détecteur 2
Détecteur 2 Type
Désignation Détecteur 2
Fonction numérique Détecteur 2
Sélection Configuration Détecteur 3 et 4 active, lorsque le paramètre de l'unité de commande simple est désactivé
Valeur limite CO2 min.
Valeur limite CO2 max.
Valeur limite COV min.
Valeur limite COV max.
Valeur limite d'humidité rel. min.
Valeur limite d'humidité rel. max.
Humidité rel. Tension de commande 0 V
Humidité rel. Tension de commande 10 V
Valeur CO2 Tension de commande 0 V
Valeur CO2 Tension de commande 10 V
Valeur COV Tension de commande 0 V
Valeur COV Tension de commande 10 V

16.6.1 mode Détecteur combiné

Paramètre : fonctionnement Détecteur combiné

Valeur de réglage : échelonné / linéaire

Échelonné : valeur limite d'humidité rel. max. pour la ventilation intensive. La valeur maximum sert dans les modes de fonctionnement **Auto Temps** et **Auto Détecteur** toujours comme point de commutation pour la déshumidification. La valeur minimale n'est pas prise en compte.

Linéaire : valeur limite d'humidité rel. min. / max. pour la ventilation intensive en cas de régulation de l'humidité au mode de fonctionnement **Auto Détecteur**. La **valeur maximum** sert dans les modes de fonctionnement **Auto Temps** et **Auto Détecteur** toujours comme **point de commutation pour la déshumidification**. La valeur limite minimale s'applique à la ventilation réduite. Entre **VR** et **VI** la régulation est linéaire, continue et selon les besoins.

1 Ce réglage s'applique aussi avec la ventilation nominale pour l'unité de commande simple (RLS 1 WR) en mode solo et réglage linéaire. Les réglages de la valeur limite s'appliquent à la valeur d'humidité (en option).

Pour les réglages de la valeur limite du détecteur → chapitre 9.6.5, Valeurs limites CO2 / COV / Humidité rel. min. / max. [► 55].

16.6.2 Égalisation Humidité Détecteur combiné / Égalisation Température Détecteur combiné

Paramètre : égalisation Humidité Détecteur combiné

Valeur de réglage : -15 ... 0 ... 15%

Paramètre : égalisation Température Détecteur combiné

Valeur de réglage : -3 ... 0 ... 3°C

Corrige des écarts éventuels de la valeur d'humidité ou de la valeur de température du détecteur combiné

16.6.3 Configuration Détecteur 1 / Détecteur 2

Paramètre : configuration Détecteur 1 / Détecteur 2

Valeur de réglage : non / oui

Paramètre : détecteur 1 / Détecteur 2 Type

Valeur de réglage : CO₂, COV, HR, numérique, externe. Si **numérique**, ensuite démarrage / arrêt, refroidissement nocturne, mode de rinçage, détecteur de mouvement, compensation du débit d'air, mode air entrant, fonctionnement avec installation d'air sortant.

Paramètre : désignation Détecteur 1 / Détecteur 2

Valeur de réglage : **détecteur 1**, **détecteur 2**, détecteur 3, détecteur 4, salle de bains, WC, cuisine, chambre à coucher, chambre d'enfant, salon, zone 1, zone 2 **oui** active les détecteurs externes connectés désignés par type. La désignation s'affiche sur l'unité de commande principale. Si le paramètre Détecteur Type **numérique** est sélectionné, la tension d'alimentation de 24 V peut être transférée par un bouton et retournée à l'entrée 0-10 V (flèche) correspondante. L'activation de la touche enclenche l'appareil sur la ventilation par à-coups pour le temps indiqué sous Durée Niveau de ventilation. Une fois ce temps écoulé, l'appareil de ventilation revient au niveau de ventilation précédemment sélectionné. Pour les schémas de câblage → Notice d'installation. En cas de sélection du mode de rinçage, l'appareil de ventilation fonctionne pour la durée de l'activation avec le débit d'air réglé. Le mode de rinçage sert à l'évacuation rapide des charges de ventilation. **Conditions préalables au refroidissement nocturne** : Référence T-pièce > Température ambiante maximale et T-air entrant > Température minimale de l'air entrant, T-air extérieur > 5 °C, minuterie registre de réchauffage verrouillage bypass expirée. En cas de sélection du refroidissement nocturne et des conditions préalables précitées, l'appareil de ventilation fonctionne pour la durée de l'activation avec le débit d'air réglé lorsque le bypass est ouvert.

16.6.4 Configuration Détecteur 3 / Détecteur 4

Conditions préalables au raccordement des détecteurs 3 et 4 : paramètre de l'unité de commande simple désactivé

Paramètre : configuration Détecteur 3 / Détecteur 4

Valeur de réglage : oui / non

Paramètre : détecteur 3 / Détecteur 4 Type

Valeur de réglage : CO₂, COV, HR, numérique Si **numérique**, ensuite démarrage / arrêt, refroidissement nocturne, mode de rinçage, détecteur de mouvement.

Le raccord initial de l'unité de commande simple sur la borne **RLS** est transformé en deux raccords de détecteurs supplémentaires :

- entrées 0-10 V borne **S1+** pour détecteur 3 et borne **S2-** pour détecteur 4
- tension d'alimentation de 12 V aux bornes LD1 - LD3

Pour les détecteurs 24 V, prélever la tension d'alimentation sur les détecteurs 1 et 2. **oui** active les détecteurs externes connectés désignés par type. La désignation s'affiche sur l'unité de commande principale. Si le paramètre Détecteur Type **numérique** est sélectionné, la tension d'alimentation de 12 V peut être transférée par un bouton et retournée à l'entrée correspondante 0-10 V (S1+ ou S2-) 6 Menu principal Réglages. L'activation de la touche enclenche l'appareil sur la ventilation par à-coups pour le temps indiqué sous Durée Niveau de ventilation. Une fois ce temps écoulé, l'appareil de ventilation revient au niveau de ventilation précédemment sélectionné.

16.6.5 Valeurs limites CO2 / COV / Humidité rel. min. / max.

Paramètre : Valeur limite CO₂ min.

Valeur de réglage : 500 ... 800 ... 900 ppm.

Paramètre : Valeur limite CO₂ max.

Valeur de réglage : 1000...1230...2000 ppm.

Paramètre : valeur limite COV min.

Valeur de réglage : 500...800...900 ppm.

Paramètre : valeur limite COV max.

Valeur de réglage : 1000...1230...2000 ppm

Paramètre : Valeur limite d'humidité rel. min.

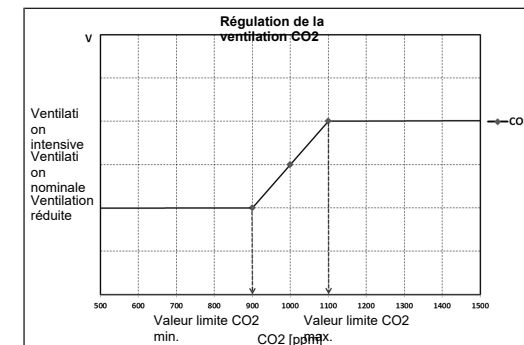
Valeur de réglage : 30 ... 35 ... 45 % d'humidité relative de l'air

Paramètre : Valeur limite d'humidité rel. max.

Valeur de réglage : 50 ... 70 ... 90 % HR

Avec la régulation **linéaire** des détecteurs de la ventilation (mode de fonctionnement **Auto Détecteur**), le débit d'air varie en continu selon la concentration de CO₂ / COV / Humidité rel. actuelle. Les valeurs limites minimales s'appliquent à la ventilation réduite VR, les valeurs limites maximales, à la ventilation intensive VI. Entre les deux, la régulation est linéaire.

Exemple



Pour informations sur la valeur de réglage **échelonné** ou **linéaire** → mode Détecteur combiné [► 55].

16.6.6 Valeur CO2 / Valeur COV / Humidité rel. Tension de commande 0 V / 10 V

Paramètre : valeur CO₂ Tension de commande 0 V

Valeur de réglage : 0 ... 800 ... 900 ppm

Paramètre : valeur CO₂ Tension de commande 10 V

Valeur de réglage : 900 ... 1230 ... 3000 ppm

Paramètre : valeur COV Tension de commande 0 V

Valeur de réglage : 0 ... 800 ... 900 ppm

Paramètre : valeur COV Tension de commande 10 V

Valeur de réglage : 900 ... 1230 ... 3000 ppm

Paramètre : humidité rel. Tension de commande 0 V

Valeur de réglage : 0 ... 100 % d'humidité relative de l'air

Paramètre : humidité rel. Tension de commande 10 V

Valeur de réglage : 0 ... 100 % d'humidité relative de l'air

Les courbes caractéristiques des détecteurs sont définies par les tensions de commande 0 V et 10 V. La courbe caractéristique du détecteur doit être linéaire.

16.7 Foyer (ZP)

Fonctionnement avec platine supplémentaire **ZP** commutable.

Paramètre : foyer Fonction de sécurité

Valeur de réglage : non / oui

Active la fonction Foyer lorsque l'appareil de ventilation fonctionne parallèlement à un foyer. Après le montage, la platine supplémentaire optionnelle doit être activée avec **oui**.

16.8 EG à saumure (ZP 1)

Pour **platine supplémentaire ZP 1** voir Accessoires.

La platine supplémentaire ZP 1 permet de commander un EG à saumure avec **pompe régulée ou non régulée**.

Paramètre : échangeur géothermique à saumure

Valeur de réglage : non / oui

Paramètre : régulation pompe de circulation à saumure

Valeur de réglage : régulée / non régulée

Paramètre : chauff. T-entrée d'air Offset

Valeur de réglage : 0 ... 2 ... 5K

Paramètre : chauff. T-entrée d'air Hystérèse

Valeur de réglage : 1 ... 6K

Paramètre : refr. T-entrée d'air Hystérèse

Valeur de réglage : 2 ... 6K

Conditions préalables pour utilisation de la ZP 1

Interrupteurs DIP de ZP 1 réglés sur EG à saumure et activés avec le paramètre EG à saumure.

Conditions préalables au chauffage

Activation de la PC à saumure lorsque

- T-entrée d'air (température de l'air dans le raccord d'air extérieur) < température minimale à l'entrée d'air (réglage usine) + Chauff. T-entrée d'air Offset.

Désactivation de la PC à saumure avec pompe non régulée lorsque

- T-entrée d'air (température de l'air dans le raccord d'air extérieur) > température minimale à l'entrée d'air (réglage usine) + Chauff. T-entrée d'air Offset + 1 K.

Désactivation de la PC à saumure avec pompe régulée lorsque

- la tension de commande est tombée à 0 V.

Conditions préalables au refroidissement

Activation de la PC à saumure

L'air est refroidi si les 3 conditions sont réunies :

- saison Été. Ne s'applique pas à l'unité de commande simple (RLS 1 WR) en mode solo car le paramètre Saison n'est pas interrogé.
- T_R (température ambiante) > température ambiante maximale réglée → égalisation Température ambiante [▶ 54] + 1 K
- T-entrée d'air (température de l'air dans le raccord d'air extérieur) > Refr. T-air entrant min. → Refr. T-air entrant min. [▶ 54] + Refr. T-entrée d'air Hystérèse.

Pour éviter le cadencement de la pompe de circulation, la température à l'entrée d'air doit dépasser de l'hystérèse réglée la température minimale à l'entrée d'air.

Désactivation de la PC à saumure

L'air n'est plus refroidi si l'une des deux conditions est remplie :

- T_R (température ambiante) < température ambiante maximale réglée → égalisation Température ambiante [▶ 54]

ou

- T-entrée d'air (température de l'air dans le raccord d'air extérieur) < Refr. T-air entrant min. → Refr. T-air entrant min. [▶ 54]

La pompe de circulation s'arrête si la température à la sonde T-entrée d'air est inférieure à la température minimale à l'entrée d'air car la température minimale de l'air entrant Refr. T-air entrant min. ne peut plus être maintenue.

Avec une **pompe régulée**, la tension de service est réglée de manière à obtenir Refr. T-air entrant min. une fois la température d'activation atteinte. Ainsi, la température peut être maintenue avec une consommation d'énergie minimum. La pompe est désactivée dès que le réglage réduit la tension de service à 0 V.

16.9 Ventilation par zone (ZP1)

Pour **platine supplémentaire ZP 1** voir Accessoires.

Pour activer, régler la platine supplémentaire 1 avec les interrupteurs DIP sur ventilation par zone et positionner le paramètre **Ventilation par zone** sur **oui**.

Paramètre : ventilation par zone

Valeur de réglage : non / oui

Paramètre : réduction du débit d'air

Valeur de réglage : 0 ... 30 ... 60%

Paramètre : détecteur zone 1

Valeur de réglage : 0 ... 4

Paramètre : détecteur zone 2

Valeur de réglage : 0 ... 4

Paramètre : sens de rotation

Valeur de réglage : à droite

Paramètre : écart par rapport à la position médiane

Valeur de réglage : -90 ... 0 ... 90°

Paramètre : écart par rapport à la butée finale zone 1*

Valeur de réglage : 0 ... 90°

Paramètre : écart par rapport à la butée finale zone 2*

Valeur de réglage : -90 ... 0°

* Valeurs positives Direction zone 2, Valeurs négatives Direction zone 1

La ventilation par zone répartit les quantités d'air sur deux zones (nécessite clapet de zone externe).

Avec le mode de fonctionnement Auto Temps sélectionné, le programme horaire Ventilation (→ Programme horaire Ventilation) fonctionne avec les fenêtres horaires et les niveaux de ventilation programmés pour la zone 1 et la zone 2.

Lorsque la ventilation par zone est activée, le débit d'air est réduit du pourcentage réglé.

Ventilation par zone avec réglage par détecteur

i Seuls des détecteurs câblés (type CO₂, COV, humidité) peuvent être utilisés.

Si des détecteurs sont installés dans les deux zones, un réglage des détecteurs est possible → Programme horaire Ventilation, Programme horaire Ventilation, Réglage Détecteur zone.

La zone enregistrée dans le programme horaire ou la zone dont la qualité de l'air mesuré est la plus mauvaise reçoit la plus grande quantité d'air. L'autre zone bénéficie du renouvellement d'air minimum requis pour assurer l'hygiène.

Elle peut être adaptée aux exigences par modification des butées finales du clapet de zone.

Agencer la ventilation par zone comme suit

- Mêmes pertes de charge dans les deux canaux d'air entrant
- Pertes de charge inférieure à 50 Pa

16.10 Clapet d'air 3 voies (ZP 1)

Pour **platine supplémentaire ZP 1** voir Accessoires.

Pour activer, régler la platine supplémentaire 1 avec les interrupteurs DIP sur le clapet d'air 3 voies et positionner le paramètre **Clapet d'air 3 voies** sur **oui**.

Paramètre : clapet d'air 3 voies

Valeur de réglage : non / oui

Paramètre : température limite inférieure

Valeur de réglage : -10 ... 5 ... 10 °C

Paramètre : température limite supérieure

Valeur de réglage : 15 ... 20 ... 30 °C

Paramètre : hystérèse

Valeur de réglage : 2 ... 6K

Pour tout complément d'information sur le clapet d'air 3 voies → Clapet d'air 3 voies EG à air.

Au-dessus ou en-dessous des températures limites réglées (par rapport à la température extérieure), le clapet d'air 3 voies est positionné de manière à ce que l'air traverse l'EG à air et soit refroidi ou réchauffé.

Avec des valeurs situées dans les limites, l'air est directement aspiré de l'extérieur sans traverser l'EG à air. La sonde de température supplémentaire requise (PT 1000) est connectée à la platine supplémentaire.

16.11 Réchauffage (ZP 1)

Pour **platine supplémentaire ZP 1** voir Accessoires.

Paramètre : réchauffage

Valeur de réglage : non / oui

Paramètre : hystérèse température de consigne

Valeur de réglage : 0,1 ... 0,3 ... 1K

Pour tout complément d'information sur le réchauffage → Réglage réchauffage .

Réchauffage, p. ex. par le biais d'un registre de chauffage électrique ou hydraulique. Pour l'égalisation, le paramètre Hystérèse Température de consigne reste réglable. L'hystérèse se réfère à la température ambiante de consigne réglée dans le menu des raccourcis.

16.12 Constance de pression (ZP 2)

Pour **platine supplémentaire ZP 2** voir Accessoires.

i En fonctionnement à pression constante, il est impossible de modifier les niveaux de ventilation et les modes de fonctionnement. Les fonctions sont bloquées.

i Si le paramètre **Fonctionnement à pression constante** est sur **oui** → **Initialisation** : l'appareil de ventilation fonctionne 3 minutes au débit de référence et détermine la pression dans la gaine d'aération. Le ventilateur sélectionné avec l'interrupteur DIP fonctionne ensuite avec la pression relevée dans la gaine. L'autre ventilateur s'aligne sur le même débit d'air.

En option, les ventilateurs peuvent aussi être réglés à pression constante (au lieu d'une constance du débit d'air).

La mesure de la pression est réalisée dans le conduit d'air entrant ou sortant, selon le lieu d'installation du détecteur de pression. Le ventilateur correspondant est réglé en tant que ventilateur maître, l'autre (ventilateur esclave) fonctionne avec le même débit d'air que le ventilateur maître.

Pour activer le mode à pression constante et saisir les valeurs limites du réglage de constance de pression. En cas de modification de la perte de pression sur le conduit d'air entrant (p. ex. commutation de la bouche d'insufflation), la pression change et le ventilateur maître reprend son réglage de référence.

Débit d'air de référence

Le débit d'air de référence peut être réglé dans le groupe de paramètres Constance de pression.

Pour régler le débit d'air de votre choix en ventilation nominale, ouvrez entièrement toutes les vannes. L'appareil est initialisé et détermine la baisse de pression au contrôleur de différence de pression avec débit d'air réglé (pression de référence).

L'appareil de ventilation est réglé de manière à ce que la pression de référence demeure stable sur une plage de tolérance définie.

Pression de référence

La pression de référence peut être réglée dans le groupe de paramètres Constance de pression.

Entrez ici la pression calculée par le bureau d'études. Celle-ci est maintenue constante pendant le fonctionnement.

Paramètre : constance de pression

Valeur de réglage : non / oui

Paramètre : référence

Valeur de réglage : pression / débit d'air

Paramètre : débit d'air de référence

Valeur de réglage : m³/h

Paramètre : pression

Valeur de réglage : 10 - 200 Pa

16.13 Surveillance de filtres (ZP 2)

Pour **platine supplémentaire ZP 2** voir Accessoires.

Paramètre : surveillance de filtres

Valeur de réglage : non / oui

Paramètre : Delta p admissible

Valeur de réglage : 30 - 100 %

Paramètre : démarrage Initialisation courbe caractéristique des filtres

Autre possibilité de surveillance de la durée d'utilisation des filtres par détecteur de mesure de pression.

Pour ce faire, une différence de pression est déterminée pour chaque débit d'air (VPH, VR, VN, VI) sur les filtres propres ainsi qu'une courbe caractéristique de perte de pression.

Avec le paramètre Delta p admissible, l'augmentation de pression maximale admissible est prescrite en %.

i Avant d'activer la surveillance de filtres, il faut impérativement installer de nouveaux filtres à air dans l'appareil de ventilation.

i Si le paramètre « Surveillance de filtres » est sur oui, l'appareil de ventilation est réglé sur la perte de charge actuelle – pendant 10 minutes, l'appareil parcourt toute la plage de débit de VR à VI.

Cette initialisation se répète à chaque acquittement du remplacement de filtres.

Pour tout complément d'information sur la surveillance de filtres → Instructions d'utilisation des accessoires.

16.14 Radio EnOcean (module enfichable E-SM)

Paramètre : Radio EnOcean

Valeur de réglage : non / oui

Paramètre : Mode d'apprentissage

Valeur de réglage : inactif / actif

Paramètre : liste des appareils

Valeur de réglage : inactif / actif

Paramètre : déprogrammer des appareils

Valeur de réglage : vous pouvez ici déprogrammer tous les appareils radio EnOcean ou seulement certains.

Pour tout complément d'information sur le module enfichable radio EnOcean E-SM → Modules enfichables EnOcean / KNX ou Instructions d'utilisation des accessoires.

16.15 KNX (module enfichable K-SM)

Paramètre : KNX

Valeur de réglage : non / oui

Pour tout complément d'information sur le module enfichable KNX K-SM → Modules enfichables EnOcean / KNX ou Instructions d'utilisation des accessoires.

16.16 BACnet

<https://www.maico-ventilatoren.com/service/downloads>

16.17 Test de commutation

Paramètre : Ventilateur d'air entrant

Valeur de réglage : arrêt / marche

Paramètre : Ventilateur d'air sortant

Valeur de réglage : arrêt / marche

Paramètre : registre de préchauffage

Valeur de réglage : arrêt / marche

Paramètre : Contact de commutation platine de base (platine principale)

Valeur de réglage : arrêt / marche

16.18 Internet

Paramètre : configuration adresse IP

Valeur de réglage : statique / dynamique DHCP (réglage usine)

Paramètre : adresse IP

Valeur de réglage : dynamique

Paramètre : masque de sous-réseau

Valeur de réglage : dynamique

Paramètre : passerelle

Valeur de réglage : —

Paramètre : DNS

Valeur de réglage : —

Paramètre : air@home

Paramètre : non / oui

Paramètre : serveur Web Reset Login

Valeur de réglage : réinitialiser / ne pas réinitialiser

17 Menu principal Interrogation



Dans le menu principal Interrogation, on peut interroger les valeurs actuelles du système telles que la température et l'humidité mesurées ou les états du système.

17.1 Structure de commande Interrogation



Ventilation

	Températures
	Détecteurs
	États de commutation
	Heures de service

17.2 Ventilation

Paramètre	Affichage
Niveau de ventilation actuel	Niveau de ventilation actuellement utilisé
Débit d'air actuel	Débit d'air actuel
Ventilateur d'air entrant Vitesse de rotation	Vitesse de rotation actuelle du ventilateur
Ventilateur d'air sortant Vitesse de rotation	Vitesse de rotation actuelle du ventilateur
Temps de service résiduel Remplacement filtre extérieur	Temps de service résiduel (jours) jusqu'à échéance de remplacement du filtre extérieur
Temps de service résiduel Remplacement filtre d'appareil	Temps de service résiduel (jours) jusqu'à échéance de remplacement des filtres d'appareil
Temps de service résiduel Remplacement filtre de la pièce	Temps de service résiduel (jours) jusqu'à échéance de remplacement du filtre de la pièce

17.3 Températures

Paramètre	Affichage
Référence T-pièce	Température de la sonde de température sélectionnée sous Configuration Sonde pour pièce [▶ 52]. Une Éga-

Paramètre	Affichage
	lisation Température ambiante réglée est prise en compte
T-air extérieur en amont de l'EG	Température ambiante mesurée par une sonde pour pièce externe. Une Égalisation Température ambiante réglée est prise en compte
T-entrée d'air Appareil	Température de l'air extérieur mesurée en aval de l'échangeur géothermique à saumure ou à l'entrée de l'appareil
T-air entrant	Température de l'air entrant mesurée dans l'appareil
T-air sortant	Température de l'air sortant mesurée dans l'appareil (détecteur combiné)
T-air rejeté	température de l'air rejeté mesurée dans l'appareil

17.4 Détecteurs

Paramètre	Affichage
Valeur d'humidité rel. interne	humidité relative de l'air sortant accumulé dans l'appareil mesurée avec le détecteur combiné. Une valeur corrective réglée sous Égalisation Humidité Détecteur combiné est prise en compte.
Valeur Détecteur 1	Type de détecteur enregistré, son affectation par pièce et la valeur actuelle mesurée ou fonction sélectionnée ainsi que son état.
Valeur Détecteur 2	Type de détecteur enregistré, son affectation par pièce et la valeur actuelle mesurée ou fonction sélectionnée ainsi que son état.

Paramètre	Affichage
Valeur Détecteur 3	Type de détecteur enregistré, son affectation par pièce et la valeur actuelle mesurée ou fonction sélectionnée ainsi que son état.
Valeur Détecteur 4	Type de détecteur enregistré, son affectation par pièce et la valeur actuelle mesurée ou fonction sélectionnée ainsi que son état.
Détecteur Humidité relative HR externe (KNX ou Modbus)	type de détecteur enregistré, son affectation par pièce et la valeur actuelle mesurée. Ces détecteurs sont également pris en compte en mode Auto Détecteur.
Détecteur Qualité de l'air QA externe (KNX ou Modbus)	type de détecteur enregistré, son affectation par pièce et la valeur actuelle mesurée. Ces détecteurs sont également pris en compte en mode Auto Détecteur.

17.5 États de commutation (sorties)

Paramètre	Affichage
Ventilateur d'air entrant	Ventilateur d'air entrant Marche ou Arrêt
Ventilateur d'air sortant	Ventilateur d'air sortant Marche ou Arrêt
Clapet de bypass	Position du bypass ouverte ou fermée
Registre de chauffage	Registre de chauffage Marche ou Arrêt.
Pompe de circulation à saumure (ZP 1)	Pompe de circulation à saumure Marche ou Arrêt
Clapet de zone (ZP 1)	Clapet de zone ouvert ou fermé
Clapet d'air 3 voies (ZP 1)	Clapet d'air 3 voies échangeur de chaleur géothermique EG ouvert ou fermé
Relais réchauffage (ZP 1)	Relais réchauffage actif ou inactif

17.6 Heures de service

Durées de fonctionnement/Heures de service actuelles des niveaux de ventilation et composants sélectionnés.

Paramètre	Affichage
Niveau de ventilation Ventilation de protection contre l'humidité	Heures de service des ventilateurs en mode Ventilation pour la protection contre l'humidité
Niveau de ventilation Ventilation réduite	Heures de service des ventilateurs en mode Ventilation réduite
Niveau de ventilation Ventilation nominale	Heures de service des ventilateurs en mode Ventilation nominale
Niveau de ventilation Ventilation intensive	Heures de service des ventilateurs en mode Ventilation intensive.
Ventilation totale	Total heures de service des deux ventilateurs
Registre de chauffage	Heures de service du registre de chauffage
Contact de commutation platine de base (platine principale)	heures de service du contact de commutation
Pompe de circulation à saumure (ZP 1)	Heures de service de la pompe de circulation à saumure.
Clapet de zone (ZP 1)	Heures de service du clapet de zone
Clapet d'air 3 voies (ZP 1)	Heures de service du clapet d'air 3 voies
Relais réchauffage (ZP 1)	Heures de service du relais du registre de réchauffage

17.7 Internet

Configuration IP
 adresse IP
 masque de sous-réseau
 passerelle
 DNS
 AIR@home

17.8 Radio EnOcean

1. Sélectionnez dans le menu radio EnOcean **3. Liste des appareils**.
2. Après sélection d'un appareil, la liste des composants s'affiche avec des informations détaillées sur l'appareil radio EnOcean telles que code EEP, désignation, etc.

Paramètre	Affichage
Liste des composants	Valeur et état de chaque composant.

17.9 Messages de défaut

Les cinq derniers défauts s'affichent dans le menu **Dysfonctionnements**.

Ventilateur d'air entrant

Ventilateur d'air sortant

Communication module de commande principal (= unité de commande à écran tactile ou unité de commande Confort)

Sonde T-air sortant

Sonde T-entrée d'air appareil

Sonde T-air rejeté

Sonde T-air entrant

Sonde T-pièce BUS

Mémoire du système

Bus de système

Détecteur combiné

Platine supplémentaire 1

Platine supplémentaire 2

Bypass

Température de l'air entrant trop basse

Température de l'air sortant trop basse

Protection contre le gel

Clapet de zone

Préchauffage externe

Valeur de consigne constance de pression pas atteinte

i **Pour l'élimination des dysfonctionnements, nous prions de contacter l'installateur-électricien spécialisé compétent pour le fonctionnement de votre appareil.**

17.10 Avis

Les remarques vous renseignent sur les états actuels du système.

18 Fonctions spéciales

18.1 Protection contre l'excès d'humidité

La protection contre l'excès d'humidité protège l'unité d'habitation d'une humidité excessive. Si l'humidité de l'air sortant dépasse la valeur limite de l'humidité (→ Réglages du détecteur [► 54]), l'appareil de ventilation passe sur Ventilation intensive jusqu'à ce que l'humidité de l'air dans la pièce retombe à 3 % en-dessous de la valeur limite max. réglée. Ensuite, l'appareil de ventilation revient au dernier niveau de ventilation utilisé.

La valeur limite max. de l'humidité peut être réglée de 50 à 70 % d'humidité relative de l'air → Réglages du détecteur [► 54].

i Cette fonction est toujours activée et ne peut pas être mise hors service. Exception : en mode de fonctionnement Mode Eco air entrant, la protection contre l'excès d'humidité est désactivée.

i Le réglage active la protection contre l'excès d'humidité uniquement lorsque l'air extérieur présente une humidité absolue inférieure à celle de l'air sortant.

18.2 Mode Auto Détecteur

Fonctionnement selon les besoins.

Active le mode automatique avec régulation par détecteur pour assurer une ventilation hygiéniquement parfaite. La régulation de la ventilation se fait au moyen des valeurs de l'humidité et/ou de la qualité de l'air CO₂ / COV. Le mode automatique est désactivé avec limitation dans le temps si le niveau de ventilation a été réglé manuellement. La durée du fonctionnement manuel dépend du paramètre Durée Niveau de ventilation.

Le mode de fonctionnement peut être sélectionné à partir de l'unité de commande principale (unité de commande à écran tactile, APPLI, outil Web). Si la ventilation nominale est appelée par une unité de commande simple **RLS 1 WR** (mode solo), l'appareil de ventilation commute également sur Auto Détecteur.

18.3 Bypass

Les appareils à bypass sont équipés d'une régulation de bypass. Celle-ci assure un refroidissement passif du bâtiment (si les conditions préalables pour ce faire sont réunies) et veille à ce que lors du refroidissement, la température minimale de l'air entrant ne soit pas dépassée par le bas → Réglages de la température, paramètre Température ambiante max. et paramètre Refr. T-air entrant min.

18.4 Stratégies de protection contre le gel

i Appareils à registre de préchauffage : si la puissance de chauffage ne suffit pas à des conditions extrêmes (augmentation du débit d'air et température extérieure très basse), l'appareil de ventilation commute sur un niveau de ventilation inférieur.

18.4.1 Appareils avec registre de préchauffage

Le registre de préchauffage régulé protège l'appareil contre le gel et empêche le givrage de l'échangeur de chaleur. L'appareil de ventilation règle la température à l'entrée de l'appareil sur la température à l'entrée d'air minimale (réglage usine).

Si, malgré la présence du registre de préchauffage, la température d'air rejeté tombe en-dessous de la valeur T-air rejeté min. réglée à l'usine, l'appareil de ventilation s'arrête. Un défaut de protection contre le gel s'affiche sur l'unité de commande.

18.4.2 Appareils de ventilation avec registre de préchauffage et échangeur de chaleur enthalpique

Les appareils avec registre de préchauffage et échangeur de chaleur enthalpique utilisent une stratégie de protection contre le gel spéciale. Le détecteur combiné intégré au canal d'air sortant de l'appareil de ventilation relève l'humidité de l'air sortant. La température de gel est calculée sur la base de cette valeur et du débit d'air actuel.

Le registre de préchauffage règle la température à l'entrée de l'appareil selon cette valeur calculée + Offset, de sorte que l'échangeur de chaleur enthalpique ne puisse geler. Pour une température à l'entrée de l'appareil comprise entre -5 °C et -12 °C env., la température de gel de l'échangeur de chaleur enthalpique dépend de l'humidité et du débit d'air.

18.4.3 Appareils avec registre de préchauffage et préchauffage supplémentaire

Si un préchauffage est rajouté en amont (EG à saumure, registre de chauffage électrique) et piloté par la commande d'appareil, ce préchauffage assure la protection contre le gel.

Le préchauffage intervient lorsque la température à l'entrée d'air minimale (réglage usine) + Chauff. T-entrée d'air Offset est dépassée par le bas.

Si toutefois la température à l'entrée d'air chute jusqu'à sa valeur minimale, le registre de préchauffage est activé en supplément.

18.5 Contact pour dispositif de sécurité externe

Il est possible de brancher un dispositif de sécurité externe (p. ex. contrôleur de pression différentielle, détecteur de fumée, centrale de signalisation d'incendie) à la borne X2 (12 V).

Foyers dépendants de l'air ambiant

Le fonctionnement simultané d'un appareil de ventilation et d'un foyer dépendant de l'air ambiant nécessite l'emploi d'un contrôleur de pression différentielle comme dispositif de sécurité. Le contrôleur de pression différentielle évite que l'installation de ventilation puisse continuer à fonctionner alors que la pression atmosphérique sur le site d'installation du foyer baisse par rapport au tirage de la cheminée.

Si c'est le cas, l'appareil de ventilation s'arrête. Le contrôleur de pression différentielle fait fonction de contact de repos. Dès que la dépression inadmissible est atteinte, le contrôleur de pression différentielle s'ouvre et interrompt alors directement l'alimentation électrique des ventilateurs. Le cas échéant, le registre de chauffage électrique s'éteint également.

La remarque **Coupage de sécurité externe déclenchée** s'affiche sur l'unité de commande.

Dès que le contrôleur de pression différentielle est fermé, l'appareil de ventilation se remet en marche.

Dispositif de sécurité externe

Si le dispositif de sécurité branché sur la borne X2 (12 V) réagit (pression erronée, fumée, etc.), l'appareil de ventilation s'arrête automatiquement → Paramètre acquittement dispositif de sécurité externe [► 53].

18.6 Test de commutation

Un test de commutation permet de vérifier les composants des appareils ou accessoires suivants.

- Ventilateur d'air entrant / d'air extérieur
- Ventilateur d'air sortant / d'air rejeté
- Clapet de bypass
- Registre de chauffage (sur la platine principale)
- Contact de commutation platine de base (platine principale)
- Pompe de circulation à saumure (avec ZP 1)
- Clapet de zone Zone 1 et 2 (avec ZP 1)
- Clapet d'air 3 voies (avec ZP 1)
- Relais réchauffage (avec ZP 1)

Vous savez alors si les composants sont actuellement activés ou désactivés, voire ouverts ou fermés.

18.7 Commande par Appli / Outil Web

1. Effectuer le raccordement en conformité avec la notice d'installation de l'appareil de ventilation. Ce faisant, régler en plus le paramètre **AIR@home** sur **Oui** à l'aide du logiciel de mise en service ou de la **RLS T2 WS** sous Réglages/Internet.
2. Appeler **outil Web AIR@home** (www.air-home.de) ou **APPLI AIR@home**.
3. Se connecter avec les données d'accès reçues par e-mail lors de l'enregistrement.

18.8 Réglage usine

i Les réglages effectués sur l'appareil sont irrémédiablement perdus lors de la réinitialisation sur les réglages d'usine. Sauvegardez vos données au préalable avec le logiciel de mise en service.

Les deux fonctions de réglage usine permettent de réinitialiser les réglages de l'appareil.

Réinitialiser niveau client et installateur

Réglage usine complet, tous les paramètres de l'appareil sont réinitialisés aux réglages usine.

Réinitialiser niveau client

Tous les réglages effectués au niveau client sont réinitialisés au réglage usine. Les réglages effectués dans le menu Installateur sont conservés.

19 Fonctions platine supplémentaire ZP 1

Sur la console de commande se trouvent **2 emplacements** pour des platines supplémentaires optionnelles (ZP 1 ou ZP 2). Les platines sont librement combinables. L'installation est effectuée selon les Instructions d'utilisation des accessoires.

Possibilité de réglage des interrupteurs DIP sur ZP 1 (seulement 1 fonction réglable)

- EG à saumure
- Ventilation par zone
- Clapet d'air 3 voies
- Réchauffage

19.1 Réglage EG à saumure

L'air extérieur peut être réchauffé en hiver et refroidi en été par un EG à saumure.

Le réglage de la pompe de circulation à saumure (PC à saumure régulée ou non régulée) ne nécessite pas de sonde de température supplémentaire. La sonde de température à l'entrée d'air de l'appareil de ventilation s'en charge.

En phase de chauffage, la pompe de circulation à saumure est réglée selon la stratégie de protection contre le gel spécifique à l'appareil.

Pour tout complément d'information → Stratégies de protection contre le gel [► 59] et EG à saumure (ZP 1) [► 56].

19.2 Ventilation par zone

Les appareils à ventilation par zone peuvent répartir inégalement le débit d'air disponible sur 2 zones. Par exemple dans la zone 1 (pièces d'habitation) et la zone 2 (chambres à coucher). Le débit d'air dans une zone peut être réduit de jusqu'à 60 %.

La **ventilation par zone** n'est active qu'au niveau de ventilation **Ventilation nominale**. Dans les autres niveaux de ventilation ou avec bypass ouvert, la ventilation par zone est désactivée.

Le réglage **Zone 1 et 2** est effectué au **mode de fonctionnement Auto Temps** par programme horaire. Par jour, on peut enregistrer 4 périodes avec les débits d'air entrant fixés pour la zone 1 et 2.

Le réglage **Détecteur zone** est effectué au **mode de fonctionnement Auto Temps** par programme horaire. Les valeurs de la qualité de l'air relevées par les détecteurs de CO₂ et/ou COV et d'humidité sont prises en compte pour

la ventilation par zone selon les besoins. L'appareil de ventilation règle automatiquement les quantités d'air entrant. Par jour, on peut enregistrer 4 périodes avec la qualité d'air entrant fixée pour Détecteur zone.

Pour tout complément d'information → Ventilation par zone (ZP1) et Programme horaire Ventilation [► 54].

19.3 Clapet d'air 3 voies EG à air

Le clapet d'air 3 voies règle le transport de l'air extérieur à travers un échangeur géothermique à air ou directement de l'extérieur. Pour ce faire, le clapet d'air est ouvert ou fermé.

C'est surtout pendant les saisons intermédiaires qu'il arrive que la température extérieure soit supérieure à la température de l'air passant par l'échangeur de chaleur géothermique. En phase de chauffage, cela signifie que l'air extérieur est plus favorable sur le plan énergétique que celui qui passe par l'échangeur de chaleur géothermique.

Au-dessus et au-dessous des températures limites réglées, l'air extérieur est aspiré pour passer par l'échangeur géothermique à air.

Pour tout complément d'information → Clapet d'air 3 voies (ZP 1).

19.4 Réglage réchauffage

ATTENTION endommagement de l'appareil en cas d'installation incorrecte.

En sélectionnant Réchauffage, commuter l'alimentation électrique des composants par le biais d'un relais externe.

ATTENTION Endommagement de l'appareil en cas de raccordement incorrect de la tension d'alimentation.

Le courant de charge doit être fourni par une source externe. Il ne doit pas être commuté par le biais de la platine principale.

Pour tout complément d'information → Réchauffage (ZP 1) [► 56].

20 Fonctions Platine supplémentaire ZP 2

Sur la console de commande se trouvent **2 emplacements** pour des platines supplémentaires optionnelles (ZP 1 ou ZP 2). Les platines sont librement combinables. L'installation est effectuée selon les Instructions d'utilisation des accessoires.

Possibilité de réglage des interrupteurs DIP sur ZP 2 (seulement 1 fonction réglable)

- Commande à pression constante des ventilateurs

- Surveillance de filtres par détecteur de mesure de pression

20.1 Commande à pression constante des ventilateurs

Pour tout complément d'information → Constance de pression (ZP 2) [► 56].

i En fonctionnement à pression constante, il est impossible de modifier les niveaux de ventilation et les modes de fonctionnement. Les fonctions sont bloquées.

i Si le paramètre **Fonctionnement à pression constante est sur oui** → **Initialisation : l'appareil de ventilation fonctionne 3 minutes au débit de référence et détermine la pression dans la gaine d'aération. Le ventilateur sélectionné avec l'interrupteur DIP fonctionne ensuite avec la pression relevée dans la gaine. L'autre ventilateur s'aligne sur le même débit d'air.**

En option, les ventilateurs peuvent aussi être réglés à pression constante (au lieu d'une constance du débit d'air). La mesure de la pression est réalisée dans le conduit d'air entrant ou sortant, selon le lieu d'installation du détecteur de pression. Le ventilateur correspondant est réglé en tant que ventilateur maître, l'autre (ventilateur esclave) fonctionne avec le même débit d'air que le ventilateur maître.

Pour activer le mode à pression constante et saisir les valeurs limites du réglage de constance de pression.

En cas de modification de la perte de pression sur le conduit d'air entrant (p. ex. commutation de la bouche d'extraction-insufflation), la pression change et le ventilateur maître reprend son réglage de référence.

débit d'air de référence

Le débit d'air de référence peut être réglé dans le groupe de paramètres Constance de pression.

Pour régler le débit d'air de votre choix en ventilation nominale, ouvrez entièrement toutes les vannes.

L'appareil est initialisé et détermine la baisse de pression au détecteur de pression différentielle avec débit d'air réglé (pression de référence).

L'appareil de ventilation est réglé de manière à ce que la pression de référence demeure stable sur une plage de tolérance définie.

Pression de référence

La pression de référence peut être réglée dans le groupe de paramètres Constance de pression.

Entrez ici la pression calculée par le bureau d'études. Celle-ci est maintenue constante pendant le fonctionnement.

20.2 Surveillance de filtres par détecteur de mesure de pression

Pour tout complément d'information → Surveillance de filtres (ZP 2) [► 57].

Autre possibilité de surveillance de la durée d'utilisation des filtres par détecteur de mesure de pression. Pour ce faire, une différence de pression est déterminée pour chaque débit d'air (VPH, VR, VN, VI) sur les filtres propres ainsi qu'une courbe caractéristique de perte de pression.

Avec le paramètre *Delta p admissible* l'augmentation de pression maximale admissible est prescrite en %.

i Avant d'activer la surveillance de filtres, il faut impérativement installer de nouveaux filtres à air dans l'appareil de ventilation.

i Si le paramètre **Surveillance de filtres est sur oui**, l'appareil de ventilation est réglé sur la **perte de charge actuelle – pendant 10 minutes, l'appareil parcourt toute la plage de débit de VR à VI.**

Cette initialisation se répète à chaque acquittement du remplacement de filtres. Pour tout complément d'information sur la surveillance de filtres, voir Instructions d'utilisation des accessoires.

21 Modules enfichables EnOcean / KNX

Composants EnOcean

Installer le module enfichable selon les Instructions d'utilisation des accessoires.

Composants KNX

Le niveau installateur ne peut pas être sélectionné via KNX. Pour ce faire, utilisez le logiciel de mise en service, l'APPLI AIR@home ou l'outil Web AIR@home.

Pour les paramètres et fonctions possibles → Instructions d'utilisation des accessoires.

22 Nettoyage / entretien

i Les travaux de nettoyage et d'entretien ne peuvent être effectués que par l'installateur spécialisé → **Supplément Consignes de sécurité.**

- Nettoyez ou entretenez l'appareil de ventilation au minimum **tous les 2 ans.**
- Ne faites **jamais** fonctionner l'appareil de ventilation **sans filtres à air.**

- Utilisez **exclusivement des filtres à air d'origine**.

⚠ PRUDENCE Risque de brûlure dû aux pièces de boîtier chaudes sur les appareils de ventilation à registre de préchauffage.

Ne pas mettre la main sur le registre de chauffage. Attendez d'abord le refroidissement du registre de chauffage et des pièces de boîtier.

22.1 Remplacement des filtres à air

Lorsque le remplacement des filtres vient à échéance, la LED du niveau de ventilation II clignote régulièrement à intervalles prolongés sur la **RLS 1 WR**. Un affichage de remplacement de filtre apparaît sur l'unité de commande à écran tactile **RLS T2 WS**. Le niveau de ventilation II clignote régulièrement à intervalles sur la **RLS G1 WS**.

Remplacez les filtres à air au plus tard lorsque l'affichage de remplacement de filtre apparaît.

Pour tout complément d'information sur le remplacement des filtres → Notice d'utilisation.

22.2 Nettoyage de l'écoulement de condensat et du siphon

- Intervalles de nettoyage : tous les 2 ans
- Après les périodes sèches prolongées, remplissez également le siphon avec de l'eau.

1. Arrêter l'appareil de ventilation avec l'interrupteur général, le couper du secteur sur tous les pôles, le sécuriser contre toute remise en service intempestive et apposer un panneau d'avertissement de manière bien visible.

2. Desserrer les deux fermetures à serrage rapide et retirer le cache de protection avant.
Respecter les remarques figurant sur l'autocollant.

3. Retirer les dépôts dans la zone d'évacuation du condensat et rincer le conduit d'écoulement. Le siphon doit être rempli d'eau pour empêcher l'infiltration d'air dans l'appareil de ventilation.

4. Accrocher le cache de protection avant et le fixer à l'aide des deux fermetures à serrage rapide.

5. Mettre l'appareil de ventilation en marche.

22.3 Nettoyage de l'intérieur de l'échangeur de chaleur et de l'appareil

- Intervalles de nettoyage : tous les 2 ans

1. Arrêter l'appareil de ventilation avec l'interrupteur général, le couper du secteur sur tous les pôles, le sécuriser contre toute remise en service intempestive et apposer un panneau d'avertissement de manière bien visible.

2. Retirer le/les cache(s) de protection avant. **Respecter les remarques figurant sur l'autocollant.**

ATTENTION Endommagement du cordon d'étanchéité si l'échangeur de chaleur est retiré ou inséré de travers.

Ne pas gauchir l'échangeur de chaleur. Ne pas décaler l'appareil de ventilation.

3. Sortir l'échangeur de chaleur avec précaution et régulièrement de l'appareil de ventilation.

4. Nettoyer l'**échangeur de chaleur sensible** avec un aspirateur courant du commerce.
 Rincer soigneusement l'**échangeur de chaleur enthalpique** à l'eau ou à l'eau savonneuse, le laisser égoutter et sécher correctement.

5. Essuyer les parois intérieures de l'appareil de ventilation avec un chiffon.

6. Insérer avec précaution l'échangeur de chaleur dans le boîtier jusqu'en butée → **Autocollant de position**.

7. Monter le/les cache(s) de protection avant.

8. Mettre l'appareil de ventilation en marche.

23 Élimination des dysfonctionnements

i L'élimination des dysfonctionnements ne peut être effectuée que par l'installateur spécialisé → Supplément Consignes de sécurité.

Les messages de dysfonctionnement s'affichent sur les unités de commande, l'**APPLI AIR^{home}** ou l'outil **Web AIR^{home}**.

En cas de dysfonctionnement, l'appareil de ventilation passe en mode dégradé. Le symbole de dysfonctionnement apparaît à l'écran accompagné de la date et de l'heure du dysfonctionnement. Sur le **RLS 1 WR**, toutes les 3 LED clignotent.

23.1 Coupure de sécurité

Minuterie en cas de messages de dysfonctionnement

La commande a besoin de 10 minutes pour réagir à une panne de détecteur. Attendez 10 minutes après l'acquiescement d'un défaut de sonde de température puis contrôlez la plausibilité de la température. Appelez votre installateur spécialisé si le dysfonctionnement persiste.

Température trop basse de l'air entrant

Si la température de l'air entrant tombe à 5 °C, l'appareil de ventilation s'arrête complètement pour des raisons de sécurité. Le message de dysfonctionnement **T-air entrant trop basse** s'affiche sur la **RLS T2 WS**. Sur la **RLS 1 WR** toutes les 3 LED clignotent. Si la température de l'air entrant remonte à 10 °C au moins, l'appareil de ventilation démarre automatiquement.

Température trop basse de l'air sortant

Si la température de l'air sortant tombe en-dessous de 12 °C, l'appareil de ventilation s'arrête pour éviter un refroidissement rapide et non souhaité du bâtiment. Dans ce cas, il s'agit d'un dysfonctionnement du système de chauffage externe.

23.2 LED de dysfonctionnement sur la platine principale

LED	Dysfonctionnement/Remède
La LED rouge clignote lentement	Un dysfonctionnement est présent. Vérifier la cause. Év. contacter un installateur spécialisé.
La LED verte clignote lentement	Mode normal, sans problème
Absence d'affichage	Contrôleur principal défectueux. Remplacer le contrôleur.

23.3 Messages de dysfonctionnement

Les tableaux suivants indiquent les dysfonctionnements possibles et leurs causes. La colonne 3 **Acq.** indique si le dysfonctionnement doit être acquitté ou non après son élimination :

- **M** : l'élimination d'un dysfonctionnement **doit être acquittée manuellement**.
RLS 1 WR : appuyer simultanément pendant 3 secondes sur les deux touches fléchées.
RLS T2 WS : acquitter l'élimination d'un dysfonctionnement sur l'écran.
RLS G1 WS : appuyer simultanément pendant 3 secondes sur les deux touches de niveau de ventilation. Ce n'est qu'ensuite que l'appareil de ventilation est de nouveau prêt à fonctionner.
- **A** : l'élimination d'un **dysfonctionnement de la sonde de température est détectée** par la commande. L'appareil de ventilation continue alors à fonctionner automatiquement.

Dysfonctionnement / Panne de	Message / Cause possible	Acq.
Ventilateur d'air entrant	Dysfonctionnement ventilateur d'air entrant Rupture de câble Ventilateur défectueux	M
Ventilateur d'air sortant	Dysfonctionnement ventilateur d'air sortant Rupture de câble Ventilateur défectueux	M
Communication unité de commande principale (unité de commande à écran tactile)	Dysfonctionnement communication unité de commande principale Rupture de câble Unité de commande principale (RLS T2 WS, RLS G1 WS) défectueuse Câblage incorrect	A
Détecteur T-air extérieur en amont de l'EG	Dysfonctionnement sonde de température en amont de l'échangeur de chaleur géothermique (EG) Rupture de câble Température hors de la plage de mesure	A
Sonde T-entrée d'air appareil	Dysfonctionnement sonde de température entrée de l'appareil Rupture de câble Température hors de la plage de mesure	A
Sonde T-air rejeté	Dysfonctionnement sonde de température air rejeté Rupture de câble Température hors de la plage de mesure	A
Sonde T-air entrant	Dysfonctionnement sonde de température air entrant Rupture de câble Température hors de la plage de mesure	A
Sonde T-pièce externe	Dysfonctionnement sonde de température externe	A

Dysfonctionnement / Panne de	Message / Cause possible	Acq.
	Rupture de câble Température hors de la plage de mesure	
Sonde T-pièce unité de commande	Dysfonctionnement sonde de température unité de commande Rupture de câble Température hors de la plage de mesure Unité de commande principale (RLS T2 WS, RLS G1 WS) défectueuse	A
Sonde T-pièce Bus	Dysfonctionnement sonde de température KNX Pas de télégramme de données pour la température ambiante dans les 15 dernières minutes	A
Mémoire du système	Dysfonctionnement mémoire du système Erreur de somme de contrôle des paramètres enregistrés ; charger les données de mise en service	M
Bus de système	Dysfonctionnement bus de système Erreur interne à l'appareil, consulter un spécialiste	A
Détecteur combiné (Humidité / Température de l'air sortant)	Dysfonctionnement détecteur d'humidité / sonde de température air sortant Rupture de câble Humidité / Température hors de la plage de mesure	A
Platine supplémentaire ZP 1	Dysfonctionnement communication ZP 1 Rupture de câble ZP 1 défectueuse Réglage erroné des interrupteurs DIP sur ZP 1	A
Platine supplémentaire ZP 2	Dysfonctionnement communication ZP 2 Rupture de câble	A

Dysfonctionnement / Panne de	Message / Cause possible	Acq.
	ZP 2 défectueuse Réglage erroné des interrupteurs DIP sur ZP 2	
Bypass	Dysfonctionnement bypass Moteur défectueux Un corps étranger bloque la mécanique	M
Température de l'air entrant trop basse	Température air entrant trop basse Échangeur de chaleur givré Registre de préchauffage défectueux	A
Température de l'air sortant trop basse	Température air sortant trop basse Air sortant dans l'appareil trop froid, refroidissement du logement	A
Protection contre le gel	Dysfonctionnement protection contre le gel Rupture de câble Module de chauffage défectueux Commutateur de température sur le registre de chauffage défectueux	M
Clapet de zone	Dysfonctionnement du clapet Moteur défectueux Un corps étranger bloque la mécanique	M
Préchauffage externe	Dysfonctionnement préchauffage externe, préchauffage externe défectueux	M
Valeur de consigne constance de pression pas atteinte	Dysfonctionnement constance de pression, valeur de consigne n'est pas atteinte	M

23.4 Causes des défauts de détecteur

Un défaut de détecteur est signalé lorsque la température mesurée se trouve hors de la plage de mesure ou si aucune valeur du détecteur n'a été relevée.

Causes des défauts de détecteur

- Rupture de câble
- Température hors de la plage de mesure (dépassement de plage)

Dès que le défaut est éliminé, il est **automatiquement** acquitté.

Détecteur, sonde	Plage de mesure	
T-entrée d'air Appareil	-50°C	50°C
T-air entrant	-50°C	80°C
T-pièce unité de commande	0°C	50°C
T-pièce externe	0°C	50°C
T-air sortant	-50°C	50°C
T-air rejeté	-50°C	50°C
Humidité relative Air sortant	0%	100%

23.5 Avis

i Affichage de l'avis actuel avec la date / l'heure.

Avis	Description
Pressostat Four déclenché	Le pressostat de sécurité Four a été déclenché par une dépression inadmissible.
L'appareil s'arrête ! Test de commutation actif.	Le test de commutation est en cours.
Marche forcée active	Marche forcée cyclique active. Des pompes et servomoteurs éventuellement existants sont activés à court terme pour éviter tout blocage.

Avis	Description
Protection contre le gel réduction du débit d'air	La puissance de chauffage du registre de préchauffage est trop faible pour le débit d'air actuel ou la température extérieure actuelle. C'est pourquoi le débit d'air est réduit de manière à atteindre la température à l'entrée d'air minimale nécessaire à la protection contre le gel.
Valeur limite de l'humidité max. dépassée	La valeur limite de l'humidité max. réglée a été dépassée, la protection contre l'excès d'humidité (augmentation du débit d'air) est active.
Mesure du débit d'air active	Les ventilateurs fonctionnent au niveau de ventilation nominale pendant 3 heures au maximum.
EG à saumure Puissance de refroidissement faible	La puissance de refroidissement de l'échangeur de chaleur géothermique à saumure est trop faible. Aucun effet de refroidissement n'est obtenu. La pompe est bloquée pendant une heure.
Communication EnOcean	Pas de communication entre le module enfichable EnOcean et la platine de base.
Communication KNX	Pas de communication entre le module enfichable KNX et la platine de base.
Communication Internet	Pas de communication avec Internet.
Communication ModBus	Pas de communication avec les composants ModBus.
Coupure de sécurité externe	Un contact de sécurité externe connecté s'est déclenché (borne X2). Le pont manque sur la platine de commande. L'appareil s'arrête.

24 Pièces de rechange

Indications importantes pour les commandes de pièces de rechange :

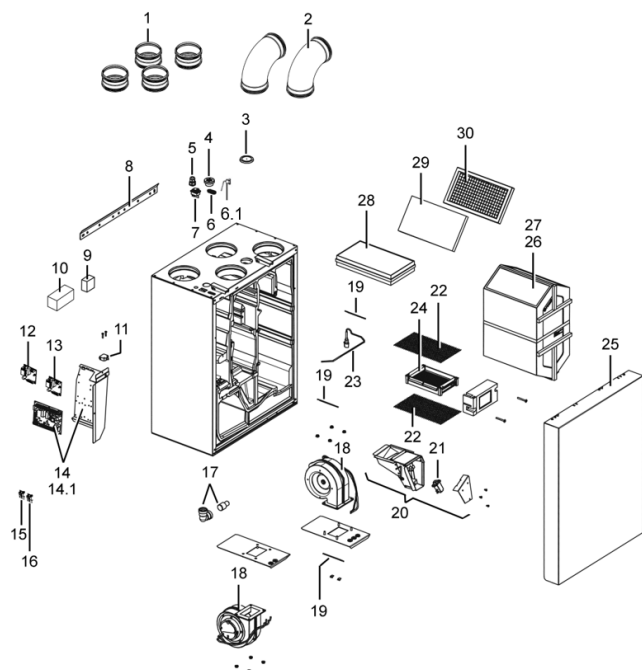
- Numéro de référence
- Type d'appareil
- Numéro de série de l'appareil de ventilation

Adressez vos questions à :

Maico Elektroapparate-Fabrik GmbH
 Steinbeisstraße 20

78056 Villingen-Schwenningen
 Allemagne
 Tél. +49 7720 694 445
 Fax +49 7720 694 175
 Courriel : ersatzteilservice@maico.de

i En cas de remplacement de la platine principale (sur le module électronique), rechercher le numéro de série de l'appareil correspondant. Cela n'est possible qu'avec le logiciel de mise en service.



Pos.	Désignation	N° de réf.
1	Raccord enfichable avec joint à lèvres SVR 125 (1 unité)	0055.0183
2	Coude pour gaine ronde B90-125 (1 unité)	0055.0312
3	Bouchon d'étanchéité	0059.1161.0000
4	Passe-câble, à 7 voies	0192.0586.0000
5	Passe-câble à vis, 1x	0192.0585.0000
6	Douille à membrane à trou oblong	0175.0301.0000

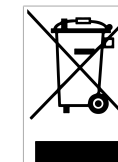
Pos.	Désignation	N° de réf.
6.1	Câble rallonge USB	0157.1251.0000
7	Commutateur d'appareil	0157.1178.0000
8	Support mural	0018.1076.0000
9	Unité de commande RLS 1 WR	0157.0809
10	Unité de commande à écran tactile RLS T1 WS	0157.0835 0157.1656
	Unité de commande à écran	0157.1593

Pos.	Désignation	N° de réf.
	tactile RLS T2 WS Unité de commande à écran tactile RLS G1 WS	
11	Contacteur de porte	0157.1150.0000
12	Platine supplémentaire ZP 1	0092.0554
13	Platine supplémentaire ZP 2	0092.0555
14	WS 170 KBR : commande de remplacement compl. (platine de commande montée sur tôle)	E093.1275.0000
	WS 170 KBL : commande de remplacement compl. (platine de commande montée sur tôle)	E093.1276.0000
14.1	Fusible pour courant faible, séparé	0157.0889.0000
15	Module enfichable EnOcean E-SM	0192.0556
16	Module enfichable KNX K-SM	0192.0557
17	Coude d'écoulement de condensat avec réducteur	0093.1247.9000
18	Ventilateur	0156.0127.0200
19	Sonde PT-1000	0157.1244.0000
20	Clapet de bypass complet : Version droite Version gauche	0018.1089.9000 0018.1100.9000
21	Entraînement d'actuateur pour bypass	0157.1177.0000
22	Grille de recouvrement du chauffage antigel	0150.0336.0000
23	Détecteur d'humidité compl.	0093.1270.0000
24	Chauffage antigel	0157.1187.0000
25	Cache de protection avant avec gaine de bypass : Version droite Version gauche	E018.1079.9000 E018.1079.9100
26	Échangeur de chaleur sensible : Version droite Version gauche	E192.0570.9000 E192.0570.9100
27	Échangeur de chaleur enthalpique WSET 170 : Version droite Version gauche	E192.0612.9000 E192.0612.9100

Pos.	Désignation	N° de réf.
28	1x filtre à pollen WSF 170, classe de filtre F7	0093.0271
	Alternative : 1x filtre à air charbon actif WSF-AKF 170, classe de filtre F7	0093.0272
29	10x filtre à air de remplacement WSG 170, classe de filtre G4	0093.0270
30	Cadre d'encastrement pour filtre G4	0093.0269

25 Démontage, élimination dans le respect de l'environnement

i Les appareils usagés et composants électriques ne doivent être démontés que par des professionnels qualifiés initiés à l'électrotechnique. Une élimination dans les règles de l'art évite les effets négatifs sur l'homme et l'environnement et permet un recyclage de matières premières précieuses, tout en minimisant l'impact sur l'environnement.



Ne pas éliminer les composants suivants avec les ordures ménagères !
 Appareils usagés, pièces d'usure (p. ex. filtres à air), composants défectueux, déchets électriques et électroniques, liquides / huiles nuisibles à l'environnement etc. Apportez-les aux points de collecte pouvant assurer une élimination et un recyclage respectueux de l'environnement (-> législation concernant la gestion des déchets).

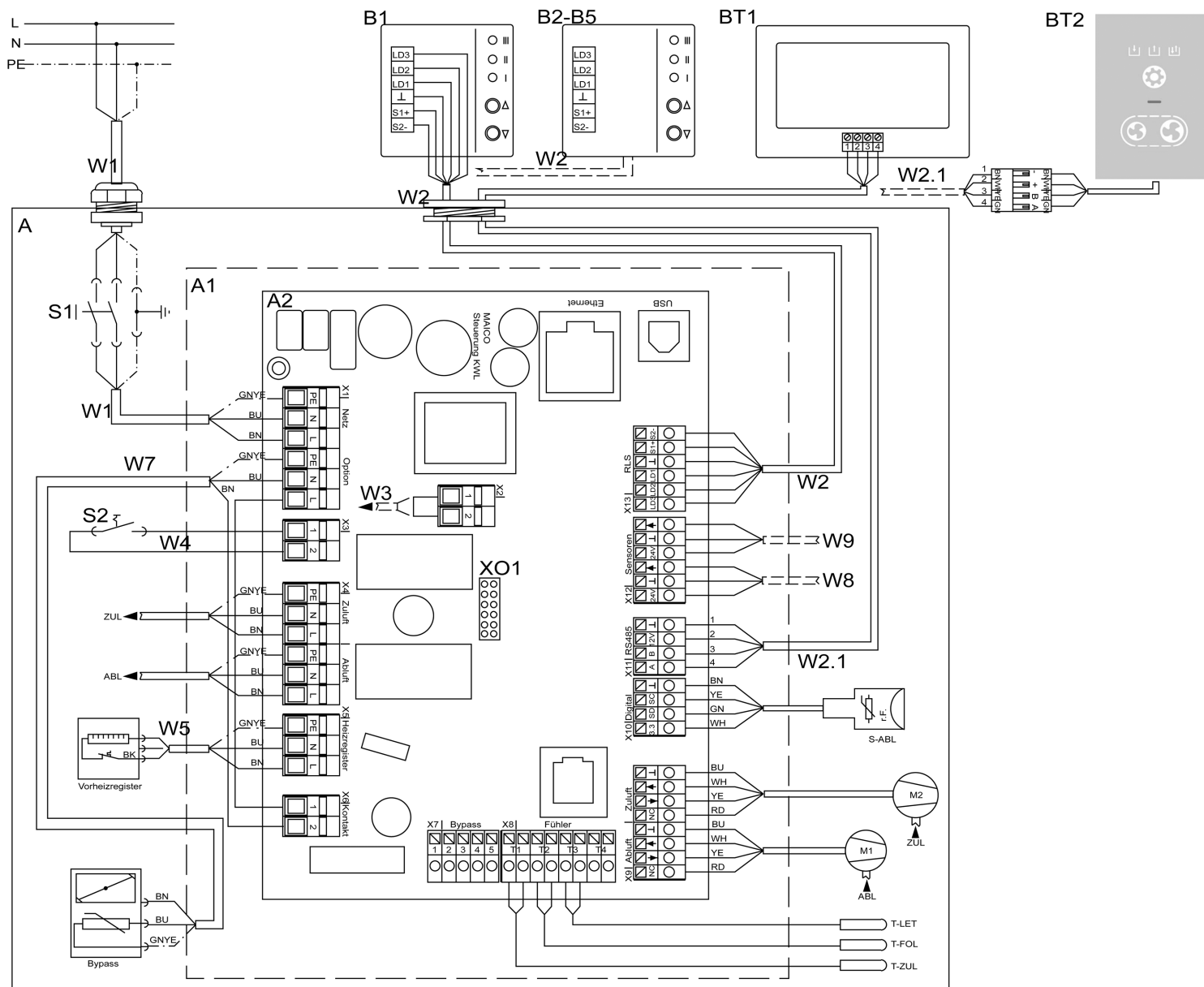
1. Triez les composants selon les groupes de matériaux.
2. Éliminez les matériaux d'emballage (carton, matériaux de remplissage, plastiques) via des systèmes de recyclage et des déchetteries adaptés.
3. Respectez les prescriptions nationales et locales.

Mentions légales

© Maico Elektroapparate-Fabrik GmbH. Traduction du mode d'emploi original allemand. Sous réserve de fautes d'impression, d'erreurs et de modifications techniques.

26 Schaltbilder, Verdrahtungspläne / Wiring diagrams / Schémas de branchement, de câblage

WS 170 - 1



DE

WS 170 Verdrahtungsplan Hauptplatine

A	Lüftungsgerät WS 170
A1	Elektronikeinschub
A2	KWL-Steuerung
B1	Bedieneinheit RLS 1 WR
B2-B5	Parallelanschluss max. 5 RLS 1 WR
BT1	Bedieneinheit RLS T1 WS / RLS T2 WS
BT2	Design-Bedieneinheit RLS G1 WS
W1	Anschlussleitung 230 V AC
W2	Geschirmte Steuerleitung RLS 1 WR (bauseitig), z. B. LIYY 6 x 0,34 mm ²
W2.1	Geschirmte Steuerleitung (bauseitig) Raumluftsteuerung RLS T1 WS / RLS T2 WS / RLS G1 WS, z. B. LIYY 4 x 0,34 mm ²
W5	Anschlussleitung Vorheizregister
W7	Anschlussleitung Bypassmotor
S1	Geräteschalter
S2	Türkontaktschalter
M1	Abluft-/Fortluftventilator
M2	Außenluft-/Zuluftventilator
T-LET	Temperaturfühler Lufteintritt Außenluft
T-FOL	Temperaturfühler Fortluft
T-ZUL	Temperaturfühler Zuluft
S-ABL	Kombisensor Abluft

Weitere Anschlussmöglichkeiten

W3	Anschlussleitung (bauseitig) für externe Sicherheitseinrichtung mit potentialfreiem Kontakt 12 V/2 A
W4	Anschlussleitungen Türkontaktschalter
W8	Anschlussleitung (bauseitig) für externen Sensor 1
W9	Anschlussleitung (bauseitig) für externen Sensor 2
XO1	Steckplatz für optionales Kommunikationssteckmodul EnOcean/KNX
USB	USB-Service-Schnittstelle
Ethernet	Netzwerk-Schnittstelle (LAN)

EN

WS 170 Wiring diagram main board

A	Ventilation unit WS 170
A1	Electronic slide-in module
A2	Controlled domestic ventilation control
B1	Control unit, RLS 1 WR
B2-B5	Parallel connection max., 5 RLS 1 WR
BT1	Control unit, RLS T1 WS / RLS T2 WS
BT2	Design control unit, RLS G1 WS
W1	230 V AC connection cable
W2	Shielded control cable, RLS 1 WR (provided by customer), e.g. LIYY 6 x 0,34 mm ²
W2.1	Shielded control cable (provided by customer) Room air control, RLS T1 WS / RLS T2 WS / RLS G1 WS, z. B. LIYY 4 x 0,34 mm ²
W5	Connection cable for preheating register
W7	Connection cable for bypass motor
S1	Unit switch
S2	Door contact switch
M1	Exhaust air/outgoing air fan
M2	Outside air/supply air fan
T-LET	Temperature sensor at air inlet for outside air
T-FOL	Temperature sensor for outgoing air
T-ZUL	Temperature sensor for supply air
S-ABL	Combination sensor for exhaust air

Further connection options

W3	Connection cable (provided by customer) for external safety device with potential-free contact 12 V/2 A
W4	Connection cable for door contact switch
W8	Connection cable (provided by customer) for external sensor 1
W9	Connection cable (provided by customer) for external sensor 2
XO1	Slot for optional EnOcean/KNX communication plug-in module
USB	USB service port
Ethernet	Network interface (LAN)

FR

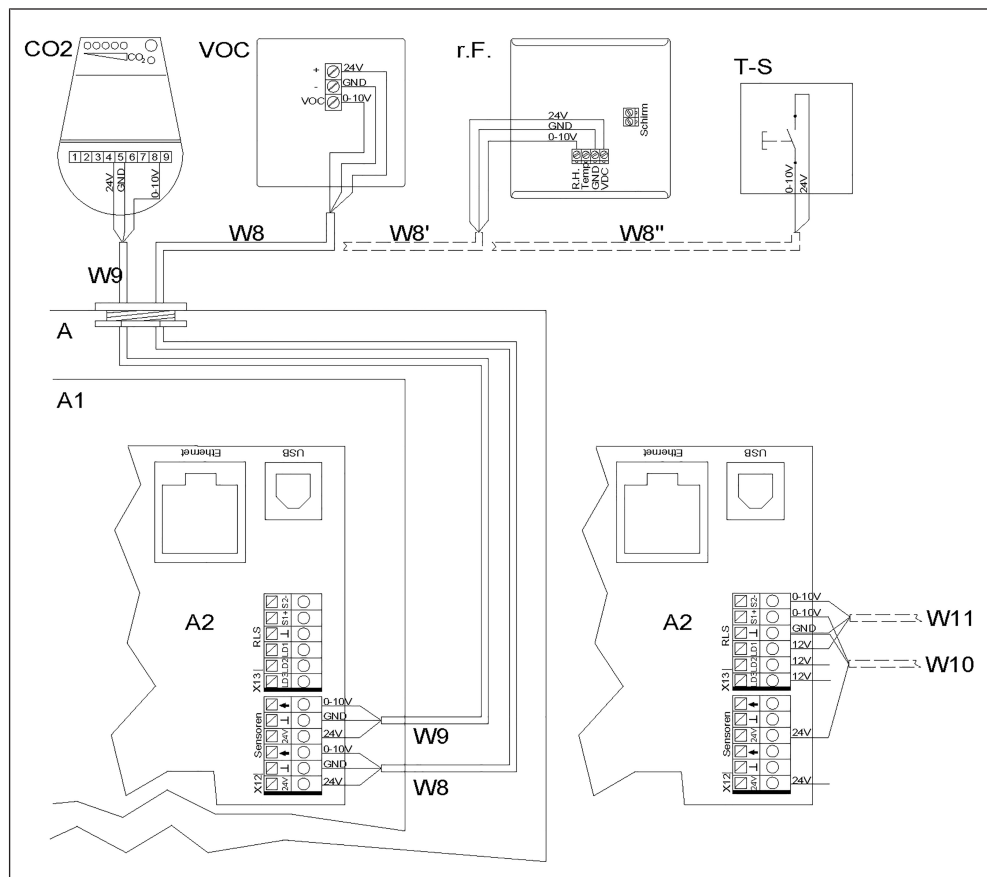
WS 170 Schéma de câblage platine principale

A	Appareil de ventilation WS 170
A1	Module électronique enfichable
A2	Commande VMC
B1	Unité de commande RLS 1 WR
B2-B5	Raccordement parallèle max. 5 RLS 1 WR
BT1	Unité de commande RLS T1 WS / RLS T2 WS
BT2	Unité de commande design RLS G1 WS
W1	Câble de raccordement 230 V CA
W2	Câble de commande blindé RLS 1 WR (à fournir par le client), p. ex. LIYY 6 x 0,34 mm ²
W2.1	Câble de commande blindé (à fournir par le client) commande d'air ambiant RLS T1 WS / RLS T2 WS / RLS G1 WS, p. ex. LIYY 4 x 0,34 mm ²
W5	Câble de raccordement du registre de préchauffage
W7	Câble de raccordement du moteur bypass
S1	Commutateur d'appareil
S2	Contacteur de porte
M1	Ventilateur d'air sortant / d'air rejeté
M2	Ventilateur d'air extérieur / d'air entrant
T-EA	Sonde de température Entrée d'air Air extérieur
T-ARej	Sonde de température air rejeté
T-AE	Sonde de température air entrant
S-AS	Détecteur combiné d'air sortant

Autres possibilités de raccordement

W3	Câble de raccordement (à fournir par le client) pour le dispositif de sécurité externe avec contact libre de potentiel 12 V / 2 A
W4	Câble de raccordement du contacteur de porte
W8	Câble de raccordement (à fournir par le client) pour détecteur 1 externe
W9	Câble de raccordement (à fournir par le client) pour détecteur 2 externe
XO1	Emplacement pour un module de communication en option EnOcean / KNX
USB	Interface USB de service
Ethernet	Interface de réseau (LAN)

WS 170 – 2



DE

WS 170 Verdrahtungsplan externe Sensoren

A	Lüftungsgerät
A1	Elektronikeinschub
A2	KWL-Steuerung
CO2	CO2-Sensor (Zubehör)
VOC	Luftqualitätsregler (Zubehör)
r.F.	Feuchtesensor (Zubehör)
T-S	Taster Stoßlüftung / externer potentialfreier Kontakt
W8	Anschlussleitung (bauseitig) externer VOC-Sensor, z. B. LIYY 3 x 0,5 mm ²

W8'	Anschlussleitung (bauseitig) externer r. F.-Sensor 1, z. B. LIYY 3 x 0,5 mm ²
W8''	Anschlussleitung (bauseitig) externer Taster / potentialfreier Kontakt (Funktion Stoßlüftung/ Sensortyp = digital),
W9	Anschlussleitung (bauseitig) externer CO2-Sensor 2, z. B. LIYY 3 x 0,5 mm ²
W10	Anschlussleitung (bauseitig) externer Sensor 3, z. B. LIYY 3 x 0,5 mm ²
W11	Anschlussleitung (bauseitig) externer Sensor 4, z. B. LIYY 3 x 0,5 mm ²

Die Sensoreingänge der Steuerung sind frei parametrierbar. Die Eingänge sind nicht auf eine bestimmte Sensorart festgelegt.

Bei Inbetriebnahme eines Sensors muss der Sensoreingang auf der Steuerung aktiviert und die Sensorart vorgegeben werden → Sensoreinstellungen [► 12]. Bei Deaktivierung der **RLS 1 WR** (Parameter Einfach-BDE inaktiv) auf der Steuerung ist ein Anschluss von bis zu 4 Sensoren möglich. Die Spannungsversorgung der Sensoren 3 und 4 kann über die Klemmen LD1, LD2, LD3 (alle 12 V DC) oder bei Doppelbelegung über die 24 V DC-Versorgung der Sensoranschlüsse sichergestellt werden.

EN

WS 170 wiring diagram for external sensors

A	Ventilation unit
A1	Electronics slide-in module
A2	Controlled domestic ventilation control
CO2	CO2 sensor (accessories)
VOC	Air quality controller (accessories)
r.h.	Humidity sensor (accessories)
T-S	Intermittent ventilation button / external potential-free contact
W8	Connection cable (provided by customer) for external VOC sensor, e.g. LIYY 3 x 0.5 mm ²
W8'	Connection cable (provided by customer) for external r. h. sensor 1, e.g. LIYY 3 x 0.5 mm ²
W8''	Connection cable (provided by customer) external pushbutton / potential-free contact (function – intermittent ventilation/sensor type = digital),
W9	Connection cable (provided by customer) for external CO2 sensor 2, e.g. LIYY 3 x 0.5 mm ²
W10	Connection cable (provided by customer) for external sensor 3, e.g. LIYY 3 x 0.5 mm ²
W11	Connection cable (provided by customer) for external sensor 4, e.g. LIYY 3 x 0.5 mm ²

The control's sensor inputs can be freely parametrised. The inputs are not defined for a particular sensor type.

When commissioning a sensor, the sensor input on the control must be activated and the sensor type specified → Sensor settings [► 33]. If the **RLS 1 WR** is deactivated on the control unit (parameter single control unit inactive), up to 4 sensors can be connected. The power supply to sen-

sors 3 and 4 can be ensured via terminals LD1, LD2, LD3 (all 12 V DC) or with double assignment, via the 24 V DC supply of sensor connections.

FR

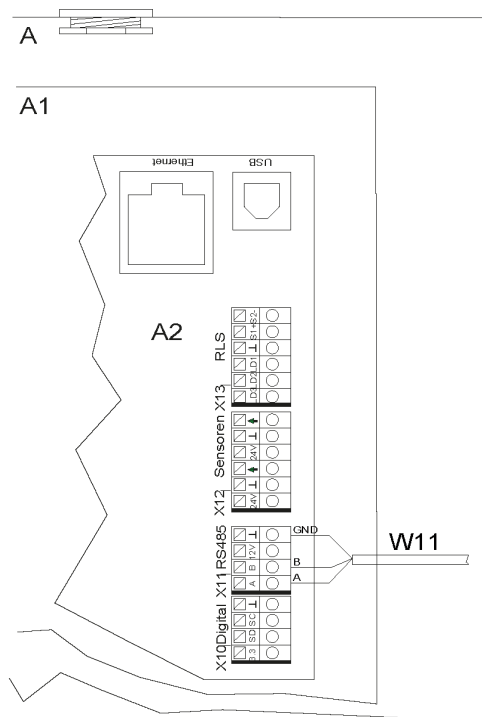
WS 170 Schéma de câblage des détecteurs externes

A	Appareil de ventilation
A1	Module électronique enfichable
A2	Commande VMC
CO2	Détecteur CO2 (accessoire)
COV	Régulateur de la qualité d'air (accessoire)
HR	Détecteur d'humidité (accessoire)
T-S	Bouton ventilation par à-coups / contact externe libre de potentiel
W8	Câble de raccordement (à fournir par le client) détecteur COV externe, p. ex. LIYY 3 x 0,5 mm ²
W8'	Câble de raccordement (à fournir par le client) détecteur 1 d'humidité relative externe, p. ex. LIYY 3 x 0,5 mm ²
W8''	Câble de raccordement (à fournir par le client) bouton externe / contact libre de potentiel (fonction ventilation par à-coups / type de détecteur = digital),
W9	Câble de raccordement (à fournir par le client) détecteur 2 CO2, p. ex. LIYY 3 x 0,5 mm ²
W10	Câble de raccordement (à fournir par le client) détecteur 3 externe, p. ex. LIYY 3 x 0,5 mm ²
W11	Câble de raccordement (à fournir par le client) détecteur 4 externe, p. ex. LIYY 3 x 0,5 mm ²

Les entrées des détecteurs de la commande sont librement paramétrables. Les entrées ne sont pas fixées sur un certain type de détecteur.

Lors de la mise en service d'un détecteur, il faut que l'entrée du détecteur sur la commande soit activée et que le type de détecteur soit indiqué → Réglages du détecteur [► 54]. Lors de la désactivation de la **RLS 1 WR** (paramètre Unité de commande simple inactive) sur la commande, il est possible de raccorder jusqu'à 4 détecteurs. L'alimentation électrique des détecteurs 3 et 4 peut être assurée par les bornes LD1, LD2, LD3 (12 V CC chacune) ou, en cas de double occupation, par l'alimentation de 24 V CC des raccords de détecteur.

WS 170 - 3



Bei im Parametermenü deaktivierter Bedieneinheit **RLS T1 WS / RLS T2 WS / RLS G1 WS** können die Anschlussklemmen am Klemmenblock RS 485 als ModBus-Schnittstelle genutzt werden. Dadurch lässt sich das KWL-Gerät in eine GLT einbinden.

EN

WS 170 Modbus wiring diagram

A	Ventilation unit
A1	Electronics slide-in module
A2	Controlled domestic ventilation control
W11	Connection cable for ModBus (provided by customer), e.g. LIYY 3 x 0.25 mm ²
ModBus mode	RTU
Baud rate	9600/19200
Data bits	8
Parity	Even
Stop bits	1
Address	10 (basic setting)

If the **RLS T1 WS / RLS T2 WS / RLS G1 WS** control unit is deactivated in the parameters menu, the connection terminals on the RS 485 terminal block can be used as the ModBus interface. The controlled domestic ventilation unit can thereby be incorporated into a building control system.

FR

WS 170 Schéma de câblage ModBus

A	Appareil de ventilation
A1	Module électronique enfichable
A2	Commande VMC
W11	Câble de raccordement ModBus (à fournir par le client), p. ex. LIYY 3 x 0,25 mm ²
Mode Modbus	RTU
Taux de transfert	9600/19200
Bits de données	8
Parité	Pair

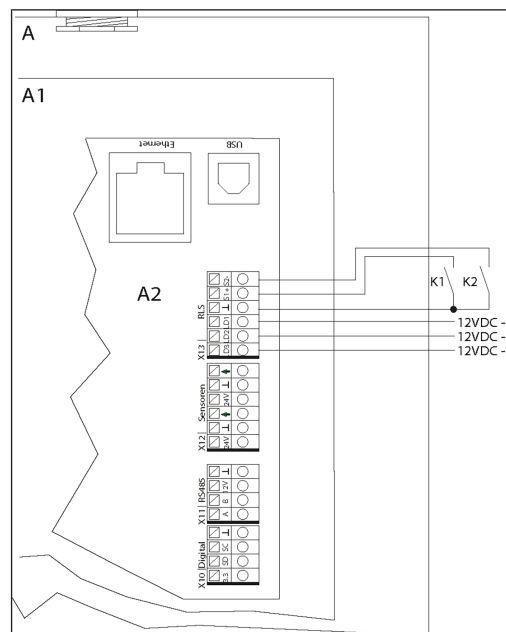
DE

WS 170 Verdrahtungsplan ModBus

A	Lüftungsgerät
A1	Elektronikeinschub
A2	KWL-Steuerung
W11	Anschlussleitung ModBus (bauseitig), z. B. LIYY 3 x 0,25 mm ²
ModBus Mode	RTU
Baudrate	9600/19200
Daten-Bits	8
Parität	Even
Stop-Bits	1
Adresse	10 (Grundeinstellung)

Bits de stop	1
Adresse	10 (réglage de base)

WS 170 - 4



EN

WS 170 wiring diagram building control system integration

A	Ventilation unit
A1	Electronic slide-in module
A2	Controlled domestic ventilation unit control

If the **RLS 1 WR Single Control Unit** setting is changed to **digital**, the controlled domestic ventilation unit can be controlled using a switching actuator (e.g. KNX). This allows the controlled domestic ventilation unit to be integrated in a building control system. The actuator's potential-free contacts must be configured for switching 12 VDC.

FR

WS 170 Schéma de câblage raccordement gestion technique du bâtiment (domotique).

A	Appareil de ventilation
A1	Module électronique enfichable
A2	Commande VMC

En modifiant le réglage **unité de commande simple** (RLS 1 WR) en **numérique** il est possible de commander l'appareil VMC au moyen d'un commutateur (p. ex. KNX). Ceci permet de raccorder l'appareil VMC double flux à une gestion technique du bâtiment (domotique). Les contacts libres de potentiel de l'actuateur doivent être occupés pour activation de 12 V CC.

DE

WS 170 Verdrahtungsplan GLT-Einbindung

A	Lüftungsgerät
A1	Elektronikeinschub
A2	Steuerung KWL

Durch Änderung der Einstellung **Einfach-BDE** (RLS 1 WR) auf **digital** ist eine Ansteuerung des KWL-Gerätes mittels Schaltaktor (z. B. KNX) möglich. Dies ermöglicht die Einbindung des KWL-Gerätes in eine GLT. Die potentialfreien Kontakte des Aktors müssen zum Schalten von 12 VDC ausgelegt sein.

29 Produktdatenblätter / Product data sheets / Fiches techniques du produit

Produktdatenblatt WS 170 R, WS 170 L, WS 170 KR, WS 170 KL

Produktdatenblatt RVU
Product fiche RVU

a) Lieferant <i>supplier's name</i>	Maico Elektroapparate-Fabrik GmbH					
b) Modellkennung(Code) <i>supplier model(code)</i>	WS 170 R (0095.0276), WS 170 L (0095.0278), WS 170 KR (0095.0280), WS 170 KL (0095.0282)					
c) spezifischer Energieverbrauch <i>specific energy consumption</i> <small>SEC class - climate zone "average"</small>	kalt/cold	mittel/average	warm/warm	kWh/(m ² *a)	SEC	
	-77,5	-38,6	-13,7			
d) Typ <i>typology</i>	RVU	BVU	x	x		
e) Art des eingebauten/einzubauenden Antriebs <i>type of drive installed/intended to be installed</i>	NRVU	UVU	-	-		
f) Art des Wärmerückgewinnungssystems (WRG) <i>type of heat recovery system</i>	multi speed	-	installed	x		
g) Temperaturänderungsgrad der WRG <i>thermal efficiency of heat recovery</i>	VSD	x	intended to be instal.	-	%	
h) höchster Luftvolumenstrom <i>maximum flow rate</i>	rekuperativ/ recuperative	x	regenerativ/ regenerative	-	keines/ none	
i) elektrische Eingangsleistung Ventilatorantrieb <i>electric power input of the fan drive</i>	90				%	
j) Schalleistungspegel <i>sound power level</i>	160				m ³ /h	
k) Bezugs-Luftvolumenstrom <i>reference flow rate</i>	75				W	
l) Bezugsdruckdifferenz <i>reference pressure difference</i>	L _{WA2}	32				dB(A)
m) spezifische Eingangsleistung <i>specific power input</i>	0,0311				m ³ /s	
n) Steuerungsfaktor und Steuerungstypologie <i>control factor and control typology</i>	50				Pa	
o) innere Höchstleakrate/äußere Höchstleakrate <i>max. internal leakage rate / max. external leakage rate</i>	0,32				W/(m ³ /h)	
p) Mischrate <i>mixing rate</i>	CTRL	MISC	x-value		-	
q) Lage, Beschreibung optische Filterwarnanzeige <i>position, description of visual filter warning</i>	0,85	1,1	2		%	
r) Anweisungen für Anbringung regelbarer AUL-/ABL-Gitter <i>instructions to install regulated supply/exhaust grilles</i>	innere/ internal	2	äußere/ external	2	%	
s) Internetadresse für Anweisungen zur Zerlegung/Demontage <i>internet address for disassembly instructions</i>	www.maico-ventilatoren.com					
t) Druckschwankungsempfindlichkeit Luftstrom <i>airflow sensitivity to pressure variations at -20 Pa and +20 Pa</i>	-					
u) Luftdichtheit zwischen innen und außen <i>indoor / outdoor air tightness</i>	-					
v) jährlicher Stromverbrauch <i>annual electricity consumption</i>	3,3					kWh/(m ² *a)
w) jährliche Einsparung an Heizenergie <i>annual heating saved</i>	kalt/cold	mittel/average	warm/warm		kWh/(m ² *a)	
	90,6	46,3	20,9		kWh/(m ² *a)	

VO (EU) 1254/2014

Produktdatenblatt WS 170 RET, WS 170 LET, WS 170 KRET, WS 170 KLET

Produktdatenblatt RVU
Product fiche RVU

a) Lieferant <i>supplier's name</i>	Maico Elektroapparate-Fabrik GmbH					
b) Modellkennung(Code) <i>supplier model(code)</i>	WS 170 RET (0095.0277), WS 170 LET (0095.0279) WS 170 KRET (0095.0281), WS 170 KLET (0095.0283)					
c) spezifischer Energieverbrauch <i>specific energy consumption</i> <small>SEC class - climate zone "average"</small>	kalt/cold	mittel/average	warm/warm	kWh/(m ² *a)	SEC	
	-72,58	-36,53	-13,25			
d) Typ <i>typology</i>	RVU	x	BVU	x		
e) Art des eingebauten/einzubauenden Antriebs <i>type of drive installed/intended to be installed</i>	NRVU	-	UVU	-		
f) Art des Wärmerückgewinnungssystems (WRG) <i>type of heat recovery system</i>	multi speed	-	installed	x		
g) Temperaturänderungsgrad der WRG <i>thermal efficiency of heat recovery</i>	VSD	x	intended to be instal.	-	%	
h) höchster Luftvolumenstrom <i>maximum flow rate</i>	rekuperativ/ recuperative	x	regenerativ/ regenerative	-	keines/ none	
i) elektrische Eingangsleistung Ventilatorantrieb <i>electric power input of the fan drive</i>	79				%	
j) Schalleistungspegel <i>sound power level</i>	160				m ³ /h	
k) Bezugs-Luftvolumenstrom <i>reference flow rate</i>	75				W	
l) Bezugsdruckdifferenz <i>reference pressure difference</i>	L _{WA2}	32				dB(A)
m) spezifische Eingangsleistung <i>specific power input</i>	0,0311				m ³ /s	
n) Steuerungsfaktor und Steuerungstypologie <i>control factor and control typology</i>	50				Pa	
o) innere Höchstleakrate/äußere Höchstleakrate <i>max. internal leakage rate / max. external leakage rate</i>	0,32				W/(m ³ /h)	
p) Mischrate <i>mixing rate</i>	CTRL	MISC	x-value		-	
q) Lage, Beschreibung optische Filterwarnanzeige <i>position, description of visual filter warning</i>	0,85	1,1	2		%	
r) Anweisungen für Anbringung regelbarer AUL-/ABL-Gitter <i>instructions to install regulated supply/exhaust grilles</i>	innere/ internal	2	äußere/ external	2	%	
s) Internetadresse für Anweisungen zur Zerlegung/Demontage <i>internet address for disassembly instructions</i>	www.maico-ventilatoren.com					
t) Druckschwankungsempfindlichkeit Luftstrom <i>airflow sensitivity to pressure variations at -20 Pa and +20 Pa</i>	-					
u) Luftdichtheit zwischen innen und außen <i>indoor / outdoor air tightness</i>	-					
v) jährlicher Stromverbrauch <i>annual electricity consumption</i>	3,0					kWh/(m ² *a)
w) jährliche Einsparung an Heizenergie <i>annual heating saved</i>	kalt/cold	mittel/average	warm/warm		kWh/(m ² *a)	
	84,7	43,3	19,6		kWh/(m ² *a)	

VO (EU) 1254/2014

Produktdatenblatt WS 170 KBRET, WS 170 KBLET

Produktdatenblatt RVU
 Product fiche RVU



a) Lieferant supplier's name	Maico Elektroapparate-Fabrik GmbH				
b) Modellkennung (Code) supplier model (code)	WS 170 KBRET (0095.0114) WS 170 KBLET (0095.0115)				
c) Spezifischer Energieverbrauch specific energy consumption	SEC	cold -72,58	average -36,53	warm -13,25	kWh/(m ² ·a)
d) Typ typology	bidirectional (BVU)	X			
	unidirectional (UVU)				
e) Art des eingebauten/einzubauenden Antriebes type of drive installed/intended to be installed	multi speed		installed	X	
	VSD	X	intended to be instal.		
f) Art des Wärmerückgewinnungssystems WRS type of heat recovery system HRS	recuperativ/ recuperative	X	regenerativ/ regenerative		keine/ none
g) Temperaturänderungsgrad der WRG thermal efficiency of heat recovery	η _t	79			%
h) Höchster Luftvolumenstrom maximum flow rate		160			m ³ /h
i) Elektrische Eingangsleistung Ventilatorantrieb electric power input of the fan drive		75			W
j) Schalleistungspegel sound power level	L _{WA}	L _{WA2}	32		dB[A]
k) Bezugs-Luftvolumenstrom reference flow rate		0.0311			m ³ /s
l) Bezugsdruckdifferenz reference pressure difference		50			Pa
m) Spezifische Eingangsleistung specific power input	SPI	0.28			W/(m ³ /h)
n) Steuerungsfaktor und Steuerungstypologie control factor and control typology	CTRL	MISC	X-Value		
	0.85	1.1	2		
o) Innere Höchstluftfltrate / Äußere Höchstluftfltrate max. internal leakage rate / max. external leakage rate	innere / internal	2	äußere / external	2	%
p) Mischrate mixing rate		-			%
q) Lage, Beschreibung optische Filterwarnanzeige position, description of visual filter warning	LED, Display				
r) Anweisungen für Anbringung regelbarer AUL-, FOL-Gitter instructions to install regulated supply/exhaust grilles	-				
s) Internetadresse internet address	www.maico-ventilatoren.com				
t) Druckschwankungsempfindlichkeit Luftstrom airflow sensitivity to pressure variations at -20 Pa / +20 Pa		-			%
u) Luftdichtheit zwischen innen und außen indoor / outdoor air tightness		-			m ³ /h
v) Jährlicher Stromverbrauch annual electricity consumption	AEC	3.0			kWh/(m ² ·a)
w) Jährliche Einsparung an Heizenergie annual heating saved	AHS	cold 84.7	average 43.3	warm 19.6	kWh/(m ² ·a)

VO (EU) 1254/2014