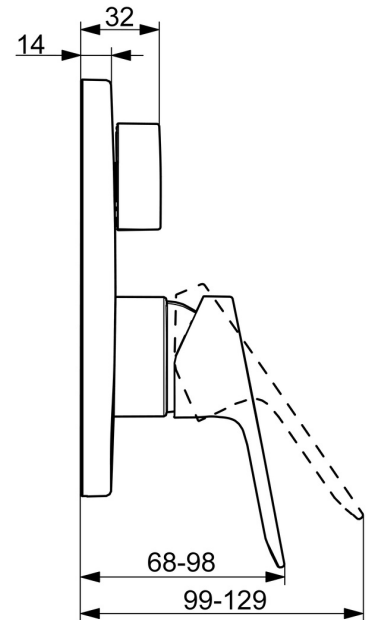
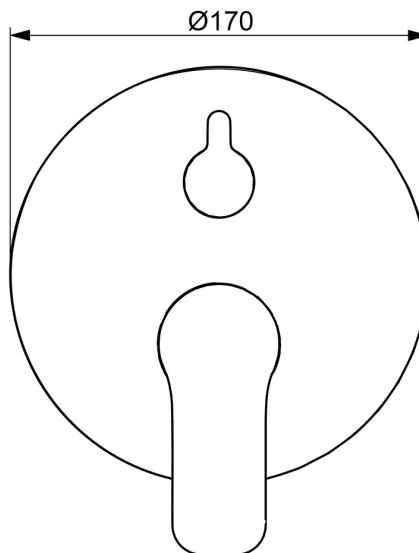
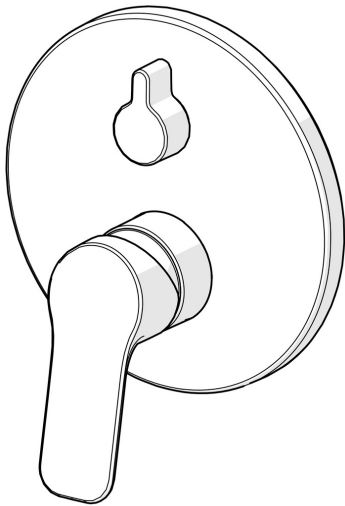


EAN: 4057304019159  
[static.hansa.com/80559003](https://static.hansa.com/80559003)



- Wanne & Dusche
- Fertigmontageset, Einhebelmischer
- Wandmontage für Unterputz-Einbaukörper
- Chrom
- Hebel mit W+K-Kennzeichnung, Einhandbedienhebel/Griff
- Drehumsteller, druckunabhängig
- ø 3.5 classic Steuerpatrone mit keramischen Dichtscheiben zur Wassermengen- und Temperatureinstellung
- Rosentträger, Rosette rund, BLUECLICK: zur einfachen, schraubenlosen Rosettenbefestigung, Befestigung der Funktionseinheit mit Schrauben, BLUETUNE: Ausrichtung nach Einbau +/- 3,5°, Hülse



## Technische Daten

### Durchflusseigenschaften

Durchfluss bei 3 bar **21.0 / 21.0 l/min**

### Technische Eigenschaften

Warmwasserversorgung **max. +80°C**  
 Arbeitsdruck **0.5-10 bar**  
 Werkstoff **Messing**

### Vorschriften

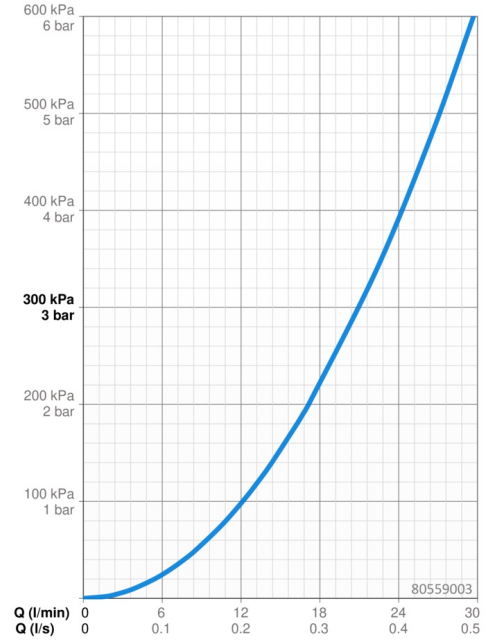
EN Standard **EN 817**  
 Geräuschklasse **I (ISO 3822)**

### Zulassungen und Deklarationen

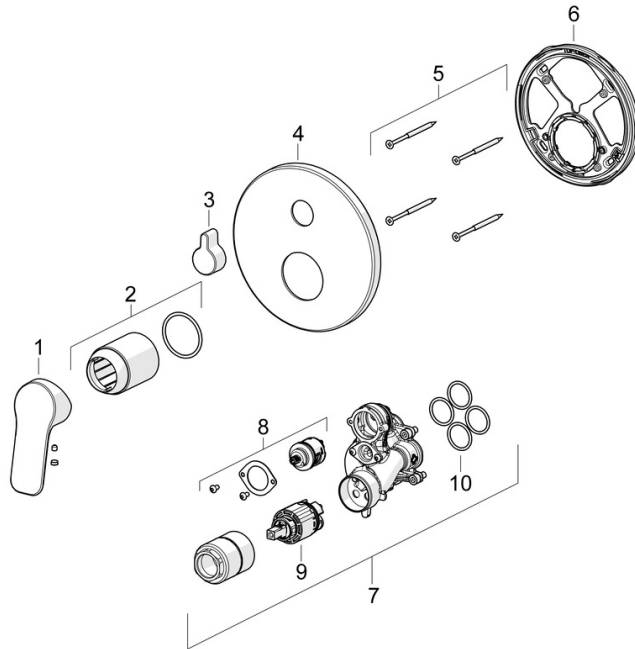
DVGW **DW-6506CS0196**  
 ABP **PA-IX 38161/IDC**  
 Konformitätserklärung **DoC**  
 EPD **S-P-07752**

### Nachhaltigkeit

EPD module A1 (kg CO2 eq.)	<b>14,39</b>
EPD module A2 (kg CO2 eq.)	<b>0,46</b>
EPD module A3 (kg CO2 eq.)	<b>8,98</b>
EPD module A1-A3 (kg CO2 eq.)	<b>23,73</b>
EPD module A4 (kg CO2 eq.)	<b>0,39</b>
EPD module B7 (kg CO2 eq.)	<b>4053,00</b>
EPD module C2 (kg CO2 eq.)	<b>0,02</b>
EPD module C3 (kg CO2 eq.)	<b>0,02</b>
EPD module C4 (kg CO2 eq.)	<b>0,31</b>
EPD module D (kg CO2 eq.)	<b>-7,34</b>



## Ersatzteile



### SP80559003

	Name	Art.-Nr.
01	Hebel	1014955V
02	Abdeckhülse	59912511
03	Umstellknopf	59914324
04	Rosette, d 170 mm	59914308
05	Schraube, M4.5x80	59912890
06	Befestigungsteil	59914307
07	Funktionseinheit, 3,5	59914299
08	Umstellung	59914183
09	Kartusche, 3,5 Classic	59913075
10	O-Ring, 23.47x2.62	59914304