

ECA 150 ipro RCH



Kurzinformation

Zweistufiger Kleinraumventilator, DN 150, mit Funkempfänger und Feuchtesteuerung, Master-Slave Betrieb nur im sortenreinen System möglich, d.h. nur mit ECA 150 ipro ...RC... Geräten!

Einsatzbeispiele

Mehrfamilienhaus, Einfamilienhaus, Etagenwohnung, Gewerberaum, Büro

Artikelnummer 0084.0088

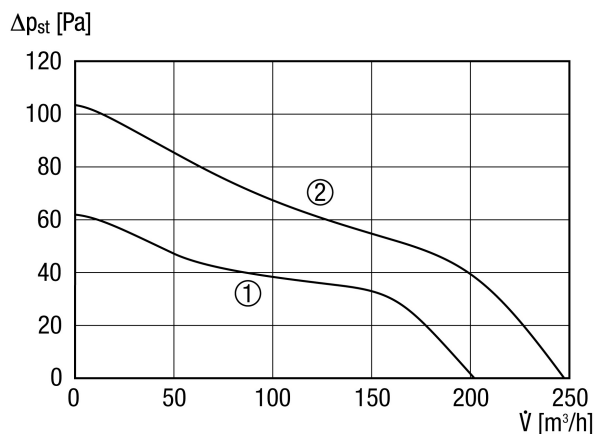
Technische Daten

Ausführung	Funkempfänger und Feuchtesteuerung
Fördervolumen	200 m ³ /h / 250 m ³ /h
Drehzahl	1.672 1/min / 2.189 1/min
Drehzahlsteuerbar	–
Reversierbarkeit	–
SEC average	-24,57 kWh/(m ² *a)
Spannungsart	Wechselstrom
Bemessungsspannung	230 V
Netzfrequenz	50 Hz
Nennleistung	15 W / 19 W
I _{Max}	0,09 A
Schutzart	IP X5
Netzzuleitung	3 x 1,5 mm ²
Einbauort	Decke / Wand
Einbauart	Aufputz
Einbaulage	beliebig
Material	Kunststoff
Farbe	verkehrsweiß, ähnlich RAL 9016
Gewicht	1,62 kg
Gewicht mit Verpackung	1,9 kg
Klappe	keine
Nennweite	150 mm
Breite	228 mm
Höhe	228 mm
Tiefe	189,3 mm
Breite mit Verpackung	235 mm
Höhe mit Verpackung	235 mm
Tiefe mit Verpackung	200 mm
Fördermitteltemperatur bei I _{Max}	40 °C

ECA 150 ipro RCH

Schalldruckpegel	33 dB(A) / 40 dB(A) (Abstand 3 m, Freifeldbedingungen)
Verpackungseinheit	1 Stück
Sortiment	A
GTIN (EAN)	4012799840886

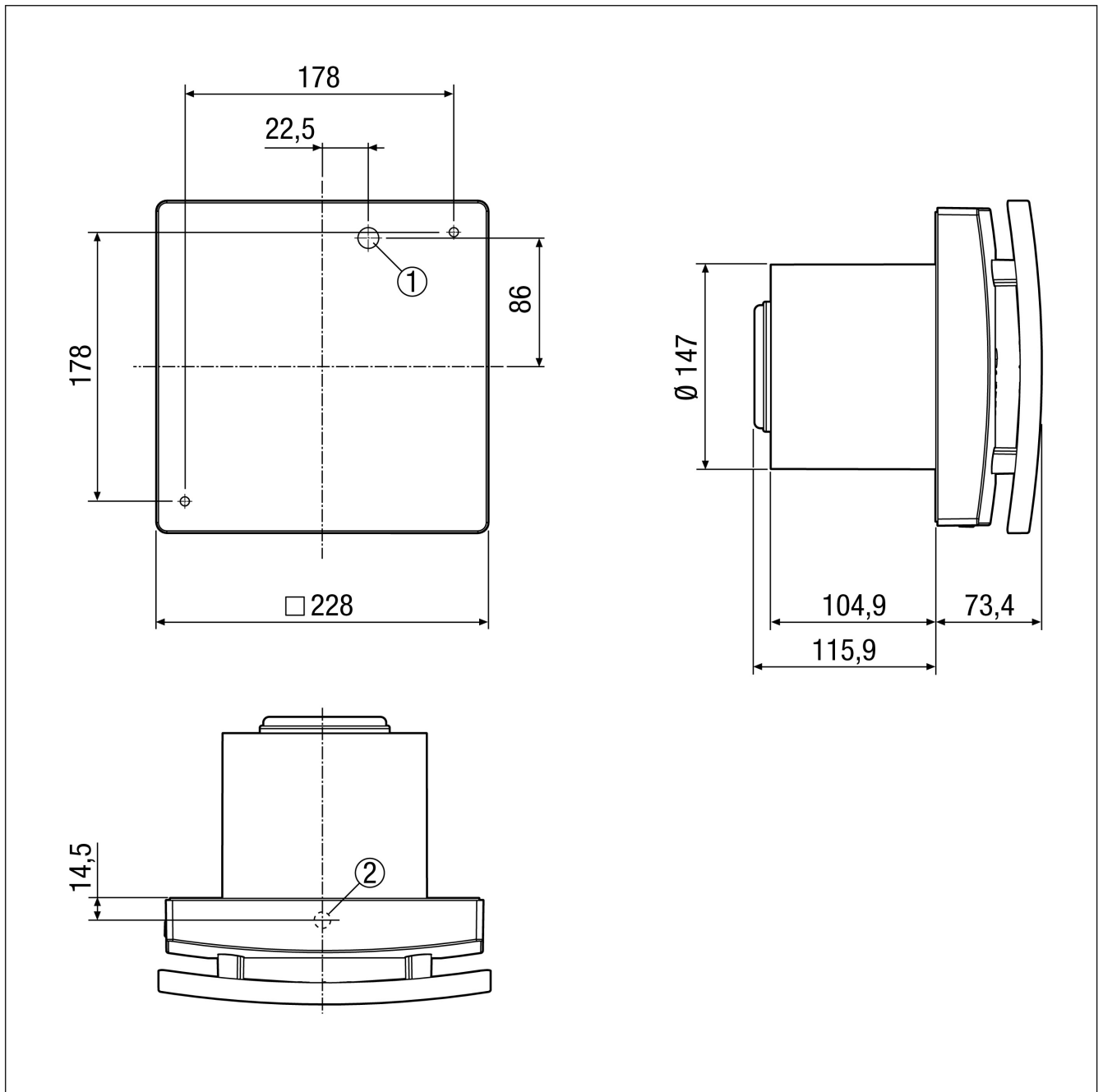
Kennlinie



- ① Leistungsstufe 1
- ② Leistungsstufe 2

ECA 150 ipro RCH

Maßzeichnung [mm]



- ① Kabeleinführung für Unterputz-Anschluss
- ② Kabeldurchführung für Aufputz-Anschluss