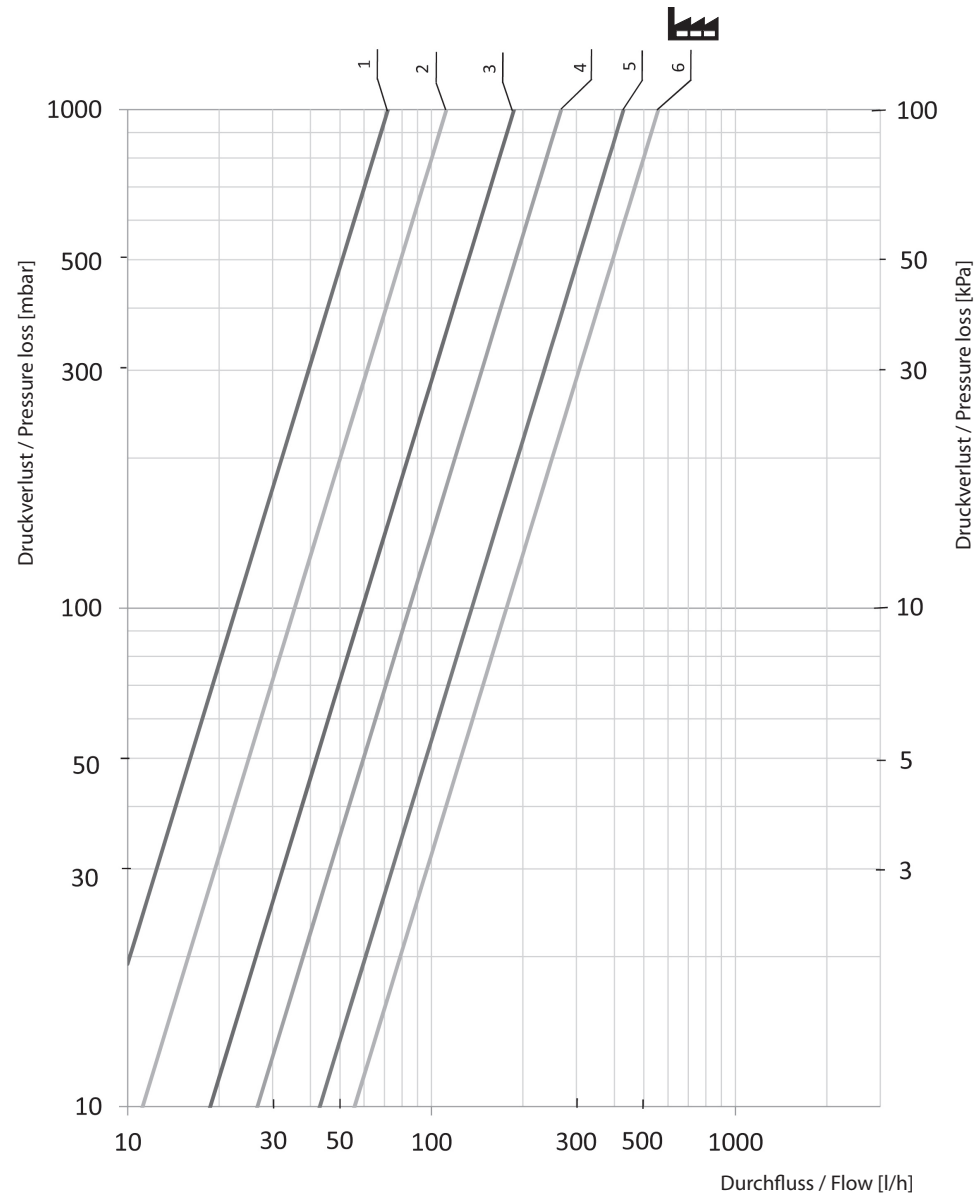


Druckverlust / Pressure Loss



Voreinstellung / Pre-adjustment	1	2	3	4	5	6
kvs	0,07	0,11	0,19	0,27	0,43	0,56

Alle technischen Daten sind unverbindlich und keine garantierten Eigenschaften der Ware.
Die Abbildungen sind symbolisch und können vom jeweiligen Produkt abweichen.
Die Installationshinweise sind zu befolgen. Weitere Informationen sind unter www.simplex-armaturen.de erhältlich.

All technical data is non-binding and does not represent guaranteed properties for the goods.
The illustrations are symbolic and may differ from the respective product.
You must follow the installation instructions. More information are available at www.simplex-armaturen.de.

Technische Änderungen und Irrtum vorbehalten. / Errors and technical changes reserved. K80402030 03/2019

Montageanleitung

DE

Ventilhahnblock VARIODESIGN

mit Design-Blende und Thermostatkopf

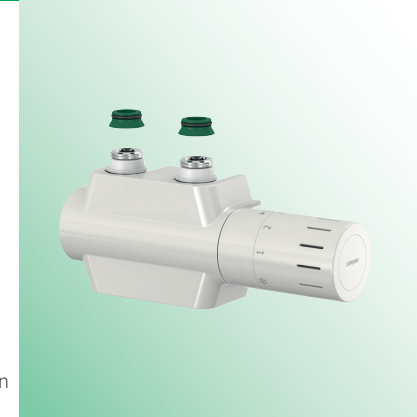


Arbeiten an der Heizungsanlage müssen von qualifiziertem Fachpersonal und in Übereinstimmung mit den jeweils gültigen Vorschriften, Richtlinien und Regeln der Technik ausgeführt werden.



Besonders zu beachten sind:

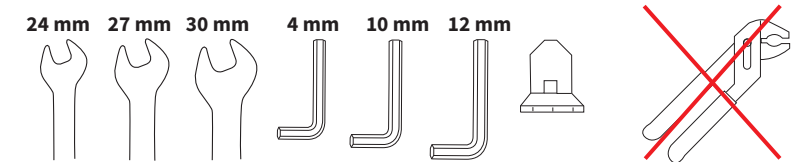
- DIN 18 380** Heizanlagen und zentrale Wassererwärmungsanlagen
- VDI 2035** Steinbildung in Trinkwassererwärmungsanlagen und Warmwasserheizungsanlagen
- BGV** Berufsgenossenschaftliche Vorschriften (Unfallverhütungsvorschriften)



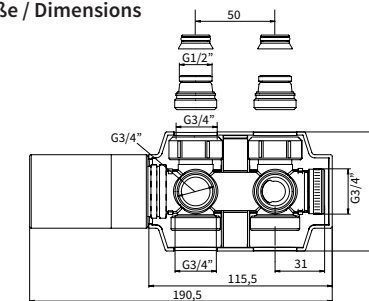
Packungsinhalt / Content



Werkzeug / Tools



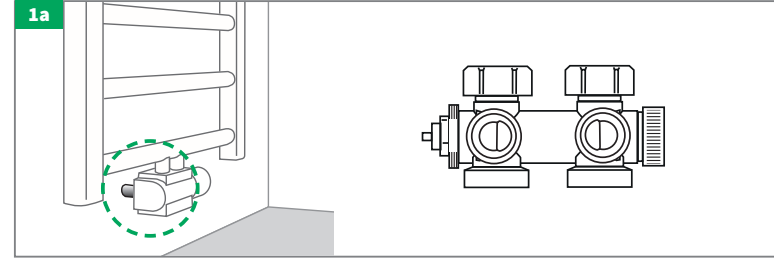
Maße / Dimensions



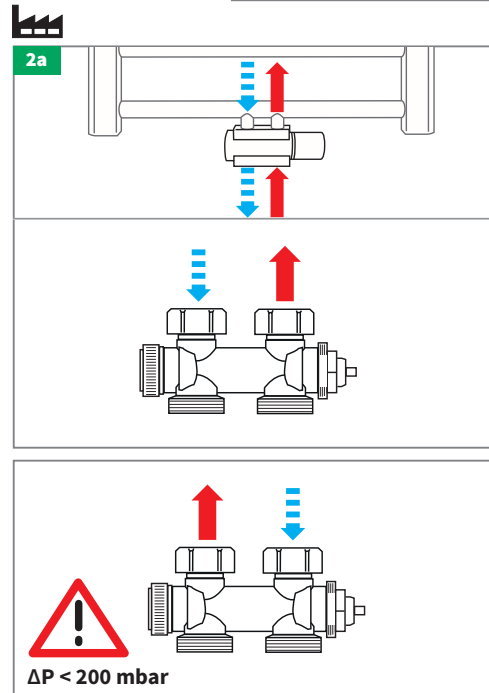
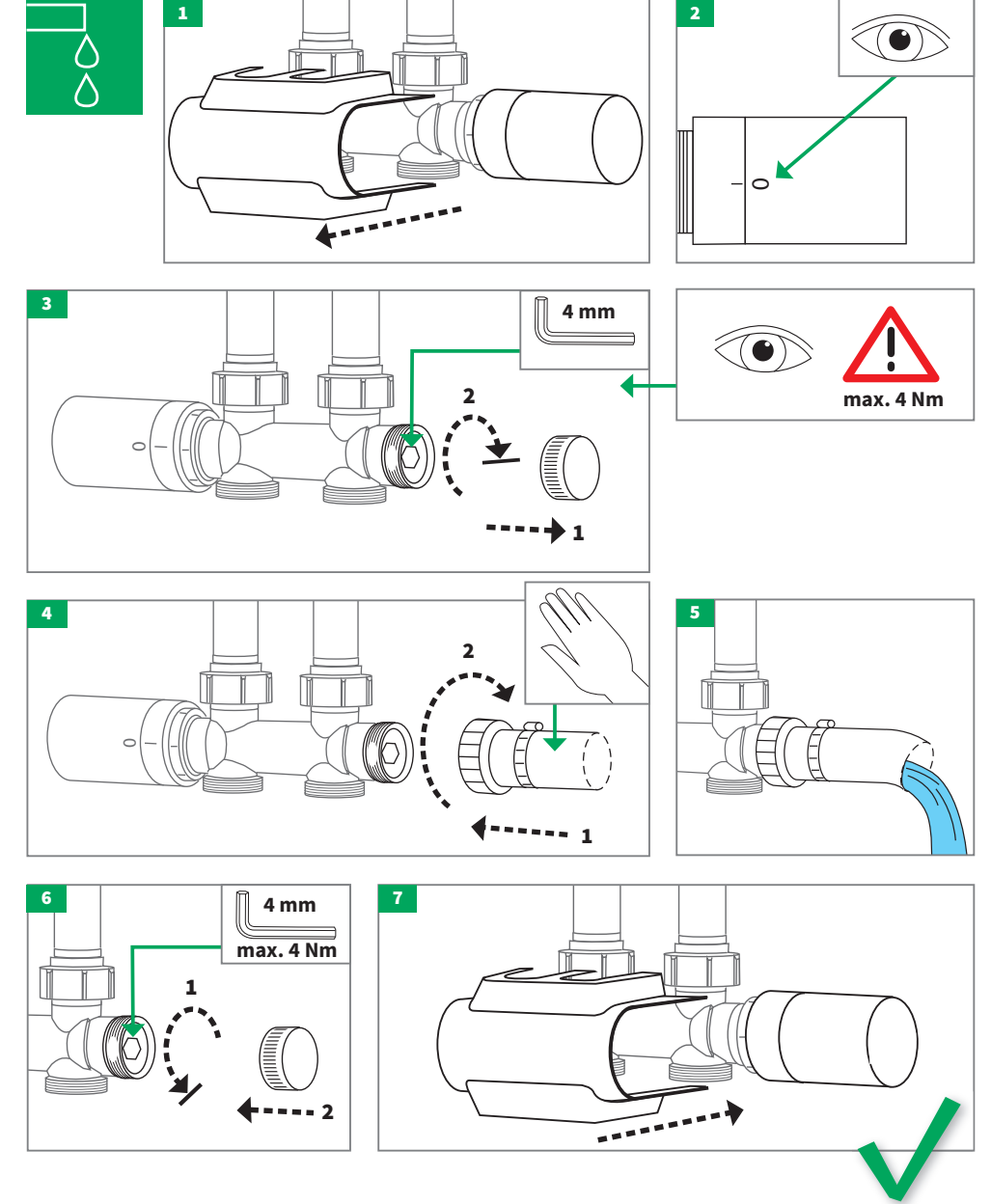
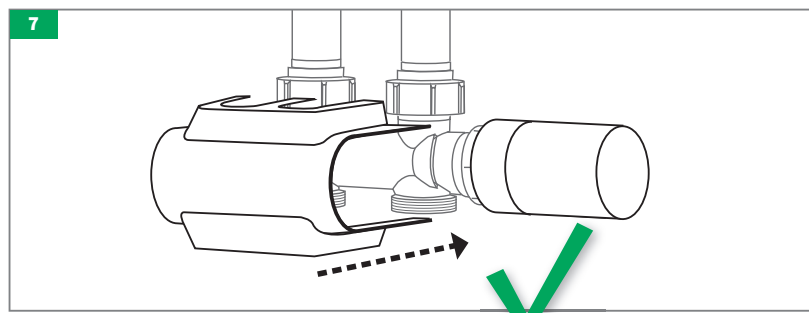
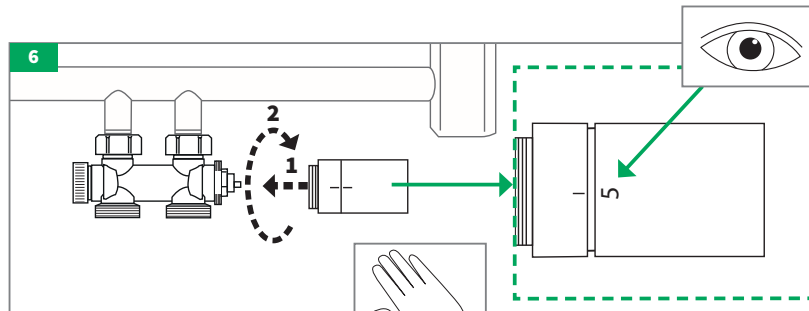
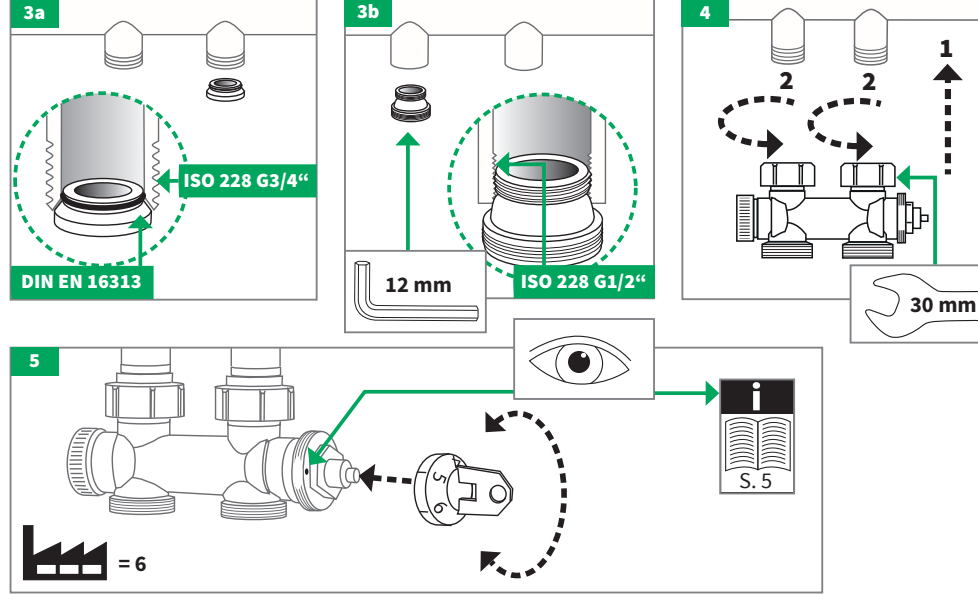
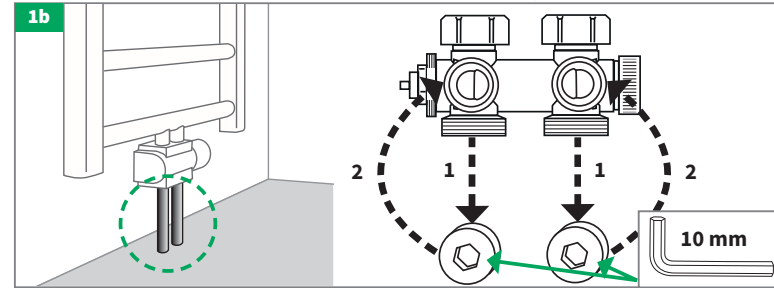


Max 110 °C (230°F)
 Max 10 bar
 H₂O VDI 2035

Auslieferungszustand



Umbau Eck → Durchgang / Change angled → straight



Umbau rechts → links / Change right → left

